

МИНИСТЕРСТВО НАУКИ И ВЫСШЕГО ОБРАЗОВАНИЯ РФ

ФГБОУ ВО «Уральский государственный горный университет»

Проректор по учебно-методическому комплексу
УТВЕРЖДАЮ
С.А.Упоров



МЕТОДИЧЕСКИЕ МАТЕРИАЛЫ ДЛЯ САМОСТОЯТЕЛЬНОЙ РАБОТЫ

ФИЛОСОФИЯ

Специальность

21. 05.04 Горное дело

Направленность (профиль)

Горные машины и оборудование

формы обучения: **очная, заочная**

квалификация выпускника: **горный инженер (специалист)**

Автор: Гладкова И. В., доцент, канд. филос. н.

Одобрена на заседании кафедры

Философии и культурологии

(название кафедры)

Зав. кафедрой

(подпись)

Беляев В.П.

(Фамилия И.О.)

Протокол № 6 от 28.02.2020г.

(Дата)

Рассмотрена методической комиссией

Инженерно-экономического факультета

(название факультета)

Председатель

(подпись)

Мочалова Л. А.

(Фамилия И.О.)

Протокол №7 от 20.03.2020г.

(Дата)

Екатеринбург
2020

СОДЕРЖАНИЕ

	Введение	3
1	Методические рекомендации по работе с текстом лекций	5
2	Методические рекомендации по подготовке к опросу	8
3	Методические рекомендации по подготовке доклада(презентации)	9
4	Методические рекомендации по написанию эссе	11
5	Методические рекомендации по подготовке к семинарским занятиям	14
6	Методические рекомендации по подготовке к дискуссии	15
7	Методические рекомендации по подготовке к сдаче экзаменов и зачетов	17
	Заключение	20
	Список использованных источников	21

ВВЕДЕНИЕ

Инициативная самостоятельная работа студента есть неотъемлемая составная часть учебы в вузе. В современном формате высшего образования значительно возрастает роль самостоятельной работы студента. Правильно спланированная и организованная самостоятельная работа обеспечивает достижение высоких результатов в учебе.

Самостоятельная работа студента (СРС) – это планируемая учебная, учебно-исследовательская, научно-исследовательская работа студентов, выполняемая во внеаудиторное (аудиторное) время по заданию и при методическом руководстве преподавателя, но без его непосредственного участия, при сохранении ведущей роли студентов.

Целью СРС является овладение фундаментальными знаниями, профессиональными умениями и навыками по профилю будущей специальности, опытом творческой, исследовательской деятельности, развитие самостоятельности. Ответственности и организованности, творческого подхода к решению проблем учебного и профессионального уровней. Самостоятельная работа студента – важнейшая составная часть учебного процесса, обязательная для каждого студента, объем которой определяется учебным планом. Методологическую основу СРС составляет деятельностный подход, при котором цели обучения ориентированы на формирование умений решать типовые и нетиповые задачи, т. е. на реальные ситуации, в которых студентам надо проявить знание конкретной дисциплины. Предметно и содержательно СРС определяется государственным образовательным стандартом, действующими учебными планами и образовательными программами различных форм обучения, рабочими программами учебных дисциплин, средствами обеспечения СРС: учебниками, учебными пособиями и методическими руководствами, учебно-программными комплексами и т. д.

Самостоятельная работа студентов может рассматриваться как организационная форма обучения – система педагогических условий, обеспечивающих управление учебной деятельностью студентов по освоению знаний и умений в области учебной и научной деятельности без посторонней помощи.

Самостоятельная работа студентов проводится с целью:

- систематизации и закрепления полученных теоретических знаний и практических умений студентов;
- углубления и расширения теоретических знаний;
- формирования умений использовать нормативную, правовую, справочную документацию и специальную литературу;
- развития познавательных способностей и активности студентов: творческой инициативы, самостоятельности, ответственности и организованности;
- формирования самостоятельности мышления, способностей к саморазвитию, самосовершенствованию и самореализации;
- формирования практических (общеучебных и профессиональных) умений и навыков;
- развития исследовательских умений;
- получения навыков эффективной самостоятельной профессиональной (практической и научно-теоретической) деятельности.

Самостоятельная работа студента – это особым образом организованная деятельность, включающая в свою структуру такие компоненты, как:

- уяснение цели и поставленной учебной задачи;
- четкое и системное планирование самостоятельной работы;
- поиск необходимой учебной и научной информации;
- освоение информации и ее логическая переработка;
- использование методов исследовательской, научно-исследовательской работы для решения поставленных задач;
- выработка собственной позиции по поводу полученной задачи;

- представление, обоснование и защита полученного решения;
- проведение самоанализа и самоконтроля.

В учебном процессе выделяют два вида самостоятельной работы: аудиторная и внеаудиторная.

Аудиторная самостоятельная работа по дисциплине выполняется на учебных занятиях под непосредственным руководством преподавателя и по его заданию: текущие консультации, коллоквиум, прием и разбор домашних заданий и другие.

Внеаудиторная самостоятельная работа - планируемая учебная, учебно-исследовательская, научно-исследовательская работа студентов, выполняемая во внеаудиторное время по заданию и при методическом руководстве преподавателя, но без его непосредственного участия: подготовка презентаций, составление глоссария, подготовка к практическим занятиям, подготовка рецензий, аннотаций на статью, подготовка к дискуссиям, круглым столам.

СРС может включать следующие формы работ:

- изучение лекционного материала;
- работа с источниками литературы: поиск, подбор и обзор литературы и электронных источников информации по заданной проблеме курса;
- выполнение домашних заданий, выдаваемых на практических занятиях: тестов, докладов, контрольных работ и других форм текущего контроля;
- изучение материала, вынесенного на самостоятельное изучение; подготовка к практическим занятиям;
- подготовка к контрольной работе или коллоквиуму;
- подготовка к зачету, экзамену, другим аттестациям;
- написание реферата, эссе по заданной проблеме;
- выполнение расчетно-графической работы;
- выполнение выполнения курсовой работы или проекта;
- анализ научной публикации по определенной преподавателем теме, ее реферирование;
- исследовательская работа и участие в научных студенческих конференциях, семинарах и олимпиадах.

Особенностью организации самостоятельной работы студентов является необходимость не только подготовиться к сдаче зачета /экзамена, но и собрать, обобщить, систематизировать, проанализировать информацию по темам дисциплины.

Технология организации самостоятельной работы студентов включает использование информационных и материально-технических ресурсов образовательного учреждения. Для более эффективного выполнения самостоятельной работы по дисциплине преподаватель рекомендует студентам источники и учебно-методические пособия для работы, характеризует наиболее рациональную методику самостоятельной работы.

Самостоятельная работа может осуществляться индивидуально или группами студентов online и на занятиях в зависимости от цели, объема, конкретной тематики самостоятельной работы, уровня сложности, уровня умений студентов.

Подготовка к самостоятельной работе, не предусмотренная образовательной программой, учебным планом и учебно-методическими материалами, раскрывающими и конкретизирующими их содержание, осуществляется студентами инициативно, с целью реализации собственных учебных и научных интересов.

В качестве форм и методов контроля внеаудиторной самостоятельной работы студентов могут быть использованы обмен информационными файлами, семинарские занятия, тестирование, опрос, доклад, реферат, самоотчеты, контрольные работы, защита творческих работ и электронных презентаций и др.

1. Методические рекомендации по работе с текстом лекций

На лекционных занятиях необходимо конспектировать учебный материал. Обращать внимание на формулировки, определения, раскрывающие содержание тех или иных понятий, научные выводы и практические рекомендации, положительный опыт в ораторском мастерстве. Внимательное слушание и конспектирование лекций предполагает интенсивную умственную деятельность студента, и помогает усвоить учебный материал.

Желательно оставлять в рабочих конспектах поля, на которых делать пометки, дополняющие материал прослушанной лекции, а также подчеркивающие особую важность тех или иных теоретических положений, фиксировать вопросы, вызывающие личный интерес, варианты ответов на них, сомнения, проблемы, спорные положения. Рекомендуется вести записи на одной стороне листа, оставляя вторую сторону для размышлений, разборов, вопросов, ответов на них, для фиксирования деталей темы или связанных с ней фактов, которые припоминаются самим студентом в ходе слушания.

Слушание лекций - сложный вид интеллектуальной деятельности, успех которой обусловлен *умением слушать*, и стремлением воспринимать материал, нужное записывая в тетрадь. Запись лекции помогает сосредоточить внимание на главном, в ходе самой лекции продумать и осмыслить услышанное, осознать план и логику изложения материала преподавателем.

Такая работа нередко вызывает трудности у студентов: некоторые стремятся записывать все дословно, другие пишут отрывочно, хаотично. Чтобы избежать этих ошибок, целесообразно придерживаться ряда правил.

1. После записи ориентирующих и направляющих внимание данных (тема, цель, план лекции, рекомендованная литература) важно попытаться проследить, как они раскрываются в содержании, подкрепляются формулировками, доказательствами, а затем и выводами.

2. Записывать следует основные положения и доказывающие их аргументы, наиболее яркие примеры и факты, поставленные преподавателем вопросы для самостоятельной проработки.

3. Стремиться к четкости записи, ее последовательности, выделяя темы, подтемы, вопросы и подвопросы, используя цифровую и буквенную нумерацию (римские и арабские цифры, большие и малые буквы), красные строки, выделение абзацев, подчеркивание главного и т.д.

Форма записи материала может быть различной - в зависимости от специфики изучаемого предмета. Это может быть стиль учебной программы (назывные предложения), уместны и свои краткие пояснения к записям.

Студентам не следует подробно записывать на лекции «все подряд», но обязательно фиксировать то, что преподаватели диктуют – это базовый конспект, содержащий основные положения лекции: определения, выводы, параметры, критерии, аксиомы, постулаты, парадигмы, концепции, ситуации, а также мысли-маяки (ими часто являются афоризмы, цитаты, остроумные изречения). Запись лекции лучше вести в сжатой форме, короткими и четкими фразами. Каждому студенту полезно выработать свою систему сокращений, в которой он мог бы разобраться легко и безошибочно.

Даже отлично записанная лекция предполагает дальнейшую самостоятельную работу над ней (осмысление ее содержания, логической структуры, выводов). С целью доработки конспекта лекции необходимо в первую очередь прочитать записи, восстановить текст в памяти, а также исправить опiski, расшифровать не принятые ранее сокращения, заполнить пропущенные места, понять текст, вникнуть в его смысл. Далее прочитать материал по рекомендуемой литературе, разрешая в ходе чтения возникшие ранее затруднения, вопросы, а также дополняя и исправляя свои записи. В ходе доработки конспекта углубляются, расширяются и закрепляются знания, а также дополняется, исправляется и совершенствуется конспект. Доработанный конспект и рекомендуемая

литература используется при подготовке к практическому занятию. Знание лекционного материала при подготовке к практическому занятию обязательно.

Особенно важно в процессе самостоятельной работы над лекцией выделить новый понятийный аппарат, уяснить суть новых понятий, при необходимости обратиться к словарям и другим источникам, заодно устранив неточности в записях. Главное - вести конспект аккуратно и регулярно, только в этом случае он сможет стать подспорьем в изучении дисциплины.

Работа над лекцией стимулирует самостоятельный поиск ответов на самые различные вопросы: над какими понятиями следует поработать, какие обобщения сделать, какой дополнительный материал привлечь.

Важным средством, направляющим самообразование, является выполнение различных заданий по тексту лекции, например, составление ее развернутого плана или тезисов; ответы на вопросы проблемного характера, (скажем, об основных тенденциях развития той или иной проблемы); составление проверочных тестов по проблеме, написание по ней реферата, составление графических схем.

По своим задачам лекции могут быть разных жанров: *установочная лекция* вводит в изучение курса, предмета, проблем (что и как изучать), *обобщающая лекция* позволяет подвести итог (зачем изучать), выделить главное, усвоить законы развития знания, преемственности, новаторства, чтобы применить обобщенный позитивный опыт к решению современных практических задач. Обобщающая лекция ориентирует в истории и современном состоянии научной проблемы.

В процессе освоения материалов обобщающих лекций студенты могут выполнять задания разного уровня. Например: задания *репродуктивного* уровня (составить развернутый план обобщающей лекции, составить тезисы по материалам лекции); задания *продуктивного* уровня (ответить на вопросы проблемного характера, составить опорный конспект по схеме, выявить основные тенденции развития проблемы); задания *творческого* уровня (составить проверочные тесты по теме, защитить реферат и графические темы по данной проблеме). Обращение к ранее изученному материалу не только помогает восстановить в памяти известные положения, выводы, но и приводит разрозненные знания в систему, углубляет и расширяет их. Каждый возврат к старому материалу позволяет найти в нем что-то новое, переосмыслить его с иных позиций, определить для него наиболее подходящее место в уже имеющейся системе знаний.

2. Методические указания по подготовке к опросу

Самостоятельная работа обучающихся включает подготовку к устному или письменному опросу на семинарских занятиях. Для этого обучающийся изучает лекции, основную и дополнительную литературу, публикации, информацию из Интернет-ресурсов. Темы и вопросы к семинарским занятиям, вопросы для самоконтроля приведены в методических указаниях по разделам и доводятся до обучающихся заранее.

Письменный опрос

Письменный опрос является одной из форм текущего контроля успеваемости студента. При изучении материала студент должен убедиться, что хорошо понимает основную терминологию темы, умеет ее использовать в нужном контексте. Желательно составить краткий конспект ответа на предполагаемые вопросы письменной работы, чтобы убедиться в том, что студент владеет материалом и может аргументировано, логично и грамотно письменно изложить ответ на вопрос. Следует обратить особое внимание на написание профессиональных терминов, чтобы избежать грамматических ошибок в работе. При изучении новой для студента терминологии рекомендуется изготовить карточки, которые содержат новый термин и его расшифровку, что значительно облегчит работу над материалом.

Устный опрос

Целью устного собеседования являются обобщение и закрепление изученного курса. Студентам предлагаются для освещения сквозные концептуальные проблемы. При подготовке следует использовать лекционный материал и учебную литературу. Для более глубокого постижения курса и более основательной подготовки рекомендуется познакомиться с указанной дополнительной литературой. Готовясь к семинару, студент должен, прежде всего, ознакомиться с общим планом семинарского занятия. Следует внимательно прочесть свой конспект лекции по изучаемой теме и рекомендуемую к теме семинара литературу. С незнакомыми терминами и понятиями следует ознакомиться в предлагаемом глоссарии, словаре или энциклопедии¹.

Критерии качества устного ответа.

1. Правильность ответа по содержанию.
2. Полнота и глубина ответа.
3. Сознательность ответа (учитывается понимание излагаемого материала).
4. Логика изложения материала (учитывается умение строить целостный, последовательный рассказ, грамотно пользоваться профессиональной терминологией).
5. Рациональность использованных приемов и способов решения поставленной учебной задачи (учитывается умение использовать наиболее прогрессивные и эффективные способы достижения цели).
6. Своевременность и эффективность использования наглядных пособий и технических средств при ответе (учитывается грамотно и с пользой применять наглядность и демонстрационный опыт при устном ответе).
7. Использование дополнительного материала (приветствуется, но не обязательно для всех студентов).
8. Рациональность использования времени, отведенного на задание (не одобряется затянутость выполнения задания, устного ответа во времени, с учетом индивидуальных особенностей студентов)².

¹Методические рекомендации для студентов [Электронный ресурс]: Режим доступа: http://lesgaft.spb.ru/sites/default/files/u57/metod.rekomendacii_dlya_studentov_21.pdf

²Методические рекомендации для студентов [Электронный ресурс]: http://priab.ru/images/metod_agro/Metod_Inostran_yazyk_35.03.04_Agro_15.01.2016.pdf

Ответ на каждый вопрос из плана семинарского занятия должен быть содержательным и аргументированным. Для этого следует использовать документы, монографическую, учебную и справочную литературу.

Для успешной подготовки к устному опросу, студент должен законспектировать рекомендуемую литературу, внимательно осмыслить лекционный материал и сделать выводы. Объем времени на подготовку к устному опросу зависит от сложности темы и особенностей организации обучающимся своей самостоятельной работы.

3. Методические рекомендации по подготовке доклада (презентации)

Доклад – публичное сообщение по заданной теме, представляющее собой развернутое изложение на определенную тему, вид самостоятельной работы, который используется в учебных и внеаудиторных занятиях и способствует формированию навыков исследовательской работы, освоению методов научного познания, приобретению навыков публичного выступления, расширяет познавательные интересы, приучает критически мыслить.

При подготовке доклада используется дополнительная литература, систематизируется материал. Работа над докладом не только позволяет учащемуся приобрести новые знания, но и способствует формированию важных научно-исследовательских навыков самостоятельной работы с научной литературой, что повышает познавательный интерес к научному познанию.

Приветствуется использование мультимедийных технологий, подготовка докладов-презентаций.

Доклад должен соответствовать следующим требованиям:

- тема доклада должна быть согласована с преподавателем и соответствовать теме занятия;

- иллюстрации (слайды в презентации) должны быть достаточными, но не чрезмерными;

- материалы, которыми пользуется студент при подготовке доклада-презентации, должны соответствовать научно-методическим требованиям ВУЗа и быть указаны в докладе;

- необходимо соблюдать регламент: 7-10 минут выступления.

Преподаватель может дать тему сразу нескольким студентам одной группы, по принципу: докладчик и оппонент. Студенты могут подготовить два выступления с противоположными точками зрения и устроить дискуссию по проблемной теме. Докладчики и содокладчики во многом определяют содержание, стиль, активность данного занятия, для этого необходимо:

- использовать технические средства;
- знать и хорошо ориентироваться в теме всей презентации (семинара);
- уметь дискутировать и быстро отвечать на вопросы;
- четко выполнять установленный регламент: докладчик - 7-10 мин.; содокладчик - 5 мин.; дискуссия - 10 мин;
- иметь представление о композиционной структуре доклада.

После выступления докладчик и содокладчик, должны ответить на вопросы слушателей.

В подготовке доклада выделяют следующие этапы:

1. Определение цели доклада: информировать, объяснить, обсудить что-то (проблему, решение, ситуацию и т.п.)

2. Подбор литературы, иллюстративных примеров.

3. Составление плана доклада, систематизация материала, композиционное оформление доклада в виде печатного /рукописного текста и электронной презентации.

Общая структура доклада

Построение доклада включает три части: вступление, основную часть и заключение.

Вступление.

Вступление должно содержать:

- название презентации (доклада);
- сообщение основной идеи;
- обоснование актуальности обсуждаемого вопроса;

- современную оценку предмета изложения;
- кратко перечисление рассматриваемых вопросов;
- живую интересную форму изложения;
- акцентирование оригинальности подхода.

Основная часть.

Основная часть состоит из нескольких разделов, постепенно раскрывающих тему. Возможно использование иллюстрации (графики, диаграммы, фотографии, карты, рисунки) Если необходимо, для обоснования темы используется ссылка на источники с доказательствами, взятыми из литературы (цитирование авторов, указание цифр, фактов, определений). Изложение материала должно быть связным, последовательным, доказательным.

Задача основной части - представить достаточно данных для того, чтобы слушатели и заинтересовались темой и захотели ознакомиться с материалами. При этом логическая структура теоретического блока не должны даваться без наглядных пособий, аудио-визуальных и визуальных материалов.

Заключение.

Заключение - это ясное четкое обобщение, в котором подводятся итоги, формулируются главные выводы, подчеркивается значение рассмотренной проблемы, предлагаются самые важные практические рекомендации. Требования к оформлению доклада. Объем машинописного текста доклада должен быть рассчитан на произнесение доклада в течение 7 -10 минут (3-5 машинописных листа текста с докладом).

Доклад оценивается по следующим критериям:

<i>Критерии оценки доклада, сообщения</i>	<i>Количество баллов</i>
Содержательность, информационная насыщенность доклада	1
Наличие аргументов	1
Наличие выводов	1
Наличие презентации доклада	1
Владение профессиональной лексикой	1
Итого:	5

Электронные презентации выполняются в программе MS PowerPoint в виде слайдов в следующем порядке: • титульный лист с заголовком темы и автором исполнения презентации; • план презентации (5-6 пунктов - это максимум); • основная часть (не более 10 слайдов); • заключение (вывод). Общие требования к стилевому оформлению презентации: • дизайн должен быть простым и лаконичным; • основная цель - читаемость, а не субъективная красота; цветовая гамма должна состоять не более чем из двух-трех цветов; • всегда должно быть два типа слайдов: для титульных и для основного текста; • размер шрифта должен быть: 24–54 пункта (заголовок), 18–36 пунктов (обычный текст); • текст должен быть свернут до ключевых слов и фраз. Полные развернутые предложения на слайдах таких презентаций используются только при цитировании; каждый слайд должен иметь заголовок; • все слайды должны быть выдержаны в одном стиле; • на каждом слайде должно быть не более трех иллюстраций; • слайды должны быть пронумерованы с указанием общего количества слайдов

4. Методические рекомендации по написанию эссе

Эссе - это самостоятельная письменная работа на тему, предложенную преподавателем. Цель эссе состоит в развитии навыков самостоятельного творческого мышления и письменного изложения собственных мыслей. Писать эссе чрезвычайно полезно, поскольку это позволяет автору научиться четко и грамотно формулировать мысли, структурировать информацию, использовать основные категории анализа, выделять причинно-следственные связи, иллюстрировать понятия соответствующими примерами, аргументировать свои выводы; овладеть научным стилем речи.

Эссе должно содержать: четкое изложение сути поставленной проблемы, включать самостоятельно проведенный анализ этой проблемы с использованием концепций и аналитического инструментария, рассматриваемого в рамках дисциплины, выводы, обобщающие авторскую позицию по поставленной проблеме. В зависимости от специфики дисциплины формы эссе могут значительно дифференцироваться. В некоторых случаях это может быть анализ имеющихся статистических данных по изучаемой проблеме, анализ материалов из средств массовой информации и использованием изучаемых моделей, подробный разбор предложенной задачи с развернутыми мнениями, подбор и детальный анализ примеров, иллюстрирующих проблему и т.д.

Построение эссе - это ответ на вопрос или раскрытие темы, которое основано на классической системе доказательств.

Структура эссе

1. *Титульный лист* (заполняется по единой форме);
2. *Введение* - суть и обоснование выбора данной темы, состоит из ряда компонентов, связанных логически и стилистически.

На этом этапе очень важно правильно *сформулировать вопрос, на который вы собираетесь найти ответ в ходе своего исследования.*

3. *Основная часть* - теоретические основы выбранной проблемы и изложение основного вопроса.

Данная часть предполагает развитие аргументации и анализа, а также обоснование их, исходя из имеющихся данных, других аргументов и позиций по этому вопросу. В этом заключается основное содержание эссе и это представляет собой главную трудность. Поэтому важное значение имеют подзаголовки, на основе которых осуществляется структурирование аргументации; именно здесь необходимо обосновать (логически, используя данные или строгие рассуждения) предлагаемую аргументацию/анализ. Там, где это необходимо, в качестве аналитического инструмента можно использовать графики, диаграммы и таблицы.

В зависимости от поставленного вопроса анализ проводится на основе следующих категорий:

Причина - следствие, общее - особенное, форма - содержание, часть - целое, постоянство - изменчивость.

В процессе построения эссе необходимо помнить, что один параграф должен содержать только одно утверждение и соответствующее доказательство, подкрепленное графическим и иллюстративным материалом. Следовательно, наполняя содержанием разделы аргументацией (соответствующей подзаголовкам), необходимо в пределах параграфа ограничить себя рассмотрением одной главной мысли.

Хорошо проверенный (и для большинства — совершенно необходимый) способ построения любого эссе - использование подзаголовков для обозначения ключевых моментов аргументированного изложения: это помогает посмотреть на то, что предполагается сделать (и ответить на вопрос, хорош ли замысел). Такой подход поможет следовать точно определенной цели в данном исследовании. Эффективное использование подзаголовков - не только обозначение основных пунктов, которые необходимо осветить.

Их последовательность может также свидетельствовать о наличии или отсутствии логичности в освещении темы.

4. *Заключение* - обобщения и аргументированные выводы по теме с указанием области ее применения и т.д. Подытоживает эссе или еще раз вносит пояснения, подкрепляет смысл и значение изложенного в основной части. Методы, рекомендуемые для составления заключения: повторение, иллюстрация, цитата, впечатляющее утверждение. Заключение может содержать такой очень важный, дополняющий эссе элемент, как указание на применение (импликацию) исследования, не исключая взаимосвязи с другими проблемами.

Структура аппарата доказательств, необходимых для написания эссе

Доказательство - это совокупность логических приемов обоснования истинности какого-либо суждения с помощью других истинных и связанных с ним суждений. Оно связано с убеждением, но не тождественно ему: аргументация или доказательство должны основываться на данных науки и общественно-исторической практики, убеждения же могут быть основаны на предрассудках, неосведомленности людей в вопросах экономики и политики, видимости доказательности. Другими словами, доказательство или аргументация - это рассуждение, использующее факты, истинные суждения, научные данные и убеждающее нас в истинности того, о чем идет речь.

Структура любого доказательства включает в себя три составляющие: тезис, аргументы и выводы или оценочные суждения.

Тезис - это положение (суждение), которое требуется доказать. *Аргументы* - это категории, которыми пользуются при доказательстве истинности тезиса. *Вывод* - это мнение, основанное на анализе фактов. *Оценочные суждения* - это мнения, основанные на наших убеждениях, верованиях или взглядах. *Аргументы* обычно делятся на следующие группы:

1. *Удостоверенные факты* — фактический материал (или статистические данные).
2. *Определения* в процессе аргументации используются как описание понятий, связанных с тезисом.
3. *Законы* науки и ранее доказанные теоремы тоже могут использоваться как аргументы доказательства.

Требования к фактическим данным и другим источникам

При написании эссе чрезвычайно важно то, как используются эмпирические данные и другие источники (особенно качество чтения). Все (фактические) данные соотносятся с конкретным временем и местом, поэтому прежде, чем их использовать, необходимо убедиться в том, что они соответствуют необходимому для исследований времени и месту. Соответствующая спецификация данных по времени и месту — один из способов, который может предотвратить чрезмерное обобщение, результатом которого может, например, стать предположение о том, что все страны по некоторым важным аспектам одинаковы (если вы так полагаете, тогда это должно быть доказано, а не быть голословным утверждением).

Всегда можно избежать чрезмерного обобщения, если помнить, что в рамках эссе используемые данные являются иллюстративным материалом, а не заключительным актом, т.е. они подтверждают аргументы и рассуждения и свидетельствуют о том, что автор умеет использовать данные должным образом. Нельзя забывать также, что данные, касающиеся спорных вопросов, всегда подвергаются сомнению. От автора не ждут определенного или окончательного ответа. Необходимо понять сущность фактического материала, связанного с этим вопросом (соответствующие индикаторы? насколько надежны данные для построения таких индикаторов? к какому заключению можно прийти на основании имеющихся данных и индикаторов относительно причин и следствий? и т.д.), и продемонстрировать это в эссе. Нельзя ссылаться на работы, которые автор эссе не читал сам.

Как подготовить и написать эссе?

Качество любого эссе зависит от трех взаимосвязанных составляющих, таких как:

1. Исходный материал, который будет использован (конспекты прочитанной литературы, лекций, записи результатов дискуссий, собственные соображения и накопленный опыт по данной проблеме).

2. Качество обработки имеющегося исходного материала (его организация, аргументация и доводы).

3. Аргументация (насколько точно она соотносится с поднятыми в эссе проблемами).

Процесс написания эссе можно разбить на несколько стадий: обдумывание - планирование - написание - проверка - правка.

Планирование - определение цели, основных идей, источников информации, сроков окончания и представления работы.

Цель должна определять действия.

Идеи, как и цели, могут быть конкретными и общими, более абстрактными. Мысли, чувства, взгляды и представления могут быть выражены в форме аналогий, ассоциации, предположений, рассуждений, суждений, аргументов, доводов и т.д.

Аналогии - выявление идеи и создание представлений, связь элементов значений.

Ассоциации - отражение взаимосвязей предметов и явлений действительности в форме закономерной связи между нервно - психическими явлениями (в ответ на тот или иной словесный стимул выдать «первую пришедшую в голову» реакцию).

Предположения - утверждение, не подтвержденное никакими доказательствами.

Рассуждения - формулировка и доказательство мнений.

Аргументация - ряд связанных между собой суждений, которые высказываются для того, чтобы убедить читателя (слушателя) в верности (истинности) тезиса, точки зрения, позиции.

Суждение - фраза или предложение, для которого имеет смысл вопрос: истинно или ложно?

Доводы - обоснование того, что заключение верно абсолютно или с какой-либо долей вероятности. В качестве доводов используются факты, ссылки на авторитеты, заведомо истинные суждения (законы, аксиомы и т.п.), доказательства (прямые, косвенные, «от противного», «методом исключения») и т.д.

Перечень, который получится в результате перечисления идей, поможет определить, какие из них нуждаются в особенной аргументации.

Источники. Тема эссе подскажет, где искать нужный материал. Обычно пользуются библиотекой, Интернет-ресурсами, словарями, справочниками. Пересмотр означает редактирование текста с ориентацией на качество и эффективность.

Качество текста складывается из четырех основных компонентов: ясности мысли, внятности, грамотности и корректности.

Мысль - это содержание написанного. Необходимо четко и ясно формулировать идеи, которые хотите выразить, в противном случае вам не удастся донести эти идеи и сведения до окружающих.

Внятность - это доступность текста для понимания. Легче всего ее можно достичь, пользуясь логично и последовательно тщательно выбранными словами, фразами и взаимосвязанными абзацами, раскрывающими тему.

Грамотность отражает соблюдение норм грамматики и правописания. Если в чем-то сомневаетесь, загляните в учебник, справьтесь в словаре или руководстве по стилистике или дайте прочитать написанное человеку, чья манера писать вам нравится.

Корректность — это стиль написанного. Стиль определяется жанром, структурой работы, целями, которые ставит перед собой пишущий, читателями, к которым он обращается.

5. Методические рекомендации по подготовке семинарским занятиям

Семинар представляет собой комплексную форму и завершающее звено в изучении определенных тем, предусмотренных программой учебной дисциплины. Комплексность данной формы занятий определяется тем, что в ходе её проведения сочетаются выступления обучающихся и преподавателя: рассмотрение обсуждаемой проблемы и анализ различных, часто дискуссионных позиций; обсуждение мнений обучающихся и разъяснение (консультация) преподавателя; углубленное изучение теории и приобретение навыков умения ее использовать в практической работе.

По своему назначению семинар, в процессе которого обсуждается та или иная научная проблема, способствует:

- углубленному изучению определенного раздела учебной дисциплины, закреплению знаний;
- отработке методологии и методических приемов познания;
- выработке аналитических способностей, умения обобщения и формулирования выводов;
- приобретению навыков использования научных знаний в практической деятельности;
- выработке умения кратко, аргументированно и ясно излагать обсуждаемые вопросы;
- осуществлению контроля преподавателя за ходом обучения.

Семинары представляет собой *дискуссию* в пределах обсуждаемой темы (проблемы). Дискуссия помогает участникам семинара приобрести более совершенные знания, проникнуть в суть изучаемых проблем. Выработать методологию, овладеть методами анализа социально-экономических процессов. Обсуждение должно носить творческий характер с четкой и убедительной аргументацией.

По своей структуре семинар начинается со вступительного слова преподавателя, в котором кратко излагаются место и значение обсуждаемой темы (проблемы) в данной дисциплине, напоминаются порядок и направления ее обсуждения. Конкретизируется ранее известный обучающимся план проведения занятия. После этого начинается процесс обсуждения вопросов обучающимися. Завершается занятие подведением итогов обсуждения, заключительным словом преподавателя.

Проведение семинарских занятий в рамках учебной группы (20 - 25 человек) позволяет обеспечить активное участие в обсуждении проблемы всех присутствующих.

По ходу обсуждения темы помните, что изучение теории должно быть связано с определением (выработкой) средств, путей применения теоретических положений в практической деятельности, например, при выполнении функций государственного служащего. В то же время важно не свести обсуждение научной проблемы только к пересказу случаев из практики работы, к критике имеющих место недостатков. Дискуссии имеют важное значение: учат дисциплине ума, умению выступать по существу, мыслить логически, выделяя главное, критически оценивать выступления участников семинара.

В процессе проведения семинара обучающиеся могут использовать разнообразные по своей форме и характеру пособия, демонстрируя фактический, в том числе статистический материал, убедительно подтверждающий теоретические выводы и положения. В завершение обсудите результаты работы семинара и сделайте выводы, что хорошо усвоено, а над чем следует дополнительно поработать.

В целях эффективности семинарских занятий необходима обстоятельная подготовка к их проведению. В начале семестра (учебного года) возьмите в библиотеке необходимые методические материалы для своевременной подготовки к семинарам. Готовясь к конкретной теме занятия следует ознакомиться с новыми официальными документами, статьями в периодических журналах, вновь вышедшими монографиями.

6. Методические рекомендации по подготовке к дискуссии

Современная практика предлагает широкий круг типов семинарских занятий. Среди них особое место занимает *семинар-дискуссия*, где в диалоге хорошо усваивается новая информация, видны убеждения студента, обсуждаются противоречия (явные и скрытые) и недостатки. Для обсуждения берутся конкретные актуальные вопросы, с которыми студенты предварительно ознакомлены. Дискуссия является одной из наиболее эффективных технологий группового взаимодействия, обладающей особыми возможностями в обучении, развитии и воспитании будущего специалиста.

Дискуссия (от лат. discussio - рассмотрение, исследование) - способ организации совместной деятельности с целью интенсификации процесса принятия решений в группе посредством обсуждения какого-либо вопроса или проблемы.

Дискуссия обеспечивает активное включение студентов в поиск истины; создает условия для открытого выражения ими своих мыслей, позиций, отношений к обсуждаемой теме и обладает особой возможностью воздействия на установки ее участников в процессе группового взаимодействия. Дискуссию можно рассматривать как *метод интерактивного обучения* и как особую технологию, включающую в себя другие методы и приемы обучения: «мозговой штурм», «анализ ситуаций» и т.д.

Обучающий эффект дискуссии определяется предоставляемой участнику возможностью получить разнообразную информацию от собеседников, продемонстрировать и повысить свою компетентность, проверить и уточнить свои представления и взгляды на обсуждаемую проблему, применить имеющиеся знания в процессе совместного решения учебных и профессиональных задач.

Развивающая функция дискуссии связана со стимулированием творчества обучающихся, развитием их способности к анализу информации и аргументированному, логически выстроенному доказательству своих идей и взглядов, с повышением коммуникативной активности студентов, их эмоциональной включенности в учебный процесс.

Влияние дискуссии на личностное становление студента обуславливается ее целостно - ориентирующей направленностью, созданием благоприятных условий для проявления индивидуальности, самоопределения в существующих точках зрения на определенную проблему, выбора своей позиции; для формирования умения взаимодействовать с другими, слушать и слышать окружающих, уважать чужие убеждения, принимать оппонента, находить точки соприкосновения, соотносить и согласовывать свою позицию с позициями других участников обсуждения.

Безусловно, наличие оппонентов, противоположных точек зрения всегда обостряет дискуссию, повышает ее продуктивность, позволяет создавать с их помощью конструктивный конфликт для более эффективного решения обсуждаемых проблем.

Существует несколько видов дискуссий, использование того или иного типа дискуссии зависит от характера обсуждаемой проблемы и целей дискуссии.

Дискуссия- диалог чаще всего применяется для совместного обсуждения учебных и производственных проблем, решение которых может быть достигнуто путем взаимодополнения, группового взаимодействия по принципу «индивидуальных вкладов» или на основе согласования различных точек зрения, достижения консенсуса.

Дискуссия - спор используется для всестороннего рассмотрения сложных проблем, не имеющих однозначного решения даже в науке, социальной, политической жизни, производственной практике и т.д. Она построена на принципе «позиционного противостояния» и ее цель - не столько решить проблему, сколько побудить участников дискуссии задуматься над проблемой, уточнить и определить свою позицию; научить аргументировано отстаивать свою точку зрения и в то же время осознать право других иметь свой взгляд на эту проблему, быть индивидуальностью.

Условия эффективного проведения дискуссии:

- информированность и подготовленность студентов к дискуссии,
- свободное владение материалом, привлечение различных источников для аргументации отстаиваемых положений;
- правильное употребление понятий, используемых в дискуссии, их единообразное понимание;
- корректность поведения, недопустимость высказываний, задевающих личность оппонента; установление регламента выступления участников;
- полная включенность группы в дискуссию, участие каждого студента в ней.

Подготовка студентов к дискуссии: если тема объявлена заранее, то следует ознакомиться с указанной литературой, необходимыми справочными материалами, продумать свою позицию, четко сформулировать аргументацию, выписать цитаты, мнения специалистов.

В проведении дискуссии выделяется несколько этапов.

Этап 1-й, введение в дискуссию: формулирование проблемы и целей дискуссии; определение значимости проблемы, совместная выработка правил дискуссии; выяснение однозначности понимания темы дискуссии, используемых в ней терминов, понятий.

Этап 2-й, обсуждение проблемы: обмен участниками мнениями по каждому вопросу. Цель этапа - собрать максимум мнений, идей, предложений, соотнося их друг с другом.

Этап 3-й, подведение итогов обсуждения: выработка студентами согласованного мнения и принятие группового решения.

Далее подводятся итоги дискуссии, заслушиваются и защищаются проектные задания. После этого проводится "мозговой штурм" по нерешенным проблемам дискуссии, а также выявляются прикладные аспекты, которые можно рекомендовать для включения в курсовые и дипломные работы или в апробацию на практике.

Семинары-дискуссии проводятся с целью выявления мнения студентов по актуальным и проблемным вопросам.

7. Методические рекомендации по подготовке к сдаче экзаменов и зачетов

Экзамен - одна из важнейших частей учебного процесса, имеющая огромное значение.

Во-первых, готовясь к экзамену, студент приводит в систему знания, полученные на лекциях, семинарах, практических и лабораторных занятиях, разбирается в том, что осталось непонятным, и тогда изучаемая им дисциплина может быть воспринята в полном объеме с присущей ей строгостью и логичностью, ее практической направленностью. А это чрезвычайно важно для будущего специалиста.

Во-вторых, каждый хочет быть волевым и сообразительным., выдержанным и целеустремленным, иметь хорошую память, научиться быстро находить наиболее рациональное решение в трудных ситуациях. Очевидно, что все эти качества не только украшают человека, но и делают его наиболее действенным членом коллектива. Подготовка и сдача экзамена помогают студенту глубже усвоить изучаемые дисциплины, приобрести навыки и качества, необходимые хорошему специалисту.

Конечно, успех на экзамене во многом обусловлен тем, насколько систематически и глубоко работал студент в течение семестра. Совершенно очевидно, что серьезно продумать и усвоить содержание изучаемых дисциплин за несколько дней подготовки к экзамену просто невозможно даже для очень способного студента. И, кроме того, хорошо известно, что быстро выученные на память разделы учебной дисциплины так же быстро забываются после сдачи экзамена.

При подготовке к экзамену студенты не только повторяют и дорабатывают материал дисциплины, которую они изучали в течение семестра, они обобщают полученные знания, осмысливают методологию предмета, его систему, выделяют в нем основное и главное, воспроизводят общую картину с тем, чтобы яснее понять связь между отдельными элементами дисциплины. Вся эта обобщающая работа проходит в условиях напряжения воли и сознания, при значительном отвлечении от повседневной жизни, т. е. в условиях, благоприятствующих пониманию и запоминанию.

Подготовка к экзаменам состоит в приведении в порядок своих знаний. Даже самые способные студенты не в состоянии в короткий период зачетно-экзаменационной сессии усвоить материал целого семестра, если они над ним не работали в свое время. Для тех, кто мало занимался в семестре, экзамены принесут мало пользы: что быстро пройдено, то быстро и забудется. И хотя в некоторых случаях студент может «проскочить» через экзаменационный барьер, в его подготовке останется серьезный пробел, трудно восполняемый впоследствии.

Определив назначение и роль экзаменов в процессе обучения, попытаемся на этой основе пояснить, как лучше готовиться к ним.

Экзаменам, как правило, предшествует защита курсовых работ (проектов) и сдача зачетов. К экзаменам допускаются только студенты, защитившие все курсовые работы (проекты) и сдавшие все зачеты. В вузе сдача зачетов организована так, что при систематической работе в течение семестра, своевременной и успешной сдаче всех текущих работ, предусмотренных графиком учебного процесса, большая часть зачетов не вызывает повышенной трудности у студента. Студенты, работавшие в семестре по плану, подходят к экзаменационной сессии без напряжения, без излишней затраты сил в последнюю, «зачетную» неделю.

Подготовку к экзамену следует начинать с первого дня изучения дисциплины. Как правило, на лекциях подчеркиваются наиболее важные и трудные вопросы или разделы дисциплины, требующие внимательного изучения и обдумывания. Нужно эти вопросы выделить и обязательно постараться разобраться в них, не дожидаясь экзамена, проработать их, готовясь к семинарам, практическим или лабораторным занятиям, попробовать самостоятельно решить несколько типовых задач. И если, несмотря на это, часть материала осталась неувоенной, ни в коем случае нельзя успокаиваться, надеясь

на то, что это не попадет на экзамене. Факты говорят об обратном; если те или другие вопросы учебной дисциплины не вошли в экзаменационный билет, преподаватель может их задать (и часто задает) в виде дополнительных вопросов.

Точно такое же отношение должно быть выработано к вопросам и задачам, перечисленным в программе учебной дисциплины, выдаваемой студентам в начале семестра. Обычно эти же вопросы и аналогичные задачи содержатся в экзаменационных билетах. Не следует оставлять без внимания ни одного раздела дисциплины: если не удалось в чем-то разобраться самому, нужно обратиться к товарищам; если и это не помогло выяснить какой-либо вопрос до конца, нужно обязательно задать этот вопрос преподавателю на предэкзаменационной консультации. Чрезвычайно важно приучить себя к умению самостоятельно мыслить, учиться думать, понимать суть дела. Очень полезно после проработки каждого раздела восстановить в памяти содержание изученного материала, кратко записав это на листе бумаги, создать карту памяти (умственную карту), изобразить необходимые схемы и чертежи (логико-графические схемы), например, отобразить последовательность вывода теоремы или формулы. Если этого не сделать, то большая часть материала останется не понятой, а лишь формально заученной, и при первом же вопросе экзаменатора студент убедится в том, насколько поверхностно он усвоил материал.

В период экзаменационной сессии происходит резкое изменение режима работы, отсутствует посещение занятий по расписанию. При всяком изменении режима работы очень важно скорее приспособиться к новым условиям. Поэтому нужно сразу выбрать такой режим работы, который сохранился бы в течение всей сессии, т. е. почти на месяц. Необходимо составить для себя новый распорядок дня, чередуя занятия с отдыхом. Для того чтобы сократить потерю времени на включение в работу, рабочие периоды целесообразно делать длительными, разделив день примерно на три части: с утра до обеда, с обеда до ужина и от ужина до сна.

Каждый рабочий период дня надо заканчивать отдыхом. Наилучший отдых в период экзаменационной сессии - прогулка, кратковременная пробежка или какой-либо неутомительный физический труд.

При подготовке к экзаменам основное направление дают программа учебной дисциплины и студенческий конспект, которые указывают, что наиболее важно знать и уметь делать. Основной материал должен прорабатываться по учебнику (если такой имеется) и учебным пособиям, так как конспекта далеко недостаточно для изучения дисциплины. Учебник должен быть изучен в течение семестра, а перед экзаменом сосредоточьте внимание на основных, наиболее сложных разделах. Подготовку по каждому разделу следует заканчивать восстановлением по памяти его краткого содержания в логической последовательности.

За один - два дня до экзамена назначается консультация. Если ее правильно использовать, она принесет большую пользу. Во время консультации студент имеет полную возможность получить ответ на нее ни ясные ему вопросы. А для этого он должен проработать до консультации все темы дисциплины. Кроме того, преподаватель будет отвечать на вопросы других студентов, что будет для вас повторением и закреплением знаний. И еще очень важное обстоятельство: преподаватель на консультации, как правило, обращает внимание на те вопросы, по которым на предыдущих экзаменах ответы были неудовлетворительными, а также фиксирует внимание на наиболее трудных темах дисциплины. Некоторые студенты не приходят на консультации либо потому, что считают, что у них нет вопросов к преподавателю, либо полагают, что у них и так мало времени и лучше самому прочитать материал в конспекте или в учебнике. Это глубокое заблуждение. Никакая другая работа не сможет принести столь значительного эффекта накануне экзамена, как консультация преподавателя.

Но консультация не может возместить отсутствия длительной работы в течение семестра и помочь за несколько часов освоить материал, требующийся к экзамену. На

консультации студент получает ответы на трудные или оставшиеся неясными вопросы и, следовательно, дорабатывается материал. Консультации рекомендуется посещать, подготовив к ним все вопросы, вызывающие сомнения. Если студент придет на консультацию, не проработав всего материала, польза от такой консультации будет невелика.

Итак, *основные советы* для подготовки к сдаче зачетов и экзаменов состоят в следующем:

- лучшая подготовка к зачетам и экзаменам - равномерная работа в течение всего семестра;
- используйте программы учебных дисциплин - это организует вашу подготовку к зачетам и экзаменам;
- учитывайте, что для полноценного изучения учебной дисциплины необходимо время;
- составляйте планы работы во времени;
- работайте равномерно и ритмично;
- курсовые работы (проекты) желательно защищать за одну - две недели до начала зачетно-экзаменационной сессии;
- все зачеты необходимо сдавать до начала экзаменационной сессии;
- помните, что конспект не заменяет учебник и учебные пособия, а помогает выбрать из него основные вопросы и ответы;
- при подготовке наибольшее внимание и время уделяйте трудным и непонятным вопросам учебной дисциплины;
- грамотно используйте консультации;
- соблюдайте правильный режим труда и отдыха во время сессии, это сохранит работоспособность и даст хорошие результаты;
- учитесь владеть собой на зачете и экзамене;
- учитесь точно и кратко передавать свои мысли, поясняя их, если нужно, логико-графическими схемами.

Очень важным условием для правильного режима работы в период экзаменационной сессии является нормальный сон, иначе в день экзамена не будет чувства бодрости и уверенности.

ЗАКЛЮЧЕНИЕ

Методические указания по выполнению самостоятельной работы обучающихся являются неотъемлемой частью процесса обучения в вузе. Правильная организация самостоятельной работы позволяет обучающимся развивать умения и навыки в усвоении и систематизации приобретаемых знаний, обеспечивает высокий уровень успеваемости в период обучения, способствует формированию навыков совершенствования профессионального мастерства. Также внеаудиторное время включает в себя подготовку к аудиторным занятиям и изучение отдельных тем, расширяющих и углубляющих представления обучающихся по разделам изучаемой дисциплины.

Таким образом, обучающийся используя методические указания может в достаточном объеме усвоить и успешно реализовать конкретные знания, умения, навыки и получить опыт при выполнении следующих условий:

- 1) систематическая самостоятельная работа по закреплению полученных знаний и навыков;
- 2) добросовестное выполнение заданий;
- 3) выяснение и уточнение отдельных предпосылок, умозаключений и выводов, содержащихся в учебном курсе;
- 4) сопоставление точек зрения различных авторов по затрагиваемым в учебном курсе проблемам; выявление неточностей и некорректного изложения материала в периодической и специальной литературе;
- 5) периодическое ознакомление с последними теоретическими и практическими достижениями в области управления персоналом;
- 6) проведение собственных научных и практических исследований по одной или нескольким актуальным проблемам для *HR*;
- 7) подготовка научных статей для опубликования в периодической печати, выступление на научно-практических конференциях, участие в работе студенческих научных обществ, круглых столах и диспутах по проблемам управления персоналом.

Контроль результатов внеаудиторной самостоятельной работы студентов осуществляется в пределах времени, отведенного на обязательные учебные занятия по дисциплине

СПИСОК ИСПОЛЬЗОВАННЫХ ИСТОЧНИКОВ

1. Долгоруков А. Метод case-study как современная технология профессионально - ориентированного обучения [Электронный ресурс]. Режим доступа: <http://evolkov.net/case/case.study.html>
2. Методические рекомендации по написанию реферата. [Электронный ресурс]. Режим доступа: <http://www.hse.spb.ru/edu/recommendations/method-referat-2005.phtml>
3. Фролова Н. А. Реферирование и аннотирование текстов по специальности (на материале немецкого языка): Учеб. пособие / ВолгГТУ, Волгоград, 2006. - С.5.

МИНИСТЕРСТВО НАУКИ И ВЫСШЕГО ОБРАЗОВАНИЯ РОССИЙСКОЙ
ФЕДЕРАЦИИ

ФГБОУ ВО «Уральский государственный горный университет»

Проректор по учебно-методическому комплексу



УТВЕРЖДАЮ

С.А. Упоров

**МЕТОДИЧЕСКИЕ УКАЗАНИЯ ДЛЯ САМОСТОЯТЕЛЬНОЙ
РАБОТЫ**

Б1.Б.02 ИСТОРИЯ

Специальность:

21.05.04 Горное дело

Направленность (профиль)

Горные машины и оборудование

квалификация выпускника: **специалист**

формы обучения: **очная, заочная**

Одобен на заседании кафедры

Управление персоналом

(название кафедры)

Зав.кафедрой

Ветош

(подпись)

Ветошкина Т.А.

(Фамилия И.О.)

Протокол №7 от 06.03.2020

(Дата)

Рассмотрен методической комиссией
факультета

Горно-механического

(название факультета)

Председатель

В.П.

(подпись)

Барановский В.П.

(Фамилия И.О.)

Протокол №7 20.03.2020

(Дата)

Екатеринбург
2020

СОДЕРЖАНИЕ

Введение	3
1 Методические рекомендации по решению практико-ориентированных заданий	4
2 Методические указания по подготовке к опросу	8
3 Методические рекомендации по подготовке к практическим занятиям	9
4 Методические рекомендации по подготовке семинарским занятиям	10
5 Методические рекомендации по подготовке к сдаче экзаменов и зачетов	11
Заключение	14
Список использованных источников	15

ВВЕДЕНИЕ

Самостоятельная работа студентов может рассматриваться как организационная форма обучения - система педагогических условий, обеспечивающих управление учебной деятельностью студентов по освоению знаний и умений в области учебной и научной деятельности без посторонней помощи.

Самостоятельная работа студентов проводится с целью:

- систематизации и закрепления полученных теоретических знаний и практических умений студентов;
- углубления и расширения теоретических знаний;
- формирования умений использовать нормативную, правовую, справочную документацию и специальную литературу;
- развития познавательных способностей и активности студентов: творческой инициативы, самостоятельности, ответственности и организованности;
- формирования самостоятельности мышления, способностей к саморазвитию, самосовершенствованию и самореализации;
- формирования практических (общеучебных и профессиональных) умений и навыков;
- развития исследовательских умений;
- получения навыков эффективной самостоятельной профессиональной (практической и научно-теоретической) деятельности.

В учебном процессе выделяют два вида самостоятельной работы:

- аудиторная;
- внеаудиторная.

Аудиторная самостоятельная работа по дисциплине выполняется на учебных занятиях под непосредственным руководством преподавателя и по его заданию.

Внеаудиторная самостоятельная работа - планируемая учебная, учебно-исследовательская, научно-исследовательская работа студентов, выполняемая во внеаудиторное время по заданию и при методическом руководстве преподавателя, но без его непосредственного участия.

Самостоятельная работа, не предусмотренная образовательной программой, учебным планом и учебно-методическими материалами, раскрывающими и конкретизирующими их содержание, осуществляется студентами инициативно, с целью реализации собственных учебных и научных интересов.

Для более эффективного выполнения самостоятельной работы по дисциплине преподаватель рекомендует студентам источники и учебно-методические пособия для работы, характеризует наиболее рациональную методику самостоятельной работы, демонстрирует ранее выполненные студентами работы и т. п.

Подразумевается несколько категорий видов самостоятельной работы студентов, значительная часть которых нашла отражения в данных методических рекомендациях:

- работа с источниками литературы и официальными документами (*использование библиотечно-информационной системы*);
- выполнение заданий для самостоятельной работы в рамках учебных дисциплин (*рефераты, эссе, домашние задания, решения практико-ориентированных заданий*);

- реализация элементов научно-педагогической практики (*разработка методических материалов, тестов, тематических портфолио*);
- реализация элементов научно-исследовательской практики (*подготовка текстов докладов, участие в исследованиях*).

Особенностью организации самостоятельной работы студентов является необходимость не только подготовиться к сдаче зачета, но и собрать, обобщить, систематизировать, проанализировать информацию по темам дисциплины.

Технология организации самостоятельной работы студентов включает использование информационных и материально-технических ресурсов образовательного учреждения.

Самостоятельная работа может осуществляться индивидуально или группами студентов online и на занятиях в зависимости от цели, объема, конкретной тематики самостоятельной работы, уровня сложности, уровня умений студентов.

В качестве форм и методов контроля внеаудиторной самостоятельной работы студентов могут быть использованы обмен информационными файлами, семинарские занятия, тестирование, опрос, доклад, реферат, самоотчеты, контрольные работы, защита творческих работ и электронных презентаций и др.

Контроль результатов внеаудиторной самостоятельной работы студентов осуществляется в пределах времени, отведенного на обязательные учебные занятия по дисциплине.

1. Методические рекомендации по решению практико-ориентированных заданий

Практико-ориентированные задания - метод анализа ситуаций. Суть его заключается в том, что студентам предлагают осмыслить реальную жизненную ситуацию, описание которой одновременно отражает не только какую-либо практическую проблему, но и актуализирует определенный комплекс знаний, который необходимо усвоить при разрешении данной проблемы. При этом сама проблема не имеет однозначных решений.

Использование метода практико-ориентированного задания как образовательной технологии профессионально-ориентированного обучения представляет собой сложный процесс, плохо поддающийся алгоритмизации¹. Формально можно выделить следующие этапы:

- ознакомление студентов с текстом;
- анализ практико-ориентированного задания;
- организация обсуждения практико-ориентированного задания, дискуссии, презентации;
- оценивание участников дискуссии;
- подведение итогов дискуссии.

Ознакомление студентов с текстом практико-ориентированного задания и последующий анализ практико-ориентированного задания чаще всего осуществляются за несколько дней до его обсуждения и реализуются как самостоятельная работа студентов; при этом время, отводимое на подготовку, определяется видом практико-ориентированного задания, его объемом и сложностью.

Общая схема работы с практико-ориентированным заданием на данном этапе может быть представлена следующим образом: в первую очередь следует выявить ключевые проблемы практико-ориентированного задания и понять, какие именно из представленных данных важны для решения; войти в ситуационный контекст практико-ориентированного задания, определить, кто его главные действующие лица, отобрать факты и понятия,

¹ Долгоруков А. Метод case-study как современная технология профессионально -ориентированного обучения [Электронный ресурс]. Режим доступа: <http://evolkov.net/case/case.study.html/>

необходимые для анализа, понять, какие трудности могут возникнуть при решении задачи; следующим этапом является выбор метода исследования.

Знакомство с небольшими практико-ориентированными заданиями и их обсуждение может быть организовано непосредственно на занятиях. Принципиально важным в этом случае является то, чтобы часть теоретического курса, на которой базируется практико-ориентированное задание, была бы прочитана и проработана студентами.

Максимальная польза из работы над практико-ориентированными заданиями будет извлечена в том случае, если аспиранты при предварительном знакомстве с ними будут придерживаться систематического подхода к их анализу, основные шаги которого представлены ниже:

1. Выпишите из соответствующих разделов учебной дисциплины ключевые идеи, для того, чтобы освежить в памяти теоретические концепции и подходы, которые Вам предстоит использовать при анализе практико-ориентированного задания.

2. Бегло прочтите практико-ориентированное задание, чтобы составить о нем общее представление.

3. Внимательно прочтите вопросы к практико-ориентированному заданию и убедитесь в том, что Вы хорошо поняли, что Вас просят сделать.

4. Вновь прочтите текст практико-ориентированного задания, внимательно фиксируя все факторы или проблемы, имеющие отношение к поставленным вопросам.

5. Прикиньте, какие идеи и концепции соотносятся с проблемами, которые Вам предлагается рассмотреть при работе с практико-ориентированным заданием.

Организация обсуждения практико-ориентированного задания предполагает формулирование перед студентами вопросов, включение их в дискуссию. Вопросы обычно подготавливают заранее и предлагают студентам вместе с текстом практико-ориентированного задания. При разборе учебной ситуации преподаватель может занимать активную или пассивную позицию, иногда он «дирижирует» разбором, а иногда ограничивается подведением итогов дискуссии.

Организация обсуждения практико-ориентированных заданий обычно основывается на двух методах. Первый из них носит название традиционного Гарвардского метода - открытая дискуссия. Альтернативным методом является метод, связанный с индивидуальным или групповым опросом, в ходе которого аспиранты делают формальную устную оценку ситуации и предлагают анализ представленного практико-ориентированного задания, свои решения и рекомендации, т.е. делают презентацию. Этот метод позволяет некоторым студентам минимизировать их учебные усилия, поскольку каждый аспирант опрашивается один-два раза за занятие. Метод развивает у студентов коммуникативные навыки, учит их четко выражать свои мысли. Однако, этот метод менее динамичен, чем Гарвардский метод. В открытой дискуссии организация и контроль участников более сложен.

Дискуссия занимает центральное место в методе. Ее целесообразно использовать в том случае, когда аспиранты обладают значительной степенью зрелости и самостоятельности мышления, умеют аргументировать, доказывать и обосновывать свою точку зрения. Важнейшей характеристикой дискуссии является уровень ее компетентности, который складывается из компетентности ее участников. Неподготовленность студентов к дискуссии делает ее формальной, превращает в процесс вытаскивания ими информации у преподавателя, а не самостоятельное ее добывание.

Особое место в организации дискуссии при обсуждении и анализе практико-ориентированного задания принадлежит использованию метода генерации идей, получившего название «мозговой атаки» или «мозгового штурма».

Метод «мозговой атаки» или «мозгового штурма» был предложен в 30-х годах прошлого столетия А. Осборном как групповой метод решения проблем. К концу XX столетия этот метод приобрел особую популярность в практике управления и обучения не только как самостоятельный метод, но и как использование в процессе деятельности с целью усиления ее продуктивности. В процессе обучения «мозговая атака» выступает в

качестве важнейшего средства развития творческой активности студентов. «Мозговая атака» включает в себя три фазы.

Первая фаза представляет собой вхождение в психологическую раскованность, отказ от стереотипности, страха показаться смешным и неудачником; достигается созданием благоприятной психологической обстановки и взаимного доверия, когда идеи теряют авторство, становятся общими. Основная задача этой фазы - успокоиться и расковаться.

Вторая фаза - это собственно атака; задача этой фазы - породить поток, лавину идей. «Мозговая атака» в этой фазе осуществляется по следующим принципам:

- есть идея, - говорю, нет идеи, - не молчу;
- поощряется самое необузданное ассоциирование, чем более дикой покажется идея, тем лучше;
- количество предложенных идей должно быть как можно большим;
- высказанные идеи разрешается заимствовать и как угодно комбинировать, а также видоизменять и улучшать;
- исключается критика, можно высказывать любые мысли без боязни, что их признают плохими, критикующих лишают слова;
- не имеют никакого значения социальные статусы участников; это абсолютная демократия и одновременно авторитаризм сумасшедшей идеи;
- все идеи записываются в протокольный список идей;
- время высказываний - не более 1-2 минут.

Третья фаза представляет собой творческий анализ идей с целью поиска конструктивного решения проблемы по следующим правилам:

- анализировать все идеи без дискриминации какой-либо из них;
- найти место идее в системе и найти систему под идею;
- не умножать сущностей без надобности;
- не должна нарушаться красота и изящество полученного результата;
- должно быть принципиально новое видение;
- ищи «жемчужину в навозе».

В методе мозговая атака применяется при возникновении у группы реальных затруднений в осмыслении ситуации, является средством повышения активности студентов. В этом смысле мозговая атака представляется не как инструмент поиска новых решений, хотя и такая ее роль не исключена, а как своеобразное «подталкивание» к познавательной активности.

Презентация, или представление результатов анализа практико-ориентированного задания, выступает очень важным аспектом метода *case-study*. Умение публично представить интеллектуальный продукт, хорошо его рекламировать, показать его достоинства и возможные направления эффективного использования, а также выстоять под шквалом критики, является очень ценным интегральным качеством современного специалиста. Презентация оттачивает многие глубинные качества личности: волю, убежденность, целенаправленность, достоинство и т.п.; она вырабатывает навыки публичного общения, формирования своего собственного имиджа.

Публичная (устная) презентация предполагает представление решений практико-ориентированного задания группе, она максимально вырабатывает навыки публичной деятельности и участия в дискуссии. Устная презентация обладает свойством кратковременного воздействия на студентов и, поэтому, трудна для восприятия и запоминания. Степень подготовленности выступающего проявляется в спровоцированной им дискуссии: для этого необязательно делать все заявления очевидными и неопровержимыми. Такая подача материала при анализе практико-ориентированного задания может послужить началом дискуссии. При устной презентации необходимо учитывать эмоциональный настрой выступающего: отношение и эмоции говорящего вносят существенный вклад в сообщение. Одним из преимуществ публичной (устной) презентации является ее гибкость. Оратор может откликаться на изменения окружающей обстановки, адаптировать свой стиль и материал, чувствуя настроение аудитории.

Непубличная презентация менее эффектна, но обучающая роль ее весьма велика. Чаще всего непубличная презентация выступает в виде подготовки отчета по выполнению задания, при этом стимулируются такие качества, как умение подготовить текст, точно и аккуратно составить отчет, не допустить ошибки в расчетах и т.д. Подготовка письменного анализа практико-ориентированного задания аналогична подготовке устного, с той разницей, что письменные отчеты-презентации обычно более структурированы и детализированы. Основное правило письменного анализа практико-ориентированного задания заключается в том, чтобы избежать простого повторения информации из текста, информация должна быть представлена в переработанном виде. Самым важным при этом является собственный анализ представленного материала, его соответствующая интерпретация и сделанные предложения. Письменный отчет - презентация может сдаваться по истечении некоторого времени после устной презентации, что позволяет студентам более тщательно проанализировать всю информацию, полученную в ходе дискуссии.

Как письменная, так и устная презентация результатов анализа практико-ориентированного задания может быть групповая и индивидуальная. Отчет может быть индивидуальным или групповым в зависимости от сложности и объема задания. Индивидуальная презентация формирует ответственность, собранность, волю; групповая - аналитические способности, умение обобщать материал, системно видеть проект.

Оценивание участников дискуссии является важнейшей проблемой обучения посредством метода практико-ориентированного задания. При этом выделяются следующие требования к оцениванию:

- объективность - создание условий, в которых бы максимально точно выявлялись знания обучаемых, предъявление к ним единых требований, справедливое отношение к каждому;
- обоснованность оценок - их аргументация;
- систематичность - важнейший психологический фактор, организующий и дисциплинирующий студентов, формирующий настойчивость и устремленность в достижении цели;
- всесторонность и оптимальность.

Оценивание участников дискуссии предполагает оценивание не столько набора определенных знаний, сколько умения студентов анализировать конкретную ситуацию, принимать решение, логически мыслить.

Следует отметить, что оценивается содержательная активность студента в дискуссии или публичной (устной) презентации, которая включает в себя следующие составляющие:

- выступление, которое характеризует попытку серьезного предварительного
- анализа (правильность предложений, подготовленность,
- аргументированность и т.д.);
- обращение внимания на определенный круг вопросов, которые требуют углубленного обсуждения;
- владение категориальным аппаратом, стремление давать определения, выявлять содержание понятий;
- демонстрация умения логически мыслить, если точки зрения, высказанные раньше, подытоживаются и приводят к логическим выводам;
- предложение альтернатив, которые раньше оставались без внимания;
- предложение определенного плана действий или плана воплощения решения;
- определение существенных элементов, которые должны учитываться при анализе практико-ориентированного задания;
- заметное участие в обработке количественных данных, проведении расчетов;
- подведение итогов обсуждения.

При оценивании анализа практико-ориентированного задания, данного студентами при непубличной (письменной) презентации учитывается:

- формулировка и анализ большинства проблем, имеющих в практико-ориентированное задание;
- формулировка собственных выводов на основании информации о практико-ориентированное задание, которые отличаются от выводов других студентов;
- демонстрация адекватных аналитических методов для обработки информации;
- соответствие приведенных в итоге анализа аргументов ранее выявленным проблемам, сделанным выводам, оценкам и использованным аналитическим метода

2. Методические указания по подготовке к опросу

Самостоятельная работа обучающихся включает подготовку к устному или письменному опросу на семинарских занятиях. Для этого обучающийся изучает лекции, основную и дополнительную литературу, публикации, информацию из Интернет-ресурсов. Темы и вопросы к семинарским занятиям, вопросы для самоконтроля приведены в методических указаниях по разделам и доводятся до обучающихся заранее.

Письменный опрос

В соответствии с технологической картой письменный опрос является одной из форм текущего контроля успеваемости студента по данной дисциплине. При подготовке к письменному опросу студент должен внимательно изучает лекции, основную и дополнительную литературу, публикации, информацию из Интернет-ресурсов. Темы и вопросы к семинарским занятиям, вопросы для самоконтроля приведены в методических указаниях по разделам и доводятся до обучающихся заранее.

При изучении материала студент должен убедиться, что хорошо понимает основную терминологию темы, умеет ее использовать в нужном контексте. Желательно составить краткий конспект ответа на предполагаемые вопросы письменной работы, чтобы убедиться в том, что студент владеет материалом и может аргументировано, логично и грамотно письменно изложить ответ на вопрос. Следует обратить особое внимание на написание профессиональных терминов, чтобы избегать грамматических ошибок в работе. При изучении новой для студента терминологии рекомендуется изготовить карточки, которые содержат новый термин и его расшифровку, что значительно облегчит работу над материалом.

Устный опрос

Целью устного собеседования являются обобщение и закрепление изученного курса. Студентам предлагаются для освещения сквозные концептуальные проблемы. При подготовке следует использовать лекционный материал и учебную литературу. Для более глубокого постижения курса и более основательной подготовки рекомендуется познакомиться с указанной дополнительной литературой. Готовясь к семинару, студент должен, прежде всего, ознакомиться с общим планом семинарского занятия. Следует внимательно прочесть свой конспект лекции по изучаемой теме и рекомендуемую к теме семинара литературу. С незнакомыми терминами и понятиями следует ознакомиться в предлагаемом глоссарии, словаре или энциклопедии².

Критерии качества устного ответа.

1. Правильность ответа по содержанию.
2. Полнота и глубина ответа.
3. Сознательность ответа (учитывается понимание излагаемого материала).
4. Логика изложения материала (учитывается умение строить целостный, последовательный рассказ, грамотно пользоваться профессиональной терминологией).

²Методические рекомендации для студентов [Электронный ресурс]: Режим доступа: http://lesgaft.spb.ru/sites/default/files/u57/metod.rekomendacii_dlya_studentov_21.pdf

5. Рациональность использованных приемов и способов решения поставленной учебной задачи (учитывается умение использовать наиболее прогрессивные и эффективные способы достижения цели).
6. Своевременности эффективности использования наглядных пособий и технических средств при ответе (учитывается грамотно и с пользой применять наглядность и демонстрационный опыт при устном ответе).
7. Использование дополнительного материала (приветствуется, но не обязательно для всех студентов).
8. Рациональность использования времени, отведенного на задание (не одобряется затянутость выполнения задания, устного ответа во времени, с учетом индивидуальных особенностей студентов)³.

Ответ на каждый вопрос из плана семинарского занятия должен быть содержательным и аргументированным. Для этого следует использовать документы, монографическую, учебную и справочную литературу.

Для успешной подготовки к устному опросу, студент должен законспектировать рекомендуемую литературу, внимательно осмыслить лекционный материал и сделать выводы. В среднем, подготовка к устному опросу по одному семинарскому занятию занимает от 2 до 4 часов в зависимости от сложности темы и особенностей организации обучающимся своей самостоятельной работы.

3. Методические рекомендации по подготовке к практическим занятиям

На практических занятиях необходимо стремиться к самостоятельному решению задач, находя для этого более эффективные методы. При этом студентам надо приучить себя доводить решения задач до конечного «идеального» ответа. Это очень важно для будущих специалистов. Практические занятия вырабатывают навыки самостоятельной творческой работы, развивают мыслительные способности.

Практическое занятие – активная форма учебного процесса, дополняющая теоретический курс или лекционную часть учебной дисциплины и призванная помочь обучающимся освоиться в «пространстве» (тематике) дисциплины, самостоятельно прооперировать теоретическими знаниями на конкретном учебном материале.

Продолжительность одного практического занятия – от 2 до 4 академических часов. Общая доля практических занятий в учебном времени на дисциплину – от 10 до 20 процентов (при условии, что все активные формы займут в учебном времени на дисциплину от 40 до 60 процентов).

Для практического занятия в качестве темы выбирается обычно такая учебная задача, которая предполагает не существенные эвристические и аналитические напряжения и продвижения, а потребность обучающегося «потрогать» материал, опознать в конкретном то общее, о чем говорилось в лекции. Например, при рассмотрении вопросов оплаты труда, мотивации труда и проблем безработицы в России имеет смысл провести практические занятия со следующими сюжетами заданий: «Расчет заработной платы работников предприятия». «Разработка механизма мотивации труда на предприятии N». «В чем причины и особенности безработицы в России?». Последняя тема предполагает уже некоторую аналитическую составляющую. Основная задача первой из этих тем - самим посчитать заработную плату для различных групп работников на примере заданных параметров для конкретного предприятия, т. е. сделать расчеты «как на практике»; второй – дать собственный вариант мотивационной политики для предприятия, учитывая особенности данного объекта, отрасли и т.д.; третьей – опираясь на теоретические знания в области проблем занятости и безработицы, а также статистические материалы, сделать

³Методические рекомендации для студентов [Электронный ресурс]:
http://priab.ru/images/metod_agro/Metod_Inostran_yazyk_35.03.04_Agro_15.01.2016.pdf

авторские выводы о видах безработицы, характерных для России, и их причинах, а также предложить меры по минимизации безработицы.

Перед проведением занятия должен быть подготовлен специальный материал – тот объект, которым обучающиеся станут оперировать, активизируя свои теоретические (общие) знания и тем самым, приобретая навыки выработки уверенных суждений и осуществления конкретных действий.

Дополнительный материал для практического занятия лучше получить у преподавателя заранее, чтобы у студентов была возможность просмотреть его и подготовить вопросы.

Условия должны быть такими, чтобы каждый мог работать самостоятельно от начала до конца. В аудитории должны быть «под рукой» необходимые справочники и тексты законов и нормативных актов по тематике занятия. Чтобы сделать практическое занятие максимально эффективным, надо заранее подготовить и изучить материал по наиболее интересным и практически важным темам.

Особенности практического занятия с использованием компьютера

Для того чтобы повысить эффективность проведения практического занятия, может использоваться компьютер по следующим направлениям:

- поиск информации в Интернете по поставленной проблеме: в этом случае преподаватель представляет обучающимся перечень рекомендуемых для посещения Интернет-сайтов;
- использование прикладных обучающих программ;
- выполнение заданий с использованием обучающимися заранее установленных преподавателем программ;
- использование программного обеспечения при проведении занятий, связанных с моделированием социально-экономических процессов.

4. Методические рекомендации по подготовке семинарским занятиям

Семинар представляет собой комплексную форму и завершающее звено в изучении определенных тем, предусмотренных программой учебной дисциплины. Комплексность данной формы занятий определяется тем, что в ходе её проведения сочетаются выступления обучающихся и преподавателя: рассмотрение обсуждаемой проблемы и анализ различных, часто дискуссионных позиций; обсуждение мнений обучающихся и разъяснение (консультация) преподавателя; углубленное изучение теории и приобретение навыков умения ее использовать в практической работе.

По своему назначению семинар, в процессе которого обсуждается та или иная научная проблема, способствует:

- углубленному изучению определенного раздела учебной дисциплины, закреплению знаний;
- отработке методологии и методических приемов познания;
- выработке аналитических способностей, умения обобщения и формулирования выводов;
- приобретению навыков использования научных знаний в практической деятельности;
- выработке умения кратко, аргументированно и ясно излагать обсуждаемые вопросы;
- осуществлению контроля преподавателя за ходом обучения.

Семинары представляет собой дискуссию в пределах обсуждаемой темы (проблемы). Дискуссия помогает участникам семинара приобрести более совершенные знания, проникнуть в суть изучаемых проблем. Выработать методологию, овладеть методами анализа социально-экономических процессов. Обсуждение должно носить творческий характер с четкой и убедительной аргументацией.

По своей структуре семинар начинается со вступительного слова преподавателя, в котором кратко излагаются место и значение обсуждаемой темы (проблемы) в данной

дисциплине, напоминаются порядок и направления ее обсуждения. Конкретизируется ранее известный обучающимся план проведения занятия. После этого начинается процесс обсуждения вопросов обучающимися. Завершается занятие заключительным словом преподавателя.

Проведение семинарских занятий в рамках учебной группы (20 - 25 человек) позволяет обеспечить активное участие в обсуждении проблемы всех присутствующих.

По ходу обсуждения темы помните, что изучение теории должно быть связано с определением (выработкой) средств, путей применения теоретических положений в практической деятельности, например, при выполнении функций государственного служащего. В то же время важно не свести обсуждение научной проблемы только к пересказу случаев из практики работы, к критике имеющих место недостатков. Дискуссии имеют важное значение: учат дисциплине ума, умению выступать по существу, мыслить логически, выделяя главное, критически оценивать выступления участников семинара.

В процессе проведения семинара обучающиеся могут использовать разнообразные по своей форме и характеру пособия (от доски смелом до самых современных технических средств), демонстрируя фактический, в том числе статистический материал, убедительно подтверждающий теоретические выводы и положения. В завершение обсудите результаты работы семинара и сделайте выводы, что хорошо усвоено, а над чем следует дополнительно поработать.

В целях эффективности семинарских занятий необходима обстоятельная подготовка к их проведению. В начале семестра (учебного года) возьмите в библиотеке необходимые методические материалы для своевременной подготовки к семинарам. Во время лекций, связанных с темой семинарского занятия, следует обращать внимание на то, что необходимо дополнительно изучить при подготовке к семинару (новые официальные документы, статьи в периодических журналах, вновь вышедшие монографии и т.д.).

5. Методические рекомендации по подготовке к сдаче экзаменов и зачетов

Экзамен - одна из важнейших частей учебного процесса, имеющая огромное значение.

Во-первых, готовясь к экзамену, студент приводит в систему знания, полученные на лекциях, семинарах, практических и лабораторных занятиях, разбирается в том, что осталось непонятным, и тогда изучаемая им дисциплина может быть воспринята в полном объеме с присущей ей строгостью и логичностью, ее практической направленностью. А это чрезвычайно важно для будущего специалиста.

Во-вторых, каждый хочет быть волевым и сообразительным., выдержанным и целеустремленным, иметь хорошую память, научиться быстро находить наиболее рациональное решение в трудных ситуациях. Очевидно, что все эти качества не только украшают человека, но и делают его наиболее действенным членом коллектива. Подготовка и сдача экзамена помогают студенту глубже усвоить изучаемые дисциплины, приобрести навыки и качества, необходимые хорошему специалисту.

Конечно, успех на экзамене во многом обусловлен тем, насколько систематически и глубоко работал студент в течение семестра. Совершенно очевидно, что серьезно продумать и усвоить содержание изучаемых дисциплин за несколько дней подготовки к экзамену просто невозможно даже для очень способного студента. И, кроме того, хорошо известно, что быстро выученные на память разделы учебной дисциплины так же быстро забываются после сдачи экзамена.

При подготовке к экзамену студенты не только повторяют и дорабатывают материал дисциплины, которую они изучали в течение семестра, они обобщают полученные знания, осмысливают методологию предмета, его систему, выделяют в нем основное и главное, воспроизводят общую картину с тем, чтобы яснее понять связь между отдельными элементами дисциплины. Вся эта обобщающая работа проходит в условиях напряжения

воли и сознания, при значительном отвлечении от повседневной жизни, т. е. в условиях, благоприятствующих пониманию и запоминанию.

Подготовка к экзаменам состоит в приведении в порядок своих знаний. Даже самые способные студенты не в состоянии в короткий период зачетно-экзаменационной сессии усвоить материал целого семестра, если они над ним не работали в свое время. Для тех, кто мало занимался в семестре, экзамены принесут мало пользы: что быстро пройдено, то быстро и забудется. И хотя в некоторых случаях студент может «проскочить» через экзаменационный барьер, в его подготовке останется серьезный пробел, трудно восполняемый впоследствии.

Определив назначение и роль экзаменов в процессе обучения, попытаемся на этой основе пояснить, как лучше готовиться к ним.

Экзаменам, как правило, предшествует защита курсовых работ (проектов) и сдача зачетов. К экзаменам допускаются только студенты, защитившие все курсовые работы (проекты) и сдавшие все зачеты. В вузе сдача зачетов организована так, что при систематической работе в течение семестра, своевременной и успешной сдаче всех текущих работ, предусмотренных графиком учебного процесса, большая часть зачетов не вызывает повышенной трудности у студента. Студенты, работавшие в семестре по плану, подходят к экзаменационной сессии без напряжения, без излишней затраты сил в последнюю, «зачетную» неделю.

Подготовку к экзамену следует начинать с первого дня изучения дисциплины. Как правило, на лекциях подчеркиваются наиболее важные и трудные вопросы или разделы дисциплины, требующие внимательного изучения и обдумывания. Нужно эти вопросы выделить и обязательно постараться разобраться в них, не дожидаясь экзамена, проработать их, готовясь к семинарам, практическим или лабораторным занятиям, попробовать самостоятельно решить несколько типовых задач. И если, несмотря на это, часть материала осталась неувоенной, ни в коем случае нельзя успокаиваться, надеясь на то, что это не попадет на экзамене. Факты говорят об обратном; если те или другие вопросы учебной дисциплины не вошли в экзаменационный билет, преподаватель может их задать (и часто задает) в виде дополнительных вопросов.

Точно такое же отношение должно быть выработано к вопросам и задачам, перечисленным в программе учебной дисциплины, выдаваемой студентам в начале семестра. Обычно эти же вопросы и аналогичные задачи содержатся в экзаменационных билетах. Не следует оставлять без внимания ни одного раздела дисциплины: если не удалось в чем-то разобраться самому, нужно обратиться к товарищам; если и это не помогло выяснить какой-либо вопрос до конца, нужно обязательно задать этот вопрос преподавателю на предэкзаменационной консультации. Чрезвычайно важно приучить себя к умению самостоятельно мыслить, учиться думать, понимать суть дела. Очень полезно после проработки каждого раздела восстановить в памяти содержание изученного материала, кратко записав это на листе бумаги, создать карту памяти (умственную карту), изобразить необходимые схемы и чертежи (логико-графические схемы), например, отобразить последовательность вывода теоремы или формулы. Если этого не сделать, то большая часть материала останется не понятой, а лишь формально заученной, и при первом же вопросе экзаменатора студент убедится в том, насколько поверхностно он усвоил материал.

В период экзаменационной сессии происходит резкое изменение режима работы, отсутствует посещение занятий по расписанию. При всяком изменении режима работы очень важно скорее приспособиться к новым условиям. Поэтому нужно сразу выбрать такой режим работы, который сохранился бы в течение всей сессии, т. е. почти на месяц. Необходимо составить для себя новый распорядок дня, чередуя занятия с отдыхом. Для того чтобы сократить потерю времени на включение в работу, рабочие периоды целесообразно делать длительными, разделив день примерно на три части: с утра до обеда, с обеда до ужина и от ужина до сна.

Каждый рабочий период дня надо заканчивать отдыхом. Наилучший отдых в период экзаменационной сессии - прогулка, кратковременная пробежка или какой-либо неустрашающий физический труд.

При подготовке к экзаменам основное направление дают программа учебной дисциплины и студенческий конспект, которые указывают, что наиболее важно знать и уметь делать. Основной материал должен прорабатываться по учебнику (если такой имеется) и учебным пособиям, так как конспекта далеко недостаточно для изучения дисциплины. Учебник должен быть изучен в течение семестра, а перед экзаменом сосредоточьте внимание на основных, наиболее сложных разделах. Подготовку по каждому разделу следует заканчивать восстановлением по памяти его краткого содержания в логической последовательности.

За один - два дня до экзамена назначается консультация. Если ее правильно использовать, она принесет большую пользу. Во время консультации студент имеет полную возможность получить ответ на нее ни ясные ему вопросы. А для этого он должен проработать до консультации все темы дисциплины. Кроме того, преподаватель будет отвечать на вопросы других студентов, что будет для вас повторением и закреплением знаний. И еще очень важное обстоятельство: преподаватель на консультации, как правило, обращает внимание на те вопросы, по которым на предыдущих экзаменах ответы были неудовлетворительными, а также фиксирует внимание на наиболее трудных темах дисциплины. Некоторые студенты не приходят на консультации либо потому, что считают, что у них нет вопросов к преподавателю, либо полагают, что у них и так мало времени и лучше самому прочитать материал в конспекте или в учебнике. Это глубокое заблуждение. Никакая другая работа не сможет принести столь значительного эффекта накануне экзамена, как консультация преподавателя.

Но консультация не может возместить отсутствия длительной работы в течение семестра и помочь за несколько часов освоить материал, требующийся к экзамену. На консультации студент получает ответы на трудные или оставшиеся неясными вопросы и, следовательно, дорабатывается материал. Консультации рекомендуется посещать, подготовив к ним все вопросы, вызывающие сомнения. Если студент придет на консультацию, не проработав всего материала, польза от такой консультации будет невелика.

Очень важным условием для правильного режима работы в период экзаменационной сессии является нормальный сон. Подготовка к экзамену не должна идти в ущерб сну, иначе в день экзамена не будет чувства свежести и бодрости, необходимых для хороших ответов. Вечер накануне экзамена рекомендуем закончить небольшой прогулкой.

Итак, *основные советы* для подготовки к сдаче зачетов и экзаменов состоят в следующем:

- лучшая подготовка к зачетам и экзаменам - равномерная работа в течение всего семестра;
- используйте программы учебных дисциплин - это организует вашу подготовку к зачетам и экзаменам;
- учитывайте, что для полноценного изучения учебной дисциплины необходимо время;
- составляйте планы работы во времени;
- работайте равномерно и ритмично;
- курсовые работы (проекты) желательно защищать за одну - две недели до начала зачетно-экзаменационной сессии;
- все зачеты необходимо сдавать до начала экзаменационной сессии;
- помните, что конспект не заменяет учебник и учебные пособия, а помогает выбрать из него основные вопросы и ответы;
- при подготовке наибольшее внимание и время уделяйте трудным и непонятным вопросам учебной дисциплины;
- грамотно используйте консультации;

- соблюдайте правильный режим труда и отдыха во время сессии, это сохранит работоспособность и даст хорошие результаты;
- учитесь владеть собой на зачете и экзамене;
- учитесь точно и кратко передавать свои мысли, поясняя их, если нужно, логико-графическими схемами.

ЗАКЛЮЧЕНИЕ

Методические указания по выполнению самостоятельной работы обучающихся являются неотъемлемой частью процесса обучения в вузе. Правильная организация самостоятельной работы позволяет обучающимся развивать умения и навыки в усвоении и систематизации приобретаемых знаний, обеспечивает высокий уровень успеваемости в период обучения, способствует формированию навыков совершенствования профессионального мастерства. Также внеаудиторное время включает в себя подготовку к аудиторным занятиям и изучение отдельных тем, расширяющих и углубляющих представления обучающихся по разделам изучаемой дисциплины.

Таким образом, обучающийся используя методические указания может в достаточном объеме усвоить и успешно реализовать конкретные знания, умения, навыки и получить опыт при выполнении следующих условий:

- 1) систематическая самостоятельная работа по закреплению полученных знаний и навыков;
- 2) добросовестное выполнение заданий;
- 3) выяснение и уточнение отдельных предпосылок, умозаключений и выводов, содержащихся в учебном курсе;
- 4) сопоставление точек зрения различных авторов по затрагиваемым в учебном курсе проблемам; выявление неточностей и некорректного изложения материала в периодической и специальной литературе;
- 5) периодическое ознакомление с последними теоретическими и практическими достижениями в области управления персоналом;
- 6) проведение собственных научных и практических исследований по одной или нескольким актуальным проблемам для *HR*;
- 7) подготовка научных статей для опубликования в периодической печати, выступление на научно-практических конференциях, участие в работе студенческих научных обществ, круглых столах и диспутах по проблемам управления персоналом.

СПИСОК ЛИТЕРАТУРЫ

1. Брандес М. П. Немецкий язык. Переводческое реферирование: практикум. М.: КДУ, 2008. – 368с.
2. Долгоруков А. Метод case-study как современная технология профессионально-ориентированного обучения [Электронный ресурс]. Режим доступа: <http://evolkov.net/case/case.study.html>
3. Методические рекомендации по написанию реферата. [Электронный ресурс]. Режим доступа: <http://www.hse.spb.ru/edu/recommendations/method-referat-2005.phtml>
4. Фролова Н. А. Реферирование и аннотирование текстов по специальности: Учеб.пособие / ВолгГТУ, Волгоград, 2006. - С.5.
5. Методические рекомендации для студентов [Электронный ресурс]: Режим доступа:http://lesgaft.spb.ru/sites/default/files/u57/metod.rekomendacii_dlya_studentov_21.pdf

МИНИСТЕРСТВО НАУКИ И ВЫСШЕГО ОБРАЗОВАНИЯ РОССИЙСКОЙ
ФЕДЕРАЦИИ

ФГБОУ ВО «Уральский государственный горный университет»

Проректор по учебно-методическому комплексу



УТВЕРЖДАЮ

С.А. Упоров

**МЕТОДИЧЕСКИЕ УКАЗАНИЯ ПО ВЫПОЛНЕНИЮ
КОНТРОЛЬНОЙ РАБОТЫ**

Б1.Б.1.03 ИНОСТРАННЫЙ ЯЗЫК

Специальность

21.05.04 Горное дело

Направленность (профиль)

Горные машины и оборудование

квалификация выпускника: специалист

Одобрена на заседании кафедры

*Иностранных языков и деловой
коммуникации*

(название кафедры)

Зав.кафедрой

(подпись)

к.п.н., доц. Юсупова Л. Г.

(Фамилия И.О.)

Протокол №6 от 17.03.2020

(Дата)

Рассмотрена методической комиссией

горно-механического факультета

(название факультета)

Председатель

(подпись)

к.т.н., доцент Барановский В.П.

(Фамилия И.О.)

Протокол № 7 от 20.03.2020

(Дата)

Екатеринбург
2020

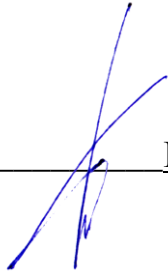
Методические материалы по дисциплине согласованы с выпускающей кафедрой
горной механики

Заведующий кафедрой _____

подпись

Н. В. Макаров

И.О. Фамилия

A handwritten signature in blue ink, consisting of several overlapping, fluid strokes, positioned above the horizontal line of the signature.

Содержание

Цели и задачи дисциплины	3
Требования к оформлению контрольной работы	4
Содержание контрольной работы.....	4
Выполнение работы над ошибками.....	8
Критерии оценивания контрольной работы	9
Образец титульного листа	10

Цель и задачи дисциплины

Цель дисциплины: повышение исходного уровня владения иностранным языком, достигнутого на предыдущей ступени образования, и достижение уровня иноязычной коммуникативной компетенции достаточного для общения в социально-бытовой, культурной и профессиональной сферах, а также для дальнейшего самообразования.

Компетенции, формируемые в процессе изучения дисциплины:

общекультурные:

- способностью к коммуникации в устной и письменной формах на русском и иностранном языках для решения задач межличностного и межкультурного взаимодействия (ОК-6);

общепрофессиональные:

- готовностью к коммуникации в устной и письменной формах на русском и иностранном языках для решения задач профессиональной деятельности (ОПК-2).

Для достижения указанной цели необходимо (задачи курса):

- владение иностранным языком как средством коммуникации в социально-бытовой, культурной и профессиональной сферах;
- развитие когнитивных и исследовательских умений с использованием ресурсов на иностранном языке;
- развитие информационной культуры;
- расширение кругозора и повышение общей гуманитарной культуры студентов;
- воспитание толерантности и уважения к духовным ценностям разных стран и народов.

Методические указания по выполнению контрольной работы предназначены для студентов очной и заочной формы обучения, обучающихся по специальности 21.05.04 Горное дело.

Письменная контрольная работа является обязательной формой *промежуточной аттестации*. Она отражает степень освоения студентом учебного материала по дисциплине Б1.Б.1.03 Иностранный язык. А именно, в результате освоения дисциплины студент должен:

Знать:

- особенности фонетического строя иностранного языка;
- лексические единицы социально-бытовой и академической тематики, основы терминосистемы соответствующего направления подготовки;
- основные правила грамматической системы иностранного языка;
- особенности построения устных высказываний и письменных текстов разных стилей речи;
- правила речевого этикета в соответствии с ситуациями межличностного и межкультурного общения в социально-бытовой, академической и деловой сферах;
- основную страноведческую информацию о странах изучаемого языка;
- лексико-грамматические явления иностранного языка профессиональной сферы для решения задач профессиональной деятельности;

Уметь:

- вести диалог/полилог и строить монологическое высказывание в пределах изученных тем;
- понимать на слух иноязычные тексты монологического и диалогического характера с различной степенью понимания в зависимости от коммуникативной задачи;
- читать аутентичные тексты прагматического, публицистического, художественного и научного характера с целью получения значимой информации;
- передавать основное содержание прослушанного/прочитанного текста;
- записывать тезисы устного сообщения, писать эссе по изученной тематике, составлять аннотации текстов, вести личную и деловую переписку;
- использовать компенсаторные умения в процессе общения на иностранном языке;
- пользоваться иностранным языком в устной и письменной формах, как средством

профессионального общения;

Владеть:

- основными приёмами организации самостоятельной работы с языковым материалом с использованием учебной и справочной литературы, электронных ресурсов;
- навыками выполнения проектных заданий на иностранном языке в соответствии с уровнем языковой подготовки;
- умением применять полученные знания иностранного языка в своей будущей профессиональной деятельности.

Требования к оформлению контрольной работы

Контрольные задания выполняются на листах формата А4 в рукописном виде, кроме титульного листа. На титульном листе (см. образец оформления титульного листа в печатном виде) указывается фамилия студента, номер группы, номер контрольной работы и фамилия преподавателя, у которого занимается обучающийся.

В конце работы должна быть поставлена подпись студента и дата выполнения заданий.

Контрольные задания должны быть выполнены в той последовательности, в которой они даны в контрольной работе.

Выполненную контрольную работу необходимо сдать преподавателю для проверки в установленные сроки.

Если контрольная работа выполнена без соблюдения изложенных выше требований, она возвращается студенту для повторного выполнения.

По дисциплине «Иностранный язык (английский)» представлено три варианта контрольной работы.

Номер варианта контрольной работы определяется для студентов в соответствии с начальными буквами их фамилий в алфавитном порядке. Например, студенты, у которых фамилии начинаются с букв А, выполняют контрольную работу № 1 и т.д. (см. таблицу №1).

Таблица №1

<i>начальная буква фамилии студента</i>	<i>№ варианта контрольной работы</i>
А, Г, Ж, К, Н, Р, У, Ц, Щ	№1
Б, Д, З, Л, О, С, Ф, Ч, Э, Я	№2
В, Е, И, М, П, Т, Х, Ш, Ю	№3

Содержание контрольной работы

Контрольная работа проводится по теме 1. *Бытовая сфера общения (Я и моя семья)* и теме 2. *Учебно-познавательная сфера общения (Я и мое образование)* и направлена на проверку сформированности лексического навыка в рамках заданных тем.

Контрольная работа также направлена на проверку сформированности грамматического навыка в рамках тем: порядок слов в повествовательном и побудительном предложениях, порядок слов в вопросительном предложении, безличные предложения, местоимения (указательные, личные, возвратно-усилительные, вопросительные, относительные, неопределенные), имя существительное, артикли (определенный, неопределенный, нулевой), функции и спряжение глаголов *to be* и *to have*, оборот *there+be*, имя прилагательное и наречие, степени сравнения, сравнительные конструкции, имя числительное (количественные и порядковые; чтение дат), образование видовременных форм глагола в активном залоге.

Распределение выше указанных тем в учебнике:

- Агабекян И. П. Английский язык для бакалавров: учебное пособие для студентов вузов / И. П. Агабекян. - Ростов-на-Дону: Феникс, 2017. - 384 с.: ил. - (Высшее образование) (200 экз. в библиотеке УГГУ) и учебнике:

- Журавлева Р.И. Английский язык: учебник: для студентов горно-геологических специальностей вузов / Р. И. Журавлева. - Ростов-на-Дону: Феникс, 2013. - 508 с. - (Высшее образование). - Библиогр.: с. 502 (192 экз. в библиотеке УГГУ) представлено в таблице №2:

Таблица №2

<i>Название темы</i>	<i>Страницы учебников</i>	
	<i>Агабекян И. П.</i>	<i>Журавлева Р.И.</i>
Порядок слов в повествовательном и побудительном предложениях	148	9
Порядок слов в вопросительном предложении	163-170	10, 24
Безличные предложения	149	440
Местоимения (указательные, личные, возвратно-усилительные, вопросительные, относительные, неопределенные)	41-55	101, 439
Имя существительное	66-78	435
Артикли (определенный, неопределенный, нулевой)	78-84	433
Функции и спряжение глаголов <i>to be</i> и <i>to have</i>	102-104	6-8
Оборот <i>there+be</i>	105-107	100
Имя прилагательное и наречие	115	83
Степени сравнения, сравнительные конструкции	115-121	143
Имя числительное (количественные и порядковые; чтение дат)	261-271	-
Образование видовременных форм глагола в активном залоге	193-209	10, 36, 69

АНГЛИЙСКИЙ ЯЗЫК

Вариант №1

Задание 1. Заполните пропуски в предложениях, выбрав один ответ.

Пример: Michael _____ everyone he meets because he is very sociable and easygoing. He has five brothers and two sisters, so that probably helped him learn how to deal with people.

A. gets divorced; **B. gets along well with;** C. gets married;

Задание 1 направлено на проверку сформированности лексического навыка в рамках заданных тем.

Задание 2. Заполните пропуски местоимениями *some, any*, по или их производными.

Пример: A: Is *anything* the matter with Dawn? She looks upset.

B: She had an argument with her friend today.

Задание 2 направлено на проверку сформированности грамматического навыка по теме «неопределённые местоимения».

Задание 3. Заполните пропуски личными местоимениями (*I, we, you, he, she, it, they, me, us, him, her, them*).

Пример: My teacher is very nice. I like – I like **him**.

Задание 3 направлено на проверку сформированности грамматического навыка по теме «личные и притяжательные местоимения».

Задание 4. Поставьте в правильную форму глагол, представленный в скобках, обращая при этом внимание на использованные в предложениях маркеры.

Пример: Every morning George **eats** (to eat) cereals, and his wife only **drinks** (to drink) a cup of coffee.

Задание 4 направлено на проверку сформированности грамматического навыка по теме «образование видовременных форм глагола в активном залоге».

Задание 5. Составьте вопросительные предложения и дайте краткие ответы на них.

Пример: Paul was tired when he got home. – **Was Paul tired when he got home? Yes, he was.**

Задание 5 направлено на проверку сформированности грамматического навыка по теме «порядок слов в вопросительном предложении».

**Контрольная работа
Вариант №2**

Задание 1. Заполните пропуск, выбрав один вариант ответа.

Пример: A British university year is divided into three _____.

1) conferences; 2) sessions; 3) **terms**; 4) periods;

Задание 1 направлено на проверку сформированности лексического навыка в рамках заданных тем.

Задание 2. Выберите правильную форму глагола.

Пример: A: I have a Physics exam tomorrow.

B: Oh dear. Physics **is**/are a very difficult subject.

Задание 2 направлено на проверку сформированности грамматического навыка по теме «имя существительное, функции и спряжение глаголов to be и to have».

Задание 3. Раскройте скобки, употребив глагол в форме Present Continuous, Past Continuous или Future Continuous.

Пример: I **shall be studying** (study) Japanese online from 5 till 6 tomorrow evening.

Задание 3 направлено на проверку сформированности грамматического навыка по теме «образование видовременных форм глагола в активном залоге».

Задание 4. Составьте вопросы к словам, выделенным жирным шрифтом.

Пример: **The Petersons** have bought a dog. – *Who has bought a dog?*

The Petersons have bought **a dog**. – *What have the Petersons bought?*

Задание 4 направлено на проверку сформированности грамматического навыка по теме «порядок слов в вопросительном предложении».

Задание 5. Подчеркните правильный вариант ответа.

Пример: A: You haven't seen my bag anywhere, haven't you/**have you**?

B: No. You didn't leave it in the car, **did you**/didn't you?

Задание 5 направлено на проверку сформированности грамматического навыка по теме «порядок слов в вопросительном предложении».

**Контрольная работа
Вариант № 3**

Задание 1. Заполните пропуски, выбрав один вариант ответа.

Пример: The University accepts around 2000 new _____ every year.

1) **students**; 2) teachers; 3) pupils; 4) groups;

Задание 1 направлено на проверку сформированности лексического навыка в рамках заданных тем.

Задание 2. Поставьте в предложения подходящие по смыслу фразы:

as red as a beet (свекла), as slow as a turtle, as sweet as honey, as busy as a bee, as clumsy as a bear (неуклюжий), as black as coal, as cold as ice, as slippery as an eel (изворотливый как угорь), as free as a bird, as smooth as silk (гладкий)

Пример: Your friend is so unemotional, he is **as cold as ice**.

Задание 2 направлено на проверку сформированности грамматического навыка по теме «имя прилагательное и наречие».

Задание 3. Переведите следующие предложения на английский язык.

Пример: Это самая ценная картина в Русском музее. **This is the most valuable picture in Russian Museum.**

Задание 3 направлено на проверку сформированности грамматического навыка по теме

«степени сравнения имени прилагательного и наречий».

Задание 4. Раскройте скобки, употребив глагол в форме Present Perfect, Past Perfect или Future Perfect.

Пример: Sam **has lost** (lose) his keys. So he can't open the door.

Задание 4 направлено на проверку сформированности грамматического навыка по теме «образование видовременных форм глагола в активном залоге».

Задание 5. Задайте вопросы к предложениям.

Пример: There are two books. The one on the table is Sue's.

a) 'Which book is Sue's?' 'The one on the table.'

b) 'Whose book is on the table?' 'Sue's.'

Задание 5 направлено на проверку сформированности грамматического навыка по теме «порядок слов в вопросительном предложении».

НЕМЕЦКИЙ ЯЗЫК

Задание 1. Заполните пропуски в предложениях, выбрав один ответ.

Пример: Mein Bruder ... Arzt geworden

A. hat; B. ist; C. wird;

Задание 1 направлено на проверку сформированности грамматического навыка по теме «Пассивный залог».

Задание 2. Вставьте подходящее вопросительное слово.

Пример: Was machen Sie am Wochenende?

Задание 2 направлено на проверку сформированности грамматического навыка по теме «Вопросительные местоимения».

Задание 3. Заполните пропуски возвратными местоимениями в нужной форме.

Пример: Wo wohnen deine Eltern?

Задание 3 направлено на проверку сформированности грамматического навыка по теме «Притяжательные местоимения».

Задание 4. Поставьте в правильную форму глагол, представленный в скобках.

Пример: Kannst du mir bitte die Marmelade geben? (können)

Задание 4 направлено на проверку сформированности грамматического навыка по теме «Модальные глаголы».

Задание 5. Составьте вопросительные предложения и дайте краткие ответы на них.

Пример: Sie wohnen in Berlin.

Ответ: Wo wohnen Sie? Wer wohnt in Berlin?

Задание 5 направлено на проверку сформированности грамматического навыка по теме «Вопросительные предложения».

ФРАНЦУЗСКИЙ ЯЗЫК

Задание 1. Заполните пропуски в предложениях следующими предлогами: de, à, chez, dans, pour, depuis, vers, avec, devant, en.

Пример: Monsieur Dupont est en mission.

Задание 1 направлено на проверку сформированности грамматического навыка по теме «Предлоги».

Задание 2. Заполните пропуски, выберите правильно указательное прилагательное:

Пример: Peux-tu me passer ces dictionnaires?

Задание 2 направлено на проверку сформированности грамматического навыка по теме «Указательные прилагательные».

Задание 3. Поставьте нужный артикль или предлог там, где это необходимо:

Пример: C'est la salle des études.

Задание 3 направлено на проверку сформированности грамматического навыка по теме «Употребление слитного артикля».

Задание 4. Выберите правильную форму глагола:

Пример: Tous les matins, il s'est levé à 7 heures depuis un an.

Задание 4 направлено на проверку сформированности грамматического навыка по теме «Спряжение глаголов 1,2,3 группы в Présent».

Задание 5. Ответьте на следующие вопросы:

Пример: Où passez-vous vos vacances d'été? - Je les passe en Crimée.

Задание 5 направлено на проверку сформированности грамматического навыка по теме «Личные местоимения le, la, les».

Проблемные и сложные вопросы, возникающие в процессе изучения курса и выполнения контрольной работы, необходимо решать с преподавателем на консультациях.

Выполнению контрольной работы должно предшествовать самостоятельное изучение студентом рекомендованной литературы.

Студент получает проверенную контрольную работу с исправлениями в тексте и замечаниями. В конце работы выставляется оценка «отлично», «хорошо», «удовлетворительно» или «неудовлетворительно». Работа с оценкой «неудовлетворительно» должна быть доработана и представлена на повторную проверку.

Выполнение работы над ошибками

При получении проверенной контрольной работы необходимо проанализировать отмеченные ошибки. Все задания, в которых были сделаны ошибки или допущены неточности, следует еще раз выполнить в конце данной контрольной работы. Контрольные работы являются учебными документами, которые хранятся на кафедре до конца учебного года.

Критерии оценивания контрольной работы

Оценка за контрольную работу определяется простым суммированием баллов за правильные ответы на вопросы: 1 правильный ответ = 1 балл. Максимум 44 балла.

Результат контрольной работы

Контрольная работа оценивается на «отлично», «хорошо», «удовлетворительно», «неудовлетворительно»:

40-44 балла (90-100%) - оценка «отлично»;

31-39 балла (70-89%) - оценка «хорошо»;

22-30 баллов (50-69%) - оценка «удовлетворительно»;

0-21 балла (0-49%) - оценка «неудовлетворительно».

Образец оформления титульного листа



**Министерство науки и высшего образования РФ
ФГБОУ ВО
«Уральский государственный горный университет»**

Кафедра иностранных языков и деловой коммуникации

КОНТРОЛЬНАЯ РАБОТА №1

по дисциплине
ИНОСТРАННЫЙ ЯЗЫК

Специальность
21.05.04 Горное дело

Специализация №9
Горные машины и оборудование

формы обучения: очная

Выполнил: Иванов Иван Иванович
Группа ГМО-18

Преподаватель: Петров Петр Петрович,
к.т.н, доцент

**Екатеринбург
2018**

МИНИСТЕРСТВО НАУКИ И ВЫСШЕГО ОБРАЗОВАНИЯ РОССИЙСКОЙ
ФЕДЕРАЦИИ

ФГБОУ ВО «Уральский государственный горный университет»

Проректор по учебно-методическому комплексу

УТВЕРЖДАЮ

С.А. Упоров



**МЕТОДИЧЕСКИЕ УКАЗАНИЯ ПО ПРАКТИЧЕСКИМ
ЗАДАНИЯМ**

Б1.Б.1.03 ИНОСТРАННЫЙ ЯЗЫК

Специальность

21.05.04 Горное дело

Направленность (профиль)

Горные машины и оборудование

квалификация выпускника: специалист

Автор: Безбородова С. А., к.п.н.

Одобрена на заседании кафедры

Иностранных языков и деловой

коммуникации

(название кафедры)

Зав.кафедрой

_____ *(подпись)*

к.п.н., доц. Юсупова Л. Г.

(Фамилия И.О.)

Протокол №6 от 17.03.2020

(Дата)

Рассмотрена методической комиссией

горно-механического факультета

(название факультета)

Председатель

_____ *(подпись)*

к.т.н., доцент Барановский В.П.

(Фамилия И.О.)

Протокол № 7 от 20.03.2020

(Дата)

Екатеринбург
2020

СОДЕРЖАНИЕ

ТЕМА 1. Бытовая сфера общения (Я и моя семья).....	3
1.1 Лексические единицы, необходимые для освоения темы	3
1.2 Устные темы для развития коммуникативной компетенции	5
1.3 Систематизация грамматического материала: теория и упражнения	6
ТЕМА 2. Учебно-познавательная сфера общения (Я и мое образование)	35
2.1 Лексические единицы, необходимые для освоения темы	35
2.2 Устные темы для развития коммуникативной компетенции	36
2.3 Систематизация грамматического материала: теория и упражнения	38
ТЕМА 3. Социально-культурная сфера общения (Я и моя страна. Я и мир)	53
3.1 Лексические единицы, необходимые для освоения темы	53
3.2 Устные темы для развития коммуникативной компетенции	54
3.3 Систематизация грамматического материала: теория и упражнения	58
ТЕМА 4. Профессиональная сфера общения (Я и моя будущая специальность)	74
4.1 Лексические единицы, необходимые для освоения темы	74
4.2 Устные темы для развития коммуникативной компетенции	82
4.3 Систематизация грамматического материала: теория и упражнения	82

ТЕМА 1. Бытовая сфера общения (Я и моя семья)

Тематика общения:

1. Я и моя семья.
2. Дом, жилищные условия.
3. Мой рабочий день.
4. Досуг и развлечения.

Проблематика общения:

1. Взаимоотношения в семье, семейные традиции.
2. Устройство квартиры/загородного дома.
3. Рабочий день студента.
4. Досуг в будние и выходные дни, активный и пассивный отдых.

1.1 Запомните слова и выражения, необходимые для освоения тем курса:

родственник	relative, relation
родители	parents
мать (мама)	mother (mom, mum, mama, mamma, mummy, ma)
отец (папа)	father (dad, daddy, papa, pa)
жена	wife
муж	husband
супруг(а)	spouse
ребенок, дети	child, children
дочь	daughter
сын	son
сестра	sister
брат	brother
единственный ребенок	only child
близнец	twin
близнецы, двойняшки	twins
брат-близнец	twin brother
сестра-близнец	twin sister
однойцевые близнецы	identical twins
тройняшки	triplets
бабушка и дедушка	grandparents
бабушка	grandmother (grandma, granny, grandmamma)
дедушка	grandfather (grandpa, granddad, grandpapa, grandad)
внуки	grandchildren
внучка	granddaughter
внук	grandson
прабабушка	great-grandmother
прадедушка	great-grandfather
прабабушка и прадедушка	great-grandparents
правнуки	great-grandchildren
тётя	aunt
дядя	uncle
крестный (отец)	godfather
крестная (мать)	godmother
отчим, приемный отец	stepfather
мачеха, приемная мать	stepmother
сводный брат	stepbrother
сводная сестра	stepsister
брат по одному из родителей	half-brother
сестра по одному из родителей	half-sister

приемный, усыновленный сын	adopted son
приемная, удочеренная дочь	adopted daughter
приемный ребенок	adopted child
патронатная семья, приемная семья	foster family
приемный отец	foster father
приемная мать	foster mother
приемные родители	foster parents
приемный сын	foster son
приемная дочь	foster daughter
приемный ребенок	foster child
неполная семья (с одним родителем)	single-parent family
родня	the kin, the folks
племянница	niece
племянник	nephew
двоюродный брат	cousin (male)
двоюродная сестра	cousin (female)
двоюродный брат (сестра), кузен (кузина)	first cousin
троюродный брат (сестра)	second cousin
четвероюродный брат (сестра)	third cousin
родня со стороны мужа или жены	in-laws
свекровь	mother-in-law (husband's mother)
свёкор	father-in-law (husband's father)
тёща	mother-in-law (wife's mother)
тесть	father-in-law (wife's father)
невестка, сноха	daughter-in-law
зять	son-in-law
шурин, свояк, зять, деверь	brother-in-law
свояченица, золовка, невестка	sister-in-law
семейное положение	marital status
холостой, неженатый, незамужняя	single
женатый, замужняя	married
брак	marriage
помолвка	engagement
помолвленный, обрученный	engaged
развод	divorce
разведенный	divorced
бывший муж	ex-husband
бывшая жена	ex-wife
расставшиеся, не разведенные, но не проживающие одной семьей	separated
вдова	widow
вдовец	widower
подружка, невеста	girlfriend
друг, парень, ухажер	boyfriend
любовник, любовница	lover
ухажер, жених, подружка, невеста, обрученный	fiance
свадьба	wedding
невеста на свадьбе	bride
жених на свадьбе	(bride)groom
медовый месяц	honeymoon

1.2 Подготовьте устный рассказ по теме на основе предложенного:

My family

My name is Vladimir Petrov. I am ... years old. I was born in 19... in Nizhniy Tagil. I went to school when I was 7. In 20... I finished school number 10 in Ekaterinburg. This year I entered the Ural State Mining University. In five years I shall graduate from this University.

I live in the center of Ekaterinburg. I work at the Ministry of Foreign Trade. I'm an engineer & I am also a student. Many engineers in our Ministry learn foreign languages.

My family is not large. I have a wife & two children. My wife's name is Ann & children's names are Nick & Natalie.

My wife is an economist. My wife is a young woman. She is twenty – nine years old. She works at the Ministry of Foreign Trade, too. She goes to the office every day. My wife doesn't learn English. She already knows English very well. She reads many English books, magazines & newspapers. My wife is also a student. She learns German. She likes languages very much & is going to learn French next year.

My daughter is a girl of ten. She goes to school. She has a lot of subjects at school. She also learns English. She also helps her mother at home.

My son is a little boy. He was born five years ago. I take him to the kindergarten every morning.

My parents are not old. My father is 53. He is an engineer. He graduated from The Ural Polytechnical Institute. He works at a big plant. My mother is 51. She is a teacher. She teaches Russian at school. She graduated from the Leningrad Teachers' Training University.

My sister's name is Katya. She works at an office. Besides she studies at an Evening Department. She is married. Her husband is a doctor. He works at a hospital. They have a little son. He is only six months old.

My elder brother, Boris by name, does not stay with us. He lives in Gorky in a large two-roomed flat. He is a designer. He has also a family of his own. He has a wife & two children: a boy & a girl. Their son is already a pupil. My brother & his family often come to see us. We also visit them sometimes.

I also have a grandfather & a grandmother. They are pensioners. My grandmother looks after the house & does the cooking. We usually take our children to the country in summer to stay with their grandparents. They love their grandchildren very much.

My student's life

I'm a student of The Ural State Mining University. I have been a student only one month. I can't speak English very well yet. I am just a beginner. I live in a hostel. It is rather a long way from the University. In fact, it takes me about an hour to get to the University. But it gives me no trouble at all, as I like to get up early. I don't need an alarm-clock to wake me up. I am an early - riser.

Though the hostel is far from the University it is very comfortable & has all modern conveniences.

As a rule I get up at 6.30, do morning exercises & have shower. I don't have a bath in the morning; I have a bath before I go to bed.

For breakfast I have a boiled egg & a cup of coffee in order not to waste the time. At about 7.30 I am quite ready to go. It is about 5 minutes walk from the hostel to the stop. I usually take the 7.40. bus. I walk to the stop as I have plenty of time to catch my bus.

I come to the University 5 minutes before the lesson begins. So I can have a chat with my friends. The majority of my group mates are from Ekaterinburg the others either come from different towns of our country. We usually have a lot of things to talk about.

We don't go out to the lunch. There is a good canteen at the University. It is on the ground floor. But I should say that you have to stand in a queue to have lunch.

I come to the hostel from the University at about 3 o'clock. I live in a single room & have nobody to speak with. In the evening I sometimes go out with my friends. We go to the cinema if there is something new or to the club if there is a dancing party there. But often I stay in, watch TV

programs or listen to the music. Then I read a book for half an hour or so & go to sleep. That doesn't take me long, as a rule.

My flat

I live in Ekaterinburg in a sixteen-storied dwelling house in the center of the city. Five years ago our old wooden house was pulled down & we moved here into three-room flat with all modern conveniences.

Now we have running water, gas, electricity, central heating & a refuse chute. We live on the top floor & from the balcony we have a good view of the park. Besides we needn't mount the staircase because there is a lift to take us up.

The entrance hall is rather small. There is a hallstand & a mirror-stand there.

The sitting-room is a spacious simply furnished room. The floor spacious is about 15 square meters. It is not overcrowded with furniture. Everything fits in well. Nothing is out of place here. Next to the window there is a sofa with a stand – lamp. The bookcase in the corner of the room is full of books. On the left there are two comfortable arm-chairs opposite the TV-set & leaf – table.

In the bedroom we have dark brown suite of furniture of the latest model & thick carpet. Near the wall there is a divan-bed. In the built-in-wardrobe we keep our clothes & bed linen.

The adjoining room is the children's room. The bright pattern of the curtains & of wall paper makes the room look gay. There is a writing desk with a desk lamp, a small sofa & a lot of toys there.

In the kitchen there is a fridge, a cupboard, a kitchen table & a gas-stove. Over the sink there is a plate-rack. All kitchen utensils are close at hand.

In the corridor there is a built-in-closet, where we keep our vacuum-cleaner, electric iron & other household objects.

In the bathroom there is a bath-tub & a shower, a towel-rack & a wash-basin with a shelf above it. There tooth-brushes, a cake of soap & some shaving articles on it. Near the bath-room there is a lavatory.

There is nothing special about our flat, no rich decorations but we are accustomed to it & cannot compare it to the old one.

1.3 Систематизация грамматического материала:

1. Порядок слов в повествовательном и побудительном предложениях. Порядок слов в вопросительном предложении. Безличные предложения.

2. Местоимения (указательные, личные, возвратно-усилительные, вопросительные, относительные, неопределенные).

3. Имя существительное. Артикли (определенный, неопределенный, нулевой).

4. Функции и спряжение глаголов *to be* и *to have*.оборот *there+be*.

5. Имя прилагательное и наречие. Степени сравнения. Сравнительные конструкции.

6. Имя числительное (количественные и порядковые; чтение дат).

Порядок слов в английском предложении

В русском языке, благодаря наличию падежных окончаний, мы можем переставлять члены предложения, не меняя основного смысла высказывания. Например, предложения Студенты изучают эти планы и Эти планы изучают студенты совпадают по своему основному смыслу. Подлежащее в обоих случаях - студенты, хотя в первом предложении это слово стоит на первом месте, а во втором предложении - на последнем.

По-английски такие перестановки невозможны. Возьмём предложение The students study these plans Студенты изучают эти планы. Если подлежащее и дополнение поменяются местами, то получится бессмыслица: These plans study the students Эти планы изучают студентов. Произошло это потому, что слово plans, попав на первое место, стало подлежащим.

Английское предложение имеет твёрдый порядок слов.

Порядок слов в английском предложении показан в этой таблице:

I	II	III Дополнение	IV
----------	-----------	-----------------------	-----------

Подлежащее	Сказуемое	Косвенное без предлога	Прямое	Косвенное с предлогом	Обстоятельство
We Мы	study изучаем		math математику		
He Он	gives дает	us нам	lessons уроки		in this room. в этой комнате
She Она	reads читает		her notes свои заметки	to Peter Петру	every day. каждый день

Вопросительное предложение

Общее правило построения вопросов в английском языке таково: Все вопросы (кроме специальных вопросов к подлежащему предложения) строятся путем инверсии. Инверсией называется нарушение обычного порядка слов в английском предложении, когда сказуемое следует за подлежащим.

В тех случаях, когда сказуемое предложения образовано без вспомогательных глаголов (в Present и Past Indefinite) используется вспомогательный глагол to do в требуемой форме - do/does/did.

Общие вопросы

Общий вопрос задается с целью получить подтверждение или отрицание высказанной в вопросе мысли. На общий вопрос обычно дается краткий ответ: "да" или "нет".

Для построения общего вопроса вспомогательный или модальный глагол, входящий в состав сказуемого, ставится в начале предложения перед подлежащим.

а) Примеры сказуемого с одним вспомогательным глаголом: Is he speaking to the teacher?
- Он говорит с учителем?

б) Примеры сказуемого с несколькими вспомогательными глаголами:
You will be writing letters to us. – Ты будешь писать нам письма.

Will you be writing letters to us? – Будешь ли ты писать нам письма?

Примеры с модальными глаголами:

She can drive a car. – Она умеет водить машину.

Can she drive a car? - Она умеет водить машину? (Yes, she can.; No, she cannot)

Когда в составе сказуемого нет вспомогательного глагола (т.е. когда сказуемое выражено глаголом в Present или Past Indefinite), то перед подлежащим ставятся соответственно формы do / does или did; смысловой же глагол ставится в форме инфинитива без to (словарная форма) после подлежащего.

С появлением вспомогательного глагола do на него переходит вся грамматическая нагрузка - время, лицо, число: в Present Indefinite в 3-м лице ед. числа окончание -s, -es смыслового глагола переходит на глагол do, превращая его в does; а в Past Indefinite окончание прошедшего времени -ed переходит на do, превращая его в did.

Do you go to school? – Ходишь ли ты в школу?

Do you speak English well? - Ты хорошо говоришь по-английски?

Ответы на общие вопросы

Общий вопрос требует краткого ответа "да" или "нет", которые в английском языке образуются следующим образом:

а) Положительный состоит из слова Yes за которым (после запятой) идет подлежащее, выраженное личным местоимением в им. падеже (никогда не используется существительное) и тот вспомогательный или модальный глагол, который использовался в вопросе (вспомогательный глагол согласуется с местоимением ответа);

б) Отрицательный ответ состоит из слова No, личного местоимения и вспомогательного (или модального) глагола с последующей частицей not

Например: Are you a student? - Ты студент?

Yes, I am. - Да.; No, I am not. - Нет.

Do you know him? – Ты знаешь его?

Yes, I do. – Да (знаю).; No, I don't. – Нет (не знаю).

Специальные вопросы

Специальный вопрос начинается с вопросительного слова и задается с целью получения более подробной уточняющей информации. Вопросительное слово в специальном вопросе заменяет член предложения, к которому ставится вопрос.

Специальные вопросы могут начинаться словами:

who? – кто? whom? – кого? whose? – чей? what? – что? какой? which? –
который?

when? – когда? where? – где? куда? why? – почему? how? – как?

how much? – сколько? how many? – сколько? how long? – как долго?

сколько времени?

how often? – как часто?

Построение специальных вопросов:

1) Специальные вопросы ко всем членам предложения, кроме подлежащего (и его определения) строятся так же, как и общие вопросы – посредством инверсии, когда вспомогательный или модальный глагол ставится перед подлежащим.

Специальный вопрос (кроме вопроса к подлежащему) начинается с вопросительного слова или группы слов за которым следуют вспомогательный или модальный глагол, подлежащее и смысловой глагол (сохраняется структура общего вопроса).

Вопрос к прямому дополнению:

What are you reading? Что ты читаешь?

What do you want to show us? Что вы хотите показать нам?

Вопрос к обстоятельству

Обстоятельства бывают разного типа: времени, места, причины, условия, образа действия и др.

He will come back tomorrow. – Он вернется завтра.

When will he come back? – Когда он вернется?

What did he do it for? Зачем он это сделал?

Where are you from?

Вопрос к определению

Вопрос к определению начинается с вопросительных слов what какой, which (of) который (из), whose чей, how much сколько (с неисчисляемыми существительными), how many сколько (с исчисляемыми существительными). Они ставятся непосредственно перед определяемым существительным (или перед другим определением к этому существительному), а затем уже идет вспомогательный или модальный глагол.

What books do you like to read? Какие книги вы любите читать?

Which books will you take? Какие книги (из имеющихся) вы возьмете?

Вопрос к сказуемому

Вопрос к сказуемому является типовым ко всем предложениям: "Что он (она, оно, они, это) делает (делал, будет делать)?", например:

What does he do? Что он делает?

Специальные вопросы к подлежащему

Вопрос к подлежащему (как и к определению подлежащего) не требует изменения прямого порядка слов, характерного для повествовательного предложения. Просто подлежащее (со всеми его определениями) заменяется вопросительным местоимением, которое исполняет в вопросе роль подлежащего. Вопросы к подлежащему начинаются с вопросительных местоимений:

who – кто (для одушевленных существительных)

what – что (для неодушевленных существительных)

The teacher read an interesting story to the students yesterday.

Who read an interesting story to the students yesterday?

Сказуемое в таких вопросах (после who, what в роли подлежащего) всегда выражается глаголом в 3-м лице единственного числа (не забудьте про окончание -s в 3-м лице ед. числа в Present Indefinite. Правила образования -s форм см. здесь.):

Who is reading this book? Кто читает эту книгу?

Who goes to school?

Альтернативные вопросы

Альтернативный вопрос задается тогда, когда предлагается сделать выбор, отдать чему-либо предпочтение.

Альтернативный вопрос может начинаться со вспомогательного или модального глагола (как общий вопрос) или с вопросительного слова (как специальный вопрос) и должен обязательно содержать союз or - или. Часть вопроса до союза or произносится с повышающейся интонацией, после союза or - с понижением голоса в конце предложения.

Например вопрос, представляющий собой два общих вопроса, соединенных союзом or:
Is he reading or is he writing?

Did he pass the exam or did he fail?

Вторая часть вопроса, как правило, имеет усеченную форму, в которой остается (называется) только та часть, которая обозначает выбор (альтернативу):

Is he reading or writing?

Разделительные вопросы

Основными функциями разделительных вопросов являются: проверка предположения, запрос о согласии собеседника с говорящим, поиски подтверждения своей мысли, выражение сомнения.

Разделительный (или расчлененный) вопрос состоит из двух частей: повествовательной и вопросительной.

Первая часть - повествовательное утвердительное или отрицательное предложение с прямым порядком слов.

Вторая часть, присоединяемая через запятую, представляет собой краткий общий вопрос, состоящий из местоимения, заменяющего подлежащее, и вспомогательного или модального глагола. Повторяется тот вспомогательный или модальный глагол, который входит в состав сказуемого первой части. А в Present и Past Indefinite, где нет вспомогательного глагола, употребляются соответствующие формы do/ does/ did.

В второй части употребляется обратный порядок слов, и она может переводиться на русский язык: не правда ли?, не так ли?, верно ведь?

1. Если первая часть вопроса утвердительная, то глагол во второй части стоит в отрицательной форме, например:

You speak French, don't you? You are looking for something, aren't you? Pete works at a plant, doesn't he?

2. Если первая часть отрицательная, то во второй части употребляется утвердительная форма, например:

It is not very warm today, is it? John doesn't live in London, does he?

Выполните упражнения на закрепление материала:

1. Write questions and answers for the following statements, as in the example.

- 1 Paul was tired when he got home.
...Was Paul tired when he got home? Yes, he was...
- 2 They live in London.
- 3 She can't play the piano.
- 4 The film starts at nine o'clock.
- 5 You had an English lesson last night.
- 6 She has got blue eyes.
- 7 We didn't want to go to the beach.
- 8 He should follow the doctor's advice.

2. Write the short form of the following negative questions

- 1 Can they not decide where to go on holiday?
... *Can't they decide where to go on holiday?*...
- 2 Did Claire not invite you to her party?
- 3 Do you not enjoy watching horror films?
- 4 Have you not finished your homework yet?
- 5 Can she not go to town on her own?
- 6 Does he not know where we live?
- 7 Has Sue not done the shopping for you?
- 8 Did he not give you any details?

3. Fill in the gaps with the correct question word(s).

A: Now for the general knowledge part of the quiz.

1) ... *What...* is the capital of Egypt?

B: Cairo.

A: That's correct. 2) ... can you see the Mona Lisa?

B: In the Louvre, in Paris.

A: Well done, that's right. 3) ... wrote 'Romeo and Juliet'?

B: Charles Dickens.

A: No, that's incorrect. It was Shakespeare. 4) ... are the Olympic Games held?

B: Every four years.

A: Correct. 5) ... did the Second World War begin?

B: I think it was in 1939.

A: Yes, you're right. And the final question in this round is: 6) ... players are there in a hockey team?

B: Eleven.

A: Correct. Well, at the end of that round, Contestant 2 has the most points, so he goes through to the final round to play for our star prize.

4. Fill in who, whose, what, which, where, when, how long, how often, what time, why, how much or how many.

is your jacket?' 'It's the red one.'

1. '... *Which...* is your jacket?' 'It's the red one.'
2. '...is your birthday?' 'It's next week.'
3. '... is Mary?' 'She's in her bedroom.'
4. '... have you been waiting?' 'Only five minutes.'
5. '... do you go shopping?' 'Once a week.'
6. '... are you doing at the moment?' 'I'm watching TV.'
7. '... are you writing to?' 'Uncle Tom.'
8. '...do you start work?' 'At nine o'clock in the morning.'
9. '... pieces of toast do you want?' 'Two, please.'
10. '... isn't she at work today?' 'Because she's ill.'
11. '... did you spend last month?' 'About £500.'
12. '... party are you going tonight?' 'Alison's'

5. Fill in the gaps with what, which or how.

1 A: ... *What...* do you want to do when you leave school?

B: I'm not really sure. I'd like to be a vet.

2 A: ... bag do you prefer - the black one or the brown one?

B: I like the black one best.

3 A: ... old are you?

B: It was my birthday last week. Now I'm fifteen.

4 A: ... did you get my telephone number?

B: I looked in the staff address book.

5 A: ... shall we do on Saturday?

B: Let's just stay at home and watch a video.

6 A: ... house did you prefer — the one we saw first or second?

B: I didn't like either. We'll have to keep looking.

7 A: ... many pairs of shoes did you buy last year?

B: Only two. One in the summer and one in the winter.

8 A: ... is your favourite food?

B: Roast chicken.

6. Write questions to which the words in bold are the answers.

1 **The tiger** is the largest member of the cat family.

... *Which is the largest member of the cat family?...*

2 A mature male tiger weighs **between 160 and 230 kg**.

3 Tigers are usually **orange with black stripes**.

4 Tigers live **in Russia, China, India and South-East Asia**.

5 **The Javan tiger, the Bali tiger and the Caspian tiger** are extinct.

6 Tigers eat **a variety of smaller animals, including deer**.

7 Tigers can produce young **at any time of year**.

8 Tigers usually have **two or three** cubs at a time.

9 Tigers live **for an average of eleven years**.

10 Tigers are hunted **for sport or for their fur**.

7. Write questions to which the words in bold are the answers.

Claudette is **32 years old**. She lives **in Paris, France**, and has lived there **since she was 5 years old**. Claudette works as **a lawyer** for a successful law firm, and she travels to work **by car** every day. Claudette is married. Her husband's name is **Jean**. They have **two dogs**. She loves **to take the dogs for long walks** every evening **after work**. Claudette has several hobbies, such as **reading and playing the piano**, but her **favourite hobby is cooking**. Jean thinks this is good, too, **because he gets to eat the wonderful meals she makes**.

8. Write questions to which the words in bold are the answers.

1 **The Petersons** have bought a dog.

... *Who has bought a dog?...*

2 The Petersons have bought **a dog**.

... *What have the Petersons bought?...*

3 Rachel is writing **a letter**.

4 **Rachel** is writing a letter.

5 **Brian** likes this car.

6 Brian likes **this car**.

7 Dad broke **the window**.

8 **Dad** broke the window.

9 **Mother** will make a birthday cake.

10 Mother will make **a birthday cake**.

11 **Robin** is going to bake some biscuits.

12 Robin is going to bake **some biscuits**.

9. Write questions to which the words in bold are the answers.

1 Wendy doesn't agree with **her friend's decision**.

... *What doesn't Wendy agree with?...*

2 James is listening to **some old records**.

3 Sharon is waiting for **the bus**.

4 The boys were talking about **football**.

5 She has got a letter from **her pen-friend**.

6 Martin is thinking about **his holiday**.

7 This jacket belongs to **Stacey**.

8 Pauline was married to **Nigel**.

10. Complete the questions.

1 There are two books. The one on the table is Sue's.

- a) 'Which ...*book is Sue's...*?' 'The one on the table.'
 b) 'Whose ...*book is on the table...*?' 'Sue's.'
 2 Steven wrote four letters.
 a) 'Who ... ?' 'Steven.'
 b) 'How many ... ?' 'Four.'
 3 Teresa is going to wash the car.
 a) 'Who ... ?' 'Teresa.'
 b) 'What ... ?' 'The car.'
 4 Kate visited John in hospital yesterday.
 a) 'Who ... ?' 'Kate.'
 b) 'Who ... ?' 'John.'
 5 David has taken Frank's new CD.
 a) 'Whose ...?' 'Frank's.'
 b) 'Who ...?' 'David.'
 6 Alice is going to the cinema tonight.
 a) 'Who ...?' 'Alice.'
 b) 'Where ...?' 'The cinema.'

Безличные предложения

Поскольку в английском языке подлежащее является обязательным элементом предложения, в безличных предложениях употребляется формальное подлежащее, выраженное местоимением *it*. Оно не имеет лексического значения и на русский язык не переводится.

Безличные предложения используются для выражения:

1. Явлений природы, состояния погоды: *It is/(was) winter.* (Была) Зима. *It often rains in autumn.* Осенью часто идет дождь. *It was getting dark.* Темнело. *It is cold.* Холодно. *It snows.* Идет снег.

2. Времени, расстояния, температуры: *It is early morning.* Раннее утро. *It is five o'clock.* Пять часов. *It is two miles to the lake.* До озера две мили. *It is late.* Поздно.

3. Оценки ситуации в предложениях с составным именным (иногда глагольным) сказуемым, за которым следует подлежащее предложения, выраженное инфинитивом, герундием или придаточным предложением: *It was easy to do this.* Было легко сделать это. *It was clear that he would not come.* Было ясно, что он не придет.

4. С некоторыми глаголами в страдательном залоге в оборотах, соответствующих русским неопределенно-личным оборотам: *It is said he will come.* Говорят, он придет.

Местоимение. The Pronoun.

Классификации местоимений.

1	personal	личные
2	possessive	притяжательные
3	demonstrative	указательные
4	indefinite and negative	неопределенные и отрицательные
5	quantifiers	количественные
6	reflexive	возвратные
7	reciprocal	взаимные
8	relative	относительные
9	defining	определятельные
10	interrogative	вопросительные

I. Личные (personal) местоимения

Общий падеж		Объектный падеж	
I	я	me	мне, меня
he	он	him	его, ему

she	она	her	ей, о ней
it	оно, это	it	ей, ему, этому
we	мы	us	нам, нас
they	они	them	им, их
you	ты, вы	you	тебе, вам
Внимание! He (он) и she (она) в английском языке можно говорить только про людей. Все остальные английские существительные (предметы, животные, явления природы, чувства и т. д.) - обозначаются – it (оно, это).			
he	she	it	
a boy – мальчик a man – мужчина brother – брат father – отец Nick – Николай Mr Grey – мистер Грей	a girl – девочка a woman – женщина sister – сестра mother – мама Kate – Катя Mrs Grey – миссис Грей	a cat – кот a wall – стена rain – дождь love – любовь a hand – рука an apple - яблоко	

Англичане говорят **It’s me**, а не **It’s I** (это я).

II. Притяжательные (possessive) местоимения

Притяжательные местоимения выражают принадлежность и имеют в английском языке две формы - основную (после этой формы обязательно требуется существительное).

Whose pen is it? - Чья это ручка? - **It’s my pen.** - Это моя ручка.

И абсолютную (существует самостоятельно, без существительного) - **It’s mine.** - Это моя.

Личное местоимение	Основная форма	Абсолютная форма
I – я	my (toy) - моя (игрушка)	his - его
he – он	his (toy) - его (игрушка)	hers - ее
she – она	her (toy) - ее (игрушка)	its - его (этого)
it – оно, это	its (toy) - его (не о человеке)	ours - наша
we – мы	our (toy) - наша (игрушка)	yours - ваша, твоя
you – ты, вы	your (toy) - ваша, твоя	theirs - их
they - они	(игрушка)	
	their (toy) - их (игрушка)	

III. Указательные (demonstrative) местоимения

this (это, эта, этот) – **these** (эти)

that (то, та, тот) - **those** (те)

IV. Неопределенные (indefinite) и отрицательные (negative) местоимения

Местоимения **some, any, every**, и их производные

- Если у вас есть, например, яблоки и вы знаете, сколько их, вы говорите:

I have/I have got three apples. У меня есть 3 яблока,

- Если вы не знаете точное количество, то используйте неопределенное местоимение **some**: **I have/I have got apples.** У меня есть несколько яблок (некоторое количество).

Производные от неопределенных местоимений

Слово “**think**” обозначает “**вещь**” (не обязательно материальная).

Слово “**body**” обозначает “**тело**”. Эти слова являются основой для целого ряда словообразований.

Thing используется для неодушевленных (что-то):

some

something – что-то, что-нибудь

any	thing	anything - что-то, что-нибудь
no		nothing - ничего, ничто
every		everything - все
Body/one - для одушевленных (кто-то):		
some		somebody/someone – кто-то, кто-нибудь
any		anybody/anyone - кто-то, кто-нибудь
body/one		
no		nobody / no one - никого, никто
every		everybody /everyone – все, каждый
<p>Местоимение some и основа body должны произноситься и писаться слитно, в противном случае вместо somebody – кто-то, получится some body - какое-то тело, Something/somebody/someone - в утвердительных предложениях, anything/anybody/anyone - в отрицательных и вопросительных предложениях, nothing/nobody/no one – в отрицательных. Anything/anybody/anyone - также используются в утвердительных предложениях, но в значении <i>что угодно/кто угодно</i></p>		

somewhere - где-нибудь, куда-нибудь	anywhere - где угодно
nowhere - нигде	everywhere - везде

V. Количественные (quantifiers) местоимения

<p>Many и much - оба слова обозначают “ много”, С исчисляемыми существительными (теми, которые можно посчитать, можно образовать множественное число) используется слово many, а с неисчисляемыми - слово much.</p>	
<p>many girls - много девочек many boys - много мальчиков many books - много книжек</p>	<p>much snow - много снега much money - много денег much time - много времени</p>
<p>How many? } сколько? How much? }</p>	<p>How many girls? - Сколько девочек? How much sugar? - Сколько сахара? How much sugar? - Сколько сахара?</p>
<p>a lot of... - много - используется и с исчисляемыми, girls – много девочек и с неисчисляемыми существительными a lot of a lot без (of) используется и без существительного. sugar - много сахара Сравните: He writes a lot of funny stories. Он пишет много забавных рассказов. He writes a lot. Он много пишет.</p>	
<p style="text-align: center;"><u>В утвердительных</u> предложениях используйте a lot of. <u>В отрицательных</u> и в вопросительных many/much,</p> <p style="text-align: center;">Сравните:</p> <p>(+) My grandmother often cooks a lot of tasty things. Моя бабушка часто готовит много вкусного. (-) But we don't eat much. Но мы не едим много. (?) Do you eat much? Вы много едите? Иногда слова much и a lot являются синонимами слова “часто”: Do you ski much? Вы много (часто) катаетесь на лыжах? No, not much (= not often). Нет, не часто.</p>	

Few, little, a few, a little

С неисчисляемыми существительными используйте слово **little** (мало),
а с исчисляемыми - **few** (мало).

<p>few books - мало книг few girls - мало девочек few boys - мало мальчиков</p>	<p>little time - мало времени little money - мало денег little snow - мало снега</p>
<p>little } мало (т.е. надо еще)</p>	<p>a little } немного (т.е. пока хватает)</p>

few	a few
-----	-------

VI. Возвратные (reflexive) местоимения

Возвратные местоимения образуются от личных местоимений в объектном падеже и притяжательных местоимений прибавлением - **self** в единственном числе и - **selves** во множественном числе. Возвратные местоимения используются для того, чтобы показать, что объект, названный подлежащим предложения сам совершает действие.

Личное местоимение	Возвратное местоимение	Пример	Перевод
I	myself	I did it myself.	Я сделал это сам
he	himself	He did it himself.	Он сделал это сам.
she	herself	She did it herself.	Она сделала это сама
you	yourself	You did it yourself.	Вы сделали это сами.
they	themselves	They did it themselves.	Они сделали это сами.
we	ourselves	We did it ourselves.	Мы сделали это сами.

VII. Взаимные (reciprocal) местоимения

Each other - друг друга (относится к двум лицам или предметам).

One another - друг друга (относится к большому количеству лиц или предметов).

They spoke to each other rather friendly. Они разговаривали друг с другом довольно дружелюбно.

They always help one another. Они всегда помогают друг другу.

VIII. Относительные (relative) местоимения

Who (whom), whose, which, that

who	Именительный падеж who (подлежащее) The girl <u>who</u> is playing the piano is my sister. Девочка, которая играет на пианино, - моя сестра.
	Объектный падеж whom (дополнение) The man <u>whom</u> I love the best is your brother. Человек, которого я люблю больше всех, - твой брат.
which	Для неодушевленных предметов и животных The flowers <u>which</u> you brought me were pretty nice. Цветы, которые ты мне принес, очень милые.
whose	Для одушевленных существительных This is the man <u>whose</u> book we read yesterday. Это человек, книгу которого мы читали вчера.
	Для неодушевленных существительных We saw the tree <u>whose</u> leaves were absolutely yellow. Мы увидели дерево, листья которого были абсолютно желтыми.
that	Для одушевленных существительных This is the man <u>that</u> we saw yesterday. Это мужчина, которого мы видели вчера.
	Для неодушевленных существительных This is the film <u>that</u> we saw yesterday. Это фильм, который мы видели вчера.

IX. Определительные (defining) местоимения

all

Употребление	Примеры	Перевод
определяет неисчисляемые существительные	He spent all his time fishing on the lake.	Он провел все свое время, ловя рыбу на озере.
определяет исчисляемые существительные	All the boys like football. (the после all!)	Все мальчишки любят футбол.
all = everything	I know all/everything .	Я знаю всё.
all = everybody	All were hungry. Everybody was hungry.	Все были голодны. Все были голодны.
we all = ail of us you all = all of you they all = ail of them	We all love you very much = All of us love you very much.	Мы все тебя очень любим

both

Употребление	Примеры	Перевод
определяет существительные	Both (the/my) friends like football.	Оба моих друга любят футбол
допускается использование артикля вместо указательных местоимений после both	Both these/the men are Russian.	Оба (эти) мужчины - русские.
употребляется вместо существительного	He gave me two apples. Both were sweet.	Он дал мне два яблока. Оба были сладкими.
they both = both of them you both = both of you we both = both of us	They both (both of them) came to visit us.	Они оба пришли навестить нас.
в устойчивой конструкции both...and.	Both mother father were at home	И мама, и папа были дома.
в отрицательных предложениях вместо both используется neither	Both of them know English. Neither of them know English.	Они оба знают английский. Ни один из них не знает английского.

either/neither

	Употребление	Примеры	Перевод
either	любой из двух (артикл не ставится)	I've got 2 cakes. Take either cake.	У меня 2 пирожных. Возьми любое.
	каждый, оба, и тот, и другой	There are windows on either side of the house.	С обеих сторон дома есть окна.
	заменяет существительное (глагол в ед. числе)	Either of dogs is always hungry.	Любая из собак вечно голодная.
neither	отрицательное местоимение-определение (ни тот, ни другой)	Neither of examples is correct.	Ни один из примеров не верен.
	в констр. neither.. nor (ни.. ни)	I like neither tea, nor coffee.	Я не люблю ни чай, ни кофе.

other, another, the other, the others (другой, другие)

	Употребление	Примеры	Перевод
the other	другой (второй), другой из двух	You've got 2 balls: one and the other.	У тебя 2 мяча: один и другой.
another	другой из многих, еще один	Take another ball.	Возьми другой мяч.

			(Любой, но не этот.)
other	другие (любые), не последние	Take other 2 balls.	Возьми другие 2 мяча. (Из многих.)
the others	другие (определенные)	There are 4 balls: 2 balls are red and the others are blue.	Есть 4 мяча: 2 красных, а другие 2 - синие.

X. Вопросительные (interrogative) местоимения

what	что	What's this?	Что это?
which	который	Which of them?	Который из них?
who	кто, кого	Who was that?	Кто это был?
whom	кого	Whom did you meet?	Кого ты встретил?
whose	чей	Whose book is it?	Чья это книга?

Имя существительное. The Noun

Категории	Существительное в русском языке	Существительное в английском языке
Число	Изменяется	Изменяется
Падеж	Изменяется	Не изменяется

Выполните упражнения на закрепление материала:

. Fill in the gaps with the correct subject or object pronoun.

- 1 A: Do your brothers play football?
B: Yes, ...*they*... play ... all the time ... think ...'s a brilliant game.
- 2 A: Does Susan eat chocolate?
B: Yes ... eats ... all the time ... says ...'s her favourite food.
- 3 A: Do your parents know Mr. Jones?
B: Yes, ... know ... very well ... lives next door to
- 4 A: Does Claire like David?
B: No, ... doesn't like ... very much. ... says ...'s too noisy.
- 5 A: Do you listen to rock music?
B: Yes, ... listen to ... all the time. ... think ...'s fantastic.
- 6 A: Does Tony enjoy fishing?
B: Oh, yes ... enjoys ... very much. says ... relaxes him.

2. Fill in the gaps with *there* or *it*.

- 1 By the time I got home, ...*it*... was nearly ten o'clock.
- 2 'Is ... your birthday today?' No, ... was last week.'
- 3 Come here, Simon ... is someone here to see you. I think ... is your friend, Rod.
- 4 ... wasn't warm enough to go to the beach, so we went to the cinema.
- 5 ... wasn't very much money left after I had paid for the shopping.

3. Fill in the gaps with *one* or *it*.

- 1 A: I need a loaf of bread.
B: I'll buy ...*one*... this afternoon.
- 2 A: Is the phone ringing?
B: I can't hear
- 3 A: 'Titanic' is an amazing film.
B: I know. I've seen ... twice.
- 4 A: When was the last time you read a book?
B: I haven't read ... for months.

- 5 A: Have you got a car?
B: No. I can't afford
- 6 A: Do you like the new Rolling Stones CD?
B: I haven't heard ... yet.
- 7 A: I need a dress for the party.
B: I'll lend you

4. Fill in the correct possessive adjective or pronoun.

- 1 A: Have you met ...*your*... new neighbours yet?
B: No. I've seen ... children in the garden, though.
- 2 A: You took ... coat home last night.
B: I know, I'm sorry. I thought it was ... because they're both black.
- 3 A: What's wrong with Rosie?
B: Oh, she's been having problems with ... back recently.
- 4 A: James is doing well at school.
B: I know ... teacher says he's very advanced for his age.
- 5 A: Is this bag ... ?
B: Oh, yes, thank you. I nearly forgot it.
- 6 A: Julie and Frank are so lucky ... house is beautiful.
B: Yes, and it's so much bigger than ... I envy them.
- 7 A: I like ... shirt. It's like Sandra's.
B: Actually, it is ... I borrowed it from her yesterday.
- 8 A: Why did you lend Tom ... car?
B: Because ... is being repaired at the moment.

5. Fill in its or it's.

- 1 The car is nice to drive, but I don't like ...*its*... colour.
2 This town is wonderful ... got lots of shops!
3 I'm staying at home today because ... cold outside.
4 Let's go in here ... my favourite restaurant.
5 A bird has built ... nest in our garden.
6 The company I work for has changed ... name.

6. Fill in a possessive adjective or the.

- 1 A dog bit him on ...*the*... leg.
2 I banged ... head on the cupboard door.
3 Karen put ... arm around Jane's shoulder.
4 Don't put ... feet on the table!
5 You shouldn't have punched Tom in ... stomach.
6 Paul patted Lisa on ... shoulder.

7. Fill in the gaps with of where necessary, and my, your, etc. own.

- 1 John doesn't live with his parents any more. He's got a flat ...*of his own*...
2 She doesn't travel by bus any more because she's got ... car.
3 I don't need to borrow your umbrella. I've got one
4 Haven't you got ... pen? You're always borrowing mine.
5 My job includes doing research in ... time.
6 Sam is tired of using his friend's computer, so he is going to buy one... .
7 The couple moved into ... house after they got married.
8 Don't let the dog sleep on your bed. It's got a bed

8. Connect the nouns using -'s, -' or ...of...

- 1 car/Helen ...*Helen's car*...
2 the manager/the restaurant
3 shoes/women
4 the results/the test
5 bicycles/my daughters

- 6 secretary/the assistant manager
 7 the corner/the room
 8 house/their parents
 9 the back/the classroom
 10 shoes/William
 11 walk/an hour
 12 partner/Jim
 13 Rome/the streets
 14 UN/headquarters

9. Rewrite the sentences using the correct possessive form.

- 1 Nobody went to **the meeting last week**.
 ...*Nobody went to last week's meeting...*
 2 The **drive** to the airport takes **two hours**.
 3 They will get their exam results **six weeks from now**.
 4 I look after **James - Karen — children**.
 5 I received the letter in **the post - yesterday**.
 6 It's autumn. **The tree - the leaves** are falling off.
 7 Graham never listens to **his doctor - the advice**.
 8 Are you going to **Jane - Paula - the party**?
 9 He has never done a hard **day of work** in his life.
 10 At the moment I'm staying with **a friend - my**.
 11 I think I'll order **the special of today**.
 12 The man knocked on **the house - the door**.
 13 The ticket inspector looked at **the people – the tickets**.
 14 **Mrs Jones - Miss Smith - cars** are being serviced.
 15 **The sales target this month** is two million pounds.

10. Fill in the gaps with the correct reflexive pronoun.

- 1 The girl has hurt ... *herself*... .
 2 He put the fire out by ...
 3 She is looking at ... in the mirror.
 4 They are serving ...
 5 He cooked the food by ...
 6 They bought this house for ...
 7 They are enjoying ...
 8 He introduced ...

The Plural Form of Nouns

Образование множественного числа у английских существительных

Способ образования	Примеры	Перевод
после глухих согласных	a book - books a cup - cups	книга - книги чашка - чашки
после звонких согласных и гласных -	a name - names a girl - girls	имя - имена девочка - девочки
после шипящих, свистящих звуков -ch, -sh, -x, -s, -z: -es	a palace - palaces a bush - bushes a box - boxes a church - churches	дворец - дворцы куст - кусты коробка - коробки церковь - церкви
слово заканчивается на -у: 1) гласная +у	a toy - toys a boy - boys	игрушка - игрушки мальчик - мальчики

2) согласная + у	a family - families a story - stories	семья - семьи история - истории
слово заканчивается на <i>-file</i>	a leaf - leaves a shelf - shelves	лист - листья полка - полки

Особые случаи образования множественного числа

Ед. число	Мн. число	Перевод
man	men	мужчина - мужчины
woman	women	женщина - женщины
foot	feet	нога (стопа) - ноги (стопы)
child	children	ребенок - дети
goose	geese	гусь - гуси
mouse	mice	мышь - мыши
ox	oxen	бык - быки
tooth	teeth	зуб - зубы

Слова - заместители существительных **Substitutions: one/ones**

При повторном использовании одного и того же существительного в одном предложении, вместо него следует использовать *one* (в единственном числе) и *ones* (во множественном числе):

This table is bigger than that one - Этот стол больше, чем тот (стол).

These tables are bigger than those ones. - Эти столы больше, чем те (столы).

Со словами one/ones может быть использован артикль, если перед ними стоит прилагательное.

What apple do you want?
Какое ты хочешь яблоко?
The red one. Красное.

What apples do you want?
Какие яблоки ты хочешь?
The red ones. Красные.

Английские существительные не имеют падежных окончаний традиционно выделяют два падежа -общий и притяжательный.

Общий падеж

И. п. Эта девочка хорошо говорит по-английски.	This girl speaks English well.
Р. п. Это собака той девочки.	It's a dog of that girl.
Д. п. Я дал яблоко той девочке. .	I gave an apple to that girl.
В. п. Я вижу маленькую девочку. .	I can see a little girl.
Т. п. Я люблю гулять с этой девочкой.	I like to play with this girl.
П. п. Я часто думаю об этой девочке.	I often think about this girl.

Притяжательный падеж. The Possessive Case

Образование притяжательного падежа

	Образование	Примеры	Перевод
существительные в единственном числе	's	bird's house child's ball	домик птички мячик ребенка
существительные во множественном числе (группа исключений)	's	children's bail women's rights	мячик детей права женщин
существительное во множественном числе	'	girls' toy birds' house	игрушка девочек домик птичек

Формула притяжательного падежа обычно имеют лишь одушевленные существительные, обозначающие живое существо, которому что-то принадлежит,

my mother's book - мамина книга,

this girl's ball - мячик девочки,

the bird's house - домик птички

Для того, чтобы показать принадлежность объекта неодушевленному предмету, используется предлог of:

the handle of the door (ручка (от) двери), но чаще образуется составное существительное door-handle,

Выполните упражнения на закрепление материала:

1. Fill in the gaps with an appropriate noun + of to indicate quantity.

- 1 a ... carton/glass/jug of ... orange juice
- 2 a ... cheese
- 3 a ... bread
- 4 a ... coffee
- 5 a ... water
- 6 a ... wine
- 7 a ... chocolate
- 8 a ... crisps
- 9 a ... honey
- 10 a ... meat
- 11 a ... spaghetti
- 12 a ... flour

2. Fill the gaps with a, an, or some where necessary.

- 1 a) We had ...some... delicious food last night,
b) We had ...a... delicious meal last night.
- 2 a) There is ... beautiful furniture in that shop,
b) There is ... beautiful table in that shop.
- 3 a) I'm thirsty. I need ... drink.
b) I'm thirsty. I need ... water.
- 4 a) She's just bought ... expensive clothes.
b) She's just bought ... expensive dress.
- 5 a) They booked ... room in advance.
b) They booked ... accommodation in advance
- 6 a) The band played ... lovely song.
b) The band played ... lovely music.
- 7 a) We had ... heatwave last week.
b) We had ... hot weather last week.
- 8 a) I can't do this job alone. I need ... assistant
b) I can't do this job alone. I need ... help.
- 9 a) He has got ... heavy luggage to carry.
b) He has got ... heavy suitcase to carry.
- 10 a) I need ... cutlery to eat this food with.
b) I need ... knife and fork to eat this food with.
- 11 a) She has got ... important job to do.
b) She has got ... important work to do.
- 12 a) He found ... coin on the ground.
b) He found ... money on the ground.

3. Complete the sentences using the noun in brackets in the singular or plural form and a/an where necessary.

1. He gave me a box' of my favourite ...chocolates.... (chocolate)
2. His favourite food is (chocolate)
3. She bought ... on her way to work. (paper)
4. He placed all the important ... in his briefcase. (paper)
5. I need some ... to write this message on. (paper)
6. Hurry up! We don't have much (time)
7. She has visited us several ... this month. (time)
8. He has no ... but he is keen to learn. (experience)
9. She had a lot of exciting ... during her travels. (experience)
10. We went far a walk in the ... after lunch. (wood)
11. His desk is made of (wood)
12. Jane is in her... reading a book. (room)
13. We have got plenty of ... for a party in here. (room)
14. I am going to have my ... cut tomorrow. (hair)
15. There was ...in my soup. (hair)
16. I'm thirsty. I need ... of water. (glass)
17. Susan only wears her ... when she reads. (glass)
18. This ornament is made of coloured (glass)
19. Helen bought ... in the sale at the electrical store. (iron)
20. The old gate was made of(iron)

4. Cross out the expressions which cannot be used with the nouns, as in the example.

- 1 There are **several, many, much, plenty of, too little** things you can do to help.
- 2 He has met **a couple of, a few, very little, plenty of, too much** interesting people.
- 3 She earns **few, hardly any, plenty of, several, a great deal** of money.
- 4 We have got **no, many, lots of, a great deal of, a few** work to do.
- 5 Don't worry, there's **a little, plenty of, a couple of, many, a lot of** time.
- 6 **Both, Several, A large quantity of, Plenty of, Too much** students applied for the course.
- 7 He's got **no, hardly any, a little, some, a small amount of** qualifications.
- 8 She's got **hardly any, several, a little, a few, a lot of** experience in dealing with customers.
- 9 There is **too much, a lot of, hardly any, few, several** salt in this soup.
- 10 There is **a little, many, too much, a great number of, some** traffic on the roads today.

5. Underline the correct word.

- 1 A: I have a Physics exam tomorrow.
B: Oh dear. Physics **is/are** a very difficult subject.
- 2 A: My office is three miles from my house.
B: Three miles **is/are** a long way to walk to work.
- 3 A: My little brother has got measles.
B: Oh dear. Measles **is/are** quite a serious illness.
- 4 A: Jane looked nice today, didn't she?
B: Yes. Her clothes **were/was** very smart.
- 5 A: I've got two pounds. I'm going to buy a CD.
B: Two pounds **is/are** not enough to buy a CD.
- 6 A: The classroom was empty when I walked past.
B: Yes. The class **was/were** all on a school outing.
- 7 A: Have you just cleaned the stairs?
B: Yes, so be careful. They **is/are** very slippery.
- 8 A: Did you ask John to fix your car?
B: Yes. His advice **was/were** that I take it to a garage.

- 9 A: Did you enjoy your holiday?
B: Yes, thank you. The weather **was/were** wonderful.
- 10 A: These trousers **is/are** very old.
B: You should buy a new pair.
- 11 A: How **is/are** the company doing lately?
B: Great. We opened up two more branches.
- 12 A: 'I am going to travel for two years when I finish school.
B: Two years **is/are** a long time to be away from home.

6. Finish the sentences, as in the example.

- 1 You need a lot of experience to do this job. A lot of experience ...is needed to do this job...
- 2 They gave us some interesting information. The information ...
- 3 She likes Maths more than any other subject. Maths ...
- 4 We had mild weather this winter. The weather ...
- 5 We called the police immediately. The police ...
- 6 I told them some exciting news. The news ...
- 7 He was irritated because of the bad traffic. He was irritated because the ...
- 8 I stayed in very luxurious accommodation. The accommodation ...
- 9 The driver took the luggage out of the car. The luggage ...
- 10 She gave me very sensible advice. The advice she gave me ...
- 11 These shorts are too big for me. This pair of shorts ...
- 12 The hotel is in magnificent surroundings. The hotel surroundings ...
- 13 She's got long blonde hair. Her hair ...

Артикль. The Article

1. Неопределенный a/an (используется перед исчисляемыми существительными в единственном числе)

a cat –кот a dog –собака a boy – мальчик a girl -девочка
a teacher - учитель

2. Определенный the (может использоваться с любыми существительными)

the cat -кот the houses –дома the water -вода the weather –погода
the flowers - цветы

Если слово начинается с гласной буквы, к артиклю "a" добавляется буква "n", для того, чтобы две гласные не сливались: an apple (яблоко), an orange (апельсин), an author (автор) и т. д. Слово "an hour" (час) начинается с согласной буквы "h", но в слове эта буква не читается, т.е. слово начинается с гласного звука, поэтому к артиклю "a" также добавляется n = an

Упоминая объект впервые, перед ним ставят неопределенный артикль a/an при вторичном с упоминании того же самого объекта, перед ним ставят определенный артикль the

I see a cat, Я вижу кота (одного). The cat is black. (этот) Кот – черный.

This is a kitten. Это - котенок. (Один из многих) The kitten is hungry. (этот) Котенок - голодный.

I have a book- У меня есть книга. The book is interesting. (эта) Книга - интересная.

Неопределенный артикль a/an опускается перед исчисляемыми существительными и существительными во множественном числе.

a pen - pens (ручка - ручки) a dog - dogs (собака - собаки) a book - books (книга -книги)
- water (вода) - snow (снег) - meat (мясо)

Использование неопределенного артикля a

один из множества (любой)	This is a cat.
первое упоминание в тексте	I see a bird.
при упоминании профессии	My brother is a pilot.
в восклицательных предложениях	What a good girl! What a surprise!

	Such a fine room!
вместо слова один	She is coming for a weak.
в определенных конструкциях there is a... I have a... he has a... I see a... this is a... that is a... It is a... I am a... he/she is a...	There is a book here. I have got a nice coat. He has a kind smile. I see a wolf. This is a dog. That is a doctor. It is a red pen. I am a good swimmer. He/she is a tourist
в ряде устойчивых словосочетаний at a quarter... in a loud, (a low, an angry voice) to have a good time a lot of to go for a walk such a... after a while in a day (a month, a week, a year)	Come at a quarter to 8. Don't speak to him in an angry voice. We had a good time in the country. She has got a lot of presents. Let's go for a walk. He is such a clever boy. You'll see them after a while. We are living in a day.

Использование определенного артикля the

если речь идет о конкретном лице или предмете	The pen is on the table.
при повторном упоминании того же самого объекта	I see a cat. The cat is black.
если слово обозначает нечто, существующее в единственном лице, с частями света	the sun, the moon, the Earth
со словами: only (только), main (главный), central (центральный), left (левый), right (правый), wrong (неправильный), next (следующий), last (последний), final (заключительный)	The only man I love the main road to the left, to the right It was the right answer. the final test
с порядковыми числительными	the first, the tenth
с прилагательными в превосходной степени	the kindest, the most interesting the best
с музыкальными инструментами и танцами	to play the piano, to dance the tango
с обобщающими существительными (класс людей) животных, термины, жанры)	The Britons keep their traditions.
с названиями музеев, кинотеатров, кораблей, галерей, газет, журналов	the Hermitage the Tretyakov Gallery the Avrora the Sesame Street
с названиями океанов, рек, морей, каналов, пустынь, групп, островов, штатов, горных массивов, наименований с of	the Atlantic ocean the Neva river the Black sea Changing of the Guard

Использование определенного артикля в ряде устойчивых словосочетаний

in the middle, in the corner in the morning, In the evening, in the afternoon what's the use? to the cinema, to the theatre, to the shop, to the market	The table is in the middle of the room. I never drink coffee in the evening. What's the use of going there so late? Do you like going to the theatre? He works at the shop.
--	---

at the cinema, at the theatre, at the shop, at the market the fact is (was) that... where is the...? in the country, to the country	The fact is that I have no money at all. Where is the doctor? We always spend summer in the country.
--	--

Сколько бы прилагательных-определений ни стояло перед существительным, все эти определения ставятся между артиклем и существительным: A big, black, fat cat большой, черный, толстый кот.

Случаи, когда артикль не употребляется

если, перед существительным стоит притяжательное местоимение	a pen - my pen a dog - his dog the teacher - our teacher the apple - her apple
если перед существительным стоит указательное местоимение	the cats - those cats the books - these books a mouse - this mouse
если стоит другое существительное в притяжательном падеже	a car - father's car the horse - farmer's horse a bike - brother's bike the doll - sister's doll
если перед существительным стоит, количественное числительное	5 balls, 7 bananas, 2 cats
если перед существительным стоит отрицание "no"	She has no children. I see no birds.
перед именами	Mike, Kate, Jim, etc
с названиями дней недели	Sunday, Monday, etc.
с названиями месяцев	May, December, etc.
с названиями времен года	in spring, in winter
с названиями цветов	white, etc. I like green
с названиями спортивных игр	football, chess, etc.
с названиями блюд, напитков	tea, coffee, soup, etc,
с названиями праздников	Easter, Christmas, etc.
с названиями языков, если нет слова (язык). Если есть, нужен артикль the	English, etc. I learn English, the English language
с названиями стран	Russia, France, etc HO: the USA, the United Kingdom of Great Britain and Northern Ireland, the Netherlands, the Ukraine, the Congo
с названиями городов	Moscow, Paris, etc.
с названиями улиц, площадей	Trafalgar Square
с названиями парков	St James' Park, Hyde Park
с названиями мостов	Tower Bridge
с названиями одиночных гор	Kilimanjaro
с названиями озер	Loch Ness
с названиями континентов	Asia, Australia, etc.
с названиями одиночных островов	Cyprus
если перед существительными стоит вопросительное или отрицательное	what animals can swim? I know what thing you have lost!

местоимение	
-------------	--

ГЛАГОЛ (THE VERB)

Глаголом называется часть речи, обозначающая действие или состояние предмета или лица.

В английском языке признаком глагола в неопределенной форме (инфинитиве) является частица to.

По своей структуре глаголы делятся на:

1. Простые, состоящие только из одного корня:

to fire - стрелять; зажигать

to order - приказывать

to read - читать

to play - играть

2. Производные, состоящие из корня и префикса, из корня и суффикса или из корня, префикса и суффикса:

to unpack - распаковывать

to dismiss - увольнять, отпускать

to realize - представлять себе

to shorten - укорачивать (ся)

to encounter - встречать (ся), наталкивать (ся)

to regenerate - перерождаться, возрождаться

3. Сложные, состоящие из двух основ (чаще всего основы существительного или прилагательного и основы глагола):

to broadcast (broad + cast) - передавать по радио

to whitewash (white + wash) - белить

4. Составные, состоящие из глагольной основы и наречия или предлога:

to carry out - выполнять

to sit down - садиться

По значению глаголы делятся на смысловые и служебные.

1. Смысловые глаголы имеют самостоятельное значение, выражают действие или состояние: Lomonosov as a poet and scientist played a great role in the formation of the Russian literary language. Как поэт и ученый Ломоносов сыграл огромную роль в создании русского литературного языка.

2. Служебные глаголы не имеют самостоятельного значения и употребляются для образования сложных форм глагола или составного сказуемого. Они являются спрягаемым элементом сказуемого и в его формах выражается лицо, число и время. К ним относятся:

1. Глаголы-связки to be быть, to become становиться, to remain оставаться, to grow становиться, to get, to turn становиться, to look выглядеть, to keep сохраняться.

Every man is the maker of his own fortune. Каждый человек-творец своей судьбы.

2. Вспомогательные глаголы to be, to do, to have, to let, shall, will (should, would):

The kitchen was supplied with every convenience, and there was even a bath-room, a luxury the Gerhardts had never enjoyed before. На кухне имелись все удобства; была даже ванная комната- роскошь, какой Герхардты никогда до сих пор не обладали.

3. Модальные глаголы can, may, must, ought, need: He that would eat the fruit must climb the tree. Кто любит фрукты, должен влезть на дерево (чтобы сорвать). (Любишь кататься-люби и саночки возить.)

Все формы глагола в английском языке делятся на личные и неличные.

Личные формы глагола выражают время, лицо, число, наклонение. Они выполняют в предложении функцию сказуемого. К личным формам относятся все формы времен действительного и страдательного залога (изъявительного и сослагательного наклонения):

As you leave the Kremlin by Spassky Gate you come out on the Red Square. Если вы выходите из Кремля мимо Спасских Ворот, вы оказываетесь на Красной площади.

Неличные формы глагола не различаются по лицам и числам. Они не могут самостоятельно выполнять в предложении функцию сказуемого, но могут входить в его состав. К неличным формам относятся: инфинитив, причастие и герундий. Every step towards eliminating nuclear weapons is in the interests of every nation. Любой шаг в направлении уничтожения ядерного оружия служит интересам каждого государства.

Личные формы глагола в английском языке имеют три наклонения: изъявительное (the Indicative Mood), повелительное (the Imperative Mood) и сослагательное (the Subjunctive Mood).

Глаголы в изъявительном наклонении выражают реальное действие, передают факты: His son goes to school. Его сын учится в школе.

She has written an interesting article. Она написала интересную статью.

A new building of the theatre was built in this street. На этой улице построили новое здание театра.

Глаголы в повелительном наклонении выражают приказание, просьбу, совет, запрещение, команду:

"Don't buy them", warned our cautious driver. "Не покупайте их", - предупредил наш осторожный шофер.

Undertake not what you cannot perform but be careful to keep your promise. Не беритесь за то, что не сможете выполнить, но старайтесь сдержать обещание.

Глаголы в сослагательном наклонении выражают действие не реальное, а желательное или предполагаемое: If there were no bad people, there would be no good lawyers. Если бы не было плохих людей, не было бы хороших адвокатов.

Как личные, так и неличные формы глагола имеют **два залога**: действительный (the Active Voice) и страдательный (the Passive Voice).

Глаголы в действительном залоге выражают действие, которое производится подлежащим: I inform you that I have carried out the mission. Сообщаю, что я выполнил задание.

Глаголы в страдательном залоге выражают действие, которое испытывает на себе подлежащее: I was informed that the mission had been carried out. Мне сообщили, что задание было выполнено.

Формы глагола могут выражать отношение между действием и временем. В русском языке бывают глаголы **совершенного и несовершенного вида**. Глаголы совершенного вида обозначают действие, которое закончено, и есть его результат:

Он прочитал эту статью с интересом.

Глаголы несовершенного вида обозначают действие, указывая на его повторяемость, длительность, незаконченность: Вчера он читал эту статью с интересом. (Но он мог и не прочитать ее).

Вид глагола в русском языке выражается либо изменением его формы, либо с помощью суффиксов и приставок. Видовые значения глагола в английском языке выражаются сочетанием вспомогательного глагола с причастием настоящего или прошедшего времени смыслового глагола.

В английском языке четыре видо-временных группы глагола: неопределенные времена (Indefinite Tenses), продолженные времена (Continuous Tenses), совершенные времена (Perfect Tenses), и совершенные продолженные времена (Perfect Continuous Tenses). В каждой временной группе три времени: настоящее (Present), прошедшее (Past), будущее (Future).

Глагол "to be"

A: Are you from England?

B: No, we aren't. We're from China.

He's Tom and she's Helen. They are friends.

Утверждение		Отрицание		Вопрос
Полная форма	Краткая форма	Полная форма	Краткая форма	Am I?

I am	I'm	I am not	I'm not	Are you?
You are	You're	You are not	You aren't	Is he?
He is	He's	He is not	He isn't	Is she?
She is	She's	She is not	She isn't	Is it?
It is	It's	It is not	It isn't	Are we?
We are	We're	We are not	We aren't	Are you?
You are	You're	You are not	You aren't	Are they?
They are	They're	They are not	They aren't	

Краткими ответами называются ответы на вопросы, начинающиеся с глагольной формы *is /are*; в кратком ответе содержание вопроса не повторяется. Употребляется только *Yes* или *No*, далее личное местоимение в именительном падеже и глагольная форма *is (isn't) / are (aren't)*.
 Например: *Are you British? No, I'm not.*
Yes, I am /we are. No, I'm not/we aren't.
Yes, he/she/it is. No, he/she/it isn't.
Yes, they are. No, they aren't.

WAS/WERE

Bob is eighty. He's old and weak.

Mary, his wife is seventy-nine. She's old too.

Fifty years ago they were young. Bob was strong. He wasn't weak. Mary was beautiful. She wasn't old.

В прошедшем простом времени (past simple) глагол "to be" с личными местоимениями в именительном падеже имеет следующие формы: *was* для *I, he, she, it* и *–were* для *–we, you, they*.

В вопросах *was/were* ставятся перед личным местоимением в именительном падеже (*I, you, he* и т.д.) или существительным. Например: *She was ill yesterday. -> Was she ill yesterday?* Отрицания образуются путем постановки *not* после *was/were*. Например: *She was not ill yesterday. She wasn't ill yesterday.*

Утверждение	Отрицание		Вопрос
	Полная форма	Краткая форма	
I was	I was not	I wasn't	Was I?
You were	You were not	You weren't	Were you?
He was	He was not	He wasn't	Was he?
She was	She was not	She wasn't	Was she?
It was	It was not	It wasn't	Was it?
We were	We were not	We weren't	Were we?
You were	You were not	You weren't	Were you?
They were	They were not	They weren't	Were they?

ОБОРОТ THERE IS/THERE ARE

There is a sofa in the room. There are two pictures on the wall. There isn't a TV in the room. What else is there in the room?

Мы употребляем конструкцию *there is/there are*, чтобы сказать, что кто-то или что-то существует или находится в определенном месте. Краткая форма *there is – there's*. *There are* не имеет краткой формы. Например: *There is (There's) a sofa in the room. There are four children in the garden.*

Вопросительная форма: *Is there? Are there?* Например: *Is there a restaurant in the town? Are there any apples in the basket?*

Отрицательная форма: *There isn't .../There aren't ...* Например: *There is not / isn't a man in the room. There are not/aren't any cars in the street.*

Краткие ответы строятся с помощью *Yes, there is/are* или *No, there isn't / aren't*. Содержание вопроса не повторяется.

Yes, there is. No, there isn't.

Yes, there are. No, there aren't.

Мы употребляем *there is / there are*, чтобы сказать, что что-то существует или находится в определенном месте, *it is / they are* - когда уже упоминали об этом. Например: *There is a house in the picture.*

It is a big house. (Но не: *It's a house in the picture.*)

There are three books on the desk.

They are history books. (Но не: *They are three books on the desk.*)

Конструкция **There was/There were**

This is a modern town today.

There are a lot of tall buildings and shops. There are cars and there isn't much peace and quiet.

This is the same town fifty years ago.

There weren't any tall buildings. There were some old houses. There weren't many cars and there wasn't much noise.

Конструкция *There was/There were* - это *There is / There are* в форме *past simple*. *There was* употребляется с существительными в единственном числе. Например: *There was a post office in the street thirty years ago.* *There were* употребляется с существительными во множественном числе. Например: *There were a few houses in the street thirty years ago.*

В вопросах *was/were* ставятся перед *there*. Например: *Was there a post office in the street thirty years ago? Were there any houses in the street thirty years ago?*

Отрицания строятся путем постановки *not* после *was / were*. Например: *There was not / wasn't a post office in the street thirty years ago. There were not / weren't any houses in the street thirty years ago.*

Утверждение	Отрицание		Вопрос
There was There were	Полная форма There was not There were not	Краткая форма There wasn't There weren't	Was there? Were there?

Краткие ответы строятся с помощью *Yes* или *No* и *there was/there were*. Содержание вопроса не повторяется.

Was there a book on the desk? Yes, there was. No, there wasn't.

Were there any people in the shop? Yes, there were. No, there weren't.

Глагол **Have got**

A bird has got a beak, a tail and wings.

Has she got long hair? No, she hasn't. She's got short hair.

What have they got? They've got roller blades. They haven't got skateboards.

She has got a headache.

Have (got) используется:

а) чтобы показать, что что-то принадлежит кому-то. Например: *He's got a ball.*

б) при описании людей, животных или предметов. Например: *She's got blue eyes.*

в) в следующих высказываниях: *I've got a headache. I've got a temperature. I've got a cough, I've got a toothache, I've got a cold, I've got a problem.*

Утверждение		Отрицание		Вопрос
Полная форма I have (got)	Краткая форма I've (got)	Полная форма I have not (got)	Краткая форма I haven't (got)	Have I (got)?
You have (got)	You've (got)	You have not (got)	You haven't (got)	Have you (got)?
He has (got)	He's (got)	He has not (got)	He hasn't (got)	Has he (got)?
She has (got)	She's (got)	She has not (got)	She hasn't (got)	Has she (got)?
It has (got)	It's (got)	It has not (got)	It hasn't (got)	Has it (got)?
We have (got)	We've (got)	We have not (got)	We haven't (got)	Have we (got)?
				Have you (got)?

You have (got)	You've (got)	You have not (got)	You haven't (got)	Have they (got)?
They have (got)	They've (got)	They have not (got)	They haven't (got)	

Had

Grandpa, did you have a TV when you were five?

No, I didn't. People didn't have TV's then. They had radios.

Have (had) в past simple имеет форму Had для всех лиц.

Вопросы строятся с помощью вспомогательного глагола did, личного местоимения в именительном падеже и глагола - have. Например: Did you have many toys when you were a child?
Отрицания строятся с помощью did not и have. Например: I did not / didn't have many toys when I was a child.

Утверждение	Отрицание		Вопрос
I had	Полная форма I did not have	Краткая форма I didn't have	Did I have?
You had	You did not have	You didn't have	Did you have?
He had	He did not have	He didn't have	Did he have?
She had	She did not have	She didn't have	Did she have?
It had	It did not have	It didn't have	Did it have?
We had	We did not have	We didn't have	Did we have?
You had	You did not have	You didn't have	Did you have?
They had	They did not have	They didn't have	Did they have?

Имя прилагательное. The Adjective

Категории	Прилагательное в русском языке	Прилагательное в английском языке
Число	изменяется	не изменяется
Род	изменяется	не изменяется
Падеж	изменяется	не изменяется

Образование имен прилагательных

Имена прилагательные бывают: **простые и производные**

К **простым** именам прилагательным относятся прилагательные, не имеющие в своем составе **ни приставок, ни суффиксов**: **small** - *маленький*, **long** - *длинный*, **white** - *белый*.

К **производным** именам прилагательным относятся прилагательные, имеющие в своем составе **суффиксы** или **приставки**, или одновременно и те, и другие.

Суффиксальное образование имен прилагательных

Суффикс	Пример	Перевод
- ful	useful doubtful	полезный сомневающийся
- less	helpless useless	беспомощный бесполезный
- ous	famous dangerous	известный опасный
- al	formal central	формальный центральный
- able	eatable capable	съедобный способный

Приставочный способ образования имен прилагательных

Приставка	Пример	Перевод
un -	uncooked unimaginable	невареный невообразимый
in -	incapable inhuman	неспособный негуманный
il -	illegal illiberal	нелегальный необразованный
im -	impossible impractical	невозможный непрактичный
dis -	dishonest disagreeable	бесчестный неприятный
ir -	irregular irresponsible	неправильный безответственный

Некоторые имена прилагательные являются составными и образуются из двух слов, составляющих одно понятие: **light-haired** – светловолосый, **snow-white** – белоснежный.

Прилагательные, оканчивающиеся на – ed и на - ing

- ed	- ing
Описывают чувства и состояния	Описывают предметы, вещи, занятия, вызывающие эти чувства
interested – интересующийся, заинтересованный	interesting - интересный
bored - скучающий	boring - скучный
surprised - удивленный	surprising - удивительный

Степени сравнения прилагательных

Английские прилагательные не изменяются ни по числам, ни по родам, но у них есть **формы степеней сравнения**.

Имя прилагательное в английском языке имеет **три формы** степеней сравнения:

- **положительная** степень сравнения (**Positive Degree**);
- **сравнительная** степень сравнения (**Comparative Degree**);
- **превосходная** степень сравнения (**Superlative Degree**).

Основная форма прилагательного - положительная степень. Форма сравнительной и превосходной степеней обычно образуется от формы положительной степени одним из следующих способов:

1. -er. -est

Односложные прилагательные образуют **сравнительную степень** путем прибавления к **форме прилагательного в положительной степени** суффикса - **er**. Примерно, тоже самое мы делаем и в русском языке - добавляем “е” (большой - больше, холодный - холоднее).

Превосходная степень образуется путем прибавления суффикса - **est**. Артикль **the** **обязателен!!!**

Положительная степень	Сравнительная степень	Превосходная степень
cold - холодный	colder - холоднее	the coldest - самый холодный
big - большой	bigger - больше	the biggest - самый большой
kind - добрый	kinder - добрее	the kindest - самый добрый

По этому же способу образуются степени сравнения двусложных прилагательных оканчивающихся на **-y, -er, -ow, -ble**:

Положительная степень	Сравнительная степень	Превосходная степень
-----------------------	-----------------------	----------------------

clever — умный easy - простой able - способный busy - занятой	cleverer - умнее easier - проще abler - способнее busier - более занятой	the cleverest - самый умный the easiest - самый простой the ablest - самый способный the busiest - самый занятой
--	---	---

При образовании степеней сравнения посредством суффиксов – **er** и – **est** соблюдаются следующие **правила орфографии**:

Если прилагательное заканчивается на немое “**e**”, то при прибавлении – **er** и – **est** немое “**e**” опускается:

large – **larger** - **the largest** / большой – больше – самый большой
brave – **braver** – **the bravest** / смелый – смелее – самый смелый

Если прилагательное заканчивается на согласную с предшествующим кратким гласным звуком, то в сравнительной и превосходной степени **конечная согласная буква удваивается**:

big – **bigger** – **biggest** / большой – больше – самый большой
hot – **hotter** – **hottest** / горячий – горячее – самый горячий
thin – **thinner** – **thinnest** / тонкий – тоньше – самый тонкий

Если прилагательное заканчивается на “**y**” с предшествующей согласной, то в сравнительной и превосходной степени “**y**” переходит в “**i**”:

busy – **busier** – **busiest** / занятой – более занятой – самый занятой
easy – **easier** – **easiest** / простой – проще – самый простой

2. more, the most

Большинство двусложных прилагательных и прилагательных, состоящих из трех и более слогов, образуют сравнительную степень при помощи слова **more**, а превосходную – при помощи слова **most**.

Эти слова ставятся перед именами прилагательными в положительной степени:

Положительная степень	Сравнительная степень	Превосходная степень
beautiful - красивый interesting – интересный important - важный	more beautiful - красивее more interesting - интереснее more important - важнее	the most beautiful - самый красивый the most interesting - самый интересный the most important - самый важный

Особые формы

Положительная степень	Сравнительная степень	Превосходная степень
good - хороший bad - плохой little - маленький much/many - много far - далекий/далеко old - старый	better - лучше worse - хуже less - меньше more - больше farther/further - дальше older/elder - старше	the best - самый лучший the worst - самый плохой the least - самый маленький, меньше всего the most - больше всего the farthest/furthest - самый дальний the oldest/eldest - самый старый

3. less, the least

Для выражения **меньшей** или **самой низкой** степени качества предмета по сравнению с другими предметами употребляются соответствующие слова **less** – менее и **the least** – наименее, которые ставятся перед прилагательными в форме положительной степени.

Положительная степень	Сравнительная степень	Превосходная степень
beautiful – красивый interesting - интересный	less beautiful - менее красивый	the least beautiful – самый некрасивый

important - важный	less interesting – менее интересный less important - менее важный	the least interesting – самый неинтересный the least important – самый неважный
---------------------------	--	--

Другие средства сравнения двух предметов или лиц

Конструкция	Комментарий	Примеры
As...as (такой же, так же)	Для сравнения двух объектов одинакового качества	He is as strong as a lion. Он такой же сильный, как лев. She is as clever as an owl. Она такая же умная, как сова.
Not so...as (не такой, как)	в отрицательных предложениях	He is not so strong as a lion. Он не такой сильный, как лев. She is not so clever as an owl. Она не такая умная, как сова.
The...the (с двумя сравнительными степенями)	показывает зависимость одного действия от другого	The more we are together the happier we are. Чем больше времени мы проводим вместе, тем счастливее мы становимся. The more I learn this rule the less I understand it. Чем больше я учу это правило, тем меньше я его понимаю.

Особые замечания об употреблении сравнительных и превосходных степеней имен прилагательных:

- Сравнительная степень может быть усилена употреблением перед ней слов со значением «гораздо, значительно»:
His new book is **much more** interesting than previous one. *Его новая книга гораздо более интересная, чем предыдущая.*
This table is **more** comfortable than **that one**. *Этот стол более удобный чем тот.*
- После союзов **than** и **as** используются либо личное местоимение в именительном падеже с глаголом, либо личное местоимение в объектном падеже:
I can run **as** fast **as** him (**as he can**). *Я могу бегать так же быстро, как он.*

Числительное. The numeral

Перед сотнями, тысячами, миллионами обязательно называть их количество, даже если всего одна сотня или одна тысяча:

126 – one hundred twenty six

1139 – one thousand one hundred and thirty nine

В составе числительных – сотни, тысячи и миллионы не имеют окончания множественного числа: **two hundred – 200, three thousand – 3000, и т.д.**

НО: окончание множественного числа добавляется hundred, thousand, million, когда они выражают неопределенное количество сотен, тысяч, миллионов. В этом случае после них употребляется существительное с предлогом “of”:

hundreds of children – сотни детей

thousands of birds – тысячи птиц

millions of insects – миллионы насекомых

Начиная с 21, числительные образуются так же как в русском языке:

20+1=21 (twenty + one = **twenty one**)

60+7=67 (sixty + seven = **sixty seven**) и т.д.

Как читать даты

1043	ten forty-three
1956	nineteen fifty-six
1601	sixteen o one
2003	two thousand three
В 2003 году	in two thousand three
1 сентября	the first of September
23 февраля	the twenty-third of February

ДРОБНЫЕ ЧИСЛИТЕЛЬНЫЕ (FRACTIONAL NUMERALS)

В простых дробях (Common Fractions) числитель выражается количественным числительным, а знаменатель порядковым:

1/7- one seventh одна седьмая

При чтении простых дробей, если числитель их больше единицы, к знаменателю прибавляется окончание множественного числа -s:

2/4 - two fourths - две четвертых

2/3 -two thirds - две третьих

3 1/5 - three and one fifth - три целых и одна пятая

1/2 - one second, a second, one half, a half - одна вторая, половина

1/4 -one fourth, a fourth, one quarter, a quarter - одна четвертая, четверть

В десятичных дробях (Decimal Fractions) целое число отделяется точкой, и каждая цифра читается отдельно. Ноль читается nought [no:t] (в США - zero ['zierou]).

4.25 four point twenty-five; four point two five

0.43 nought point forty-three; nought point four three

Существительные, следующие за дробью, имеют форму единственного числа, и перед ними при чтении ставится предлог -of:

2/3 metre- two thirds of a metre

две третьих метра

0.05 ton - nought point nought five of a ton

ноль целых пять сотых тонны

Существительные, следующие за смешанным числом, имеют форму множественного числа и читаются без предлога of:

35 1 /9 tons -thirty-five and one ninth tons

14.65 metres -one four (или fourteen) point six five (или sixty-five) metres

В обозначениях номеров телефонов каждая цифра читается отдельно, ноль здесь читается [ou]:

224-58-06 ['tu:'tu:'fo:'faiv'eit'ou'siks]

ТЕМА 2. Учебно-познавательная сфера общения (Я и мое образование)

Тематика общения:

1. Высшее образование в России и за рубежом.
2. Мой вуз.
3. Студенческая жизнь.

Проблематика общения:

1. Уровни высшего образования.
2. Уральский государственный горный университет.
3. Учебная и научная работа студентов.
4. Культурная и спортивная жизнь студентов.

2.1 Запомните слова и выражения, необходимые для освоения тем курса:

The Ural State Mining University

<p>Mining University – Горный университет; higher educational institution - высшее учебное заведение; to provide - зд. Предоставлять; full-time education - очное образование; extramural education - заочное образование; to award – награждать; post-graduate courses – аспирантура;</p>	<p>scientific research centre - центр научных исследований; master of science - кандидат наук; capable – способный; to take part in - принимать участие; graduate – выпускник; to dedicate – посвящать; to carry out scientific work - выполнять научную работу;</p>
<p>Faculty of Mining Technology - горно – технологический; Faculty of Engineering and Economics - инженерно-экономический; Institute of World Economics – Институт мировой экономики; Faculty of Mining Mechanics - горно-механический; Faculty of Civil Protection – гражданской защиты; Faculty of City Economy – городского хозяйства;</p>	<p>Faculty of Geology & Geophysics – геологии и геофизики; Faculty of extramural education – заочный; department – кафедра; dean – декан; to train specialists in - готовить специалистов; to consist of - состоять из; preparatory – подготовительный; additional – дополнительный; to offer – предлагать;</p>
<p>to house - размещать /ся/; building – здание; Rector’s office – ректорат; Dean’s office – деканат; department – кафедра; library – библиотека; reading hall - читальный зал; assembly hall - актовый зал; layout - расположение, план; administrative offices - административные отделы;</p>	<p>computation centre - вычислительный центр; canteen – столовая; to have meals – питаться; hostel – общежитие; to go in for sports - заниматься спортом; wrestling – борьба; weight lifting - тяжелая атлетика; skiing - катание на лыжах; skating - катание на коньках; chess – шахматы;</p>
<p>academic work - учебный процесс; academic year - учебный год; to consist of - состоять из; bachelor's degree - степень бакалавра;</p>	<p>general geology - общая геология; foreign language - иностранный язык; to operate a computer - работать на компьютере;</p>

<p>course of studies - курс обучения; to last - длиться; term - семестр; to attend lectures and classes - посещать лекции и занятия; period - пара, 2 – х часовое занятие; break - перерыв; subject - предмет; descriptive geometry - начертательная геометрия;</p>	<p>to take a test (an exam) - сдавать зачет, экзамен; to pass a test (an exam) - сдать зачет, экзамен; to fail a test (an exam) - не сдать зачет, экзамен; to fail in chemistry - не сдать химию; holidays, vacations - каникулы; to present graduation paper - представлять дипломные работы; for approval - к защите;</p>
--	--

The Faculty of Mining Technology trains specialists in: mine surveying - маркшейдерская съемка; underground mining of mineral deposits - подземная разработка месторождений полезных ископаемых; mine and underground construction - шахтное и подземное строительство; surface mining (open-cut mining) - открытые горные работы; physical processes of mining, oil and gas production - физические процессы горного и нефтегазового производства; placer mining - разработка россыпных месторождений; town cadastre - городской кадастр.

The Institute of World Economics trains specialists in: land improvement, recultivation and soil protection - мелиорация, рекультивация и охрана земель; engineer protection of environment in mining - инженерная защита окружающей среды в горном деле; computer systems of information processing and control - автоматизированные системы обработки информации и управления; economics and management at mining enterprises - экономика и управление на предприятиях горной промышленности.

The Faculty of Mining Mechanics trains specialists in: electromechanical equipment of mining enterprises - электромеханическое оборудование горных предприятий; designing & production of mining, oil and gas machinery - конструирование и производство горных и нефтегазопромисловых машин; technological and service systems of exploitation and maintenance of machines and equipment - технологические и сервисные системы эксплуатации и ремонта машин и оборудования; motorcars and self-propelled mining equipment - автомобили и самоходное горное оборудование; electric drive and automation of industrial units and technological complexes - электропривод и автоматика промышленных установок и технологических комплексов; automation of technological processes and industries - автоматизация технологических процессов и производств; mineral dressing - обогащение полезных ископаемых.

The Faculty of Geology & Geophysics trains specialists in: geophysical methods of prospecting and exploring mineral deposits - геофизические методы поисков и разведки месторождений полезных ископаемых; according to some specializations: geoinformatics – геоинформатика; applied geophysics - прикладная геофизика; structural geophysics - структурная геофизика; geological surveying and exploration of mineral deposits - геологическая съемка и поиски МПИ; geology and mineral exploration - геология и разведка МПИ; prospecting and exploration of underground waters and engineering - геологическая разведка подземных вод и инженерно-геологические изыскания; applied geochemistry, petrology and mineralogy - прикладная геохимия, петрология и минералогия; drilling technology - технология и техника разведки МПИ.

2.2 Подготовьте устный рассказ по теме на основе предложенного:

This text is dedicated to the history of the Ural State Mining University formerly called the Sverdlovsk Mining Institute. It was founded in 1917. It is the oldest higher technical educational institution in the Urals. In 1920 the Mining Institute became a faculty of the Ural State University and in 1925 of the Ural Polytechnical Institute. In 1930 this faculty was reorganized into the Mining Institute. The Institute was named after V.V. Vakhrushev the USSR Coal Industry Minister in 1947. It was awarded the Order of the Red Banner of Labour in 1967.

In 1993 the Sverdlovsk Mining Institute was reorganized into The Ural State Academy of Mining and Geology. In 2004 The Ural State Academy of Mining and Geology was reorganized into The Ural State Mining University. The University provides full-time and extramural education in many specialities. There are post graduate courses at the University as well.

The University is an important scientific research center. Many doctors and masters of Science teach and carry out scientific work at the University. Capable students take part in research projects. The graduates of the University work all over the country.

There are six faculties at the Ural State Mining University: Faculty of Mining Technology; Faculty of Mining Mechanics; Faculty of Geology & Geophysics; Faculty of Civil Protection; Faculty of City Economy; Faculty of Extramural Education; and The Institute of World Economics.

Besides there is a Preparatory faculty where young people get special training before taking entrance exams. The Faculty of Additional Education offers an opportunity to get the second higher education.

Each faculty trains mining engineers in different specialities.

There are many specialities at the Faculty of Extramural Education where students have to combine work with studies. Very often the Ural State Mining University organizes training specialists in new modern specialities.

Faculties consist of Departments. Each faculty is headed by the Dean. The head of the Academy is the Rector.

The University is housed in four buildings. Building One houses - the Rector's office, the Deans' offices, number of administrative offices, Faculty of City Economy, the Faculty of Mining Mechanics with its numerous departments and laboratories (labs).

Building Two houses the Faculty of Mining Technology, Faculty of Civil Protection, the Deans' offices, many departments, labs and the computation centre.

Building Three houses the Faculty of Geology & of Geophysics, the Faculty of Extramural Education, the Dean's offices, many departments and labs. The Ural Geological Museum, the Museum of the History of the Ural State Mining University and some administrative offices are also housed in this building.

Building Four houses The Institute of World Economics, the Dean's office, departments and labs, the library, reading halls, the Assembly hall, the students cultural centre and a large canteen where students can have their meals.

The library and the reading halls provide students with all kinds of reading: textbooks, reference books / справочники/ dictionaries, magazines and fiction/ художественная литература/.

Besides not far from the University there are four five-storied buildings of the student hostel, where most students live. Near the hostels there is a House of Sports. There students can go in for different kinds of sports: chess, badminton, table tennis, boxing, wrestling, weight lifting, basketball, volleyball, handball.

The Ural State Mining University offers students three different programs of higher education such as: Bachelors, Diplomate Engineers and Magisters.

The course of studies for a bachelor's degree lasts four years. The academic year begins in September and ends in June. It consists of two terms - September to January and February to June. Students attend lectures and practical classes. As a rule, there are three or four periods of lectures and Classes a day with 20 minutes break between them.

During their first two years students take the following subjects: higher mathematics, physics, chemistry, theoretical air-mechanics, descriptive geometry, general geology, mineralogy, geodesy, history, a foreign language (English, French or German). Besides all the students learn to operate a computer.

Students take their tests and exams at the end of each term. After exams students have their holidays or vacations. At the end of the academic year the students of the academy have practical work at mines, mineral dressing plants, geological & geophysical parties. At the end of the final year students present their graduation papers for approval. After getting the Bachelor's degree the graduates have a possibility to continue their education. They can enter a Diplomate Engineer's course or studies

which lasts one academic year or the graduates can take a two-year program of Magister's degree. After defending final papers these graduates can enter the post-graduate courses.

2.3 Систематизация грамматического материала:

1. Образование видовременных форм глагола в активном залоге.

Образование видовременных форм глагола в активном залоге

Present Simple употребляется для выражения:

1. постоянных состояний,
2. повторяющихся и повседневных действий (часто со следующими наречиями: always, never, usually и т.д.). Mr Gibson is a businessman. He lives in New York, (постоянное состояние) He usually starts work at 9 am. (повседневное действие) He often stays at the office until late in the evening, (повседневное действие)

3. непреложных истин и законов природы, The moon moves round the earth.

4. действий, происходящих по программе или по расписанию (движение поездов, автобусов и т.д.). The bus leaves in ten minutes.

Маркерами present simple являются: usually, always и т.п., every day / week / month / year и т.д., on Mondays / Tuesdays и т.д., in the morning / afternoon / evening, at night / the weekend и т.д.

Present Continuous употребляется для выражения:

1. действий, происходящих в момент речи He is reading a book right now.

2. временных действий, происходящих в настоящий период времени, но не обязательно в момент речи She is practising for a concert these days. (В данный момент она не играет. Она отдыхает.)

3. действий, происходящих слишком часто и по поводу которых мы хотим высказать раздражение или критику (обычно со словом "always") "You're always interrupting me!"(раздражение)

4. действия, заранее запланированных на будущее. He is flying to Milan in an hour. (Это запланировано.)

Маркерами present continuous являются: now, at the moment, these days, at present, always, tonight, still и т.д.

Во временах группы **Continuous** обычно **не употребляются** глаголы:

1. выражающие восприятия, ощущения (see, hear, feel, taste, smell), Например: This cake tastes delicious. (Но не: This cake is tasting delicious)

2. выражающие мыслительную деятельность [know, think, remember, forget, recognize(ze), believe, understand, notice, realise(ze), seem, sound и др.],
Например: I don't know his name.

3. выражающие эмоции, желания (love, prefer, like, hate, dislike, want и др.), Например: Shirley loves jazz music.

4. include, matter, need, belong, cost, mean, own, appear, have (когда выражает принадлежность) и т.д. Например: That jacket costs a tot of money. (Но не: That jacket is costing a lot of money.)

Present perfect употребляется для выражения:

1. действий, которые произошли в прошлом в неопределенное время. Конкретное время действия не важно, важен результат, Kim has bought a new mobile phone. (Когда она его купила? Мы это не уточняем, поскольку это не важно. Важного, что у нее есть новый мобильный телефон.)

2. действий, которые начались в прошлом и все еще продолжаются в настоящем, We has been a car salesman since /990. (Он стал продавцом автомобилей в 1990 году и до сих пор им является.)

3. действий, которые завершились совсем недавно и их результаты все еще ощущаются в настоящем. They have done their shopping. (Мы видим, что они только что сделали покупки, поскольку они выходят из супермаркета с полной тележкой.)

4. Present perfect simple употребляется также со словами "today", "this morning / afternoon" и т.д., когда обозначенное ими время в момент речи еще не истекло. He has made ten photos this morning. (Сейчас утро. Указанное время не истекло.)

К маркерам present perfect относятся: for, since, already, just, always, recently, ever, how long, yet, lately, never, so far, today, this morning/ afternoon / week / month / year и т.д.

Present perfect continuous употребляется для выражения:

1. действий, которые начались в прошлом и продолжаются в настоящее время He has been painting the house for three days. (Он начал красить дом три дня назад и красит его до сих пор.)

2. действий, которые завершились недавно и их результаты заметны (очевидны) сейчас. They're tired. They have been painting the garage door all morning. (Они только что закончили красить. Результат их действий очевиден. Краска на дверях еще не высохла, люди выглядят усталыми.)

Примечание.

1. С глаголами, не имеющими форм группы Continuous, вместо present perfect continuous употребляется present perfect simple. Например: I've known Sharon since we were at school together. (А не: I've been knowing Sharon since we were at school together.)

2. С глаголами live, feel и work можно употреблять как present perfect continuous, так и present perfect simple, при этом смысл предложения почти не изменяется. Например: He has been living/has lived here since 1994.

К маркерам present perfect continuous относятся: for. since. all morning/afternoon/week/day и т.д., how long (в вопросах).

Выполните упражнения на закрепление материала:

1. Put the verbs in brackets into the present simple or the present continuous.

- 1 A: Do you know (you/know) that man over there?
B: Actually, I do. He's Muriel's husband.
- 2 A: Are you doing anything tomorrow evening?
B: Yes. I ... (see) Jack at nine o'clock.
- 3 A: I ... (see) you're feeling better.
B: Yes, I am, thank you.
- 4 A: What's that noise?
B: The people next door ... (have) a party.
- 5 A: Graham ... (have) a new computer.
B: I know. I've already seen it.
- 6 A: This dress (not/fit) me any more.
B: Why don't you buy a new one?
- 7 A: Your perfume ... (smell) nice. What is it?
B: It's a new perfume called Sunshine.
- 8 A: What is Jane doing?
B: She ... (smell) the flowers in the garden.
- 9 A: What ... (you/look) at?
B: Some photos I took during my holidays. They aren't very good, though.
- 10 A: You ... (look) very pretty today.
B: Thank you. I've just had my hair cut.
- 11 A: I ... (think) we're being followed.
B: Don't be silly! It's just your imagination.
- 12 A: Is anything wrong?
B: No. I ... (just/think) about the party tonight.
- 13 A: This fabric ... (feel) like silk.
B: It is silk, and it was very expensive.
- 14 A: What are you doing?

- B: I ... (feel) the radiator to see if it's getting warm.
- 15 A: She ... (be) generous, isn't she?
B: Yes, she has never been a mean person.
- 16 A: He ... (be) very quiet today, isn't he?
B: Yes, I think he has some problems.
- 17 A: Would you like some cherries?
B: Yes, please. I ... (love) cherries. They're my favourite fruit.
- 18 A: I'm sorry, but I ... (not understand) what you mean.
B: Shall I explain it again?
- 19 A: The children are making lots of noise today.
B: I know, but they ... (have) fun.
- 20 A: This cake ... (taste) awful.
B: I think I forgot to put the sugar in it!

2. Fill in the gaps with *recently, how long, yet, for, always, ever, already, since, so far or just.*

Sometimes more than one answer is possible.

- 1 A: Has Tom finished his exams ...yet...?
B: No. He finishes them next Thursday.
- 2 A: ... has Janet been working at the hospital?
B: She has been working there ... she left school.
- 3 A: How are you finding your new job?
B: Great. I haven't had any problems
- 4 A: Is John at home, please?
B: No, I'm afraid he's ... gone out.
- 5 A: Have you been waiting long?
B: Yes, I've been here ... two hours.
- 6 A: Has Martin ... been to Spain?
B: No. I don't think so.
- 7 A: Have you spoken to Matthew ... ?
B: Yes. I phoned him last night.
- 8 A: Can you do the washing-up for me, please?
B: Don't worry. Mike has ... done it.
- 9 A: Lucy has ... been musical, hasn't she?
B: Yes, she started playing the piano when she was five years old.
- 10 A: Shall we go to that new restaurant tonight?
B: Yes. I have ... been there. It's really nice.
- 11 A: Your dog's been barking ... three hours!
B: I'm sorry. I'll take him inside.
- 12 A: Have you finished reading that book yet?
B: No. I've ... started it.

3. Put the verbs in brackets into the present perfect or continuous, using short forms where appropriate.

- 1 A: How long ...*have you known*... (you/know) Alison?
B: We ... (be) friends since we were children.
- 2 A: Who ... (use) the car?
B: I was. Is there a problem?
- 3 A: What are Andrew and David doing?
B: They ... (work) in the garden for three hours.
- 4 A: Why is Sally upset?
B: She ... (lose) her bag.
- 5 A: I ... (always/believe) that exercise is good for you.

- B: Of course, it's good to keep fit.
- 6 A: Emily ... (teach) maths since she left university.
B: Yes, and she's a very good teacher, too.
- 7 A: Fred ... (open) a new shop.
B: Really? Where is it?
- 8 A: This pie is delicious.
B: Is it? I ... (not/taste) it yet.
- 9 A: Have you found your umbrella yet?
B: No, I ... (look) for it for an hour now.
- 10 A: You look exhausted.
B: Well, I ... (clean) the windows since 8 o'clock this morning.
- 11 A: Can I have some more lemonade, please?
B: Sorry, your brother ... (just/drink) it all.
- 12 A: Have you got new neighbours?
B: Yes, they ... (just/move) to the area.

4. Put the verbs in brackets into the present perfect or the present perfect continuous.

Dear Connie,

I hope you are enjoying yourself at university. I'm sure you 1)...*'ve been studying...* (study) hard. Everything is fine here at home. Billy 2) ... (just/receive) his school report. It was bad, as usual. He 3) ... (decide) to leave school next year and find a job. Fiona 4) ... (go) to the gym every day for the past two weeks. She 5) ... (try) to get in shape for the summer. She 6) ... (already/plan) her holiday in the sun. Your father 7) ... (sell) the old car and he 8) ... (buy) a new one. It's lovely — much nicer than the old one.

Anyway, write soon.

Love, Mum

5. Fill in the gaps with *have/has been (to)* or *have/has gone (to)*.

Jack: Hi, Jill. Where's Paul?

Jill: Oh, he 1) ...*has gone to...* London for a few days.

Jack: Really! I 2) ... London recently. I came back yesterday. 3) ... you ... there?

Jill: No, I haven't. Paul 4) ... twice before, though. Where's Sarah?

Jack: She 5) ... Spain for two weeks with her parents. They 6) ... there to visit some friends.

Jill: When is she coming back?

Jack: They'll all be back next weekend.

6. Choose the correct answer.

1 'What time does the train leave?'

'I think it ..A... at 2 o'clock.'

A leaves

B has been leaving

C has left

2 'Where are Tom and Pauline?'

They ... e supermarket.'

A have just gone

B have been going

C go

3 'What is Jill doing these days?'

She ... for a job for six months.'

A is looking

B has been looking

C looks

- 4 Is Mandy watching TV?
No. She ... her homework right now.
A is always doing
B is doing
C does
- 5 'Have you been for a walk?'
'Yes. I often ... for walks in the evenings.'
A have gone
B am going
C go
- 6 'Have you seen any films lately?'
'Yes. Actually, I ... two this week.'
A have seen
B am seeing
C see
- 7 'What ... ?'
'It's a piece of cherry pie. Mum made it yesterday.'
A are you eating
B do you eat
C have you eaten
- 8 'Are you going on holiday this summer?'
'Yes. I ... enough money.'
A am saving
B have already saved
C save
- 9 'Is Todd reading the newspaper?'
'No. He ... dinner at the moment.'
A has been making
B makes
C is making
- 10 'Have you bought any new CDs recently?'
'Yes. Actually, I ... two this week.'
A have bought
B have been buying
C am buying
- 11 'What time does the play start?'
'I think it ... at 8 o'clock.'
A has been starting
B starts
C has started
- 12 'Where is Mark?'
'He ... to the library to return some books.'
A has gone
B has been
C is going
- 13 'What ... ?'
'It's a letter to my pen-friend. I'm telling her my news.'
A have you written
B do you write
C are you writing

7. Underline the correct tense.

1. Liz and I are good friends. We **know/have known** each other for four years.
2. Sarah is very tired. She **has been working / is working** hard all day.
3. Where is John? 'He's upstairs. He **does/is doing** his homework.'
4. I can't go to the party on Saturday. I **am leaving/ have been leaving** for Spain on Friday night.
5. Jane **has finished/is finishing** cleaning her room, and now she is going out with her friends.
6. I didn't recognise Tom. He **looks/is looking** so different in a suit.
7. I don't need to wash my car. Jim **washes/has washed** it for me already.
8. Ian **has been talking/is talking** to his boss for an hour now.
9. Claire's train **arrives/has arrived** at 3 o'clock. I must go and meet her at the station.
10. 'Would you like to borrow this book?' 'No, thanks. I **have read/have been reading** it before.'
11. 'Where **are you going/do you go**?' To the cinema. Would you like to come with me?'
12. Have you seen my bag? I **am searching/have been searching** for it all morning.
13. 'Is Colin here?' 'I don't know. I **haven't seen/ haven't been seeing** him all day.'
14. Sophie is very clever. She **is speaking/speaks** seven different languages.
15. We **are moving/have moved** house tomorrow. Everything is packed.

8. Put the verbs in brackets into the correct tense.

- 1 Who ...*has been using* ... (use) my toothbrush?
- 2 'What ... (you/do)?' 'I ... (write) a letter.'
- 3 Samantha ... (play) tennis with friends every weekend.
- 4 Tim and Matilda ... (be) married since 1991.
- 5 Uncle Bill ... (just/decorate) the bathroom.
- 6 Pauline and Tom ... (sing) in the school choir twice a week.
- 7 Who ... (you/speak) to?
- 8 Sarah is very happy. She ... (win) a poetry competition.
- 9 He ... (drink) two cups of coffee this morning.
- 10 My friend ... (live) in America at the moment.
- 11 They ... (usually/change) jobs every five years.
- 12 I ... (normally/cut) my hair myself.
- 13 Linda ... (study) in the library for three hours.
- 14 We ... (play) in a concert next weekend.
- 15 Who ... (read) my diary?
- 16 Tim ... (leave) the house at 7 o'clock every morning.
- 17 ... (your mother/work) in a bank?
- 18 ... (you/drink) coffee with your breakfast every day?
- 19 We ... (make) plans for our summer holidays right now.
- 20 They... (move) house in September.

9. Put the verbs in brackets into the correct tense.

- 1 A: What ...*are you doing*... (you/do)?
B: Nothing. I ... (just/finish) my lunch.
- 2 A: Where ... (you/be) all morning?
B: I ... (clean) my house since 8 o'clock.
- 3 A: ... (you/do) anything next weekend?
B: No, I ... (not/make) any plans yet.
- 4 A: Jane looks great. ... (she/lose) weight?
B: Yes, she ... (exercise) a lot recently.
- 5 A: ... (be/you) busy right now?
B: Yes, I ... (just/start) typing this report.
- 6 A: Where is Peter?
B: He ... (wash) the car at the moment.
- 7 A: Who ... (be) your favourite actor?

- B: I ... (like) Sean Connery since I was a child.
8 A: ... (you/do) your homework yet?
B: Almost; I ... (do) it now.

10. Put the verbs in brackets into the correct tense.

Dear Nick,

This is just a short note to tell you I 1) ...'m arriving/arrive... (arrive) at the airport at 5 pm on Saturday, 10th December. I 2) ... (be) very busy recently, and that's why I 3) ... (not/write) to you for a while. I 4) ... (plan) this trip for months, so now I 5) ... (look forward) to spending some time with you and your family. I 6) ... (hope) you will be able to meet me at the airport. Please give my love to your wife and the children.

See you soon,
James

Past simple употребляется для выражения:

1. действий, произошедших в прошлом в определенное указанное время, то есть нам известно, когда эти действия произошли, They graduated four years ago. (Когда они закончили университет? Четыре года назад. Мы знаем время.)

2. повторяющихся в прошлом действий, которые более не происходят. В этом случае могут использоваться наречия частоты (always, often, usually и т.д.), He often played football with his dad when he was five. (Но теперь он уже не играет в футбол со своим отцом.) Then they ate with their friends.

3. действий, следовавших непосредственно одно за другим в прошлом.
They cooked the meal first.

4. Past simple употребляется также, когда речь идет о людях, которых уже нет в живых.
Princess Diana visited a lot of schools.

Маркерами past simple являются: yesterday, last night / week / month / year I Monday и т.д., two days I weeks I months I years ago, then, when, in 1992 и т.д.

People used to dress differently in the past. Women used to wear long dresses. Did they use to carry parasols with them? Yes, they did. They didn't use to go out alone at night.

• **Used to** (+ основная форма глагола) употребляется для выражения привычных, повторявшихся в прошлом действий, которые сейчас уже не происходят. Эта конструкция не изменяется по лицам и числам. Например: Peter used to eat a lot of sweets. (= Peter doesn't eat many sweets any more.) Вопросы и отрицания строятся с помощью did / did not (didn't), подлежащего и глагола "use" без -d.

Например: Did Peter use to eat many sweets? Mary didn't use to stay out late.

Вместо "used to" можно употреблять past simple, при этом смысл высказывания не изменяется. Например: She used to live in the countryside. = She lived in the countryside.

Отрицательные и вопросительные формы употребляются редко.

Past continuous употребляется для выражения:

1. временного действия, продолжавшегося в прошлом в момент, о котором мы говорим. Мы не знаем, когда началось и когда закончилось это действие, At three o'clock yesterday afternoon Mike and his son were washing the dog. (Мы не знаем, когда они начали и когда закончили мыть собаку.)

2. временного действия, продолжавшегося в прошлом (longer action) в момент, когда произошло другое действие (shorter action). Для выражения второго действия (shorter action) мы употребляем past simple, He was reading a newspaper when his wife came, (was reading = longer action: came = shorter action)

3. двух и более временных действий, одновременно продолжавшихся в прошлом. The people were watching while the cowboy was riding the bull.

4. Past continuous употребляется также для описания обстановки, на фоне которой происходили события рассказа (повествования). The sun was shining and the birds were singing. Tom was driving his old truck through the forest.

Маркерами past continuous являются: while, when, as, all day / night / morning и т.д.
when/while/as + past continuous (longer action) when + past simple (shorter action)

Past perfect употребляется:

1. для того, чтобы показать, что одно действие произошло раньше другого в прошлом. При этом то действие, которое произошло раньше, выражается past perfect simple, а случившееся позже - past simple,

They had done their homework before they went out to play yesterday afternoon. (=They did their homework first and then they went out to play.)

2. для выражения действий, которые произошли до указанного момента в прошлом,

She had watered all the flowers by five o'clock in the afternoon.

(=She had finished watering the flowers before five o'clock.)

3. как эквивалент present perfect simple в прошлом. То есть, past perfect simple употребляется для выражения действия, которое началось и закончилось в прошлом, а present perfect simple - для действия, которое началось в прошлом и продолжается (или только что закончилось) в настоящем. Например: Jill wasn't at home. She had gone out. (Тогда ее не было дома.) ЛИ isn't at home. She has gone out. (Сейчас ее нет дома.)

К маркерам past perfect simple относятся: before, after, already, just, till/until, when, by, by the time и т.д.

Выполните упражнения на закрепление материала:

1. Put the verbs in brackets into the past simple or the past continuous. Which was the longer action in each sentence?

1. They ...were cleaning... (clean) the windows when it ...started... (start) to rain.

Cleaning the windows was the longer action.

2. As he ... (drive) to work, he ... (remember) that his briefcase was still at home.

3. Melanie ... (cook) dinner when her husband ... (come) home.

4. I ... (hear) a loud crash as I ... (sit) in the garden.

5. She ... (type) a letter when her boss ... (arrive).

6. While the dog ... (dig) in the garden, it ... (find) a bone.

7. Mary ... (ride) her bicycle when she ... (notice) the tiny kitten.

8. While I ... (do) my homework, the phone ... (ring).

2. A policeman is asking Mrs Hutchinson about a car accident she happened to see yesterday. Put the verbs in brackets into the past simple or the past continuous.

P: What 1) ...were you doing... (you/do) when you 2) ... (see) the accident, madam?

H: I ... (walk) down the street.

P: What exactly 4) ... (you/see)?

H: Well, the driver of the car 5)... (drive) down the road when suddenly the old man just 5) ... (step) in front of him! It 6) ... (be) terrible!

P: 8) ... (the driver/speed)?

H: No, not really, but the old man 9) ... (not/look) both ways before he ... (try) to cross the road.

P: 11) ... (anyone else/see) the accident?

H: Yes, the lady in the post office.

P: Thank you very much.

3. Put the verbs in brackets into the past simple or the past continuous.

A As soon as Margaret 1) ...got... (get) off the train, she 2) ... (pull) her coat around her. Rain 3) ... (fall) heavily and a cold wind 4) ... (blow) across the platform. She 5) ... (look) around, but no one 6)

... (wait) to meet her. She 7) ... (turn) to leave when she 8) ... (hear) footsteps. A man 9) ... (walk) towards her. He 10) ... (smile) at her, then he 11) ... (say), 'You're finally here.'

B George 1) ... (pick) up his bag then, 2) ... (throw) it over his shoulder. It 3) ... (get) dark and he 4) ... (have) a long way to go. He wished that he had let someone know that he was coming. It 5) ... (start) to rain, and he was feeling cold and tired from the long journey. Suddenly, he 6) ... (hear) a noise, then he 7) ... (see) two bright lights on the road ahead. A car 8) ... (head) towards him. It slowed down and finally 9) ... (stop) beside him. A man 10) ... (sit) at the wheel. He 11) ... (open) the door quickly and 12) ... (say) 'Get in, George.'

C Andy 1) ... (step) into the house and 2) ... (close) the door behind him. Everything 3) ... (be) quiet. His heart 4) ... (beat) fast and his hands 5) ... (shake) as he crept silently into the empty house, but he was trying not to panic. He soon 6) ... (find) what he 7) ... (look) for. He smiled with relief as he put on the clothes. The men who 8) ... (follow) him would never recognise him now.

4. Imagine that you were present when these things happened, then, in pairs, ask and answer questions, as in the example.

SA: What were you doing when the burglar broke in?

SB: I was watching TV.

SA: What did you do?

SB: I called for help.

1 The burglar broke in.

2 The storm broke.

3 The lights went out.

4 The boat overturned.

5 The earthquake hit.

6 The building caught fire.

5. Rewrite each person's comment using used to or didn't use to.

1 Sally - 'I don't walk to work any more.'

I used to walk to work.

2 Gordon - 'I've got a dog now.'

3 Lisa - 'I don't eat junk food any more.'

4 Jane - 'I go to the gym every night now.'

5 Paul - 'I'm not shy any more.'

6 Edward - 'I live in a big house now.'

7 Helen - 'I haven't got long hair any more.'

8 Frank - 'I eat lots of vegetables now.'

6. Choose the correct answer.

1 'I find it hard to get up early.'

'You ...3... to getting up early once you start working.'

A are used

B will get used

C were used

2 'Do you often exercise now?'

'No, but I ... to exercise a lot when I was at school.'

A used

B will get used

C am used

3 'Aren't you bothered by all that noise?'

'No, we ... to noise. We live in the city centre.'

A were used

B will get used

- C are used
- 4 'Does your sister travel a lot?'
'No, but she ... to before she got married.'
A didn't use
B used
C wasn't used
- 5 'I don't like wearing a suit every day.'
'Don't worry, you ... to it very soon.'
A are used
B will get used
C were used
- 6 'Sandra ... to using a computer, but now she enjoys it.'
'It's a lot easier for her now.'
A isn't used
B will get used
C wasn't used
- 7 'Do you remember the things we ... to do when we were kids?'
'Of course I do. How could I forget what fun we had!'
A used
B were used
C got used
- 8 'Do you like living in the city?'
'Well, I ... to it yet, but it's okay.'
A am not used
B wasn't used
C am used

7. Fill in the gaps with one of the verbs from the list in the correct form. Use each verb twice.

wash, walk, play, work

- 1 I used to ...*work*... in a shop, but now I work in an office.
- 2 I can't concentrate. I'm not used to ... in such a noisy office.
- 3 Tom lived in the country for years. He used to ... miles every day.
- 4 I'm exhausted. I'm not used to ... such long distances.
- 5 Mary used to ... her clothes by hand, but now she uses a washing machine.
- 6 We haven't got a washing machine, so we're used to ... our clothes by hand.
- 7 The children are bored with the bad weather. They're used to ... outside.
- 8 When we were younger, we used to ... cowboys and Indians.

8. Put the verbs in brackets into the past simple or the present perfect.

1. A: Do you know that man?
B: Oh yes. He's a very good friend of mine. I 1) ...'*ve known*... (know) him for about ten years.
A: I think I 2) ... (meet) him at a business meeting last month.
2. A: Mum 1) ... (lose) her purse.
B: Where 2) ... (she/lose) it?
A: At the supermarket while she was shopping.
3. A: Who was on the telephone?
B: It 1) ... (be) Jane.
A: Who is Jane?
B: Someone who 2) ... (work) in my office for a few years. She's got a new job now, though.

4. A: Who is your favourite singer?
 B: Freddie Mercury. He 1) ... (have) a wonderful voice.
 A: Yes, I agree. He 2) ... (enjoy) performing live, too.

9. Fill in the gaps with one of the verbs from the list in the past perfect continuous.

read, scream, argue, try, eat, watch

1. Emily was angry. She ...*had been arguing*... with her parents for an hour.
2. Hannah felt sick. She ... chocolates all afternoon.
3. Allan had a headache. His baby sister ... for half an hour.
4. Emily was frightened. She ... a horror film for half an hour.
5. Simon was confused. He ... to win the game for hours.
6. John was very tired. He ... all night.

10. Put the verbs in brackets into the correct past tense.

A: On Monday morning, Jo 1) ... *missed*... (miss) the bus and had to walk to school. When she 2) ... (arrive), the bell 3) ... (already/ring)', and lessons 4) ... (start). The children 5) ... (work) quietly when Jo 6) ... (walk) into the classroom.

B: When Jamie 1) ... (get) to the party, a lot of people 2) ... (dance) to pop music. Everyone 3) ... (wear) jeans and T-shirts. Jamie 4) ... (buy) a new suit for the party and he 5) ... (wear) that. He 6) ... (feel) quite silly because everyone 7) ... (look) at him.

Future simple употребляется:

1. для обозначения будущих действий, которые, возможно, произойдут, а возможно, и нет, We'll visit Disney World one day.
2. для предсказаний будущих событий (predictions), Life will be better fifty years from now.
3. для выражения угроз или предупреждений (threats / warnings), Stop or I'll shoot.
4. для выражения обещаний (promises) и решений, принятых в момент речи (on-the-spot decisions), I'll help you with your homework.
5. с глаголами hope, think, believe, expect и т.п., с выражениями I'm sure, I'm afraid и т.п., а также с наречиями probably, perhaps и т.п. / think he will support me. He will probably go to work.

К маркерам future simple относятся: tomorrow, the day after tomorrow, next week I month / year, tonight, soon, in a week / month year и т.д.

ПРИМЕЧАНИЕ

Future simple не употребляется после слов while, before, until, as soon as, after, if и when в придаточных предложениях условия и времени. В таких случаях используется present simple. Например: I'll make a phone call while I wait for you. (А не:... while I will wait for you.) Please phone me when you finish work.

В дополнительных придаточных предложениях после "when" и "if" возможно употребление future simple. Например: I don't know when I if Helen will be back.

He is going to throw the ball.

Be going to употребляется для:

1. выражения заранее принятых планов и намерений на будущее, Например: Bob is going to drive to Manchester tomorrow morning.
2. предсказаний, когда уже есть доказательства того, что они сбудутся в близком будущем. Например: Look at that tree. It is going to fall down.

We use the **future continuous**:

a) for an action which will be in progress at a stated for an action which will be future time.
This time next week, we'll be cruising round the islands.

b) for an action which will definitely happen in the future as the result of a routine or arrangement. *Don't call Julie. I'll be seeing her later, so I'll pass the message on.*

c) when we ask politely about someone's plans for the near future (what we want to know is if our wishes fit in with their plans.) *Will you be using the photocopier for long?*

No. Why?

I need to make some photocopies.

We use the **future perfect**:

1. For an action which will be finished before a stated future time. *She will have delivered all the newspapers by 8 o'clock.*

2. The future perfect is used with the following time expressions: before, by, by then, by the time, until/till.

We use the **future perfect continuous**:

1. to emphasize the duration of an action up to a certain time in the future. *By the end of next month, she will have been teaching for twenty years.*

The future perfect continuous is used with: by... for.

Выполните упражнения на закрепление материала:

1. Tanya Smirnoff is a famous astrologer. She's been invited on a TV show to give her astrological predictions for next year. Using the prompts below, make sentences, as in the example.

e.g. An early earthquake will strike Asia.

- 1 earthquake/strike/Asia
- 2 Tom Murray/win/elections
- 3 economy/not improve/significantly
- 4 number of road accidents/increase
- 5 America/establish/colony/on Mars
- 6 scientists/not discover/cure for common cold

2. In pairs, ask and answer questions using the prompts below, as in the examples.

SA: Are you going to pay the bill?

SB: Yes, that's what I'm going to do.

SA: Are you going to complain to the manager?

SB: No, that's not what I'm going to do.

1. pay the bill (✓)
2. complain to the manager (X)
3. take the skirt back to the shop (✓)
4. buy the jumper (✓)
5. ask the bank manager for a loan (X)
6. order the food (✓)
7. book the airline tickets (X)

3. Fill in the gaps with the correct form of will or be going to and the verb in brackets.

- 1 A: Why are you buying flour and eggs?
B: Because I ...'m going to make... (make) a cake.
- 2 A: I have decided what to buy Mum for her birthday.
B: Really. What ... (you/buy) for her?
- 3 A: Did you ask Jackie to the party?
B: Oh no! I forgot! I ... (ask) her tonight.
- 4 A: Could I speak to Jim, please?
B: Wait a minute. I ... (get) him for you.
- 5 A: What are your plans for the weekend?

- B: I ... (spend) some time with my friends.
 6 A: What are you doing on Friday night?
 B: Oh, I ... (probably/stay) at home with my family.
 7 A: Have you tidied your room yet?
 B: No, but I promise I ... (do) it this afternoon.
 8 A: Look at that boy!
 B: Oh yes! He ... (climb) the tree.
 9 A: Jason is very clever for his age.
 B: Yes. He says he ... (become) a doctor when he grows up.
 10 A: I'm too tired to cut the grass.
 B: Don't worry! I (cut) it for you.

4. Fill in the gaps with shall, will or the correct form of be going to.

- 1 A: It's too hot in here.
 B: You're right. I ...will... open a window.
 2 A: ... I put the baby to bed, now?
 B: Yes, he looks a little tired.
 3 A: Have you seen Lucy recently?
 B: No, but I ... meet her for lunch later today.
 4 A: Have you done the shopping yet?
 B: No, but I ... probably do it tomorrow, after work.
 5 A: ... we ask Mr Perkins for help with the project?
 B: That's a good idea. Let's ask him now.

5. Replace the words in bold with will/won't or shall I/we, as in the example.

- 1 I've asked Paul to talk to the landlord, but he **refuses to** do it.
I've asked Paul to talk to the landlord, but he won't do it.
 2 **Do you want me** to make a reservation for you?
 3 **Can** you call Barry for me, please?
 4 **Why don't we** try this new dish?
 5 Where **do you want me** to put these flowers?

6. In pairs, ask and answer questions using the prompts below, as in the example.

- SA: *When will you do the gardening?*
 SB: *I'll do it after I've done the shopping.*
 1 do the gardening / do the shopping
 2 post the letters / buy the stamps
 3 iron the clothes / tidy the bedroom
 4 water the plants / make the bed
 5 do your homework / have my dinner
 6 pay the bills / take the car to the garage

7. Put the verbs in brackets into the present simple or the future simple.

- 1 A: I'm going to the gym tonight.
 B: Well, while you ...are... (be) there, I ... (do) the shopping.
 2 A: ... (you/call) me when you ... (get) home?
 B: Yes, of course.
 3 A: As soon as John ... (come) in, tell him to come to my office.
 B: Certainly, sir.
 4 A: I'm exhausted.
 B: Me too. I wonder if David ... (come) to help tonight.
 5 A: Are you going to visit Aunt Mabel this afternoon?

- B: Yes, I ... (visit) her before I ... (do) the shopping.
- 6 A: Is George going to eat dinner with us?
B: No, by the time he ... (get) home it ... (be) very late.
- 7 A: When ... (you/pay) the rent?
B: When I ... (get) my pay cheque.
- 8 A: What are your plans for the future?
B: I want to go to university after I ... (finish) school.
- 9 A: If you ... (pay) for dinner, I ... (pay) for the theatre.
B: Okay, that's a good idea.
- 10 A: Can you give this message to Mike, please?
B: Well, I'll try, but I doubt if I ... (see) him today.

8. Put the verbs in brackets into the future simple, the present simple or the present continuous.

- 1 A: I ...*am seeing*... (see) Roger at seven o'clock tonight.
B: Really? I thought he was out of town.
- 2 A: ... (you/do) anything on Friday morning?
B: No, I'm free.
- 3 A: I ... (go) to the cinema. There's a new film on. Do you want to come with me?
B: What time ... (the film/start)?
- 4 A: Helen ... (have) a party the day after tomorrow. ... (you/go)?
B: As a matter of fact, I haven't been invited.
- 5 A: The new exhibition ... (open) on April 3rd and ... (finish) on May 31st.
B: I know. I ... (go) on the first day.
- 6 A: Aunt Maggie ... (come) to visit us tomorrow.
B: I know. What time ... (she/arrive)?
- 7 A: Excuse me, what time ... (the train/leave)?
B: At half past three, madam.
- 8 A: Michael Jackson ... (give) a concert at the Olympic Stadium next week.
B: I know. I ... (want) to get a ticket.
- 9 A: I'm really thirsty.
B: I ... (get) you a glass of water.
- 10 A: Are you looking forward to your party?
B: Yes. I hope everyone ... (enjoy) it.
- 11 A: How old is your sister?
B: She .. (be) twelve next month.
- 12 A: What are you doing tonight?
B: I ... (probably/watch) TV after dinner.

9. A) Cliff Turner has his own business and it is doing well. He has already decided to expand. Look at the prompts and say what he is going to do, as in the example.

1. employ more staff
He's going to employ more staff.
2. advertise in newspapers and magazines
3. equip the office with computers
4. increase production
5. move to bigger premises
6. open an office abroad

B) Cliff is always busy. Look at his schedule and say what his arrangements are for the next few days. Make sentences, as in the example.

Wednesday 12th: fly to Montreal

He is flying to Montreal on Wednesday.

Thursday 13th: give an interview to The Financial Times

Friday 14th: have lunch with sales representatives

Saturday 15th: have a meeting with Japanese ambassador

Sunday 16th: play tennis with Carol

10. In Pairs, ask and answer the following questions using *I (don't) think/expect I will or I hope /'m sure/'m afraid I will/won't*, as in the example.

SA: *Do you think you will pass your exams?*

SB: *I hope I will/I'm afraid I won't.*

1 pass/exams

2 move house

3 take up / new hobby

4 make / new friends

5 start having music lessons

6 have / party on / birthday

7 learn/drive

ТЕМА 3. Социально-культурная сфера общения (Я и моя страна. Я и мир)

Тематика общения:

1. Екатеринбург – столица Урала.
2. Общее и различное в национальных культурах.

Проблематика общения:

1. Мой родной город.
2. Традиции и обычаи стран изучаемого языка.
3. Достопримечательности стран изучаемого языка.

3.1 Запомните слова и выражения, необходимые для освоения тем курса:

My town

- a building – здание
- downtown – деловой центр города
- town outskirts – окраина города
- a road – дорога
- an avenue – проспект
- a pavement/a sidewalk - тротуар
- a pedestrian – пешеход
- a pedestrian crossing – пешеходный переход
- traffic lights – светофор
- a road sign – дорожный знак
- a corner – угол
- a school - школа
- a kindergarten – детский сад
- a university - университет
- an institute – институт
- an embassy - посольство
- a hospital - больница
- a shop/a store/a shopping centre/a supermarket – магазин, супермаркет
- a department store – универмаг
- a shopping mall/centre – торговый центр
- a food market – продуктовый рынок
- a greengrocery – фруктово-овощной магазин
- a chemist's/a pharmacy/a drugstore - аптека
- a beauty salon – салон красоты
- a hairdressing salon/a hairdresser's - парикмахерская
- a dental clinic/a dentist's – стоматологическая клиника
- a vet clinic – ветеринарная клиника
- a laundry – прачечная
- a dry-cleaner's – химчистка
- a post-office – почтовое отделение
- a bank – банк
- a cash machine/a cash dispenser - банкомат
- a library – библиотека
- a sight/a place of interest - достопримечательность
- a museum – музей
- a picture gallery – картинная галерея
- a park – парк
- a fountain – фонтан
- a square – площадь
- a monument/a statue – памятник/статуя
- a river bank – набережная реки

a beach – пляж
 a bay - залив
 a café – кафе
 a restaurant – ресторан
 a nightclub – ночной клуб
 a zoo - зоопарк
 a cinema/a movie theatre - кинотеатр
 a theatre – театр
 a circus - цирк
 a castle - замок
 a church – церковь
 a cathedral – собор
 a mosque - мечеть
 a hotel – отель, гостиница
 a newsagent's – газетный киоск
 a railway station – железнодорожный вокзал
 a bus station - автовокзал
 a bus stop – автобусная остановка
 an underground (metro, subway, tube) station – станция метро
 a stadium – стадион
 a swimming-pool – плавательный бассейн
 a health club/a fitness club/a gym – тренажерный зал, фитнес клуб
 a playground – игровая детская площадка
 a plant/a factory – завод/фабрика
 a police station – полицейский участок
 a gas station/a petrol station – заправочная автостанция, бензоколонка
 a car park/a parking lot - автостоянка
 an airport - аэропорт
 a block of flats – многоквартирный дом
 an office block – офисное здание
 a skyscraper - небоскреб
 a bridge – мост
 an arch – арка
 a litter bin/a trash can – урна
 a public toilet – общественный туалет
 a bench - скамья

3.2 Подготовьте устный рассказ по теме на основе предложенного:

Ekaterinburg – an Industrial Centre

Ekaterinburg is one of the leading industrial centres of Russia. There are over 200 industrial enterprises of all-Russia importance in it. The key industry is machine-building. The plants of our city produce walking excavators, electric motors, turbines, various equipment for industrial enterprises.

During the Great Patriotic War Sverdlovsk plants supplied the front with arms and munitions and delivered various machinery for restoration of Donbass collieries and industrial enterprises of the Ukraine.

The biggest plants of our city are the Urals Heavy Machine Building Plant (the Uralmash), the Urals Electrical Engineering Plant (Uralelectrotyazhmash), the Torbomotorny Works (TMZ), the Chemical Machinery Building Works (Chimmash), the Verkh Iset Metallurgical Works (VIZ) and many others.

The Urals Heavy Machinery Building Plant was built in the years of the first five-year plan period. It has begun to turn out production in 1933. The machines and equipment produced by the Uralmash have laid the foundation for the home iron and steel, mining and oil industries. The plant

produces walking excavators and draglines, drilling rigs for boring super-deep holes, crushing and milling equipment for concentrators. The plant also produces rolling-mills, highly efficient equipment for blast furnaces, powerful hydraulic presses and other machines. The trade mark of the Uralmash is well-known all over the world.

The Electrical Engineering plant was put into operation in 1934. At the present time it is a great complex of heavy electrical machine-building. It produces powerful hydrogenerators, transformers, air and oil switches, rectifiers & other electrical equipment. Besides, it is one of the main producers of high-voltage machinery.

The Turbo-Motorny Works produces turbines & diesel motors for powerful trucks. The turbines manufactured by this plant are widely known not only in our country, but also abroad. The plant turned out its first turbines in 1941.

The Urals Chemical Works, the greatest plant in the country, produces machinery for the chemical industry. It also produces vacuum- filters used in different branches of oil industry.

The Verkh-Iset Metallurgical Works the oldest industrial enterprise in Ekaterinburg is now the chief producer of high grade transformer steel in the country.

Now complex mechanization & automation of production processes are being used at all industrial enterprises of Ekaterinburg. Its plants make great contribution to the development of our country's national economy.

The History of Ekaterinburg

The famous Soviet poet V. Mayakovsky called our city "A Worker and a Fighter" and these words most fully reflect the features of Ekaterinburg.

Ekaterinburg is nowadays one of the leading industrial cities of Russia, an administrative & cultural centre of the Sverdlovsk region. It is the capital of the Urals.

Ekaterinburg has sprung up in the upper reaches of the Iset River in the middle part of the Urals Mountains near the border of Europe and Asia. It stretches from North to South for 25 km. and 15 km. from East to West.

The history of our city is very interesting. It was founded at the beginning of the XVIII century as a fortress-factory in connection with the construction of the Urals iron works. The works was constructed under the supervision of Tatishchev, a mining engineer, who was sent to the Urals by Peter the first. It was put into operation in November 1723. This date is considered to be the date of the birthday of city. It was named Ekaterinburg. On the place of the first works there is the Historical Square now.

The town grew and developed as the centre of an important mining area where the mining administration office was located. Ekaterinburg was an ordinary provincial town like many others in Russia before the October Revolution. It had only one theatre, four hospitals, one mining school and not a single higher school.

At the end of the XIX century Ekaterinburg became one of the centres of the revolutionary struggle. Many squares, streets and houses of the city keep the memory of the revolutionary events and the Civil War in the Urals. They are: the 1905 Square, a traditional place of the revolutionary demonstrations of the working people, the rocks "Kamenniye Palatki", a memorial park now, which was the place of illegal meetings of Ekaterinburg workers, the Opera House where the Soviet power was proclaimed in November 8, 1917 and many others.

Ekaterinburg is closely connected with the life and activities of many famous people. Here Y.M. Sverdlov, the leader of the Urals Party organization before the Revolution and the first President of the Soviet state, carried out his revolutionary work. In 1924 Ekaterinburg was renamed in his memory.

The name of such a famous scientist and inventor of the radio as Popov, and the names of such writers as Mamin-Sibiriyak and Bazhov are also connected with Ekaterinburg.

After the October Socialist Revolution the town has changed beyond recognition. It grew quickly in the years of the first five-year plan periods. Nowadays our city is constantly growing and

developing. Modern Ekaterinburg is a city of wide straight streets, multistoried blocks of flats, big shops, beautiful palaces of culture, cinemas, fine parks and squares.

The centre of the city is 1905 Square with the monument to V.I. Lenin and the building of the City Soviet. The main street is Lenin Avenue. The total area of the city is over 400 sq. km. The population is about two million.

In connection with its 250th anniversary and for its outstanding achievements in the development of the national economy of our country Ekaterinburg was awarded the Order of Lenin.

Ekaterinburg – a Center of Science & Education

Ekaterinburg is one of the largest & most important centers of science & education in our country. The city has 15 higher schools. The oldest of them are the Mining & the Polytechnical Institutes, the Urals State University founded in 1920, the Medical & Pedagogical & many others. Ekaterinburg higher schools train specialists for practically all branches of industry, economy, education & science. The city has a student population of about 80 thousand. Besides, there are many secondary and vocational schools and over 50 technical schools (colleges). The oldest of them is the Mining Metallurgical College named after Polzunov, founded in 1847.

Much important scientific research work is carried on in Ekaterinburg. The Urals Branch of Sciences, now called the Urals Scientific Centre (UNZ), was founded in 1932. Its first chairman was the famous Soviet scientist, mineralogist and geochemist A.E. Fersman. UNZ is the main centre of scientific work now. It contains nine institutes which solve the most important theoretical and practical problems in the field of geology, mining, metallurgy, biology, economy and others.

The city has more than 120 research and designing institutions, among them Uralmechanobr, Unipromed, Nipigormash and others. It is worth mentioning that important scientific and research work is also carried on in educational establishments and at the industrial enterprises of the city, such as the Uralmash, Uralelectrotyazmash and others.

Thousands of research workers, among them 5 academicians, 10 Corresponding members of the Russian Academy of Sciences, many Doctors and Masters of Science are engaged in scientific and research work. Ekaterinburg has contributed greatly to the development of Russian science.

Ekaterinburg - a Cultural Centre

Ekaterinburg is not only an industrial and educational, but also a large cultural centre. There is a lot to be seen in the city. There are many theatres, cinemas, museums, clubs, libraries, palaces of culture, the Art Gallery and the Circus in it.

The Art Gallery houses a splendid collection of paintings of Russian and Soviet artists such as Repin, Polenov, Levitan, Perov, Slusarev, Burak, Pimenov and many others. Here you will see one of the world famous collections of metal castings made in Kasli and especially a cast Iron pavilion. It was shown in Paris at the World Exhibition and awarded the Highest Prize.

Ekaterinburg is famous for its theaters. They are the Opera & Ballet House, the Drama Theatre, the Musical Comedy, the Children's and Puppet Theatres, the Cinema and Concert Hall "Cosmos". The Opera House was built in 1912. Many famous singers such as S. Lemeshev, I. Koslovsky, I. Arkhipova, B. Shtokolov and many others sang in that theatre. Ekaterinburg has a Philharmonic Society, film and television studios, the Urals Russian Folk Choir which is well known both at home and abroad.

There are many museums in the city: the Museum of Local Studies, the Sverdlov Museum, the Museum of Mamin-Sibiriyak, the Bazhov Museum, the Museum of Architecture. But the Urals Geological Museum is the most famous one. It is a real treasure-house of the Urals riches. The museum was opened in 1937.

Ekaterinburg is a green city with its squares, gardens and parks. The largest and the best of the parks is the Central Park of Culture and Rest. The Central Square of the City is the 1905 Square. Besides, there are some others: the Labor Square, one of the oldest of the city, located in front of the House of Trade Unions, the Komsomolskaya Square with the monument to the Urals Komsomol, the Paris Commune Square with the monument to Y.M. Sverdlov.

There are lots of monuments in the city. They are: the monument dedicated to the students and teachers of the Urals Polytechnical Institute who perished in the Great Patriotic War, the monument to the Urals Tank Corps, the monuments to Bazhov, Popov, Ordjonikidze, Malishev and many others.

There are a lot of places of interest in our city. Any visitor who comes to our city is invited to take sightseeing around it. We will be shown the historical places such as the rocks "Kamenniye Palatki", the Pupils' Creation Palace, the Historical Square, the 1905 Square.

There are several memorials to those who gave their lives in the struggle against fascism, the obelisk in the Square of Communards with the eternal flame. Such famous places of interest at the city pond with granite-lined embankment, the Palace of Youth, the lake Shartash, the Uktus Mountains and some others are most popular with the citizens of Ekaterinburg as well as with its visitors.

Ekaterinburg is a city of sports. There are a lot of sports grounds, stadiums, sports halls and a beautiful Palace of Sport in it. Ekaterinburg is often called the Winter Sports Capital. All sorts of important skiing & skating events are held in the Uktus Mountains.

Подготовьте устный рассказ по теме на основе предложенного:

The United Kingdom of Great Britain and Northern Ireland

The United Kingdom of Great Britain and Northern Ireland (the UK) occupies most of the territory of the British Isles. It consists of four main parts: England, Scotland, Wales and Northern Ireland. London is the capital of England. Edinburgh is the capital of Scotland, Cardiff— of Wales and Belfast — of Northern Ireland. The UK is a small country with an area of some 244,100 square kilometres. It occupies only 0.2 per cent of the world's land surface. It is washed by the Atlantic Ocean in the north-west, north and south-west and separated from Europe by the Severn, but the most important waterway is the Thames.

The climate is moderate and mild. But the weather is very changeable. The population of the United Kingdom is over 57 million people. Foreigners often call British people "English", but the Scots, the Irish and the Welsh do not consider themselves to be English. The English are Anglo-Saxon in origin, but the Welsh, the Scots and the Irish are Celts, descendants of the ancient people, who crossed over from Europe centuries before the Norman Invasion. It was this people, whom the Germanic Angles and Saxons conquered in the 5th and 6th centuries AD. These Germanic conquerors gave England its name — "Angle" land. They were conquered in their turn by the Norman French, when William the Conqueror of Normandy landed near Hastings in 1066. It was from the union of Norman conquerors and the defeated Anglo-Saxons that the English people and the English language were born. The official language of the United Kingdom is English. But in western Scotland some people still speak Gaelic, and in northern and central parts of Wales people often speak Welsh.

The UK is a highly developed industrial country. It is known as one of the world's largest producers and exporters of machinery, electronics, textile, aircraft, and navigation equipment. One of the chief industries of the country is shipbuilding.

The UK is a constitutional monarchy. In law, Head of the State is Queen. In practice, the country is ruled by the elected government with the Prime Minister at the head. The British Parliament consists of two chambers: the House of Lords and the House of Commons. There are three main political parties in Great Britain: the Labour, the Conservative and the Liberal parties. The flag of the United Kingdom, known as the Union Jack, is made up of three crosses. The big red cross is the cross of Saint George, the patron saint of England. The white cross is the cross of Saint Andrew, the patron saint of Scotland. The red diagonal cross is the cross of Saint Patrick, the patron saint of Ireland.

The United Kingdom has a long and exciting history and a lot of traditions and customs. The favorite topic of conversation is weather. The English like to drink tea at 5 o'clock. There are a lot of high days in Great Britain. They celebrate Good Friday, Christmastide, Christmas, Valentine's day and many others. It is considered this nation is the most conservative in Europe because people attach greater importance to traditions; they are proud of them and keep them up. The best examples are their money system, queen, their measures and weights. The English never throw away old things and don't like to have changes.

Great Britain is a country of strong attraction for tourists. There are both ancient and modern

monuments. For example: Hadrian Wall and Stonehenge, York Cathedral and Durham castle. It is no doubt London is the most popular place for visiting because there are a lot of sightseeing like the Houses of Parliament, Buckingham Palace, London Bridge, St Paul's Cathedral, Westminster Abbey, the Tower of London. Also you can see the famous Tower Clock Big Ben which is considered to be the symbol of London. Big Ben strikes every quarter of an hour. You will definitely admire Buckingham Palace. It's the residence of the royal family. The capital is famous for its beautiful parks: Hyde Park, Regent's Park. The last one is the home of London Zoo.

3.3 Систематизация грамматического материала:

1. Модальные глаголы и их эквиваленты.
2. Образование видовременных форм глагола в пассивном залоге.
3. Основные сведения о согласовании времён, прямая и косвенная речь.

Модальные глаголы

<u>Глаголы</u>	<u>Значение</u>	<u>Примеры</u>
CAN	физическая или умственная возможность/умение	I can swim very well. – Я очень хорошо умею плавать.
	возможность	You can go now. — Ты можешь идти сейчас. You cannot play football in the street. – На улице нельзя играть в футбол.
	вероятность	They can arrive any time. – Они могут приехать в любой момент.
	удивление	Can he have said that? – Неужели он это сказал?
	сомнение, недоверчивость	She can't be waiting for us now. – Не может быть, чтобы она сейчас нас ждала.
	разрешение вежливая просьба	Can we go home? — Нам можно пойти домой? Could you tell me what time it is now? – Не могли бы вы подсказать, который сейчас час?
MAY	разрешение	May I borrow your book? – Я могу одолжить у тебя книгу?
	предположение	She may not come. – Она, возможно, не придет.
	возможность	In the museum you may see many interesting things. – В музее вы можете увидеть много интересных вещей.
	упрек – только MIGHT (+ perfect infinitive)	You might have told me that. – Ты мог бы мне это сказать.
MUST	обязательство, необходимость	He must work. He must earn money. – Он должен работать. Он должен зарабатывать деньги.
	вероятность (сильная степень)	He must be sick. — Он, должно быть, заболел.
	запрет	Tourists must not feed animals in the zoo. — Туристы не должны кормить животных в зоопарке.
SHOULD OUGHT TO	моральное долженствование	You ought to be polite. – Вы должны быть любезными.
	совет	You should see a doctor. – Вам следует сходить к врачу.
	упрек, запрет	You should have taken the umbrella. – Тебе следовало взять с собой зонт .
SHALL	указ, обязанность	These rules shall apply in all circumstances. – Эти правила будут действовать при любых

		обстоятельствах.
	угроза	You shall suffer. — Ты будешь страдать.
	просьба об указании	Shall I open the window? – Мне открыть окно?
WILL	готовность, нежелание/отказ	The door won't open. — Дверь не открывается.
	вежливая просьба	Will you go with me? – Ты сможешь пойти со мной?
WOULD	готовность, нежелание/отказ	He would not answer this question. – Он не будет отвечать на этот вопрос.
	вежливая просьба	Would you please come with me? — Не могли бы вы пройти со мной.
	повторяющееся/привычное действие	We would talk for hours. – Мы беседовали часами.
NEED	необходимость	Do you need to work so hard? – Тебе надо столько работать?
NEEDN'T	отсутствие необходимости	She needn't go there. — Ей не нужно туда идти.
DARE	Посметь	How dare you say that? – Как ты смеешь такое говорить?

Модальные единицы эквивалентного типа

to be able (to) = can	Возможность соверш-я конкрет-го дей-ия в опред. момент	She was able to change the situation then. (Она тогда была в состоянии (могла) изменить ситуацию).
to be allowed (to) = may	Возмож-ть совер-ия дей-ия в наст.-м, прош-ом или буд-ем + оттенок разрешения	My sister is allowed to play outdoors. (Моей сестре разрешается играть на улице).
to have (to) = ought, must, should	Необходимость совер-я дей-я в наст.-м, прош-ом или буд-ем при опред-х об-вах	They will have to set up in business soon. (Им вскоре придется открыть свое дело).
to be (to) = ought, must, should	Необходимость совер-я дей-я в наст.-м, прош-ом при наличии опред. планов, распис-ий и т.д.	We are to send Nick about his business. (Мы должны (= планируем) выпроводить Ника).

Выполните упражнения на закрепление материала:

1. *Rephrase the following sentences using must, mustn't, needn't, has to or doesn't have to.*

- 1 **You aren't allowed** to park your car in the college car park.
...*You mustn't park your car in the college car park...*
- 2 **I strongly advise** you to speak to your parents about your decision.
- 3 **It isn't necessary** for Emma to attend tomorrow's staff meeting.
- 4 **Jack is obliged** to wear a suit and a tie at work because the manager says so.
- 5 **I'm sure** Antonio is from Milan.
- 6 **It's necessary** for Roger to find a job soon.
- 7 **It's forbidden** to use mobile phones inside the hospital.
- 8 Susan **is obliged to** work overtime because her boss says so.

2. *Rephrase the following sentences using didn't need to or needn't have done.*

- 1 It wasn't necessary for him to wash the car. It wasn't dirty.
...*He didn't need to wash the car...*
- 2 It wasn't necessary for her to buy so many oranges, but she did.
- 3 It wasn't necessary for us to take an umbrella. It wasn't raining.
- 4 It wasn't necessary for us to turn on the light. It wasn't dark.

- 5 It wasn't necessary for him to call me today, but he did.
 6 It wasn't necessary for you to make sandwiches for me, but you did.
 7 It wasn't necessary for them to make reservations at the restaurant, but they did.

3. Rewrite the sentences using the word in bold.

- 1 It isn't necessary for Mark to buy new clothes for the reception.
need ...*Mark doesn't need to/needn't buy new clothes for the reception...*
 2 You aren't allowed to pick these flowers. **must**
 3 Sarah is obliged to type her compositions at university. **has**
 4 It wasn't necessary for Paula to make the beds. **need**
 5 It is your duty to obey the law. **must**
 6 It wasn't necessary for Bob to wait for me, but he did. **need**
 7 It is forbidden to throw litter on the beach. **must**
 8 I'm sure Ronald is at home. **must**
 9 It wasn't necessary for Alice to bake a cake for the party. **need**
 10 It wasn't necessary for George to stay at work late last night, but he did. **have**

4. Fill in the gaps with an appropriate modal verb.

- 1 A: ... *May/Can/Could...* I borrow your pen, please?
 B: No, youI'm using it.
 2 A: I'm bored. What shall we do?
 B: We ... go for a walk.
 A: No, we ... because it's raining.
 B: Let's watch a video, then.
 3 A: My parents told me I ... go to the party tonight.
 B: Never mind, I ... go either. We ... stay at home together, though.
 4 A: Sir, ... I speak to you for a moment, please?
 B: Certainly, but later today; I'm busy now.
 5 A: Excuse me?
 B: Yes?
 A: ... you tell me where the post office is, please?
 B: Certainly. It's on the main road, next to the school.
 6 A: Is anyone sitting on that chair?
 B: No, you ... take it if you want to.

5. Choose the correct answer.

- 1 " Todd was a very talented child.'
 I know. He ..*B...* play the piano well when he was seven.'
 A couldn't B could C can
 2 I've just taken a loaf out of the oven.
 Oh, that's why I ... smell fresh bread when I came home.
 A was able to B can't C could
 3 'How was the test?'
 Easy. All the children ... pass it.'
 A were able to B could C can't
 4 What are you doing this summer?'
 'I hope I'll ... go on holiday with my friends.'
 A could B be able to C can

6 Rewrite the sentences using the words in bold.

- 1 Do you mind if I leave the door open for a while?
can ...*Can I leave the door open for a while?...*

- 2 You're obliged to take notes during the lecture. **have**
- 3 I'm sorry, but you aren't allowed to enter this room. **must**
- 4 Jack managed to unlock the door. **able**
- 5 It wasn't necessary for Ann to cook dinner, but she did. **need**
- 6 Let's play a game of chess. **could**
- 7 I'm certain Sarah is bored with her work. **must**
- 8 I strongly advise you to take up sport. **must**
- 9 I'm certain Liz isn't interested in your ideas. **can**
- 10 You may take the car tonight if you want. **can**

7. Study the situations and respond to each one using an appropriate modal verb.

- 1 You want to go on holiday with your friends this year. Ask your parents for **permission**.
...*Can I go on holiday with my friends this year?...*
- 2 You are at a job interview. You type fast, you use computers and you speak two foreign languages. Tell the interviewer about your **abilities**.
- 3 Your brother is trying to decide what to buy your mother for her birthday. You **suggest** a box of chocolates.
- 4 Your jacket is dirty and you want to wear it next week. It is **necessary** to take it to the dry cleaner's.
- 5 You want to have a day off work next week. Ask for your boss' **permission**.
- 6 You are in the car with your uncle. It's hot and you want him to open the window. Make a **request**.
- 7 Your mother is going to the shops. She asks you if you want anything. You tell her it **isn't necessary** to get anything for you.

8. Complete the sentences using must or can't.

- 1 I'm certain they go to bed early on Sunday nights. They ...*must go to bed early on Sunday nights...*
- 2 I'm sure John didn't stay late at the office. John ...*can't have stayed late at the office...*
- 3 I'm certain he hasn't arrived yet. He ...
- 4 I'm certain they are working together. They ...
- 5 I'm sure Amy hasn't finished her homework. Amy ...
- 6 I'm certain she was having a bath when I rang. She ...
- 7 I'm sure he hasn't won the prize. He ...
- 8 I'm sure she is looking for a new house. She ...
- 9 I'm certain Paul didn't invite Linda to the party. Paul ...
- 10 I'm certain you have been planning the project. You ...
- 11 I'm sure she was writing a letter. She ...
- 12 I'm certain they hadn't paid the bill. They ...
- 13 I'm sure he had been fixing the pipe. He ...

9. Rephrase the following sentences in as many ways as possible.

- 1 Perhaps Laura has left the phone off the hook. ...*Laura may/might/could have left the phone off the hook...*
- 2 Surgeons are obliged to scrub their hands before operating on patients.
- 3 Do you mind if I open the window?
- 4 It wasn't necessary for Peter to wash the dog, so he didn't.
- 5 Emily managed to reach the top shelf, even though she didn't have a ladder.
- 6 It's forbidden to copy files without the manager's permission.
- 7 Why don't we spend this evening at home?
- 8 I'm certain Patrick misunderstood my instructions.
- 9 I'm sure Helen didn't know about her surprise party.

10. Rephrase the following sentences in as many ways as possible.

- 1 Perhaps they are at work.
They ...*may/might/could be at work*...
- 2 Perhaps he is waiting outside. He ...
- 3 It's possible she will work late tonight. She ...
- 4 It's likely he was driving too fast. He ...
- 5 It's possible they made a mistake. They ...
- 6 Perhaps he has missed the bus. He ...
- 7 It's possible she has been playing in the snow. She ...
- 8 It's likely we will be leaving tomorrow. We ...
- 9 It's likely he will stay there. He ...
- 10 Perhaps she had been trying to call you. She ...
- 11 It's likely they had seen the film already. They ...
- 12 It's possible he is studying in the library. He ...

Страдательный залог (Passive Voice)

образуется при помощи вспомогательного глагола to be в соответствующем времени, лице и числе и причастия прошедшего времени смысл. глагола – Participle II (III –я форма или ed-форма).

В страдательном залоге не употребляются:

1) Непереходные глаголы, т.к. при них нет объекта, который испытывал бы воздействие, то есть нет прямых дополнений которые могли бы стать подлежащими при глаголе в форме Passive.

Переходными в англ. языке называются глаголы, после которых в действительном залоге следует прямое дополнение; в русском языке это дополнение, отвечающее на вопросы винительного падежа – кого? что?: to build строить, to see видеть, to take брать, to open открывать и т.п.

Непереходными глаголами называются такие глаголы, которые не требуют после себя прямого дополнения: to live жить, to come приходиться, to fly летать, cry плакать и др.

2) Глаголы-связки: be – быть, become – становиться/стать.

3) Модальные глаголы.

4) Некоторые переходные глаголы не могут использоваться в страдательном залоге. В большинстве случаев это глаголы состояния, такие как:

to fit годиться, быть впору to have иметь to lack не хватать, недоставать to like нравиться
to resemble напоминать, быть похожим to suit годиться, подходить и др.

При изменении глагола из действительного в страдательный залог меняется вся конструкция предложения:

- дополнение предложения в Active становится подлежащим предложения в Passive;
- подлежащее предложения в Active становится предложным дополнением, которое вводится предлогом by или вовсе опускается;
- сказуемое в форме Active становится сказуемым в форме Passive.

Особенности употребления форм Passive:

1. Форма Future Continuous не употребляется в Passive, вместо нее употребляется Future Indefinite:

At ten o'clock this morning Nick will be writing the letter. –At ten o'clock this morning the letter will be written by Nick.

2. В Passive нет форм Perfect Continuous, поэтому в тех случаях, когда нужно передать в Passive действие, начавшееся до какого-то момента и продолжающееся вплоть до этого момента, употребляются формы Perfect:

He has been writing the story for three months. The story has been written by him for three months.

3. Для краткости, во избежание сложных форм, формы Indefinite (Present, Past, Future) часто употребляются вместо форм Perfect и Continuous, как в повседневной речи так и в художественной литературе. Формы Perfect и Continuous чаще употребляются в научной литературе и технических инструкциях.

This letter has been written by Bill. (Present Perfect)

This letter is written by Bill. (Present Indefinite – более употребительно)

Apples are being sold in this shop. (Present Continuous)

Apples are sold in this shop. (Present Indefinite – более употребительно)

4. Если несколько однотипных действий относятся к одному подлежащему, то вспомогательные глаголы обычно употребляются только перед первым действием, например:
The new course will be sold in shops and ordered by post.

Прямой пассив (The Direct Passive)

Это конструкция, в которой подлежащее предложения в Passive соответствует прямому дополнению предложения в Active. Прямой пассив образуется от большинства переходных глаголов.

I gave him a book. Я дал ему книгу. A book was given to him. Ему дали книгу. (или Книга была дана ему)

The thief stole my watch yesterday. Вор украл мои часы вчера.

My watch was stolen yesterday. Мои часы были украдены вчера.

В английском языке имеется ряд переходных глаголов, которые соответствуют непереходным глаголам в русском языке. В английском они могут употребляться в прямом пассиве, а в русском – нет. Это: to answer отвечать кому-л.

to believe верить кому-л. to enter входить (в) to follow следовать (за) to help помогать кому-л.

to influence влиять (на) to join присоединяться to need нуждаться to watch наблюдать (за)

Так как соответствующие русские глаголы, являясь непереходными, не могут употребляться в страдательном залоге, то они переводятся на русский язык глаголами в действительном залоге:

Winter is followed by spring.

А при отсутствии дополнения с предлогом by переводятся неопределенно-личными предложениями: Your help is needed.

Косвенный пассив (The Indirect Passive)

Это конструкция, в которой подлежащее предложения в Passive соответствует косвенному дополнению предложения в Active. Она возможна только с глаголами, которые могут иметь и прямое и косвенное дополнения в действительном залоге. Прямое дополнение обычно означает предмет (что?), а косвенное – лицо (кому?).

С такими глаголами в действительном залоге можно образовать две конструкции:

а) глагол + косвенное дополнение + прямое дополнение;

б) глагол + прямое дополнение + предлог + косвенное дополнение:

а) They sent Ann an invitation.- Они послали Анне приглашение.

б) They sent an invitation to Ann. - Они послали приглашение Анне.

В страдательном залоге с ними также можно образовать две конструкции – прямой и косвенный пассив, в зависимости от того, какое дополнение становится подлежащим предложения в Passive. К этим глаголам относятся: to bring приносить

to buy покупать to give давать to invite приглашать to leave оставлять

to lend одалживать to offer предлагать to order приказывать to pay платить

to promise обещать to sell продавать to send посылать to show показывать

to teach учить to tell сказать и др.

Например: Tom gave Mary a book. Том дал Мэри книгу.

Mary was given a book. Мэри дали книгу. (косвенный пассив – более употребителен)

A book was given to Mary. Книгу дали Мэри. (прямой пассив – менее употребителен)

Выбор между прямым или косвенным пассивом зависит от смыслового акцента, вкладываемого в последние, наиболее значимые, слова фразы:

John was offered a good job. (косвенный пассив) Джону предложили хорошую работу.

The job was offered to John. (прямой пассив) Работу предложили Джону.

Глагол to ask спрашивать образует только одну пассивную конструкцию – ту, в которой подлежащим является дополнение, обозначающее лицо (косвенный пассив):

He was asked a lot of questions. Ему задали много вопросов.

Косвенный пассив невозможен с некоторыми глаголами, требующими косвенного дополнения (кому?) с предлогом to. Такое косвенное дополнение не может быть подлежащим в Passive, поэтому в страдательном залоге возможна только одна конструкция – прямой пассив, то есть вариант: Что? объяснили, предложили, повторили...Кому? Это глаголы: to address адресовать

to describe описывать to dictate диктовать to explain объяснять to mention упоминать

to propose предлагать to repeat повторять to suggest предлагать to write писать и др.

Например: The teacher explained the rule to the pupils. – Учитель объяснил правило ученикам. The rule was explained to the pupils. – Правило объяснили ученикам. (Not: The pupils was explained...)

Употребление Страдательного залога

В английском языке, как и в русском, страдательный залог употр. для того чтобы:

1. Обойтись без упоминания исполнителя действия (70% случаев употребления Passive) в тех случаях когда:

а) Исполнитель неизвестен или его не хотят упоминать:

He was killed in the war. Он был убит на войне.

б) Исполнитель не важен, а интерес представляет лишь объект воздействия и сопутствующие обстоятельства:

The window was broken last night. Окно было разбито прошлой ночью.

в) Исполнитель действия не называется, поскольку он ясен из ситуации или контекста:

The boy was operated on the next day. Мальчика оперировали на следующий день.

г) Безличные пассивные конструкции постоянно используются в научной и учебной литературе, в различных руководствах: The contents of the container should be kept in a cool dry place. Содержимое упаковки следует хранить в сухом прохладном месте.

2. Для того, чтобы специально привлечь внимание к тому, кем или чем осуществлялось действие. В этом случае существительное (одушевленное или неодушевленное.) или местоимение (в объектном падеже) вводится предлогом by после сказуемого в Passive.

В английском языке, как и в русском, смысловой акцент приходится на последнюю часть фразы. He quickly dressed. Он быстро оделся.

Поэтому, если нужно подчеркнуть исполнителя действия, то о нем следует сказать в конце предложения. Из-за строгого порядка слов английского предложения это можно осуществить лишь прибегнув к страдательному залогоу. Сравните:

The flood broke the dam. (Active) Наводнение разрушило плотину. (Наводнение разрушило что? – плотину)

The dam was broken by the flood. (Passive) Плотина была разрушена наводнением. (Плотина разрушена чем? – наводнением)

Чаще всего используется, когда речь идет об авторстве:

The letter was written by my brother. Это письмо было написано моим братом.

И когда исполнитель действия является причиной последующего состояния:

The house was damaged by a storm. Дом был поврежден грозой.

Примечание: Если действие совершается с помощью какого-то предмета, то употребляется предлог with, например:

He was shot with a revolver. Он был убит из револьвера.

Перевод глаголов в форме Passive

В русском языке есть три способа выражения страдательного залога:

1. При помощи глагола "быть" и краткой формы страдательного причастия, причем в настоящем времени "быть" опускается:

I am invited to a party.

Я приглашён на вечеринку.

Иногда при переводе используется обратный порядок слов, когда русское предложение начинается со сказуемого: New technique has been developed. Была разработана новая методика.

2. Глагол в страдательном залоге переводится русским глаголом, оканчивающимся на –ся(-сь):

Bread is made from flour. Хлеб делается из муки.

Answers are given in the written form. Ответы даются в письменном виде.

3. Неопределенно-личным предложением (подлежащее в переводе отсутствует; сказуемое стоит в 3-м лице множественного числа действительного залога). Этот способ перевода возможен только при отсутствии дополнения с предлогом by (производитель действия не упомянут):

The book is much spoken about. Об этой книге много говорят.

I was told that you're ill. Мне сказали, что ты болен.

4. Если в предложении указан субъект действия, то его можно перевести личным предложением с глаголом в действительном залоге (дополнение с by при переводе становится подлежащим). Выбор того или иного способа перевода зависит от значения глагола и всего предложения в целом (от контекста):

They were invited by my friend. Их пригласил мой друг.(или Они были приглашены моим другом.)

Примечание 1: Иногда страдательный оборот можно перевести двумя или даже тремя способами, в зависимости от соответствующего русского глагола и контекста:

The experiments were made last year.

1) Опыты были проведены в прошлом году.

2) Опыты проводились в прошлом году.

3) Опыты проводили в прошлом году.

Примечание 2: При переводе нужно учитывать, что в английском языке, в отличие от русского, при изменении залога не происходит изменение падежа слова, стоящего перед глаголом (например в английском she и she, а переводим на русский - она и ей):

Примечание 3: Обороты, состоящие из местоимения it с глаголом в страдательном залоге переводятся неопределенно-личными оборотами:

It is said... Говорят...

It was said... Говорили...

It is known... Известно...

It was thought...Думали, полагали...

It is reported... Сообщают...

It was reported...Сообщали...и т.п.

В таких оборотах it играет роль формального подлежащего и не имеет самостоятельного значения: It was expected that he would return soon. Ожидали, что он скоро вернется.

Выполните упражнения на закрепление материала:

1. What happens to a car when it is taken for a service? Look at the prompts and make sentences using the present simple passive, as in the example.

1. the oil / change

The oil is changed.

2. the brakes / test

3. the filters / replace

4. air / put / in the tyres

5. the battery / check

6. the lights / test
7. broken parts / repair
8. it / take / for a test drive
9. the radiator / fill / with water

2. Mr Sullivan, who is a director, is preparing a scene for his new film. Read the orders and respond using the present continuous passive, as in the example.

1. Move that scenery, please.
It's being moved now, Mr Sullivan.
2. Put those props in place, please.
3. Call the actors, please.
4. Check their costumes, please.
5. Turn on the lights, please.

3. Detective Maguire is talking to a police officer about a burglary which happened early yesterday morning. In pairs, ask and answer questions using the prompts below, as in the example

1. Have you dusted the house for fingerprints yet?
the house / dust / for fingerprints yesterday
Yes, the house was dusted for fingerprints yesterday.
2. Have you found any evidence yet?
a piece of material / find / this morning
3. Have you interviewed the house owners yet?
they / interview / last night
4. Have you questioned the neighbours yet?
they / question / this morning
5. Have you arrested any suspects yet?
two men / arrest / yesterday evening
6. Have you interrogated the suspects yet?
they / interrogate / last night
7. Have you recovered the stolen goods yet?
they / recover / this morning
8. Have you written your report yet?
it / complete / an hour ago

4. Helen and Chris moved house two years ago. Yesterday, they drove past their old house and saw that it looked very different. Describe the changes using the present perfect simple passive, as in the example.

1. the outside walls / paint
The outside walls have been painted.
2. new windows / put in
3. a garden pond / make
4. the trees / cut down
5. a lot of flowers / plant
6. the old gate / replace

5. A young actress is hoping to star in a new film. Her friend is asking her what is going to happen. Respond to her questions using the passive infinitive, as in the example.

1. Will they audition you for the new film?
Well, I hope to be auditioned.
2. Will they give you a leading role?
3. Will they pay you a lot of money?
4. Will they send you to Hollywood?

5. Will they introduce you to all the stars?
6. Will they ask you to give a TV interview?
7. Will they give you an award?

6. Put the verbs in brackets into the correct passive tense.

1. A: Who looks after your garden for you?
B: It *...is looked after...* (look after) by my brother.
2. A: That's a beautiful dress. Where did you buy it?
B: Actually, it ... (make) for me by my aunt.
3. A: Have you typed that letter yet, Miss Brown?
B: It ... (type) right now, sir.
4. A: Did you make the coffee when you got to work this morning?
B: No, it (already/make) by the time I got there.
5. A: Are you going to pick up the children today?
B: No, they ... (pick up) by Roger. I've already arranged it.
6. A: Where is your watch?
B: I broke it. It ... (repair) at the moment.
7. A: Has the new furniture for my bedroom arrived?
B: No, it ... (not/deliver) yet.
8. A: They are building a new sports centre in town.
B: I know. It ... (open) by the mayor next month.

7. Rewrite the sentences in the passive, where possible.

1. John opened the door.
...The door was opened by John.
2. They didn't come home late last night.
...It cannot be changed.
3. Their nanny takes them to the park every day.
4. I left very early yesterday afternoon.
5. Meg asked the policeman for directions.
6. Charles is moving house next month.
7. The letter arrived two days ago.
8. Sam took these photographs.

8. Fill in by or with.

1. The lock was broken *...with...* a hammer.
2. This book was written ... my favourite author.
3. The cake was decorated... icing.
4. The tiger was shot ... a gun.
5. Claire was shouted at ... her teacher.
6. He was hit on the head ... an umbrella.

9. Rewrite the sentences in the passive.

1. Someone is repairing the garden fence.
...The garden fence is being repaired....
2. Do they teach Latin at this school?
3. I don't like people pointing at me.
4. She hit him on the head with a tennis racquet.
5. Michael has made the preparations.
6. Is Tim cleaning the house?
7. Who built the Pyramids?
8. The boss is going to give us a pay rise.

9. I expect they will deliver my new car soon.
10. The police are questioning the suspects.
11. Did your next door neighbours see the thieves?
12. Paul remembers his teacher asking him to star in the school play.
13. A lot of children use computers nowadays.
14. Who smashed the kitchen window?
15. They won't have completed the work by the end of the month.
16. The children will post the letters.
17. People make wine from grapes.
18. Had Helen closed the windows before she left the house?
19. Jill hasn't done the housework yet.
20. They may not deliver the parcel today.

10. Put the verbs in brackets into the correct passive tense.

A: Do you still work at Browns and Co?

B: Yes, I do. I 1) ...*have been employed*... (employ) by Mr Brown for five years now, you know.

A: Oh. Do you still enjoy it?

B: Oh yes! I 2) ... (give) a promotion last year and I'm very happy.

A: A promotion? So, what is your job now?

B: I 3) ... (make) Head of European Sales.

A: So, what do you do?

B: Well, sometimes I 4) ... (send) to other countries on business.

A: I see. Do they pay you well?

B: Well, I 5) ... (pay) quite well and I expect I 6) ... (give) a pay rise soon.

A: Good for you!

Согласование времен (Sequence of Tenses)

Если в главном предложении сказуемое выражено глаголом в одной из форм прошедшего времени, то в придаточном предложении употребление времен ограничено. Правило, которому в этом случае подчиняется употребление времен в придаточном предложении, называется согласованием времен.

Правило 1: Если глагол главного предложения имеет форму настоящего или будущего времени, то глагол придаточного предложения будет иметь любую форму, которая требуется смыслом предложения. То есть никаких изменений не произойдет, согласование времен здесь в силу не вступает.

Правило 2: Если глагол главного предложения имеет форму прошедшего времени (обычно Past Simple), то глагол придаточного предложения должен быть в форме одного из прошедших времен. То есть в данном случае время придаточного предложения изменится. Все эти изменения отражены в нижеследующей таблице:

Переход из одного времени в другое	Примеры	
Present Simple » Past Simple	He can speak French – Он говорит по-французски.	Boris said that he could speak French – Борис сказал, что он говорит по-французски.
Present Continuous » Past Continuous	They are listening to him – Они слушают его	I thought they were listening to him – Я думал, они слушают его.
Present Perfect » Past Perfect	Our teacher has asked my parents to help him – Наш учитель попросил моих родителей помочь ему.	Mary told me that our teacher had asked my parents to help him – Мария сказала мне, что наш учитель попросил моих родителей помочь ему.

Past Simple » Past Perfect	I invited her – Я пригласил ее.	Peter didn't know that I had invited her – Петр не знал, что я пригласил ее.
Past Continuous » Past Perfect Continuous	She was crying – Она плакала	John said that she had been crying – Джон сказал, что она плакала.
Present Perfect Continuous » Past Perfect Continuous	It has been raining for an hour – Дождь идет уже час.	He said that it had been raining for an hour – Он сказал, что уже час шел дождь.
Future Simple » Future in the Past	She will show us the map – Она покажет нам карту.	I didn't expect she would show us the map – Я не ожидал, что она покажет нам карту.

Изменение обстоятельств времени и места при согласовании времен.

Следует запомнить, что при согласовании времен изменяются также некоторые слова (обстоятельства времени и места).

this » that
 these » those
 here » there
 now » then
 yesterday » the day before
 today » that day
 tomorrow » the next (following) day
 last week (year) » the previous week (year)
 ago » before
 next week (year) » the following week (year)

Перевод прямой речи в косвенную в английском языке

Для того чтобы перевести прямую речь в косвенную, нужно сделать определенные действия. Итак, чтобы передать чьи-то слова в английском языке (то есть перевести прямую речь в косвенную), мы:

1. Убираем кавычки и ставим слово that

Например, у нас есть предложение:

She said, "I will buy a dress". Она сказала: «Я куплю платье».

Чтобы передать кому-то эти слова, так же как и в русском, мы убираем кавычки и ставим слово that – «что».

She said that Она сказала, что....

2. Меняем действующее лицо

В прямой речи обычно человек говорит от своего лица. Но в косвенной речи мы не можем говорить от лица этого человека. Поэтому мы меняем «я» на другое действующее лицо. Вернемся к нашему предложению:

She said, "I will buy a dress". Она сказала: «Я куплю платье».

Так как мы передаем слова девушки, вместо «я» ставим «она»:

She said that she Она сказала, что она....

3. Согласовываем время

В английском языке мы не можем использовать в одном предложении прошедшее время с настоящим или будущим. Поэтому, если мы говорим «сказал» (то есть используем прошедшее время), то следующую часть предложения нужно согласовать с этим прошедшем временем. Возьмем наше предложение:

She said, "I will buy a dress". Она сказала: «Я куплю платье».

Чтобы согласовать первую и вторую части предложения, меняем will на would. *см. таблицу выше.*

She said that she would buy a dress. Она сказала, что она купит платье.

4. Меняем некоторые слова

В некоторых случаях мы должны согласовать не только времена, но и отдельные слова. Что это за слова? Давайте рассмотрим небольшой пример.

She said, "I am driving now". Она сказала: «Я за рулем сейчас».

То есть она в данный момент за рулем. Однако, когда мы будем передавать ее слова, мы будем говорить не про данный момент (тот, когда мы говорим сейчас), а про момент времени в прошлом (тот, когда она была за рулем). Поэтому мы меняем *now* (сейчас) на *then* (тогда) см. таблицу выше.

She said that she was driving then. Она сказала, что она была за рулем тогда.

Вопросы в косвенной речи в английском языке

Вопросы в косвенной речи, по сути, не являются вопросами, так как порядок слов в них такой же, как в утвердительном предложении. Мы не используем вспомогательные глаголы (*do, does, did*) в таких предложениях.

He asked, "Do you like this cafe?" Он спросил: «Тебе нравится это кафе?»

Чтобы задать вопрос в косвенной речи, мы убираем кавычки и ставим *if*, которые переводятся как «ли». Согласование времен происходит так же, как и в обычных предложениях. Наше предложение будет выглядеть так:

He asked if I liked that cafe. Он спросил, нравится ли мне то кафе.

Давайте рассмотрим еще один пример:

She said, "Will he call back?" Она сказала: «Он перезвонит?»

She said if he would call back. Она сказала, перезвонит ли он.

Специальные вопросы в косвенной речи

Специальные вопросы задаются со следующими вопросительными словами: *what* – что *when* – когда *how* – как *why* - почему *where* – где *which* – который

При переводе таких вопросов в косвенную речь мы оставляем прямой порядок слов (как в утвердительных предложениях), а на место *if* ставим вопросительное слово.

Например, у нас есть вопрос в прямой речи:

She said, "When will you come?" Она сказала: «Когда ты придешь?»

В косвенной речи такой вопрос будет выглядеть так:

She said when I would come. Она сказала, когда я приду.

He asked, "Where does she work?" Он спросил: «Где она работает?»

He asked where she worked. Он спросил, где она работает.

Выполните упражнения на закрепление материала:

1. Fill in the gaps with the correct pronoun or possessive adjective.

1. James said, 'My boss wants me to go to London tomorrow.'
James said ...*his*... boss wanted to go to London the following day.
2. Mary said, 'I'm waiting for my son to come out of school.'
Mary said that ... was waiting for ... son to come out of school.
3. George said, 'I've bought a new car for my mum.'
George said ... had bought a new car for ... mum.
4. Julie said to me, 'I need you to help me with the shopping.'
Julie told me that ... needed ... to help ... with the shopping.
5. John said, 'I'd like to take you out to dinner.'
John said ... 'd like to take ... out to dinner.
6. Helen said to Jane, 'I think your new haircut is lovely.'
Helen told Jane that ... thought ... new haircut was lovely.

2. Turn the following sentences into reported speech.

1. Robin said, 'These biscuits taste delicious.' ...
Robin said (that) the biscuits tasted delicious....

2. "I can't see you this afternoon because I've got a lot to do," Ann told me.
3. She came into the room holding some letters in her hand and said, 'I found these while I was tidying the desk drawers.'
4. Fiona said, 'That picture was painted by my great-grandfather.'
5. "Those were good times for my family," Jack said.
6. 'I received a parcel this morning, but I haven't opened it yet,' Tom said.
7. "You mustn't do that again," Mum said to Bob.
8. "These shoes are worn out. You'd better throw them away," Mum said to me.

3. Turn the following sentences into reported speech.

- 1 He said, 'I'm going to the station.'
- ...*He said (that) he was going to the station....*
- 2 Tina said, 'You should exercise regularly.'
- 3 They said, 'We had booked the room before we left.'
- 4 Tom said, 'This meal is delicious.'
- 5 'I've written you a letter,' she said to her friend.
- 6 'We've decided to spend our holidays in Jordan,' they told us.
- 7 Jill said, "I'll go to the bank tomorrow."
- 8 She said to him, 'We've been invited to a wedding.'
- 9 She told me, 'You must leave early tomorrow.'
- 10 They've gone out for the evening,' Jessie said to me.
- 11 They said, 'We may visit Joe tonight.'
- 12 She said, 'I can meet you on Tuesday.'
- 13 Keith said, 'There is a letter for you on the table.'
- 14 'We won't be visiting Tom this evening,' Sam told us.
- 15 Eric said, 'They had been talking on the phone for an hour before I interrupted them.'
- 16 'I haven't spoken to Mary since last week,' Gloria said.
- 17 They delivered the letters this morning,' she said.
- 18 He said, 'I'd like to buy this jumper.'
- 19 They aren't going on holiday this year,' he said.
- 20 Jane said, 'I haven't finished my homework yet.'
- 21 'I'm going to bed early tonight,' Caroline said.
- 22 'My mother is coming to visit us,' I said.
- 23 'We don't want to watch a film tonight,' the children said.
- 24 'He's playing in the garden now,' his mother said.
- 25 She said, 'You must do your homework now.'

4. Turn the sentences into reported speech. In which of the following sentences do the tenses not change? In which do they not have to be changed? Why?

- 1 The article says, "The artist only uses oil paints."
- ...*The article says (that) the artist only uses oil paints....*
- ... *The tenses do not change because the introductory verb is in the present simple....*
- 2 "They are working hard today," he said.
- 3 'I've done the things you asked me to do,' Mary said.
- 4 The sun rises in the east,' she said.
- 5 'He broke the window,' they said.
- 6 'We've never been on holiday abroad,' they said.
- 7 Mum says, 'Dinner is ready.'
- 8 "I'll start cooking at six o'clock," she said.
- 9 'We went to the supermarket yesterday,' he said.
- 10 Mrs Jones says, 'My daughter is going to have a baby.'
- 11 'You're never going to get a job,' Dad always says.

- 12 'Fish live in water,' he said.
 13 'We went to the beach last weekend,' they said.
 14 'He showed me his photographs,' she said.
 15 'I'm working on my project now,' Billy said.

5. Turn the following sentences into reported speech.

- 1 'Seaweed grows in the sea,' the teacher said to the students.
 ...*The teacher said to the students/told the students (that) seaweed grows/grew in the sea....*
 2 'I saw Amanda at the cinema,' she said, (up-to-date reporting)
 3 'They don't live here any more,' he said to me. (out-of-date reporting)
 4 'Canada is a large country,' he said.
 5 'The Statue of Liberty is in America,' she said to us
 6 'I'll help you with your homework,' he said, (out-of-date reporting)
 7 'I would go on holiday if I had enough money,' Bill said, (up-to-date reporting)
 8 'If I'm free, I'll call you,' Tom said, (up-to-date reporting)
 9 'You should make a decision,' he said to us.
 10 'You can ask John for advice,' she said, (up-to-date reporting)

6. Turn the following into reported questions.

- 1 'Where do you live?' I asked her.
 ...*I asked her where she lived....*
 2 'How old will you be on your next birthday?' he asked me.
 3 'Where is your umbrella?' she asked her daughter.
 4 'Do you like playing football?' John asked us.
 5 'The boss asked, 'What time are you going home today?''
 6 'Will you take the children to school today?' he asked.
 7 'Who called you today?' she asked.
 8 'When will you decorate the kitchen?' Martha asked.
 9 'Who broke my vase?' I asked.
 10 'Father asked, 'Will you help me lift these boxes, please?''
 11 'Can you speak a foreign language?' she asked her.
 12 'Where is the tourist information centre?' we asked.

7. Yesterday, Marion met a couple who were on holiday in London. They were looking at a map. She asked them some questions. Turn them into reported questions.

- 1 'Are you lost?'
 ...*Marion asked them if/whether they were lost....*
 2 'Can you speak English?'
 3 'Where are you from?'
 4 'Is your hotel near here?'
 5 'Where do you want to go?'
 6 'Were you looking for Big Ben?'
 7 'Have you been to the British Museum?'
 8 'Have you visited Buckingham Palace?'
 9 'Do you like London?'

8. Fill in the gaps with the introductory verbs in the list in the correct form.

- order, tell, ask, beg, suggest
 1 'Please visit me in hospital,' Joan said to Colin.
 Joan ...*asked...* Colin to visit her in hospital.
 2 'Let's eat out this evening,' Paul said to her.
 Paul ... *eating out* that evening.

- 3 'Please, please be careful,' she said to him.
She ... him to be careful.
- 4 'Don't go near the fire,' Dad said to us.
Dad ... us not to go near the fire.
- 5 'Be quiet!' the commander said to the troops.
The commander ... the troops to be quiet

9. Turn the following sentences into reported speech.

- 1 'Let's try the exercise again.'
The ballet teacher suggested trying the exercise again.
- 2 'Lift your leg higher please, Rachel.'
- 3 'Turn your head a little more.'
- 4 'Don't lean back.'

10. Turn the following sentences into reported speech.

- 1 The doctor said to the patient, 'Come back to see me again next week.'
... *The doctor told the patient to go back and see him again the following week/the week after.*
- 2 The guard said to the driver, 'Stop!'
- 3 He said, 'Shall we go for a walk?'
- 4 She said to him, 'Please, please don't leave me!'
- 5 Jenny said to Dave, 'Please help me with this'
- 6 She said to him, 'Open the window, please.'
- 7 Mother said, 'How about going for a drive?'
- 8 She said, 'Let's eat now.'

ТЕМА 4. Профессиональная сфера общения (Я и моя будущая специальность)

Тематика общения:

1. Избранное направление профессиональной деятельности.

4.1 Запомните слова и выражения, необходимые для освоения тем курса:

My speciality

The Earth's Crust and Useful Minerals

cause - *v* заставлять; вызывать; влиять; причинять; *n* причина, основание; дело; общее дело; *syn* **reason**

clay - *n* глина; глинозем

consolidate - *v* твердеть, затвердевать, уплотнять(ся); укреплять; *syn* **solidify**

crust - *n* кора; *геол.* земная кора

decay - *v* гнить, разлагаться; *n* выветривание (*пород*); распад, разложение

derive - *v* (from) происходить, вести свое происхождение (*от*); наследовать

destroy - *v* разрушать; уничтожать; **destructive** *a* разрушительный

dissolve *v* растворять

expose - *v* выходить (*на поверхность*); обнажаться; **exposure** - *n* обнажение

external - *a* внешний

extrusive - *a* эффузивный, излившийся (*о горной породе*)

force - *v* заставлять, принуждать; ускорять движение; *n* сила; усилие

glacier - *n* ледник, глетчер

grain - *n* зерно; **angular grains** - угловатые зерна (*минералов*); **grained** - *a* зернистый

gravel - *n* гравий, крупный песок

internal - *a* внутренний

intrusive - *a* интрузивный, плутонический

iron - *n* железо

layer - *n* пласт

like - *a* похожий, подобный; *syn* **similar**; *ant* **unlike**; *adv* подобно

lime - *n* известь; **limestone** - *n* известняк

loose - *a* несвязанный, свободный; рыхлый

make up - *v* составлять; *n* состав (*вещества*)

particle - *n* частица; включение

peat - *n* торф; торфяник

represent - *v* представлять собою; означать; быть представителем; **representative** - представитель; **representative** - *a* характерный, типичный

rock - *n* горная порода; **igneous** - изверженная порода; **sedimentary** - осадочная порода

sand - *n* песок

sandstone - *n* песчаник; **fine-grained (medium-grained, coarse-grained)** - мелкозернистый (среднезернистый, грубозернистый) песчаник

sediment - *n* отложение; осадочная порода; **sedimentary** - *a* осадочный; **sedimentation** - *n* образование осадочных пород

schist - *n* (*кристаллический*) сланец; **schistose** - *a* сланцеватый, слоистый

shale - *n* сланец, сланцевая глина, глинистый сланец; **clay** - глинистый сланец;

combustible ..., **oil ...** - горючий сланец

siltstone - *n* алевроит

stratification - *n* напластование, залегание

stratify - *v* напластовываться; отлагаться пластами; **stratified** *a* пластовый; *syn* **layered, bedded**

substance - *n* вещество, материал; сущность

thickness - *n* толщина, мощность

value - *n* ценность; важность; величина; значение; **valuable** - *a* ценный (*о руде*)

vary - *v* изменять(ся); отличать(ся); *syn* **differ, change (from)**; **variable** - *a* переменный; непостоянный; **various** *a* различный; *syn* **different**

contain - *v* содержать (*в себе*), вмещать

crack - *n* трещина; щель; *v* давать трещину; трескаться, раскалываться

contract - *v* сжиматься; сокращаться

dust - *n* пыль

expand - *v* расширяться); увеличивать(ся) в объеме; **expansion** *n* расширение; *ant*

contract

fissure - *n* трещина (*в породе, угле*); расщелина; щель

fracture - *n* трещина; излом; разрыв; *v* ломать(ся); раздроблять (*породу*)

freeze - *v* замерзать; замораживать; застывать

gradual - *a* постепенный; **gradually** *adv* постепенно

hard - *a* твердый, жесткий; *ant* **soft**; тяжелый (*о работе*); *adv* сильно, упорно; **hardly** *adv*

едва, с трудом

hole - *n* отверстие; скважина; шпур; шурф

influence - *n* влияние; *v* (**on, upon**) влиять (*не что-л.*)

lateral - *a* боковой

occur - *v* залегать; случаться; происходить; *syn* **take place, happen; occurrence** - *n*

залегание; **mode of occurrence** - условия залегания

penetrate - *v* проникать (*внутрь*), проходить через (*что-л.*)

phenomenon - *n* явление; *pl* **phenomena**

pressure - *n* давление; **lateral pressure** боковое (*горизонтальное*) давление; **rock pressure**

горное давление, давление породы

rate - *n* степень, темп; скорость, норма; производительность; сорт; *syn* **speed, velocity**

refer - *v* (to) ссылаться (*на что-л.*); относиться (*к периоду, классу*)

resist - *v* сопротивляться; противостоять; противодействовать; **resistance** - *n*

сопротивление; **resistant** - *a* стойкий; прочный; сопротивляющийся

size - *n* размер; величина; класс (*угля*)

solution - *n* раствор; **soluble** - *a* растворимый; **solvent** - растворитель; *a* растворяющий

succession - *n* последовательность, непрерывный ряд; **in succession** последовательно

undergo (*underwent, undergone*) - *v* испытывать (*что-л.*), подвергаться (*чему-л.*)

uniform - *a* однородный; одинаковый

weathering - *n* выветривание; эрозия (*воздействию, влиянию и т.д.*)

to be subjected to подвергаться

Rocks of Earth's Crust

abyssal - *a* абиссальный, глубинный; **hypabyssal** - *a* гипабиссальный

adjacent - *a* смежный, примыкающий

ash - *n* зола

belt - *n* пояс; лента; ремень

body - *n* тело, вещество; **solid (liquid, gaseous) bodies** твердые (жидкие, газообразные)

вещества; породная масса; массив; месторождение; пласты

common - *a* обычный; общий; *syn* **general**; *ant* **uncommon**

cool - *v* охлаждать(ся); остывать; прохладный; *ant* **heat** нагревать(ся)

dimension - *n* измерение; *pl* размеры; величина; *syn* **measurement, size**

dust - *n* пыль

dyke - *n* дайка

extrusion - *n* вытеснение; выталкивание; *ant* **intrusion** вторжение; *геол.* интрузия

(*внедрение в породу изверженной массы*)

fine - *a* тонкий, мелкий; мелкозернистый; высококачественный; тонкий; прекрасный,

ясный (*о погоде*); изящный; **fine-graded (fine-grained)** мелкозернистый, тонкозернистый; **finest** - *n pl* мелочь; мелкий уголь

flow - *v* течь; литься; *n* течение; поток; **flow of lava** поток лавы

fragmentary - *a* обломочный, пластический

glass - *n* стекло; **glassy** - *a* гладкий, зеркальный; стеклянный

gold - *n* золото

inclined - *a* наклонный

mica - *n* слюда

permit - *v* позволять, разрешать; *syn* **allow, let; make possible**

probably - *adv* вероятно; *syn* **perhaps, maybe**

shallow - *a* мелкий; поверхностный; *ant* **deep** глубокий

sill - *n* sill, пластовая интрузия

stock - *n* штوك, небольшой батолит

vein - *n* жила, прожилок, пропласток

band - *n* слой; полоса; прослойка (*породы*); *syn* **layer**

cleave - *v* расщепляться; трескаться, отделяться по кливажу; **cleavage** *n* кливаж

constituent - *n* составная часть, компонент

define - *v* определять, давать определение

distribute - *v* (**among**) распределять (между); раздавать;

disturb - *v* нарушать; смещать

excess - *n* избыток, излишек; *ant* **deficiency**

flaky - *a* слоистый; похожий на хлопья

fluid - *n* жидкость; жидкая или газообразная среда

foliate - *v* расщепляться на тонкие слои; **foliated** - *a* листоватый, тонкослоистый; *syn* **flaky**

marble - *n* мрамор

mention - *v* упоминать, ссылаться; *n* упоминание

plate - *n* пластина; полоса (*металла*)

pressure - *n* давление; **rock pressure (underground pressure)** горное давление, давление

горных пород

relate - *v* относиться; иметь отношение; **related** *a* родственный; **relation** - *n* отношение;

relationship - *n* родство; свойство; **relative** - *a* относительный; соответственный

run (ran, run) - *v* бегать, двигаться; течь; работать (*о машине*); тянуться, простираться; управлять (*машиной*); вести (*дело, предприятие*)

schistose - *a* сланцеватый; слоистый

sheet - *n* полоса

slate - *n* сланец; *syn* **shale**

split (split) - *v* раскалываться, расщепляться, трескаться; *syn* **cleave**

trace - *n* след; **tracing** - *n* прослеживание

at least по крайней мере

to give an opportunity (of) давать возможность (*кому-л., чему-л.*)

in such a way таким образом

Fossil Fuels

accumulate - *v* накапливать; скопляться

ancient - *a* древний, старинный; *ant* **modern**

associate - *v* связывать, соединять, ассоциироваться; *syn* **connect, link**

burn (burnt) - *v* сжигать; гореть; жечь

charcoal - *n* древесный уголь

convenient - *a* удобный, подходящий

crude - *a* сырой, неочищенный

dig (dug) - *v* добывать; копать; **digger** - *n* угольный экскаватор; землеройная машина

divide - *v* делить; (*from*) отделять; разделять

evidence - *n* доказательство; очевидность; признак(и)

fossil - *a* окаменелый, ископаемый; *n* ископаемое (*органического происхождения*);

окаменелость

heat - *v* нагревать; *n* теплота
liquid - *a* жидкий; *n* жидкость; *ant* **solid**
manufacture - *v* изготавливать, производить; *syn* **produce**
mudstone - *n* аргиллит
purpose - *n* цель; намерение; *syn* **aim, goal**
shale - *n* глинистый сланец
the former ... the latter - первый (*из вышеупомянутых*) последний (*из двух названных*)
bench - *n* слой, пачка (*пласта*)
blend - *v* смешивать(ся); вклинивать(ся)
combustion - *n* горение, сгорание; **spontaneous combustion** самовоспламенение, самовозгорание
continuity - *n* непрерывность, неразрывность
domestic - *a* внутренний; отечественный
estimate - *v* оценивать; *n* оценка; смета
fault - *n* разлом, сдвиг (*породы*); сброс; **faulting** *n* образование разрывов или сбросов
fold - *n* изгиб, складка, флексура; **folding** - *n* складчатость, смешение (*пласта*) без разрыва
inflare - *v* воспламеняться; загорать(ся); **inflammable** - *a* воспламеняющийся, горючий, огнеопасный; **flame** - *n* пламя
intermediate - *a* промежуточный; вспомогательный
liable - *a* (to) подверженный; подлежащий (*чему-л.*)
luster - *n* блеск (*угля, металла*); **lustrous** - *a* блестящий
matter - *n* вещество; материя
moisture - *n* влажность, сырость; влага
parting - *n* прослойка
plane - *n* плоскость; **bedding plane** плоскость напластования
rank - *n* класс, тип; **coal rank** группа угля, тип угля
regular - *a* правильный; непрерывный; *ant* **irregular** неправильный; неравномерный;
regularity *n* непрерывность; правильность
similar - *a* похожий, сходный; подобный; *syn* **alike, the same as**
smelt - *v* плавить (*руды*); выплавлять (*металл*)
store - *v* запасать, хранить на складе; вмещать
strata - *n pl om stratum* пласты породы; свита (*пластов*); формация, напластования породы; *syn* **measures**
thickness - *n* мощность (*пласта, жилы*)
uniform - *a* однородный; равномерный; **uniformity** *n* однородность; единообразие
utilize - *v* использовать; *syn* **use, apply, employ**
volatile - *a* летучий, быстро испаряющийся

Prospecting and Exploration

aerial - *a* воздушный; надземный
certain - *a* определенный; некоторый; **certainly** *adv* конечно
cost - (cost) *v* стоить; *n* цена; стоимость
crop - *v* (out) обнажать(ся), выходить на поверхность (*о пласте, породе*); *syn* **expose**;
 засеивать, собирать урожай
dredging - *n* выемка грунта; драгирование
drill - *v* бурить, сверлить; *n* бурение, сверление; бурильный молоток; **drilling** - *n* бурение, сверление; **core-drilling** колонковое (керновое) бурение
drive (drore, driven) - *v* проходить (*горизонтальную выработку*); приводить в движение; управлять (*машиной*); *n* горизонтальная выработка; привод; передача
evidence - *n* основание; признак(и); свидетельства
expect - *v* ожидать; рассчитывать; думать; предлагать

explore - v разведывать месторождение полезного ископаемого с попутной добычей;
exploratory - a разведочный; **exploration** - n детальная разведка; разведочные горные работы по месторождению

galena - n галенит, свинцовый блеск

indicate - v указывать, показывать; служить признаком; означать

lead - n свинец

look for - v искать

open up - v вскрывать (*месторождение*); нарезать (*новую лаву, забой*); **opening** - n горная выработка; подготовительная выработка; вскрытие месторождения

panning - n промывка (*золотоносного песка в лотке*)

processing - n обработка; - **industry** обрабатывающая промышленность

prove - v разведывать (*характер месторождения или залегания*); доказывать; испытывать, пробовать; **proved** - a разведанный, достоверный; **proving** - n опробование, предварительная разведка

search - v исследовать; (for) искать (*месторождение*); n поиск; *syn* **prospecting**

sign - n знак, символ; признак, примета

store - v хранить, накапливать (*о запасах*)

work - v работать; вынимать, извлекать (*уголь, руду*); вырабатывать; **workable** - a подходящий для работы, пригодный для разработки, рабочий (*о пласте*); рентабельный; **working** - n разработка, горная выработка

adit - n горизонтальная подземная выработка, штольня

angle - n угол

approximate - a приблизительный

bit - n режущий инструмент; буровая коронка, коронка для алмазного бурения; головка бура, сверло; **carbide bit** армированная коронка, армированный бур; **diamond bit** - алмазная буровая коронка

borehole - n скважина, буровая скважина

crosscut - n квершлаг

dip - n падение (*залежи*); уклон, откос; v падать

enable - v давать возможность или право (*что-л. сделать*)

exploit - v разрабатывать (*месторождение*); эксплуатировать; **exploitation** - n разработка; эксплуатация

measure - n мера; мерка; критерий; степень; *pl* свита, пласты; v измерять

overburden - n покрывающие породы, перекрывающие породы; верхние отложения, наносы; вскрыша

pit - n шахта; карьер, разрез; шурф

reliable - a надежный; достоверный

rig - n буровой станок, буровая вышка; буровая каретка; буровое оборудование

sample - n образец; проба; v отбирать образцы; опробовать, испытывать

section - n участок, секция, отделение, отрезок, разрез, профиль, поперечное сечение;

geological ~ геологический разрез (*пород*)

sequence - n последовательность; порядок следования; ряд

sink (sank, sunk) - v проходить (*шахтный ствол, вертикальную выработку*); углублять; погружать; опускать; **sinking** - n проходка (*вертикальных или наклонных выработок*); **shaft sinking** - проходка ствола

slope - n наклон; склон; бремсберг; уклон; v клониться, иметь наклон; **sloping** - a наклонный; **gently sloping** - с небольшим наклоном

steep - a крутой, крутопадающий, наклонный

strike - n *зд.* простирание; v простираться; **across the strike** - вкрест простирания; **along (on) the strike** по простиранию

trench - n траншея, канава; котлован; v копать, рыть, шурфовать

to make use (of) использовать, применять

to take into consideration принимать во внимание; *syn* **take into account**

General Information on Mining

access - *n* доступ

affect - *v* воздействовать (*на что-л.*); влиять; *syn* **influence**

barren - *a* непродуктивный; пустой (*о породе*)

chute - *n* скат, спуск; углеспускная выработка; жёлоб

compare - *v* (with) сравнивать, проводить параллель

contribute - *v* способствовать, содействовать; делать вклад (*в науку*); **make a (one's) ~ to smth.** сделать вклад во что-л.

cross-section - *n* поперечное сечение, поперечный разрез, профиль

develop - *v* разрабатывать (*месторождение*); развивать (*добычу*); производить подготовительные работы; **development** - *n* подготовительные работы; развитие добычи; развитие

drift - *n* штрек, горизонтальная выработка

ensure - *v* обеспечивать, гарантировать; *syn* **guarantee**

face - *n* забой; лава

floor - *l* почва горной выработки, почва пласта (жила); **quarry** ~ подошва карьера; пол, настил

govern - *v* править, управлять; руководить; определять, обуславливать

inclination - *n* уклон, скат, наклон (*пластов*); наклонение; **seam** ~ падение (*пласта*); наклон (*пласта*)

incline - *n* уклон, бремсберг, скат; наклонный ствол; **gravity** ~ бремсберг

inclined - *a* наклонный; **flatly** ~ слабо наклонный; **gently** ~ наклонного падения; **medium** ~ умеренно наклонный (*о пластах*); **steeply** ~ крутопадающий

level - *n* этаж, горизонт, горизонтальная горная выработка; штольня; уровень (*инструмент*); нивелир; ватерпас; горизонтальная поверхность

recover - *v* извлекать (*целики*); выбирать, очищать; добывать (*уголь и т.п.*); восстанавливать

remove - *v* удалять; убирать; устранять; перемещать; **removal** - *n* вскрыша; выемка; уборка (*породы*); извлечение (*крепя*); перемещение; **overburden** - удаление вскрыши

rib - *n* ребро; выступ; узкий целик, предохранительный целик; грудь забоя

roof - *n* крыша; кровля выработки; кровля пласта (*или жилы*); перекрытие; ~ **support** - крепление кровли

shaft - *n* шахтный ствол; **auxiliary** ~ вспомогательный ствол; **hoisting** ~ подъемный ствол; главный шахтный ствол

tabular - *a* пластовый (*о месторождении*); пластообразный; плоский; линзообразный; *syn* **bedded, layered**

waste - *n* пустая порода; отходы; *syn* **barren rock**

well - *n* буровая скважина; колодец, источник; водоем; зумф

capital investment - капитальные вложения

gate road - промежуточный штрек

in bulk - навалом, в виде крупных кусков

metal-bearing - содержащий металл

production face/working - очистной забой

productive mining - эксплуатационные работы

in view of - ввиду чего-л., принимая во внимание что-л.

with a view to - с целью

advantage - *n* преимущество; превосходство; выгода; польза; **advantageous** - *a* выгодный; благоприятный, полезный; **to take advantage of smth** воспользоваться чём-л.

caving - *n* обрушение (*кровли*); разработка с обрушением

deliver - *v* доставлять, подавать; питать; нагнетать; произносить (*речь*); читать (*лекцию*)

entry - *n* штрек; выработка горизонтальная; *pl* подготовительные выработки; нарезные выработки; штреки

giant - *n* гидромонитор

gravity - *n* сила тяжести; вес, тяжесть; **by** ~ самотеком, под действием собственного веса

haul - *v* доставлять; откатывать; подкатывать; перевозить; **haulage** - *n* откатка; доставка; транспортировка (*по горизонтали*)

longwall - *n* лава; выемка лавами; сплошной забой, сплошная или столбовая система разработки; *syn* **continuous mining**; ~ **advancing on the strike** выемка лавами прямым ходом по простиранию; сплошная система разработки по простиранию; ~ **advancing to the rise** сплошная система разработки с выемкой по восстанию; ~ **to the dip** сплошная система разработки с выемкой по падению; ~ **retreating** выемка лавами обратным ходом; столбовая система разработки лавами

lose (lost) - *v* терять; **loss** - *n* потеря, убыток

pillar - *n* целик; столб; **shaft** ~ околоствольный целик; ~ **method** столбовая система разработки; ~ **mining** выемка целиков

predominate - *v* преобладать, превалировать; превосходить; господствовать, доминировать

protect - *v* охранять, защищать

reach - *v* простираться, доходить до; добиваться, достигать

satisfy - *v* удовлетворять(ся)

shield - *n* щит; ~ **method** щитовой метод проходки, щитовой способ

room - *n* камера; очистная камера; **room-and-pillar method** камерно-столбовая система разработки

stowing - *n* закладка (*выработанного пространства*)

method of working система разработки

the sequence of working the seams - последовательность отработки пластов

goaf — завал; обрушенное пространство

double-ended drum bearer — комбайн с двойным барабаном

to identify — опознавать

appraisal — оценка

susceptibility — чувствительность

concealed — скрытый, не выходящий на поверхность

crusher — дробилка

concentration — обогащение

blending — смешивание; составление шихты

screen — сортировать (обыден. уголь); просеивать

froth floatation — пенная флотация

core drilling — колонковое бурение

to delineate — обрисовывать, описывать

lender — заимодавец

feasibility — возможность

in situ mining — повторная разработка месторождения в массиве

screening — просеивание; грохочение

processing — обработка, разделение минералов

Mining and Environment

break *v* (**broke, broken**) отбивать (*уголь или породу*), обрушивать кровлю; разбивать; ломать; *л* отбойка, обрушение; **break out** отбивать, производить выемку

(*руды или породы*); расширять забой; **breakage** *л* разрыхление, дробление

drill - *n* бур; перфоратор; бурильный молоток; сверло; *v* бурить; *car* ~ буровая тележка;

mounted ~ перфоратор на колонке; колонковый бурильный молоток; **drilling** - *n* бурение

dump - *n* отвал (*породы*); склад угля; опрокид; **external** ~ внешний отвал; **internal** ~ внутренний отвал; *v* сваливать (*в отвал*); разгружать; отваливать; опрокидывать (*вагонетку*);

dumper опрокид; самосвал; отвалообразователь; **dumping** л опрокидывание; опорожнение; опрокид; *syn tip*

environment - *n* окружение; окружающая обстановка/среда

explode - *v* взрывать, подрывать; **explosion** - *n* взрыв; **explosive** - *n* взрывчатое вещество; *a* взрывчатый

friable - *a* рыхлый; хрупкий; рассыпчатый; слабый (о *кровле*)

handle - *v* перегружать; доставлять; транспортировать; управлять машиной; *n* ручка; рукоять; скоба; **handling** - *n* подача; погрузка; перекидка, доставка; транспортировка; обращение с машиной

heap - *v* наваливать; нагребать; *n* породный отвал, терриконик; *syn spoil ~, waste ~*

hydraulicling - *n* гидродобыча; гидромеханизированная разработка

load - *v* нагружать, грузить, наваливать; *n* груз; нагрузка; **loader** - *n* погрузочная машина, навалочная машина, перегружатель; грузчик; **cutter-loader** - комбайн, комбинированная горная машина

lorry - *n* грузовик; платформа; *syn truck*

mention - *v* упоминать

overcasting - *n* перелопачивание (*породы*)

pump - *n* насос; **gravel** ~ песковый насос; **sludge** ~ шламный насос; *v* качать; накачивать; откачивать

reclamation - *n* восстановление; осушение; извлечение крепи; ~ **of land** восстановление участка (*после открытых работ*)

sidecasting - *n* внешнее отвалообразование

site - *n* участок, место; **building** ~ строительная площадка

slice - *n* слой; **slicing** - *n* выемка слоями, разработка слоями

strip - *v* производить вскрышные работы; разрабатывать; очищать (*лаву*); вынимать породу или руду; *n* полоса; **stripper** - *n* забойщик; вскрышной экскаватор; **stripping** - *n* открытая разработка, открытые горные работы; вскрыша; вскрытие наносов

unit - *n* агрегат; установка; устройство; прибор; узел; секция; деталь; машина; механизм; единица измерения; участок

washery - *n* углемойка; рудомойка; моечный цех

to attract smb's attention привлекать чье-л. внимание

backhoe - *n* обратная лопата

blast - *n* взрыв; *v* взрывать; дуть; продувать; **blasting** - *n* взрывание; взрывные работы; взрывная отбойка

block out - *v* нарезать залежь на блоки; нарезать столбы

clearing - *n* выравнивание почвы; планировка грунта

crash - *v* дробить; разрушать; обрушать(ся)

earth-mover - *n* землеройное оборудование; *syn excavator*

excavator - *n* экскаватор; **bucket-wheel** - роторный экскаватор; **multi-bucket** ~ многочерпаковый экскаватор; **single-bucket** - одночерпаковый экскаватор

grab - *n* грейфер, ковш, черпак; экскаватор; *v* захватывать;

grabbing - погрузка грейфером; захватывание

hoist - *n* подъемное устройство (машина); подъемник; лебедка; *v* поднимать; **hoisting** шахтный подъем

plough - *n* струг

power shovel - *n* механическая лопата; экскаватор типа механической лопаты

range - *n* колебание в определенных пределах

rate - *n* норма; скорость, темп; коэффициент; степень; разрез; сорт; мощность; расход (*воды*)

remote - *a* отдаленный; ~ **control** дистанционное управление

result - *v* (in) приводить (к); иметь своим результатом; (from) следовать (из), происходить в результате

safety - *n* безопасность; техника безопасности

slope - *n* забой, сплошной забой, очистной забой; *v* очищать забой, вынимать породу, уголь; *syn* **face**; **sloping** очистные работы; очистная выемка; **open sloping** выемка с открытым забоем; **shrinkage sloping** выемка системой с магазинированием (*руды*)

support - *v* крепить; поддерживать; подпирать; *n* стойка; опора; поддержание; крепление; *syn* **timbering**; **powered roof** - механизированная крепь; **self-advancing powered roof** - передвижная механизированная крепь

4.2 Подготовьте устный рассказ по теме на основе предложенного:

My speciality is Geology

I am a first year student of the Ural State Mining University. I study at the geological faculty. The geological faculty trains geologic engineers in three specialities: mineral prospecting and exploration, hydrogeology and engineering geology, drilling technology.

Geology is the science which deals with the lithosphere of our planet. Geology studies the composition of the Earth's crust, its history, the origin of rocks, their distribution and many other problems.

That is why the science of geology is commonly divided into several branches, such as:

1. General Geology which deals with the composition and the structure of the Earth and with various geological processes going on below the Earth's surface and on its surface.

2. Petrology which studies the rocks of the Earth.

3. Mineralogy which investigates the natural chemical compounds of the lithosphere.

4. Paleontology which deals with fossil remains of ancient animals and plants found in rocks.

5. Historic Geology which treats of the Earth's history.

6. Structural Geology which deals with the arrangement of rocks due to the Earth's movements.

7. Economic Geology which deals with occurrence, origin and distribution of mineral deposits valuable to man.

All these branches of geology are closely related to each other.

Geology is of great practical importance because it supplies industry with all kinds of raw materials, such as ore, coal, oil, building materials, etc.

Geology deals with the vital problem of water supply. Besides, many engineering projects, such as tunnels, canals, dams, irrigation systems, bridges etc. need geological knowledge in choosing construction sites and materials.

The practical importance of geology has greatly increased nowadays. It is necessary to provide a rapid growth of prospecting mineral deposits, such as ores of iron, copper, lead, uranium and others, as well as water and fossil fuels (oil, gas and coal). They are badly needed for further development of all the branches of the national Economy of our country and for creating a powerful economic foundation of the society. The graduates of the geological faculty of the Ural State Mining University work all over the country in mines, geological teams and expeditions of the Urals, Siberia, Kazakhstan, in the North and Far East, etc. as well as abroad.

Very often geologists have to work under hard climatic and geological conditions. They must be courageous, strong and purposeful people, ready to overcome any hardships which nature has put in their way to its underground treasure-house.

4.3 Систематизация грамматического материала:

1. Неличные формы глагола: инфинитив, причастия, герундий.

2. Основные сведения о сослагательном наклонении.

Инфинитив. The Infinitive

Инфинитив - это неличная глагольная форма, которая только называет действие и выполняет функции как глагола, так и существительного. Инфинитив отвечает на вопрос что делать?, что сделать?

Формальным признаком инфинитива является частица **to**, которая стоит перед ним, хотя в некоторых случаях она опускается. Отрицательная форма инфинитива образуется при помощи частицы **not**, которая ставится перед ним: *It was difficult not to speak. Было трудно не говорить.*

Формы инфинитива

	Active Voice	Passive Voice
Simple	to write	to be written
Continuous	to be writing	
Perfect	to have written	to have been written
Perfect Continuous	to have been writing	

Глаголы, после которых используется инфинитив:

to agree - соглашаться
 to arrange - договариваться
 to ask – (по)просить
 to begin – начинать
 to continue – продолжать
 to decide – решать
 to demand - требовать
 to desire – желать
 to expect – надеяться
 to fail – не суметь
 to forget – забывать
 to hate - ненавидеть
 to hesitate – не решаться
 to hope - надеяться
 to intend – намереваться
 to like – любить, нравиться
 to love – любить, желать
 to manage - удаваться
 to mean - намереваться
 to prefer - предпочитать
 to promise - обещать
 to remember – помнить
 to seem - казаться
 to try – стараться, пытаться
 to want – хотеть

Например:

He asked to change the ticket. *Он попросил поменять билет.*

She began to talk. *Она начала говорить.*

Значение разных форм инфинитива в таблице

Формы инфинитива	Чему я рад?	
Simple	I am glad to speak to you.	Рад поговорить с вами. (Всегда радуюсь, когда говорю с вами).
Continuous	I am glad to be speaking to you.	Рад, что сейчас разговариваю с вами.
Perfect	I am glad to have spoken to you.	Рад, что поговорил с вами.
Perfect Continuous	I am glad to have been speaking to you.	Рад, что уже давно (все это время) разговариваю с вами.
Simple Passive	I am (always) glad to be told the news.	Всегда рад, когда мне рассказывают новости.

Perfect Passive	I am glad to have been told the news.	Рад, что мне рассказали новости.
-----------------	--	----------------------------------

Причастие. Participle

В английском языке причастие — это неличная форма глагола, которая сочетает в себе признаки глагола, прилагательного и наречия.

Формы причастия

		Active (Активный залог)	Passive (Пассивный залог)
Participle I (Present Participle)	Simple	writing	being written
	Perfect	having written	having been written
Participle II (Past Participle)			written

Отрицательные формы причастия образуются с помощью частицы **not**, которая ставится перед причастием: not asking — не спрашивая, not broken — не разбитый.

Как переводить разные формы причастия на русский язык

Формы причастия	причастием	деепричастием
reading	читающий	читая
having read		прочитав
being read	читаемый	будучи читаемым
having been read		будучи прочитанным
read	прочитанный	
building	строящий	строя
having built		построив
being built	строящийся	будучи строящимся
having been built		будучи построенным
built	построенный	

Герундий. Gerund

Герундий — это неличная форма глагола, которая выражает название действия и сочетает в себе признаки глагола и существительного. Соответственно, на русский язык герундий обычно переводится существительным или глаголом (чаще неопределенной формой глагола). Формы, подобной английскому герундию, в русском языке нет.

My favourite occupation is reading. *Мое любимое занятие — чтение.*

Формы герундия

	Active (Активный залог)	Passive (Пассивный залог)
Simple	writing	being written
Perfect	having written	having been written

Запомните глаголы, после которых употребляется только герундий!

admit (признавать),	advise (советовать),	avoid (избегать),
burst out (разразиться),	delay (задерживать),	deny (отрицать),
dislike (не нравиться),	enjoy (получать удовольствие),	escape (вырваться, избавиться),
finish (закончить),	forgive (прощать),	give up (отказываться, бросать),
keep on (продолжать),	mention (упоминать),	mind (возражать - только в “?” и “-“),
miss (скучать),	put off (отложить),	postpone (откладывать),
recommend (рекомендовать),	suggest (предлагать),	understand (понимать).

Герундий после глаголов с предлогами

accuse of (обвинять в),	agree to (соглашаться с),	blame for (винить за),
complain of (жаловаться на),	consist in (заключаться в),	count on / upon (рассчитывать на),
congratulate on (поздравлять с),	depend on (зависеть от),	dream of (мечтать о),
feel like (хотеть, собираться),	hear of (слышать о),	insist on (настаивать на),

keep from (удерживать(ся) от), look forward to (с нетерпением ждать, предвкушать),
 look like (выглядеть как), object to (возражать против),
 persist in (упорно продолжать), praise for (хвалить за), prevent from (предотвращать от),
 rely on (полагаться на), result in (приводить к), speak of, succeed in (преуспевать в),
 suspect of (подозревать в), thank for (благодарить за), think of (думать о)
 He has always dreamt of visiting other countries. — *Он всегда мечтал о том, чтобы побывать в других странах.*

to be + прилагательное / причастие + герундий

be afraid of (бояться чего-либо), be ashamed of (стыдиться чего-либо),
 be engaged in (быть занятым чем-либо), be fond of (любить что-либо, увлекаться чем-либо),
 be good at (быть способным к), be interested in (интересоваться чем-либо),
 be pleased at (быть довольным), be proud of (гордиться чем-либо),
 be responsible for (быть ответственным за), be sorry for (сожалеть о чем-либо),
 be surprised at (удивляться чему-либо), be tired of (уставать от чего-либо),
 be used to (привыкать к).
 I'm tired of waiting. — *Я устал ждать.*

Выполните упражнения на закрепление материала:

1. Complete the sentences with the correct infinitive tense.

- 1 She has grown taller. She seems ...*to have grown taller.*
- 2 He is getting used to his new job. He appears
- 3 Kate makes friends easily. She tends
- 4 He has finished the report. He claims
- 5 It is raining over there. It seems
- 6 He is on a diet. He appears
- 7 They have sailed round the world. They claim
- 8 She is feeling better. She seems

2. Fill in the correct infinitive tense.

- 1 A: What would you like ...*to do...* (do) tonight?
B: Let's ... (go) to an Italian restaurant.
- 2 A: What's Liz doing?
B: She seems ... (look) for something in her bag.
- 3 A: Alan has been offered a new job!
B: No, he hasn't. He just pretended ... (offer) a new job.
- 4 A: Colin claims ... (meet) lots of famous people.
B: I know, but I don't believe him.
- 5 A: Look at those two men outside. What are they doing?
B: They appear ... (empty) the rubbish bins.
- 6 A: Would you like to go to the cinema tonight?
B: Not really. I would prefer ... (go) to the theatre.
- 7 A: Tara seems ... (work) hard all morning.
B: Yes, she hasn't even stopped for a cup of coffee.
- 8 A: Why is Tom at work so early this morning?
B: He wants ... (finish) early so that he can go to the concert tonight.

3. Rephrase the following sentences, as in the example.

- 1 He must wash the car. I want ...*him to wash the car...*
- 2 You mustn't be late for work. I don't want ...
- 3 Claire must tidy her bedroom. I want ...

- 4 She mustn't go to the disco. I don't want ...
 5 They must go to school tomorrow. I want ...
 6 Gary mustn't make so much noise. I don't want ...
 7 You mustn't make a mess. I don't want ...
 8 He must mend his bike. I want ...

4. Complete the sentences with *too* or *enough* and the adjective in brackets.

- 1 A: Would you like to come to the disco?
 B: Oh no. I'm *...too tired...* to go to a disco, (tired)
 2 A: Can you reach that top shelf?
 B: No, I'm not *...* to reach it. (tall)
 3 A: Did they go on a picnic yesterday?
 B: No. It was *...* to go on a picnic, (cold)
 4 A: Did Jane enjoy the horror film?
 B: No. She was *...* to enjoy it. (scared)
 5 A: Does Tom go to school?
 B: No. He isn't *...* to go to school yet. (old)
 6 A: Will you go to London by bus?
 B: No. The bus is *...*. I'll take the train, (slow)
 7 A: Did she like the dress you bought?
 B: Yes, but it was *...*. (big)
 8 A: Take a photograph of me!
 B: I can't. It isn't *...* in here, (bright)

5. Rewrite the sentences using *too*.

- 1 This music is so slow that I can't dance to it.
...This music, is too slow for me to dance to...
 2 The bird is so weak that it can't fly.
 3 She's so busy that she can't come out with us.
 4 The car was so expensive that he couldn't buy it.
 5 These shoes are so small that they don't fit me.
 6 The book is so boring that she can't read it.
 7 I was so tired that I couldn't keep my eyes open.
 8 The coffee was so strong that he couldn't drink it.

6. Underline the correct preposition and fill in the gaps with the *-ing* form of the verb in brackets.

- 1 He is ill. He is complaining **with/about** *...having...* (have) a headache.
 2 Marcus went out instead **for/of** *...* (do) his homework.
 3 Tracy was very excited **with/about** *...* (go) to the party.
 4 I hope you have a good excuse **of/for** *...* (be) so late.
 5 Sam is interested **in/for** *...* (take up) French lessons.
 6 You can't stop him **to/from** *...* (take) the job if he wants to.
 7 Susie ran because she was worried **about/of** *...* (miss) the bus.
 8 Thank you **to/for** *...* (help) me with my homework.
 9 She felt tired because she wasn't used **to/with** *...* (work) so hard.
 10 His boss blamed him **for/of** *...* (lose) the deal.
 11 I am in charge **in/of** *...* (make) the Christmas deliveries.
 12 We are thinking **of/from** *...* (buy) a new car next month.
 13 Sandra apologised **for/about** *...* (ruin) the performance.
 14 Ian was talking **with/about** *...* (open) a shop in York.

7. Put the verbs in brackets into the correct infinitive form or the *-ing* form.

- 1 It's no use ...*talking*... (talk) to Bob; he won't change his mind.
- 2 She will ... (return) the books next weekend.
- 3 It was good of you ... (help) me fix my bicycle.
- 4 The man suggested ... (call) the police in, to investigate.
- 5 I can't get used to ... (live) in such a hot country.
- 6 He admitted ... (rob) the bank.
- 7 You had better ... (hurry), or you'll be late for work.
- 8 They refused ... (give) me my money back.
- 9 She is too short ... (become) a fashion model.
- 10 My parents let me ... (stay) up late at weekends.
- 11 Our teacher makes us ... (do) homework every evening.
- 12 The kitchen windows need ... (clean).
- 13 They have begun ... (make) preparations for the party.
- 14 He advised her ... (speak) to her boss.
- 15 I dislike ... (go) to the theatre alone.
- 16 Mr. Roberts was seen ... (leave) his house at 12:15 last night.
- 17 My sister can't stand ... (watch) horror films. She gets terribly scared.
- 18 Can you imagine ... (spend) your holidays on the moon?
- 19 There's no point in ... (call) again. There's no one at home.
- 20 I don't allow people ... (smoke) in my house.
- 21 It was silly of you ... (forget) to lock the door.
- 22 He risks ... (lose) his wallet when he leaves it on his desk.

8. Put the verbs in brackets into the correct infinitive form or the -ing form.

- 1 A: Is Anne in the room?
B: Yes. I can see her ...dancing... (dance) with her husband over there.
- 2 A: Did you see the robber?
B: Yes. I saw him ... (get) into the car and drive away.
- 3 A: Is John here today?
B: Yes. I heard him ... (talk) on the phone as I walked past his office.
- 4 A: Colin is good at speaking in public, isn't he?
B: Yes. I heard him ... (make) a speech last month. It was excellent.
- 5 A: I walked past the sports centre today.
B: So did I, and I stopped for a moment to watch some boys ... (play) football.
- 6 A: Your hair looks great today.
B: Thanks. I watched the hairdresser ... (dry) it so I could learn how to do it myself.
- 7 A: That's a music school, isn't it?
B: That's right. I often hear the students ... (sing) as I walk past.
- 8 A: Did you stay until the end of the contest?
B: Yes. I listened to the chairman ... (announce) the results before I went home.
- 9 A: How do you know Tim is at home?
B: I saw him ... (cut) the grass as I was driving home.
- 10 A: How do you know that man stole the watch?
B: I saw him ... (put) it in his pocket and leave the shop without paying.

9. Put the verbs in brackets into the correct infinitive form or the -ing form.

- 1 I'll never forget ...*sailing*... (sail) down the Danube on that warm spring night last year.
- 2 Please don't forget ... (pay) the bill.
- 3 John said he remembers ... (buy) the newspaper, but now he can't find it.
- 4 Did you remember ... (post) my letters today?
- 5 Gloria regrets ... (shout) at her sister.
- 6 I regret ... (inform) you that we cannot give you your money back.

- 7 The students went on ... (write) for another hour.
 8 After cleaning the windows, he went on ... (wash) the car.
 9 We are sorry ... (announce) that the 7:15 train to Liverpool has been cancelled.
 10 I'm sorry for ... (miss) your birth day party; I'll make it up to you.
 11 She stopped ... (go) to the gym after she had got back into shape.
 12 They stopped ... (have) a rest before they continued their journey.
 13 They tried ... (open) the door, but it was stuck.
 14 You should try ... (make) your own clothes. It's much cheaper.
 15 I'm sorry. I didn't mean ... (break) your vase.
 16 Being a teacher means ... (correct) a lot of homework.
 17 I like ... (tidy) my room at week ends because I don't have time during the week.
 18 They like ... (play) in the sea on hot days.

10. Put the verbs in brackets into the correct infinitive form or the -ing form.

My neighbour, Mr. Mason, loves 1) ...*spending*... (spend) time in his garden. He would rather 2) ... (work) outside than stay indoors, even when it is snowing! Early in the morning, you can 3) ... (see) Mr. Mason 4) ... (eat) breakfast in his garden, and late at night he is there again, with a cup of cocoa in his hand. I'd like 5) ... (help) sometimes when there is lots of work to do, but Mr. Mason prefers 6) ... (do) everything himself. He doesn't mind 7) ... (get) cold and wet in the winter, and his wife says it's no use 8) ... (try) to make him wear a waterproof jacket because he hates 9) ... (wear) them! Mr. Mason says he will go on 10) ... (garden) until he is too old 11) ... (do) it!

Основные сведения о сослагательном наклонении

Conditionals are clauses introduced with *if*. There are three types of conditional clause: Type 1, Type 2 and Type 3. There is also another common type, Type 0.

Type 0 Conditionals: They are used to express something which is always true. We can use *when* (whenever) instead of *if*. *If/When the sun shines, snow melts.*

Type 1 Conditionals: They are used to express real or very probable situations in the present or future. *If he doesn't study hard, he won't pass his exam.*

Type 2 Conditionals: They are used to express imaginary situations which are contrary to facts in the present and, therefore, are unlikely to happen in the present or future. *Bob is daydreaming. If I won the lottery, I would buy an expensive car and I would go on holiday to a tropical island next summer.*

Type 3 Conditionals: They are used to express imaginary situations which are contrary to facts in the past. They are also used to express regrets or criticism. *John got up late, so he missed the bus. If John hadn't got up late, he wouldn't have missed the bus.*

	If-clause (hypothesis)	Main clause (result)	Use
Type 0 general truth	if + present simple	present simple	something which is always true
	If the temperature falls below 0 °C, water turns into ice.		
Type 1 real present	if + present simple, present continuous, present perfect or present perfect continuous	future/imperative can/may/might/must/should/ could + bare infinitive	real - likely to happen in the present or future
	If he doesn't pay the fine, he will go to prison. If you need help, come and see me. If you have finished your work, we can have a break. If you're ever in the area, you should come and visit us.		
Type 2 unreal present	if + past simple or past continuous	would/could/might + bare infinitive	imaginary situation contrary

			to facts in the present; also used to give advice
	If I had time, I would take up a sport. (but I don't have time - untrue in the present) If I were you, I would talk to my parents about it. (giving advice)		
Type 3 unreal past	if + past perfect or past perfect continuous	would/could/might + have + past participle	imaginary situation contrary to facts in the past; also used to express regrets or criticism
	If she had studied harder, she would have passed the test. If he hadn't been acting so foolishly, he wouldn't have been punished.		

Conditional clauses consist of two parts: the if -clause (hypothesis) and the main clause (result). When the if - clause comes before the main clause, the two clauses are separated with a comma. When the main clause comes before the if - clause, then no comma is necessary.

- e.g. a) If I see Tim, I'll give him his book.
b) I'll give Tim his book if I see him.*

We do not normally use will, would or should in an if - clause. However, we can use will or would after if to make a polite request or express insistence or uncertainty (usually with expressions such as / don't know, I doubt, I wonder, etc.).

We can use should after if to talk about something which is possible, but not very likely to happen.

- e.g. a) If the weather is fine tomorrow, will go camping. (NOT: If the weather will be fine...)
b) If you will fill in this form, I'll process your application. (Will you please fill in... - polite request)
c) If you will not stop shouting, you'll have to leave. (If you insist on shouting... - insistence)
d) I don't know if he will pass his exams, (uncertainty)
e) If Tom should call, tell him I'll be late. (We do not think that Tom is very likely to call.)*

We can use unless instead of if... not in the if -clause of Type 1 conditionals. The verb is always in the affirmative after unless.

- e.g. Unless you leave now, you'll miss the bus. (If you don't leave now, you'll miss the bus.)*
(NOT: Unless you don't leave now, ...)

We can use were instead of was for all persons in the if - clause of Type 2 conditionals.
e.g. If Rick was/were here, we could have a party.

We use If I were you ... when we want to give advice.
e.g. If I were you, I wouldn't complain about it.

The following expressions can be used instead of if: provided/providing that, as long as, suppose/supposing, etc.

- e.g. a) You can see Mr. Carter provided you have an appointment. (If you have an appointment...)
b) We will all have dinner together providing Mary comes on time. (... if Mary comes ...)
c) Suppose/Supposing the boss came now, ...*

We can omit if in the if - clause. When if is omitted, should (Type 1), were (Type 2), had (Type 3) and the subject are inverted.

- e.g. a) Should Peter come, tell him to wait. (If Peter should come,...)
b) Were I you, I wouldn't trust him. (If I were you, ...)
c) Had he known, he would have called. (If he had known, ...)*

Выполните упражнения на закрепление материала:

1. Look at the prompts and make Type 1 conditional sentences, as in the example.

e.g. If we cut down all the forests, the world's climate will change.

- 1 cut down/ all forests / world's climate / change
- 2 not stop/use / aerosols /destroy / ozone layer
- 3 find / alternative sources of energy / solve / some of our environmental problems
- 4 temperatures / go up / by a few degrees /sea levels / rise
- 5 recycle / waste / save / natural resources
- 6 population / continue to increase / not be enough food for everyone

2. Lisa is trying to decide where to go on holiday. She would like to go to one of these places. In pairs, ask and answer questions using the prompts below, as in the example.

A) SPAIN FOR A WEEK

£180 Inclusive!!

2-star hotel beach

Free water sports

B) A TWO WEEK CAMPING HOLIDAY IN THE SOUTH OF FRANCE

ONLY £280 per person

Self-catering

1. How long / be away / choose / Spain?

SA: How long will she be away if she chooses Spain?

SB: If she chooses Spain, she'll be away for a week.

2. Where / go / like / camping?

3. How much / pay / go to / France?

4. What / do / go to / Spain?

5. Where / go / want / cheap holiday?

3. Study the situations, then make Type 2 conditional sentences, as in the example.

I don't have a car, so I have to wait for the bus every day.

1. If I ...had... (have) a car, I ...wouldn't have to... (not/have to) wait for the bus every day.

I never do my homework, so my teacher always gets angry with me.

2. If I ... (do) my homework, my teacher ... (not/get) angry with me.

I live in a small house, so I can't invite friends over.

3. If I ... (live) in a bigger house, I ... (be able to) invite friends over.

I never get up early, so I y am always late for school.

4. If I ... (get up) earlier, I ... (not/be) late for school.

4. Complete the sentences to make Type 3 conditional sentences, as in the example.

1. If he ...hadn't noticed... (not/notice) the mould in one of his glass dishes, Alexander Fleming ...would never have discovered... (never/discover) penicillin.

2. If he ... (sell) some of his paintings, Van Gogh ... (get) some recognition during his lifetime.

3. If Barbara Streisand ... (change) the shape of her nose, her career ... (never/be) the same.

4. If Anne Sullivan ... (not/teach) her, Helen Keller ... (not/be able to) communicate.

5. If Naomi Campbell ... (not/be) so beautiful, she ... (never/become) a supermodel.

5. Read the story below and make Type 3 conditional sentences, as in the example.

e.g. 1) ...if Sally hadn't been in a hurry, she would nave left some important notes at home....

Sally had a terrible day yesterday. She was in a hurry, so she left some important notes at home. She wasn't prepared for her meeting with a new client, so the meeting was a disaster. The client was

disappointed, and as a result he refused to do business with the company. The boss shouted at Sally, so she got upset.

6. Match the items in column A with those in column B in order to make correct Type 0 conditional sentences, as in the example.

e.g. 1 - c ...if you add sugar to a cup of coffee, the coffee tastes sweeter...

A

1. Add sugar to a cup of coffee.
2. Throw salt onto snow.
3. Put an apple in a bowl of water.
4. Water plants regularly.
5. Lie in the sun too long.
6. Take regular exercise.

B

- a The apple floats.
- b Your skin turns red.
- c The coffee tastes sweeter.
- d You feel healthy.
- e The plants grow.
- f The snow melts.

7. Put the verbs in brackets into the correct tense.

1 A: What time will you be home tonight?

B: I'm not sure. If I ...have to... (have to) work late. I ...'ll call... (call) you.

2 A: I felt very tired at work today.

B: Well, if you ... (not/watch) the late film, you ... (not/feel) so tired

3 A: Should I buy that car?

B: Why not? If I ... (have) the money, I ... (buy) it myself.

4 A: If you ... (pass) a chemist's, ... (you/get) me some cough medicine?

B: Yes, certainly.

5 A: My sister seems very upset at the moment.

B: Were I you, I ... (talk) to her about it.

6 A: Unless you ... (hurry), you ... (be) late again.

B: No, I won't. There's plenty of time.

7 A: Oh! I forgot to ask Sarah over for dinner.

B: If I ... (speak) to her today, I ... (ask) her for you.

8 A: May I join the club, please?

B: Provided you ... (be) over eighteen, you can join the club.

9 A: What a lovely restaurant! I'm glad we came here.

B: If you ... (not/burn) the dinner, we ... (not/come) here!

10 A: Just think. If I ... (not/move) to York, I ... (never/meet) you.

B: I know, wasn't it lucky?

11 A: Jo doesn't spend enough time with me.

B: Well, if she ... (have) the time, I'm sure she ... (try), but she's very busy.

12 A: Did you give Bill the message?

B: No, but when I ... (see) him, I ... (tell) him the news.

8. Choose the correct answer.

1 'If you ...C... that plate, you'll burn your fingers.'

'Why? Has it been in the oven?'

A would touch

B will touch

C touch

2 '... you're busy, we'll talk now.'

'That's fine. I'm not busy at the moment.'

A If

B Provided

C Unless

3 'If you watch the news, you ... a lot.'

'I know. I watch it every day.'

A learn

B were learning

C would learn

4 '... you wear warm clothes, you won't get cold.'

'I'll wear an extra jumper.'

A Unless

B Providing

C Supposing

5 'Shall I invite John to the party?'

'Well, were I you, I ... him.'

A would invite

B will invite

C am inviting

6 '... the teacher comes back now, what will you do?'

'I don't know.'

A When

B Providing

C Supposing

7 'Could I see the menu, please?'

'Yes, sir. If you ... a seat, I will fetch it for you.'

A take

B had taken

C have taken

8 'Don't cry. Everything will be alright.'

'Yes, but if I ... the bus, I wouldn't have been late for school.'

A didn't miss

B hadn't missed

C don't miss

9 'When water boils, it ... steam.'

'Yes, I know; and the steam is hot, too.'

A would produce

B produce

C produces

10 'Can you help me, please?'

'Well, if I wasn't studying, I ... you.'

A would help

B help

C will help

11 'John crashed his car yesterday.'

'I know, but if he hadn't been changing the cassette, he ...'

A won't crash

B wouldn't crash

C wouldn't have crashed

12 'Can I have some chocolate, please?'

'If you behave yourself, I ... you some later.'

A would buy

B might buy

C buy

13 'Should you see Colin ... and tell me.'

'I will.'

A come

B to come

C will come

14 'If we were rich, we ... expensive clothes.'

'Well, unfortunately we aren't rich!'

A could afford

B can afford

C afford

9. Put the verbs in brackets into the correct tense.

1 If I ...were... (be) you, I wouldn't drive in the snow.

2 Peter ... (be able to) help you if he was here.

3 If I had closed the window, the cat ... (not/jump) out.

4 I ... (call) for help if I got stuck in a lift.

5 Had I known him, I ... (talk) to him.

6 John ... (may/lose) his job if he is rude to the boss.

7 If you ... (save) some money, you would have been able to go on holiday last year.

8 You may win if you ... (take) part in the contest.

9 If I had toothache, I ... (go) to the dentist.

10 They would have helped us move house if we ... (ask) them.

11 If Jane ... (be) older, she could live by herself.

12 We would have changed our plans if we ... (hear) the weather forecast.

13 Emma ... (send) a card if she had remembered it was their anniversary.

14 Robert ... (feel) better if you talked to him.

15 If Sam was still living nearby, you ... (can/invite) him for dinner.

16 If you ... (put) your money in your wallet, you will not lose it.

17 If you ... (like) chocolate, you will love this cake.

18 If Bill ... (come) home early, he will eat dinner with us.

19 Sandra will join us later unless she ... (have) a lot of work to do.

10. Fill in the gaps using when or if.

1 A: Have you phoned Paul yet?

B: No, I'll phone him ...when... I get home.

2 A: ... I get a new job soon, I may have a party.

B: That's a good idea.

3 A: I really liked that dress we saw.

B: Well, you can buy it ... you get paid.

4 A: Shall we go somewhere this weekend?

B: Yes ... it's sunny, we could go to the beach.

5 A: Did you make this cake yourself?

B: Yes ... you like it, I'll give you the recipe.

6 A: Is Jane still asleep?

B: Yes ... she wakes up, I'll tell her you're here.

7 A: Have you done your homework?

B: No. I'll do it ... we've finished dinner.

8 A: We've run out of milk.

B: Well, ... I go to the shops, I'll buy some more.

МИНИСТЕРСТВО НАУКИ И ВЫСШЕГО ОБРАЗОВАНИЯ РОССИЙСКОЙ
ФЕДЕРАЦИИ

ФГБОУ ВО «Уральский государственный горный университет»

Проректор по учебно-методическому комплексу
С.А. Упоров



УТВЕРЖДАЮ

**МЕТОДИЧЕСКИЕ УКАЗАНИЯ ПО ОРГАНИЗАЦИИ
САМОСТОЯТЕЛЬНОЙ РАБОТЫ СТУДЕНТОВ**

Б1.Б.1.03 ИНОСТРАННЫЙ ЯЗЫК

Специальность

21.05.04 Горное дело

Направленность (профиль)

Горные машины и оборудование

квалификация выпускника: специалист

Автор: Безбородова С. А., к.п.н.

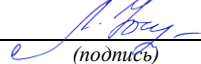
Одобрена на заседании кафедры

Рассмотрена методической комиссией

*Иностранных языков и деловой
коммуникации*

(название кафедры)

Зав.кафедрой


(подпись)

к.п.н., доц. Юсупова Л. Г.

(Фамилия И.О.)

Протокол №6 от 17.03.2020

(Дата)

горно-механического факультета

(название факультета)

Председатель


(подпись)

к.т.н., доцент Барановский В.П.

(Фамилия И.О.)

Протокол № 7 от 20.03.2020

(Дата)

Екатеринбург
2020

СОДЕРЖАНИЕ

I. Самостоятельная работа, обеспечивающая подготовку к аудиторным занятиям.....	3
1.1 Повторение материала практических занятий.....	3
1.2 Чтение и перевод учебных текстов.....	42
1.3 Подготовка к практическим занятиям (запоминание иноязычных лексических единиц и грамматических конструкций)	60
1.4 Самостоятельное изучение тем курса (для заочной формы обучения)	73
1.5 Подготовка к контрольной работе	73
II. Другие виды самостоятельной работы.....	73
2.1 Выполнение самостоятельного письменного домашнего задания:	
2.1.1 Подготовка к ролевой игре.....	73
2.1.2 Подготовка к практико-ориентированному заданию	74
2.1.3 Подготовка к опросу	75
2.2 Дополнительное чтение профессионально ориентированных текстов и выполнение заданий на проверку понимания прочитанного.....	75
2.3 Подготовка доклада.....	94
2.4 Подготовка к тесту.....	95
2.5 Подготовка к экзамену.....	99

I. Самостоятельная работа, обеспечивающая подготовку к аудиторным занятиям

1. Повторение материала практических занятий

Практические занятия направлены на развитие умений иноязычного говорения в рамках заданных РПД тем: бытовая сфера общения (Я и моя семья); учебно-познавательная сфера общения (Я и мое образование); социально-культурная сфера общения (Я и моя страна. Я и мир); профессиональная сфера общения (Я и моя будущая специальность).

Подготовьте устный рассказ по теме на основе предложенного:

My family

My name is Vladimir Petrov. I am ... years old. I was born in 19... in Nizhniy Tagil. I went to school when I was 7. In 20... I finished school number 10 in Ekaterinburg. This year I entered the Ural State Mining University. In five years I shall graduate from this University.

I live in the center of Ekaterinburg. I work at the Ministry of Foreign Trade. I'm an engineer & I am also a student. Many engineers in our Ministry learn foreign languages.

My family is not large. I have a wife & two children. My wife's name is Ann & children's names are Nick & Natalie.

My wife is an economist. My wife is a young woman. She is twenty – nine years old. She works at the Ministry of Foreign Trade, too. She goes to the office every day. My wife doesn't learn English. She already knows English very well. She reads many English books, magazines & newspapers. My wife is also a student. She learns German. She likes languages very much & is going to learn French next year.

My daughter is a girl of ten. She goes to school. She has a lot of subjects at school. She also learns English. She also helps her mother at home.

My son is a little boy. He was born five years ago. I take him to the kindergarten every morning.

My parents are not old. My father is 53. He is an engineer. He graduated from The Ural Polytechnical Institute. He works at a big plant. My mother is 51. She is a teacher. She teaches Russian at school. She graduated from the Leningrad Teachers' Training University.

My sister's name is Katya. She works at an office. Besides she studies at an Evening Department. She is married. Her husband is a doctor. He works at a hospital. They have a little son. He is only six months old.

My elder brother, Boris by name, does not stay with us. He lives in Gorky in a large two-roomed flat. He is a designer. He has also a family of his own. He has a wife & two children: a boy & a girl. Their son is already a pupil. My brother & his family often come to see us. We also visit them sometimes.

I also have a grandfather & a grandmother. They are pensioners. My grandmother looks after the house & does the cooking. We usually take our children to the country in summer to stay with their grandparents. They love their grandchildren very much.

Подготовьте устный рассказ по теме на основе предложенного:

My student's life

I'm a student of The Ural State Mining University. I have been a student only one month. I can't speak English very well yet. I am just a beginner. I live in a hostel. It is rather a long way from the University. In fact, it takes me about an hour to get to the University. But it gives me no trouble at all, as I like to get up early. I don't need an alarm-clock to wake me up. I am an early - riser.

Though the hostel is far from the University it is very comfortable & has all modern conveniences.

As a rule I get up at 6.30, do morning exercises & have shower. I don't have a bath in the morning; I have a bath before I go to bed.

For breakfast I have a boiled egg & a cup of coffee in order not to waste the time. At about 7.30 I am quite ready to go. It is about 5 minutes walk from the hostel to the stop. I usually take the 7.40. bus. I walk to the stop as I have plenty of time to catch my bus.

I come to the University 5 minutes before the lesson begins. So I can have a chat with my friends. The majority of my group mates are from Ekaterinburg the others either come from different towns of our country. We usually have a lot of things to talk about.

We don't go out to the lunch. There is a good canteen at the University. It is on the ground floor. But I should say that you have to stand in a queue to have lunch.

I come to the hostel from the University at about 3 o'clock. I live in a single room & have nobody to speak with. In the evening I sometimes go out with my friends. We go to the cinema if there is something new or to the club if there is a dancing party there. But often I stay in, watch TV programs or listen to the music. Then I read a book for half an hour or so & go to sleep. That doesn't take me long, as a rule.

Подготовьте устный рассказ по теме на основе предложенного:

Ekaterinburg – an Industrial Centre

Ekaterinburg is one of the leading industrial centres of Russia. There are over 200 industrial enterprises of all-Russia importance in it. The key industry is machine-building. The plants of our city produce walking excavators, electric motors, turbines, various equipment for industrial enterprises.

During the Great Patriotic War Sverdlovsk plants supplied the front with arms and munitions and delivered various machinery for restoration of Donbass collieries and industrial enterprises of the Ukraine.

The biggest plants of our city are the Urals Heavy Machine Building Plant (the Uralmash), the Urals Electrical Engineering Plant (Uralelectrotyazhmash), the Torbomotorny Works (TMZ), the Chemical Machinery Building Works (Chimmash), the Verkh Iset Metallurgical Works (VIZ) and many others.

The Urals Heavy Machinery Building Plant was built in the years of the first five-year plan period. It has begun to turn out production in 1933. The machines and equipment produced by the Uralmash have laid the foundation for the home iron and steel, mining and oil industries. The plant produces walking excavators and draglines, drilling rigs for boring super-deep holes, crushing and milling equipment for concentrators. The plant also produces rolling-mills, highly efficient equipment for blast furnaces, powerful hydraulic presses and other machines. The trade mark of the Uralmash is well-known all over the world.

The Electrical Engineering plant was put into operation in 1934. At the present time it is a great complex of heavy electrical machine-building. It produces powerful hydrogenerators, transformers, air and oil switches, rectifiers & other electrical equipment. Besides, it is one of the main producers of high-voltage machinery.

The Turbo-Motorny Works produces turbines & diesel motors for powerful trucks. The turbines manufactured by this plant are widely known not only in our country, but also abroad. The plant turned out its first turbines in 1941.

The Urals Chemical Works, the greatest plant in the country, produces machinery for the chemical industry. It also produces vacuum- filters used in different branches of oil industry.

The Verkh-Iset Metallurgical Works the oldest industrial enterprise in Ekaterinburg is now the chief producer of high grade transformer steel in the country.

Now complex mechanization & automation of production processes are being used at all industrial enterprises of Ekaterinburg. Its plants make great contribution to the development of our country's national economy.

Подготовьте устный рассказ по теме на основе предложенного:

The United Kingdom of Great Britain and Northern Ireland

The United Kingdom of Great Britain and Northern Ireland (the UK) occupies most of the territory of the British Isles. It consists of four main parts: England, Scotland, Wales and Northern

Ireland. London is the capital of England. Edinburgh is the capital of Scotland, Cardiff— of Wales and Belfast — of Northern Ireland. The UK is a small country with an area of some 244,100 square kilometres. It occupies only 0.2 per cent of the world's land surface. It is washed by the Atlantic Ocean in the north-west, north and south-west and separated from Europe by the Severn, but the most important waterway is the Thames.

The climate is moderate and mild. But the weather is very changeable. The population of the United Kingdom is over 57 million people. Foreigners often call British people "English", but the Scots, the Irish and the Welsh do not consider themselves to be English. The English are Anglo-Saxon in origin, but the Welsh, the Scots and the Irish are Celts, descendants of the ancient people, who crossed over from Europe centuries before the Norman Invasion. It was this people, whom the Germanic Angles and Saxons conquered in the 5th and 6th centuries AD. These Germanic conquerors gave England its name — "Angle" land. They were conquered in their turn by the Norman French, when William the Conqueror of Normandy landed near Hastings in 1066. It was from the union of Norman conquerors and the defeated Anglo-Saxons that the English people and the English language were born. The official language of the United Kingdom is English. But in western Scotland some people still speak Gaelic, and in northern and central parts of Wales people often speak Welsh.

The UK is a highly developed industrial country. It is known as one of the world's largest producers and exporters of machinery, electronics, textile, aircraft, and navigation equipment. One of the chief industries of the country is shipbuilding.

The UK is a constitutional monarchy. In law, Head of the State is Queen. In practice, the country is ruled by the elected government with the Prime Minister at the head. The British Parliament consists of two chambers: the House of Lords and the House of Commons. There are three main political parties in Great Britain: the Labour, the Conservative and the Liberal parties. The flag of the United Kingdom, known as the Union Jack, is made up of three crosses. The big red cross is the cross of Saint George, the patron saint of England. The white cross is the cross of Saint Andrew, the patron saint of Scotland. The red diagonal cross is the cross of Saint Patrick, the patron saint of Ireland.

The United Kingdom has a long and exciting history and a lot of traditions and customs. The favorite topic of conversation is weather. The English like to drink tea at 5 o'clock. There are a lot of high days in Great Britain. They celebrate Good Friday, Christmastide, Christmas, Valentine's day and many others. It is considered this nation is the most conservative in Europe because people attach greater importance to traditions; they are proud of them and keep them up. The best examples are their money system, queen, their measures and weights. The English never throw away old things and don't like to have changes.

Great Britain is a country of strong attraction for tourists. There are both ancient and modern monuments. For example: Hadrian Wall and Stonehenge, York Cathedral and Durham castle. It is no doubt London is the most popular place for visiting because there are a lot of sightseeing like the Houses of Parliament, Buckingham Palace, London Bridge, St Paul's Cathedral, Westminster Abbey, the Tower of London. Also you can see the famous Tower Clock Big Ben which is considered to be the symbol of London. Big Ben strikes every quarter of an hour. You will definitely admire Buckingham Palace. It's the residence of the royal family. The capital is famous for its beautiful parks: Hyde Park, Regent's Park. The last one is the home of London Zoo.

Подготовьте устный рассказ по теме на основе предложенного:

My speciality is Geology

I am a first year student of the Ural State Mining University. I study at the geological faculty. The geological faculty trains geologic engineers in three specialities: mineral prospecting and exploration, hydrogeology and engineering geology, drilling technology.

Geology is the science which deals with the lithosphere of our planet. Geology studies the composition of the Earth's crust, its history, the origin of rocks, their distribution and many other problems.

That is why the science of geology is commonly divided into several branches, such as:

1. General Geology which deals with the composition and the structure of the Earth and with various geological processes going on below the Earth's surface and on its surface.
2. Petrology which studies the rocks of the Earth.
3. Mineralogy which investigates the natural chemical compounds of the lithosphere.
4. Paleontology which deals with fossil remains of ancient animals and plants found in rocks.
5. Historic Geology which treats of the Earth's history.
6. Structural Geology which deals with the arrangement of rocks due to the Earth's movements.
7. Economic Geology which deals with occurrence, origin and distribution of mineral deposits valuable to man.

All these branches of geology are closely related to each other.

Geology is of great practical importance because it supplies industry with all kinds of raw materials, such as ore, coal, oil, building materials, etc.

Geology deals with the vital problem of water supply. Besides, many engineering projects, such as tunnels, canals, dams, irrigation systems, bridges etc. need geological knowledge in choosing construction sites and materials.

The practical importance of geology has greatly increased nowadays. It is necessary to provide a rapid growth of prospecting mineral deposits, such as ores of iron, copper, lead, uranium and others, as well as water and fossil fuels (oil, gas and coal). They are badly needed for further development of all the branches of the national Economy of our country and for creating a powerful economic foundation of the society. The graduates of the geological faculty of the Ural State Mining University work all over the country in mines, geological teams and expeditions of the Urals, Siberia, Kazakhstan, in the North and Far East, etc. as well as abroad.

Very often geologists have to work under hard climatic and geological conditions. They must be courageous, strong and purposeful people, ready to overcome any hardships which nature has put in their way to its underground treasure-house.

Практические занятия направлены также на формирование грамматического навыка по темам: порядок слов в повествовательном и побудительном предложениях, порядок слов в вопросительном предложении, безличные предложения, местоимения (указательные, личные, возвратно-усилительные, вопросительные, относительные, неопределенные), имя существительное, артикли (определенный, неопределенный, нулевой), функции и спряжение глаголов *to be* и *to have*, оборот *there+be*, имя прилагательное и наречие, степени сравнения, сравнительные конструкции, имя числительное (количественные и порядковые; чтение дат), образование видовременных форм глагола в активном залоге.

Распределение выше указанных тем в учебнике:

- Агабекян И. П. Английский язык для бакалавров: учебное пособие для студентов вузов / И. П. Агабекян. - Ростов-на-Дону: Феникс, 2017. - 384 с.: ил. - (Высшее образование) (200 экз. в библиотеке УГГУ) и учебнике:

- Журавлева Р.И. Английский язык: учебник: для студентов горно-геологических специальностей вузов / Р. И. Журавлева. - Ростов-на-Дону: Феникс, 2013. - 508 с. - (Высшее образование). - Библиогр.: с. 502 (192 экз. в библиотеке УГГУ) представлено в таблице №1:

Таблица №1

Название темы	Страницы учебников	
	<i>Агабекян И. П.</i>	<i>Журавлева Р.И.</i>
Порядок слов в повествовательном и побудительном предложениях	148	9
Порядок слов в вопросительном предложении	163-170	10, 24
Безличные предложения	149	440
Местоимения (указательные, личные, возвратно-усилительные, вопросительные, относительные, неопределенные)	41-55	101, 439
Имя существительное	66-78	435

Артикли (определенный, неопределенный, нулевой)	78-84	433
Функции и спряжение глаголов <i>to be</i> и <i>to have</i>	102-104	6-8
Оборот <i>there+be</i>	105-107	100
Имя прилагательное и наречие	115	83
Степени сравнения, сравнительные конструкции	115-121	143
Имя числительное (количественные и порядковые; чтение дат)	261-271	-
Образование видовременных форм глагола в активном залоге	193-209	10, 36, 69

Повторите материал практических занятий!

Порядок слов в английском предложении

В русском языке, благодаря наличию падежных окончаний, мы можем переставлять члены предложения, не меняя основного смысла высказывания. Например, предложения Студенты изучают эти планы и Эти планы изучают студенты совпадают по своему основному смыслу. Подлежащее в обоих случаях - студенты, хотя в первом предложении это слово стоит на первом месте, а во втором предложении - на последнем.

По-английски такие перестановки невозможны. Возьмём предложение The students study these plans Студенты изучают эти планы. Если подлежащее и дополнение поменяются местами, то получится бессмыслица: These plans study the students Эти планы изучают студентов. Произошло это потому, что слово plans, попав на первое место, стало подлежащим.

Английское предложение имеет твёрдый порядок слов.

Порядок слов в английском предложении показан в этой таблице:

I	II	III Дополнение			IV Обстоятельство
		Косвенное без предлога	Прямое	Косвенное с предлогом	
Подлежащее	Сказуемое				
We Мы	study изучаем		math математику		
He Он	gives дает	us нам	lessons уроки		in this room. в этой комнате
She Она	reads читает		her notes свои заметки	to Peter Петру	every day. каждый день

Вопросительное предложение

Общее правило построения вопросов в английском языке таково: Все вопросы (кроме специальных вопросов к подлежащему предложения) строятся путем инверсии. Инверсией называется нарушение обычного порядка слов в английском предложении, когда сказуемое следует за подлежащим.

В тех случаях, когда сказуемое предложения образовано без вспомогательных глаголов (в Present и Past Indefinite) используется вспомогательный глагол *to do* в требуемой форме - *do/does/did*.

Общие вопросы

Общий вопрос задается с целью получить подтверждение или отрицание высказанной в вопросе мысли. На общий вопрос обычно дается краткий ответ: "да" или "нет".

Для построения общего вопроса вспомогательный или модальный глагол, входящий в состав сказуемого, ставится в начале предложения перед подлежащим.

а) Примеры сказуемого с одним вспомогательным глаголом: Is he speaking to the teacher?
- Он говорит с учителем?

б) Примеры сказуемого с несколькими вспомогательными глаголами:

You will be writing letters to us. – Ты будешь писать нам письма.
Will you be writing letters to us? – Будешь ли ты писать нам письма?
Примеры с модальными глаголами:

She can drive a car. – Она умеет водить машину.

Can she drive a car? - Она умеет водить машину? (Yes, she can.; No, she cannot)

Когда в составе сказуемого нет вспомогательного глагола (т.е. когда сказуемое выражено глаголом в Present или Past Indefinite), то перед подлежащим ставятся соответственно формы do / does или did; смысловой же глагол ставится в форме инфинитива без to (словарная форма) после подлежащего.

С появлением вспомогательного глагола do на него переходит вся грамматическая нагрузка - время, лицо, число: в Present Indefinite в 3-м лице ед. числа окончание -s, -es смыслового глагола переходит на глагол do, превращая его в does; а в Past Indefinite окончание прошедшего времени -ed переходит на do, превращая его в did.

Do you go to school? – Ходишь ли ты в школу?

Do you speak English well? - Ты хорошо говоришь по-английски?

Ответы на общие вопросы

Общий вопрос требует краткого ответа "да" или "нет", которые в английском языке образуются следующим образом:

а) Положительный состоит из слова Yes за которым (после запятой) идет подлежащее, выраженное личным местоимением в им. падеже (никогда не используется существительное) и тот вспомогательный или модальный глагол, который использовался в вопросе (вспомогательный глагол согласуется с местоимением ответа);

б) Отрицательный ответ состоит из слова No, личного местоимения и вспомогательного (или модального) глагола с последующей частицей not

Например: Are you a student? - Ты студент?

Yes, I am. - Да.; No, I am not. - Нет.

Do you know him? – Ты знаешь его?

Yes, I do. – Да (знаю).; No, I don't. – Нет (не знаю).

Специальные вопросы

Специальный вопрос начинается с вопросительного слова и задается с целью получения более подробной уточняющей информации. Вопросительное слово в специальном вопросе заменяет член предложения, к которому ставится вопрос.

Специальные вопросы могут начинаться словами:

who? – кто? whom? – кого? whose? - чей? what? – что? какой? which? –
который?

when? – когда? where? – где? куда? why? – почему? how? – как?

how much? – сколько? how many? – сколько? how long? – как долго?
сколько времени?

how often? – как часто?

Построение специальных вопросов:

1) Специальные вопросы ко всем членам предложения, кроме подлежащего (и его определения) строятся так же, как и общие вопросы – посредством инверсии, когда вспомогательный или модальный глагол ставится перед подлежащим.

Специальный вопрос (кроме вопроса к подлежащему) начинается с вопросительного слова или группы слов за которым следуют вспомогательный или модальный глагол, подлежащее и смысловой глагол (сохраняется структура общего вопроса).

Вопрос к прямому дополнению:

What are you reading? Что ты читаешь?

What do you want to show us? Что вы хотите показать нам?

Вопрос к обстоятельству

Обстоятельства бывают разного типа: времени, места, причины, условия, образа действия и др.

He will come back tomorrow. – Он вернется завтра.

When will he come back? – Когда он вернется?

What did he do it for? Зачем он это сделал?

Where are you from?

Вопрос к определению

Вопрос к определению начинается с вопросительных слов what какой, which (of) который (из), whose чей, how much сколько (с неисчисляемыми существительными), how many сколько (с исчисляемыми существительными). Они ставятся непосредственно перед определяемым существительным (или перед другим определением к этому существительному), а затем уже идет вспомогательный или модальный глагол.

What books do you like to read? Какие книги вы любите читать?

Which books will you take? Какие книги (из имеющихся) вы возьмете?

Вопрос к сказуемому

Вопрос к сказуемому является типовым ко всем предложениям: "Что он (она, оно, они, это) делает (делал, будет делать)?" , например:

What does he do? Что он делает?

Специальные вопросы к подлежащему

Вопрос к подлежащему (как и к определению подлежащего) не требует изменения прямого порядка слов, характерного для повествовательного предложения. Просто подлежащее (со всеми его определениями) заменяется вопросительным местоимением, которое исполняет в вопросе роль подлежащего. Вопросы к подлежащему начинаются с вопросительных местоимений:

who – кто (для одушевленных существительных)

what - что (для неодушевленных существительных)

The teacher read an interesting story to the students yesterday.

Who read an interesting story to the students yesterday?

Сказуемое в таких вопросах (после who, what в роли подлежащего) всегда выражается глаголом в 3-м лице единственного числа (не забудьте про окончание -s в 3-м лице ед. числа в Present Indefinite. Правила образования -s форм см. здесь.):

Who is reading this book? Кто читает эту книгу?

Who goes to school?

Альтернативные вопросы

Альтернативный вопрос задается тогда, когда предлагается сделать выбор, отдать чему-либо предпочтение.

Альтернативный вопрос может начинаться со вспомогательного или модального глагола (как общий вопрос) или с вопросительного слова (как специальный вопрос) и должен обязательно содержать союз or - или. Часть вопроса до союза or произносится с повышающейся интонацией, после союза or - с понижением голоса в конце предложения.

Например вопрос, представляющий собой два общих вопроса, соединенных союзом or:

Is he reading or is he writing?

Did he pass the exam or did he fail?

Вторая часть вопроса, как правило, имеет усеченную форму, в которой остается (называется) только та часть, которая обозначает выбор (альтернативу):

Is he reading or writing?

Разделительные вопросы

Основными функциями разделительных вопросов являются: проверка предположения, запрос о согласии собеседника с говорящим, поиски подтверждения своей мысли, выражение сомнения.

Разделительный (или расчлененный) вопрос состоит из двух частей: повествовательной и вопросительной.

Первая часть - повествовательное утвердительное или отрицательное предложение с прямым порядком слов.

Вторая часть, присоединяемая через запятую, представляет собой краткий общий вопрос, состоящий из местоимения, заменяющего подлежащее, и вспомогательного или модального глагола. Повторяется тот вспомогательный или модальный глагол, который входит в состав сказуемого первой части. А в Present и Past Indefinite, где нет вспомогательного глагола, употребляются соответствующие формы do/ does/ did.

В второй части употребляется обратный порядок слов, и она может переводиться на русский язык: не правда ли?, не так ли?, верно ведь?

1. Если первая часть вопроса утвердительная, то глагол во второй части стоит в отрицательной форме, например:

You speak French, don't you? You are looking for something, aren't you? Pete works at a plant, doesn't he?

2. Если первая часть отрицательная, то во второй части употребляется утвердительная форма, например:

It is not very warm today, is it? John doesn't live in London, does he?

Безличные предложения

Поскольку в английском языке подлежащее является обязательным элементом предложения, в безличных предложениях употребляется формальное подлежащее, выраженное местоимением it. Оно не имеет лексического значения и на русский язык не переводится.

Безличные предложения используются для выражения:

1. Явлений природы, состояния погоды: It is/(was) winter. (Была) Зима. It often rains in autumn. Осенью часто идет дождь. It was getting dark. Темнело. It is cold. Холодно. It snows. Идет снег.

2. Времени, расстояния, температуры: It is early morning. Раннее утро. It is five o'clock. Пять часов. It is two miles to the lake. До озера две мили. It is late. Поздно.

3. Оценки ситуации в предложениях с составным именным (иногда глагольным) сказуемым, за которым следует подлежащее предложения, выраженное инфинитивом, герундием или придаточным предложением: It was easy to do this. Было легко сделать это. It was clear that he would not come. Было ясно, что он не придет.

4. С некоторыми глаголами в страдательном залоге в оборотах, соответствующих русским неопределенно-личным оборотам: It is said he will come. Говорят, он придет.

Местоимение. The Pronoun.

Классификации местоимений.

1	personal	личные
2	possessive	притяжательные
3	demonstrative	указательные
4	indefinite and negative	неопределенные и отрицательные
5	quantifiers	количественные
6	reflexive	возвратные
7	reciprocal	взаимные
8	relative	относительные
9	defining	определятельные
10	interrogative	вопросительные

I. Личные (personal) местоимения

Общий падеж		Объектный падеж	
I	я	me	мне, меня
he	он	him	его, ему
she	она	her	ей, о ней
it	ОНО, ЭТО	it	ей, ему, этому
we	мы	us	нам, нас

every	everything - все
some	Body/one - для одушевленных (кто-то): somebody/someone – кто-то, кто-нибудь
any	anybody/anyone - кто-то, кто-нибудь
no	body/one nobody / no one - никого, никто
every	everybody /everyone – все, каждый
<p>Местоимение some и основа body должны произноситься и писаться слитно, в противном случае вместо somebody – кто-то, получится some body - какое-то тело, Something/somebody/someone - в утвердительных предложениях, anything/anybody/anyone - в отрицательных и вопросительных предложениях, nothing/nobody/no one – в отрицательных. Anything/anybody/anyone - также используются в утвердительных предложениях, но в значении <i>что угодно/кто угодно</i></p>	

somewhere - где-нибудь, куда-нибудь	anywhere - где угодно
nowhere - нигде	everywhere - везде

V. Количественные (quantifiers) местоимения

<p>Many и much - оба слова обозначают “много”, с исчисляемыми существительными (теми, которые можно посчитать, можно образовать множественное число) используется слово many, а с неисчисляемыми - слово much.</p>	
<p>many girls - много девочек many boys - много мальчиков many books - много книжек</p>	<p>much snow - много снега much money - много денег much time - много времени</p>
<p>How many? } сколько? How much? }</p>	<p>How many girls? - Сколько девочек? How much sugar? - Сколько сахара? How much sugar? - Сколько сахара?</p>
<p>a lot of... - много - используется и с исчисляемыми, и с неисчисляемыми существительными a lot без (of) используется и без существительного. Сравните: He writes a lot of funny stories. <i>Он пишет много забавных рассказов.</i> He writes a lot. <i>Он много пишет.</i></p>	
<p><u>В утвердительных</u> предложениях используйте a lot of. <u>В отрицательных</u> и в вопросительных many/much, Сравните: (+) My grandmother often cooks a lot of tasty things. <i>Моя бабушка часто готовит много вкусного.</i> (-) But we don't eat much. <i>Но мы не едим много.</i> (?) Do you eat much? <i>Вы много едите?</i> Иногда слова much и a lot являются синонимами слова “часто”: Do you ski much? <i>Вы много (часто) катаетесь на лыжах?</i> No, not much (= not often). <i>Нет, не часто.</i></p>	

Few, little, a few, a little

С **неисчисляемыми** существительными используйте слово **little** (мало), а с **исчисляемыми** - **few** (мало).

<p>few books - мало книг few girls - мало девочек few boys - мало мальчиков</p>	<p>little time - мало времени little money - мало денег little snow - мало снега</p>
<p>little } мало (т.е. надо еще) few }</p>	<p>a little } немного (т.е. пока хватает) a few }</p>

VI. Возвратные (reflexive) местоимения

Возвратные местоимения образуются от личных местоимений в объектном падеже и притяжательных местоимений прибавлением - **self** в единственном числе и - **selves** во множественном числе. Возвратные местоимения используются для того, чтобы показать, что объект, названный подлежащим предложения сам совершает действие.

Личное местоимение	Возвратное местоимение	Пример	Перевод
I	myself	I did it myself.	Я сделал это сам
he	himself	He did it himself.	Он сделал это сам.
she	herself	She did it herself.	Она сделала это сама
you	yourself	You did it yourself.	Вы сделали это сами.
they	themselves	They did it themselves.	Они сделали это сами.
we	ourselves	We did it ourselves.	Мы сделали это сами.

VII. Взаимные (reciprocal) местоимения

Each other - друг друга (относится к двум лицам или предметам).

One another - друг друга (относится к большему количеству лиц или предметов).

They spoke to each other rather friendly. Они разговаривали друг с другом довольно дружелюбно.

They always help one another. Они всегда помогают друг другу.

VIII. Относительные (relative) местоимения

Who (whom), whose, which, that

who	Именительный падеж who (подлежащее) The girl <u>who</u> is playing the piano is my sister. Девочка, которая играет на пианино, - моя сестра.
	Объектный падеж whom (дополнение) The man <u>whom</u> I love the best is your brother. Человек, которого я люблю больше всех, - твой брат.
which	Для неодушевленных предметов и животных The flowers <u>which</u> you brought me were pretty nice. Цветы, которые ты мне принес, очень милые.
whose	Для одушевленных существительных This is the man <u>whose</u> book we read yesterday. Это человек, книгу которого мы читали вчера.
	Для неодушевленных существительных We saw the tree <u>whose</u> leaves were absolutely yellow. Мы увидели дерево, листья которого были абсолютно желтыми.
that	Для одушевленных существительных This is the man <u>that</u> we saw yesterday. Это мужчина, которого мы видели вчера.
	Для неодушевленных существительных This is the film <u>that</u> we saw yesterday. Это фильм, который мы видели вчера.

IX. Определительные (defining) местоимения

all

Употребление	Примеры	Перевод
определяет неисчисляемые	He spent all his time fishing on the	Он провел все свое время,

существительные	lake.	ловя рыбу на озере.
определяет исчисляемые существительные	All the boys like football. (the после all!)	Все мальчишки любят футбол.
all = everything	I know all/everything .	Я знаю всё.
all = everybody	All were hungry. Everybody was hungry.	Все были голодны. Все были голодны.
we all = ail of us you all = all of you they all = ail of them	We all love you very much = All of us love you very much.	Мы все тебя очень любим

both

Употребление	Примеры	Перевод
определяет существительные	Both (the/my) friends like football.	Оба моих друга любят футбол
допускается использование артикля вместо указательных местоимений после both	Both these/the men are Russian.	Оба (эти) мужчины - русские.
употребляется вместо существительного	He gave me two apples. Both were sweet.	Он дал мне два яблока. Оба были сладкими.
they both = both of them you both = both of you we both = both of us	They both (both of them) came to visit us.	Они оба пришли навестить нас.
в устойчивой конструкции both...and.	Both mother father were at home	И мама, и папа были дома.
в отрицательных предложениях вместо both используется neither	Both of them know English. Neither of them know English.	Они оба знают английский. Ни один из них не знает английского.

either/neither

	Употребление	Примеры	Перевод
either	любой из двух (артикуль не ставится)	I've got 2 cakes. Take either cake.	У меня 2 пирожных. Возьми любое.
	каждый, оба, и тот, и другой	There are windows on either side of the house.	С обеих сторон дома есть окна.
	заменяет существительное (глагол в ед. числе)	Either of dogs is always hungry.	Любая из собак вечно голодная.
neither	отрицательное местоимение-определение (ни тот, ни другой)	Neither of examples is correct.	Ни один из примеров не верен.
	в констр. neither... nor (ни... ни)	I like neither tea, nor coffee.	Я не люблю ни чай, ни кофе.

other, another, the other, the others (другой, другие)

	Употребление	Примеры	Перевод
the other	другой (второй), другой из двух	You've got 2 balls: one and the other.	У тебя 2 мяча: один и другой.
another	другой из многих, еще один	Take another ball.	Возьми другой мяч. (Любой, но не этот.)
other	другие (любые), не последние	Take other 2 balls.	Возьми другие 2 мяча. (Из многих.)

the others	другие (определенные)	There are 4 balls: 2 balls are red and the others are blue.	Есть 4 мяча: 2 красных, а другие 2 - синие.
-------------------	-----------------------	--	---

X. *Вопросительные (interrogative) местоимения*

what	что	What's this?	Что это?
which	который	Which of them?	Который из них?
who	кто, кого	Who was that?	Кто это был?
whom	кого	Whom did you meet?	Кого ты встретил?
whose	чей	Whose book is it?	Чья это книга?

Имя существительное. The Noun

Категории	Существительное в русском языке	Существительное в английском языке
Число	Изменяется	Изменяется
Падеж	Изменяется	Не изменяется

The Plural Form of Nouns

Образование множественного числа у английских существительных

Способ образования	Примеры	Перевод
после глухих согласных	a book - books a cup - cups	книга - книги чашка - чашки
после звонких согласных и гласных -	a name - names a girl - girls	имя - имена девочка - девочки
после шипящих, свистящих звуков -ch, -sh, -x, -s, -z: -es	a palace - palaces a bush - bushes a box - boxes a church - churches	дворец - дворцы куст - кусты коробка - коробки церковь - церкви
слово заканчивается на -у: 1) гласная +у	a toy - toys a boy - boys	игрушка - игрушки мальчик - мальчики
2) согласная + у	a family - families a story - stories	семья - семьи история - истории
слово заканчивается на <i>-file</i>	a leaf - leaves a shelf - shelves	лист - листья полка - полки

Особые случаи образования множественного числа

Ед. число	Мн. число	Перевод
man	men	мужчина - мужчины
woman	women	женщина - женщины
foot	feet	нога (стопа) - ноги (стопы)
child	children	ребенок - дети
goose	geese	гусь - гуси
mouse	mice	мышь - мыши
ox	oxen	бык - быки
tooth	teeth	зуб - зубы

Слова - заместители существительных **Substitutions: one/ones**

При повторном использовании одного и того же существительного в одном предложении, вместо него следует использовать one (в единственном числе) и ones (во множественном числе):

This table is bigger than that one - Этот стол больше, чем тот (стол).
 These tables are bigger than those ones. - Эти столы больше, чем те (столы).

Со словами one/ones может быть использован артикль, если перед ними стоит прилагательное.	
What apple do you want? Какое ты хочешь яблоко? The red one. Красное.	What apples do you want? Какие яблоки ты хочешь? The red ones. Красные.

Английские существительные не имеют падежных окончаний традиционно выделяют два падежа -общий и притяжательный.

Общий падеж

И. п. Эта девочка хорошо говорит по-английски. Р. п. Это собака той девочки. Д. п. Я дал яблоко той девочке. . В. п. Я вижу маленькую девочку. . Т. п. Я люблю гулять с этой девочкой. П. п. Я часто думаю об этой девочке.	This girl speaks English well. It's a dog of that girl. I gave an apple to that girl. I can see a little girl. I like to play with this girl. I often think about this girl.
--	---

Притяжательный падеж. The Possessive Case

Образование притяжательного падежа

	Образование	Примеры	Перевод
существительные в единственном числе	's	bird's house child's ball	домик птички мячик ребенка
существительные во множественном числе (группа исключений)	's	children's ball women's rights	мячик детей права женщин
существительное во множественном числе	'	girls' toy birds' house	игрушка девочек домик птичек

Формула притяжательного падежа обычно имеют лишь одушевленные существительные, обозначающие живое существо, которому что-то принадлежит,

**my mother's book - мамина книга,
 this girl's ball - мячик девочки,
 the bird's house - домик птички**

Для того, чтобы показать принадлежность объекта неодушевленному предмету, используется предлог of:

the handle of the door (ручка (от) двери), но чаще образуется составное существительное door-handle,

Артикль. The Article

1. Неопределенный a/an (используется перед исчисляемыми существительными в единственном числе)

a cat –кот a dog –собака a boy – мальчик a girl -девочка
 a teacher - учитель

2. Определенный the (может использоваться с любыми существительными)

the cat -кот the houses –дома the water -вода the weather –погода
 the flowers - цветы

Если слово начинается с гласной буквы, к артиклю "a" добавляется буква "n", для того, чтобы две гласные не сливались: an apple (яблоко), an orange (апельсин), an author (автор) и т. д. Слово "an hour" (час) начинается с согласной буквы "h", но в слове эта буква не читается, т.е. слово начинается с гласного звука, поэтому к артиклю "a" также добавляется n = an

Упомянув объект впервые, перед ним ставят неопределенный артикль a/an при повторном упоминании того же самого объекта, перед ним ставят определенный артикль the

I see a cat, Я вижу кота (одного). The cat is black. (этот) Кот – черный.

This is a kitten. Это - котенок. (Один из многих) The kitten is hungry. (этот) Котенок - голодный.

I have a book- У меня есть книга. The book is interesting. (эта) Книга - интересная.

Неопределенный артикль a/an опускается перед исчисляемыми существительными и существительными во множественном числе.

a pen - pens (ручка - ручки) a dog - dogs (собака - собаки) a book - books (книга - книги)

- water (вода) - snow (снег) - meat (мясо)

Использование неопределенного артикля a

один из множества (любой)	This is a cat.
первое упоминание в тексте	I see a bird.
при упоминании профессии	My brother is a pilot.
в восклицательных предложениях	What a good girl! What a surprise! Such a fine room!
вместо слова один	She is coming for a weak.
в определенных конструкциях there is a... I have a... he has a... I see a... this is a... that is a... It is a... I am a... he/she is a...	There is a book here. I have got a nice coat. He has a kind smile. I see a wolf. This is a dog. That is a doctor. It is a red pen. I am a good swimmer. He/she is a tourist
в ряде устойчивых словосочетаний at a quarter... in a loud, (a low, an angry voice) to have a good time a lot of to go for a walk such a... after a while in a day (a month, a week, a year)	Come at a quarter to 8. Don't speak to him in an angry voice. We had a good time in the country. She has got a lot of presents. Let's go for a walk. He is such a clever boy. You'll see them after a while. We are living in a day.

Использование определенного артикля the

если речь идет о конкретном лице или предмете	The pen is on the table.
при повторном упоминании того же самого объекта	I see a cat. The cat is black.
если слово обозначает нечто, существующее в единственном лице, с частями света	the sun, the moon, the Earth
со словами: only (только), main (главный), central (центральный), left (левый), right (правый), wrong (неправильный), next (следующий), last (последний), final (заключительный)	The only man I love the main road to the left, to the right It was the right answer. the final test
с порядковыми числительными	the first, the tenth

с прилагательными в превосходной степени	the kindest, the most interesting the best
с музыкальными инструментами и танцами	to play the piano, to dance the tango
с обобщающими существительными (класс людей» животных, термины, жанры)	The Britons keep their traditions.
с названиями музеев, кинотеатров, кораблей, галерей, газет, журналов	the Hermitage the Tretyakov Gallery the Avrora the Sesame Street
с названиями океанов, рек, морей, каналов, пустынь, групп, островов, штатов, горных массивов, наименований с of	the Atlantic ocean the Neva river the Black sea Changing of the Guard

Использование определенного артикля в ряде устойчивых словосочетаний

in the middle, in the corner in the morning, In the evening, in the afternoon what's the use? to the cinema, to the theatre, to the shop, to the market at the cinema, at the theatre, at the shop, at the market the fact is (was) that... where is the...? in the country, to the country	The table is in the middle of the room. I never drink coffee in the evening. What's the use of going there so late? Do you like going to the theatre? He works at the shop. The fact is that I have no money at all. Where is the doctor? We always spend summer in the country.
--	---

Сколько бы прилагательных-определений ни стояло перед существительным, все эти определения ставятся между артиклем и существительным: A big, black, fat cat большой, черный, толстый кот.

Случаи, когда артикль не употребляется

если, перед существительным стоит притяжательное местоимение	a pen - my pen a dog - his dog the teacher - our teacher the apple - her apple
если перед существительным стоит указательное местоимение	the cats - those cats the books - these books a mouse - this mouse
если стоит другое существительное в притяжательном падеже	a car - father's car the horse - farmer's horse a bike - brother's bike the doll - sister's doll
если перед существительным стоит, количественное числительное	5 balls, 7 bananas, 2 cats
если перед существительным стоит отрицание "no"	She has no children. I see no birds.
перед именами	Mike, Kate, Jim, etc
с названиями дней недели	Sunday, Monday, etc.
с названиями месяцев	May, December, etc.
с названиями времен года	in spring, in winter
с названиями цветов	white, etc. I like green
с названиями спортивных игр	football, chess, etc.
с названиями блюд, напитков	tea, coffee, soup, etc,
с названиями праздников	Easter, Christmas, etc.

с названиями языков, если нет слова (язык). Если есть, нужен артикль the	English, etc. I learn English, the English language
с названиями стран	Russia, France, etc HO: the USA, the United Kingdom of Great Britain and Northern Ireland, the Netherlands, the Ukraine, the Congo
с названиями городов	Moscow, Paris, etc.
с названиями улиц, площадей	Trafalgar Square
с названиями парков	St James' Park, Hyde Park
с названиями мостов	Tower Bridge
с названиями одиночных гор	Kilimanjaro
с названиями озер	Loch Ness
с названиями континентов	Asia, Australia, etc.
с названиями одиночных островов	Cyprus
если перед существительными стоит вопросительное или отрицательное местоимение	what animals can swim? I know what thing you have lost!

ГЛАГОЛ (THE VERB)

Глаголом называется часть речи, обозначающая действие или состояние предмета или лица.

В английском языке признаком глагола в неопределенной форме (инфинитиве) является частица to.

По своей структуре глаголы делятся на:

1. Простые, состоящие только из одного корня:

to fire - стрелять; зажигать

to order - приказывать

to read - читать

to play - играть

2. Производные, состоящие из корня и префикса, из корня и суффикса или из корня, префикса и суффикса:

to unpack - распаковывать

to dismiss - увольнять, отпускать

to realize - представлять себе

to shorten - укорачивать (ся)

to encounter - встречать (ся), наталкивать (ся)

to regenerate - перерождаться, возрождаться

3. Сложные, состоящие из двух основ (чаще всего основы существительного или прилагательного и основы глагола):

to broadcast (broad + cast) - передавать по радио

to whitewash (white + wash) - белить

4. Составные, состоящие из глагольной основы и наречия или предлога:

to carry out - выполнять

to sit down - садиться

По значению глаголы делятся на смысловые и служебные.

1. Смысловые глаголы имеют самостоятельное значение, выражают действие или состояние: Lomonosov as a poet and scientist played a great role in the formation of the Russian literary language. Как поэт и ученый Ломоносов сыграл огромную роль в создании русского литературного языка.

2. Служебные глаголы не имеют самостоятельного значения и употребляются для образования сложных форм глагола или составного сказуемого. Они являются спрягаемым элементом сказуемого и в его формах выражается лицо, число и время. К ним относятся:

1. Глаголы-связки to be быть, to become становиться, to remain оставаться, to grow становиться, to get, to turn становиться, to look выглядеть, to keep сохраняться.

Every man is the maker of his own fortune. Каждый человек-творец своей судьбы.

2. Вспомогательные глаголы to be, to do, to have, to let, shall, will (should, would):

The kitchen was supplied with every convenience, and there was even a bath-room, a luxury the Gerhardts had never enjoyed before. На кухне имелись все удобства; была даже ванная комната- роскошь, какой Герхардты никогда до сих пор не обладали.

3. Модальные глаголы can, may, must, ought, need: He that would eat the fruit must climb the tree. Кто любит фрукты, должен влезть на дерево (чтобы сорвать). (Любишь кататься-люби и саночки возить.)

Все формы глагола в английском языке делятся на личные и неличные.

Личные формы глагола выражают время, лицо, число, наклонение. Они выполняют в предложении функцию сказуемого. К личным формам относятся все формы времен действительного и страдательного залога (изъявительного и сослагательного наклонения):

As you leave the Kremlin by Spassky Gate you come out on the Red Square. Если вы выходите из Кремля мимо Спасских Ворот, вы оказываетесь на Красной площади.

Неличные формы глагола не различаются по лицам и числам. Они не могут самостоятельно выполнять в предложении функцию сказуемого, но могут входить в его состав. К неличным формам относятся: инфинитив, причастие и герундий. Every step towards eliminating nuclear weapons is in the interests of every nation. Любой шаг в направлении уничтожения ядерного оружия служит интересам каждого государства.

Личные формы глагола в английском языке имеют три наклонения: изъявительное (the Indicative Mood), повелительное (the Imperative Mood) и сослагательное (the Subjunctive Mood).

Глаголы в изъявительном наклонении выражают реальное действие, передают факты:

His son goes to school. Его сын учится в школе.

She has written an interesting article. Она написала интересную статью.

A new building of the theatre was built in this street. На этой улице построили новое здание театра.

Глаголы в повелительном наклонении выражают приказание, просьбу, совет, запрещение, команду:

"Don't buy them", warned our cautious driver. "Не покупайте их", - предупредил наш осторожный шофер.

Undertake not what you cannot perform but be careful to keep your promise. Не беритесь за то, что не сможете выполнить, но старайтесь сдержать обещание.

Глаголы в сослагательном наклонении выражают действие не реальное, а желательное или предполагаемое: If there were no bad people, there would be no good lawyers. Если бы не было плохих людей, не было бы хороших адвокатов.

Как личные, так и неличные формы глагола имеют **два залога**: действительный (the Active Voice) и страдательный (the Passive Voice).

Глаголы в действительном залоге выражают действие, которое производится подлежащим: I inform you that I have carried out the mission. Сообщаю, что я выполнил задание.

Глаголы в страдательном залоге выражают действие, которое испытывает на себе подлежащее: I was informed that the mission had been carried out. Мне сообщили, что задание было выполнено.

Формы глагола могут выражать отношение между действием и временем. В русском языке бывают глаголы **совершенного и несовершенного вида**. **Глаголы совершенного вида** обозначают действие, которое закончено, и есть его результат:

Он прочитал эту статью с интересом.

Глаголы несовершенного вида обозначают действие, указывая на его повторяемость, длительность, незаконченность: Вчера он читал эту статью с интересом. (Но он мог и не прочитать ее).

Вид глагола в русском языке выражается либо изменением его формы, либо с помощью суффиксов и приставок. Видовые значения глагола в английском языке выражаются сочетанием вспомогательного глагола с причастием настоящего или прошедшего времени смыслового глагола.

В английском языке четыре видо-временных группы глагола: неопределенные времена (Indefinite Tenses), продолженные времена (Continuous Tenses), совершенные времена (Perfect Tenses), и совершенные продолженные времена (Perfect Continuous Tenses). В каждой временной группе три времени: настоящее (Present), прошедшее (Past), будущее (Future).

Глагол "to be"

A: Are you from England?

B: No, we aren't. We're from China.

He's Tom and she's Helen. They are friends.

Утверждение		Отрицание		Вопрос
Полная форма	Краткая форма	Полная форма	Краткая форма	Am I?
I am	I'm	I am not	I'm not	Are you?
You are	You're	You are not	You aren't	Is he?
He is	He's	He is not	He isn't	Is she?
She is	She's	She is not	She isn't	Is it?
It is	It's	It is not	It isn't	Are we?
We are	We're	We are not	We aren't	Are you?
You are	You're	You are not	You aren't	Are they?
They are	They're	They are not	They aren't	

Краткими ответами называются ответы на вопросы, начинающиеся с глагольной формы *is /are*; в кратком ответе содержание вопроса не повторяется. Употребляется только *Yes* или *No*, далее личное местоимение в именительном падеже и глагольная форма *is (isn't) / are (aren't)*. Например: Are you British? No, I'm not.

Yes, I am /we are. No, I'm not/we aren't.

Yes, he/she/it is. No, he/she/it isn't.

Yes, they are. No, they aren't.

WAS/WERE

Bob is eighty. He's old and weak.

Mary, his wife is seventy-nine. She's old too.

Fifty years ago they were young. Bob was strong. He wasn't weak. Mary was beautiful. She wasn't old.

В прошедшем простом времени (past simple) глагол "to be" с личными местоимениями в именительном падеже имеет следующие формы: *was* для *I, he, she, it* и *-were* для *-we, you, they*.

В вопросах *was/were* ставятся перед личным местоимением в именительном падеже (*I, you, he* и т.д.) или существительным. Например: She was ill yesterday. -> Was she ill yesterday? Отрицания образуются путем постановки *not* после *was/were*. Например: She was not ill yesterday. She wasn't ill yesterday.

Утверждение	Отрицание		Вопрос
I was	Полная форма	Краткая форма	Was I?
You were	I was not	I wasn't	Were you?
He was	You were not	You weren't	Was he?
	He was not	He wasn't	

She was	She was not	She wasn't	Was she?
It was	It was not	It wasn't	Was it?
We were	We were not	We weren't	Were we?
You were	You were not	You weren't	Were you?
They were	They were not	They weren't	Were they?

ОБОРОТ THERE IS/THERE ARE

There is a sofa in the room. There are two pictures on the wall. There isn't a TV in the room. What else is there in the room?

Мы употребляем конструкцию there is/there are, чтобы сказать, что кто-то или что-то существует или находится в определенном месте. Краткая форма there is – there's. There are не имеет краткой формы. Например: There is (There's) a sofa in the room. There are four children in the garden.

Вопросительная форма: Is there? Are there? Например: Is there a restaurant in the town? Are there any apples in the basket?

Отрицательная форма: There isn't .../There aren't ... Например: There is not / isn't a man in the room. There are not/aren't any cars in the street.

Краткие ответы строятся с помощью Yes, there is/are или No, there isn't / aren't. Содержание вопроса не повторяется.

Yes, there is. No, there isn't.

Yes, there are. No, there aren't.

Мы употребляем there is / there are, чтобы сказать, что что-то существует или находится в определенном месте, it is / they are - когда уже упоминали об этом. Например: There is a house in the picture.

It is a big house. (Но не: It's a house in the picture.)

There are three books on the desk.

They are history books. (Но не: They are three books on the desk.)

Конструкция There was/There were

This is a modern town today.

There are a lot of tall buildings and shops. There are cars and there isn't much peace and quiet.

This is the same town fifty years ago.

There weren't any tall buildings. There were some old houses. There weren't many cars and there wasn't much noise.

Конструкция There was/There were - это There is / There are в форме past simple. There was употребляется с существительными в единственном числе. Например: There was a post office in the street thirty years ago. There were употребляется с существительными во множественном числе. Например: There were a few houses in the street thirty years ago.

В вопросах was/were ставятся перед there. Например: Was there a post office in the street thirty years ago? Were there any houses in the street thirty years ago?

Отрицания строятся путем постановки not после was / were. Например: There was not / wasn't a post office in the street thirty years ago. There were not / weren't any houses in the street thirty years ago.

Утверждение	Отрицание		Вопрос
There was There were	Полная форма There was not There were not	Краткая форма There wasn't There weren't	Was there? Were there?

Краткие ответы строятся с помощью Yes или No и there was/there were. Содержание вопроса не повторяется.

Was there a book on the desk? Yes, there was. No, there wasn't.

Were there any people in the shop? Yes, there were. No, there weren't.

Глагол Have got

A bird has got a beak, a tail and wings.

Has she got long hair? No, she hasn't. She's got short hair.

What have they got? They've got roller blades. They haven't got skateboards.

She has got a headache.

Have (got) используется:

а) чтобы показать, что что-то принадлежит кому-то. Например: He's got a ball.

б) при описании людей, животных или предметов. Например: She's got blue eyes.

в) в следующих высказываниях: I've got a headache. I've got a temperature. I've got a cough, I've got a toothache, I've got a cold, I've got a problem.

Утверждение		Отрицание		Вопрос
Полная форма	Краткая форма	Полная форма	Краткая форма	Have I (got)?
I have (got)	I've (got)	I have not (got)	I haven't (got)	Have you (got)?
You have (got)	You've (got)	You have not (got)	You haven't (got)	Has he (got)?
He has (got)	He's (got)	He has not (got)	He hasn't (got)	Has she (got)?
She has (got)	She's (got)	She has not (got)	She hasn't (got)	Has it (got)?
It has (got)	It's (got)	It has not (got)	It hasn't (got)	Have we (got)?
We have (got)	We've (got)	We have not (got)	We haven't (got)	Have you (got)?
You have (got)	You've (got)	You have not (got)	You haven't (got)	Have they (got)?
They have (got)	They've (got)	They have not (got)	They haven't (got)	

Had

Grandpa, did you have a TV when you were five?

No, I didn't. People didn't have TV's then. They had radios.

Have (had) в past simple имеет форму Had для всех лиц.

Вопросы строятся с помощью вспомогательного глагола did, личного местоимения в именительном падеже и глагола - have. Например: Did you have many toys when you were a child?

Отрицания строятся с помощью did not и have. Например: I did not / didn't have many toys when I was a child.

Утверждение	Отрицание		Вопрос
I had	Полная форма I did not have	Краткая форма I didn't have	Did I have?
You had	You did not have	You didn't have	Did you have?
He had	He did not have	He didn't have	Did he have?
She had	She did not have	She didn't have	Did she have?
It had	It did not have	It didn't have	Did it have?
We had	We did not have	We didn't have	Did we have?
You had	You did not have	You didn't have	Did you have?
They had	They did not have	They didn't have	Did they have?

Имя прилагательное. The Adjective

Категории	Прилагательное в русском языке	Прилагательное в английском языке
Число	изменяется	не изменяется
Род	изменяется	не изменяется
Падеж	изменяется	не изменяется

Образование имен прилагательных

Имена прилагательные бывают: простые и производные К простым именам прилагательным относятся прилагательные, не имеющие в своем составе
--

ни приставок, ни суффиксов: **small** - *маленький*, **long** - *длинный*, **white** - *белый*.
 К производным именам прилагательным относятся прилагательные, имеющие в своем составе **суффиксы** или **приставки**, или одновременно и те, и другие.

Суффиксальное образование имен прилагательных

Суффикс	Пример	Перевод
- ful	useful doubtful	полезный сомневающийся
- less	helpless useless	беспомощный бесполезный
- ous	famous dangerous	известный опасный
- al	formal central	формальный центральный
- able	eatable capable	съедобный способный

Приставочный способ образования имен прилагательных

Приставка	Пример	Перевод
un -	uncooked unimaginable	невареный невообразимый
in -	incapable inhuman	неспособный негуманный
il -	illegal illiberal	нелегальный необразованный
im -	impossible impractical	невозможный непрактичный
dis -	dishonest disagreeable	бесчестный неприятный
ir -	irregular irresponsible	неправильный безответственный

Некоторые имена прилагательные являются составными и образуются из двух слов, составляющих одно понятие: **light-haired** – светловолосый, **snow-white** – белоснежный.

Прилагательные, оканчивающиеся на – ed и на - ing

- ed	- ing
Описывают чувства и состояния	Описывают предметы, вещи, занятия, вызывающие эти чувства
interested – интересующийся, заинтересованный	interesting - интересный
bored - скучающий	boring - скучный
surprised - удивленный	surprising - удивительный

Степени сравнения прилагательных

Английские прилагательные не изменяются ни по числам, ни по родам, но у них есть **формы степеней сравнения**.

Имя прилагательное в английском языке имеет **три формы** степеней сравнения:

- **положительная** степень сравнения (**Positive Degree**);
- **сравнительная** степень сравнения (**Comparative Degree**);
- **превосходная** степень сравнения (**Superlative Degree**).

Основная форма прилагательного - положительная степень. Форма сравнительной и

превосходной степеней обычно образуется от формы положительной степени одним из следующих способов:

1. -er. -est

Односложные прилагательные образуют **сравнительную степень** путем прибавления к **форме прилагательного в положительной степени** суффикса - **er**. Примерно, тоже самое мы делаем и в русском языке - добавляем “е” (большой - больше, холодный - холоднее).

Превосходная степень образуется путем прибавления суффикса - **est**. **Артикль the обязателен!!!**

Положительная степень	Сравнительная степень	Превосходная степень
cold - холодный	colder - холоднее	the coldest - самый холодный
big - большой	bigger - больше	the biggest - самый большой
kind - добрый	kinder - добрее	the kindest - самый добрый

По этому же способу образуются степени сравнения двусложных прилагательных оканчивающихся на **-y, -er, -ow, -ble**:

Положительная степень	Сравнительная степень	Превосходная степень
clever — умный	cleverer - умнее	the cleverest - самый умный
easy - простой	easier - проще	the easiest - самый простой
able - способный	abler - способнее	the ablest - самый способный
busy - занятой	busier - более занятой	the busiest - самый занятой

При образовании степеней сравнения посредством суффиксов – **er** и – **est** соблюдаются следующие **правила орфографии**:

Если прилагательное заканчивается на немое “e”, то при прибавлении – **er** и – **est** немое “e” опускается:

large – **larger** - **the largest** / большой – больше – самый большой
brave – **braver** – **the bravest** / смелый – смелее – самый смелый

Если прилагательное заканчивается на согласную с предшествующим кратким гласным звуком, то в сравнительной и превосходной степени конечная согласная буква удваивается:

big – **bigger** – **biggest** / большой – больше – самый большой
hot – **hotter** – **hottest** / горячий – горячее – самый горячий
thin – **thinner** – **thinnest** / тонкий – тоньше – самый тонкий

Если прилагательное заканчивается на “y” с предшествующей согласной, то в сравнительной и превосходной степени “y” переходит в “i”:

busy – **busier** – **busiest** / занятой – более занятой – самый занятой
easy – **easier** – **easiest** / простой – проще – самый простой

2. more, the most

Большинство двусложных прилагательных и прилагательных, состоящих из трех и более слогов, образуют сравнительную степень при помощи слова **more**, а превосходную – при помощи слова **most**.

Эти слова ставятся перед именами прилагательными в положительной степени:

Положительная степень	Сравнительная степень	Превосходная степень
beautiful - красивый	more beautiful - красивее	the most beautiful - самый красивый
interesting – интересный	more interesting - интереснее	the most interesting - самый интересный
important - важный	more important - важнее	the most important - самый важный

Особые формы

Положительная степень	Сравнительная степень	Превосходная степень
-----------------------	-----------------------	----------------------

good - хороший bad - плохой little - маленький much/many - много far - далекий/далеко old - старый	better - лучше worse - хуже less - меньше more - больше farther/further - дальше older/elder - старше	the best - самый лучший the worst - самый плохой the least - самый маленький, меньше всего the most - больше всего the farthest/furthest - самый дальний the oldest/eldest - самый старый
---	--	--

3. less, the least

Для выражения **меньшей** или **самой низкой** степени качества предмета по сравнению с другими предметами употребляются соответствующие слова **less** – менее и **the least** – наименее, которые ставятся перед прилагательными в форме положительной степени.

Положительная степень	Сравнительная степень	Превосходная степень
beautiful – красивый interesting - интересный important - важный	less beautiful - менее красивый less interesting – менее интересный less important - менее важный	the least beautiful – самый некрасивый the least interesting – самый неинтересный the least important – самый неважный

Другие средства сравнения двух предметов или лиц

Конструкция	Комментарий	Примеры
As...as (такой же, так же)	Для сравнения двух объектов одинакового качества	He is as strong as a lion. Он такой же сильный, как лев. She is as clever as an owl. Она такая же умная, как сова.
Not so...as (не такой, как)	в отрицательных предложениях	He is not so strong as a lion. Он не такой сильный, как лев. She is not so clever as an owl. Она не такая умная, как сова.
The...the (с двумя сравнительными степенями)	показывает зависимость одного действия от другого	The more we are together the happier we are. Чем больше времени мы проводим вместе, тем счастливее мы становимся. The more I learn this rule the less I understand it. Чем больше я учу это правило, тем меньше я его понимаю.

Особые замечания об употреблении сравнительных и превосходных степеней имен прилагательных:

- Сравнительная степень может быть усилена употреблением перед ней слов со значением «гораздо, значительно»:
 His new book is **much more** interesting than previous one. *Его новая книга гораздо более интересная, чем предыдущая.*
 This table is **more** comfortable than **that one**. *Этот стол более удобный чем тот.*

- После союзов **than** и **as** используются либо личное местоимение в именительном падеже с глаголом, либо личное местоимение в объектном падеже:
 I can run **as fast as** him (**as he can**). *Я могу бегать так же быстро, как он.*

Числительное. The numeral

Перед сотнями, тысячами, миллионами обязательно называть их количество, даже если всего одна сотня или одна тысяча:

126 – one hundred twenty six

1139 – one thousand one hundred and thirty nine

В составе числительных – сотни, тысячи и миллионы не имеют окончания множественного числа: **two hundred – 200, three thousand – 3000, и т.д.**

НО: окончание множественного числа добавляется hundred, thousand, million, когда они выражают неопределенное количество сотен, тысяч, миллионов. В этом случае после них употребляется существительное с предлогом “of”:

hundreds of children – сотни детей

thousands of birds - тысячи птиц

millions of insects – миллионы насекомых

Начиная с 21, числительные образуются так же как в русском языке:

20+1=21 (twenty + one = **twenty one**)

60+7=67 (sixty + seven = **sixty seven**) и т.д.

Как читать даты

1043	ten forty-three
1956	nineteen fifty-six
1601	sixteen o one
2003	two thousand three
В 2003 году	in two thousand three
1 сентября	the first of September
23 февраля	the twenty-third of February

ДРОБНЫЕ ЧИСЛИТЕЛЬНЫЕ (FRACTIONAL NUMERALS)

В простых дробях (Common Fractions) числитель выражается количественным числительным, а знаменатель порядковым:

1/7- one seventh одна седьмая

При чтении простых дробей, если числитель их больше единицы, к знаменателю прибавляется окончание множественного числа -s:

2/4 - two fourths - две четвертых

2/3 -two thirds - две третьих

3 1/5 - three and one fifth - три целых и одна пятая

1/2 - one second, a second, one half, a half - одна вторая, половина

1/4 -one fourth, a fourth, one quarter, a quarter - одна четвертая, четверть

В десятичных дробях (Decimal Fractions) целое число отделяется точкой, и каждая цифра читается отдельно. Ноль читается nought [no:t] (в США - zero ['zierou]).

4.25 four point twenty-five; four point two five

0.43 nought point forty-three; nought point four three

Существительные, следующие за дробью, имеют форму единственного числа, и перед ними при чтении ставится предлог -of:

2/3 metre- two thirds of a metre

две третьих метра

0.05 ton - nought point nought five of a ton

ноль целых пять сотых тонны

Существительные, следующие за смешанным числом, имеют форму множественного числа и читаются без предлога of:

35 1/9 tons -thirty-five and one ninth tons

14.65 metres -one four (или fourteen) point six five (или sixty-five) metres

В обозначениях номеров телефонов каждая цифра читается отдельно, нуль здесь читается [ou]:
224-58-06 ['tu:'tu:'fo:'faiv'eit'ou'siks]

Образование видовременных форм глагола в активном залоге

Present Simple употребляется для выражения:

1. постоянных состояний,
2. повторяющихся и повседневных действий (часто со следующими наречиями: always, never, usually и т.д.). Mr Gibson is a businessman. He lives in New York, (постоянное состояние) He usually starts work at 9 am. (повседневное действие) He often stays at the office until late in the evening, (повседневное действие)
3. непреложных истин и законов природы, The moon moves round the earth.
4. действий, происходящих по программе или по расписанию (движение поездов, автобусов и т.д.). The bus leaves in ten minutes.

Маркерами present simple являются: usually, always и т.п., every day / week / month / year и т.д., on Mondays / Tuesdays и т.д., in the morning / afternoon / evening, at night / the weekend и т.д.

Present Continuous употребляется для выражения:

1. действий, происходящих в момент речи He is reading a book right now.
2. временных действий, происходящих в настоящий период времени, но не обязательно в момент речи She is practising for a concert these days. (В данный момент она не играет. Она отдыхает.)
3. действий, происходящих слишком часто и по поводу которых мы хотим высказать раздражение или критику (обычно со словом "always") "You're always interrupting me!"(раздражение)
4. действия, заранее запланированных на будущее. He is flying to Milan in an hour. (Это запланировано.)

Маркерами present continuous являются: now, at the moment, these days, at present, always, tonight, still и т.д.

Во временах группы **Continuous** обычно **не употребляются** глаголы:

1. выражающие восприятия, ощущения (see, hear, feel, taste, smell), Например: This cake tastes delicious. (Но не: This cake is tasting delicious)
2. выражающие мыслительную деятельность [know, think, remember, forget, recognize(ze), believe, understand, notice, realise(ze), seem, sound и др.],
Например: I don't know his name.
3. выражающие эмоции, желания (love, prefer, like, hate, dislike, want и др.), Например: Shirley loves jazz music.
4. include, matter, need, belong, cost, mean, own, appear, have (когда выражает принадлежность) и т.д. Например: That jacket costs a lot of money. (Но не: That jacket is costing a lot of money.)

Present perfect употребляется для выражения:

1. действий, которые произошли в прошлом в неопределенное время. Конкретное время действия не важно, важен результат, Kim has bought a new mobile phone. (Когда она его купила? Мы это не уточняем, поскольку это не важно. Важно, что у нее есть новый мобильный телефон.)
2. действий, которые начались в прошлом и все еще продолжаются в настоящем, We have been a car salesman since /990. (Он стал продавцом автомобилей в 1990 году и до сих пор им является.)
3. действий, которые завершились совсем недавно и их результаты все еще ощущаются в настоящем. They have done their shopping. (Мы видим, что они только что сделали покупки, поскольку они выходят из супермаркета с полной тележкой.)

4. Present perfect simple употребляется также со словами "today", "this morning / afternoon" и т.д., когда обозначенное ими время в момент речи еще не истекло. He has made ten photos this morning. (Сейчас утро. Указанное время не истекло.)

К маркерам present perfect относятся: for, since, already, just, always, recently, ever, how long, yet, lately, never, so far, today, this morning/ afternoon / week / month / year и т.д.

Present perfect continuous употребляется для выражения:

1. действий, которые начались в прошлом и продолжаются в настоящее время He has been painting the house for three days. (Он начал красить дом три дня назад и красит его до сих пор.)

2. действий, которые завершились недавно и их результаты заметны (очевидны) сейчас. They're tired. They have been painting the garage door all morning. (Они только что закончили красить. Результат их действий очевиден. Краска на дверях еще не высохла, люди выглядят усталыми.)

Примечание.

1. С глаголами, не имеющими форм группы Continuous, вместо present perfect continuous употребляется present perfect simple. Например: I've known Sharon since we were at school together. (А не: I've been knowing Sharon since we were at school together.)

2. С глаголами live, feel и work можно употреблять как present perfect continuous, так и present perfect simple, при этом смысл предложения почти не изменяется.

Например: He has been living/has lived here since 1994.

К маркерам present perfect continuous относятся: for. since. all morning/afternoon/week/day и т.д., how long (в вопросах).

Past simple употребляется для выражения:

1. действий, произошедших в прошлом в определенное указанное время, то есть нам известно, когда эти действия произошли, They graduated four years ago. (Когда они закончили университет? Четыре года назад. Мы знаем время.)

2. повторяющихся в прошлом действий, которые более не происходят. В этом случае могут использоваться наречия частоты (always, often, usually и т.д.), He often played football with his dad when he was five. (Но теперь он уже не играет в футбол со своим отцом.) Then they ate with their friends.

3. действий, следовавших непосредственно одно за другим в прошлом. They cooked the meal first.

4. Past simple употребляется также, когда речь идет о людях, которых уже нет в живых. Princess Diana visited a lot of schools.

Маркерами past simple являются: yesterday, last night / week / month / year I Monday и т.д., two days I weeks I months I years ago, then, when, in 1992 и т.д.

People used to dress differently in the past. Women used to wear long dresses. Did they use to carry parasols with them? Yes, they did. They didn't use to go out alone at night.

• **Used to** (+ основная форма глагола) употребляется для выражения привычных, повторявшихся в прошлом действий, которые сейчас уже не происходят. Эта конструкция не изменяется по лицам и числам. Например: Peter used to eat a lot of sweets. (= Peter doesn't eat many sweets any more.) Вопросы и отрицания строятся с помощью did / did not (didn't), подлежащего и глагола "use" без -d.

Например: Did Peter use to eat many sweets? Mary didn't use to stay out late.

Вместо "used to" можно употреблять past simple, при этом смысл высказывания не изменяется. Например: She used to live in the countryside. = She lived in the countryside.

Отрицательные и вопросительные формы употребляются редко.

Past continuous употребляется для выражения:

1. временного действия, продолжавшегося в прошлом в момент, о котором мы говорим. Мы не знаем, когда началось и когда закончилось это действие, At three o'clock yesterday

afternoon Mike and his son were washing the dog. (Мы не знаем, когда они начали и когда закончили мыть собаку.)

2. временного действия, продолжавшегося в прошлом (longer action) в момент, когда произошло другое действие (shorter action). Для выражения второго действия (shorter action) мы употребляем past simple, He was reading a newspaper when his wife came, (was reading = longer action: came = shorter action)

3. двух и более временных действий, одновременно продолжавшихся в прошлом. The people were watching while the cowboy was riding the bull.

4. Past continuous употребляется также для описания обстановки, на фоне которой происходили события рассказа (повествования). The sun was shining and the birds were singing. Tom was driving his old truck through the forest.

Маркерами past continuous являются: while, when, as, all day / night / morning и т.д. when/while/as + past continuous (longer action) when + past simple (shorter action)

Past perfect употребляется:

1. для того, чтобы показать, что одно действие произошло раньше другого в прошлом. При этом то действие, которое произошло раньше, выражается past perfect simple, а случившееся позже - past simple,

They had done their homework before they went out to play yesterday afternoon. (=They did their homework first and then they went out to play.)

2. для выражения действий, которые произошли до указанного момента в прошлом, She had watered all the flowers by five o'clock in the afternoon. (=She had finished watering the flowers before five o'clock.)

3. как эквивалент present perfect simple в прошлом. То есть, past perfect simple употребляется для выражения действия, которое началось и закончилось в прошлом, а present perfect simple - для действия, которое началось в прошлом и продолжается (или только что закончилось) в настоящем. Например: Jill wasn't at home. She had gone out. (Тогда ее не было дома.) ЛИ isn't at home. She has gone out. (Сейчас ее нет дома.)

К маркерам past perfect simple относятся: before, after, already, just, till/until, when, by, by the time и т.д.

Future simple употребляется:

1. для обозначения будущих действий, которые, возможно, произойдут, а возможно, и нет, We'll visit Disney World one day.

2. для предсказаний будущих событий (predictions), Life will be better fifty years from now.

3. для выражения угроз или предупреждений (threats / warnings), Stop or I'll shoot.

4. для выражения обещаний (promises) и решений, принятых в момент речи (on-the-spot decisions), I'll help you with your homework.

5. с глаголами hope, think, believe, expect и т.п., с выражениями I'm sure, I'm afraid и т.п., а также с наречиями probably, perhaps и т.п. / think he will support me. He will probably go to work.

К маркерам future simple относятся: tomorrow, the day after tomorrow, next week I month / year, tonight, soon, in a week / month year и т.д.

ПРИМЕЧАНИЕ

Future simple не употребляется после слов while, before, until, as soon as, after, if и when в придаточных предложениях условия и времени. В таких случаях используется present simple. Например: I'll make a phone call while I wait for you. (А не:... while I will wait for you.) Please phone me when you finish work.

В дополнительных придаточных предложениях после "when" и "if" возможно употребление future simple. Например: I don't know when I if Helen will be back.

He is going to throw the ball.

Be going to употребляется для:

1. выражения заранее принятых планов и намерений на будущее, Например: Bob is going to drive to Manchester tomorrow morning.

2. предсказаний, когда уже есть доказательства того, что они сбудутся в близком будущем. Например: Look at that tree. It is going to fall down.

We use the **future continuous**:

a) for an action which will be in progress at a stated for an action which will be future time.

This time next week, we'll be cruising round the islands.

b) for an action which will definitely happen in the future as the result of a routine or arrangement. *Don't call Julie. I'll be seeing her later, so I'll pass the message on.*

c) when we ask politely about someone's plans for the near future (what we want to know is if our wishes fit in with their plans.) *Will you be using the photocopier for long?*

No. Why?

I need to make some photocopies.

We use the **future perfect**:

1. For an action which will be finished before a stated future time. *She will have delivered all the newspapers by 8 o'clock.*

2. The future perfect is used with the following time expressions: before, by, by then, by the time, until/till.

We use the **future perfect continuous**:

1. to emphasize the duration of an action up to a certain time in the future. *By the end of next month, she will have been teaching for twenty years.*

The future perfect continuous is used with: by... for.

Практическая работа также направлена на проверку сформированности грамматического навыка в рамках тем: модальные глаголы и их эквиваленты, образование видовременных форм глагола в пассивном залоге, основные сведения о согласовании времён, прямая и косвенная речь, неличные формы глагола: инфинитив, причастия, герундий, основные сведения о сослагательном наклонении.

Распределение выше указанных тем в учебнике:

- Агабекян И. П. Английский язык для бакалавров: учебное пособие для студентов вузов / И. П. Агабекян. - Ростов-на-Дону: Феникс, 2017. - 384 с.: ил. - (Высшее образование) (200 экз. в библиотеке УГГУ) и учебнике:

- Журавлева Р.И. Английский язык: учебник: для студентов горно-геологических специальностей вузов / Р. И. Журавлева. - Ростов-на-Дону: Феникс, 2013. - 508 с. - (Высшее образование). - Библиогр.: с. 502 (192 экз. в библиотеке УГГУ) представлено в таблице:

Название темы	Страницы учебников	
	<i>Агабекян И. П.</i>	<i>Журавлева Р.И.</i>
Модальные глаголы и их эквиваленты	295	47
Образование видовременных форм глагола в пассивном залоге	236	71, 115
Основные сведения о согласовании времён	323-328	269
Прямая и косвенная речь	324	268
Неличные формы глагола: инфинитив, причастия, герундий	311-322	132, 162, 173, 192, 193
Основные сведения о сослагательном наклонении	329	224

Модальные глаголы

Глаголы	Значение	Примеры
CAN	физическая или умственная возможность/умение	I can swim very well. – Я очень хорошо умею плавать.
	возможность	You can go now. — Ты можешь идти сейчас. You cannot play

		football in the street. – На улице нельзя играть в футбол.
	вероятность	They can arrive any time. – Они могут приехать в любой момент.
	удивление	Can he have said that? – Неужели он это сказал?
	сомнение, недоверчивость	She can't be waiting for us now. – Не может быть, чтобы она сейчас нас ждала.
	разрешение	Can we go home? — Нам можно пойти домой?
	вежливая просьба	Could you <u>tell me</u> what time it is now? – Не могли бы вы подсказать, который сейчас час?
MAY	разрешение	May I borrow your book? – Я могу одолжить у тебя книгу?
	предположение	She may not come. – Она, возможно, не придет.
	возможность	In the museum you may see many interesting things. – В музее вы можете увидеть много интересных вещей.
	упрек – только MIGHT (+ perfect infinitive)	You might have told me that. – Ты мог бы мне это сказать.
MUST	обязательство, необходимость	He must work. He must earn money. – Он должен работать. Он должен зарабатывать деньги.
	вероятность (сильная степень)	He must be sick. — Он, должно быть, заболел.
	запрет	Tourists must not feed animals in the zoo. — Туристы не должны кормить животных в зоопарке.
SHOULD OUGHT TO	моральное долженствование	You ought to be polite. – Вы должны быть любезными.
	совет	You should see a doctor. – Вам следует сходить к врачу.
	упрек, запрет	You should have taken the umbrella. – Тебе следовало взять с собой <u>зонт</u> .
SHALL	указ, обязанность	These rules shall apply in all circumstances. – Эти правила будут действовать при любых обстоятельствах.
	угроза	You shall suffer. — Ты будешь страдать.
	просьба об указании	Shall I open the window? – Мне открыть окно?
WILL	готовность, нежелание/отказ	The door won't open. — Дверь не открывается.
	вежливая просьба	Will you go with me? – Ты сможешь пойти со мной?
WOULD	готовность, нежелание/отказ	He would not answer this question. – Он не будет отвечать на этот вопрос.
	вежливая просьба	Would you please come with me? — Не могли бы вы пройти со мной.
	повторяющееся/привычное действие	We would talk for hours. – Мы беседовали часами.
NEED	необходимость	Do you need to work so hard? – Тебе надо столько работать?
NEEDN'T	отсутствие необходимости	She needn't go there. — Ей не нужно туда идти.
DARE	Посметь	How dare you say that? – Как ты смеешь такое говорить?

Модальные единицы эквивалентного типа

to be able (to) = can	Возможность соверш-я конкрет-го дей-ия в опред. момент	She was able to change the situation then. (Она тогда была в состоянии (могла) изменить ситуацию).
to be allowed (to) = may	Возмож-ть совер-ия дей-ия в наст.-м, прош-ом или буд-ем + оттенок разрешения	My sister is allowed to play outdoors. (Моей сестре разрешается играть на улице).
to have (to) = ought, must, should	Необходимость совер-я дей-я в наст.-м, прош-ом или буд-ем при опред-х об-вах	They will have to set up in business soon. (Им вскоре придется открыть свое дело).
to be (to) = ought, must, should	Необходимость совер-я дей-я в наст.-м, прош-ом при наличии опред. планов, распис-ий и т.д.	We are to send Nick about his business. (Мы должны (= планируем) выпроводить Ника)

Страдательный залог (Passive Voice)

образуется при помощи вспомогательного глагола to be в соответствующем времени, лице и числе и причастия прошедшего времени смысл. глагола – Participle II (III –я форма или ed-форма).

В страдательном залоге не употребляются:

1) Непереходные глаголы, т.к. при них нет объекта, который испытывал бы воздействие, то есть нет прямых дополнений которые могли бы стать подлежащими при глаголе в форме Passive.

Переходными в англ. языке называются глаголы, после которых в действительном залоге следует прямое дополнение; в русском языке это дополнение, отвечающее на вопросы винительного падежа – кого? что?: to build строить, to see видеть, to take брать, to open открывать и т.п.

Непереходными глаголами называются такие глаголы, которые не требуют после себя прямого дополнения: to live жить, to come приходиться, to fly летать, to cry плакать и др.

2) Глаголы-связки: be – быть, become – становиться/стать.

3) Модальные глаголы.

4) Некоторые переходные глаголы не могут использоваться в страдательном залоге. В большинстве случаев это глаголы состояния, такие как:

to fit годиться, быть впору to have иметь to lack не хватать, недоставать to like нравиться
to resemble напоминать, быть похожим to suit годиться, подходить и др.

При изменении глагола из действительного в страдательный залог меняется вся конструкция предложения:

- дополнение предложения в Active становится подлежащим предложения в Passive;
- подлежащее предложения в Active становится предложным дополнением, которое вводится предлогом by или вовсе опускается;
- сказуемое в форме Active становится сказуемым в форме Passive.

Особенности употребления форм Passive:

1. Форма Future Continuous не употребляется в Passive, вместо нее употребляется Future Indefinite:

At ten o'clock this morning Nick will be writing the letter. – At ten o'clock this morning the letter will be written by Nick.

2. В Passive нет форм Perfect Continuous, поэтому в тех случаях, когда нужно передать в Passive действие, начавшееся до какого-то момента и продолжающееся вплоть до этого момента, употребляются формы Perfect:

He has been writing the story for three months. The story has been written by him for three months.

3. Для краткости, во избежание сложных форм, формы Indefinite (Present, Past, Future) часто употребляются вместо форм Perfect и Continuous, как в повседневной речи так и в художественной литературе. Формы Perfect и Continuous чаще употребляются в научной литературе и технических инструкциях.

This letter has been written by Bill. (Present Perfect)

This letter is written by Bill. (Present Indefinite – более употребительно)

Apples are being sold in this shop. (Present Continuous)

Apples are sold in this shop. (Present Indefinite – более употребительно)

4. Если несколько однотипных действий относятся к одному подлежащему, то вспомогательные глаголы обычно употребляются только перед первым действием, например: The new course will be sold in shops and ordered by post.

Прямой пассив (The Direct Passive)

Это конструкция, в которой подлежащее предложения в Passive соответствует прямому дополнению предложения в Active. Прямой пассив образуется от большинства переходных глаголов.

I gave him a book. Я дал ему книгу. A book was given to him. Ему дали книгу. (или Книга была дана ему)

The thief stole my watch yesterday. Вор украл мои часы вчера.

My watch was stolen yesterday. Мои часы были украдены вчера.

В английском языке имеется ряд переходных глаголов, которые соответствуют непереходным глаголам в русском языке. В английском они могут употребляться в прямом пассиве, а в русском – нет. Это: to answer отвечать кому-л.

to believe верить кому-л. to enter входить (в) to follow следовать (за) to help помогать кому-л.

to influence влиять (на) to join присоединяться to need нуждаться to watch наблюдать (за)

Так как соответствующие русские глаголы, являясь непереходными, не могут употребляться в страдательном залоге, то они переводятся на русский язык глаголами в действительном залоге:

Winter is followed by spring.

А при отсутствии дополнения с предлогом by переводятся неопределенно-личными предложениями: Your help is needed.

Косвенный пассив (The Indirect Passive)

Это конструкция, в которой подлежащее предложения в Passive соответствует косвенному дополнению предложения в Active. Она возможна только с глаголами, которые могут иметь и прямое и косвенное дополнения в действительном залоге. Прямое дополнение обычно означает предмет (что?), а косвенное – лицо (кому?).

С такими глаголами в действительном залоге можно образовать две конструкции:

а) глагол + косвенное дополнение + прямое дополнение;

б) глагол + прямое дополнение + предлог + косвенное дополнение:

а) They sent Ann an invitation.- Они послали Анне приглашение.

б) They sent an invitation to Ann. - Они послали приглашение Анне.

В страдательном залоге с ними также можно образовать две конструкции – прямой и косвенный пассив, в зависимости от того, какое дополнение становится подлежащим предложения в Passive. К этим глаголам относятся: to bring приносить

to buy покупать to give давать to invite приглашать to leave оставлять

to lend одалживать to offer предлагать to order приказывать to pay платить

to promise обещать to sell продавать to send посылать to show показывать

to teach учить to tell сказать и др.

Например: Tom gave Mary a book. Том дал Мэри книгу.

Mary was given a book. Мэри дали книгу. (косвенный пассив – более употребителен)

A book was given to Mary. Книгу дали Мэри. (прямой пассив – менее употребителен)

Выбор между прямым или косвенным пассивом зависит от смыслового акцента, вкладываемого в последние, наиболее значимые, слова фразы:

John was offered a good job. (косвенный пассив) Джону предложили хорошую работу.

The job was offered to John. (прямой пассив) Работу предложили Джону.

Глагол to ask спрашивать образует только одну пассивную конструкцию – ту, в которой подлежащим является дополнение, обозначающее лицо (косвенный пассив):

He was asked a lot of questions. Ему задали много вопросов.

Косвенный пассив невозможен с некоторыми глаголами, требующими косвенного дополнения (кому?) с предлогом to. Такое косвенное дополнение не может быть подлежащим в Passive, поэтому в страдательном залоге возможна только одна конструкция – прямой пассив, то есть вариант: Что? объяснили, предложили, повторили...Кому? Это глаголы: to address адресовать

to describe описывать to dictate диктовать to explain объяснять to mention упоминать

to propose предлагать to repeat повторять to suggest предлагать to write писать и др.

Например: The teacher explained the rule to the pupils. – Учитель объяснил правило ученикам.
The rule was explained to the pupils. – Правило объяснили ученикам. (Not: The pupils was explained...)

Употребление Страдательного залога

В английском языке, как и в русском, страдательный залог употр. для того чтобы:

1. Обойтись без упоминания исполнителя действия (70% случаев употребления Passive) в тех случаях когда:

а) Исполнитель неизвестен или его не хотят упоминать:

He was killed in the war. Он был убит на войне.

б) Исполнитель не важен, а интерес представляет лишь объект воздействия и сопутствующие обстоятельства:

The window was broken last night. Окно было разбито прошлой ночью.

в) Исполнитель действия не называется, поскольку он ясен из ситуации или контекста:

The boy was operated on the next day. Мальчика оперировали на следующий день.

г) Безличные пассивные конструкции постоянно используются в научной и учебной литературе, в различных руководствах: The contents of the container should be kept in a cool dry place. Содержимое упаковки следует хранить в сухом прохладном месте.

2. Для того, чтобы специально привлечь внимание к тому, кем или чем осуществлялось действие. В этом случае существительное (одушевленное или неодушевленное.) или местоимение (в объектном падеже) вводится предлогом by после сказуемого в Passive.

В английском языке, как и в русском, смысловой акцент приходится на последнюю часть фразы. He quickly dressed. Он быстро оделся.

Поэтому, если нужно подчеркнуть исполнителя действия, то о нем следует сказать в конце предложения. Из-за строгого порядка слов английского предложения это можно осуществить лишь прибегнув к страдательному залогоу. Сравните:

The flood broke the dam. (Active) Наводнение разрушило плотину. (Наводнение разрушило что? – плотину)

The dam was broken by the flood. (Passive) Плотина была разрушена наводнением. (Плотина разрушена чем? – наводнением)

Чаще всего используется, когда речь идет об авторстве:

The letter was written by my brother. Это письмо было написано моим братом.

И когда исполнитель действия является причиной последующего состояния:

The house was damaged by a storm. Дом был поврежден грозой.

Примечание: Если действие совершается с помощью какого-то предмета, то употребляется предлог with, например:

He was shot with a revolver. Он был убит из револьвера.

Перевод глаголов в форме Passive

В русском языке есть три способа выражения страдательного залога:

1. При помощи глагола "быть" и краткой формы страдательного причастия, причем в настоящем времени "быть" опускается:

I am invited to a party.

Я приглашён на вечеринку.

Иногда при переводе используется обратный порядок слов, когда русское предложение начинается со сказуемого: New technique has been developed. Была разработана новая методика.

2. Глагол в страдательном залоге переводится русским глаголом, оканчивающимся на – ся(-сь):

Bread is made from flour. Хлеб делается из муки.

Answers are given in the written form. Ответы даются в письменном виде.

3. Неопределенно-личным предложением (подлежащее в переводе отсутствует; сказуемое стоит в 3-м лице множественного числа действительного залога). Этот способ перевода возможен только при отсутствии дополнения с предлогом by (производитель действия не упомянут):

The book is much spoken about. Об этой книге много говорят.

I was told that you're ill. Мне сказали, что ты болен.

4. Если в предложении указан субъект действия, то его можно перевести личным предложением с глаголом в действительном залоге (дополнение с *by* при переводе становится подлежащим). Выбор того или иного способа перевода зависит от значения глагола и всего предложения в целом (от контекста):

They were invited by my friend. Их пригласил мой друг.(или Они были приглашены моим другом.)

Примечание 1: Иногда страдательный оборот можно перевести двумя или даже тремя способами, в зависимости от соответствующего русского глагола и контекста:

The experiments were made last year.

1) Опыты были проведены в прошлом году.

2) Опыты проводились в прошлом году.

3) Опыты проводили в прошлом году.

Примечание 2: При переводе нужно учитывать, что в английском языке, в отличие от русского, при изменении залога не происходит изменение падежа слова, стоящего перед глаголом (например в английском *she* и *she*, а переводим на русский - она и ей):

Примечание 3: Обороты, состоящие из местоимения *it* с глаголом в страдательном залоге переводятся неопределенно-личными оборотами:

It is said... Говорят...

It was said... Говорили...

It is known... Известно...

It was thought... Думали, полагали...

It is reported... Сообщают...

It was reported... Сообщали... и т.п.

В таких оборотах *it* играет роль формального подлежащего и не имеет самостоятельного значения: *It was expected that he would return soon.* Ожидали, что он скоро вернется.

Согласование времен (Sequence of Tenses)

Если в главном предложении сказуемое выражено глаголом в одной из форм прошедшего времени, то в придаточном предложении употребление времен ограничено. Правило, которому в этом случае подчиняется употребление времен в придаточном предложении, называется согласованием времен.

Правило 1: Если глагол главного предложения имеет форму настоящего или будущего времени, то глагол придаточного предложения будет иметь любую форму, которая требуется смыслом предложения. То есть никаких изменений не произойдет, согласование времен здесь в силу не вступает.

Правило 2: Если глагол главного предложения имеет форму прошедшего времени (обычно *Past Simple*), то глагол придаточного предложения должен быть в форме одного из прошедших времен. То есть в данном случае время придаточного предложения изменится. Все эти изменения отражены в нижеследующей таблице:

Переход из одного времени в другое	Примеры	
Present Simple » Past Simple	He can speak French – Он говорит по-французски.	Boris said that he could speak French – Борис сказал, что он говорит по-французски.
Present Continuous » Past Continuous	They are listening to him – Они слушают его	I thought they were listening to him – Я думал, они слушают его.
Present Perfect » Past Perfect	Our teacher has asked my parents to help him – Наш учитель попросил моих родителей помочь ему.	Mary told me that our teacher had asked my parents to help him – Мария сказала мне, что наш учитель попросил моих родителей помочь ему.
Past Simple » Past Perfect	I invited her – Я пригласил ее.	Peter didn't know that I had invited her – Петр не знал, что я

		пригласил ее.
Past Continuous » Past Perfect Continuous	She was crying – Она плакала	John said that she had been crying – Джон сказал, что она плакала.
Present Perfect Continuous » Past Perfect Continuous	It has been raining for an hour – Дождь идет уже час.	He said that it had been raining for an hour – Он сказал, что уже час шел дождь.
Future Simple » Future in the Past	She will show us the map – Она покажет нам карту.	I didn't expect she would show us the map – Я не ожидал, что она покажет нам карту.

Изменение обстоятельств времени и места при согласовании времен.

Следует запомнить, что при согласовании времен изменяются также некоторые слова (обстоятельства времени и места).

this » that
 these » those
 here » there
 now » then
 yesterday » the day before
 today » that day
 tomorrow » the next (following) day
 last week (year) » the previous week (year)
 ago » before
 next week (year) » the following week (year)

Перевод прямой речи в косвенную в английском языке

Для того чтобы перевести прямую речь в косвенную, нужно сделать определенные действия. Итак, чтобы передать чьи-то слова в английском языке (то есть перевести прямую речь в косвенную), мы:

1. Убираем кавычки и ставим слово *that*

Например, у нас есть предложение:

She said, "I will buy a dress". Она сказала: «Я куплю платье».

Чтобы передать кому-то эти слова, так же как и в русском, мы убираем кавычки и ставим слово *that* – «что».

She said that Она сказала, что....

2. Меняем действующее лицо

В прямой речи обычно человек говорит от своего лица. Но в косвенной речи мы не можем говорить от лица этого человека. Поэтому мы меняем «я» на другое действующее лицо. Вернемся к нашему предложению:

She said, "I will buy a dress". Она сказала: «Я куплю платье».

Так как мы передаем слова девушки, вместо «я» ставим «она»:

She said that she Она сказала, что она....

3. Согласовываем время

В английском языке мы не можем использовать в одном предложении прошедшее время с настоящим или будущим. Поэтому, если мы говорим «сказал» (то есть используем прошедшее время), то следующую часть предложения нужно согласовать с этим прошедшем временем. Возьмем наше предложение:

She said, "I will buy a dress". Она сказала: «Я куплю платье».

Чтобы согласовать первую и вторую части предложения, меняем *will* на *would*. *см. таблицу выше.*

She said that she would buy a dress. Она сказала, что она купит платье.

4. Меняем некоторые слова

В некоторых случаях мы должны согласовать не только времена, но и отдельные слова. Что это за слова? Давайте рассмотрим небольшой пример.

She said, "I am driving now". Она сказала: «Я за рулем сейчас».

То есть она в данный момент за рулем. Однако, когда мы будем передавать ее слова, мы будем говорить не про данный момент (тот, когда мы говорим сейчас), а про момент времени в прошлом (тот, когда она была за рулем). Поэтому мы меняем now (сейчас) на then (тогда) см. таблицу выше.

She said that she was driving then. Она сказала, что она была за рулем тогда.

Вопросы в косвенной речи в английском языке

Вопросы в косвенной речи, по сути, не являются вопросами, так как порядок слов в них такой же, как в утвердительном предложении. Мы не используем вспомогательные глаголы (do, does, did) в таких предложениях.

He asked, "Do you like this cafe?" Он спросил: «Тебе нравится это кафе?»

Чтобы задать вопрос в косвенной речи, мы убираем кавычки и ставим if, которые переводятся как «ли». Согласование времен происходит так же, как и в обычных предложениях. Наше предложение будет выглядеть так:

He asked if I liked that cafe. Он спросил, нравится ли мне то кафе.

Давайте рассмотрим еще один пример:

She said, "Will he call back?" Она сказала: «Он перезвонит?»

She said if he would call back. Она сказала, перезвонит ли он.

Специальные вопросы в косвенной речи

Специальные вопросы задаются со следующими вопросительными словами: what – что when – когда how – как why - почему where – где which – который

При переводе таких вопросов в косвенную речь мы оставляем прямой порядок слов (как в утвердительных предложениях), а на место if ставим вопросительное слово.

Например, у нас есть вопрос в прямой речи:

She said, "When will you come?" Она сказала: «Когда ты придешь?»

В косвенной речи такой вопрос будет выглядеть так:

She said when I would come. Она сказала, когда я приду.

He asked, "Where does she work?" Он спросил: «Где она работает?»

He asked where she worked. Он спросил, где она работает.

Инфинитив. The Infinitive

Инфинитив - это неличная глагольная форма, которая только называет действие и выполняет функции как глагола, так и существительного. Инфинитив отвечает на вопрос что делать?, что сделать?

Формальным признаком инфинитива является частица **to**, которая стоит перед ним, хотя в некоторых случаях она опускается. Отрицательная форма инфинитива образуется при помощи частицы **not**, которая ставится перед ним: It was difficult not to speak. *Было трудно не говорить.*

Формы инфинитива

	Active Voice	Passive Voice
Simple	to write	to be written
Continuous	to be writing	
Perfect	to have written	to have been written
Perfect Continuous	to have been writing	

Глаголы, после которых используется инфинитив:

to agree - соглашаться

to arrange - договариваться

to ask – (по)просить

to begin – начинать

to continue – продолжать

to decide – решать
 to demand - требовать
 to desire – желать
 to expect – надеяться
 to fail – не суметь
 to forget – забывать
 to hate - ненавидеть
 to hesitate – не решаться
 to hope - надеяться
 to intend – намереваться
 to like – любить, нравиться
 to love – любить, желать
 to manage - удаваться
 to mean - намереваться
 to prefer - предпочитать
 to promise - обещать
 to remember – помнить
 to seem - казаться
 to try – стараться, пытаться
 to want – хотеть

Например:

He asked to change the ticket. *Он попросил поменять билет.*

She began to talk. *Она начала говорить.*

Значение разных форм инфинитива в таблице

Формы инфинитива	Чему я рад?	
Simple	I am glad to speak to you.	Рад поговорить с вами. (Всегда радуюсь, когда говорю с вами).
Continuous	I am glad to be speaking to you.	Рад, что сейчас разговариваю с вами.
Perfect	I am glad to have spoken to you.	Рад, что поговорил с вами.
Perfect Continuous	I am glad to have been speaking to you.	Рад, что уже давно (все это время) разговариваю с вами.
Simple Passive	I am (always) glad to be told the news.	Всегда рад, когда мне рассказывают новости.
Perfect Passive	I am glad to have been told the news.	Рад, что мне рассказали новости.

Причастие. Participle

В английском языке причастие — это неличная форма глагола, которая сочетает в себе признаки глагола, прилагательного и наречия.

Формы причастия

		Active (Активный залог)	Passive (Пассивный залог)
Participle I (Present Participle)	Simple	writing	being written
	Perfect	having written	having been written
Participle II (Past Participle)			written

Отрицательные формы причастия образуются с помощью частицы **not**, которая ставится перед причастием: not asking — не спрашивая, not broken — не разбитый.

Как переводить разные формы причастия на русский язык

Формы причастия	причастием	деепричастием
reading	читающий	читая

having read		прочитав
being read	читаемый	будучи читаемым
having been read		будучи прочитанным
read	прочитанный	
building	строящий	строя
having built		построив
being built	строящийся	будучи строящимся
having been built		будучи построенным
built	построенный	

Герундий. Gerund

Герундий — это неличная форма глагола, которая выражает название действия и сочетает в себе признаки глагола и существительного. Соответственно, на русский язык герундий обычно переводится существительным или глаголом (чаще неопределенной формой глагола). Формы, подобной английскому герундию, в русском языке нет.

My favourite occupation is reading. *Мое любимое занятие — чтение.*

Формы герундия

	Active (Активный залог)	Passive (Пассивный залог)
Simple	writing	being written
Perfect	having written	having been written

Запомните глаголы, после которых употребляется только герундий!

admit (признавать),	advise (советовать),	avoid (избегать),
burst out (разразиться),	delay (задерживать),	deny (отрицать),
dislike (не нравиться),	enjoy (получать удовольствие),	escape (вырваться, избавиться),
finish (закончить),	forgive (прощать),	give up (отказываться, бросать),
keep on (продолжать),	mention (упоминать),	mind (возражать - только в “?” и “-“),
miss (скучать),	put off (отложить),	postpone (откладывать),
recommend (рекомендовать),	suggest (предлагать),	understand (понимать).

Герундий после глаголов с предлогами

accuse of (обвинять в),	agree to (соглашаться с),	blame for (винить за),
complain of (жаловаться на),	consist in (заключаться в),	count on / upon (рассчитывать на),
congratulate on (поздравлять с),	depend on (зависеть от),	dream of (мечтать о),
feel like (хотеть, собираться),	hear of (слышать о),	insist on (настаивать на),
keep from (удерживать(ся) от),	look forward to (с нетерпением ждать, предвкушать),	
look like (выглядеть как),	object to (возражать против),	
persist in (упорно продолжать),	praise for (хвалить за),	prevent from (предотвращать от),
rely on (полагаться на),	result in (приводить к),	speak of, succeed in (преуспевать в),
suspect of (подозревать в),	thank for (благодарить за),	think of (думать о)

He has always dreamt of visiting other countries. — *Он всегда мечтал о том, чтобы побывать в других странах.*

to be + прилагательное / причастие + герундий

be afraid of (бояться чего-либо),	be ashamed of (стыдиться чего-либо),
be engaged in (быть занятым чем-либо),	be fond of (любить что-либо, увлекаться чем-либо),
be good at (быть способным к),	be interested in (интересоваться чем-либо),
be pleased at (быть довольным),	be proud of (гордиться чем-либо),
be responsible for (быть ответственным за),	be sorry for (сожалеть о чем-либо),
be surprised at (удивляться чему-либо),	be tired of (уставать от чего-либо),
be used to (привыкать к).	

I'm tired of waiting. — *Я устал ждать.*

Основные сведения о сослагательном наклонении

Conditionals are clauses introduced with *if*. There are three types of conditional clause: Type 1, Type 2 and Type 3. There is also another common type, Type 0.

Type 0 Conditionals: They are used to express something which is always true. We can use *when* (*whenever*) instead of *if*. *If/When the sun shines, snow melts.*

Type 1 Conditionals: They are used to express real or very probable situations in the present or future. *If he doesn't study hard, he won't pass his exam.*

Type 2 Conditionals: They are used to express imaginary situations which are contrary to facts in the present and, therefore, are unlikely to happen in the present or future. *Bob is daydreaming. If I won the lottery, I would buy an expensive car and I would go on holiday to a tropical island next summer.*

Type 3 Conditionals: They are used to express imaginary situations which are contrary to facts in the past. They are also used to express regrets or criticism. *John got up late, so he missed the bus. If John hadn't got up late, he wouldn't have missed the bus.*

	If-clause (hypothesis)	Main clause (result)	Use
Type 0 general truth	if + present simple	present simple	something which is always true
	If the temperature falls below 0 °C, water turns into ice.		
Type 1 real present	if + present simple, present continuous, present perfect or present perfect continuous	future/imperative can/may/might/must/should/ could + bare infinitive	real - likely to happen in the present or future
	If he doesn't pay the fine, he will go to prison. If you need help, come and see me. If you have finished your work, we can have a break. If you're ever in the area, you should come and visit us.		
Type 2 unreal present	if + past simple or past continuous	would/could/might + bare infinitive	imaginary situation contrary to facts in the present; also used to give advice
	If I had time, I would take up a sport. (but I don't have time - untrue in the present) If I were you, I would talk to my parents about it. (giving advice)		
Type 3 unreal past	if + past perfect or past perfect continuous	would/could/might + have + past participle	imaginary situation contrary to facts in the past; also used to express regrets or criticism
	If she had studied harder, she would have passed the test. If he hadn't been acting so foolishly, he wouldn't have been punished.		

Conditional clauses consist of two parts: the *if*-clause (hypothesis) and the main clause (result). When the *if*-clause comes before the main clause, the two clauses are separated with a comma. When the main clause comes before the *if*-clause, then no comma is necessary.

e.g. a) If I see Tim, I'll give him his book.

b) I'll give Tim his book if I see him.

We do not normally use *will*, *would* or *should* in an *if*-clause. However, we can use *will* or *would* after *if* to make a polite request or express insistence or uncertainty (usually with expressions such as *I don't know*, *I doubt*, *I wonder*, etc.).

We can use *should* after *if* to talk about something which is possible, but not very likely to happen.

e.g. a) If the weather is fine tomorrow, will go camping. (NOT: If the weather will be fine...)

b) If you will fill in this form, I'll process your application. (Will you please fill in... - polite request)

c) If you will not stop shouting, you'll have to leave. (If you insist on shouting... - insistence)

d) *I don't know if he will pass his exams, (uncertainty)*

e) *If Tom should call, tell him I'll be late. (We do not think that Tom is very likely to call.)*

We can use *unless* instead of *if*... not in the *if* -clause of Type 1 conditionals. The verb is always in the affirmative after *unless*.

e.g. *Unless you leave now, you'll miss the bus. (If you don't leave now, you'll miss the bus.)*

(NOT: *Unless you don't leave now, ...*)

We can use *were* instead of *was* for all persons in the *if* - clause of Type 2 conditionals.

e.g. *If Rick was/were here, we could have a party.*

We use *If I were you ...* when we want to give advice.

e.g. *If I were you, I wouldn't complain about it.*

The following expressions can be used instead of *if*: *provided/providing that, as long as, suppose/supposing, etc.*

e.g. a) *You can see Mr. Carter provided you have an appointment. (If you have an appointment...)*

b) *We will all have dinner together providing Mary comes on time. (... if Mary comes ...)*

c) *Suppose/Supposing the boss came now, ...*

We can omit *if* in the *if* - clause. When *if* is omitted, *should* (Type 1), *were* (Type 2), *had* (Type 3) and the subject are inverted.

e.g. a) *Should Peter come, tell him to wait. (If Peter should come,...)*

b) *Were I you, I wouldn't trust him. (If I were you, ...)*

c) *Had he known, he would have called. (If he had known, ...)*

2. Чтение и перевод учебных текстов (по 2 текста на тему)

№1

Запомните слова и выражения, необходимые для понимания текста:

appear - *v* появляться; казаться; *ant* **disappear** - исчезать

bed - *n* пласт, слой, подстилающие породы; *syn* **layer, seam; bedded** - *a* пластовый

call for - *v* требовать; *syn* **demand, require**

carry out - *v* проводить (*исследование, эксперимент*); выполнять (*план*); завершать; *syn* **conduct, make**

colliery - каменноугольная шахта

concentration (dressing) plant - обогатительная фабрика, обогатительная установка

department - *n* отделение, факультет, кафедра; *syn* **faculty**

direct - *v* руководить; направлять; управлять; *a* прямой, точный; **directly** - *adv* прямо, непосредственно

education - *n* образование; просвещение; **get an education** получать образование

establish - *v* основывать, создавать, учреждать; *syn* **found, set up**

ferrous metals - чёрные металлы (**non-ferrous metals** цветные металлы)

iron - *n* железо; **pig iron** чугу́н; **cast iron** чугу́н, чугу́нная отливка

open-cast mines - открытые разработки

ore - *n* руда; **iron ore** - железная руда; **ore mining** – разработка рудных месторождений

process - *v* обрабатывать; *syn* **work, treat; processing** - *n* обработка; разделение минералов

rapid - *a* быстрый

research - *n* научное исследование

technique - *n* техника, способ, метод, технический прием; **mining technique** - горная техника, методы ведения горных работ

train - *v* обучать, готовить (*к чему-л.*); **training** - обучение; подготовка

to be in need of - нуждаться в

to take part in - участвовать в

Прочитайте и переведите текст, выполните упражнения на проверку понимания прочитанного:

TEXT 1: The First Mining School in Russia

The Moscow Mining Academy was established in 1918. The main task of the Academy was to train mining engineers and technicians, to popularize technological achievements among miners, to work on important problems of mining and metallurgical engineering and to direct scientific research.

There were three departments in the Academy: mining, geological prospecting and metallurgy. The Moscow Mining Academy introduced a new course in coal mining mechanization which provided the basis for the development of mining engineering. The two scientists A.M. Terpigorev and M.M. Protodyakonov wrote the first textbook on machinery for mining bedded deposits.

Much credit for the establishment of the Moscow Mining Academy and the development of co-operation among outstanding scientists and educators is due to Academician I.M. Gubkin, a prominent geologist and oil expert.

In 1925 the Moscow Mining Academy was one of the best-known educational institutions in Russia. It had well-equipped laboratories, demonstration rooms and a library which had many volumes of Russian and foreign scientific books and journals.

The Academy established close contacts with the coal and ore mining industries. The scientists carried out scientific research and worked on important mining problems.

The rapid growth of the mining industry called for the training of more highly-qualified specialists and the establishment of new educational institutions.

New collieries and open-cast mines, concentration plants, metallurgical works and metal-working factories for processing non-ferrous and ferrous metals appeared in the country. The people took an active part in the construction of new industrial enterprises.

The Academy alone could not cope with the problem of training specialists. In 1930 the Moscow Mining Academy was transformed into six independent institutes. Among the new colleges which grew out of the Academy's departments were the Moscow Mining Institute and the Moscow Institute of Geological Prospecting. Later, the scientific research Institute of Mining appeared near Moscow.

1. Укажите, какие предложения соответствуют содержанию текста.

Подтвердите свои ответы фактами из текста.

1. There were four departments in the Academy.
2. The Academy introduced a new course in coal mining mechanization.
3. In 1925 the Academy had only several well-equipped laboratories, demonstration rooms and a library which had many volumes of books.
4. The Academy established close contacts with the coal industry.
5. In 1930 the Academy was transformed into six independent institutes.
6. The Moscow Mining Institute and the Moscow Institute of Geological Prospecting were among the new colleges which grew out of the Academy's departments.

2. Ответьте на следующие вопросы:

1. What was the main task of the Academy?
2. What new course did the Academy introduce?
3. Were there three or four departments at the Academy?
4. What industries did the Academy establish contacts with?
5. Who wrote the first textbook on machinery for mining bedded deposits?
6. Why was the Academy transformed into six independent institutes?
7. Why was the Academy transformed?

3. Переведите следующие сочетания слов.

- а) обогатительная фабрика
- б) подготовка горных инженеров
- в) разведка нефти
- г) обработка цветных металлов

- д) техническое образование
- е) новый (учебный) курс по
- ж) принимать активное участие
- з) проводить исследования
- и) направлять научную деятельность
- к) горное оборудование
- л) пластовые месторождения

№2

Запомните слова и выражения, необходимые для понимания текста:

change - *v* изменяться, менять(ся); *syn.* **transform, alter**; *n* изменение, перемена; превращение

determine - *v* определить, устанавливать

engineering - *n* техника; технология; машиностроение; *syn.* **technics, technology, technique; machinery**

composition - *n* структура, состав

connect - *v* соединяться; *syn.* **combine, link**

enterprise - *n* предприятие; предприимчивость

deal (dealt) v (with) - иметь дело с; рассматривать

environment - *n* окружающая обстановка, среда

demand - *n* спрос

field - *n* область, сфера деятельности; поле, участок, месторождение; бассейн; *syn.* **basin, branch**

design - *n* проект; план, чертеж; конструкция; *v* проектировать, планировать; конструировать

graduate - *v* окончить (высшее учебное заведение), *амер.* окончить любое учебное заведение; *n* лицо, окончившее высшее учебное заведение; **undergraduate (student)** - студент последнего курса; **postgraduate (student)** - аспирант; **graduation paper** - дипломная работа

hardware - *n* аппаратура, (аппаратное) оборудование, аппаратные средства; техническое обеспечение

hydraulic - *a* гидравлический, гидротехнический

introduction - *n* введение, вступление

management - *n* управление, заведование; *syn.* **administration; direction**

offer - *v* предлагать (*помощь, работу*); предоставлять; *n* предложение

property - *n* свойство

protection - *n* защита, охрана

range - *n* область, сфера; предел; диапазон; радиус действия; ряд; серия

recreation - *n* отдых, восстановление сил; развлечение

reveal - *v* показывать, обнаруживать

rock - *n* горная порода

shape - *n* форма

software - *n* программное обеспечение; программные средства

skill - *n* мастерство; умение; **skilled** - *a* квалифицированный; опытный; умелый

survey - *n* съемка, маркшейдерская съемка; *v* производить маркшейдерскую или топографическую съемку, производить изыскания; *n* **surveying** съемка, маркшейдерские работы

value - *n* ценность, стоимость; величина; *v* ценить, оценивать; **valuable** *a* ценный

workshop - *n* мастерская, цех; семинар

to be of importance - иметь значение

to give an opportunity of - дать возможность

to meet the requirements - удовлетворять требованиям (потребности)

Прочитайте и переведите текст, выполните упражнения на проверку понимания прочитанного:

TEXT 2: Mining and Geological Higher Education in Russia

In Russia young people get mining education at special institutes which train geologists and mining engineers for coal and ore mining. The total number of students of an institute includes full-time students, part-time students and postgraduate students.

Russian higher educational establishments offer different specializations for the students. Thus, at the geological institutes, the students specialize in geology, the science which deals with different problems connected with the Earth, its history, the study of rocks, their physical and chemical properties. One of the main tasks of geology is to prospect, discover and study the deposits of useful minerals.

Geology is both a theoretical and an applied science. Mining geology is of great importance to the mining engineer. As a rule, mining geology includes economic geology.

The outstanding Russian geologist V.A. Obruchev says that geology is the science of the Earth which reveals to us how the Earth took shape, its composition and its changes. Geology helps prospect for ores, coal, oil, salt and other useful minerals.

Higher mining schools (universities, academies, institutes and colleges) develop a wide range of courses and programmes that meet the requirements of the society. They offer courses in mining technology, machinery and transport, hydraulic engineering, electrical engineering, industrial electronics, automation, surveying, geodesy, information technology, etc.

The main trend in the development of higher mining education is the introduction of courses in environmental protection, management (environmental human resources), economics and management of mining enterprises, marketing studies, computer-aided design (CAD) and others.

Computer science is also of great importance. The course aims at providing students with understanding how software and hardware technology helps solving problems.

Laboratory work is an important part in training specialists. Experiments in laboratories and workshops will help students to develop their practical skills. They have a short period of field work to gain working experience.

The students go through practical training at mines, plants and other industrial enterprises.. They become familiar with all stages of production and every job from worker to engineer. Here they get practical knowledge and experience necessary for their diploma (graduation) papers.

A lot of students belong to students' scientific groups. They take part in the research projects which their departments usually conduct. Postgraduates carry out research in different fields of science and engineering.

Sport centres give the students opportunities to play different sports such as tennis, football, basketball, volleyball, swimming, ' skiing, water polo, boxing, wrestling and others.

Students graduate from mining and geological higher schools as mining engineers, mining mechanical engineers, ecologists, mining electrical engineers, geologists, economists and managers for mining industry.

1. Переведите следующие сочетания слов.

- а) широкий круг проблем
 - б) денные месторождения полезных ископаемых
 - в) горный инженер-механик
 - г) вести научно-исследовательскую работу
 - д) принимать форму
 - е) техническое и программное обеспечение
 - ж) студенты (последнего курса)
 - з) дипломная работа
 - и) физические и химические свойства
 - к) месторождение полезных ископаемых
1. оканчивать институт
 2. поступать в университет
 3. получать образование

4. готовить геологов и горных инженеров
5. высшие горные учебные заведения
6. приобретать опыт
7. студенческие научные общества
8. заниматься различными видами спорта

№3

Запомните слова и выражения, необходимые для понимания текста:

accurate - *a* точный, правильный; **accuracy** - *n* точность

archive - *n* архив

attend - *v* посещать (*лекции, практические занятия, собрания*)

comprehensive - *a* всесторонний, исчерпывающий

concern - *v* касаться, относиться; иметь отношение к чему-л.; *n* дело, отношение; важность; **concerning** *prep* относительно, касательно

consider - *v* рассматривать; считать; **considerable** - значительный, важный; **consideration** - *n* рассмотрение; обсуждение

draw (drew, drawn) - *v* зд, чертить, рисовать; **draw the conclusion** делать вывод; *syn* **come to the conclusion**

employ - *v* применять, использовать; предоставлять (*работу*); *syn* **use, utilize, apply;**

employment - *n* служба; занятие; применение, использование

familiarize - *v* знакомить; осваивать

fundamental - *n pl* основы (*наук*)

levelling - *n* нивелирование, сглаживание (*различий*); выравнивание

number - *n* число, количество, большое количество; (*порядковый*) номер, ряд

observe - *v* наблюдать, следить (*за чём-л.*), соблюдать (*правило, обычаи*)

obtain - *v* получать; достигать; добывать; *syn* **get, receive**

present - *v* преподносить, дарить; подавать, представлять; **presentation** - *n* изложение; предъявление

proximity - *n* близость, соседство; **in proximity to** поблизости, вблизи от (*чего-л.*)

require - *v* требовать; *syn* **call for; demand; meet the requirements** удовлетворять требованиям

traversing - *n* горизонтальная съемка

to keep in close touch with - поддерживать связь с

to touch upon (on) затрагивать, касаться вкратце (*вопроса*)

Прочитайте и переведите текст, выполните упражнения на проверку понимания прочитанного:

TEXT 3: Mining Education in Great Britain

In Great Britain the students get mining education at special colleges and at mining departments of universities.

For example, the Mining Department at the University of Nottingham ranks as one of the foremost teaching and research mining schools in Great Britain. The students come to the University from all parts of the country and from abroad. The close proximity of Nottingham to mines extracting coal and different metals makes it possible for the University to keep in close touch with new achievements in mining.

The aim of training at the University is to give the student an understanding of applied science based on lectures, tutorial system, laboratory work and design classes. The laboratory work trains the student in accurate recording of observations, drawing of logical conclusions and presentation of scientific reports. Besides, it gives the student an understanding of experimental methods and familiarizes him (or her) with the characteristics of engineering materials, equipment and machines.

At Nottingham there are two types of laboratories, general and Specialized. General laboratories deal with the fundamentals of engineering science and specialized ones study the more specialized problems in different branches of engineering.

During the final two years of his course the student gets a comprehensive training in surveying. Practical work both in the field and in drawing classes forms an important part of this course. Besides, the students have practical work in survey camps during two weeks. The equipment available for carrying out traversing, levelling, tacheometric and astronomical surveying is of the latest design.

The practical and laboratory work throughout the three or four years of study forms a very important part of the course, so the students obtain the required standard in their laboratory course work before they graduate.

British educational system is fee-paying. The annual fee includes registration, tuition, examination, graduation and, in the case of full-time students, membership of the Union of Students.

Students from all over the world (nearly 100 countries) study at the University of Nottingham. For many years the University has had a thriving community of international students.

The University pays much attention to learning foreign languages. For individual study there is a 16-place self-access tape library with a tape archive of 3,000 tapes in 30 languages. There are also 16 video work stations where the students play back video tapes or watch TV broadcasts in a variety of languages.

1. Определите, какие предложения соответствуют содержанию текста.

Подтвердите свои ответы фактами из текста.

1. In Great Britain the students can get mining education only at special colleges.
2. The training at universities is based on tutorial system.
3. The laboratory work familiarizes the student with modern equipment.
4. There are three types of laboratories at the University of Nottingham.
5. When the students study surveying, they have practical work both in the field and in drawing classes.
6. The students from abroad don't study at Nottingham.

2. Ответьте на следующие вопросы:

1. Where can one get mining education in Great Britain?
2. Is the Mining Department at the University of Nottingham one of the foremost research mining schools in Great Britain?
3. What makes it possible for the University to keep in close touch with the achievements in mining?
4. What are the students supposed to do in the laboratories?
5. Will the students have practical work in survey camps or in the laboratories?
6. What do the students use surveying equipment for?
7. What can you say about studying foreign languages at the University?

№4

Запомните слова и выражения, необходимые для понимания текста:

advance - *n* прогресс, успех; продвижение вперед; *v* делать успехи, развиваться, продвигаться вперед; **advanced courses** курсы по расширенной программе

authority - *n* администрация; начальство

differ - *v* (from) отличаться (от); **difference** *n* различие; разница; **different** *a* различный; *syn* **various**

excavate - *v* добывать (*уголь*); вырабатывать полезное ископаемое открытым способом; вынимать (*грунт*); **excavation** - *n* открытая разработка карьером; разрез, карьер; **surface excavation** открытая разработка; *syn* **open-cast (opencast)**

experience - *n* жизненный опыт; опыт работы; стаж

found - *v* основывать; *syn* **establish, set up; foundation** - *n* основание; учреждение; основа; **lay the foundation** положить начало чему-л., заложить основу чего-л.

manage - *v* управлять, заведовать, справляться, уметь обращаться; **management** - *n* управление, заведование; правление, дирекция; **management studies** - наука об управлении
mean (meant) - *v* значить, иметь значение, подразумевать; намереваться, иметь в виду;
means - *n, pl* средства, **meaning** - *n* значение, **by means of** посредством (чего-л)
metalliferous – *a* содержащий металл, рудоносный
preliminary - *a* предварительный; **preliminary course** подготовительные курсы
realize - *v* представлять, себе; понимать (*во всех деталях*); *syn* understand
recognize - *v* признавать; узнавать
work out - *v* разрабатывать (*план*); решать задачу

Прочитайте и переведите текст, выполните упражнения на проверку понимания прочитанного:

TEXT 4: Mining Education in Great Britain (continued)

At present in Great Britain there are a number of universities and colleges which give instruction in mechanical engineering, mining, metallurgy, etc. These institutions provide full-time and part-time education. It should be noted that technical colleges confer diplomas' on college graduates.

A university graduate leaves with the degree of Bachelor of Arts or Bachelor of Science, which is an academic qualification awarded by universities.

For example, the University in Cardiff has become one of the largest in Wales. It is one of the four colleges which together with the Welsh National School of Medicine form the University of Wales. There is the Mining Engineering Department in the University of Wales. The Department deals with the whole range of extractive industries such as coal and metalliferous mining, quarrying and oil technology.

After graduating from the college a student can be recommended for entry to the university by a college authority and he can apply for admission to the university.

At the Mining Department students may take several courses such as geology, mining engineering, mine surveying, quarrying, management studies and others. It has become a tradition that the courses are based on an intensive tutorial system. It means that students are allotted to members of the teaching staff for individual tuition separately in mining, in quarrying and in mine surveying. The system is founded on that of the older universities of Great Britain.

At the Department of Mining Engineering of the Newcastle University mining has now become a technically advanced profession. The Department of Mining Engineering trains industrially experienced engineers through various advanced courses in rock mechanics and surface excavation. For many years the Mining Engineering Department at Newcastle has recognized the need for highly-qualified engineers and realized that the courses in rock mechanics and surface excavation are of great importance for mining engineers.

At the University a student studies for three or four years. The organization of the academic year is based on a three-term system which usually runs from about the beginning of October to the middle of December, from the middle of January to the end of March and from the middle of April to the end of June or the beginning of July.

Students course is designed on a modular basis. Modules are self-contained 'units' of study, which are taught and assessed independently of each other. When a student passes a module, he (she) gains a credit. All modules carry a number of credits. At the end of the term, the number of credits a student gets, determines the award he (she) receives. Each module is continuously assessed by coursework and/or end-of-term examinations.

Admission to the British universities is by examination and selection. The minimum age for admission to the four-year course is normally 18 years. Departments usually interview all the candidates. The aim of the interview is to select better candidates.

Just over half of all university students live in colleges, halls of residence, or other accommodation provided by their university, another third lives in lodgings or privately rented accommodation; and the rest live at home.

1. Определите, какие предложения соответствуют содержанию текста. Подтвердите свои ответы фактами из текста.

1. At present there are about a hundred technical institutions in Great Britain.
2. It should be noted that British colleges confer degrees.
3. As a rule a college authority recommends the graduates for entry to the university.
4. At the Mining Engineering Department of the University of Wales the students study only metalliferous mining.
5. At the Mining Engineering Department the courses are based on an intensive tutorial system.
6. The Mining Engineering Department at the Newcastle University has recognized the importance of teaching rock mechanics and surface excavation (open-cast mining).

2. Ответьте на следующие вопросы:

1. Are there many technical institutions in Great Britain?
2. What is the difference between colleges and universities?
3. Is the Mining Engineering Department the only one in the University of Wales?
4. Does the Mining Engineering Department deal only with metalliferous mining?
5. Can a student enter the university after he has graduated from the college?
6. What courses are of special importance for mining engineers?
7. What do you know about the organization of the academic year at British universities?
8. When do the students take their examinations?

3. Переведите следующие сочетания слов.

- а) курсы по расширенной программе
 - б) рудоносные отложения
 - в) средства производства
 - г) горный факультет
 - д) открытые горные работы
 - е) опытный инженер
 - ж) администрация колледжа
 - з) поощрять студентов
 - и) отвечать требованиям университета
 - к) наука об управлении
1. зависеть от условий
 2. значить, означать
 3. признать необходимость (чего-л.)
 4. ежегодная производительность (шахты)
 5. начальник шахты
 6. добывающая промышленность
 7. представлять особую важность
 8. механика горных пород
 9. единственный карьер
 10. основывать факультет (школу, систему и т.д.)

№5

Запомните слова и выражения, необходимые для понимания текста:

abyssal - а абиссальный, глубинный; **hypabissal** - а гипабиссальный

adjacent - а смежный, примыкающий

ash - п зола

belt - п пояс; лента; ремень

body - п тело, вещество; **solid (liquid, gaseous) bodies** твердые (жидкие, газообразные) вещества; породная масса; массив; месторождение; пласты

common - а обычный; общий; *syn* **general**; *ant* **uncommon**

cool - в охлаждать(ся); остывать; прохладный; *ant* **heat** нагревать(ся)

dimension - *n* измерение; *pl* размеры; величина; *syn* **measurement, size**

dust - *n* пыль

dyke – *n* дайка

extrusion - *n* вытеснение; выталкивание; *ant* **intrusion** вторжение; *геол.* интрузия (*внедрение в породу изверженной массы*)

fine - *a* тонкий, мелкий; мелкозернистый; высококачественный; тонкий; прекрасный, ясный (*о погоде*); изящный; **fine-graded (fine-grained)** мелкозернистый, тонкозернистый; **finer** - *n pl* мелочь; мелкий уголь

flow - *v* течь; литься; *n* течение; поток; **flow of lava** поток лавы

fragmentary - *a* обломочный, пластический

glass - *n* стекло; **glassy** - *a* гладкий, зеркальный; стеклянный

gold - *n* золото

inclined - *a* наклонный

mica - *n* слюда

permit - *v* позволять, разрешать; *syn* **allow, let; make possible**

probably - *adv* вероятно; *syn* **perhaps, maybe**

shallow - *a* мелкий; поверхностный; *ant* **deep** глубокий

sill - *n* сечь, пластовая интрузия

stock - *n* шток, небольшой батолит

vein - *n* жила, прожилок, пропласток

Прочитайте и переведите текст, выполните упражнения на проверку понимания прочитанного:

TEXT 5: Igneous Rocks

Igneous rocks have crystallized from solidified magma.

Igneous rocks can be classified in a number of ways and one of them is based on mode of occurrence. They occur either as intrusive (below the surface) bodies or as extrusive masses solidified at the Earth's surface. The terms "intrusive" and "extrusive" refer to the place where rocks solidified.

The grain size of igneous rocks depends on their occurrence. The intrusive rocks generally cool more slowly than the extrusive rocks and crystallize to a larger grain size. The coarser-grained intrusive rocks with grain size of more than 0.5 mm called plutonic or abyssal are referred to as intrusive igneous rocks because they are intruded into older pre-existing rocks. Extrusive or volcanic rocks have even finer grains, less than 0.05 mm and are glassy.

Exposed igneous rocks are most numerous in mountain zones for two reasons. First, the mountain belts have been zones of major deformation. Second, uplifts in mountain belts have permitted plutonic masses to be formed.

The largest bodies of igneous rocks are called batholiths. Batholiths cooled very slowly. This slow cooling permitted large mineral grains to form. It is not surprising that batholiths are composed mainly of granitic rocks with large crystals called plutons. As is known, granites and diorites belong to the group of intrusive or plutonic rocks formed by solidification of igneous mass under the Earth's crust. Granites sometimes form smaller masses called stocks, when the occurrence has an irregular shape but smaller dimensions than the batholiths.

Laccoliths and sills, which are very similar, are intruded between sedimentary rocks. Sills are thin and they may be horizontal, inclined or vertical. Laccoliths are thicker bodies and in some cases they form mountains.

Dykes are also intrusive bodies. They range in thickness from a few inches to several thousand feet. Dykes are generally much longer than they are wide. Most dykes occupy cracks and have straight parallel walls. These bodies cool much more rapidly and are commonly fine-grained. For example, granite may occur in dykes that cut older rocks.

Pegmatites (quartz, orthoclase and mica) also belong to the group of plutonic or intrusive rocks. They occur in numerous veins which usually cut through other plutonites, most often granite, or adjacent rocks.

Extrusive igneous rocks have been formed from lava flows which come from fissures to the surface and form fields of volcanic rocks such as rhyolite, andesite, basalt, as well as volcanic ashes and dust, tuff, etc. As a rule, these rocks of volcanic origin cool rapidly and are fine-grained. It is interesting to note that basalt is the most abundant of all lavatypes. It is the principal rock type of the ocean floor.

Igneous rocks are rich in minerals that are important economically or have great scientific value. Igneous rocks and their veins are rich in iron, gold, zinc, nickel and other ferrous metals.

1). Укажите, какие предложения соответствуют содержанию текста. Подтвердите свои ответы фактами из текста.

1. Igneous rocks have been formed by sedimentation.
2. Intrusive rocks have been formed by the cooling of rocks of the Earth's crust.
3. Extrusive rocks have been formed the same way.
4. The grain size of igneous rocks depends on mode of occurrence.
5. Exposed igneous rocks are numerous in mountain zones.
6. Granites and diorites belong to the group of extrusive rocks.
7. As a rule, granite may occur in dykes.
8. Pegmatites do not belong to the group of plutonic or intrusive rocks.

2). Ответьте на вопросы:

1. Have igneous rocks crystallized from magma or have they been formed by sedimentation?
2. Which types of igneous rocks do you know?
3. What does the grain size of igneous rocks depend on?
4. Can you give an example of intrusive or plutonic rocks?
5. Are diorites intrusive or extrusive formations?
6. What do you know about batholiths?
7. Do pegmatites belong to the group of plutonic or volcanic rocks?
8. How do pegmatites occur?
9. What minerals are igneous rocks rich in?

3. а) Найдите в правой колонке русские эквиваленты следующих слов в сочетании слов:

- | | |
|-------------------------------|-----------------------------------|
| 1. adjacent layers | а) способ залегания |
| 2. abyssal rocks | б) крупнозернистый |
| 3. dimensions of crystals | в) зоны крупных нарушений |
| 4. valuable minerals | г) абиссальные (глубинные) породы |
| 5. shape and size of grains | д) смежные пласты (слои) |
| 6. mode of occurrence | е) размеры кристаллов |
| 7. coarse-grained | ж) взбросы |
| 8. uplifts | з) форма и размер зерен |
| 9. zones of major deformation | и) ценные минералы |

б) Найдите в правой колонке английские эквиваленты следующих сочетаний слов:

- | | |
|----------------------------|----------------------------|
| 1. затвердевшие массы | а) irregular shape |
| 2. обломочные породы | б) at a certain depth |
| 3. медленно остывать | в) economically important |
| 4. мелкозернистый | г) solidified masses |
| 5. многочисленные трещины | д) scientific value |
| 6. неправильная форма | е) to cool slowly |
| 7. на определенной глубине | ж) existing types of rocks |
| 8. экономически важный | з) fine-grained |
| 9. научная ценность | и) fragmentary rocks |

10. существующие типы пород к) numerous cracks or fissures

№6

Запомните слова и выражения, необходимые для понимания текста:

band - *n* слой; полоса; прослоек (*породы*); *syn* **layer**

cleave - *v* расщепляться; трескаться, отделяться по кливажу; **cleavage** *n* кливаж

constituent - *n* составная часть, компонент

define - *v* определять, давать определение

distribute - *v* (**among**) распределять (между); раздавать;

disturb - *v* нарушать; смещать

excess - *n* избыток, излишек; *ant* **deficiency**

flaky - *a* слоистый; похожий на хлопья

fluid - *n* жидкость; жидкая или газообразная среда

foliate - *v* расщепляться на тонкие слои; **foliated** - *a* листоватый, тонкослоистый; *syn* **flaky**

marble - *n* мрамор

mention - *v* упоминать, ссылаться; *n* упоминание

plate - *n* пластина; полоса (*металла*)

pressure - *n* давление; **rock pressure (underground pressure)** горное давление, давление горных пород

relate - *v* относиться; иметь отношение; **related** *a* родственный; **relation** - *n* отношение;

relationship - *n* родство; свойство; **relative** - *a* относительный; соответственный

run (ran, run) - *v* бегать, двигаться; течь; работать (о *машине*); тянуться, простираться; управлять (*машинной*); вести (*дело, предприятие*)

schistose - *a* сланцеватый; слоистый

sheet - *n* полоса

slate - *n* сланец; *syn* **shale**

split (split) - *v* раскалываться, расщепляться, трескаться; *syn* **cleave**

trace - *n* след; **tracing** – *n* прослеживание

at least по крайней мере

to give an opportunity (of) давать возможность (*кому-л., чему-л.*)

Прочитайте и переведите текст, выполните упражнения на проверку понимания прочитанного:

ТЕКСТ 6: Metamorphic Rocks

The problem discussed concerns metamorphic rocks which compose the third large family of rocks. "Metamorphic" means "changed from". It shows that the original rock has been changed from its primary form to a new one. Being subjected to pressure, heat and chemically active fluids beneath the Earth's surface, various rocks in the Earth's crust undergo changes in texture, in mineral composition and structure and are transformed into metamorphic rocks. The process described is called metamorphism.

As is known, metamorphic rocks have been developed from earlier igneous and sedimentary rocks by the action of heat and pressure.

Gneisses, mica schists, phyllites, marbles, slate, quartz, etc. belong to the same group of rocks. Having the same mineral composition as granite, gneisses consist chiefly of quartz, orthoclase and mica. However unlike granite, they have a schistose structure. It means that their constituents are distributed in bands or layers and run parallel to each other in one direction. If disturbed the rock cleaves easily into separate plates.

The role of water in metamorphism is determined by at least four variable geologically related parameters: rock pressure, temperature, water pressure, and the amount of water present.

During a normal progressive metamorphism rock pressure and temperature are interdependent, and the amount of water and the pressure of water are related to the sediments and to the degree of metamorphism in such a way that, generally speaking, the low-grade metamorphic rocks are

characterized by the excess of water. The medium-grade rocks defined by some deficiency of water and the high-grade metamorphic rocks are characterized by the absence of water.

Many of the metamorphic rocks mentioned above consist of flaky materials such as mica and chlorite. These minerals cause the rock to split into thin sheets, and rocks become foliated.

Slate, phyllite, schist and gneiss belong to the group of foliated metamorphic rocks. Marble and quartzite are non-foliated metamorphic rocks.

The structure of metamorphic rocks is of importance because it shows the nature of pre-existing rocks and the mechanism of metamorphic deformation. Every trace of original structure is of great importance to geologists. It gives an opportunity of analysing the causes of its metamorphism.

Being often called crystalline schists, metamorphic rocks such as gneisses and mica have a schistose structure. Metamorphic rocks represent the oldest portion of the Earth's crust. They are mostly found in the regions of mountain belts where great dislocations on the Earth once took place.

1). Укажите, какие предложения соответствуют содержанию текста.

Подтвердите свои ответы фактами из текста.

1. Generally speaking, metamorphic rocks have been developed from ores.
2. Marble, slate and phyllite belong to the group of metamorphic rocks.
3. As is known, unlike granite metamorphic rocks have a schistose structure.
4. It is quite obvious that the role of water in metamorphism is great.
5. As a rule, low-grade metamorphic rocks are characterized by the absence of water.
6. Flaky materials cause the rock to split into thin sheets.
7. It should be noted that marble and quartzite are foliated metamorphic rocks.
8. The structure of metamorphic rocks shows the nature of older preexisting rocks and the mechanism of metamorphic deformation as well.
9. All metamorphic rocks are non-foliated.

2). Ответьте на вопросы:

1. Do you know how metamorphic rocks have been formed?
2. Which rocks belong to the group of metamorphic?
3. Does gneiss have the same structure as granite?
4. Is the role of water great in metamorphism?
5. What rocks do we call foliated? What can you say about non-foliated metamorphic rocks?
6. How can geologists trace the original structure of metamorphic rocks?
7. Why are metamorphic rocks often called crystalline schists?

3. а) Найдите в правой колонке русские эквиваленты следующих слов и сочетаний слов:

1. as a result of the chemical and physical changes
2. constituents of rocks
3. to be subjected to constant development
4. to undergo changes
5. excess of water
6. low-grade ores
7. coal band
8. to cleave into separate layers
9. traces of original structure
10. generally speaking
- а) полоса (или прослойка) угля
- б) составляющие пород
- в) расщепляться на отдельные слои
- г) вообще говоря

- д) в результате химических и физических изменений
- е) избыток воды
- ж) изменяться
- з) находиться в постоянном развитии
- и) низкосортные руды
- к) следы первоначальной структуры

б) Найдите в правой колонке английские эквиваленты следующих слов и сочетаний слов:

1. иметь значение
 2. упомянутые выше
 3. сланцеватая структура
 4. в отличие от гранита
 5. недостаток воды
 6. существовавшие ранее породы
 7. слоистые породы
 8. мрамор и сланец
 9. гнейс
 10. давать возможность
 11. определять структуру
- а) unlike granite
 - б) to be of importance
 - в) pre-existing rocks
 - г) mentioned above
 - д) schistose structure
 - е) to give an opportunity (of doing smth)
 - ж) to define (determine) rock texture
 - з) deficiency of water
 - и) flaky rocks
 - к) marble and slate
 - л) gneiss

№7

Запомните слова и выражения, необходимые для понимания текста:

aerial - *a* воздушный; надземный

certain - *a* определенный; некоторый; **certainly** *adv* конечно

cost - (*cost*) *v* стоить; *n* цена; стоимость

crop - *v* (*out*) обнажать(ся), выходить на поверхность (*о пласте, породе*); *syn* **expose**; засеивать, собирать урожай

dredging - *n* выемка грунта; драгирование

drill - *v* бурить, сверлить; *n* бурение, сверление; бурильный молоток; **drilling** - *n* бурение, сверление; **core-drilling** колонковое (керновое) бурение

drive (drore, driven) - *v* проходить (*горизонтальную выработку*); приводить в движение; управлять (*машиной*); *n* горизонтальная выработка; привод; передача

evidence - *n* основание; признак(и); свидетельства

expect - *v* ожидать; рассчитывать; думать; предлагать

explore - *v* разведывать месторождение полезного ископаемого с попутной добычей;

exploratory - *a* разведочный; **exploration** - *n* детальная разведка; разведочные горные работы по месторождению

galena - *n* галенит, свинцовый блеск

indicate - *v* указывать, показывать; служить признаком; означать

lead - *n* свинец

look for - *v* искать

open up - *в* вскрывать (*месторождение*); нарезать (*новую лаву, забой*); **opening** - *п* горная выработка; подготовительная выработка; вскрытие месторождения
panning - *п* промывка (*золотоносного песка в лотке*)
processing - *п* обработка; - **industry** обрабатывающая промышленность
prove - *в* разведывать (*характер месторождения или залегания*); доказывать; испытывать, пробовать; **proved** - *а* разведанный, достоверный; **proving** - *п* опробование, предварительная разведка
search - *в* исследовать; (*for*) искать (*месторождение*); *п* поиск; *syn* **prospecting**
sign - *п* знак, символ; признак, примета
store - *в* хранить, накапливать (*о запасах*)
work - *в* работать; вынимать, извлекать (*уголь, руду*); вырабатывать; **workable** - *а* подходящий для работы, пригодный для разработки, рабочий (*о пласте*); рентабельный;
working - *п* разработка, горная выработка
country rock коренная (основная) порода
distinctive properties отличительные свойства
malleable metal ковкий металл

Прочитайте и переведите текст, выполните упражнения на проверку понимания прочитанного:

TEXT 7: Prospecting

Mining activities include prospecting and exploration for a mineral deposit through finding, proving, developing, extracting and processing the ore. That is why it is possible to divide the mining activity into three major phases: 1) before mining which involves prospecting and exploration required to locate, characterize and prove a potential ore body; 2) mining which refers to actual coal or ore extraction. Extraction processes include underground or surface mining and dredging; 3) after mining which involves processing and preparing the raw ore for the end product.

As has already been said, before a mineral deposit can be worked, that is, before it can be extracted from the Earth for use by man, it must first be found. The search for economically useful mineral deposits is called prospecting. To establish the quality and quantity of a mineral deposit, the type of country rock, etc. means to prove it and this process is called proving. Prospecting and proving are only two different stages of mining geological exploration, the latter includes drilling and driving of openings.

Last century prospectors looked for visible evidence of mineralization on the surface of the Earth. To recognize valuable minerals it was necessary to know their various distinctive physical properties. For example, gold occurs in nature as a heavy malleable yellow metal. -Galena, the most important mineral containing lead, is dark grey, heavy and lustrous. The first ores of iron to be mined were deposits of magnetite, a black heavy mineral capable of attracting a piece of iron.

As the deposits of mineral that cropped out at the surface were mined, the search for additional supplies of minerals took place. The science of geology was used to explain the occurrence of ore deposits.

The aim of geological prospecting is to provide information on a preliminary estimation of the deposit and the costs of the geological investigations to be made. It also indicates whether it is available to continue the exploration or not.

Prospecting work includes three stages: 1) finding signs of the mineral; 2) finding the deposit; 3) exploring the deposit.

General indications of the possibility of exposing this or that mineral in a locality can be obtained by studying its general topographical relief, the type of ground and its general natural conditions. Thus, in mountainous regions where fissures were formed during the process of mountain formation, ore minerals could be expected in the fissure fillings. In hilly regions, sedimentary deposits would be expected.

Certain deposits are found only in a particular type of ground. Coal seams, for example, are found in sedimentary formations mainly consisting of sandstones and shales. Veins, on the other hand,

are found in crystalline (igneous) rocks, and the type of country rock usually determines the type of minerals.

At present, prospecting methods to be used are as follows:

1. Surface geological and mineralogical prospecting such as panning.
2. Geophysical, geochemical, geobotanical prospecting.
3. Aerial photography with geological interpretation of the data to be obtained is highly

effective from aircraft or helicopter. Besides, successful development of space research has made it possible to explore the Earth's resources from space by satellites.

In modern prospecting the methods mentioned above are used together with the study of geological maps.

1. Укажите, какие предложения соответствуют содержанию текста.

Подтвердите свои ответы фактами из текста.

1. The search for economically useful mineral deposits is called proving.
2. Last century prospectors looked for visible evidence of mineral deposits.
3. The first ores of iron to be mined were deposits of galena.
4. The science of geology can explain the mode of occurrence of ore deposits.
5. As a rule prospecting includes four stages.
6. The study of general topographical relief and the type of ground makes it possible to expose this or that deposit.
7. Geologists know that certain deposits are only found in a particular type of ground.
8. As is known, veins are found in metamorphic rocks.

2. Ответьте на следующие вопросы:

1. What is prospecting?
2. What is proving?
3. How did prospectors find mineral deposits in the 19th century?
4. Does gold occur in nature as a heavy malleable yellow metal or as a heavy dark-grey one?
5. What metal is capable of attracting a piece of iron?
6. What does prospecting work provide?
7. What are the three main stages of prospecting?
8. Is it enough to know only the topographical relief of a locality for exposing this or that mineral?
9. What methods of prospecting do you know?
10. What are the most effective aerial methods of prospecting now?

3. а) Найдите в правой колонке русские эквиваленты следующих слов и сочетаний

слов:

- | | |
|--|--|
| 1. country rock | а) залегание рудных месторождений |
| 2. panning | б) блестящий металл |
| 3. the search for commercially useful deposits | в) коренная (основная) порода |
| 4. geological exploration | г) дополнительные запасы минералов |
| 5. to look for evidence of mineralization | д) промывка (золотоносного песка в лотке) |
| 6. distinctive properties | е) геологическая разведка (с попутной добычей) |
| 7. lustrous metal | ж) искать доказательства наличия месторождения |
| 8. capable of attracting a piece of iron | з) отличительные свойства |
| 9. additional supplies of minerals | и) поиски экономически полезных месторождений |
| 10. the occurrence of ore deposits | к) способный притягивать кусок металла |

б) Найдите в правой колонке английские эквиваленты следующих слов и сочетаний

слов:

- | | |
|--|--|
| 1. стоимость геологических исследований | а) the data obtained |
| 2. выходить на поверхность (обнажаться) | б) galena, sandstones and shales |
| 3. произвести предварительную оценку (месторождения) | в) the cost of geological investigations |
| 4. визуальные наблюдения с воздуха | г) to crop out |
| 5. полученные данные | д) certain ore deposits |
| 6. галенит, песчаники и сланцы (of a deposit) | е) to make a preliminary estimation |
| 7. общие показания | ж) visual aerial observations |
| 8. находить признаки месторождения | з) to find the signs of a deposit |
| 9. определенные рудные месторождения | и) general indications |

№8

Запомните слова и выражения, необходимые для понимания текста:

adit - *n* горизонтальная подземная выработка, штольня

angle - *n* угол

approximate - *a* приблизительный

bit - *n* режущий инструмент; буровая коронка, коронка для алмазного бурения; головка бура, сверло; **carbide bit** армированная коронка, армированный бур; **diamond bit** - алмазная буровая коронка

borehole - *n* скважина, буровая скважина

crosscut - *n* квершлаг

dip - *n* падение (*залези*); уклон, откос; *v* падать

enable - *v* давать возможность или право (*что-л. сделать*)

exploit - *v* разрабатывать (*месторождение*); эксплуатировать; **exploitation** - *n* разработка; эксплуатация

measure - *n* мера; мерка; критерий; степень; *pl* свита, пласты; *v* измерять

overburden - *n* покрывающие породы, перекрывающие породы; верхние отложения, наносы; вскрыша

pit - *n* шахта; карьер, разрез; шурф

reliable - *a* надежный; достоверный

rig - *n* буровой станок, буровая вышка; буровая каретка; буровое оборудование

sample - *n* образец; проба; *v* отбирать образцы; опробовать, испытывать

section - *n* участок, секция, отделение, отрезок, разрез, профиль, поперечное сечение; **geological** ~ геологический разрез (*пород*)

sequence - *n* последовательность; порядок следования; ряд

sink (sank, sunk) - *v* проходить (*шахтный ствол, вертикальную выработку*); углублять; погружать; опускать; **sinking** - *n* проходка (*вертикальных или наклонных выработок*); **shaft sinking** - проходка ствола

slope - *n* наклон; склон; бремсберг; уклон; *v* клониться, иметь наклон; **sloping** - *a* наклонный; **gently sloping** - с небольшим наклоном

steep - *a* крутой, крутопадающий, наклонный

strike - *n* *зд.* простирание; *v* простираться; **across the strike** - вкрест простирания; **along (on) the strike** по простиранию

trench - *n* траншея, канава; котлован; *v* копать, рыть, шурфовать

to make use (of) использовать, применять

to take into consideration принимать во внимание; *syn* **take into account**

Прочитайте и переведите текст, выполните упражнения на проверку понимания прочитанного:

TEXT 8: Exploration of Mineral Deposits

Exploration is known to include a whole complex of investigations carried out for determining the industrial importance of a deposit. The main task is to determine the quality and quantity of mineral and the natural and economic conditions in which it occurs. The exploration of the deposit is divided into three stages, namely preliminary exploration, detailed exploration and exploitation exploration.

The aim of preliminary exploration is to establish the general size of a deposit and to obtain an approximate idea of its shape, dimensions and quality. At this stage the geological map of the deposit is corrected and a detailed survey of its surface is completed.

The information on the preliminary exploration is expected to give an all-round description of the deposit which will enable the cost of its detailed exploration to be estimated.

The following points should be taken into consideration: 1) the shape and area of the deposit; 2) its depth and angles of dip and strike; 3) its thickness; 4) the properties of the surrounding rock and overburden; 5) the degree of uniformity of distribution of the mineral within the deposit and the country rock, etc.

Preliminary explorations can make use of exploratory openings such as trenches, prospecting pits, adits, crosscuts and boreholes. They are planned according to a definite system, and some are driven to a great depth.

All the exploratory workings are plotted on the plan. These data allow the geologist to establish the vertical section of the deposit.

The quality of the mineral deposit is determined on the basis of analyses and tests of samples taken from exploratory workings.

The method of exploration to be chosen in any particular case depends on the thickness of overburden, the angle of dip, the surface relief, the ground water conditions and the shape of the mineral deposit.

The task of the detailed exploration is to obtain reliable information on the mineral reserves, their grades and distribution in the different sectors of the deposit. Detailed exploration data provide a much more exact estimate of the mineral reserves.

Mine or exploitation exploration is known to begin as soon as mining operations start. It provides data for detailed estimates of the ore reserves of individual sections. It facilitates the planning of current production and calculating the balance of reserves and ore mined.

The searching and discovering of new mineralized areas are based on geological survey and regional geophysical prospecting. The results of these investigations provide data on iron-bearing formations and new deposits for commercial extraction.

In detailed exploration both underground workings and borehole survey are used. Core drilling with diamond and carbide bits is widely used. Non-core drilling is also used in loose rocks in combination with borehole geophysical survey.

One of the main methods to explore coal deposits is also core-drilling. Modern drilling equipment makes it possible to accurately measure bed thickness and determine structure of beds, faults and folds. Recording control instruments are attached to drilling rigs which allow the geologists to get reliable samples good for nearly all parameters of coal quality to be determined.

1. Укажите, какие предложения соответствуют содержанию текста. Подтвердите свои ответы фактами из текста.

1. The purpose of preliminary exploration is to determine the mineral reserves and their distribution in the different sectors of the deposit.

2. The properties of the surrounding rock and overburden should be taken into consideration during the preliminary exploration.

3. The purpose of the detailed exploration is to find out the quantity (reserves) of the deposit.

4. Exploitation exploration facilitates the planning of current production.

5. Both core drilling and non-core drilling are widely used.

6. Recording control instruments allow geologists to get reliable ore samples.

2. Ответьте на следующие вопросы:

1. What stages does exploration include?
2. What is the main purpose of preliminary exploration?
3. What should be taken into consideration by geologists during preliminary exploration?
4. What exploratory openings do you know?
5. Do you know how the quality of the mineral deposit is determined?
6. What is the aim of a detailed exploration?
7. Is core drilling used in prospecting for loose rocks?
8. What is drilling equipment used for?

3. а) Найдите в правой колонке русские эквиваленты следующих сочетаний слов:

1. bedded deposits
 2. core drilling
 3. the angle of dip of the seam
 4. the thickness of overburden
 5. exploratory workings
 6. composition of minerals
 7. pits and crosscuts
 8. to exploit new oil deposits
 9. sampling
 10. geological section
- а) мощность наносов
 - б) разрабатывать новые месторождения нефти
 - в) шурфы и квершлагги
 - г) пластовые месторождения
 - д) опробование (отбор) образцов
 - е) угол падения пласта
 - ж) колонковое бурение
 - з) геологический разрез (пород)
 - и) состав минералов
 - к) разведочные выработки

б) Найдите в правой колонке английские эквиваленты следующих сочетаний слов:

1. буровые скважины
 2. по простиранию пласта
 3. равномерность распределения минерала в залежи
 4. водоносность пород
 5. карбидные и алмазные коронки
 6. детальная разведка
 7. использовать новые поисковые методы
 8. проникать в залежь
 9. коренная порода
 10. свойства окружающих пород
- а) ground water conditions
 - б) detailed exploration
 - в) boreholes
 - г) along the strike of the bed (seam)
 - д) carbide and diamond bits
 - е) the uniformity of mineral distribution in the deposit
 - ж) the properties of surrounding rocks
 - з) to make use of new prospecting methods
 - и) country rock
 - к) to penetrate into the deposit

3. Подготовка к практическим занятиям (запоминание иноязычных лексических единиц и грамматических конструкций)

Грамматические конструкции представлены на стр. 6 – 40.

Запомните слова и выражения, необходимые для освоения тем курса:

Семья. Family

родственник	relative, relation
родители	parents
мать (мама)	mother (mom, mum, mama, mamma, mummy, ma)
отец (папа)	father (dad, daddy, papa, pa)
жена	wife
муж	husband
супруг(а)	spouse
ребенок, дети	child, children
дочь	daughter
сын	son
сестра	sister
брат	brother
единственный ребенок	only child
близнец	twin
близнецы, двойняшки	twins
брат-близнец	twin brother
сестра-близнец	twin sister
однойцевые близнецы	identical twins
тройняшки	triplets
бабушка и дедушка	grandparents
бабушка	grandmother (grandma, granny, grandmamma)
дедушка	grandfather (grandpa, granddad, grandpapa, grandad)
внуки	grandchildren
внучка	granddaughter
внук	grandson
прабабушка	great-grandmother
прадедушка	great-grandfather
прабабушка и прадедушка	great-grandparents
правнуки	great-grandchildren
тётя	aunt
дядя	uncle
крестный (отец)	godfather
крестная (мать)	godmother
отчим, приемный отец	stepfather
мачеха, приемная мать	stepmother
сводный брат	stepbrother
сводная сестра	stepsister
брат по одному из родителей	half-brother
сестра по одному из родителей	half-sister
приемный, усыновленный сын	adopted son
приемная, удочеренная дочь	adopted daughter
приемный ребенок	adopted child
патронатная семья, приемная семья	foster family
приемный отец	foster father
приемная мать	foster mother
приемные родители	foster parents

приемный сын	foster son
приемная дочь	foster daughter
приемный ребенок	foster child
неполная семья (с одним родителем)	single-parent family
родня	the kin, the folks
племянница	niece
племянник	nephew
двоюродный брат	cousin (male)
двоюродная сестра	cousin (female)
двоюродный брат (сестра), кузен (кузина)	first cousin
троюродный брат (сестра)	second cousin
четвероюродный брат (сестра)	third cousin
родня со стороны мужа или жены	in-laws
свекровь	mother-in-law (husband's mother)
свёкор	father-in-law (husband's father)
тёща	mother-in-law (wife's mother)
тесть	father-in-law (wife's father)
невестка, сноха	daughter-in-law
зять	son-in-law
шурин, свояк, зять, деверь	brother-in-law
свояченица, золовка, невестка	sister-in-law
семейное положение	marital status
холостой, неженатый, незамужняя	single
женатый, замужняя	married
брак	marriage
помолвка	engagement
помолвленный, обрученный	engaged
развод	divorce
разведенный	divorced
бывший муж	ex-husband
бывшая жена	ex-wife
расставшиеся, не разведенные, но не проживающие одной семьей	separated
вдова	widow
вдовец	widower
подружка, невеста	girlfriend
друг, парень, ухажер	boyfriend
любовник, любовница	lover
ухажер, жених, подружка, невеста, обрученный	fiance
свадьба	wedding
невеста на свадьбе	bride
жених на свадьбе	(bride)groom
медовый месяц	honeymoon

Запомните слова и выражения, необходимые для освоения тем курса:

The Ural State Mining University

Mining University – Горный университет; higher educational institution - высшее учебное заведение; to provide - зд. Предоставлять; full-time education - очное образование; extramural education - заочное	scientific research centre - центр научных исследований; master of science - кандидат наук; capable – способный; to take part in - принимать участие; graduate – выпускник; to dedicate – посвящать;
---	---

<p>образование; to award – награждать; post-graduate courses – аспирантура;</p>	<p>to carry out scientific work - выполнять научную работу;</p>
<p>Faculty of Mining Technology - горно – технологический; Faculty of Engineering and Economics - инженерно-экономический; Institute of World Economics – Институт мировой экономики; Faculty of Mining Mechanics - горно-механический; Faculty of Civil Protection – гражданской защиты; Faculty of City Economy – городского хозяйства;</p>	<p>Faculty of Geology & Geophysics – геологии и геофизики; Faculty of extramural education – заочный; department – кафедра; dean – декан; to train specialists in - готовить специалистов; to consist of - состоять из; preparatory – подготовительный; additional – дополнительный; to offer – предлагать;</p>
<p>to house - размещать /ся/; building – здание; Rector’s office – ректорат; Dean’s office – деканат; department – кафедра; library – библиотека; reading hall - читальный зал; assembly hall - актовывй зал; layout - расположение, план; administrative offices - административные отделы;</p>	<p>computation centre - вычислительный центр; canteen – столовая; to have meals – питаться; hostel – общежитие; to go in for sports - заниматься спортом; wrestling – борьба; weight lifting - тяжелая атлетика; skiing - катание на лыжах; skating - катание на коньках; chess – шахматы;</p>
<p>academic work - учебный процесс; academic year - учебный год; to consist of - состоять из; bachelor's degree - степень бакалавра; course of studies - курс обучения; to last - длиться; term - семестр; to attend lectures and classes - посещать лекции и занятия; period - пара, 2 – х часовое занятие; break - перерыв; subject - предмет; descriptive geometry - начертательная геометрия;</p>	<p>general geology - общая геология; foreign language - иностранный язык; to operate a computer - работать на компьютере; to take a test (an exam) - сдавать зачет, экзамен; to pass a test (an exam) - сдать зачет, экзамен; to fail a test (an exam) - не сдать зачет, экзамен; to fail in chemistry - не сдать химию; holidays, vacations - каникулы; to present graduation paper - представлять дипломные работы; for approval - к защите;</p>

The Faculty of Mining Technology trains specialists in: mine surveying - маркшейдерская съемка; underground mining of mineral deposits - подземная разработка месторождений полезных ископаемых; mine and underground construction - шахтное и подземное строительство; surface mining (open-cut mining) - открытые горные работы; physical processes of mining, oil and gas production - физические процессы горного и нефтегазового производства; placer mining - разработка россыпных месторождений; town cadastre - городской кадастр.

The Institute of World Economics trains specialists in: land improvement, recultivation and soil protection - мелиорация, рекультивация и охрана земель; engineer protection of environment in mining - инженерная защита окружающей среды в горном деле; computer systems of information processing and control - автоматизированные системы обработки информации и управления; economics and management at mining enterprises - экономика и управление на предприятиях горной промышленности.

The Faculty of Mining Mechanics trains specialists in: electromechanical equipment of mining enterprises - электромеханическое оборудование горных предприятий; designing & production of mining, oil and gas machinery - конструирование и производство горных и нефтегазопромысловых машин; technological and service systems of exploitation and maintenance of machines and equipment - технологические и сервисные системы эксплуатации и ремонта машин и оборудования; motorcars and self-propelled mining equipment - автомобили и самоходное горное оборудование; electric drive and automation of industrial units and technological complexes - электропривод и автоматика промышленных установок и технологических комплексов; automation of technological processes and industries - автоматизация технологических процессов и производств; mineral dressing - обогащение полезных ископаемых.

The Faculty of Geology & Geophysics trains specialists in: geophysical methods of prospecting and exploring mineral deposits - геофизические методы поисков и разведки месторождений полезных ископаемых; according to some specializations: geoinformatics – геоинформатика; applied geophysics - прикладная геофизика; structural geophysics - структурная геофизика; geological surveying and exploration of mineral deposits - геологическая съемка и поиски МПИ; geology and mineral exploration - геология и разведка МПИ; prospecting and exploration of underground waters and engineering - геологическая разведка подземных вод и инженерно-геологические изыскания; applied geochemistry, petrology and mineralogy - прикладная геохимия, петрология и минералогия; drilling technology - технология и техника разведки МПИ.

Запомните слова и выражения, необходимые для освоения тем курса:

My town

- a building – здание
- downtown – деловой центр города
- town outskirts – окраина города
- a road – дорога
- an avenue – проспект
- a pavement/a sidewalk - тротуар
- a pedestrian – пешеход
- a pedestrian crossing – пешеходный переход
- traffic lights – светофор
- a road sign – дорожный знак
- a corner – угол
- a school - школа
- a kindergarten – детский сад
- a university - университет
- an institute – институт
- an embassy - посольство
- a hospital - больница
- a shop/a store/a shopping centre/a supermarket – магазин, супермаркет
- a department store – универсам
- a shopping mall/centre – торговый центр
- a food market – продуктовый рынок
- a greengrocery – фруктово-овощной магазин
- a chemist's/a pharmacy/a drugstore - аптека

a beauty salon – салон красоты
a hairdressing salon/a hairdresser's - парикмахерская
a dental clinic/a dentist's – стоматологическая клиника
a vet clinic – ветеринарная клиника
a laundry – прачечная
a dry-cleaner's – химчистка
a post-office – почтовое отделение
a bank – банк
a cash machine/a cash dispenser - банкомат
a library – библиотека
a sight/a place of interest - достопримечательность
a museum – музей
a picture gallery – картинная галерея
a park – парк
a fountain – фонтан
a square – площадь
a monument/a statue – памятник/статуя
a river bank – набережная реки
a beach – пляж
a bay - залив
a café – кафе
a restaurant – ресторан
a nightclub – ночной клуб
a zoo - зоопарк
a cinema/a movie theatre - кинотеатр
a theatre – театр
a circus - цирк
a castle - замок
a church – церковь
a cathedral – собор
a mosque - мечеть
a hotel – отель, гостиница
a newsagent's – газетный киоск
a railway station – железнодорожный вокзал
a bus station - автовокзал
a bus stop – автобусная остановка
an underground (metro, subway, tube) station – станция метро
a stadium – стадион
a swimming-pool – плавательный бассейн
a health club/a fitness club/a gym – тренажерный зал, фитнес клуб
a playground – игровая детская площадка
a plant/a factory – завод/фабрика
a police station – полицейский участок
a gas station/a petrol station – заправочная автостанция, бензоколонка
a car park/a parking lot - автостоянка
an airport - аэропорт
a block of flats – многоквартирный дом
an office block – офисное здание
a skyscraper - небоскреб
a bridge – мост
an arch – арка
a litter bin/a trash can – урна

a public toilet – общественный туалет
a bench - скамья

Запомните слова и выражения, необходимые для освоения тем курса:

My speciality

The Earth's Crust and Useful Minerals

cause - v заставлять; вызывать; влиять; причинять; *n* причина, основание; дело; общее дело; *syn* **reason**
clay - *n* глина; глинозем
consolidate - v твердеть, затвердевать, уплотнять(ся); укреплять; *syn* **solidify**
crust - *n* кора; *геол.* земная кора
decay - v гнить, разлагаться; *n* выветривание (*пород*); распад, разложение
derive - v (from) происходить, вести свое происхождение (*от*); наследовать
destroy - v разрушать; уничтожать; **destructive** *a* разрушительный
dissolve v растворять
expose - v выходить (*на поверхность*); обнажаться; **exposure** - *n* обнажение
external - *a* внешний
extrusive - *a* эффузивный, излившийся (*о горной породе*)
force - v заставлять, принуждать; ускорять движение; *n* сила; усилие
glacier - *n* ледник, глетчер
grain - *n* зерно; **angular grains** - угловатые зерна (*минералов*); **grained** - *a* зернистый
gravel - *n* гравий, крупный песок
internal - *a* внутренний
intrusive - *a* интрузивный, плутонический
iron - *n* железо
layer - *n* пласт
like - *a* похожий, подобный; *syn* **similar**; *ant* **unlike**; *adv* подобно
lime - *n* известь; **limestone** - *n* известняк
loose - *a* несвязанный, свободный; рыхлый
make up - v составлять; *n* состав (*вещества*)
particle - *n* частица; включение
peat - *n* торф; торфяник
represent - v представлять собою; означать; быть представителем; **representative** - представитель; **representative** - *a* характерный, типичный
rock – *n* горная порода; **igneous** - изверженная порода; **sedimentary** - осадочная порода
sand - *n* песок
sandstone - *n* песчаник; **fine-grained (medium-grained, coarse-grained)** - мелкозернистый (среднезернистый, грубозернистый) песчаник
sediment - *n* отложение; осадочная порода; **sedimentary** - *a* осадочный; **sedimentation** - *n* образование осадочных пород
schist - *n* (*кристаллический*) сланец; **schistose** - *a* сланцеватый, слоистый
shale - *n* сланец, сланцевая глина, глинистый сланец; **clay** - глинистый сланец;
combustible ..., **oil ...** - горючий сланец
siltstone - *n* алеврит
stratification - *n* напластование, залегание
stratify - v напластовываться; отлагаться пластами; **stratified** *a* пластовый; *syn* **layered, bedded**
substance - *n* вещество, материал; сущность
thickness - *n* толщина, мощность
value - *n* ценность; важность; величина; значение; **valuable** - *a* ценный (*о руде*)
vary - v изменять(ся); отличать(ся); *syn* **differ, change (from)**; **variable** - *a* переменный; непостоянный; **various** *a* различный; *syn* **different**

contain - *v* содержать (*в себе*), вмещать

crack - *n* трещина; щель; *v* давать трещину; трескаться, раскалываться

contract - *v* сжиматься; сокращаться

dust - *n* пыль

expand - *v* расширяться); увеличивать(ся) в объеме; **expansion** *n* расширение; *ant*

contract

fissure - *n* трещина (*в породе, угле*); расщелина; щель

fracture - *n* трещина; излом; разрыв; *v* ломать(ся); раздроблять (*породу*)

freeze - *v* замерзать; замораживать; застывать

gradual - *a* постепенный; **gradually** *adv* постепенно

hard - *a* твердый, жесткий; *ant* **soft**; тяжелый (*о работе*); *adv* сильно, упорно; **hardly** *adv*

едва, с трудом

hole - *n* отверстие; скважина; шпур; шурф

influence - *n* влияние; *v* (**on, upon**) влиять (*не что-л.*)

lateral - *a* боковой

occur - *v* залегать; случаться; происходить; *syn* **take place, happen; occurrence** - *n*

залегание; **mode of occurrence** - условия залегания

penetrate - *v* проникать (*внутрь*), проходить через (*что-л.*)

phenomenon - *n* явление; *pl* **phenomena**

pressure - *n* давление; **lateral pressure** боковое (*горизонтальное*) давление; **rock pressure**

горное давление, давление породы

rate - *n* степень, темп; скорость, норма; производительность; сорт; *syn* **speed, velocity**

refer - *v* (to) ссылаться (*на что-л.*); относиться (*к периоду, классу*)

resist - *v* сопротивляться; противостоять; противодействовать; **resistance** - *n*

сопротивление; **resistant** - *a* стойкий; прочный; сопротивляющийся

size - *n* размер; величина; класс (*угля*)

solution - *n* раствор; **soluble** - *a* растворимый; **solvent** - растворитель; *a* растворяющий

succession - *n* последовательность, непрерывный ряд; **in succession** последовательно

undergo (*underwent, undergone*) - *v* испытывать (*что-л.*), подвергаться (*чему-л.*)

uniform - *a* однородный; одинаковый

weathering - *n* выветривание; эрозия (*воздействию, влиянию и т.д.*)

to be subjected to подвергаться

Rocks of Earth's Crust

abyssal - *a* абиссальный, глубинный; **hypabissal** - *a* гипабиссальный

adjacent - *a* смежный, примыкающий

ash - *n* зола

belt - *n* пояс; лента; ремень

body - *n* тело, вещество; **solid (liquid, gaseous) bodies** твердые (жидкие, газообразные)

вещества; породная масса; массив; месторождение; пласты

common - *a* обычный; общий; *syn* **general**; *ant* **uncommon**

cool - *v* охлаждать(ся); остывать; прохладный; *ant* **heat** нагревать(ся)

dimension - *n* измерение; *pl* размеры; величина; *syn* **measurement, size**

dust - *n* пыль

dyke - *n* дайка

extrusion - *n* вытеснение; выталкивание; *ant* **intrusion** вторжение; *геол.* интрузия

(*внедрение в породу изверженной массы*)

fine - *a* тонкий, мелкий; мелкозернистый; высококачественный; тонкий; прекрасный, ясный (*о погоде*); изящный; **fine-graded (fine-grained)** мелкозернистый, тонкозернистый; **finer** - *n pl* мелочь; мелкий уголь

flow - *v* течь; литься; *n* течение; поток; **flow of lava** поток лавы

fragmentary - *a* обломочный, пластический

glass - *n* стекло; **glassy** - *a* гладкий, зеркальный; стеклянный

gold - *n* золото

inclined - *a* наклонный

mica - *n* слюда

permit - *v* позволять, разрешать; *syn* **allow, let; make possible**

probably - *adv* вероятно; *syn* **perhaps, maybe**

shallow - *a* мелкий; поверхностный; *ant* **deep** глубокий

sill - *n* sill, пластовая интрузия

stock - *n* штوك, небольшой батолит

vein - *n* жила, прожилок, пропласток

band - *n* слой; полоса; прослойка (*породы*); *syn* **layer**

cleave - *v* расщепляться; трескаться, отделяться по кливажу; **cleavage** *n* кливаж

constituent - *n* составная часть, компонент

define - *v* определять, давать определение

distribute - *v* (**among**) распределять (между); раздавать;

disturb - *v* нарушать; смещать

excess - *n* избыток, излишек; *ant* **deficiency**

flaky - *a* слоистый; похожий на хлопья

fluid - *n* жидкость; жидкая или газообразная среда

foliate - *v* расщепляться на тонкие слои; **foliated** - *a* листоватый, тонкослоистый; *syn* **flaky**

marble - *n* мрамор

mention - *v* упоминать, ссылаться; *n* упоминание

plate - *n* пластина; полоса (*металла*)

pressure - *n* давление; **rock pressure (underground pressure)** горное давление, давление горных пород

relate - *v* относиться; иметь отношение; **related** *a* родственный; **relation** - *n* отношение;

relationship - *n* родство; свойство; **relative** - *a* относительный; соответственный

run (ran, run) - *v* бегать, двигаться; течь; работать (*о машине*); тянуться, простираться; управлять (*машиной*); вести (*дело, предприятие*)

schistose - *a* сланцеватый; слоистый

sheet - *n* полоса

slate - *n* сланец; *syn* **shale**

split (split) - *v* раскалываться, расщепляться, трескаться; *syn* **cleave**

trace - *n* след; **tracing** - *n* прослеживание

at least по крайней мере

to give an opportunity (of) давать возможность (*кому-л., чему-л.*)

in such a way таким образом

Fossil Fuels

accumulate - *v* накапливать; скопляться

ancient - *a* древний, старинный; *ant* **modern**

associate - *v* связывать, соединять, ассоциироваться; *syn* **connect, link**

burn (burnt) - *v* сжигать; гореть; жечь

charcoal - *n* древесный уголь

convenient - *a* удобный, подходящий

crude - *a* сырой, неочищенный

dig (dug) - *v* добывать; копать; **digger** - *n* угольный экскаватор; землеройная машина

divide - *v* делить; (*from*) отделять; разделять

evidence - *n* доказательство; очевидность; признак(и)

fossil - *a* окаменелый, ископаемый; *n* ископаемое (*органического происхождения*); окаменелость

heat - *v* нагревать; *n* теплота

liquid - *a* жидкий; *n* жидкость; *ant* **solid**

manufacture - *v* изготавливать, производить; *syn* **produce**
mudstone - *n* аргиллит
purpose - *n* цель; намерение; *syn* **aim, goal**
shale - *n* глинистый сланец
the former ... the latter - первый (*из вышеупомянутых*) последний (*из двух названных*)
bench - *n* слой, пачка (*пласта*)
blend - *v* смешивать(ся); вклинивать(ся)
combustion - *n* горение, сгорание; **spontaneous combustion** самовоспламенение, самовозгорание
continuity - *n* непрерывность, неразрывность
domestic - *a* внутренний; отечественный
estimate - *v* оценивать; *n* оценка; смета
fault - *n* разлом, сдвиг (*породы*); сброс; **faulting** *n* образование разрывов или сбросов
fold - *n* изгиб, складка, флексура; **folding** - *n* складчатость, смешение (*пласта*) без разрыва
inflare - *v* воспламеняться; загорать(ся); **inflammable** - *a* воспламеняющийся, горючий, огнеопасный; **flame** - *n* пламя
intermediate - *a* промежуточный; вспомогательный
liable - *a* (to) подверженный; подлежащий (*чему-л.*)
luster - *n* блеск (*угля, металла*); **lustrous** - *a* блестящий
matter - *n* вещество; материя
moisture - *n* влажность, сырость; влага
parting - *n* прослойка
plane - *n* плоскость; **bedding plane** плоскость напластования
rank - *n* класс, тип; **coal rank** группа угля, тип угля
regular - *a* правильный; непрерывный; *ant* **irregular** неправильный; неравномерный;
regularity *n* непрерывность; правильность
similar - *a* похожий, сходный; подобный; *syn* **alike, the same as**
smelt - *v* плавить (*руды*); выплавлять (*металл*)
store - *v* запасать, хранить на складе; вмещать
strata - *n pl* от **stratum** пласты породы; свита (*пластов*); формация, напластования породы; *syn* **measures**
thickness - *n* мощность (*пласта, жилы*)
uniform - *a* однородный; равномерный; **uniformity** *n* однородность; единообразие
utilize - *v* использовать; *syn* **use, apply, employ**
volatile - *a* летучий, быстро испаряющийся

Prospecting and Exploration

aerial - *a* воздушный; надземный
certain - *a* определенный; некоторый; **certainly** *adv* конечно
cost - (cost) *v* стоить; *n* цена; стоимость
crop - *v* (out) обнажать(ся), выходить на поверхность (*о пласте, породе*); *syn* **expose**; засеивать, собирать урожай
dredging - *n* выемка грунта; драгирование
drill - *v* бурить, сверлить; *n* бурение, сверление; бурильный молоток; **drilling** - *n* бурение, сверление; **core-drilling** колонковое (керновое) бурение
drive (drore, driven) - *v* проходить (*горизонтальную выработку*); приводить в движение; управлять (*машиной*); *n* горизонтальная выработка; привод; передача
evidence - *n* основание; признак(и); свидетельства
expect - *v* ожидать; рассчитывать; думать; предлагать

explore - v разведывать месторождение полезного ископаемого с попутной добычей;
exploratory - a разведочный; **exploration** - n детальная разведка; разведочные горные работы по месторождению

galena - n галенит, свинцовый блеск

indicate - v указывать, показывать; служить признаком; означать

lead - n свинец

look for - v искать

open up - v вскрывать (*месторождение*); нарезать (*новую лаву, забой*); **opening** - n горная выработка; подготовительная выработка; вскрытие месторождения

panning - n промывка (*золотоносного песка в лотке*)

processing - n обработка; - **industry** обрабатывающая промышленность

prove - v разведывать (*характер месторождения или залегания*); доказывать; испытывать, пробовать; **proved** - a разведанный, достоверный; **proving** - n опробование, предварительная разведка

search - v исследовать; (for) искать (*месторождение*); n поиск; *syn* **prospecting**

sign - n знак, символ; признак, примета

store - v хранить, накапливать (*о запасах*)

work - v работать; вынимать, извлекать (*уголь, руду*); вырабатывать; **workable** - a подходящий для работы, пригодный для разработки, рабочий (*о пласте*); рентабельный; **working** - n разработка, горная выработка

adit - n горизонтальная подземная выработка, штольня

angle - n угол

approximate - a приблизительный

bit - n режущий инструмент; буровая коронка, коронка для алмазного бурения; головка бура, сверло; **carbide bit** армированная коронка, армированный бур; **diamond bit** - алмазная буровая коронка

borehole - n скважина, буровая скважина

crosscut - n квершлаг

dip - n падение (*залежи*); уклон, откос; v падать

enable - v давать возможность или право (*что-л. сделать*)

exploit - v разрабатывать (*месторождение*); эксплуатировать; **exploitation** - n разработка; эксплуатация

measure - n мера; мерка; критерий; степень; *pl* свита, пласты; v измерять

overburden - n покрывающие породы, перекрывающие породы; верхние отложения, наносы; вскрыша

pit - n шахта; карьер, разрез; шурф

reliable - a надежный; достоверный

rig - n буровой станок, буровая вышка; буровая каретка; буровое оборудование

sample - n образец; проба; v отбирать образцы; опробовать, испытывать

section - n участок, секция, отделение, отрезок, разрез, профиль, поперечное сечение;

geological ~ геологический разрез (*пород*)

sequence - n последовательность; порядок следования; ряд

sink (sank, sunk) - v проходить (*шахтный ствол, вертикальную выработку*); углублять; погружать; опускать; **sinking** - n проходка (*вертикальных или наклонных выработок*); **shaft sinking** - проходка ствола

slope - n наклон; склон; бремсберг; уклон; v клониться, иметь наклон; **sloping** - a наклонный; **gently sloping** - с небольшим наклоном

steep - a крутой, крутопадающий, наклонный

strike - n *зд.* простирание; v простираться; **across the strike** - вкрест простирания; **along (on) the strike** по простиранию

trench - n траншея, канава; котлован; v копать, рыть, шурфовать

to make use (of) использовать, применять

to take into consideration принимать во внимание; *syn* **take into account**

General Information on Mining

access - *n* доступ

affect - *v* воздействовать (*на что-л.*); влиять; *syn* **influence**

barren - *a* непродуктивный; пустой (*о породе*)

chute - *n* скат, спуск; углеспускная выработка; жёлоб

compare - *v* (with) сравнивать, проводить параллель

contribute - *v* способствовать, содействовать; делать вклад (*в науку*); **make a (one's) ~ to smth.** сделать вклад во что-л.

cross-section - *n* поперечное сечение, поперечный разрез, профиль

develop - *v* разрабатывать (*месторождение*); развивать (*добычу*); производить подготовительные работы; **development** - *n* подготовительные работы; развитие добычи; развитие

drift - *n* штрек, горизонтальная выработка

ensure - *v* обеспечивать, гарантировать; *syn* **guarantee**

face - *n* забой; лава

floor - *l* почва горной выработки, почва пласта (жила); **quarry** ~ подошва карьера; пол, настил

govern - *v* править, управлять; руководить; определять, обуславливать

inclination - *n* уклон, скат, наклон (*пластов*); наклонение; **seam** ~ падение (*пласта*); наклон (*пласта*)

incline - *n* уклон, бремсберг, скат; наклонный ствол; **gravity** ~ бремсберг

inclined - *a* наклонный; **flatly** ~ слабо наклонный; **gently** ~ наклонного падения; **medium** ~ умеренно наклонный (*о пластах*); **steeply** ~ крутопадающий

level - *n* этаж, горизонт, горизонтальная горная выработка; штольня; уровень (*инструмент*); нивелир; ватерпас; горизонтальная поверхность

recover - *v* извлекать (*целики*); выбирать, очищать; добывать (*уголь и т.п.*); восстанавливать

remove - *v* удалять; убирать; устранять; перемещать; **removal** - *n* вскрыша; выемка; уборка (*породы*); извлечение (*крепя*); перемещение; **overburden** - удаление вскрыши

rib - *n* ребро; выступ; узкий целик, предохранительный целик; грудь забоя

roof - *n* крыша; кровля выработки; кровля пласта (*или жилы*); перекрытие; ~ **support** - крепление кровли

shaft - *n* шахтный ствол; **auxiliary** ~ вспомогательный ствол; **hoisting** ~ подъемный ствол; главный шахтный ствол

tabular - *a* пластовый (*о месторождении*); пластообразный; плоский; линзообразный; *syn* **bedded, layered**

waste - *n* пустая порода; отходы; *syn* **barren rock**

well - *n* буровая скважина; колодец, источник; водоем; зумф

capital investment - капитальные вложения

gate road - промежуточный штрек

in bulk - навалом, в виде крупных кусков

metal-bearing - содержащий металл

production face/working - очистной забой

productive mining - эксплуатационные работы

in view of - ввиду чего-л., принимая во внимание что-л.

with a view to - с целью

advantage - *n* преимущество; превосходство; выгода; польза; **advantageous** - *a* выгодный; благоприятный, полезный; **to take advantage of smth** воспользоваться чём-л.

caving - *n* обрушение (*кровли*); разработка с обрушением

deliver - *v* доставлять, подавать; питать; нагнетать; произносить (*речь*); читать (*лекцию*)

entry - *n* штрек; выработка горизонтальная; *pl* подготовительные выработки; нарезные выработки; штреки

giant - *n* гидромонитор

gravity - *n* сила тяжести; вес, тяжесть; **by** ~ самотеком, под действием собственного веса

haul - *v* доставлять; откатывать; подкатывать; перевозить; **haulage** - *n* откатка; доставка; транспортировка (*по горизонтали*)

longwall - *n* лава; выемка лавами; сплошной забой, сплошная или столбовая система разработки; *syn* **continuous mining**; ~ **advancing on the strike** выемка лавами прямым ходом по простиранию; сплошная система разработки по простиранию; ~ **advancing to the rise** сплошная система разработки с выемкой по восстанию; ~ **to the dip** сплошная система разработки с выемкой по падению; ~ **retreating** выемка лавами обратным ходом; столбовая система разработки лавами

lose (lost) - *v* терять; **loss** - *n* потеря, убыток

pillar - *n* целик; столб; **shaft** ~ околоствольный целик; ~ **method** столбовая система разработки; ~ **mining** выемка целиков

predominate - *v* преобладать, превалировать; превосходить; господствовать, доминировать

protect - *v* охранять, защищать

reach - *v* простираться, доходить до; добиваться, достигать

satisfy - *v* удовлетворять(ся)

shield - *n* щит; ~ **method** щитовой метод проходки, щитовой способ

room - *n* камера; очистная камера; **room-and-pillar method** камерно-столбовая система разработки

stowing - *n* закладка (*выработанного пространства*)

method of working система разработки

the sequence of working the seams - последовательность отработки пластов

goaf — завал; обрушенное пространство

double-ended drum bearer — комбайн с двойным барабаном

to identify — опознавать

appraisal — оценка

susceptibility — чувствительность

concealed — скрытый, не выходящий на поверхность

crusher — дробилка

concentration — обогащение

blending — смешивание; составление шихты

screen — сортировать (обыден. уголь); просеивать

froth floatation — пенная флотация

core drilling — колонковое бурение

to delineate — обрисовывать, описывать

lender — заимодавец

feasibility — возможность

in situ mining — повторная разработка месторождения в массиве

screening — просеивание; грохочение

processing — обработка, разделение минералов

Mining and Environment

break *v* (**broke, broken**) отбивать (*уголь или породу*), обрушивать кровлю; разбивать; ломать; *л* отбойка, обрушение; **break out** отбивать, производить выемку

(*руды или породы*); расширять забой; **breakage** *л* разрыхление, дробление

drill - *n* бур; перфоратор; бурильный молоток; сверло; *v* бурить; *car* ~ буровая тележка;

mounted ~ перфоратор на колонке; колонковый бурильный молоток; **drilling** - *n* бурение

dump - *n* отвал (*породы*); склад угля; опрокид; **external** ~ внешний отвал; **internal** ~ внутренний отвал; *v* сваливать (*в отвал*); разгружать; отваливать; опрокидывать (*вагонетку*);

dumper опрокид; самосвал; отвалообразователь; **dumping** л опрокидывание; опорожнение; опрокид; *syn tip*

environment - *n* окружение; окружающая обстановка/среда

explode - *v* взрывать, подрывать; **explosion** - *n* взрыв; **explosive** - *n* взрывчатое вещество; *a* взрывчатый

friable - *a* рыхлый; хрупкий; рассыпчатый; слабый (о *кровле*)

handle - *v* перегружать; доставлять; транспортировать; управлять машиной; *n* ручка; рукоять; скоба; **handling** - *n* подача; погрузка; перекидка, доставка; транспортировка; обращение с машиной

heap - *v* наваливать; нагребать; *n* породный отвал, терриконик; *syn spoil ~, waste ~*

hydraulicling - *n* гидродобыча; гидромеханизированная разработка

load - *v* нагружать, грузить, наваливать; *n* груз; нагрузка; **loader** - *n* погрузочная машина, навалочная машина, перегружатель; грузчик; **cutter-loader** - комбайн, комбинированная горная машина

lorry - *n* грузовик; платформа; *syn truck*

mention - *v* упоминать

overcasting - *n* перелопачивание (*породы*)

pump - *n* насос; **gravel** ~ песковый насос; **sludge** ~ шламный насос; *v* качать; накачивать; откачивать

reclamation - *n* восстановление; осушение; извлечение крепи; ~ **of land** восстановление участка (*после открытых работ*)

sidecasting - *n* внешнее отвалообразование

site - *n* участок, место; **building** ~ строительная площадка

slice - *n* слой; **slicing** - *n* выемка слоями, разработка слоями

strip - *v* производить вскрышные работы; разрабатывать; очищать (*лаву*); вынимать породу или руду; *n* полоса; **stripper** - *n* забойщик; вскрышной экскаватор; **stripping** - *n* открытая разработка, открытые горные работы; вскрыша; вскрытие наносов

unit - *n* агрегат; установка; устройство; прибор; узел; секция; деталь; машина; механизм; единица измерения; участок

washery - *n* углемойка; рудомойка; моечный цех

to attract smb's attention привлекать чье-л. внимание

backhoe - *n* обратная лопата

blast - *n* взрыв; *v* взрывать; дуть; продувать; **blasting** - *n* взрывание; взрывные работы; взрывная отбойка

block out - *v* нарезать залежь на блоки; нарезать столбы

clearing - *n* выравнивание почвы; планировка грунта

crash - *v* дробить; разрушать; обрушаться(ся)

earth-mover - *n* землеройное оборудование; *syn excavator*

excavator - *n* экскаватор; **bucket-wheel** - роторный экскаватор; **multi-bucket** ~ многочерпаковый экскаватор; **single-bucket** - одночерпаковый экскаватор

grab - *n* грейфер, ковш, черпак; экскаватор; *v* захватывать;

grabbing - погрузка грейфером; захватывание

hoist - *n* подъемное устройство (машина); подъемник; лебедка; *v* поднимать; **hoisting** шахтный подъем

plough - *n* струг

power shovel - *n* механическая лопата; экскаватор типа механической лопаты

range - *n* колебание в определенных пределах

rate - *n* норма; скорость, темп; коэффициент; степень; разрез; сорт; мощность; расход (*воды*)

remote - *a* отдаленный; ~ **control** дистанционное управление

result - *v* (in) приводить (к); иметь своим результатом; (from) следовать (из), происходить в результате

safety - *n* безопасность; техника безопасности

slope - *n* забой, сплошной забой, очистной забой; *v* очищать забой, вынимать породу, уголь; *syn* **face**; **sloping** очистные работы; очистная выемка; **open sloping** выемка с открытым забоем; **shrinkage sloping** выемка системой с магазинированием (*руды*)

support - *v* крепить; поддерживать; подпирать; *n* стойка; опора; поддержание; крепление; *syn* **timbering**; **powered roof** - механизированная крепь; **self-advancing powered roof** - передвижная механизированная крепь

1.4 Самостоятельное изучение тем курса (для заочной формы обучения)

Самостоятельное изучение тем курса предполагает изучение тем практических занятий, представленных в разделе 1, 2, 3 данных методических указаний студентами заочной формы обучения в межсессионный период.

1.5 Подготовка к контрольной работе и 1.6 Написание контрольной работы

Для выполнения контрольной работы студентами кафедрой подготовлены *Методические рекомендации и задания к контрольной работе для студентов данной специальности.*

II. Другие виды самостоятельной работы

2.1 Выполнение самостоятельного письменного домашнего задания (Подготовка к ролевой игре, к практико-ориентированным заданиям, опросу)

2.1.1 Подготовка к ролевой игре

Студенты получают ролевые карточки. Им необходимо обдумать свою роль, стратегию своей роли, вопросы и ответы.

Role card 1

Sasha

The worst thing about your house is lack of privacy. You share your room with a younger sister. You think she goes through all your stuff. She asks you embarrassing questions about boys, makes little nasty comments about you.

Your parents treat you like a baby. Your father is too much interested in your studying and homework. Your mother makes you do the work about the house alone. You are going to leave home as soon as you are old enough.

- Collect all the arguments to explain your attitude to your family.
- Listen to what the members of your family are saying.
- Don't interrupt them.
- Don't forget that both parents and children are to blame in conflict situations.
- Be polite and friendly

Role card 2

Mother

Your daughter has written a letter of complaint to the youth magazine. She is not satisfied with your attitude to her. You have read this letter. You are worried about the situation in the family and have decided to discuss the problems with a family therapist.

- Say why you have invited the therapist
- Try to explain Sasha's attitude to you and the whole family.
- Think of your questions to Sasha
- Be objective to her problems – you might have never taken them seriously!
- Try to analyse the situation, don't criticize Sasha

- Follow the therapist's advice
- Be polite and friendly

Role card 3

Father

Your daughter is complaining that you treat her like a baby. You don't let her out at night during the week. You always ask her about the boys. You don't believe her when she says she doesn't have any homework to do. Your wife has invited a family therapist to discuss the problems of your family.

- Say what your attitude to the problem is
- Try to explain Sasha's attitude to you and the whole family.
- Think of your questions to Sasha
- Be objective to her problems – you might have never taken them seriously!
- Try to analyse the situation, don't criticize Sasha
- Follow the therapist's advice
- Be polite and friendly

Role card 4

Sister

Sasha is complaining that you don't help her with the work about the house. She also says that she can't keep anything secret in her room, you go through all her stuff. She is irritated by your behaviour. She is going to leave your home as soon as she is old enough.

- Say what your attitude to the problem is
- Try to explain Sasha's attitude to you and the whole family.
- Think of your questions to Sasha
- Be objective to her problems – you might have never taken them seriously!
- Try to analyse the situation, don't criticize Sasha
- Follow the therapist's advice
- Be polite and friendly

Role card 5

Family therapist

- Encourage all the members of the family to speak
- Take notes
- Ask questions
- Summarize what you have heard from all the members of the family
- Try to analyse the situation in a short report

2.1.2 Подготовка к практико-ориентированному заданию

Подготовьте устные высказывания по темам:

1. From the history of the Ural State Mining University.
2. Faculties and specialities of the University.
3. The layout of the Ural State Mining University.
4. Student's academic work.

Подготовьте письменные ответы на вопросы:

1. Where do you study?
2. What faculty do you study at?
3. How many faculties are there at the Ural State Mining University?
4. What year are you in?
5. What is your future speciality?
6. What specialities are there at your faculty?
7. When did you enter the University?

8. When was the Sverdlovsk Mining Institute founded?
9. When was it reorganized into the University?
10. In how many buildings is the Ural State Mining University housed?
11. In what building is your faculty housed?
12. Who is the dean of your faculty?
13. What books do you take from the library?
14. Where do you live?
15. Where do you usually have your meals?
16. How long does the course of studies for a bachelor's degree last?
17. How long do the students study for a Diplome Engineer's course and a Magister's degree?
18. What subjects do you study this term?
19. What lectures and practical classes do you like to attend?
20. Where do the students have their practical work?
21. When do the students present their graduation papers for approval?
22. What graduates can enter the post-graduate courses?
23. What kind of sport do you like?
24. Where do you go in for sports?

2.1.3 Подготовка к опросу

Ответьте на вопросы на иностранном языке:

1. What specialities does the geological faculty train geologic engineers in?
2. What problems does Geology study?
3. What branches is Geology divided into?
4. What does Economic Geology deal with?
5. What does mineralogy investigate?
6. What does paleontology deal with?
7. What is the practical importance of Geology?
8. Where do graduates of the geological faculty of the Mining University work?
9. What is your future speciality?
10. What kind of work do geologists-prospectors conduct?
11. What do geologists explore during the early stages of geological exploration?
12. What work do geologists conduct while working in the field?
13. When do geologists start exploratory work?
14. What is the purpose of the exploratory work?
15. How is exploratory work conducted?
16. What contribution do geologists make to the development of the National Economy of our country?
17. What does hydrogeology deal with?
18. Where are ground waters used?
19. Where is thermal (hot) water used?
20. What must hydrogeologists do with ground waters which complicate construction work or mineral extraction?

2.2 Дополнительное чтение профессионально ориентированных текстов и выполнение заданий на проверку понимания прочитанного (по 2 текста на тему)

Text 1: A.M. Terpigorev (1873-1959)

Запомните слова и выражения, необходимые для понимания текста:

to defend graduation paper (thesis) - защищать дипломную работу (диссертацию)

to pass an entrance examination - сдать вступительный экзамен

to get a higher education - получить высшее образование

to do one's best (one's utmost, all one can, everything in one's power) - сделать все

возможное, не жалеть сил

to make contribution (to) - вносить вклад в (*науку, технику* и т.д.)

choose (chose, chosen) - *v* выбирать; **choice** - *n* выбор

collect - *v* собирать, коллекционировать

dangerous - *a* опасный

deposit - *n* месторождение, залежь; **bedded deposits** - пластовые месторождения

describe - *v* описывать, изображать; **description** - *n* описание; **descriptive** - *a* описательный

facility - *n* (*pl facilities*) средства; возможности; оборудование; устройства

fire damp - *n* рудничный газ, метан

harm - *n* вред; *v* вредить; **harmful** - *a* вредный

relate - *v* относиться, иметь отношение

safety - *n* безопасность; **mine safety** безопасность труда при горных работах; техника безопасности; **safety measures** меры безопасности; **safe** - *a* безопасный; надежный

seam - *n* пласт (*угля*); *syn* **bed, layer**; **flat seam** горизонтальный, пологопадающий пласт;

inclined seam наклонный пласт; **steep seam** крутопадающий пласт; **thick seam** мощный пласт; **thin seam** тонкий пласт

state - *n* состояние; государство; штат; *a* государственный; *v* заявлять; констатировать; излагать

success - *v* успех; удача; **be a success** иметь успех; **successful** *a* успешный

Прочитайте и переведите текст, выполните упражнения на проверку понимания прочитанного:

Academician A.M. Terpigorev is a well-known mining engineer who successfully combined his practical experience with scientific research. He was born in 1873 in Tambov. In 1892 he finished school with honours¹ and decided to get a higher education. He chose the Mining Institute in St. Petersburg, passed all the entrance examinations successfully and became a student of the Mining Institute.

At the Institute he studied the full range of subjects² relating to metallurgy, mining and mining mechanics.

At that time students' specialization was based on descriptive courses and elementary practical training. One of the best lecturers was A. P. Karpinsky. His lectures on historical geology were very popular.

During his practical training Terpigorev visited mines and saw that the miners' work was very difficult. While he was working in the Donbas he collected material for his graduation paper which he soon defended. The Mining of flat seams in the Donbas was carefully studied and described in it.

In 1897 Terpigorev graduated from the Institute with a first-class diploma of a mining engineer.

His first job as a mining engineer was at the Sulim mines where he worked for more than three years first as Assistant Manager and later as Manager.

From 1900 till 1922 Terpigorev worked at the Yekaterinoslav Mining Institute (now the Mining Institute in Dnepropetrovsk).

In 1922 he accepted an offer to take charge of the mining chair at the Moscow Mining Academy and moved to Moscow. From 1930 he headed the chairs⁵ of Mining Transport and Mining of Bedded Deposits at the Moscow Mining Institute.

Academician Terpigorev took a particular interest in mine safety. As a result of his investigations a series of safety measures in gassy collieries was worked out. For some time he was working on the problem of fire damp, the most harmful and dangerous of all the gases in mines.

His two-volume work Coal Mining and Mine Transport Facilities is a full description of the state of mechanization and the economy of the Donbas. His other works are about mining transport facilities, mechanization of coal mining and mining machinery. He is one of the pioneers in scientific methods of coal gasification.

1. Укажите, какие предложения соответствуют содержанию текста. Подтвердите свои ответы фактами из текста.

1. After school Terpigorev decided to work in a mine.
2. Terpigorev collected material for his graduation paper which dealt with mining thick seams in the Donbas.
3. For more than three years Terpigorev worked at the Sulin mines.
4. In 1922 Terpigorev accepted an offer to take charge of the mining chair at the Moscow Mining Institute.
5. He investigated the problems of mine safety.
6. He was one of the first to work on the problem of gasification of coal.

2. Ответьте на следующие вопросы:

1. When and where was Terpigorev born?
2. What institute did he graduate from?
3. What material did he collect while he was working in the Donbas?
4. Where did Terpigorev work from 1900 till 1922?
5. At what institute did Terpigorev head the chair of Mining Bedded Deposits?
6. What did Terpigorev take a particular interest in?
7. What works by Terpigorev do you know?
8. What problems do Terpigorev's works deal with?
9. What was the result of his investigations on mine safety?

3. Переведите следующие сочетания слов.

- а) охрана труда в шахтах
 - б) подтверждать
 - в) добыча угля
 - г) эксплуатация месторождений
 - д) метан
 - е) принять предложение
 - ж) выполнить задачу, задание
 - з) горизонтальный пласт
 - и) собирать материал
1. поступить в институт
 2. решать важные проблемы
 3. выдающиеся исследователи
 4. успешно провести эксперименты
 5. выбрать профессию
 6. описательный курс
 7. происхождение железной руды
 8. начальник шахты
 9. мероприятия по охране труда

Text 2: A.P. Karpinsky (1847-1936)

Запомните слова и выражения, необходимые для понимания текста:

abroad - *adv* за рубежом

confirm - *v* подтверждать; утверждать

consider - *v* считать, полагать, рассматривать

contribute - *v* вносить вклад; **contribution** вклад

crust - *n* земная кора

detailed - *a* подробный, детальный

elect - *v* избирать, выбирать (*голосованием*); назначать (*на должность*)

embrace - *v* охватывать; обнимать

entire - *a* весь, целый; полный; *syn* **whole**

exist - *v* существовать, быть, жить

foreign - *a* иностранный

former - *a* прежний

investigate - *v* исследовать; изучать

prominent - *a* знаменитый, выдающийся, известный; *суп* **remarkable, outstanding**

regularity - *n* закономерность

significant - *a* значительный; **significance** - *n* значение, важность; **exhaust the significance**

исчерпывать значение

society – *n* общество

staff - *n* персонал; личный состав; штат

various - *a* различный, разный, разнообразный

to advance the view - высказывать мнение (*точку зрения*)

to be interested in - быть заинтересованным (*чём-л.*), интересоваться

to take (an) interest in - заинтересоваться (*чём-л.*)

Прочитайте и переведите текст, выполните упражнения на проверку понимания прочитанного:

V.A. Obruchev, I.M. Gubkin, A.Y. Fersman, V.I. Vernadsky and A. P. Karpinsky were the prominent Russian scientists who laid the foundation¹ of the Russian school of geology and mining.

An entire epoch in the history of Russian geology is connected with Karpinsky's name. One of the greatest Russian geologists, he was a member and for some time President of the Academy of Sciences of the former USSR and a member of several Academies abroad. The Geological Society of London elected him a foreign member in 1901. His greatest contribution to geology was a new detailed geological map of the European part of Russia and the Urals.

For many years he headed the Russian Geological Committee the staff of which was made up of his pupils. He was one of those geologists who embraced the whole of geological science. He created the new stratigraphy of Russia. He studied the geological systems in various regions of the country and was the first to establish³ the regularity of the Earth's crust movement. His paleontological studies are of no less importance, especially those on palaeozoic ammonoids. He also took an interest in deposits of useful minerals and gave a classification of volcanic rocks. He advanced the view that petroleum deposits existed in Russian, which was confirmed later. He studied some ore and platinum deposits and may be justly considered⁵ the founder of practical geology of the Urals. He was the first Russian scientist who introduced microscope in the study of petrographic slides.

Karpinsky was a prominent scientist, an excellent man and citizen. He was one of the best lecturers at the Mining Institute in his time. He was also one of the greatest Russian scientists who later became the first elected President of the Academy of Sciences of the USSR. Students were attracted to him not only because he was a great scientist but also because of his charming personality and gentle manner.

Every geologist and every geology student knows very well Karpinsky's most significant work An Outline of the Physical and Geographical Conditions in European Russia in Past Geological Periods.

1. Укажите, какие предложения соответствуют содержанию текста. Подтвердите свои ответы фактами из текста.

1. Karpinsky was the first President of the Academy of Sciences.
2. He worked at the Mining Institute in St.Petersburg.
3. Karpinsky was a member of many Academies abroad.
4. Karpinsky made up a detailed map of the Asian part of our country.
5. He headed the Russian Geological Committee.
6. Karpinsky created a new branch of geology, namely stratigraphy.
7. He only tried to establish the regularity of the Earth's crust movement.
8. Karpinsky may be justly considered the founder of the practical geology of the Urals.

2. Ответьте на следующие вопросы:

1. What society elected Karpinsky a foreign member and when?
2. Did he head the Russian Geological Committee or was he a member of that Committee?

3. Did Karpinsky investigate various regions of the Russian territory?
4. Which of his works are the most remarkable?
5. What can you say about Karpinsky's investigations in petrology?

3. Переведите следующие сочетания слов.

- а) земная кора
- б) составить подробную карту
- в) замечательные работы
- г) выдающийся ученый
- д) залежи полезных ископаемых
- е) научное общество
- ж) избирать председателя (президента)
- з) заложить основы школы
- и) интересоваться геологией
- к) высказать точку зрения
- л) возглавлять комитет

Text 3: Sedimentary Rocks

Запомните слова и выражения, необходимые для понимания текста:

cause - *v* заставлять; вызывать; влиять; причинять; *n* причина, основание; дело; общее дело; *syn* **reason**

clay - *n* глина; глинозем

consolidate - *v* твердеть, затвердевать, уплотнять(ся); укреплять; *syn* **solidify**

crust - *n* кора; *геол.* земная кора

decay - *v* гнить, разлагаться; *n* выветривание (*пород*); распад, разложение

derive - *v* (from) происходить, вести свое происхождение (*от*); наследовать

destroy - *v* разрушать; уничтожать; **destructive** *a* разрушительный

dissolve *v* растворять

expose - *v* выходить (*на поверхность*); обнажаться; **exposure** - *n* обнажение

external - *a* внешний

extrusive - *a* эффузивный, излившийся (*о горной породе*)

force - *v* заставлять, принуждать; ускорять движение; *n* сила; усилие

glacier - *n* ледник, глетчер

grain - *n* зерно; **angular grains** - угловатые зерна (*минералов*); **grained** - *a* зернистый

gravel - *n* гравий, крупный песок

internal - *a* внутренний

intrusive - *a* интрузивный, плутонический

iron - *n* железо

layer - *n* пласт

like - *a* похожий, подобный; *syn* **similar**; *ant* **unlike**; *adv* подобно

lime - *n* известь; **limestone** - *n* известняк

loose - *a* несвязанный, свободный; рыхлый

make up - *v* составлять; *n* состав (*вещества*)

particle - *n* частица; включение

peat - *n* торф; торфяник

represent - *v* представлять собою; означать; быть представителем; **representative** - представитель; **representative** - *a* характерный, типичный

rock - *n* горная порода; **igneous** - изверженная порода; **sedimentary** - осадочная порода

sand - *n* песок

sandstone - *n* песчаник; **fine-grained (medium-grained, coarse-grained)** - мелкозернистый (среднезернистый, грубозернистый) песчаник

sediment - *n* отложение; осадочная порода; **sedimentary** - *a* осадочный; **sedimentation** - *n* образование осадочных пород

schist - *n* (*кристаллический*) сланец; **schistose** - *a* сланцеватый, слоистый
shale - *n* сланец, сланцевая глина, глинистый сланец; **clay** - глинистый сланец; **combustible ...**,
oil ... - горючий сланец
siltstone - *n* алевроит
stratification - *n* напластование, залегание
stratify - *v* напластовываться; отлагаться пластами; **stratified** *a* пластовый; *syn* **layered, bedded**
substance - *n* вещество, материал; сущность
thickness - *n* толщина, мощность
value - *n* ценность; важность; величина; значение; **valuable** - *a* ценный (*о руде*)
vary - *v* изменять(ся); отличать(ся); *syn* **differ, change (from)**; **variable** - *a* переменный; непостоянный; **various** *a* различный; *syn* **different**

Прочитайте и переведите текст, выполните упражнения на проверку понимания прочитанного:

The rocks of the Earth's crust are divided into three main groups: sedimentary rocks, which consist of fragments or particles of pre-existing rocks; igneous rocks which have solidified from magma and metamorphic rocks. Metamorphic rocks have been derived from either igneous or sedimentary rocks.

Sedimentary rocks represent one of the three major groups of rocks that make up the crust of the Earth. Most sedimentary rocks have originated by sedimentation. They are layered or stratified. Thus, stratification is the most important characteristic of sediments and sedimentary rocks. It is necessary to note that the processes which lead to the formation of sedimentary rocks are going on around us.

Sediments are formed at or very near the surface of the Earth by the action of heat, water (rivers, glaciers, seas and lakes) and organisms.

It should be noted that 95 per cent of the Earth's crust is made up of igneous rocks and that only 5 per cent is sedimentary. In contrast, the amount of sedimentary rocks on the Earth's surface is three times that of igneous rocks.

Strictly speaking, sedimentary rocks form a very small proportion by volume of the rocks of the Earth's crust. On the contrary, about three quarters of the Earth's surface is occupied by sedimentary rocks. It means that most of sedimentary rocks are formed by sediments, accumulations of solid material on the Earth's surface.

The thickness of the layers of sedimentary rocks can vary greatly from place to place. They can be formed by the mechanical action of water, wind, frost and organic decay. Such sediments as gravel, sand and clay can be transformed into conglomerates, sandstones and clay schists as a result of the accumulation of materials achieved by the destructive mechanical action of water and wind.

Mechanical sediments can be unconsolidated and consolidated. For example, gravel, sand and clay form the group of unconsolidated mechanical sediments, because they consist of loose uncemented particles (grains).

On the Earth's surface we also find consolidated rocks, which are very similar to the loose sediments whose particles are firmly cemented to one another by some substance. The usual cementing substances are sand, clay, calcium carbonate and others. Thus sandstones are consolidated rocks composed of round or angular sand grains, more or less firmly consolidated. Like sand, sandstones can be divided into fine-grained, medium-grained and coarse-grained.

On the other hand, chemical sediments are the result of deposits or accumulations of substances achieved by the destructive chemical action of water. The minerals such as rock salt, gypsum and others are formed through sedimentation of mineral substances that are dissolved in water.

Sediments can also be formed by the decay of the remains of organisms, by the accumulation of plant relics.¹ They are called organic sediments. Limestones, peat, coal, mineral oil and other sediments may serve as an example of organic sediments.

The most principal kinds of sedimentary rocks are conglomerate, sandstone, siltstone, shale, limestone and dolomite. Many other kinds with large practical value include common salt, gypsum, phosphate, iron oxide and coal.

As is known, water, wind and organisms are called external forces, because their action depends on the energy which our planet receives from the Sun.

1). Укажите, какие предложения соответствуют содержанию текста.

Подтвердите свои ответы фактами из текста.

1. The rocks of the Earth's crust are divided into two main groups.
2. Igneous rocks are composed of particles of pre-existing rocks.
3. Sedimentary rocks are stratified.
4. Sediments are formed by the action of glaciers.
5. Igneous rocks make up 75 per cent of exposed rocks.
6. Conglomerates are formed as a result of the accumulation of materials caused by the destructive mechanical action of water.
7. Sandstones are consolidated rocks.
8. Clays are unconsolidated mechanical sediments.
9. Chemical sediments are formed by the destructive chemical action of water.
10. Peat and coal are the organic sediments which are of great practical value.
11. Clay schist was formed at the beginning of the sedimentation period and clay was formed later.

2). Ответьте на вопросы:

1. What main groups of rocks do you know?
2. Do sedimentary rocks consist of particles of pre-existing rocks?
3. How were igneous rocks formed?
4. Do you know how sedimentary rocks have originated?
5. What is the most important characteristic feature of sediments?
6. Do sedimentary rocks account for 10 per cent of the Earth's crust?
7. Is gravel consolidated mechanical sediment? And what about sand and clay?
8. What are cementing substances? Can calcium carbonate be used as a cementing substance?
9. Are there only fine-grained sandstones?
10. What can you say about chemical sediments?
11. Can you give an example of organic sediments? How are they formed?

3) Найдите в правой колонке английские эквиваленты следующих слов и сочетаний слов.

- | | |
|-------------------------|--------------------------------|
| 1. земная кора | а) sandstone |
| 2. растворяться в воде | б) fine-grained sand |
| 3. песчаник | в) the Earth's crust |
| 4. уплотненные осадки | г) exposed rocks |
| 5. изверженные породы | д) to dissolve in water |
| 6. мелкозернистый песок | е) like gypsum |
| 7. затвердевать | ж) consolidated sediments |
| 8. подобно гипсу | з) igneous rocks |
| 9. обнаженные породы | и) to solidify, to consolidate |

б) Найдите в правой колонке русские эквиваленты следующих сочетаний слов.

- | | |
|------------------------------------|-----------------------------|
| 1. coarse-grained sand | а) разрушительная сила воды |
| 2. siltstone and shale | б) пластовые месторождения |
| 3. the destructive action of water | в) доледниковый период |

4.	existing rocks	г) крупнозернистый (грубо- зернистый) песок
5.	chemical decay	д) частицы вещества
6.	sedimentary rocks	е) алевроит и сланец
7.	stratified deposits	ж) существующие породы
8.	pre-glacial period	з) осадочные породы
9.	particles of a substance	и) химический распад

Text 4: Weathering of Rocks

Запомните слова и выражения, необходимые для понимания текста:

contain - *v* содержать (*в себе*), вмещать

crack - *n* трещина; щель; *v* давать трещину; трескаться, раскалываться

contract - *v* сжиматься; сокращаться

dust - *n* пыль

expand - *v* расширяться; увеличивать(ся) в объеме; **expansion** *n* расширение; *ant* **contract**

fissure - *n* трещина (*в породе, угле*); расщелина; щель

fracture - *n* трещина; излом; разрыв; *v* ломать(ся); раздроблять (*породу*)

freeze - *v* замерзать; замораживать; застывать

gradual - *a* постепенный; **gradually** *adv* постепенно

hard - *a* твердый, жесткий; *ant* **soft**; тяжелый (*о работе*); *adv* сильно, упорно; **hardly** *adv* едва, с трудом

hole - *n* отверстие; скважина; шпур; шурф

influence - *n* влияние; *v* (**on, upon**) влиять (*не что-л.*)

lateral - *a* боковой

occur - *v* залегать; случаться; происходить; *syn* **take place, happen; occurrence** - *n* залегание;

mode of occurrence - условия залегания

penetrate - *v* проникать (*внутрь*), проходить через (*что-л.*)

phenomenon - *n* явление; *pl* **phenomena**

pressure - *n* давление; **lateral pressure** боковое (*горизонтальное*) давление; **rock pressure** горное давление, давление породы

rate - *n* степень, темп; скорость, норма; производительность; сорт; *syn* **speed, velocity**

refer - *v* (to) ссылаться (*на что-л.*); относиться (*к периоду, классу*)

resist - *v* сопротивляться; противостоять; противодействовать; **resistance** - *n* сопротивление;

resistant - *a* стойкий; прочный; сопротивляющийся

size - *n* размер; величина; класс (*угля*)

solution - *n* раствор; **soluble** - *a* растворимый; **solvent** - растворитель; *a* растворяющий

succession - *n* последовательность, непрерывный ряд; **in succession** последовательно

undergo (*underwent, undergone*) - *v* испытывать (*что-л.*), подвергаться (*чему-л.*)

uniform - *a* однородный; одинаковый

weathering - *n* выветривание; эрозия (*воздействию, влиянию и т.д.*)

to be subjected to подвергаться

Прочитайте и переведите текст, выполните упражнения на проверку понимания прочитанного:

All rocks which are exposed on the Earth's surface (high mountain peaks, deserts) are decomposed to a certain degree. The process of rock disintegration by the direct influence of local atmospheric conditions on the Earth's surface is called weathering. This phenomenon is often referred to in geology because weathering is an active process. It takes place in the upper layers of the Earth's crust.

The main cause of physical weathering is the change in temperature that takes place with the succession of day and night. This phenomenon can best be observed in the deserts and high mountains where the changes in temperature are common.

During the day under the influence of heat, rocks expand whereas at night they begin to contract. As rocks are generally composed of different minerals, their expansion and contraction do not occur uniformly. As a result of this rocks crack. At the beginning these cracks or fissures are hardly noticeable but gradually they become wider and deeper until the whole surface of rock is finally transformed into gravel, sand or dust.

In the regions of a moderate or cold climate, where the temperature in winter goes down to below 0 (zero), the decomposition of rocks is greatly facilitated by the action of water. When water freezes it increases in volume and develops enormous lateral pressure. Under the action of water, rocks decompose to pieces of varied forms and sizes.

The decomposition of rocks under the direct influence of heat and cold is called physical weathering.

Rocks are subjected not only to physical decomposition but also to chemical weathering, i.e. to the action of chemical agents, such as water, carbon dioxide and oxygen. In a general way, chemical weathering is an acid attack on the rocks of the Earth's crust, in particular an attack on the most abundant minerals — quartz (sand) and aluminosilicates (clays). Only few minerals and rocks are resistant to the action of natural waters. The solvent action of water is stronger when it contains carbon dioxide. Water causes more complex and varied changes. With the participation of oxygen and carbon dioxide up to 90 per cent of rocks is transformed into soluble minerals, which are carried away by the waters.

Organisms and plants also take part in the disintegration of rocks. Certain marine organisms accelerate the destruction of rocks by making holes in them to live in. The action of plants can often be even more destructive. Their roots penetrate into the fissures of rocks and develop the lateral pressure which fractures and destroys rocks.

1. Укажите, какие предложения соответствуют содержанию текста. Подтвердите свои ответы фактами из текста.

1. The process of sedimentation is called weathering.
2. The change in temperature causes physical weathering.
3. As a rule during the night rocks expand.
4. When freezing water decreases in volume and develops enormous lateral pressure.
5. The decomposition of rocks is due to the influence of heat and cold.
6. As a rule water contains dissolved mineral substances.
7. The solvent action of water is stronger when it does not contain carbon dioxide.
8. It should be noticed that the action of organisms and plants is destructive.
9. Certain marine organisms accelerate the destruction of rocks.

2. Ответьте на следующие вопросы:

1. What process is called weathering?
2. What process is called physical weathering?
3. Where can the phenomenon of physical weathering be best observed?
4. What process is called chemical weathering?
5. What substances can act as solvents?
6. Are all minerals and rocks resistant to the action of natural waters or only few minerals and rocks can resist the action of water?
7. How do organisms act on the destruction of rocks?

3. а) Найдите в правой колонке русские эквиваленты следующих слов и сочетаний слов:

1. the Earth's surface
2. to be composed of different minerals
3. the expansion of rocks
4. changes in temperature

5. under the influence of heat
6. weathering
7. destructive forces
8. a great number of fractures
9. to penetrate into fissures
- а) под влиянием тепла
- б) разрушительные силы
- в) выветривание
- г) большое количество трещин
- д) состоять из различных минералов
- е) расширение пород
- ж) проникать в трещины
- з) изменения температуры
- и) поверхность земли

б) Найдите в правой колонке английские эквиваленты следующих слов и сочетаний слов:

1. увеличиваться в объеме
2. развивать боковое давление
3. способствовать разрушению пород
4. подвергаться гниению
5. растворять вещества
6. сопротивляться (чему-л.)
7. некоторые органические вещества
8. ускорять процесс выветривания
9. куски породы различных размеров
- а) to facilitate the decomposition of rocks
- б) to increase in volume
- в) to resist (smth)
- г) rock pieces of varied (different) sizes
- д) to accelerate the process of weathering
- е) to be subjected to decay
- ж) to dissolve substances
- з) to develop lateral pressure
- и) certain organic substances

Text 5: Fossil Fuels

Запомните слова и выражения, необходимые для понимания текста:

accumulate - *v* накапливать; скопляться

ancient - *a* древний, старинный; *ant* **modern**

associate - *v* связывать, соединять, ассоциироваться; *syn* **connect, link**

burn (burnt) - *v* сжигать; гореть; жечь

charcoal - *n* древесный уголь

convenient - *a* удобный, подходящий

crude - *a* сырой, неочищенный

dig (dug) - *v* добывать; копать; **digger** - *n* угольный экскаватор; землеройная машина

divide - *v* делить; (from) отделять; разделять

evidence - *n* доказательство; очевидность; признак(и)

fossil - *a* окаменелый, ископаемый; *n* ископаемое (*органического происхождения*); окаменелость

heat - *v* нагревать; *n* теплота

liquid - *a* жидкий; *n* жидкость; *ant* **solid**

manufacture - *в* изготавливать, производить; *суп* **produce**

mudstone - *п* аргиллит

purpose - *п* цель; намерение; *суп* **aim, goal**

shale - *п* глинистый сланец

the former ... the latter - первый (*из вышеупомянутых*) последний (*из двух названных*)

Прочитайте и переведите текст, выполните упражнения на проверку понимания прочитанного:

The chief sources of energy available to man today are oil, natural gas, coal, water power and atomic energy. Coal, gas and oil represent energy that has been concentrated by the decay of organic materials (plants and animals) accumulated in the geologic past. These fuels-are often referred to as fossil fuels.

The word fossil (derived from the Latin fodere "to dig up") originally referred to anything that was dug from the ground, particularly a mineral. Today the term fossil generally means any direct evidence of past life, for example, the footprints of ancient animals. Fossils are usually found in sedimentary rocks, although sometimes they may be found in igneous and metamorphic rocks as well. They are most abundant in mudstone, shale and limestone, but fossils are also found in sandstone, dolomite and conglomerate.

Most fuels are carbon-containing substances that are burned in air. In burning fuels give off heat which is used for different purposes.

Fuels may be solid, liquid and gaseous. Solid fuels may be divided into two main groups, natural and manufactured. The former category includes coal, wood, peat and other plant products. The latter category includes coke and charcoal obtained by heating coal in the absence of air.

Liquid fuels are derived almost from petroleum. In general, natural petroleum, or crude oil, as it is widely known, is the basis of practically all industrial fuels. Petroleum is a mixture of hundreds of different hydrocarbons — compounds composed of hydrogen and carbon — together with the small amount of other elements such as sulphur, oxygen and nitrogen. Petroleum is usually associated with water and natural gas. It is found in porous sedimentary rocks where the geological formation allowed the oil to collect from a wide area. Petroleum is one of the most efficient fuels and raw materials.

Of gaseous fuels the most important are those derived from natural gas, chiefly methane or petroleum. Using gaseous fuels makes it possible to obtain high thermal efficiency, ease of distribution and control. Gas is the most economical and convenient type of fuels. Today gas is widely utilized in the home and as a raw material for producing synthetics.

Scientists consider that a most promising source of natural resources may be the floor of the sea, a subject which now has become an important field of research.

Generally speaking, all types of fossil fuels described in the text are of great economic importance as they represent the sources of energy the man uses today.

1. Укажите, какие предложения соответствуют содержанию текста. Подтвердите свои ответы фактами из текста.

1. Coal, water power and atomic energy are the only sources of energy available to man today.

2. Coal, wood and peat represent natural group of solid fuels.

3. As a rule fossil fuels are found in sedimentary rocks.

4. Crude oil is widely used for producing solid fuels.

5. Petroleum can be found in porous sedimentary rocks.

6. Gas is used to produce synthetic materials.

7. Not all types of fossil fuels burn.

2. Ответьте на следующие вопросы:

1. What fuels are often referred to as fossil fuels?

2. What does the word fossil mean?

3. What rocks are most abundant hi fossil fuels?

4. What types of fossil fuels do you know?
5. Is coke a natural or manufactured solid fuel? And what can you say about coal and peat?
6. How are coke and charcoal produced?
7. What rocks is petroleum usually associated with?
8. What are the advantages of gaseous fuels?

3. а) *Найдите в правой колонке русские эквиваленты следующих слов сочетаний*

слов.

- | | |
|---|--|
| 1. fossil fuel | а) дерево и торф |
| 2. raw material | б) небольшое количество аргиллита |
| 3. crude oil | в) органическое топливо |
| 4. the chief sources of energy | г) сланец и известняк |
| 5. to refer to | д) сырье |
| 6. any direct or indirect evidence of the deposit | е) материалы, содержащие углерод |
| 7. shale and limestone | ж) главные источники энергии |
| 8. carbon-containing materials | з) любые прямые или косвенные признаки месторождения |
| 9. wood and peat | и) сырая (неочищенная) нефть |
| 10. the small amount of mudstone | к) относиться к (чему-л.); ссылаться на (что-л.) |

б) Найдите в правой колонке английские эквиваленты следующих слов и сочетаний слов.

- | | |
|--------------------------------|---------------------------------|
| 1. древесный уголь и кокс | а) to collect data |
| 2. жидкое топливо | б) charcoal and coke |
| 3. накапливать | в) to be composed of limestones |
| 4. собирать данные | г) liquid fuel |
| 5. происходить от | д) to accumulate |
| 6. получать хорошие результаты | е) to derive from |
| 7. богатый горючими сланцами | ж) to obtain good results |
| 8. состоять из известняков | з) abundant in oil shales |

Text 6: Coal and Its Classification

Запомните слова и выражения, необходимые для понимания текста:

bench - *n* слой, пачка (*пласта*)

blend - *v* смешивать(ся); вклинивать(ся)

combustion - *n* горение, сгорание; **spontaneous combustion** самовоспламенение, самовозгорание

continuity - *n* непрерывность, неразрывность

domestic - *a* внутренний; отечественный

estimate - *v* оценивать; *n* оценка; смета

fault - *n* разлом, сдвиг (*породы*); сброс; **faulting** *n* образование разрывов или сбросов

fold - *n* изгиб, складка, флексура; **folding** - *n* складчатость, смешение (*пласта*) без разрыва

inflare - *v* воспламеняться; загорать(ся); **inflammable** - *a* воспламеняющийся, горючий, огнеопасный; **flame** - *n* пламя

intermediate - *a* промежуточный; вспомогательный

liable - *a* (to) подверженный; подлежащий (*чему-л.*)

luster - *n* блеск (*угля, металла*); **lustrous** - *a* блестящий

matter - *n* вещество; материя

moisture - *n* влажность, сырость; влага

parting - *n* прослоек

plane - *n* плоскость; **bedding plane** плоскость напластования

rank - *n* класс, тип; **coal rank** группа угля, тип угля

regular - *a* правильный; непрерывный; *ant* **irregular** неправильный; неравномерный; **regularity** *n* непрерывность; правильность

similar - *a* похожий, сходный; подобный; *syn alike, the same as*

smelt - *v* плавить (*рудy*); выплавлять (*металл*)

store - *v* запасать, хранить на складе; вмещать

strata - *n pl om stratum* пласты породы; свита (*пластов*); формация, напластования породы; *syn measures*

thickness - *n* мощность (*пласта, жилы*)

uniform - *a* однородный; равномерный; **uniformity** *n* однородность; единообразие

utilize - *v* использовать; *syn use, apply, employ*

volatile - *a* летучий, быстро испаряющийся

Прочитайте и переведите текст, выполните упражнения на проверку понимания прочитанного:

Coal is the product of vegetable matter that has been formed by the action of decay, weathering, the effects of pressure, temperature and time millions of years ago.

Although coal is not a true mineral, its formation processes are similar to those of sedimentary rocks.

Structurally coal beds are geological strata characterized by the same irregularities in thickness, uniformity and continuity as other strata of sedimentary origin. Coal beds may consist of essentially uniform continuous strata or like other sedimentary deposits may be made up of different bands or benches of varying thickness.

You can see a seam limited by two more or less parallel planes, a shape which is typical of sedimentary rocks. The benches may be separated by thin layers, of clay, shale, pyrite or other mineral matter, commonly called partings. Like other sedimentary rocks coal beds may be structurally disturbed by folding and faulting.

According to the amount of carbon coals are classified into: brown coals, bituminous coals and anthracite. Brown coals are in their turn subdivided into lignite and common brown coal. Although carbon is the most important element in coal, as many as 72 elements have been found in some coal deposits, including lithium, chromium, cobalt, copper, nickel, tungsten and others.

Lignite is intermediate in properties between peat and bituminous coal, containing when dry about 60 to 75 per cent of carbon and a variable proportion of ash. Lignite is a low-rank brown-to-black coal containing 30 to 40 per cent of moisture. Developing heat it gives from 2,500 to 4,500 calories. It is easily inflammable but burns with a smoky flame. Lignite is liable to spontaneous combustion. It has been estimated that about 50 per cent of the world's total coal reserves are lignitic.

Brown coal is harder than lignite, containing from 60 to 65 per cent of carbon and developing greater heat than lignite (4,000-7,000 calories). It is very combustible and gives a brown powder. Bituminous coal is the most abundant variety, varying from medium to high rank. It is a soft, black, usually banded coal. It gives a black powder and contains 75 to 90 per cent of carbon. It weathers only slightly and may be kept in open piles with little danger of spontaneous combustion if properly stored. Medium-to-low volatile bituminous coals may be of coking quality. Coal is used intensively in blast furnaces for smelting iron ore. There are non-coking varieties of coal.

As for the thickness, the beds of this kind of coal are not very thick (1-1.5 meters). The great quantities of bituminous coal are found in the Russian Federation.

Anthracite or "hard" coal has a brilliant lustre containing more than 90 per cent of carbon and low percentage of volatile matter. It is used primarily as a domestic fuel, although it can sometimes be blended with bituminous grades of coal to produce a mixture with improved coking qualities. The largest beds of anthracite are found in Russia, the USA and Great Britain.

Coal is still of great importance for the development of modern industry. It may be used for domestic and industrial purposes. Being the main source of coke, coal is widely used in the iron and steel industry. Lignite, for example either in the raw state or in briquetted form, is a source of industrial carbon and industrial gases.

There is a strong tendency now for increased research into new technologies to utilize coal. No doubt, coal will be used as a raw material for the chemical industry and petrochemical processes. All

these processes involve coal conversion which include gasification designed to produce synthetic gas from coal as the basis for hydrogen manufacture, liquefaction (разжижение) for making liquid fuel from coal and other processes.

1. Укажите, какие предложения соответствуют содержанию текста.

Подтвердите свои ответы фактами из текста.

1. Anthracite coals may be divided into lignite and common brown coal.
2. Coals are ranked according to the percentage of carbon they contain.
3. Peat, with the least amount of carbon is the lowest rank, then comes lignite or brown coal.
4. Brown coal is hard and it is not liable to spontaneous combustion.
5. Bituminous coal weathers rapidly and one cannot keep it in open piles.
6. Being intensively used in the iron and steel industry bituminous coal varies from medium to high rank.
7. Anthracite or hard coal, the highest in percentage of carbon, can be blended with bituminous grades of coal.

2. Ответьте на следующие вопросы:

1. What is the classification of coal based on?
2. Is carbon the only element in coal? (Prove it.)
3. Is lignite intermediate in properties between peat and bituminous coal?
4. What heat value does lignite develop when burnt?
5. What coals are liable to spontaneous combustion?
6. What is the difference between lignite and brown coal?
7. Is bituminous coal high- or low-volatile?
8. Does anthracite contain 90 per cent of carbon?
9. Where are the largest deposits of anthracite found? And what can you say about bituminous coal?
10. What do you know about the utilization of coal?

3. а) Найдите в правой колонке русские эквиваленты следующих слов и сочетаний

слов:

- | | |
|----------------------------------|--|
| 1. spontaneous combustion | а) легковоспламеняющийся газ |
| 2. moisture and ash content | б) высокосортный уголь |
| 3. the most abundant variety | в) плавить железную руду |
| 4. in its turn | г) самовозгорание |
| 5. the amount of volatile matter | д) содержание влаги и золы |
| 6. easily inflammable gas | е) дымное пламя |
| 7. brilliant lustre | ж) наиболее широко распространенные угли |
| 8. to smelt iron ore | з) яркий блеск |
| 9. high-rank coal | и) в свою очередь |
| 10. a smoky flame | к) количество летучих веществ |

б) Найдите в правой колонке английские эквиваленты следующих слов и сочетаний

слов:

- | | |
|---------------------------------|------------------------------|
| 1. тип угля | а) heat value |
| 2. некоксующийся уголь | б) amount of carbon |
| 3. доменная печь | в) coal rank |
| 4. содержание углерода | г) to store coal |
| 5. смешиваться с другими углями | д) to weather rapidly |
| 6. улучшенного качества | е) non-coking coal |
| 7. складировать уголь | ж) blast furnace |
| 8. теплотворная способность | з) of improved quality |
| 9. быстро выветриваться | и) to blend with other coals |

Text 7: General Information on Mining

Запомните слова и выражения, необходимые для понимания текста:

access - *n* доступ

affect - *v* воздействовать (*на что-л.*); влиять; *syn* **influence**

barren - *a* непродуктивный; пустой (*о породе*)

chute - *n* скат, спуск; углеспускная выработка; жёлоб

compare - *v* (with) сравнивать, проводить параллель

contribute - *v* способствовать, содействовать; делать вклад (*в науку*); **make a (one's) ~ to**

smth. сделать вклад во что-л.

cross-section - *n* поперечное сечение, поперечный разрез, профиль

develop - *v* разрабатывать (*месторождение*); развивать (*добычу*); производить подготовительные работы; **development** - *n* подготовительные работы; развитие добычи; развитие

drift - *n* штрек, горизонтальная выработка

ensure - *v* обеспечивать, гарантировать; *syn* **guarantee**

face - *n* забой; лава

floor - *л* почва горной выработки, почва пласта (жилы); **quarry** ~ подошва карьера; пол, настил

govern - *v* править, управлять; руководить; определять, обуславливать

inclination - *n* уклон, скат, наклон (*пластов*); наклонение; **seam** ~ падение (*пласта*); наклон (*пласта*)

incline - *n* уклон, бремсберг, скат; наклонный ствол; **gravity** ~ бремсберг

inclined - *a* наклонный; **flatly** ~ слабо наклонный; **gently** ~ наклонного падения; **medium** ~ умеренно наклонный (*о пластах*); **steeply** ~ крутопадающий

level - *n* этаж, горизонт, горизонтальная горная выработка; штольня; уровень (*инструмент*); нивелир; ватерпас; горизонтальная поверхность

recover - *v* извлекать (*целики*); выбирать, очищать; добывать (*уголь и т.п.*); восстанавливать

remove - *v* удалять; убирать; устранять; перемещать; **removal** - *n* вскрыша; выемка; уборка (*породы*); извлечение (*крепи*); перемещение; **overburden** - удаление вскрыши

rib - *n* ребро; выступ; узкий целик, предохранительный целик; грудь забоя

roof - *n* крыша; кровля выработки; кровля пласта (*или жилы*); перекрытие; ~ **support** - крепление кровли

shaft - *n* шахтный ствол; **auxiliary** ~ вспомогательный ствол; **hoisting** ~ подъемный ствол; главный шахтный ствол

tabular - *a* пластовый (*о месторождении*); пластообразный; плоский; линзообразный; *syn* **bedded, layered**

waste - *n* пустая порода; отходы; *syn* **barren rock**

well - *n* буровая скважина; колодец, источник; водоем; зумф

capital investment - капитальные вложения

gate road - промежуточный штрек

in bulk - навалом, в виде крупных кусков

metal-bearing - содержащий металл

production face/working - очистной забой

productive mining - эксплуатационные работы

in view of - ввиду чего-л., принимая во внимание что-л.

with a view to - с целью

Прочитайте и переведите текст, выполните упражнения на проверку понимания прочитанного:

As has been said, mining refers to actual ore extraction. Broadly speaking, mining is the industrial process of removing a mineral-bearing substance from the place of its natural occurrence in the Earth's crust. The term "mining" includes the recovery of oil and gas from wells; metal, non-metallic minerals, coal, peat, oil shale and other hydrocarbons from the earth. In other words, the work done to extract mineral, or to prepare for its extraction is called mining.

The tendency in mining has been towards the increased use of mining machinery so that modern mines are characterized by tremendous capacities. This has contributed to: 1) improving working conditions and raising labour productivity; 2) the exploitation of lower-grade metal-bearing substances and 3) the building of mines of great dimensions.

Mining can be done either as a surface operation (quarries, opencasts or open pits) or by an underground method. The mode of occurrence of the sought-for metallic substance governs to a large degree the type of mining that is practised. The problem of depth also affects the mining method. If the rock containing the metallic substance is at a shallow site and is massive, it may be economically excavated by a pit or quarry-like opening on the surface. If the metal-bearing mass is tabular, as a bed or vein, and goes to a great distance beneath the surface, then it will be worked by some method of underground mining.

Working or exploiting the deposit means the extraction of mineral. With this point in view a number of underground workings is driven in barren (waste) rock and in mineral. Mine workings vary in shape, dimensions, location and function.

Depending on their function mine workings are described as exploratory, if they are driven with a view to finding or proving mineral, and as productive if they are used for the immediate extraction of useful mineral. Productive mining can be divided into capital investment work, development work, and face or production work. Investment work aims at ensuring access to the deposit from the surface. Development work prepares for the face work, and mineral is extracted (or produced) in bulk.

The rock surfaces at the sides of workings are called the sides, or in coal, the ribs. The surface above the workings is the roof in coal mining while in metal mining it is called the back. The surface below is called the floor.

The factors such as function, direct access to the surface, driving in mineral or in barren rock can be used for classifying mine workings:

- I. Underground workings:
 - a) Long or deep by comparison with their cross-section may be: 1) vertical (shaft, blind pit); 2) sloping (slopes, sloping drifts, inclines); 3) horizontal (drifts, levels, drives, gate roads, adits, crosscuts).
 - b) Large openings having cross dimensions comparable with their length.
 - c) Production faces, whose dimensions depend on the thickness of the deposit being worked, and on the method of mining it.

1. Укажите, какие предложения соответствуют содержанию текста. Подтвердите свои ответы фактами из текста.

1. As a rule, the term "mining" includes the recovery of oil and gas from wells as well as coal, iron ores and other useful minerals from the earth.
2. The increased use of mining machinery has greatly contributed to raising labour productivity and improving working conditions.
3. It is quite obvious that the problem of depth is not always taken into consideration in choosing the mining method.
4. Productive workings are usually used for the immediate extraction of useful mineral.
5. Underground workings are driven in barren rock or in mineral.
6. A shaft is a vertical underground working which is long and deep in comparison with its cross-section.
7. The surface above the mine working is usually called the floor.
8. The rock surfaces at the sides of mine workings are called the ribs.

2. Ответьте на следующие вопросы:

1. What is mining?
2. What has contributed to the better working conditions of the miners?
3. What factors influence the choice of the mining method?
4. In what case is useful mineral worked by open pits?
5. Are exploratory workings driven with a view to finding and proving mineral or are they driven for immediate extraction of mineral?
6. What is the difference between development and production work?
7. What main factors are used for classifying mine workings?
8. What do the dimensions of production faces depend on?

3. а) Найдите в правой колонке русские эквиваленты следующих слов и сочетаний слов:

1. direct access to the surface
 2. open-cast mining
 3. tabular (or bedded) deposits
 4. oil well
 5. underground workings
 6. cross-section of a working
 7. production face
 8. the roof of the mine working
 9. to drive mine workings in barren rock
 10. to affect the mining method
- а) нефтяная скважина
б) проходить горные выработки по пустой породе
в) влиять на метод разработки
г) прямой доступ к поверхности
д) пластовые месторождения
е) открытая разработка
ж) поперечное сечение выработки
з) подземные выработки
и) очистной забой
к) кровля горной выработки

б) Найдите в правой колонке английские эквиваленты следующих слов сочетаний слов:

1. способствовать чему-л.
 2. размер ствола
 3. извлекать, добывать (уголь)
 4. штреки и квершлагги
 5. пустая порода
 6. вообще говоря
 7. удалять, перемещать (крепь, вскрышу и др.)
 8. с целью ...
 9. подготовительные работы
 10. мощность пласта
- а) thickness of a seam
б) shaft dimension
в) with a view to
г) to contribute to smth.
д) development work
е) to remove (timber, overburden, etc.)
ж) drifts (gate roads) and crosscuts
з) generally speaking

- и) to recover (coal)
- к) waste (barren) rock

Text 8: Methods of Working Bedded Deposits Underground

Запомните слова и выражения, необходимые для понимания текста:

advantage - *n* преимущество; превосходство; выгода; польза; **advantageous** - *a* выгодный; благоприятный, полезный; **to take advantage of smth** воспользоваться чём-л.

caving - *n* обрушение (*кровли*); разработка с обрушением

deliver - *v* доставлять, подавать; питать; нагнетать; произносить (*речь*); читать (*лекцию*)

entry - *n* штрек; выработка горизонтальная; *pl* подготовительные выработки; нарезные выработки; штреки

giant - *n* гидромонитор

gravity - *n* сила тяжести; вес, тяжесть; **by** ~ самотеком, под действием собственного веса

haul - *v* доставлять; откатывать; подкатывать; перевозить; **haulage** - *n* откатка; доставка; транспортировка (*по горизонтали*)

longwall - *n* лава; выемка лавами; сплошной забой, сплошная или столбовая система разработки; *syn* **continuous mining**; ~ **advancing on the strike** выемка лавами прямым ходом по простиранию; сплошная система разработки по простиранию; ~ **advancing to the rise** сплошная система разработки с выемкой по восстанию; ~ **to the dip** сплошная система разработки с выемкой по падению; ~ **retreating** выемка лавами обратным ходом; столбовая система разработки лавами

lose (lost) - *v* терять; **loss** - *n* потеря, убыток

pillar - *n* целик; столб; **shaft** ~ околоствольный целик; ~ **method** столбовая система разработки; ~ **mining** выемка целиков

predominate - *v* преобладать, превалировать; превосходить; господствовать, доминировать

protect - *v* охранять, защищать

reach - *v* простираться, доходить до; добиваться, достигать

satisfy - *v* удовлетворять(ся)

shield - *n* щит; ~ **method** щитовой метод проходки, щитовой способ

room - *n* камера; очистная камера; **room-and-pillar method** камерно-столбовая система разработки

stowing - *n* закладка (*выработанного пространства*)

method of working система разработки

the sequence of working the seams - последовательность отработки пластов

Прочитайте и переведите текст, выполните упражнения на проверку понимания прочитанного:

The method of working (or method of mining) includes a definite sequence and organization of development work of a deposit, its openings and its face work in certain geological conditions. It depends on the mining plan and machines and develops with their improvements. A rational method of working should satisfy the following requirements in any particular conditions: 1) safety of the man; 2) maximum output of mineral; 3) minimum development work (per 1,000 tons output); 4) minimum production cost and 5) minimum losses of mineral.

Notwithstanding the considerable number of mining methods in existence, they can be reduced to the following main types: 1. Methods of working with long faces (continuous mining); 2. Methods of working with short faces (room-and-pillar). The characteristic feature of the continuous mining is the absence of any development openings made in advance of production faces. The main advantage of long continuous faces is that they yield more mineral. Besides, they allow the maximum use of combines (shearers), cutting machines, powered supports and conveyers. The longwall method permits an almost 100 per cent recovery of mineral instead of 50 to 80 per cent obtainable in room-and-pillar methods.

The basic principle of room-and-pillar method is that rooms from 4 to 12 meters wide (usually 6-7) are driven from the entries, each room is separated from each other by a rib pillar. Rib pillars are recovered or robbed after the rooms are excavated. The main disadvantage of shortwall work is a considerable loss of mineral and the difficulty of ventilation. In working bedded deposits methods of mining mentioned above may be used either with stowing or with caving.

In Russia, Germany (the Ruhr coal-field), France and Belgium nearly all the faces are now long ones. In Britain longwall faces predominate.

The USA, Canada, Australia and to some extent India are developing shortwall faces and creating the machines for them. In these countries shortwall faces are widely used.

In Russia the thick seams are taken out to full thickness up to 4.5 m thick if they are steep, and up to 3.5 m thick if they are gently sloping or inclined. In the Kuznetsk coal-field long faces are worked to the dip with ashield protection, using a method proposed by N.Chinakal. In shield mining coal is delivered to the lower working by gravity so that additional haulage is not required.

It should also be noted that in Russia hydraulic mining is widely used as it is one of the most economic and advantageous methods of coal getting. New hydraulic mines are coming into use in a number of coal-fields. Hydraulic mining is developing in other countries as well.

The aim of hydraulic mining is to remove coal by the monitors (or giants) which win coal and transport it hydraulically from the place of work right to the surface. It is quite obvious that the choice of the method of mining will primarily depend on the depth and the shape and the general type of the deposit.

1. Укажите, какие предложения соответствуют содержанию текста.

Подтвердите свои ответы фактами из текста.

1. A definite sequence and organization of development work is called mining.
2. Mining methods in existence can be reduced to the two main types.
3. The depth and the shape of the deposit influence the choice of the method of working.
4. As is known, in Belgium all the faces are short now, in Great Britain they amount to 84 per cent.
5. In Australian collieries shortwall faces are widely used.
6. The room-and-pillar method is characterized by the absence of any development openings.
7. High-capacity monitors win coal and transport it hydraulically right to the surface.

2. Ответьте на следующие вопросы:

1. What factors does mining depend on?
2. What is mining?
3. What are the most important factors which affect the choice of the method of working?
4. Do short faces or long faces predominate in Russia? What can you say about the Ruhr coal-field?
5. Is Canada developing shortwall faces or longwall faces?
6. What are the main disadvantages of shortwall faces?
7. What are the two main methods of working?
8. What is the main advantage of long continuous faces?
9. What methods of mining long faces do you know?
10. What method of mining is characterized by the absence of development openings?

3. а) Найдите в правой колонке русские эквиваленты следующих слов в сочетаний слов:

- | | |
|---|--|
| 1. development face | а) сплошная система разработки |
| 2. great losses | б) выемка целиков |
| 3. shield method of mining | в) подготовительный забой |
| 4. continuous mining | г) большие потери |
| 5. longwall advancing to the dip | д) удовлетворять требованиям |
| 6. the room-and-pillar method of mining | е) зависеть от геологических условий |
| 7. to open up a deposit | ж) выемка лавами прямым ходом по падению |

- | | | |
|-----|--|---|
| 8. | pillar mining | з) щитовая система разработки |
| 9. | to satisfy the requirements | и) вскрывать месторождение |
| 10. | to depend upon the geological conditions | к) камерно-столбовая система разработки |

б) Найдите в правой колонке английские эквиваленты следующих слов и сочетаний

слов:

- | | | |
|-----|--|--|
| 1. | включать (в себя) | а) safety |
| 2. | выемка лавами обратным ходом | б) annual output |
| 3. | достигать 50% | в) to involve |
| 4. | превышать 60% | г) to propose a new method of mining |
| 5. | безопасность | д) long wall retreating |
| 6. | годовая добыча | е) in connection with difficulties |
| 7. | основной недостаток системы разработки | ж) to exceed 60 per cent |
| 8. | под-этаж | з) notwithstanding (in spite of) |
| 9. | крутопадающий пласт | и) to reach 50 per cent |
| 10. | щитовая система разработки | к) the main disadvantage of the method of mining |
| 11. | предложить новый способ разработки | л) sublevel |
| 12. | в связи с трудностями | м) the shield method of mining |
| 13. | несмотря на | н) open up a deposit |
| 14. | вскрывать месторождение | о) steep seam |

2.3 Подготовка доклада

Подготовьте доклад по одной из предложенных тем.

1. Inigo Jones (1573-1652)
2. Christopher Wren (1632-1723)
3. Geoffrey Chaucer (1340-1400)
4. Samuel Johnson (1709-1784)
5. Alfred Tennyson (1809-1892)
6. Thomas Hardy (1840-1928)
7. John Milton (1608-1674)
8. William Makepeace Thackeray (1811-1863)
9. Henry Wadsworth Longfellow (1807 – 1882)
10. Joshua Reynolds (1723-1792)
11. Thomas More (1478 – 1535)
12. J.M.W. Turner (1775-1851)
13. Thomas Gainsborough (1727 – 1788)
14. Henry Moor (1898-1986)
15. Henry Irving (1838-1905)
16. William Gilbert (1836-1911)
17. Arthur Sullivan (1842-1900)
18. James Watt (1736 - 1819)
19. Thomas Telford (1757 - 1834)
20. Isambard Kingdom Brunel (1806 – 1859)
21. George Stephenson (1781 – 1848)
22. David Livingstone (1813 – 1873)
23. Tony Blair (1953)
24. Winston Churchill (1874 - 1965)
25. Margaret Hilda Thatcher (1925)
26. Sir Isaac Newton (1642 – 1727)
27. Alexander Graham Bell (1847 - 1922)

28. Robert Burns (1759 – 1796)

Правила предоставления информации в докладе

Размер	A4
Шрифт	Текстовый редактор Microsoft Word, шрифт Times New Roman 12
Поля	слева – 2 см., сверху и справа – 1 см., снизу – 1
Абзацный отступ	1 см устанавливается автоматически
Стиль	Примеры выделяются курсивом
Интервал	межстрочный интервал – 1
Объем	1 -2 страницы (до 7 минут устного выступления)
Шапка доклада	<i>Иванова Мария Ивановна</i> Екатеринбург, Россия ФГБОУ ВПО УГГУ, МД-13 НАЗВАНИЕ ДОКЛАДА
	Список использованной литературы

Краткое содержание статьи должно быть представлено на 7-10 слайдах, выполненных в PowerPoint.

2.4 Подготовка к тесту

Тест направлен на проверку страноведческих знаний и знаний межкультурной коммуникации. Для этого студентам необходимо повторить материал, представленный в *Социально-культурной сфере общения* по теме «Страны изучаемого языка» (Я и мир). Для успешного написания теста изучите следующий материал:

THE GEOGRAPHICAL POSITION OF GREAT BRITAIN

The United Kingdom of Great Britain and Northern Ireland covers an area of some 244 thousand square miles. It is situated on the British Isles. The British Isles are separated from Europe by the Strait of Dover and the English Channel. The British Isles are washed by the North Sea in the east and the Atlantic Ocean in the west.

England is in the southern and central part of Great Britain. Scotland is in the north of the island. Wales is in the west. Northern Ireland is situated in the north-eastern part of Ireland.

England is the richest, the most fertile and most populated part in the country. There are mountains in the north and in the west of England, but all the rest of the territory is a vast plain. In the northwestern part of England there are many beautiful lakes. This part of the country is called Lake District.

Scotland is a land of mountains. The Highlands of Scotland are among the oldest mountains in the world. The highest mountain of Great Britain is in Scotland too. The chain of mountains in Scotland is called the Grampians. Its highest peak is Ben Nevis. It is the highest peak not only in Scotland but in the whole Great Britain as well. In England there is the Pennine Chain. In Wales there are the Cumbrian Mountains.

There are no great forests on the British Isles today. Historically, the most famous forest is Sherwood Forest in the east of England, to the north of London. It was the home of Robin Hood, the famous hero of a number of legends.

The British Isles have many rivers but they are not very long. The longest of the English rivers is the Severn. It flows into the Irish Sea. The most important river of Scotland is the Clyde. Glasgow stands on it. Many of the English and Scottish rivers are joined by canals, so that it is possible to travel by water from one end of Great Britain to the other.

The Thames is over 200 miles long. It flows through the rich agricultural and industrial districts of the country. London, the capital of Great Britain, stands on it. The Thames has a wide mouth, that's

why the big ocean liners can go up to the London port. Geographical position of Great Britain is rather good as the country lies on the crossways of the sea routes from Europe to other parts of the world. The sea connects Britain with most European countries such as Belgium, Holland, Denmark, Norway and some other countries. The main sea route from Europe to America also passes through the English Channel.

United Kingdom of Great Britain and Northern Ireland occupies the territory of the British Isles. They lie to the north-west of Europe.

Once upon a time the British Isles were an integral part of the mainland. As a result of sinking of the land surface they became segregated. Great Britain is separated from the continent by the English Channel. The country is washed by the waters of the Atlantic Ocean. Great Britain is separated from Belgium and Holland by the North Sea, and from Ireland — by the Irish Sea.

There are several islands along the coasts. The total area of the British Isles is 325 000 km². The main islands are Great Britain and Ireland.

The surface of the country is much varied. Great Britain is the country of valleys and plains.

The insular geographical position of Great Britain promoted the development of shipbuilding, different trading contacts with other countries. It has also allowed the country to stay independent for quite a long period of time.

THE BRITISH PARLIAMENT

The British Parliament is the oldest in the world. It originated in the 12th century as Witenagemot, the body of wise councillors whom the King needed to consult pursuing his policy. The British Parliament consists of the House of Lords and the House of Commons and the Queen as its head.

The House of Commons plays the major role in law-making. It consists of Members of Parliament (called MPs for short). Each of them represents an area in England, Scotland, Wales and Ireland.

MPs are elected either at a general election or at a by-election following the death or retirement. Parliamentary elections are held every 5 years and it is the Prime Minister who decides on the exact day of the election. The minimum voting age is 18. And the voting is taken by secret ballot.

The election campaign lasts about 3 weeks, The British parliamentary system depends on political parties.

The party which wins the majority of seats forms the government and its leader usually becomes Prime Minister. The Prime Minister chooses about 20 MPs from his party to become the cabinet of ministers. Each minister is responsible for a particular area in the government. The second largest party becomes the official opposition with its own leader and «shadow cabinet». The leader of the opposition is a recognized post in the House of Commons.

The parliament and the monarch have different roles in the government and they only meet together on symbolic occasions, such as coronation of a new monarch or the opening of the parliament. In reality, the House of Commons is the one of three which has true power.

The House of Commons is made up of six hundred and fifty elected members, it is presided over by the speaker, a member acceptable to the whole house. MPs sit on two sides of the hall, one side for the governing party and the other for the opposition. The first 2 rows of seats are occupied by the leading members of both parties (called «front benches»). The back benches belong to the rank-and-file MPs.

Each session of the House of Commons lasts for 160-175 days. Parliament has intervals during his work. MPs are paid for their parliamentary work and have to attend the sittings.

As mention above, the House of Commons plays the major role in law making. The procedure is the following: a proposed law («a bill») has to go through three stages in order to become an act of Parliament; these are called «readings».

The first reading is a formality and is simply the publication of the proposal. The second reading involves debate on the principles of the bill; it is examination by parliamentary committee.

And the third reading is a report stage, when the work of the committee is reported on to the house. This is usually the most important stage in the process.

When the bill passes through the House of Commons, it is sent to the House of Lords for discussion, when the Lords agree it, the bill is taken to the Queen for royal assent, when the Queen signs the bill, it becomes act of the Parliament and the Law of the Land.

The House of Lords has more than 1000 members, although only about 250 take an active part in the work in the house. Members of this Upper House are not elected; they sit there because of their rank. The chairman of the House of Lords is the Lord Chancellor. And he sits on a special seat, called «Woolsack».

The members of the House of Lords debate the bill after it has been passed by the House of Commons. Some changes may be recommended and the agreement between the two houses is reached by negotiations.

BRITISH TRADITIONS AND CUSTOMS

British nation is considered to be the most conservative in Europe. It is not a secret that every nation and every country has its own customs and traditions. In Great Britain people attach greater importance to traditions and customs than in other European countries. Englishmen are proud of their traditions and carefully keep them up. The best examples are their queen, money system, their weights and measures.

There are many customs and some of them are very old. There is, for example, the Marble Championship, where the British Champion is crowned; he wins a silver cup known among folk dancers as Morris Dancing. Morris Dancing is an event where people, worn in beautiful clothes with ribbons and bells, dance with handkerchiefs or big sticks in their hands, while traditional music-sounds.

Another example is the Boat Race, which takes place on the river Thames, often on Easter Sunday. A boat with a team from Oxford University and one with a team from Cambridge University hold a race.

British people think that the Grand National horse race is the most exciting horse race in the world. It takes place near Liverpool every year. Sometimes it happens the same day as the Boat Race takes place, sometimes a week later. Amateur riders as well as professional jockeys can participate. It is a very famous event.

There are many celebrations in May, especially in the countryside.

Halloween is a day on which many children dress up in unusual costumes. In fact, this holiday has a Celtic origin. The day was originally called All Halloween's Eve, because it happens on October 31, the eve of all Saint's Day. The name was later shortened to Halloween. The Celts celebrated the coming of New Year on that day.

Another tradition is the holiday called Bonfire Night. On November 5, 1605, a man called Guy Fawkes planned to blow up the Houses of Parliament where the king James 1st was to open Parliament on that day. But Guy Fawkes was unable to realize his plan and was caught and later, hanged. The British still remember that Guy Fawkes' Night. It is another name for this holiday. This day one can see children with figures, made of sacks and straw and dressed in old clothes. On November 5th, children put their figures on the bonfire, burn them, and light their fireworks.

In the end of the year, there is the most famous New Year celebration. In London, many people go to Trafalgar Square on New Year's Eve. There is singing and dancing at 12 o'clock on December 31st.

A popular Scottish event is the Edinburgh Festival of music and drama, which takes place every year. A truly Welsh event is the Eisteddfod, a national festival of traditional poetry and music, with a competition for the best new poem in Welsh. If we look at English weights and measures, we can be convinced that the British are very conservative people. They do not use the internationally accepted measurements. They have conserved their old measures. There are nine essential measures. For general use, the smallest weight is one ounce, then 16 ounce is equal to a pound. Fourteen pounds is one stone.

The English always give people's weight in pounds and stones. Liquids they measure in pints, quarts and gallons. There are two pints in a quart and four quarts or eight pints are in one gallon. For length, they have inches: foot, yards and miles.

LONDON

As well as being the capital of England, London is the capital of the United Kingdom. London was founded by the Romans in 43 A.D. and was called Londinium. In 61 A.D. the town was burnt down and when it was rebuilt by the Romans it was surrounded by a wall. That area within the wall is now called the City of London. It is London's commercial and business centre. It contains the Bank of England, the Stock Exchange and the head offices of numerous companies and corporations. Here is situated the Tower of London.

The Tower was built by William the Conqueror who conquered England in 1066. He was crowned at Westminster Abbey. Now most of the Government buildings are located there.

During the Tudor period (16th century) London became an important economic and financial centre. The Londoners of the Elizabethan period built the first theatres. Nowadays the theatre land is stretched around Piccadilly Circus. Not far from it one can see the British Museum and the «Covent Garden» Opera House.

During the Victorian period (19th century) London was one of the most important centers of the Industrial Revolution and the centre of the British Empire. Today London is a great political centre, a great commercial centre, a paradise for theatre-goers and tourists, but it is also a very quiet place with its parks and its ancient buildings, museums and libraries.

LONDON

London is the capital of Great Britain, its political, economic and commercial center. It's one of the largest cities in the world and the largest city in Europe. Its population is about 9 million. London is one of the oldest and most interesting cities in the world. Traditionally it's divided into several parts: the City, Westminster, the West End and the East End.

They are very different from each other and seem to belong to different towns and epochs. The heart of London is the City, its financial and business center. Numerous banks, offices and firms are situated there, including the Bank of England, the Stock Exchange and the Old Bailey. Few people live here, but over a million people come to the City to work. There are some famous ancient buildings within the City. Perhaps the most striking of them is St. Paul's Cathedral, the greatest of British churches. St. Paul's Cathedral has always dominated the center of London. It stands on the site of former Saxon and Norman churches. They latter were destroyed in the Great Fire and the present building, completed in 1710, is the work of the eminent architect Sir Christopher Wren. It is an architectural masterpiece.

Londoners have a particular affection for St. Paul's, which is the largest Protestant Church in England. Its high dome, containing the remarkable Whispering Gallery, is a prominent landmark towering above the multistoried buildings which line the river-bank.

The Tower of London was one of the first and most impressive castles built after the Norman invasion of England in 1066. Since the times of William I various kings have built and extended the Tower of London and used it for many purposes. The Tower has been used as a royal palace, an observatory, an arsenal, a state prison, and many famous and infamous people have been executed within its walls. It is now a museum. For many visitors the principal attraction is the Crown Jewels, the finest precious stones of the nation. A fine collection of armour is exhibited in the keep. The security of the Tower is ensured by a military garnison and by the Yeoman Warders or Beefeaters, who still wear their picturesque Tudor uniform.

Westminster is the historic, the governmental part of London. Westminster Abbey is a national shrine where the kings and queens are crowned and famous people are buried. Founded by Edward the Confessor in 1050, the Abbey was a monastery for along time. The present building dates largely from the times of Henry 3, who began to rebuild the church, a task which lasted nearly 300 years. The West towers were added in the eighteenth century. Since William I almost every English monarch has been

crowned in this great church, which contains the tombs and memorials of many of Britain's most eminent citizens: Newton, Darwin, Chaucer, Dickens, Tennyson, Kipling and etc. One of the greatest treasures of the Abbey is the oaken Coronation Chair made in 1300. The Abbey is also known for its Poet's Corner. Graves and memorials to many English poets and writers are clustered round about.

Across the road from Westminster Abbey is Westminster Palace, or the Houses of Parliament, the seat of the British Parliament. The Parliament of Great Britain and Northern Ireland consists of the House of Lords and the House of Commons. The House of Lords consists of just over 1,000 members of the different grades of nobility — dukes, marquises, earls, viscounts and barons.

The House of Commons consists of 650 members. They are elected by secret ballot by men and women aged 18 and over. Every Parliament is divided into Sessions. Each of these may last a year and usually begins early in November. The Clock Tower, which contains the hour-bell called Big Ben, is known over the world. The bell is named after Sir Benjamin Hall.

Buckingham Palace is the official residence of the Queen. The West End is the richest and most beautiful part of London. It is the symbol of wealth and luxury. The best hotels, shops, restaurants, clubs, and theatres are situated there. There are splendid houses and lovely gardens belonging to wealthy people.

Trafalgar Square is the geographical center of London. It was named in memory of Admiral Nelson's victory in the battle of Trafalgar in 1805. The tall Nelson's Column stands in the middle of the square. On the north side of Trafalgar Square is the National Gallery and the National Portrait Gallery.

Not far away is the British Museum — the biggest museum in London. It contains a priceless collection of ancient manuscripts, coins, sculptures, etc., and is famous for its library.

The East End is the poorest district of London. There are a lot of factories, workshops and docks here. The streets are narrow, the buildings are unimpressive. The East End is densely populated by working class families.

PLACES OF INTERESTS IN GREAT BRITAIN

Britain is rich in its historic places which link the present with the past. The oldest part of London is Lud Hill, where the city is originated. About a mile west of it there is Westminster Palace, where the king lived and the Parliament met, and there is also Westminster Abby, the coronation church. Liverpool, the «city of ships», is England's second greatest port, ranking after London. The most interesting sight in the Liverpool is the docks. They occupy a river frontage of seven miles.

The University of Liverpool, established in 1903, is noted for its School of Tropical Medicine. And in the music world Liverpool is a well-known name, for it's the home town of «The Beatles».

Stratford-on-Avon lies 93 miles north-west of London. Shakespeare was born here in 1564, and here he died in 1616.

Cambridge and Oxford Universities are famous centers of learning. Stonehenge is a prehistoric monument, presumably built by Druids, members of an order of priests in ancient Britain. Tintagel Castle is King Arthur's reputed birthplace. Canterbury Cathedral is the seat of the Archbishop of Canterbury, head of the Church of England.

The British Museum is the largest and richest museum in the world. It was founded in 1753 and contains one of the world's richest collections of antiquities. The Egyptian Galleries contain human and animal mummies. Some parts of Athens' Parthenon are in the Greek section.

Madam Tussaud's Museum is an exhibition of hundreds of life-size wax models of famous people of yesterday and today. The collection was started by Madam Tussaud, a French modeller in wax, in the 18th century. Here you can meet Marilyn Monroe, Elton John, Picasso, the Royal Family, the Beatles and many others: writers, movie stars, singers, politicians, sportsmen, etc.

5. Подготовка к экзамену

Подготовка к экзамену включает в себя повторение всех изученных тем курса.

Билет на экзамен включает в себя тест и практико-ориентированное задание.

<i>Наименование оценочного средства</i>	<i>Характеристика оценочного средства</i>	<i>Методика применения оценочного средства</i>	<i>Наполнение оценочного средства в КОС</i>	<i>Составляющая компетенции, подлежащая оценке</i>
Экзамен:				
Тест	Система стандартизированных заданий, позволяющая автоматизировать процедуру измерения уровня знаний и умений обучающегося.	Тест состоит из 20 вопросов.	КОС - тестовые задания	Оценивание уровня знаний, умений, владений
Практико-ориентированное задание	Задание, в котором обучающемуся предлагают осмыслить реальную профессионально-ориентированную ситуацию	Количество заданий в билете – 1. Предлагаются задания по изученным темам в виде практических ситуаций.	КОС-Комплект заданий	Оценивание уровня знаний, умений и навыков

МИНИСТЕРСТВО НАУКИ И ВЫСШЕГО ОБРАЗОВАНИЯ РОССИЙСКОЙ
ФЕДЕРАЦИИ

ФГБОУ ВО «Уральский государственный горный университет»



УТВЕРЖДАЮ
Проректор по учебно-методическому комплексу
С.А. Упоров

**МЕТОДИЧЕСКИЕ МАТЕРИАЛЫ
ПО ВЫПОЛНЕНИЮ ПРАКТИЧЕСКИХ И КОНТРОЛЬНЫХ РАБОТ**

Б1.Б.1.04 БЕЗОПАСНОСТЬ ЖИЗНЕДЕЯТЕЛЬНОСТИ

Специальность
21.05.04 Горное дело

Направленность (профиль)
«Горные машины и оборудование»

Квалификация выпускника: **специалист (горный инженер)**

Автор: Гребенкин С.М., ст. преподаватель

Одобрены на заседании кафедры

Безопасности горного производства

(название кафедры)

Зав.кафедрой

(подпись)

Елохин В.А.

(Фамилия И.О.)

Протокол №8 от 16.03.2020

(Дата)

Рассмотрены методической комиссией

Горно-механического факультета

(название факультета)

Председатель

(подпись)

Барановский В.П.

(Фамилия И.О.)

Протокол № 7 от 20.03.2020

(Дата)

Екатеринбург
2020

РАСЧЕТНО-ПРАКТИЧЕСКАЯ РАБОТА № 1. РАСЧЕТ ПОТРЕБНОГО ВОЗДУХООБМЕНА

Цель практического занятия — закрепление теоретических знаний, полученных при изучении темы «Человек и среда обитания: воздействия негативных факторов окружающей среды на человека», и формирование практических навыков расчета воздухообмена в производственных помещениях необходимого для очистки воздуха от вредных веществ: для удаления вредных веществ (выделяющихся вредных газов, паров и пыли); для удаления излишних водяных паров; для удаления избыточного тепла.

Общие сведения. Среда обитания — это окружающая человека среда, осуществляющая через совокупность факторов (физических, биологических, химических и социальных) прямое или косвенное воздействие на жизнедеятельность человека, его здоровье, трудоспособность и потомство. В жизненном цикле человек и окружающая среда обитания непрерывно взаимодействуют и образуют постоянно действующую систему «человек — среда обитания», в которой человек реализует свои физиологические и социальные потребности. В составе окружающей среды выделяют природную, техногенную, производственную и бытовую среду. Каждая среда может представлять опасность для человека. В данной работе рассматривается расчет потребного воздухообмена ($L \text{ м}^3/\text{ч}$), для очистки воздуха от вредных газов и паров и для удаления избыточного тепла с помощью механической общеобменной вентиляции.

Задание. В помещении объемом V работают n человек со средней производительностью a каждый. Они производят покраску и шпаклевку изделий нитро- (на основе ацетона) красками, эмалями и шпаклевками, для чего используется ручное и механизированное оборудование. В этом же помещении производится пайка N контактов припоем ПОС-60. Источники тепловыделения — оборудование мощностью $R_{ном}$ и осветительная сеть мощностью $R_{осв}$ из

люминесцентных ламп. Расчеты вести для холодного периода года. Помещение имеет K окон направленных на север размерами 2,5x1,75 м с двойным остеклением и деревянными рамами. Категория работ – III (тяжелая).

Рассчитать потребный воздухообмен и определить кратность воздухообмена для: 1) испарений растворителей и лаков; 2) при пайке припоем ПОС-60; 3) удаления выделяемой людьми углекислоты; 4) удаления избыточного тепла.

Методика и порядок расчета воздухообмена для очистки воздуха.

Потребный воздухообмен определяется по формуле

$$L = \frac{G \times 1000}{x_n - x_b}, \text{ м}^3/\text{ч}, \quad (1.1)$$

где L , м³/ч – потребный воздухообмен; G , г/ч – количество вредных веществ, выделяющихся в воздух помещения; x_b , мг/м³ – предельно допустимая концентрация вредности в воздухе рабочей зоны помещения, согласно ГОСТ 12.1.005-88 [1]; x_n , мг/м³ – максимально возможная концентрация той же вредности в воздухе населенных мест (ГН 2.1.6.1338- 03) $\square 4 \square$.

Применяется также понятие кратности воздухообмена (n), которая показывает сколько раз в течение одного часа воздух полностью сменяется в помещении. Значение $n \square \square$ может быть достигнуто естественным воздухообменом без устройства механической вентиляции.

Кратность воздухообмена определяется по формуле

$$n = \frac{L}{V_n} \text{ ч}^{-1}, \quad (1.2)$$

где n , раз/ч – кратность воздухообмена; L , м³/ч – потребный воздухообмен; V_n – внутренний объем помещения, м³.

Согласно СП 2.2.1.1312-03, кратность воздухообмена $n > 10$ недопустима.

Так как x_n определяется по табл. 1.1 прил.1, а x_b по табл. 1.2 прил.1, то для расчета потребного воздухообмена необходимо в каждом случае определять количество вредных веществ, выделяющихся в воздух помещения.

Таблица 1.0

Исходные данные для расчёта потребного воздухообмена

№ вар.	a , м ² /ч	Материал	n чел.	V м ³	N шт/час	Местность	$P_{\text{ном.}}$ кВт	$P_{\text{осв.}}$ кВт	m окон
1	2	Бесцветный аэролак, окраска кистью	1	100	40	Сельские населенные пункты	10	0,5	2
2	1,5		2	200	35		20	0,5	3
3	1		3	300	400		30	1	4
4	2		4	400	45		40	1	5
5	3	Цветной аэролак, окраска	1	500	305	Малые города	200	1	6
6	4		1	600	48		150	1,5	6
7	3,5		1	700	450		200	1	6
8	5	механизир.	1	800	480	Большие города	100	2	8
9	0,2	Шпаклевка кистью	3	80	325		10	0,5	2
10	0,3		4	200	420	Сельские населенные пункты	20	1	4
11	1,5	Шпаклевка механизир,	1	200	250		30	1	3
12	1		2	300	450		40	1,5	4
13	0,8	Бесцветный аэролак, окраска кистью	1	150	300		Малые города	50	0,6
14	1		2	150	48	60		0,8	3
15	1,2		1	120	335	70		1	2
16	0,7		2	200	400	80		1,2	4
17	2	Цветной аэролак, окраска	1	200	280	Большие города	90	0,6	4
18	2,5		2	400	480		100	0,8	6
19	2,2		1	400	290		Сельские населенные пункты	150	1,2
20	1,8	механизир.	2	600	300	200		1,5	8
21	0,3	Шпаклевка кистью	1	80	200	250		0,5	1
22	0,4		2	100	250	Малые города	300	0,6	2
23	1	Шпаклевка механизир.	1	150	242		60	1	2
24	1		2	400	440		Большие города	80	1
25	1,5	Шпаклевка кистью	1	100	270	100		1,2	4
26	2		3	200	180	150		0,5	6

Рассмотрим отдельные характерные случаи выделения вредных веществ в воздух помещения и определения потребного воздухообмена.

1.1. Определение воздухообмена при испарении растворителей и лаков

Испарение растворителей и лаков обычно происходит при покраске различных изделий. Количество летучих растворителей, выделяющихся в воздухе помещений можно определить по следующей формуле

$$G = \frac{a \times A \times m \times n}{100}, \text{ г/ч}, \quad (1.3)$$

где a , м²/ч – средняя производительность по покраске одного рабочего (при ручной покраске кистью – 12 м²/ч, пульверизатором – 50 м²/ч); A , г/м² – расход лакокрасочных материалов; m , % – процент летучих растворителей, содержащихся в лакокрасочных материалах; n – число рабочих, одновременно занятых на покраске.

Численные значения величин A и m определяются по табл. 1.3 прил. 1.

Пример. Определить количество выделяющихся в воздух помещения летучих растворителей.

Решение:

По табл. 3 прил. 1 для цветного аэролака при окраске распылением находим, что $A = 180$ г/м², $m = 75$ %, тогда $G = 50 \cdot 180 \cdot 75 \cdot 2 / 100 = 13500$ г/ч. Далее определяем потребный воздухообмен в помещении по формуле (1.3). Находим для ацетона из табл. 1.1 и 1.2 прил. 1, что $x_v = 200$ мг/м³, $x_n = 0,35$ мг/м³, тогда $L = 13500 \cdot 1000 / (200 - 0,35) = 67500$ м³/ч.

Ответ: $L = 67500$ м³/ч.

1.2. Определение потребного воздухообмена при пайке электронных схем

Пайка осуществляется свинцово-оловянным припоем ПОС-60, который содержит $C = 0,4$ доли объема свинца и 60 % олова. Наиболее ядовиты аэрозоли

(пары) свинца.

В процессе пайки из припоя испаряется до $B = 0,1$ % свинца, а на 1 пайку расходуется 10 мг припоя. При числе паек – N , количество выделяемых паров свинца определяется по формуле

$$G = C \times B \times N, \text{ мг/ч}, \quad (1.4)$$

где G , г/ч – количество выделяемых паров свинца; C – содержание свинца; B – % свинца; N – число паек.

Пример. В помещении объемом $V_{\text{п}} = 1050 \text{ м}^3$ три человека осуществляют пайку припоем ПОС-40 с производительностью по 100 контактов в час. Найти требуемую кратность воздухообмена.

Решение:

По формуле (1.4) определяем количество аэрозолей свинца, выделяемых в воздух: $G = 0,6 \cdot 0,001 \cdot 10 \cdot 100 \cdot 3 = 1,8 \text{ мг/ч}$. Далее определяем потребный воздухообмен по формуле (1.1). Находим из табл. 1.1 и 1.2 прил. 1 для свинца и его соединений $x_{\text{в}} = 0,01 \text{ мг/м}^3$; $x_{\text{н}} = 0,001 \text{ мг/м}^3$. Тогда $L = 1,8 / (0,01 - 0,001) = 200,0 \text{ м}^3/\text{ч}$.

Ответ: $L = 185,5 \text{ м}^3/\text{ч}$.

1.3. Определение воздухообмена в жилых и общественных помещениях

В жилых и общественных помещениях постоянным вредным выделением является выдыхаемая людьми углекислота (CO_2). Определение потребного воздухообмена производится по количеству углекислоты, выделяемой человеком и по допустимой концентрации её.

Количество углекислоты в зависимости от возраста человека и выполняемой работы, а также допустимые концентрации углекислоты для различных помещений приведены в табл. 1.4 и 1.5 прил. 1.

Содержание углекислоты в атмосферном воздухе можно определить по

химическому составу воздуха. Однако, учитывая повышенное содержание углекислоты в атмосфере населенных пунктов, следует принимать при расчете содержания CO_2 следующие значения: для сельских населенных пунктов – $0,33 \text{ л/м}^3$, для малых городов (до 300 тыс. жителей) – $0,4 \text{ л/м}^3$, для больших городов (свыше 300 тыс. жителей) – $0,5 \text{ л/м}^3$.

Пример. Определить требуемую кратность воздухообмена в помещении, где работают 3 человека.

Решение:

По табл. 1.4 прил.1 определяем количество CO_2 , выделяемой одним человеком $g = 23 \text{ л/ч}$. По табл. 1.5 прил. 1 определяем допустимую концентрацию CO_2 . Тогда $x_{\text{в}} = 1 \text{ л/м}^3$ и содержание CO_2 в наружном воздухе для больших городов $x_{\text{н}} = 0,5 \text{ л/м}^3$. Определяем требуемый воздухообмен по формуле (1.1) $L = 23 \cdot 3 / (1 - 0,5) = 138 \text{ м}^3/\text{ч}$. Ответ: $L = 138 \text{ м}^3/\text{ч}$.

1.4. Определение требуемого воздухообмена при выделении газов (паров) через неплотности аппаратуры, находящейся под давлением

Производственная аппаратура, работающая под давлением, как правило, не является вполне герметичной. Степень герметичности аппаратуры уменьшается по мере ее износа. Считая, что просачивание газов через неплотности подчиняется тем же законам, что и истечение через небольшие отверстия, и, предполагая, что истечение происходит адиабатически, количество газов, просочившихся через неплотности, можно определить по формуле

$$G = k \times c \times \sqrt{\frac{M}{T}}, \text{ кг/ч,} \quad (1.5)$$

где k – коэффициент, учитывающий повышение утечки от износа оборудования ($k = 1-2$); c – коэффициент, учитывающий влияние давление газа в аппарате; v –

внутренний объем аппаратуры и трубопроводов, находящихся под давлением, м^3 ; M – молекулярный вес газов, находящихся в аппаратуре; T – абсолютная температура газов в аппаратуре, К.

Таблица 1.2

Коэффициент, учитывающий влияние давления газа в аппарате

Давление p , атм	до 2	2	7	17	41	161
c	0,121	0,166	0,182	0,189	0,25	0,29

Пример. Система, состоящая из аппаратов и трубопроводов, заполнена сероводородом. Рабочее давление в аппаратуре $p_a = 3$ атм, а в проводящих трубопроводах $p_{\text{тр}} = 4$ атм. Внутренний объем аппаратуры $v_a = 5 \text{ м}^3$, объем трубопроводов, $v_{\text{тр}} = 1,2 \text{ м}^3$. Температура газа в аппаратуре – $t_a = 120 \text{ }^\circ\text{C}$, в трубопроводе – $t_{\text{тр}} = 25 \text{ }^\circ\text{C}$. Определить потребный воздухообмен в помещении.

Решение:

Определяем величины утечек сероводорода (H_2S) из аппаратуры и трубопроводов. Принимаем $k = 1,5$; $c = 0,169$ (по табл. 1.2); $M = 34$, для H_2S ; Утечка газа из аппаратуры составляет:

$$G_a = 1,5 \times 0,169 \times \sqrt[5]{\frac{34}{393}} = 0,372$$

Утечка газа из трубопроводов составляет:

$$G_{\text{тр}} = 1,5 \times 0,172 \times 1,2 = 0,104$$

$$G = G_a + G_{\text{тр}} = 0,372 + 0,104 = 0,476, \text{ кг/ч}$$

Используя данные табл. 1.1 прил. 1, находим, что для сероводорода $x_b = 10 \text{ мг/м}^3$; $x_n = 0,008 \text{ мг/м}^3$. Потребный воздухообмен равен

$$L = \frac{4761000}{(10 - 0,008)} = 47638,1 \text{ м}^3/\text{ч}$$

Ответ: $L = 47638,1 \text{ м}^3/\text{ч}$

Вывод: В воздух помещения одновременно могут выделяться несколько вредных веществ. По действию на организм человека они могут быть однонаправленными и разнонаправленными. Для однонаправленных веществ расчетные значения требуемого воздухообмена суммируются, а для разнонаправленных веществ выбирается наибольшее значение требуемого воздухообмена.

Пример. Для первой вредности в воздухе рабочей зоны – вредных (токсичны) веществ в рассмотренных примерах все относятся к веществам разнонаправленного действия, поэтому принимаем к дальнейшему расчету максимальное из полученных значений, т. е. $L = 67500 \text{ м}^3/\text{ч}$ (требуемый воздухообмен для паров растворителей при окраске).

Для проверки соответствия требованиям устройства вентиляции определим кратность воздухообмена $n = 67500/4800 = 14,1 \text{ ч}^{-1}$. Данное значение превышает установленную величину – 10 ч^{-1} , поэтому необходимо принять дополнительное решение по устройству вентиляции в помещении. Например, таким решением может быть исключение распространения от двух мест окраски растворителей по всему помещению за счет применения местной вытяжной вентиляции.

Расчет объема воздуха удаляемого местной вентиляцией определяется по формуле

$$L_{\text{МВ}} = F \times v \times 3600, \text{ м}^3/\text{ч}, \quad (1.6)$$

где F – площадь сечения всасывающих отверстий, м^2 ; v – скорость воздуха в сечении вытяжной вентиляции, $\text{м}/\text{с}$. Рекомендуется принимать значение скорости в интервале $0,8-1,5 \text{ м}/\text{с}$.

Таким образом, требуемый воздухообмен для оставшихся вредных веществ принимаем для выделений сероводорода: $L = 47638,1 \text{ м}^3/\text{ч}$.

Проверка:

$$n = 47638, 1/4800 = 9,9 \text{ ч}^{-1}.$$

1.5. Расчёт потребного воздухообмена для удаления избыточного тепла

Расчет потребного воздухообмена для удаления избыточного тепла производится по формуле

$$L = \frac{Q_{\text{изб}}}{\gamma_{\text{в}} \times c_{\text{в}} \Delta t}, \text{ м}^3/\text{ч}, \quad (1.7)$$

где L , $\text{м}^3/\text{ч}$ – потребный воздухообмен; $Q_{\text{изб}}$, $\text{ккал}/\text{ч}$ – избыточное тепло; $\gamma_{\text{в}} = 1,206 \text{ кг}/\text{м}^3$ – удельная масса приточного воздуха; $c_{\text{в}} = 0,24 \text{ ккал}/\text{кг} \cdot \text{град}$ – теплоемкость воздуха;

$$\Delta t = t_{\text{вых}} - t_{\text{пр}}, \text{ } ^\circ\text{C} \quad (1.8)$$

где $t_{\text{вых}}$, $^\circ\text{C}$ – температура удаляемого воздуха; $t_{\text{пр}}$, $^\circ\text{C}$ – температура приточного воздуха.

Величина Δt при расчетах выбирается в зависимости от теплонапряженности воздуха – $Q_{\text{н}}$: при $Q_{\text{н}} \leq 20 \text{ ккал}/\text{м}^3 \cdot \text{ч}$ $\Delta t = 6 \text{ } ^\circ\text{C}$; при $Q_{\text{н}} > 20 \text{ ккал}/\text{м}^3 \cdot \text{ч}$ $\Delta t = 8 \text{ } ^\circ\text{C}$;

$$Q_{\text{н}} = \frac{Q_{\text{изб}}}{V_{\text{н}}}, \text{ ккал}/\text{м}^3 \cdot \text{ч}, \quad (1.9)$$

где $V_{\text{н}}$, м^3 – внутренний объем помещения.

Таким образом, для определения потребного воздухообмена необходимо определить количество избыточного тепла по формуле

$$Q_{\text{изб}} = Q_{\text{об}} + Q_{\text{осв}} + Q_{\text{л}} + Q_{\text{р}} - Q_{\text{отд}}, \text{ ккал}/\text{ч}, \quad (1.10)$$

где $Q_{\text{об}}$, $\text{ккал}/\text{ч}$ – тепло, выделяемое оборудованием; $Q_{\text{осв}}$, $\text{ккал}/\text{ч}$ – тепло, выделяемое системой освещения; $Q_{\text{л}}$, $\text{ккал}/\text{ч}$ – тепло, выделяемое людьми в помещении; $Q_{\text{р}}$, $\text{ккал}/\text{ч}$ – тепло, вносимое за счет солнечной радиации; $Q_{\text{отд}}$, $\text{ккал}/\text{ч}$ – теплоотдача естественным путем.

Определяем количество тепла, выделяемого оборудованием

$$Q_{\text{об}} = 860 \times P_{\text{об}} \times y_1, \text{ ккал}/\text{ч} \quad (1.11)$$

где Y_1 – коэффициент перехода тепла в помещение, зависящий от вида оборудования; $P_{об}$, кВт – мощность, потребляемая оборудованием;

$$P_{об} = P_{ном} \times y_2 \times y_3 \times y_4, \text{ кВт}, \quad (1.12)$$

где $P_{ном}$, кВт – номинальная (установленная) мощность электрооборудования помещения; Y_2 – коэффициент использования установленной мощности, учитывающий превышение номинальной мощности над фактически необходимой; Y_3 – коэффициент загрузки, т.е. отношение величины среднего потребления мощности (во времени) к максимально необходимой; Y_4 – коэффициент одновременности работы оборудования.

При ориентировочных расчетах произведение всех четырех коэффициентов можно принимать равным:

$$y_1 \times y_2 \times y_3 \times y_4 = 0,25 \quad (1.13)$$

Определяем количество тепла, выделяемого системой освещения

$$Q_{осв} = 860 \times P_{осв} \times \alpha \beta \times \cos(\varphi), \quad (1.14)$$

где α – коэф. перевода электрической энергии в тепловую для лампы накаливания $\alpha = 0,92 - 0,97$, люминесцентной лампы $\alpha = 0,46 - 0,48$; β – коэффициент одновременности работы (при работе всех светильников $\beta = 1$); $\cos(\varphi) = 0,7 - 0,8$ – коэффициент мощности; $P_{осв}$, кВт – мощность осветительной установки.

Определяем количество тепла, выделяемого находящимися в помещении людьми

$$Q_{л} = N \times q_{л}, \quad (1.15)$$

где N – количество людей в помещении; $q_{л}$, ккал/ч – тепловыделения одного человека табл. 1.6 прил. 1.

Определяем количество тепла, вносимого за счет солнечной радиации

$$Q_{р} = K \times S \times q_{ост}, \quad (1.16)$$

где K – количество окон; S , м² – площадь одного окна; $q_{ост}$, ккал/ч – солнечная радиация через остекленную поверхность табл. 1.7 прил. 1.

Определяем теплоотдачу, происходящую естественным путем. Если нет

дополнительных условий, то можно считать ориентировочно, что $Q_{отд} = Q_p$ для холодного и переходного периодов года (среднесуточная температура наружного воздуха ниже $+10\text{ }^{\circ}\text{C}$). Для теплого периода года (среднесуточная температура воздуха выше $+10\text{ }^{\circ}\text{C}$) принимаем $Q_{отд} = 0$.

Общий вывод: Среди полученных расчетных значений требуемого воздухообмена для вредных веществ и удаления избыточного тепла выбирается наибольшее значение требуемого воздухообмена.

**Предельно-допустимые концентрации вредных веществ в атмосферном
воздухе населенных мест (ГН 2.1.6.1338-03)**

Наименование вредных веществ	ПДКм.р., мг/м ³	ПДКс.с., мг/м ³	Агрегатн состояние
Азота диоксид	0,085	0,04	п
Азота оксид	0,6	0,06	п
Акролеин	0,03	0,03	п
Амилацетат	0,10	0,10	п
Аммиак	0,2	0,04	п
Ацетон	0,35	0,35	п
Бензин (углеводороды)	5,0	1,5	п
Бензол	1,5	0,1	п
Бутан	200	-	п
Бутилацетат	0,1	0,1	п
Винилацетат	0,15	0,15	п
Дихлорэтан	3,0	1,0	п
Ксилол	0,2	0,2	п
Марганец и его соединения	0,01	0,001	а
Метилацетат	0,07	0,07	п
Мышьяк и его неорг. соединения	-	0,003	а
Озон	0,16	0,03	п
Пыль (кремнесодержащая – более 70 %)	0,15	0,05	а
Пыль нетоксичная (фиброгенного действия)	0,5	0,15	а
Ртут хлорид (сулема)	-	0,0003	а
Сажа	0,15	0,05	а
Свинец и его соединения	0,001	0,0003	а
Сернистый ангидрид	0,5	0,15	п
Серная кислота	0,3	0,1	а

Продолжение табл. 1.1

Наименование вредных веществ	ПДКм.р., мг/м ³	ПДКс.с., мг/м ³	Агрегатн состояние
Сероводород	0,008	-	п
Сероуглерод	0,03	0,005	п
Спирт бутиловый	0,16	-	п
Спирт изобутиловый	0,1	0,1	п
Спирт метиловый	1,0	0,5	п
Спирт этиловый	5	5	п
Стирол	0,04	0,002	п
Толуол	0,6	0,6	п
Углерода оксид	5,0	3,0	п
Фенол	0,01	0,003	п
Фтористые соединения (газообразные)	0,02	0,005	п
Хлор	0,1	0,03	п
Хлористый водород	0,2	0,2	п
Этилацетат	0,1	0,1	п

Примечание: п – пары и/или газы; а – аэрозоль

Предельно-допустимые концентрации вредных веществ в воздухе рабочей зоны (ГОСТ 12.1.005-88)

Наименование вредных веществ	ПДК, мг/м ³	Класс опасности	Агрегатн. состояние
Азота диоксид	2,0	3	п
Азота оксиды	5,0	3	п
Акролеин	0,2	2	п
Амилацетат	100	4	п
Аммиак	20	4	п
Ацетон	200	4	п
Бензин (углеводороды)	100	4	п
Бензол	15/5	2	п
Бутан	300	4	п
Бутилацетат	200	4	п
Винилацетат	10,0	4	п
Дихлорэтан	10,0	2	п
Ксилол	50,0	3	п
Марганец и его соединения (от 2-30 %)	0,1	2	а
Метилацетат	100	4	п
Мышьяк и его неорг. соединения	0,04/0,01	2	а
Озон	0,1	1	п
Пыль (кремнесодержащая – более 70 %)	1,5	4	а
Пыль нетоксичная (фиброгенного действия)	4,0	4	а
Ртут хлорид (сулема)	0,2/0,05	1	а
Сажа	4,0	3	а
Свинец и его соединения	0,01/0,005	1	а
Серная кислота	1,0	2	а
Сернистый ангидрид	10	3	п
Сероводород	10,0	3	п

Продолжение табл. 1.2

Наименование вредных веществ	ПДК, мг/м ³	Класс опасности	Агрегатн. состояние
Сероуглерод	1,0	3	п
Спирт бутиловый	10,0	3	п
Спирт изобутиловый	10,0	3	п
Спирт метиловый	5,0	3	п
Спирт этиловый	1000	4	п
Стирол	30/10	3	п
Толуол	50	3	п
Углерода оксид	20	4	п
Фенол	0,3	2	п
Фтористые соединения (газообразные)	0,5/0,1	2	п
Хлор	1,0	2	п
Хлористый водород	5,0	1	п
Этилацетат	200	4	п

Примечание: значение в числителе – максимально разовые; в знаменателе – среднесменные

Таблица 1.3

Расходы лакокрасочных материалов на один слой покрытия изделий и содержание в них летучих растворителей

Наименование лакокрасочных материалов/способ нанесения краски	Расход лакокрасочных материалов, A , г/м ²	Содержание летучей части, m , %
Нитролаки и краски		
Бесцветный аэролак /кистью	200	92
Цветные аэролаки/распыление пульверизатором	180	75
Нитрошпаклевка /кистью	100-180	10-35
Нитроклей /кистью	160	80-85
Масляные лаки и эмали		
Окраска распылением	60-90	35

Таблица 1.4

Количество углекислоты, выделяемой человеком при разной работе

Возраст человека и характер работы	Количество CO ₂	
	в л/ч	в г/ч
Взрослые:		
при физической работе	45	68
при легкой работе (в учреждениях)	23	35
в состоянии покоя	23	35
Дети до 12 лет	12	18

Таблица 1.5

Предельно-допустимые концентрации углекислоты

Наименование помещений	Количество CO ₂	
	в л/ч	в г/кг
Для постоянного пребывания людей (жилые ком.)	1	1,5
Для пребывания детей и больных	0,7	1
Для учреждений	1,25	1,75
Для кратковременного пребывания людей	2	3

Количество тепловыделений одним человеком при различной работе

Категория тяжести работы		Количество тепловыделений $q_{л}$, ккал/ч в зависимости от окружающей температуры воздуха			
		15 °С	20 °С	25 °С	30 °С
Легкая	I	100	70	50	30
Средней тяжести	II-а	100	70	60	30
Средней тяжести	II-б	110	80	70	35
Тяжелая	III	110	80	80	35

Таблица 1.7

Солнечная радиация через остекленную поверхность

	Солнечная радиация, $q_{\text{ост}}$, ккал/ч от стороны света и широты, град.														
	ЮГ			ЮГО-ВОСТОК ЮГО-ЗАПАД				ВОСТОК ЗАПАД				СЕВЕР, СЕВЕР. ВОСТОК СЕВЕРО- ЗАПАД			
	45	55	65	35	45	55	65	35	45	55	65	35	45	55	65
Окна с двойным остеклением и деревянными рамами	125	125	145	85	110	125	14	125	125	145	145	65	65	65	60
Окна с двойным остеклением и металлическими рамами	160	160	180	110	140	160	18	160	160	180	180	80	80	80	70
Фонарь с двойным остеклением и металлическими переплет.	130	160	170	110	140	170	17	160	160	180	180	85	85	85	70

СПИСОК ИСПОЛЬЗОВАННОЙ ЛИТЕРАТУРЫ

1. Долин П.А. Справочник по технике безопасности. – М.: Энергоиздат, 1982. – 342 с.
2. Каменев П.Н. Отопление и вентиляция. Часть II. Вентиляция. – М.: Издательство литературы по строительству, 1966. – 289 с.
3. ГОСТ 12.1.005-88 ССБТ. Санитарно-гигиенические требования к воздуху рабочей зоны.
4. ГН2.1.6.1338-03. Предельно допустимые концентрации (ПДК) загрязняющих веществ в атмосферном воздухе населенных мест.

РАСЧЕТНО-ПРАКТИЧЕСКАЯ РАБОТА №2. ОЦЕНКА РИСКА

Цель практического занятия - закрепление теоретических знаний, полученных при изучении темы «Основы теории безопасности: системный анализ безопасности», и формирование практических навыков расчета индивидуального и группового (социального) риска в конкретных ситуациях.

Общие сведения. Опасность – одно из центральных понятий безопасности жизнедеятельности (БЖД).

Опасность хранят все системы, имеющие энергию, химически или биологически активные компоненты, а также характеристики (параметры), несоответствующие условиям жизнедеятельности человека. Можно сказать, что опасность – это риск неблагоприятного воздействия.

Практика свидетельствует, что абсолютная безопасность недостижима. Стремление к абсолютной безопасности часто вступает в антагонистические противоречия с законами техносферы.

В сентябре 1990 г. в г. Кельне состоялся первый Всемирный конгресс по безопасности жизнедеятельности человека как научной дисциплине. Девиз конгресса: «Жизнь в безопасности». Участники конгресса постоянно оперировали понятием «риск».

Возможны следующие определения риска:

1. Это количественная оценка опасности, вероятность реализации опасности;
2. При наличии статистических данных, это частота реализации опасностей.

Различают опасности реальные и потенциальные. В качестве аксиомы принимаются, что любая деятельность человека потенциально опасна. Реализация потенциальной опасности происходит через ПРИЧИНЫ и приводит к НЕЖЕЛАТЕЛЬНЫМ ПОСЛЕДСТВИЯМ.

Сейчас перед специалистами ставится задача – не исключение до нуля безопасности (что в принципе невозможно). А достижение заранее заданной величины риска реализации опасности. При этом сопоставлять затраты и получаемую от снижения риска выгоду. Во многих западных странах для более объективной оценки риска и получаемых при этом затрат и выгод, вводят финансовую меру человеческой жизни. Заметим, что такой подход имеет противников, их довод – человеческая жизнь свята, бесценна и какие-то финансовые оценки недопустимы. Тем не менее, по зарубежным исследованиям, человеческая жизнь оценивается, что позволяет более объективно рассчитывать ставки страховых тарифов при страховании и обосновывать суммы выплат.

Поскольку абсолютная безопасность (нулевой риск) невозможна, современный мир пришел к концепции приемлемого (допустимого) риска.

Суть концепции заключается в стремлении к такой безопасности, которую принимает общество в данное время. При этом учитывается уровень технического развития, экономические, социальные, политические и др. возможности. Приемлемый риск – это компромисс между уровнем безопасности и возможностями ее достижения. Это можно рассмотреть в следующей ситуации. После крупной аварии на Чернобыльской АЭС, правительство СССР решило повысить надежность всех ядерных реакторов. Средства были взяты из госбюджета и, следовательно, уменьшилось финансирование социальных программ здравоохранения, образования и культуры, что в свою очередь привело к увеличению социально-экономического риска. Поэтому следует всесторонне оценивать ситуацию и находить компромисс – между затратами и величиной риска.

Переход к «рisku» дает дополнительные возможности повышения безопасности техносферы. К техническим, организационным, административным добавляются и экономические методы управления риском (страхование, денежные компенсации ущерба, платежи за риск и

др.). Есть здравый смысл в том, чтобы законодательно ввести квоты за риск. При этом возникает проблема расчета риска: статистический, вероятностный, моделирование, экспертных оценок, социологических опросов и др. Все эти методы дают приблизительную оценку, поэтому целесообразно создавать базы и банки данных по рискам в условиях предприятий, регионов и т.д.

Порядок выполнения работы:

1. Ознакомиться с общими сведениями. Записать определения.
2. Выполнить практические задачи.

Практические задачи

Задача 1. В таблице 2.0 приведен ряд профессий по степени индивидуального риска фатального исхода в год. Используя данные табл.1 методом экспертных оценок охарактеризуйте вашу настоящую деятельность и условия вашей будущей работы.

Таблица 2.0

Классификация профессиональной безопасности

Категория	Условия профессиональной деятельности	Риск смерти (на человека в год)	Профессия
1	Безопасные	$1 \cdot 10^{-4}$	Текстильщики, обувщики, работники лесной промышленности, бумажного производства и др.
2	Относительно безопасные	$1 \cdot 10^{-4}$ до $1 \cdot 10^{-3}$	Шахтеры, металлурги, судостроители и др.
3	Опасные	$1 \cdot 10^{-3}$ до $1 \cdot 10^{-2}$	Рыбопромысловики, верхолазы, трактористы и др.
4	Особо опасные	больше $1 \cdot 10^{-2}$	Летчики-испытатели, летчики реактивных самолетов.

После обсуждения письменно сформулируйте свою оценку.

Для решения следующих задач используйте формулу определения индивидуального риска

$$P = \frac{h}{N}, \quad (2.1)$$

где P – индивидуальный риск (травмы, гибели, болезни и пр.); h – количество реализации опасности с нежелательными последствиями за определенный период времени (день, год и т.д.); N – общее число участников (людей, приборов и пр.), на которых распространяется опасность.

Пример решения задачи по формуле (2.1).

Пример. Задача 1. Ежегодно неестественной смертью гибнет 250 тыс. человек. Определить индивидуальный риск гибели жителя страны при населении в 150 млн. человек.

Решение.

$$P_{ж} = 2,5 \cdot 10^5 / 1,5 \cdot 10^8 = 1,7 \cdot 10^{-3}$$

Или будет 0,0017. Иначе можно сказать, что ежегодно примерно 17 человек 10000 погибает неестественной смертью. Если пофантазировать и предположить, что срок биологической жизни человека равен 1000 лет, то по нашим данным оказывается, что уже через 588 лет (1:0,0017) вероятность гибели человека неестественной смертью близка к 1 (или 100%).

Примечание. Здесь и в задачах №2,3 данные приближены к России.

Задача 2. Опасность гибели человека на производстве реализуется в год 7 тыс. раз. Определить индивидуальный риск погибших на производстве при условии, что всего работающих 60 млн. человек. Сравните полученный результат с вашей экспертной оценкой из задачи 1.

Задача 3. Определить риск погибших в дорожно-транспортном происшествии (ДТП), если известно, что ежегодно гибнет в ДТП 40 тыс. человек при населении 150 млн. человек.

Задача 4. Используя данные индивидуального риска фатального

исхода в год для населения США (данных по России нет), определите свой индивидуальный риск фатального исхода на конкретный год. При этом можно субъективно менять коэффициенты и набор опасностей.

Таблица 2.1

Индивидуальный риск гибели в год

Причина	Риск	Причина	Риск
Автомобильный транспорт	$3 \cdot 10^{-4}$	Воздушный транспорт	$9 \cdot 10^{-6}$
Падения	$9 \cdot 10^{-5}$	Падающие предметы	$6 \cdot 10^{-6}$
Пожар и ожог	$4 \cdot 10^{-5}$	Электрический ток	$6 \cdot 10^{-6}$
Утопление	$3 \cdot 10^{-5}$	Железная дорога	$4 \cdot 10^{-6}$
Отравление	$2 \cdot 10^{-5}$	Молния	$5 \cdot 10^{-7}$
Огнестрельное оружие	$1 \cdot 10^{-5}$	Все прочие	$4 \cdot 10^{-5}$
Станочное оборудование	$1 \cdot 10^{-5}$	Ядерная энергетика	$2 \cdot 10^{-10}$
Водный транспорт	$9 \cdot 10^{-6}$	(пренебрегаемо мал. риск)	

Риск общий для американца: $P_{\text{общ}} = 6 \cdot 10^{-4}$

Сравнить полученный результат с результатом примера решения.

Задачи на риск гибели неестественной смертью в России и с риском гибели в год для американца ($P_{\text{общ}}$).

СПИСОК ИСПОЛЬЗОВАННОЙ ЛИТЕРАТУРЫ

1. Русак О.Н. Труд без опасности. Л. «Лениздат», 1986, 191 с.
2. Береговой Г.Т. и др. Безопасность космических полетов. М., «Машиностроение», 1977, 320 с.

РАСЧЕТНО-ПРАКТИЧЕСКАЯ РАБОТА №3. ОЦЕНКА ПАРАМЕТРОВ МИКРОКЛИМАТА РАБОЧЕЙ ЗОНЫ ПРОИЗВОДСТВЕННЫХ ПОМЕЩЕНИЙ

Цель практического занятия :закрепление теоретических знаний, полученных при изучении раздела “Гелиофизические и метеорологические фактора: микроклимат производственных помещений”, и формирование практических навыков расчета метеорологических условий в производственном помещении и гигиенической оценки параметров микроклимата.

Общие сведения:

Одним из основных условий эффективной производственной деятельности человека является обеспечение нормальных метеорологических условий в помещениях. Параметры микроклимата оказывают существенное влияние на терморегуляцию организма человека и могут привести кпереохлаждение или перегреву тела

Микроклимат производственных помещений - это климат внутренней среды этих помещений, определяемый действующими на организм человека факторами: сочетанием температуры воздуха, относительной влажности, скорости движения воздуха, интенсивности теплового облучения, температуры поверхности ограждающих конструкций (стены, пол, потолок, технологическое оборудование и т.д

Под рабочей зоной понимается пространство высотой до 2м над уровнем пола или площадки, на которых находятся места постоянного или временного пребывания рабочих.

Причиной ряда заболеваний является местное и общее охлаждение. Переохлаждение организма ведет к простудным заболеваниям: ангине, катару верхних дыхательных путей, пневмонии. Установлено, что при

переохлаждении ног и туловища возникает спазм сосудов слизистых оболочек дыхательного тракта.

Перегревание возникает при избыточном накоплении тепла в организме, которое возникает при действии повышенных температур. Основными признаками перегревания являются повышение температуры тела до 38°C и более, обильное потоотделение, слабость, головная боль, учащение дыхания и пульса, изменение артериального давления и состав крови, шум в ушах, искажение цветового восприятия

Тепловой удар – это быстрое повышение температуры тела 40°C и выше. В этом случае падает артериальное давление, потоотделение прекращается, человек теряет сознание.

Организм человека обладает свойством терморегуляции – поддержание температуры тела в определенных границах (36,1...37,2°C) Терморегуляция обеспечивает равновесие между количеством тепла, непрерывно образующегося в организме человека в процессе обмена веществ, теплопродукцией и излишком тепла, непрерывно выделяемого в окружающую среду, - теплоотдачей, т.е сохраняет тепловой баланс организма человека. Количество выделившейся теплоты меняется от 8Вт до 50 Вт.

Теплопродукция. Тепло вырабатывается всем организмом, но в наибольшей степени в мышцах и печени. В процессе работы в организме происходят различные биохимические процессы, связанные с деятельностью мышечного аппарата и нервной системы. Энергозатраты человека, выполняющего различную работу, могут быть классифицированы на категории.

Разграничение работ по категориям осуществляется на основе интенсивности общих энергозатрат организма: легкие физические работы, средние физические работы, тяжелые физические работы.

К категории 1а относятся работы с интенсивностью энергозатрат до 139 Вт, выполняемые сидя и сопровождающиеся незначительным физическим напряжением.

К категории 1б относятся работы с интенсивностью энергозатрат 140...174 Вт, производимые сидя, стоя или связанные с ходьбой и сопровождающиеся некоторым физическим напряжением (в полиграфической промышленности, на часовом, швейном производствах, в сфере управления)

К категории 2а относятся работы с интенсивностью энергозатрат 233...232 Вт, производимые сидя, стоя или связанные с ходьбой, перемещением мелких изделий или предметов в положении стоя или сидя и требующие определенного физического напряжения.

К категории 2б относятся работы с интенсивностью энергозатрат 233...290 Вт, связанные с ходьбой, перемещением и переноской тяжестей до 10 кг и сопровождающиеся умеренным физическим напряжением.

К категории 3 относятся работы с интенсивностью энергозатрат более 290 Вт, связанные с постоянными передвижениями, перемещением и переноской значительных (свыше 10 кг) тяжестей и требующие больших физических усилий.

Теплоотдача. Количество тепла, отдаваемого организмом человека, зависит от температуры, относительной влажности и скорости движения воздуха. Теплоотдача осуществляется путем радиации, конвекции, испарения пота и дыхания. Для человека, находящегося в состоянии покоя и одетого в обычную комнатную одежду, соотношение составляющих теплоотдачи имеет следующие распределения, % радиацией – 45, конвекцией – 30, испарением и дыханием – 25.

Основное значение имеет регулирование теплоотдачи, так как она является наиболее изменчивой и управляемой. Комфортные тепло ощущения у человека возникают при наличии теплового баланса организма, а также при условии его некоторого нарушения. Это обеспечивается тем, что в организме человека имеется некоторый резерв тепла, который используется им в случае охлаждения. Этот потенциальный запас тепла составляет в среднем 8360 кДж и находится главным образом во внешних слоях тканей организма на глубине 2-3

см от кожи. При известном уменьшении запаса тепла у человека появляются субъективно ощущения «прохлады», которые, если охлаждение продолжается, сменяются ощущениями «холодно», «очень холодно»

Действующими нормативными документами, регламентирующими метеорологические условия производственной среды, являются ГОСТ 12.1.005-88 «ССБТ. Общие санитарно-гигиенические требования к воздуху рабочей зоны» и СанПиН 2.2.4.548-96 «Гигиенические требования к микроклимату производственных помещений» Этими документами установлены влажности и скорости движения воздуха в рабочей зоне производственных помещений с учетом избытков явного тепла, тяжести выполняемой работы и сезонов года.

В соответствии с вышеуказанным стандартом теплым периодом года считается сезон, характеризуемый среднесуточной температурой наружного воздуха +10 °С.

Допустимыми считаются такие параметры микроклимата, которые при длительном воздействии могут вызывать напряжения реакции терморегуляции человека, но к нарушению состояния здоровья не приводят.

Оптимальными являются такие микроклиматические параметры, которые не вызывают напряжения реакций терморегуляции и обеспечивают высокую работоспособность человека.

Расчет показателей микроклимата базируются на опытных данных о давлении, температуре и скорости движения воздуха на рабочем месте полученных при замерах на нем с помощью соответствующих приборов

Показатели микроклимата вычисляются в следующей последовательности:

1. Атмосферное давление B , Па, на рабочем месте, измеренное с помощью барометра-анероида БАММ-1

$$B = B_{\text{п}} + B_{\text{ш}} + B_{\text{т}} + B_{\text{д}}, \quad (3.1)$$

где V – исправленное значение замеренного давления, Па; V_p – отсчет по прибору, Па; $V_{ш}$ – шкаловая поправка; V_t – температурная поправка, равная произведению температуры прибора на удельную температуру поправки прибора; V_d – добавочная поправка, Па.



Рис. 3.1 Барометр-анероид «БААМ-1»

Барометр-анероид «БААМ-1» измеряет атмосферное давление в наземных условиях в диапазоне температур от 0 до +40 С° и при относительной влажности воздуха более 80%

2. Температура воздушной среды измеряется с помощью ртутных или спиртовых термометров, а также с помощью термографов, обеспечивающих непрерывную запись температуры на ленте за определенный период времени. Температуру воздушной среды можно измерить также с помощью психрометров и термометров

3. Влажность воздуха – абсолютная и относительная определяется с помощью психрометров. Психрометр состоит из сухого и влажного термометров. Резервуар влажного термометра покрыт тканью, которая опущена в мензурку с водой. Испаряясь, вода охлаждает влажный термометр, поэтому его показания всегда ниже показания сухого.

Психрометры бывают типа Августа (Рис 3.2) и переносными, типа Ассмана (Рис 3.3). Психрометр Ассмана является более совершенным и точным прибором по сравнению с психрометром Августа. Принцип его устройства тот же, но термометры заключены в металлическую оправу, шарики термометра находятся в двойных металлических гильзах, а в головке прибора помещается вентилятор с постоянно скоростью 4 м/с.

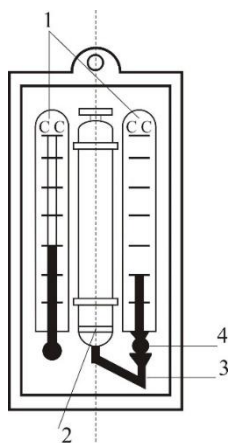


Рис. 3.2 Психрометры Августа

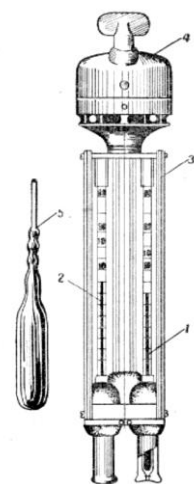


Рис. 3.3 Психрометр Ассмана

Влажность воздуха может быть рассчитана: 1) по давлению водяного пара, находящегося в воздухе или 2) по плотности водяного пара

При первом способе сначала определяется давление водяного пара $P_{в.н}$ находящегося в воздухе при данной температуре

$$P_{в.н} = P_{н.в} - c(T_c - T_B)V \quad (3.2)$$

где $P_{н.в}$ – давление насыщенного водяного пара при температуре t_B , зафиксированной влажным термометром, $P_{в.н}$ – коэффициент психрометра, зависящий от скорости движения воздуха около шарика мокрого термометра (при скорости движения воздуха до 4 м/с принимают $c = 0,00074$, свыше 4 м/с – 0,00066) t_c и t_B – температура сухого и влажного термометра, V –

барометрическое давление воздуха в момент измерения температур психрометром, Па

Определив парциальное давление водяного пара, находят относительную влажность воздуха

$$\varphi = \frac{p}{p_0} \cdot 100\%, \quad (3.3)$$

где $p_{н.с}$ – давление насыщенного водяного пара при температуре t_c , зафиксированной влажным термометром,

При расчете влажности воздуха по плотности водяного пара определяются:

а) абсолютная влажность воздуха (масса водяного пара, содержащегося в воздухе при данной температуре)

$$F = \frac{(1000 \cdot p_{н.с})}{(461,5(273+t_c))}, \quad (3.4)$$

где 461,5 – удельная газовая постоянная водяного пара Дж/(кг *К);

б) максимальная абсолютная влажность воздуха

$$A_{\max} = \frac{1000 \cdot p_{н.с}}{461,5 \cdot (273+t_c)}, \quad (3.5)$$

в) относительная влажность воздуха φ

$$\varphi = \frac{A}{A_{\max}} \cdot 100, \quad (3.6)$$

Таблица 3.0

Давление насыщенного водяного пара P, Па при температуре воздуха

t, C	P, Па	t, C	P, Па	t, C	P, Па	t, C	P, Па
0	611	10	1228	20	2328	30	4242
1	657	11	1312	21	2486	31	4493
2	705	12	1403	22	2644	32	4754
3	759	13	1497	23	2809	33	5030
4	813	14	1599	24	2894	34	5320
5	872	15	1705	25	3168	35	5624
6	935	16	1817	26	3361	36	5941

7	1001	17	1937	27	3565	37	6275
8	1073	18	2064	28	3780	38	6625
9	1148	19	2197	29	4005	39	6991

Значение относительной влажности φ , найденного описанными способами, может быть проверено по данным психометрической таблицы

4. Скорость движения воздуха измеряется с помощью крыльчатых или чашечных анемометров (Рис 3.4). Крыльчатый анемометр принимается для измерения скорости воздуха до 10 м/с, а чашечный – до 30м/с. Принцип действия анемометров обоих типов основан на том, что частоты вращения крыльчатки тем больше, чем больше скорость движения воздуха. Вращение крыльчатки передается на счетный механизм. Разница в показаниях до и после измерения, деленная на время наблюдения, показывает число делений в 1 с. Специальный тарифовочный паспорт, предлагаемый к каждому прибору позволяет по вычисленной величине делений определить скорость движения воздуха.



Рис 3.4 Чашечный анемометр

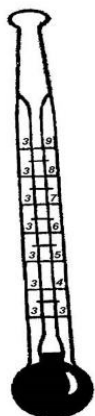


Рис. 3.5 Кататермометр

Скорость движения воздуха в интервале величин от 0.1 до 0.5 м/с можно определить с помощью кататермометра (Рис.3.5). Шаровой кататермометр представляет собой стартовый термометр с двумя резервуарами: шаровым внизу и цилиндрическим вверху. Шкала кататермометра имеет деления от 31 до 41 градуса. Для работы с этим прибором его предварительно нагревают на водяной бане, затем вытирают насухо и помещают в исследуемое место. По величине падения столба спирта в единицу времени на кататермометре при его охлаждении судят о скорости движения воздуха. Для измерения малых скоростей (от 0.03 до 5 м/с) при температуре в производственных помещениях не ниже 10С применяется термоанемометр. Это электрический прибор на полупроводниках, принцип его действия основан на измерении величины сопротивления датчика при изменении температуры и скорости движения воздуха.

Таблица 3.1

Значения относительной влажности

t_c °С	Разность показаний сухого и влажного термометров $t_c - t_b$ °С									
	0	1	2	3	4	5	6	7	8	9
Относительная влажность φ , %										
0	100	81	63	45	28	11				

1	100	83	65	48	32	16				
2	100	84	68	51	35	20				
3	100	84	69	54	39	24	10			
4	100	85	70	56	42	28	14			
5	100	86	72	58	45	32	19	6		
6	100	86	73	60	47	35	23	10		
7	100	87	74	61	49	37	26	14		
8	100	87	75	63	51	40	29	18	7	
9	100	88	76	64	53	42	31	21	11	
10	100	88	76	65	54	44	34	24	14	5

Продолжение табл. 3.1

11	100	88	77	66	56	46	36	26	17	8
12	100	89	78	68	57	48	38	29	20	11
13	100	89	79	69	59	49	40	31	23	14
14	100	89	79	70	60	51	42	34	25	17
15	100	90	80	71	61	52	44	36	27	20
16	100	90	81	71	62	54	46	37	30	22
17	100	90	81	72	64	55	47	39	32	24
18	100	91	82	73	65	56	49	41	34	27
19	100	91	82	74	65	58	50	43	35	29
20	100	91	83	74	66	59	51	44	37	30
21	100	91	83	75	67	60	52	46	39	32
22	100	92	83	76	68	61	54	47	40	34
23	100	92	84	76	69	61	55	48	42	36
24	100	92	84	77	69	62	56	49	43	37
25	100	92	84	77	70	63	57	50	44	38
26	100	92	85	78	71	64	58	51	46	40
27	100	92	85	78	71	65	59	52	47	41

28	100	93	85	78	71	65	59	52	48	42
29	100	93	86	79	72	66	60	54	49	43
30	100	93	86	79	73	67	61	55	50	44

Скорость движения воздуха V , м/с, при замере ее анемометром АСО-3 подсчитывается по формуле

$$V = an + b, \quad (3.7)$$

где n число делений в 1 с; $n = \frac{n_k - n_n}{t_{\text{зам}}}$; n_n и n_k – начальный и конечный отсчеты по анемометру; $t_{\text{зам}}$ – продолжительность замера по прибору.

При выполнении настоящего практического занятия рекомендуется использовать формулу:

$$V = 0,45n + 0,01$$

5. Гигиеническая оценка результатов расчета параметров микроклимата: производится по санитарным нормам, приведенным в ГОСТ 12.1.005-88.

Таблица 3.2

Оптимальные нормы температуры, относительно влажности и скорости движения воздуха по рабочей зоне производственных помещений

Период Года	Категория Работ	Температура, °С	Относительная влажность, %	Скорость движения воздуха м/с не более
Холодный (температура наружного воздуха ниже +10°С)	Легкая – 1	22-24	40-60	0,1
	Легкая – 1б	21-23	40-60	0,1
	Средней	18-20	40-60	0,2
	тяжести – Па	17-19	40-60	0,2
	Средней	16-18	40-60	0,3
	тяжести – Пб Тяжелая – III			

Теплый (температура наружного воздуха +10°C и выше)	Легкая – 1а	23-25	40-60	0,1
	Легкая – 1б	22-24	40-60	0,2
	Средней	21-23	40-60	0,3
	тяжести – Па	20-22	40-60	0,3
	Средней	18-20	40-60	0,4
	тяжести – Пб Тяжелая - III			

Пример расчета:

Исходный данные: $B_n = 87937$ Па, $B_{ш} = -50$ Па, $t_c = 22$ °С, $t_c = 16$ °С,
 $\Delta t = -\frac{10\text{Па}}{^\circ\text{C}}$, $B_d = +100$ Па, $n_n = 6000$, $t_{\text{зам}} = 200$ с, период года – теплый.

Решение:

1. Атмосферное давление на рабочем месте (при температурной поправке)

$$B_T = t_c * \Delta t = 22(-10) = -220 \text{ Па}$$

$$B = B_n + B_{ш} + B_T + B_d = 87837 - 50 - 220 + 110 = 87667 \text{ Па.}$$

2. Скорость движения воздуха по исходным данным, полученным при помощи анемометра АСО-3. При числе давлений в 1с

$$n = \frac{n_k - n_n}{t_{\text{зам}}} = 6040 - \frac{6000}{200} = 0,2 \text{ дел/с}$$

Скорость движения воздуха составляет;

$$V = 0,45n + 0,01 = 0,45 * 0,2 + 0,01 = 0,10 \text{ м/с}$$

3. Относительная влажность воздуха по давлению водяного пара. При давлении насыщенного водяного пара при температуре сухого термометра $P_{н.с} = 2644$ Па и температуре влажного термометра $P_{н.в} = 1817$ Па и парциальном давлении водяного пара в воздухе:

$$P_{в.п} = P_{н.в} - C(t_c - t_v) * B = 1817 - 0,00074 * (22 - 16) * 87837 = 1427 \text{ Па}$$

относительная влажность воздуха:

$$\varphi = \frac{P_{в.п}}{P_{н.с}} 100 = \frac{1427}{2644} 100 = 54\%$$

3б. Относительная влажность воздуха по плотности (массе) водяного пара. При абсолютной влажности воздуха:

$$A = \frac{1000 * P_{в.п}}{461,5(273 + t_c)} = \frac{1000 * 1527}{461,5(273 + 22)} = 10,48 \text{ г/м}^3$$

И максимальной влажности воздуха:

$$A_{max} = \frac{1000 * P_{н.с}}{461,5(273 + t_c)} = \frac{1000 * 2644}{461,5(273 + 22)} = 19,42 \text{ г/м}^3$$

относительная влажность воздуха равна:

$$\varphi = \frac{A}{A_{max}} 100 = \frac{10,48}{19,42} 100 = 54\%$$

3в. Правильность произведенных подсчетов φ подтверждают данные таблицы. При разности показаний сухого и влажного термометров $T_c - T_v = 22 - 16 = 6 \text{ }^\circ\text{C}$ относительная влажность воздуха φ равна 54%

Варианты заданий

Для выполнения задания даются следующие показатели: отсчет по барометру V_p Температура воздуха по сухому (T_c) и влажному (T_v) термометрам психрометра, начальный (N_n) и конечный (N_k) отсчеты по анемометру, продолжительность замера скорости движения воздуха $T_{зам}$, период года (холодный, теплый) Для отсчета скорости движения воздуха использовать формулу

$$V = 0,45n + 0,01$$

Интенсивность теплового излучения на рабочем месте полагать равной 50 Вт/м^2 . Числовые значения исходных данных приведены в таблице 3.3.

Таблица 3.3

Числовые значения поправок к барометру

вариант	Вв, Па	Вш, Па	$\Delta t, Па$	Ва, Па	Тс, °С	Тв, °С	Нн	Нк	Т зам, °С	Период года
1	110146	-100	-10	+100	23	18	6000	6246	140	Холодный
2	105752	-100	-10	+100	22	16	6107	6138	155	То же
3	97989	+75	-10	+100	18	13	6357	6407	160	То же
4	90498	+25	-10	+100	17	11	6841	6909	170	То же
5	94232	+150	-10	+100	16	11	6944	7051	200	То же
6	103379	-50	-10	+100	24	17	6107	6387	150	Теплый
7	107509	-100	-10	+100	23	17	6305	6696	187	То же
8	89371	0	-10	+100	22	15	6421	6501	190	То же
9	94263	+150	-10	+100	20	15	6725	6830	175	То же
10	96946	+100	-10	+100	19	12	6100	6176	11	То же

Порядок выполнения работы

1. Расчет и оформление практической работы провести в соответствии с примером расчета. Варианты заданий определяются пр-ем.
2. Результаты расчетов микроклимата на рабочем месте в производственном помещении занести в таблицу.

Таблица 3.4

Пример заполнения таблицы

Температура воздуха		Относительная влажность %		Скорость движения воздуха	
Фактически данная	Оптимальна я по нормам	Фактически рассчитанна я	Оптимальна я по нормам	Фактически рассчитанна я	Оптимальна я по нормам

3. На основании полученных результатов определить категорию работ, в соответствии с периодом года.
4. Ответить на контрольные вопросы.

Контрольные вопросы

1. Что понимают под микроклиматом производственных помещений?
2. Опишите характер действия климатических факторов на организм человека.
3. В чем состоит нормирование воздействий климатических факторов на человека?
4. Как определяют давление, температуру, относительную влажность и скорость движения воздуха?
5. Назовите способы и средства нормализации микроклимата на рабочих местах.

РАСЧЕТНО-ПРАКТИЧЕСКАЯ РАБОТА №4. РАСЧЕТ ТЕПЛОВЫДЕЛЕНИЙ И БОРЬБА С ИЗБЫТОЧНЫМ ТЕПЛОМ В ШАХТАХ

Цель практического занятия - закрепление теоретических знаний, полученных при изучении темы «Комфортные условия жизнедеятельности», и овладение методикой расчета тепловыделений в выработки глубоких шахт и выбора технических решений по борьбе с избыточным теплом.

Общие сведения. Климатические условия в подземных выработках, особенно в глубоких шахтах, как правило, отличаются от климатических условий на земной поверхности. Микроклимат горных выработок (т. е. действующее в них на организм человека сочетание температуры, влажности, скорости движения воздуха, его давления и температуры окружающих поверхностей) в значительной степени зависит от теплообменных процессов, происходящих на пути движения воздуха. Под воздействием этих процессов температура шахтного воздуха в выработках существенно повышается с увеличением глубины ведения горных работ.

Нагревание воздуха, движущегося по горным выработкам, происходит в результате:

- теплообмена между потоком шахтного воздуха и окружающим выработки массивом горных пород, т. е. охлаждения пород;
- естественного адиабатического сжатия воздуха при движении его вниз по вертикальным и наклонным выработкам;
- изменения содержания влаги в воздухе;
- теплообмена между воздухом и подземной водой, текущей по выработкам;
- окисления угля, угольной пыли, сульфидных руд, крепежного леса и некоторых других веществ;
- охлаждения отбитых и транспортируемых масс угля и породы;
- работы горных машин и механизмов;
- выделения тепла осветительными установками, электрическими кабелями, трубопроводами сжатого воздуха, телом человека, а также действия других второстепенных факторов.
- Вызванное перечисленными факторами приращение температуры шахтного воздуха ($^{\circ}\text{C} = \text{K}$), может быть определено из выражения

$$\Delta t = \frac{\Sigma Q_i}{C_p \rho V}, \quad (4.1)$$

где ΣQ_i - суммарное количество теплоты, идущее на нагревание воздуха, кДж/ч; C_p - удельная теплоемкость воздуха при постоянном давлении, кДж/(кг·К); ρ - плотность воздуха, кг/м³; V - объемный расход воздуха, м³/ч.

Шахтный воздух уже при температуре свыше 25 °С оказывает отрицательное тепловое воздействие на физиологию и гигиену труда подземных рабочих. При задержке отдачи телом человека накопившегося в нем тепла возникает перегрев организма, осложняющий протекание жизненных процессов. Чрезмерный перегрев организма вызывает ухудшение самочувствия человека, приводит к серьезным заболеваниям (в наиболее тяжелых случаях - к

тепловому удару, или стрессу, или даже к смерти), увеличивает вероятность травматизма, снижает производительность труда.

Изменение температуры воздуха (и других параметров микроклимата) в подземных выработках оказывает влияние также на физико-механические свойства горных пород и на безопасное состояние сооружений и выработок.

Расчет выделения теплоты в выработки глубоких шахт ведется по следующим зависимостям.

1. Тепловыделение при охлаждении горных пород. Количество теплоты $Q_{\text{охл}}$, кДж/ч, выделяющееся вследствие охлаждения окружающих выработку горных пород, описывается уравнением Ньютона для конвективного теплообмена

$$Q_{\text{охл}} = K_{\tau} P l (t_{\text{п}} - t_{\text{в}}), \quad (4.2)$$

где K_{τ} - коэффициент нестационарного теплообмена между массивом горных пород и воздухом, кДж/(м²·ч·К) (рассчитывается по формуле, приводимой ниже); P и l - периметр и длина выработки, м; $t_{\text{п}}$ - естественная температура неохлажденных пород на данной глубине, (°С = К, расчет приводится ниже); $t_{\text{в}} = t_{\text{пб}}$ - допустимая температура воздуха в выработке, °С (принимается согласно Правилам безопасности).

Коэффициент K_{τ} , кДж/(м²·ч·К) определяется по формуле

$$K_{\tau} = \frac{\lambda}{1 + \frac{\lambda}{2\alpha_0 R_3}} \cdot \left[\frac{1}{2R_3} + \frac{1}{\sqrt{\pi a \tau \left(1 + \frac{\lambda}{2\alpha_0 R_3}\right)}} \right], \quad (4.5)$$

где λ - коэффициент теплопроводности породы, кДж/(м·ч·К) (принимается по табл. 3.1); α_0 - суммарный коэффициент теплоотдачи от стен шахтной выработки к воздуху, кДж/(м²·ч·К) (расчет ниже); R_3 - эквивалентный радиус выработки, м: $R_3 = \sqrt{\frac{S}{\pi}} = 0.564\sqrt{S}$, a - коэффициент температуропроводности

породы, м²/ч: $\alpha = \frac{\lambda}{c_{п} \cdot \rho_{п}}$ (принимается по табл. 3.1); $c_{п}$ - удельная теплоемкость породы, кДж/(кг·К) (принимается по табл. 3.1); $\rho_{п}$ - плотность породы, кг/м³ (принимается по табл. 3.1); τ - расчетное время процесса теплообмена, ч (например, при длительности процесса теплообмена 4 года значение $\tau = 4 \cdot 365 \cdot 24 = 35040$ ч).

Таблица 4.0

Тепловая характеристика пород

Порода	ρ , кг/м ³	$c_{п}$, кДж/(кг·К)	λ , кДж/(м·ч·К)	a , м ² /ч
Песчаник (Центральный Донбасс)	2475	0,854	9,211	0,00436
Глинистые и песчаные сланцы (там же)	2450	0,904	6,363	0,00287
Уголь (там же)	1225	1,184	1,051	0,00073
Бурый уголь (Челябинский бассейн)	1210	1,130	0,913	0,00067
Каменный уголь (Карагандинский бассейн)	1275	1,055	0,963	0,00072
Углистый сланец	1765	1,021	3,006	0,00167
Глинистый сланец	2433	0,992	3,354	0,00139
Змеевик	2690	0,950	5,694	0,00223
Гранит	2722	0,917	7,972	0,00319
Серный колчедан (Дегтярское месторождение)	4620	0,908	15,010	0,00358
Медный колчедан (там же)	4716	0,862	15,165	0,00373

Суммарный коэффициент теплоотдачи с поверхности горной выработки α_0 , кДж/(м²·ч·К), находится их выражения

$$\alpha_0 = \alpha_k + \alpha_n,$$

где α_k - конвективный коэффициент теплоотдачи от стен выработки к воздуху, кДж/(м²·ч·К)

$$\alpha_k = 2,9 \cdot 4,1868 \frac{V^{0,8}}{D_3^{0,2}} = 12,14 \frac{V^{0,8}}{D_3^{0,2}}$$

где v - скорость движения воздуха в выработке, м/с; D_3 - эквивалентный диаметр выработки, м: $D_3 = \frac{4S}{P}$; $\alpha_{и}$ - коэффициент, учитывающий испарения влаги с мокрых стен выработки, кДж/(м²·ч·К)

$$\alpha_{и} = 1,3\beta \cdot r,$$

где β - коэффициент массоотдачи (коэффициент испарения), кг/(м²·ч·К), принимается равным 0,01 - для стволов, 0,15 - для капитальных выработок, 0,03 - для лав; r - теплота парообразования воды, принимается $r = 2256$ кДж/кг.

Температура горных пород в массиве $t_{п}$, °С, на заданной глубине H , м, от земной поверхности определяется по формулам:

$$t_{п} = h \cdot t_{н} + \frac{H-H_0}{\Gamma_{ст}} \quad \text{или} \quad t_{п} = h \cdot t_{н} + (H - H_0)\delta, \quad (4.6)$$

где $t_{п}$ - температура пород нейтрального слоя (зоны с постоянной температурой пород) в данной местности; принимается примерно равной среднегодовой температуре воздуха на земной поверхности в данном районе, °С; $t_{н} = 8,5; 2,5; 2,5; 3,0$ °С для условий соответственно Донбасса, Кузбасса, Караганды и Мосбасса; H_0 - глубина (толщина) нейтрального слоя, м: $H_0 = 20-40$ м; $\Gamma_{ст}$ - геотермическая ступень данного района, м/°С: в среднем $\Gamma_{ст}$ составляет для угольных месторождений 30–40 м/°С, рудных 50-140 м/°С, нефтяных 15-20 м/°С; δ - геотермический градиент, °С/м.

2. Тепловыделение при сжатии воздуха. Количество теплоты $Q_{сж}$, кДж/ч, выделяющееся при движении воздуха вниз по вертикальным и наклонным выработкам, определяется выражением

$$Q_{сж} = 9,81 \cdot \rho \frac{V_{в} \cdot H}{1000} = 0,00981 \cdot \rho \cdot V_{в} \cdot H, \quad (4.7)$$

где ρ - плотность воздуха, кг/м³; $V_{в}$ - количество воздуха, проходящего по выработке (объемный часовой расход воздуха), м³/ч: $V_{в} = 3600 \cdot v \cdot S$;

v - скорость движения воздуха в выработке, м/с; S - площадь поперечного сечения выработки, м²; H - глубина расположения выработки, м; для наклонной выработки

$$H = l_n \cdot \sin \psi, \quad (4.8)$$

где l_n - длина наклонной выработки; ψ - угол наклона выработки, град.

3. Тепловыделение при окислительных процессах. Количество теплоты $Q_{ок}$, кДж/ч, образующееся при окислении угля, угленосных сланцев, сульфидных руд и древесины, подсчитывается по формуле А. Ф. Воропаева

$$Q_{ок} = q_{ок} \cdot V^{0,8} \cdot P \cdot l, \quad (4.9)$$

где $q_{ок}$ - тепловыделение в результате окислительных процессов, приведенное к скорости движения воздуха в выработке, $V = 1$ м/с, кДж/(м²·ч); $q_{ок}$ можно принимать равным 12-21 кДж/(м²·ч).

4. Тепловыделение от местных источников. К местным источникам теплоты относят электродвигатели, трансформаторы, светильники, электрические кабели, трубопроводы сжатого воздуха, пневматические двигатели, другие тепловыделяющие машины, механизмы и устройства, а также работы, производимые с применением бетона на участке выработки или в призабойной зоне, когда тепло выделяется при его отвердении.

Расчетные формулы для определения количества теплоты от местных источников имеют следующий вид:

4.1. Тепловыделение при работе *электродвигателей* горных машин и освещения $Q_{эд}$, кДж/ч

$$Q_{эд} = \frac{3600 \cdot N_{потр} \cdot k_3}{\eta_э}, \quad (4.10)$$

где $N_{потр}$ - потребляемая мощность электродвигателей и осветительных установок, кВт; k_3 - коэффициент загрузки оборудования во времени: $k_3 = 0,8$; $\eta_э$ - к. п. д. электродвигателя: $\eta_э = 0,95$.

4.2. Тепловыделение в выработку (ствол, уклон, бремсберг и др.) при эксплуатации *лебедок* $Q_{л}$, кДж/ч:

- при подъеме груза лебедкой $Q_{лп} = 3600 \cdot N_{л} \cdot k_3(1 - \eta_m)$;

- при спуске груза лебедкой $Q_{лс} = 3600 \cdot N_{л} \cdot k_3$.

где $N_{л}$ - установленная мощность электродвигателя лебедки, кВт; η_m - механический к. п. д.: $\eta_m = 0,8$.

4.3. Тепловыделение при работе *трансформатора* $Q_{тр}$, кДж/ч

$$Q_{тр} = 3600 \cdot N_{тр} \cdot p_{тр}, \quad (4.11)$$

где $N_{тр}$ - мощность трансформатора, кВт; $p_{тр}$ - тепловые потери трансформатора: $p_{тр} = 0,04 \div 0,05$.

4.4. Тепловыделение при затвердевании монолитной *бетонной крепи* $Q_{б}$, кДж/ч

$$Q_{б} = q_{б} \cdot P \cdot l_{ц}, \quad (4.12)$$

где $q_{б}$ - удельное выделение теплоты при отвердевании бетона, кДж/(м²·ч); принимается $q_{б} = 200 \div 400$ кДж/(м²·ч); P - периметр выработки, м; $l_{ц}$ - длина участка бетонирования, контактирующего с вентиляционной струей за один цикл проходки, м.

4.5. Тепловыделение при *взрыве ВВ*. В выработке большого сечения при использовании более 100 кг ВВ тепловыделение при взрыве $Q_{взр}$, кДж/ч, рассчитывается по формуле

$$Q_{взр} = 0,8 \cdot q_{взр} \cdot m_з, \quad (4.13)$$

где $q_{взр}$ - удельное тепловыделение при взрыве 1 кг ВВ, кДж/кг; $m_з$ - масса заряда, кг.

Таблица 4.1

Рекомендуемые значения $q_{взр}$ для применяемых ВВ

Аммонит ПЖВ-20	3360	Аммонит АП-5ЖВ	3780
----------------	------	----------------	------

Угленит Э-6	2570		Аммонит скальный №1	5400
Победит ВП-4	3810		Аммонит № 6 ЖВ	4290
Аммонит АП-4ЖВ	3560		Игданит	3790

4.6. Тепловыделение при работе шахтных *вентиляторов* происходит в результате работы электродвигателя, внутренних потерь энергии в вентиляторе и аэродинамического сжатия воздуха. Количество теплоты $Q_{\text{вент}}$, кДж/ч, поступающее в выработку при работе вентилятора, выражается формулой

$$Q_{\text{вент}} = 3600 \cdot V_{\text{вс}} \frac{h_{\text{в}}}{1000\eta_{\text{в}}\eta_{\text{в}}'} = 3,6 \cdot V_{\text{вс}} \frac{h_{\text{в}}}{\eta_{\text{в}}\eta_{\text{в}}'}, \quad (4.14)$$

где $V_{\text{вс}}$ - количество воздуха, проходящего по выработке (секундный расход), м³/с; $h_{\text{в}}$ - депрессия выработки, Па;

$$h_{\text{в}} = \alpha_{\text{в}} \cdot P \cdot l \frac{v^2}{S}, \quad (4.15)$$

где $\alpha_{\text{в}}$ - коэффициент аэродинамического сопротивления трения выработки, Н·с²/м⁴ = Па·с²/м²; P, l, S - периметр, длина и площадь поперечного сечения выработки, м, м, м²; v - средняя скорость движения воздуха по выработке, м/с;

$$\eta_{\text{в}}\eta_{\text{в}}' = \eta_{\text{в}} \cdot \eta_{\text{дв}} \cdot \eta_{\text{п}}', \quad (4.16)$$

$\eta_{\text{в}} = 0,6 \div 0,8$; $\eta_{\text{дв}} = 0,85 \div 0,95$ и $\eta_{\text{п}}$ - к. п. д. соответственно вентиляторной установки, вентилятора, двигателя и редукторной ($\eta_{\text{п}} = 1$) или ременной ($\eta_{\text{п}} = 0,9 \div 0,95$) передач.

Подставляя (4.15) в (4.16) и учитывая, что

$$V_{\text{вс}} = v \cdot S \text{ м}^3/\text{с}, \quad (4.17)$$

получим (кДж/ч)

$$Q_{\text{вент}} = 3,6 \cdot \alpha_{\text{в}} \cdot P \cdot l \frac{v^3}{\eta_{\text{в}}\eta_{\text{в}}'}. \quad (4.18)$$

4.7. Тепловыделение при работе *людей* $Q_{\text{л}}$, кДж/ч

$$Q_{\text{л}} = q_{\text{л}} \cdot n_{\text{л}}, \quad (4.19)$$

где $q_{\text{л}}$ - количество теплоты, выделяемое работающим человеком, кДж/ч·чел
 $q_{\text{л}} = 1050 \div 2500$ кДж/ч·чел.; $n_{\text{л}}$ - число одновременно работающих людей в выработке.

5. Общее тепловыделение в выработку $Q_{\text{общ}}$, кДж/ч, находится суммированием всех частных выделений теплоты

$$Q_{\text{общ}} = \sum_{i=1}^n Q_i \quad (4.20)$$

Способы искусственного охлаждения шахтного воздуха

Целью искусственного охлаждения шахтного воздуха является отвод определенного («излишнего») количества теплоты от него при помощи охлаждающего вещества. Тепло от воздуха можно отвести путем соприкосновения последнего с какой-либо холодной поверхностью или путем смешения его с газообразной струей, имеющей температуру ниже температуры воздуха.

Борьба с избыточным выделением теплоты в горные выработки ведется по нескольким направлениям:

- предохранение воздуха от нагревания при его движении к местам потребления;
- охлаждение воздуха без применения специальных холодильных машин;
- охлаждение воздуха с применением холодильных машин (кондиционирование).

Способы предупреждения нагревания шахтного воздуха включают в себя следующее:

- увеличение количества подаваемого в выработки воздуха путем повышения мощности вентиляторных установок, увеличения скорости движения воздуха, расширения сечений воздухоподающих выработок;

- замена машин с электроприводам машинами с пневматическим приводом;
- тепло- и гидроизоляция стен выработок;
- теплоизоляция и тщательное уплотнение воздухоподающих трубопроводов;
- предупреждение возникновения интенсивных окислительных процессов;
- сокращение пути движения воздуха к местам потребления путем выбора соответствующей схемы проветривания, проведения дополнительных выработок и скважин;
- подача воздуха к местам потребления по специально пройденным выработкам, где скорость движения воздуха может быть существенно увеличена;
- замена восходящего проветривания очистных выработок нисходящим проветриванием (при соблюдении соответствующих требований ПБ).

Для предотвращения нагревания воздуха без применения холодильных машин используются следующие способы:

- осушение воздуха сорбентами, т. е. веществами, способными поглощать влагу из воздуха (например, хлористым кальцием);
- охлаждение воздуха льдом;
- охлаждение воздуха жидким воздухом, при испарении которого поглощается значительное количество теплоты;
- охлаждение воздуха сжатым воздухом (например, от пневмокондиционеров);
- охлаждение воздуха водой: путем непосредственного соприкосновения охлаждающей воды с воздухом либо через поверхность труб, где воздух охлаждается в специальных теплообменниках;

- пропускание воздуха через тепловыравнивающие каналы путем подвода воздуха к стволу по горизонтальным выработкам, пройденным на глубине среднегодовой температуры.

Наиболее эффективным является искусственное охлаждение воздуха в системах кондиционирования: в компрессорных и абсорбционных холодильных установках. Холодильные установки бывают передвижные и стационарные. Передвижные установки предназначены для охлаждения воздуха в тупиковых выработках или в отдаленных очистных забоях. Стационарные установки располагаются как на земной поверхности, так и в подземных условиях.

Хладопроизводительность (холодильная мощность) отечественных шахтных холодильных агрегатов и кондиционеров составляет:

- передвижных кондиционеров ВК-230 - 230 кВт, КПШ-3 – 105 кВт, КПШ-40 - 47 кВт, КПШ-40П с пневмоприводом - 52 кВт;
- турбокомпрессионных холодильных машин ШХТМ-1300 - 1500 кВт, ХТМФ-235М-2000 - 2325 кВт, ХТМФ-248-4000 - 4650 кВт;
- поршневой холодильной машины МФ-220-1РШ - 255 кВт;
- абсорбционной холодильной машины АБХА-2500-2В – 2800 кВт.

Для стационарной работы на поверхности используются машины ХТМФ-235-2000, ХТМФ-248-4000, АБХА-2500-2В, а машины ШХТМ-1300 и МФ-220-1РШ устанавливаются на глубоких горизонтах.

Охлаждение шахтного воздуха с применением холодильных машин становится необходимым, когда общее тепловыделение в выработку $Q_{\text{общ}}$ превышает тепловыделение в нее, допускаемое Правилами безопасности, $Q_{\text{пб}}$, т. е. при условии

$$Q_{\text{общ}} > Q_{\text{пб}}$$

Поскольку эти количества теплоты описываются формулами:

$$Q_{\text{общ}} = c_p \cdot \rho \cdot V_{\text{теп}} \cdot (t_{\text{пб}} - t_{\text{н}}) \text{ и } Q_{\text{пб}} = c_p \cdot \rho \cdot V_{\text{в}} \cdot (t_{\text{пб}} - t_{\text{н}}),$$

то критерий необходимости кондиционирования воздуха в выработке может быть записан в виде соотношения

$$V_{\text{теп}} > V_{\text{в}},$$

где $V_{\text{теп}}$ - количество воздуха, которое необходимо подать в выработку по тепловому фактору без охлаждения воздуха, м³/ч;

$$V_{\text{теп}} = \frac{Q_{\text{общ}}}{c_p \cdot \rho \cdot \Delta t'} \quad (4.21)$$

где c_p - удельная теплоемкость воздуха при постоянном давлении, кДж/(кг·К)
 $c_p = 0,241 \text{ ккал}/(\text{кг}\cdot\text{К}) \cdot 4,1868 \text{ кДж}/\text{ккал} = 1,009 \text{ кДж}/(\text{кг}\cdot\text{К})$; ρ - плотность воздуха, кг/м³; Δt - перепад температур между выходящим (отработанным) и входящим (свежим) воздухом, проходящим по выработке, К (°С):

для стволов $\Delta t = t_{\text{в}} - t_{\text{н}}$, для подземных выработок $\Delta t = t_{\text{п}} - t_{\text{в}}$.

При необходимости кондиционирования воздуха следует выбрать тип кондиционера, рассчитать потребное количество кондиционеров и проверить правильность их установки.

Требуемая хладопроизводительность кондиционера $N_{\text{к}}'$, кВт, находится по формуле

$$N_{\text{к}}' = \frac{c_h \cdot \rho \cdot V_d (t_{\text{н}} - t_{\text{пб}})}{3600} \quad (4.22)$$

К установке принимают кондиционер хладопроизводительностью

$$N_{\text{к}} \geq N_{\text{к}}'$$

При установке кондиционера в выработке (обычно одного) температура смеси за кондиционером $t_{\text{см}}$, °С (=К), определяется соотношением

$$t_{\text{см}} = t_{\text{п}} - 3600 \frac{N_{\text{к}}}{c_p \cdot \rho \cdot V_{\text{в}}} \quad (4.23)$$

Достаточность установки кондиционера проверяется по условию

$$t_{\text{см}} < t_{\text{в}}$$

Если $t_{\text{см}} > t_{\text{в}}$, то необходимо установить более мощный кондиционер.

Пример расчета. Исходные данные:

выработка - ствол шахты,

$$S = \frac{\pi \cdot d^2}{4} = 38,5 \text{ м}^2,$$

$$r_3 = 3,5 \text{ м},$$

$$d = d_3 = 7 \text{ м},$$

$$P = \pi \cdot d = 22 \text{ м},$$

$$l = H = 1200 \text{ м},$$

$$\alpha = 0^\circ,$$

$$H_0 = 20 \text{ м},$$

$$\delta = \frac{1}{\Gamma_{\text{ст}}} = 0,035 \text{ м}^\circ\text{С},$$

порода - песчаник,

$$\rho_{\text{п}} = 2400 \text{ кг/м}^3,$$

$$c_{\text{п}} = 0,858 \text{ кДж/(кг}\cdot\text{К)},$$

$$\lambda = 9,21 \text{ кДж/(м}\cdot\text{ч}\cdot\text{К)},$$

$$a = \frac{\lambda}{c_{\text{п}} \cdot \rho_{\text{п}}} = 0,00477 \text{ м}^2/\text{ч},$$

$$v = 2 \text{ м/с},$$

$$\tau = 7 \text{ лет} = 7 \cdot 365 \cdot 24 = 61320 \text{ ч},$$

$$t_{\text{н}} = 8,5 \text{ }^\circ\text{С},$$

$$t_{\text{в}} = t_{\text{пб}} = 24 \text{ }^\circ\text{С},$$

$$N_{\text{потр}} = 100 \text{ кВт},$$

$$N_{\text{п}} = 90 \text{ кВт},$$

$$\alpha_6 = 0,0040 \text{ кгс}\cdot\text{с}^2/\text{м}^4 = \\ = 0,0392 \text{ Па}\cdot\text{с}^2/\text{м}^2,$$

$$N_{\text{тр}} = 100 \text{ кВт},$$

$$n = 7 \text{ человек}.$$

Для обеспечения возможности выполнения расчета тепловыделений по приведенным выше формулам принимаем дополнительно следующие данные (параметры):

$$\beta = 0,01 \text{ кг/(м}^2\cdot\text{ч}\cdot\text{К)},$$

$$r = 2256 \text{ кДж/кг},$$

$$\rho = 1,25 \text{ кг/м}^3,$$

$$q_{\text{ок}} = 16 \text{ кДж/(м}^2\cdot\text{ч)},$$

$$\kappa_3 = 0,8,$$

$$\eta_{\text{дв}} = 0,95,$$

$$P_{\text{тр}} = 0,05,$$

$$q_6 = 200 \text{ кДж/(м}^2\cdot\text{ч)},$$

$$l_{\text{ц}} = 5 \text{ м},$$

$$q_{\text{п}} = 2000 \text{ кДж/(ч}\cdot\text{чел)},$$

$$\eta_{\text{ву}} = \eta_{\text{у}} \cdot \eta_{\text{дв}} \cdot \eta_{\text{п}} = 0,7 \cdot 0,85 \cdot 0,95 = 0,56,$$

$$c_{\text{р}} = 1,009 \text{ кДж/(кг}\cdot\text{К)}.$$

Подсчитываем количества теплоты, выделяющиеся в выработку.

1. Тепловыделение при охлаждении горных пород

$$\alpha_k = 12.4 \cdot \frac{V^{0.8}}{d_3^{0.2}} = 12.4 \cdot \frac{2^{0.8}}{7^{0.2}} = 14.32, \text{ кДж}/(\text{м}^2 \cdot \text{ч} \cdot \text{К});$$

$$\alpha_{\text{н}} = 1.3 \cdot \beta \cdot r = 1.3 \cdot 0.001 \cdot 2256 = 29.33, \text{ кДж}/(\text{м}^2 \cdot \text{ч} \cdot \text{К});$$

$$\alpha_0 = \alpha_k + \alpha_{\text{н}} = 14.32 + 29.33 = 43.65, \text{ кДж}/(\text{м}^2 \cdot \text{ч} \cdot \text{К});$$

$$K_{\tau} = \frac{\lambda}{1 + \frac{\lambda}{2\alpha_0 R_3}} \cdot \left[\frac{1}{2R_3} + \frac{1}{\sqrt{\pi \cdot a \cdot \tau} \left(1 + \frac{\lambda}{2\alpha_0 R_3}\right)} \right] =$$
$$\frac{9.211}{1 + \frac{9.211}{2 \cdot 43.65 \cdot 3.5}} \cdot \left[\frac{1}{2 \cdot 3.5} + \frac{1}{\sqrt{\pi \cdot 0.00447 \cdot 61320} \left(1 + \frac{9.211}{2 \cdot 43.65 \cdot 3.5}\right)} \right] = 1.57,$$
$$\text{ кДж}/(\text{м}^2 \cdot \text{ч} \cdot \text{К});$$

$$t_{\text{н}} = t_{\text{Н}} + (H - H_0)\delta = 8.5 + (1200 - 20)0.035 = 50 \text{ }^\circ\text{C};$$

$$Q_{\text{охл}} = K_{\tau} \cdot P \cdot l(t_{\text{н}} - t_{\text{в}}) = 1.57 \cdot 22 \cdot 1200(50 - 24) = 107764 \text{ кДж}/\text{ч}.$$

2. Тепловыделение при сжатии шахтного воздуха

$$V_{\text{н}} = 3600 \cdot v \cdot S = 3600 \cdot 2 \cdot 38.5 = 277200 \text{ м}^3/\text{ч};$$

$$Q_{\text{сж}} = 0.00981 \cdot \rho \cdot V_{\text{в}} \cdot H = 0.00981 \cdot 1.25 \cdot 277200 \cdot 1200 = 4078998$$
$$\text{ кДж}/\text{ч}.$$

3. Тепловыделение при окислительных процессах

$$Q_{\text{ок}} = q_{\text{ок}} \cdot V^{0.8} \cdot P \cdot l = 16 \cdot 2^{0.8} \cdot 22 \cdot 1200 = 735441 \text{ кДж}/\text{ч}.$$

4. Тепловыделение от местных источников:

- при работе электродвигателей горных машин и освещения

$$Q_{\text{эд}} = \frac{3600 \cdot N_{\text{потр}} \cdot K_3}{\eta_{\text{дв}}} = \frac{3600 \cdot 100 \cdot 0.8}{0.95} = 303158 \text{ кДж}/\text{ч};$$

- при спуске груза лебедкой

$$Q_{\text{лс}} = 3600 \cdot N_{\text{н}} \cdot K_3 = 3600 \cdot 90 \cdot 0.8 = 259200 \text{ кДж}/\text{ч};$$

- при работе трансформатора

$$Q_{\text{тр}} = 3600 \cdot N_{\text{тр}} \cdot P_{\text{тр}} = 3600 \cdot 100 \cdot 0.5 = 18000 \text{ кДж}/\text{ч};$$

- при работе шахтных вентиляторов

$$Q_{\text{ВЕН}} = 3,6 \cdot \alpha_{\text{В}} \cdot P \cdot l \frac{V^3}{\eta_{\text{ВУ}}} = 3,6 \cdot 0,0392 \cdot 22 \cdot 1200 \frac{2^3}{0,565} = 52751 \text{ кДж/ч};$$

- при затвердевании монолитной бетонной крепи

$$Q_{\text{б}} = q_{\text{б}} \cdot P \cdot l_{\text{ц}} = 200 \cdot 22 \cdot 5 = 22000 \text{ кДж/ч};$$

- при работе людей

$$Q_{\text{л}} = q_{\text{л}} \cdot n_{\text{л}} = 2000 \cdot 7 = 14000 \text{ кДж/ч}.$$

5. Общее тепловыделение в ствол

$$Q_{\text{общ}} = \sum_{i=1}^n Q_i = Q_{\text{охл}} + Q_{\text{сж}} + Q_{\text{ок}} + Q_{\text{зд}} + Q_{\text{лс}} + Q_{\text{тр}} + Q_{\text{ВЕН}} + Q_{\text{б}} + Q_{\text{л}} = \\ 1077648 + 4078998 + 735441 + 303158 + 259200 + 18000 + 52751 + \\ 22000 + 14000 = 6561196 \\ \text{кДж/ч}.$$

Находим количество воздуха, необходимое для проветривания выработки по тепловому фактору без охлаждения воздуха

$$V_{\text{теп}} = \frac{Q_{\text{общ}}}{c_p \cdot \rho (t_{\text{нб}} - t_{\text{н}})} = \frac{6561196}{1,009 \cdot 1,25 (24 - 8,5)} = 335611 \text{ м}^3/\text{ч}.$$

Проверяем условие достаточности расхода воздуха по тепловому фактору $V_{\text{теп}} < V_{\text{в}}$.

В рассматриваемом случае это условие не выполняется, так как

$$V_{\text{теп}} = 335611 < V_{\text{в}} = 277200$$

Следовательно, требуется искусственное охлаждение воздуха при помощи холодильных машин.

Определяем требуемую хладопроизводительность холодильной машины

$$N_k = \frac{c_p \cdot \rho \cdot V_{\text{в}} (t_{\text{п}} - t_{\text{нб}})}{3600} = \frac{1,009 \cdot 1,25 \cdot 277200 (50 - 24)}{3600} = 2525 \text{ кВт}.$$

Принимаем $N_k = 2550$ кВт. Температура смеси теплого и охлажденного воздуха за кондиционером составит

$$t_{\text{см}} = t_{\text{п}} - \frac{3600 \cdot N_k}{c_p \cdot \rho \cdot V_{\text{в}}} = 50 - \frac{3600 \cdot 2550}{1,009 \cdot 1,25 \cdot 277200} = 23,7 \text{ } ^\circ\text{C}$$

что удовлетворяет требованиям ПБ.

Варианты заданий

Перечень вариантов заданий к расчету тепловыделений в горные выработки приведен в табл. 4.2.

Таблица 4.2

Исходные данные для расчетов тепловыделений

	Величины	Номер варианта									
		1	2	3	4	5	6	7	8	9	10
1	Выработка	Штрек		Уклон		Квершлаг		Бремберг		Ствол	
2	$S, \text{ м}^2$	8	10	7	6	12	14	10	12	44,2	33,2
3	$P, \text{ м}$	11,8	13,2	11,0	10,2	14,4	15,6	13,2	14,4	23,6	20,4
4	$L, \text{ м}$	900	1000	300	500	700	600	1000	900	1100	1200
5	$\alpha, ^\circ$	6	8	40	50	10	8	15	20	90	90
6	$H, \text{ м}$	800	900	600	700	1000	800	1200	1500	1100	1200

Продолжение табл. 4.2

7	$H_0, \text{ м}$	20	21	22	23	24	25	30	35	28	30
8	$\Gamma_{\text{ст}}, \text{ м}/^\circ\text{C}$	30	25	26	27	31	29	32	28	34	27
9	Порода	Бурый уголь	Каменный уголь	Каменный уголь	Каменный уголь	Песчаник	Песчаник	Каменный уголь	Каменный уголь	Глинистый и песчаный сланец	Песчаник
10	$V, \text{ м}/\text{с}$	0,5	0,75	1,0	1,5	1,0	2,0	1,5	2,0	1,0	0,5
11	$\tau, \text{ м}/\text{с}$	3	2	6	8	5	9	10	7	6	4
12	$t_{\text{н}}, ^\circ\text{C}$	8,5	2,5	3,0	2,5	7,5	8,3	7,9	4,2	8,0	7,5
13	$t_{\text{в}} = t_{\text{пб}}, ^\circ\text{C}$	24	23	20	25	23	25	24	26	24	23
14	$N_{\text{погр}}, \text{ кВт}$	70	60	50	40	100	90	50	50	100	100
15	$N_{\text{л}}, \text{ кВт}$	-	-	50	50	-	-	-	-	-	100

16	$N_{тр}$, кВт	5	10	-	-	5	5	5	5	10	10
17	α_B , Па·с ² /м ²	0,017	0,019	0,018	0,016	0,015	0,014	0,013	0,020	0,049	0,049
18	$n_{л}$, чел.	7	6	3	3	6	5	6	6	5	8

Контрольные вопросы

1. Охарактеризуйте климатические условия в горных выработках глубоких шахт.
2. Как осуществляется теплоотдача тела человека в окружающую среду?
3. Какой микроклимат в выработках глубоких шахт считается допустимым?
4. Перечислите виды (формы) нагревания воздуха, движущегося по горным выработкам.
5. Как выполняется тепловое кондиционирование воздуха в горных выработках?

РАСЧЕТНО-ПРАКТИЧЕСКАЯ РАБОТА №4. ЦВЕТА СИГНАЛЬНЫЕ И ЗНАКИ БЕЗОПАСНОСТИ

Цель работы – привить практические навыки в применении сигнальных цветов и знаков безопасности; изучить назначение, характеристики и порядок применения сигнальных цветов и знаков безопасности.

Теоретические положения.

Для предупреждения многих несчастных случаев на производстве и в быту эффективным средством является цветовое оформление машин, приборов, помещений и рациональное применение сигнальных цветов и знаков безопасности, которые устанавливает ГОСТ Р 12.4.026–01 [1].

Различают прямое психологическое воздействие цвета на человека, вызывающее, например, чувство радости или печали, создающее впечатление легкости или тяжести какого-либо предмета, удаленности или близости его, и вторичное воздействие, связанное с ассоциациями. Например, красный, оранжевый и желтый цвета ассоциируются с огнем, солнцем, т. е. теплом. Такие цвета создают впечатление тепла и называются теплыми цветами. Белый, голубой, зеленый и некоторые другие цвета ассоциируются с холодом и называются холодными цветами.

Сигнальные цвета применяются для окраски поверхностей конструкций, приспособлений и элементов производственного оборудования, которые могут служить источником опасности для работающих.

ГОСТом установлены красный, желтый, зеленый и синий сигнальные цвета. Для усиления контраста сигнальных цветов они применяются на фоне контрастных цветов. Контрастные цвета применяются также для выполнения символов и поясняющих надписей.

Красный сигнальный цвет применяется: для запрещающих знаков; надписей и символов на знаках пожарной безопасности, обозначений от-

ключающих устройств механизмов и машин, в том числе аварийных; внутренних поверхностей открывающихся кожухов и корпусов, ограждающих движущиеся элементы механизмов и машин и их крышек; рукояток кранов аварийного сброса давления; корпусов масляных выключателей, находящихся в рабочем состоянии под напряжением, и обозначения пожарной техники.

Желтый сигнальный цвет используется: для предупреждающих знаков элементов строительных конструкций, которые могут явиться причиной получения травм (низкие балки, выступы и перепады в полости пола, малозаметные ступени, пандусы), мест, в которых существует опасность падения, сужений проездов, колонн, стоянок и опор производственного оборудования (открытые движущиеся части оборудования); кромок штампов, прессов, ограждающих конструкций площадок для работ, проводимых на высоте, и т. п. элементов внутрицехового и межцехового транспорта, подъемно-транспортного оборудования и строительно-дорожных машин, кабин и ограждений кранов, боковых поверхностей электрокаров, погрузчиков, тележек и постоянных и временных ограждений или элементов ограждений, устанавливаемых на границах опасных зон, у проемов, ям, котлованов, выносных площадок, постоянных и временных ограждений лестниц, перекрытий строящихся зданий; балконов и других мест, где возможно падение с высоты, емкостей, содержащих вещества с опасными и вредными свойствами, на которые предупреждающую окраску наносят в виде полосы шириной 50–100 мм в зависимости от размещения емкости; границ подходов к эвакуационным или запасным выходам.

Зеленый сигнальный цвет применяется для предписывающих знаков дверей и светового табло эвакуационных или запасных выходов, сигнальных ламп.

Синий сигнальный цвет используется для указательных знаков. Символ на знаках безопасности – это простое, всем понятное изображение характера опасности, мер предосторожности, инструктивных указаний или информации

по безопасности. Знаки должны быть установлены в местах, пребывание в которых связано с возможной опасностью для работающих, а также на производственном оборудовании, являющемся источником такой опасности. Знаки безопасности, устанавливаемые на воротах и входных дверях помещений, обозначают, что зона их действия – все помещение. При необходимости ограничения зоны действия знака приводятся соответствующие указания с вышеуказанным ГОСТом. Они контрастно выделяются на окружающем их фоне и находятся в поле зрения людей, для которых предназначены. На местах и участках, являющихся временно опасными, устанавливаются переносные знаки и временные ограждения, окрашенные в сигнальный цвет. Всего предусмотрено четыре группы знаков безопасности:

- 1 запрещающий (в виде круга);
- 2 предупреждающий (в виде треугольника);
- 3 предписывающий (в виде квадрата);
- 4 указательный (в виде вертикального прямоугольника).

Для более полного усвоения формы символов на знаках и мест их установки следует дополнительно изучить раздел 3 ГОСТ Р 12.4.026-01 [1]. Для этого ниже дается необходимая выдержка из данного ГОСТа.

Стандарт не распространяется:

- на цвета, применяемые для световой сигнализации всех видов транспорта, транспортных средств и дорожного движения;
- цвета, знаки и маркировочные щитки баллонов, трубопроводов, емкостей для хранения и транспортирования газов и жидкостей;
- дорожные знаки и разметку, путевые и сигнальные знаки железных дорог, знаки для обеспечения безопасности движения всех видов транспорта (кроме знаков безопасности для подъемно-транспортных механизмов, внутризаводского, пассажирского и общественного транспорта);
- знаки и маркировку опасных грузов, грузовых единиц, требующих специальных условий транспортирования и хранения;

- знаки для электротехники.

Назначение сигнальных цветов, знаков безопасности и сигнальной разметки состоит в обеспечении однозначного понимания определенных требований, касающихся безопасности, сохранения жизни и здоровья людей, снижения материального ущерба без применения слов или с их минимальным количеством.

Сигнальные цвета, знаки безопасности и сигнальную разметку следует применять для привлечения внимания людей, находящихся на производственных, общественных объектах и в иных местах, к опасности, опасной ситуации, предостережения в целях избегания опасности, сообщения о возможном исходе в случае пренебрежения опасностью, предписания или требования определенных действий, а также для сообщения необходимой информации.

Применение сигнальных цветов, знаков безопасности и сигнальной разметки на производственных, общественных объектах и в иных местах не заменяет необходимости проведения организационных и технических мероприятий по обеспечению условий безопасности, использования средств индивидуальной и коллективной защиты, обучения и инструктажа по технике безопасности.

Размещение (установку) знаков безопасности на оборудовании, машинах, механизмах должна проводить организация-изготовитель. При необходимости дополнительное размещение (установку) знаков безопасности на оборудовании, машинах, механизмах, находящихся в эксплуатации, проводит эксплуатирующая их организация.

Графические символы и поясняющие надписи на знаках безопасности отраслевого назначения, не предусмотренные настоящим стандартом, необходимо устанавливать в отраслевых стандартах, нормах, правилах с соблюдением требований настоящего стандарта.

Назначение и правила применения сигнальных цветов.

Стандарт устанавливает следующие сигнальные цвета: красный, желтый, зеленый, синий. Для усиления зрительного восприятия цветографических изображений знаков безопасности и сигнальной разметки сигнальные цвета следует применять в сочетании с контрастными цветами – белым или черным. Контрастные цвета необходимо использовать для выполнения графических символов и поясняющих надписей.

Сигнальные цвета необходимо применять:

- для обозначения поверхностей, конструкций (или элементов конструкций), приспособлений, узлов и элементов оборудования, машин, механизмов и т. п., которые могут служить источниками опасности для людей, поверхности ограждений и других защитных устройств, систем блокировок и т. п.;
- обозначения пожарной техники, средств противопожарной защиты, их элементов;
- знаков безопасности, сигнальной разметки, планов эвакуации и других визуальных средств обеспечения безопасности;
- светящихся (световых) средств безопасности (сигнальные лампы, табло и др.);
- обозначения пути эвакуации.

Смысловое значение, область применения сигнальных цветов и соответствующие им контрастные цвета установлены в табл. 5.0.

Красный сигнальный цвет следует применять:

- для обозначения отключающих устройств механизмов и машин, в том числе аварийных;
- внутренних поверхностей крышек (дверец) шкафов с открытыми токоведущими элементами оборудования, машин, механизмов и т. п. (если оборудование, машины, механизмы имеют красный цвет, то внутренние поверхности крышек (дверец) должны быть окрашены лакокрасочными

материалами желтого сигнального цвета);

- рукояток кранов аварийного сброса давления;

- корпусов масляных выключателей, находящихся в рабочем состоянии под напряжением;

- обозначения различных видов пожарной техники, средств противопожарной защиты, их элементов, требующих оперативного опознавания (пожарные машины, наземные части гидрант-колонок, огнетушители, баллоны, устройства ручного пуска систем (установок) пожарной автоматики, средств оповещения, телефоны прямой связи с пожарной охраной, насосы, пожарные стенды, бочки для воды, ящики для песка, а также ведра, лопаты, топоры и т. п.);

- окантовки пожарных щитов белого цвета для крепления пожарного инструмента и огнетушителей. Ширина окантовки – 30–100 мм (допускается выполнять окантовку пожарных щитов в виде чередующихся наклонных под углом 45–60° полос красного сигнального и белого контрастного цветов);

- орнаментовки элементов строительных конструкций (стены, колонны) в виде отрезка горизонтально расположенной полосы для обозначения мест нахождения огнетушителя, установки пожаротушения с ручным пуском, кнопки пожарной сигнализации и т. п. Ширина полос – 150–300 мм. Полосы должны располагаться в верхней части стен и колонн на высоте, удобной для зрительного восприятия с рабочих мест, проходов и т. п. В состав орнаментовки, как правило, следует включать знак пожарной безопасности с соответствующим графическим символом средства противопожарной защиты;

- сигнальных ламп и табло с информацией, извещающей о нарушении технологического процесса или нарушении условий безопасности:

 - «Тревога», «Неисправность» и др.;

- обозначения захватных устройств промышленных установок и промышленных роботов;

Таблица 5.0

Смысловое значение, область применения сигнальных цветов и соответствующие им контрастные цвета

Сигнальный цвет	Смысловое значение	Область применения	Контрастный цвет
Красный	Непосредственная опасность Аварийная или опасная ситуация Пожарная техника, средства противопож. защиты, их элементы	Запрещение опасного поведения или действия. Обозначение непосредственной опасности Сообщение об аварийном отключении или аварийном состоянии оборудования (технологического процесса) Обозначение и определение мест нахождения пожарной техники, средств противопожарной защиты, их элементов	Белый
	Возможная опасность	Обозначение возможной опасности, опасной ситуации. Предупреждение о возможной опасности	
Желтый	Безопасность, безопасные условия	Сообщение о нормальной работе оборудования, нормальном состоянии технологического процесса	Черный
	Помощь, спасение	Обозначение пути эвакуации, аптек, кабинетов, средств по оказанию первой медицинской помощи	
Зеленый	Предписание во избежание опасности	Требование обязательных действий в целях обеспечения безопасности	Белый
	Указание	Разрешение определенных действий	
Синий			Белый

- обозначения временных ограждений или элементов временных ограждений, устанавливаемых на границах опасных зон, участков, территорий, ям, котлованов, временных ограждений мест химического, бактериологического и радиационного загрязнения, а также ограждений других мест, зон, участков, вход на которые временно запрещен.

Поверхность временных ограждений должна быть целиком окрашена красным сигнальным цветом или иметь чередующиеся наклонные под углом 45–60° полосы красного сигнального и белого контрастного цветов. Ширина полос – 20–300 мм при соотношении ширины полос красного и белого цветов от 1:1 до 1,5:1,0;

- запрещающих знаков безопасности и знаков пожарной безопасности.

Не допускается использовать красный сигнальный цвет:

- для обозначения стационарно устанавливаемых средств противопожарной защиты (их элементов), не требующих оперативного опознавания (пожарные извещатели, пожарные трубопроводы, оросители установок пожаротушения и т. п.);

- на пути эвакуации во избежание путаницы и замешательства (кроме запрещающих знаков безопасности и знаков пожарной безопасности).

Желтый сигнальный цвет следует применять:

а) для обозначения элементов строительных и иных конструкций, которые могут явиться причиной получения травм работающими: низких балок, выступов и перепадов в плоскости пола, малозаметных ступеней, пандусов, мест, в которых существует опасность падения (кромки погрузочных платформ, грузовых поддонов, неогражденных площадок, люков, проемов и т. д.), сужений проездов, малозаметных распорок, узлов, колонн, стоек и опор в местах интенсивного движения внутризаводского транспорта и т. д.;

б) обозначения узлов и элементов оборудования, машин и механизмов, неосторожное обращение с которыми представляет опасность для людей:

открытых движущихся узлов, кромок оградительных устройств, не полностью закрывающих движущиеся элементы (шлифовальные круги, фрезы, зубчатые колеса, приводные ремни, цепи и т. п.), ограждающих конструкций площадок для работ, проводимых на высоте, а также постоянно подвешенных к потолку или стенам технологической арматуры и механизмов, выступающих в рабочее пространство;

в) обозначения опасных при эксплуатации элементов транспортных средств, подъемно-транспортного оборудования и строительно-дорожных машин, площадок грузоподъемников, бамперов и боковых поверхностей электрокаров, погрузчиков, тележек, поворотных платформ и боковых поверхностей стрел экскаваторов, захватов и площадок автопогрузчиков, рабочих органов сельскохозяйственных машин, элементов грузоподъемных кранов, обойм грузовых крюков и др.;

г) подвижных монтажных устройств, их элементов и элементов грузозахватных приспособлений, подвижных частей кантователей, траверс, подъемников, подвижных частей монтажных вышек и лестниц;

д) внутренних поверхностей крышек, дверей, кожухов и других ограждений, закрывающих места расположения движущихся узлов и элементов оборудования, машин, механизмов, требующих периодического доступа для контроля, ремонта, регулировки и т. п.

Если указанные узлы и элементы закрыты съёмными ограждениями, то окрашиванию лакокрасочными материалами желтого сигнального цвета подлежат сами движущиеся узлы, элементы и (или) поверхности смежных с ними неподвижных деталей, закрываемые ограждениями;

е) постоянных ограждений или элементов ограждений, устанавливаемых на границах опасных зон, участков, территорий: у проемов, ям, котлованов, выносных площадок, постоянных ограждений лестниц, балконов, перекрытий и других мест, в которых возможно падение с высоты.

Поверхность ограждения должна быть целиком окрашена

лакокрасочными материалами желтого сигнального цвета или иметь чередующиеся наклонные под углом $45-60^\circ$ полосы желтого сигнального и черного контрастного цветов.

Ширина полос – 20–300 мм при соотношении ширины полос желтого и черного цвета от 1:1 до 1,5:1,0;

ж) обозначения емкостей и технологического оборудования, содержащих опасные или вредные вещества.

Поверхность емкости должна быть целиком окрашена лакокрасочными материалами желтого сигнального цвета или иметь чередующиеся наклонные под углом $45-60^\circ$ полосы желтого сигнального и черного контрастного цветов.

Ширина полос – 50–300 мм в зависимости от размера емкости при соотношении ширины полос желтого и черного цвета от 1:1 до 1,5:1,0;

з) обозначения площадей, которые должны быть всегда свободными на случай эвакуации (площадки у эвакуационных выходов и подходы к ним, возле мест подачи пожарной тревоги, возле мест подхода к средствам противопожарной защиты, средствам оповещения, пунктам оказания первой медицинской помощи, пожарным лестницам и др.).

Границы этих площадей должны быть обозначены сплошными линиями желтого сигнального цвета, а сами площади – чередующимися наклонными под углом $45-60^\circ$ полосами желтого сигнального и черного контрастного цветов. Ширина линий и полос – 50 – 100 мм;

и) предупреждающих знаков безопасности.

На поверхность объектов и элементов, перечисленных в а) и в), допускается наносить чередующиеся наклонные под углом $45-60^\circ$ полосы желтого сигнального и черного контрастного цветов. Ширина полос – 50– 300 мм в зависимости от размера объекта и расстояния, с которого должно быть видно предупреждение.

Если оборудование, машины и механизмы окрашены лакокрасочными материалами желтого сигнального цвета, то перечисления б) и д), их узлы и

элементы должны быть обозначены чередующимися наклонными под углом 45–60° полосами желтого сигнального и черного контрастного цветов. Ширина полос – 20–300 мм в зависимости от размера узла (элемента) оборудования при соотношении ширины полос желтого и черного цветов от 1:1 до 1,5:1,0.

Для строительно-дорожных машин и подъемно-транспортного оборудования, которые могут находиться на проезжей части, допускается применять предупреждающую окраску в виде чередующихся красных и белых полос.

Синий сигнальный цвет следует применять:

- для окрашивания светящихся (световых) сигнальных индикаторов и других сигнальных устройств указательного или разрешающего назначения;
- предписывающих и указательных знаков безопасности.

Зеленый сигнальный цвет следует применять:

- для обозначения безопасности (безопасных мест, зон безопасного состояния);
- сигнальных ламп, извещающих о нормальном режиме работы оборудования, нормальном состоянии технологических процессов и т. п.;
- обозначения пути эвакуации;
- эвакуационных знаков безопасности и знаков безопасности медицинского и санитарного назначения.

Характеристики сигнальных и контрастных цветов.

Знаки безопасности следует размещать (устанавливать) в поле зрения людей, для которых они предназначены.

Знаки безопасности должны быть расположены таким образом, чтобы они были хорошо видны, не отвлекали внимания и не создавали неудобств при выполнении людьми своей профессиональной или иной деятельности, не загромождали проход, проезд, не препятствовали перемещению грузов.

Знаки безопасности, размещенные на воротах и на (над) входных(ми) дверях(ми) помещений, означают, что зона действия этих знаков

распространяется на всю территорию и площадь за воротами и дверями.

Размещение знаков безопасности на воротах и дверях следует выполнять таким образом, чтобы зрительное восприятие знака не зависело от положения ворот или дверей (открыто, закрыто). Эвакуационные знаки безопасности Е 22 «Выход» и Е 23 «Запасный выход» должны размещаться только над дверями, ведущими к выходу.

Знаки безопасности, установленные у въезда (входа) на объект (участок), означают, что их действие распространяется на объект (участок) в целом.

При необходимости ограничить зону действия знака безопасности соответствующее указание следует приводить в поясняющей надписи на дополнительном знаке.

Знаки безопасности, изготовленные на основе несветящихся материалов, следует применять в условиях хорошего и достаточного освещения.

Знаки безопасности с внешним или внутренним освещением следует применять в условиях отсутствия или недостаточного освещения.

Световозвращающие знаки безопасности следует размещать (устанавливать) в местах, где отсутствует освещение или имеется низкий уровень фонового освещения (менее 20 лк по СНиП 23-05-95): при проведении работ с использованием индивидуальных источников света, фонарей (например, в туннелях, шахтах и т. п.), а также для обеспечения безопасности при проведении работ на дорогах, автомобильных трассах, в аэропортах и т. п.

Фотолюминесцентные знаки безопасности следует применять там, где возможно аварийное отключение источников света, а также в качестве элементов фотолюминесцентных эвакуационных систем для обеспечения самостоятельного выхода людей из опасных зон в случае возникновения аварий, пожара или других чрезвычайных ситуаций.

Для возбуждения фотолюминесцентного свечения знаков безопасности необходимо наличие в помещении, где они установлены, искусственного или естественного освещения.

Освещенность поверхности фотолюминесцентных знаков безопасности источниками света должна быть не менее 25 лк.

Основные и дополнительные знаки безопасности.

Основные знаки безопасности необходимо разделять на следующие группы: запрещающие знаки; предупреждающие знаки; знаки пожарной безопасности; предписывающие знаки; эвакуационные знаки и знаки медицинского и санитарного назначения; указательные знаки.

Геометрическая форма, сигнальный цвет, смысловое значение основных знаков безопасности должны соответствовать приведенным в табл. 5.1

Геометрическая форма, сигнальный цвет, смысловое значение основных знаков безопасности

Группа	Геометрическая форма <*>	Сигнальный цвет	Смысловое значение
Запрещающие знаки	Круг с поперечной полосой	Красный	Запрещение опасного поведения или действия
Предупреждающие знаки	Треугольник	Желтый	Предупреждение о возможной опасности. Осторожность. Внимание
Предписывающие знаки	Круг	Синий	Предписание обязательных действий во избежание опасности
Знаки пожарной безопасности <*>	Квадрат или прямоугольник	Красный	Обозначение и указание мест нахождения средств противопожарной защиты, их элементов
Эвакуационные знаки и знаки медицинского и санитарного назначения	Квадрат или прямоугольник	Зеленый	Обозначение направления движения при эвакуации. Спасение, первая помощь при авариях или пожарах. Надпись, информация для обеспечения безопасности
Указательные знаки	Квадрат или прямоугольник	Синий	Разрешение. Указание. Надпись или информация

Примечание: <*> Рисунки не приводятся. <*> К знакам пожарной безопасности относят также:

- запрещающие знаки: Р 01 «Запрещается курить», Р 02 «Запрещается пользоваться открытым огнем», Р 04 «Запрещается тушить водой», Р 12 «Запрещается загромождать проходы (или) складировать» (табл. 5.2);

- предупреждающие знаки: W 01 «Пожароопасно. Легковоспламеняющиеся вещества», W 02 «Взрывоопасно», W 11

Запрещающие знаки

Код знака	Цветографическое изображение	Смысловое значение	Место размещения (установки) и рекомендации по применению
Р 01		Запрещается курить	Использовать, когда курение может стать причиной пожара. На дверях и стенах помещений, участках, где имеются горючие и легковоспламеняющиеся вещества, или в помещениях, где курить запрещается
Р 02		Запрещается пользоваться открытым огнем и курить	Использовать, когда открытый огонь и курение могут стать причиной пожара. На входных дверях, стенах помещений, участках, рабочих местах, емкостях, производственной таре
Р 03		Проход запрещен	У входа в опасные зоны, помещения, участки и др.
Р 04		Запрещается тушить водой	В местах расположения электрооборудования, складах и других местах, где нельзя применять воду при тушении горения или пожара
Р 05		Запрещается использовать в качестве питьевой воды	На техническом водопроводе и емкостях с технической водой, непригодной для питья и бытовых нужд
Р 06		Доступ посторонним запрещен	На дверях помещений, у входа на объекты, участки и т. п. для обозначения запрета на вход (проход) в опасные зоны или для обозначения служебного входа (прохода)

Продолжение таблицы 5.2

Код знака	Цветографическое изображение	Смысловое значение	Место размещения (установки) и рекомендации по применению
Р 07		Запрещается движение средств напольного транспорта	В местах, где запрещается применять средства напольного транспорта (например, погрузчики или напольные транспортеры)
Р 08		Запрещается прикасаться. Опасно	На оборудовании (узлах оборудования), дверцах, щитах или других поверхностях, прикосновение к которым опасно
Р 09		Запрещается прикасаться. Корпус под напряжением	На поверхности корпусов, щитов и т. п., где есть возможность поражения электрическим током
Р 10		Не включать!	На пультах управления и включения оборудования или механизмов при ремонтных и пусконаладочных работах
Р 11		Запрещается работа (присутствие) людей со стимуляторами сердечной деятельности	В местах и на оборудовании, где запрещено работать или находиться людям с вживленными стимуляторами сердечной деятельности
Р 12		Запрещается загромождать проходы и (или) складировать	На пути эвакуации, у выходов, в местах размещения средств противопожарной защиты, аптек первой медицинской помощи и других местах
Р 13		Запрещается подъем (спуск) людей по шахтному стволу (запрещается транспортировка пассажиров)	На дверях грузовых лифтов и других подъемных механизмов


Продолжение табл. 5.2

Код знака	Цветовое изображение	Смысловое значение	Место размещения (установки) и рекомендации по применению
Р 14		Запрещается вход (проход) с животными	На воротах и дверях зданий, сооружений, помещений, объектов, территорий и т. п., где не должны находиться животные, где запрещен вход (проход) вместе с животными
Р 16		Запрещается работа (присутствие) людей, имеющих металлические имплантаты	На местах, участках и оборудовании, где запрещено работать или находиться людям с вживленными металлическими имплантатами
Р 17		Запрещается разбрызгивать воду	На местах и участках, где запрещено разбрызгивать воду
Р 18		Запрещается пользоваться мобильным (сотовым) телефоном или переносной радиацией	На дверях помещений, у входа на объекты, где запрещено пользоваться средствами связи, имеющими собственные радиочастотные электромагнитные поля
Р 21		Запрещение (прочие опасности или опасные действия)	Применять для обозначения опасности, не предусмотренной настоящим стандартом. Знак необходимо использовать вместе с поясняющей надписью или с дополнительным знаком безопасности с поясняющей надписью
Р 27		Запрещается иметь при (на) себе металлические предметы (часы и т. п.)	При входе на объекты, на рабочих местах, оборудовании, приборах и т. п. Область применения знака может быть расширена
Р 30		Запрещается принимать пищу	На местах и участках работ с вредными для здоровья веществами, а также в местах, где прием пищи запрещен. Область применения знака может быть расширена

Код знака	Цветографическое изображение	Смысловое значение	Место размещения (установки) и рекомендации по применению
Р 32		Запрещается подходить к элементам оборудования с маховыми движениями большой амплитуды	На оборудовании и рабочих местах по обслуживанию оборудования с элементами, выполняющими маховые движения большой амплитуды
Р 33		Запрещается брать руками. Сыпучая масса (непрочная упаковка)	На производственной таре, в складах и иных местах, где используют сыпучие материалы
Р 34		Запрещается пользоваться лифтом для подъема (спуска) людей	На дверях грузовых лифтов и других подъемных механизмах. Знак входит в состав группового знака безопасности «При пожаре лифтом не пользоваться, выходить по лестнице»

Таблица 5.3

Предупреждающие знаки

Код знака	Цветографическое изображение	Смысловое значение	Место размещения (установки) и рекомендации по применению
W 01		Пожароопасно. Легковоспламеняющиеся вещества	Использовать для привлечения внимания к помещениям с легковоспламеняющимися веществами. На входных дверях, дверцах шкафов, емкостях и т. д.

Продолжение табл.5.3

Код знака	Цветографическое изображение	Смысловое значение	Место размещения (установки) и рекомендации по применению
W 02		Взрывоопасно	Использовать для привлечения внимания к взрыво- опасным веществам, а так- же к помещениям и участ- кам. На входных дверях, стенах помещений, дверцах шкафов и т. д.
W 03		Опасно. Ядовитые ве- щества	В местах хранения, выделения, производства и применения ядовитых веществ
W 04		Опасно. Едкие и корро- зионные вещества	В местах хранения, выде- ления, производства и применения едких и корро- зионных веществ
W 05		Опасно. Радиоактивные вещества или ионизи- рующее излучение	На дверях помещений, дверцах шкафов и в других местах, где находятся и применяются радиоактивные вещества или имеется ионизирующее излучение. Допускается применять знак радиационной опасно- сти по ГОСТ 17925
W 06		Опасно. Возможно падение груза	Вблизи опасных зон, где используется подъемно-транспортное оборудование
W 07		Внимание. Автопогруз- чик	В помещениях и на участках, где проводятся погрузочно-разгрузочные работы

Код знака	Цветовое изображение	Смысловое значение	Место размещения (установки) и рекомендации по применению
W 08		Опасность поражения электрическим током	На опорах линий электропередачи, электрооборудовании и приборах, дверцах силовых щитков, на электротехнических панелях и шкафах, а также на ограждениях токоведущих частей оборудования, механизмов, приборов
W 09		Внимание. Опасность (прочие опасности)	Применять для привлечения внимания к прочим видам опасности, не обозначенной настоящим стандартом. Знак необходимо использовать вместе с дополнительным знаком безопасности с поясняющей надписью
W 10		Опасно. Лазерное излучение	На дверях помещений, оборудовании, приборах и в других местах, где имеется лазерное излучение
W 11		Пожароопасно. Окислитель	На дверях помещений, дверцах шкафов для привлечения внимания на наличие окислителя


Код знака	Цветовое изображение	Смысловое значение	Место размещения (установки) и рекомендации по применению
W 12		Внимание. Электромагнитное поле	На дверях помещений, оборудовании, приборах и в других местах, где действуют электромагнитные поля
W 13		Внимание. Магнитное поле	На дверях помещений, оборудовании, приборах и в других местах, где действуют магнитные поля
W 14		Осторожно. Мало заметное препятствие	В местах, где имеются мало заметные препятствия, о которые можно споткнуться
W 15		Осторожно. Возможность падения с высоты	Перед входом на опасные участки и в местах, где возможно падение с высоты
W 16		Осторожно. Биологическая опасность (инфекционные вещества)	В местах хранения, производства или применения вредных для здоровья биологических веществ
W 17		Осторожно. Холод	На дверцах холодильников и морозильных камер, компрессорных агрегатах и других холодильных аппаратах
W 18		Осторожно. Вредные для здоровья аллергические (раздражающие) вещества	В местах хранения, производства или применения вредных для здоровья аллергических (раздражающих) веществ

Код знака	Цветографическое изображение	Смысловое значение	Место размещения (установки) и рекомендации по применению
W 19		Газовый баллон	На газовых баллонах, складах и участках хранения и применения сжатых или сжиженных газов. Цвет баллона черный или белый, выбирается по ГОСТ 19433
W 20		Осторожно. Аккумуляторные батареи	В помещениях и на участках изготовления, хранения и применения аккумуляторных батарей
W 22		Осторожно. Режущие валы	На участках работ и оборудовании, имеющем незащищенные режущие валы
W 23		Внимание. Опасность зажима	На дверцах турникетов и шлагбаумах
W 24		Осторожно. Возможно опрокидывание	На дорогах, рампах, складах, участках, где возможно опрокидывание внутризаводского транспорта
W 25		Внимание. Автоматическое включение (запуск) оборудования	На рабочих местах, оборудовании или отдельных узлах оборудования с автоматическим включением
W 26		Осторожно. Горячая поверхность	На рабочих местах и оборудовании, имеющем нагретые поверхности








Код знака	Цветографическое изображение	Смысловое значение	Место размещения (установки) и рекомендации по применению
W 27		Осторожно. Возможно травмирование рук	На оборудовании, узлах оборудования, крышках и дверцах, где возможно получить травму рук
W 28		Осторожно. Скользко	На территории и участках, где имеются скользкие места
29		Осторожно. Возможно затягивание между вращающимися элементами	На рабочих местах и оборудовании, имеющем вращающиеся элементы, например на валковых мельницах
W 30		Осторожно. Сужение проезда (прохода)	На территориях, участках, в цехах и складах, где имеются сужения прохода (проезда) или присутствуют выступающие конструкции, затрудняющие проход (проезд)

Таблица 5.4

Предписывающие знаки

Код знака	Цветографическое изображение	Смысловое значение	Место размещения (установки) и рекомендации по применению
M 01		Работать в защитных очках	На рабочих местах и участках, где требуется защита органов зрения

Продолжение табл. 5.4

Код знака	Цветографическое изображение	Смысловое значение	Место размещения (установки) и рекомендации по применению
М 02		Работать в защитной каске (шлеме)	На рабочих местах и участках, где требуется защита головы
М 03		Работать в защитных наушниках	На рабочих местах и участках с повышенным уровнем шума
М 04		Работать в средствах индивидуальной защиты органов дыхания	На рабочих местах и участках, где требуется защита органов дыхания
М 05		Работать в защитной обуви	На рабочих местах и участках, где необходимо применять средства индивидуальной защиты
М 06		Работать в защитных перчатках	На рабочих местах и участках работ, где требуется защита рук от воздействия вредных или агрессивных сред, защита от возможного поражения электрическим током
М07		Работать в защитной одежде	На рабочих местах и участках, где необходимо применять средства индивидуальной защиты
М 08		Работать в защитном щитке	На рабочих местах и участках, где необходима защита лица и органов зрения



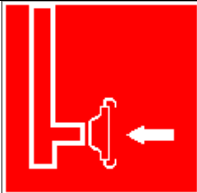
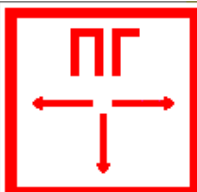

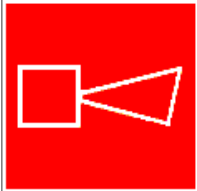
Продолжение табл. 5.4

Код знака	Цветовое изображение	Смысловое значение	Место размещения (установки) и рекомендации по применению
М 09		Работать в предохранительном (страховочном) поясе	На рабочих местах и участках, где для безопасной работы требуется применение предохранительных (страховочных) поясов
М 10		Проход здесь	На территориях и участках, где разрешается проход
М 11		Общий предписывающий знак (прочие предписания)	Для предписаний, не обозначенных настоящим стандартом. Знак необходимо применять вместе с поясняющей надписью на дополнительном знаке безопасности
М 12		Переходить по надземному переходу	На участках и территориях, где установлены надземные переходы
М 13		Отключить штепсельную вилку	На рабочих местах и оборудовании, где требуется отключение от электросети при наладке или остановке электрооборудования и в других случаях
М 14		Отключить перед работой	На рабочих местах и оборудовании при проведении ремонтных или пусконаладочных работ
М 15		Курить здесь	Используется для обозначения места курения на производственных объектах

Знаки пожарной безопасности

Код знака	Цветографическое изображение	Смысловое значение	Место размещения (установки) и рекомендации по применению
F 01-01		Направляющая стрелка	Использовать только вместе с другими знаками пожарной безопасности для указания направления движения к месту нахождения (размещения) средства противопожарной защиты
F 01-02		Направляющая стрелка под углом 45°	Использовать только вместе с другими знаками пожарной безопасности для указания направления движения к месту нахождения (размещения) средства противопожарной защиты
F 02		Пожарный кран	В местах нахождения комплекта пожарного крана с пожарным рукавом и стволом
F 03		Пожарная лестница	В местах нахождения пожарной лестницы
F 04		Огнетушитель	В местах размещения огнетушителя
F 05		Телефон для использования при пожаре	В местах размещения телефона, по которому можно вызвать пожарную охрану

Продолжение табл. 5.5




Код знака	Цветографическое изображение	Смысловое значение	Место размещения (установки) и рекомендации по применению
F 06		Место размещения нескольких средств противопожарной защиты	В местах одновременного нахождения (размещения) нескольких средств противопожарной защиты
F 07		Пожарный водосточник	В местах нахождения пожарного водоема или пирса для пожарных машин
F 08		Пожарный сухотрубный стояк	В местах нахождения пожарного сухотрубного стояка
F 09		Пожарный гидрант	У мест нахождения подземных пожарных гидрантов. На знаке должны быть цифры, обозначающие расстояние от знака до гидранта в метрах
F 10		Кнопка включения установок (систем) пожарной автоматики	В местах ручного пуска установок пожарной сигнализации, пожаротушения и (или) систем противодымной защиты. В местах (пунктах) подачи сигнала пожарной тревоги
F 11		Звуковой оповещатель пожарной тревоги	В местах нахождения звукового оповещателя или совместно со знаком F 10 «Кнопка включения установок (систем) пожарной автоматики»

К знакам пожарной безопасности относят также:









- запрещающие знаки: Р 01 «Запрещается курить», Р 02 «Запрещается пользоваться открытым огнем», Р 04 «Запрещается тушить водой», Р 12 «Запрещается загромождать проходы и (или) складировать»;
- предупреждающие знаки: W 01 «Пожароопасно. Легковоспламеняющиеся вещества», W 02 «Взрывоопасно», W 11 «Пожароопасно. Окислитель»;
- эвакуационные знаки;

Таблица 5.6

Эвакуационные знаки

Код знака	Цветографическое изображение	Смысловое значение	Место размещения (установки) и рекомендации по применению
Е 01-01		Выход здесь (левосторонний)	Над дверями (или на дверях) эвакуационных выходов, открывающихся с левой стороны. На стенах помещений вместе с направляющей стрелкой для указания направления движения к эвакуационному выходу
Е 01-02		Выход здесь (правосторонний)	Над дверями (или на дверях) эвакуационных выходов, открывающихся с правой стороны. На стенах помещений вместе с направляющей стрелкой для указания направления движения к эвакуационному выходу
Е 02-01		Направляющая стрелка	Использовать только вместе с другими эвакуационными знаками для указания направления движения

Продолжение табл.5.6

Код знака	Цветографическое изображение	Смысловое значение	Место размещения (установки) и рекомендации по применению
Е 02-02		Направляющая стрелка под углом 45°	Использовать только вместе с другими эвакуационными знаками для указания направления движения
Е 03		Направление к эвакуационному выходу на- право	На стенах помещений для указания направления движения к эвакуационному выходу
Е 04		Направление к эвакуационному выходу налево	На стенах помещений для указания направления движения к эвакуационному выходу
Е 05		Направление к эвакуационному выходу направо вверх	На стенах помещений для указания направления движения к эвакуационному выходу по наклонной плоскости
Е 06		Направление к эвакуационному выходу нале- во вверх	На стенах помещений для указания направления движения к эвакуационному выходу по наклонной плоскости
Е 07		Направление к эвакуационному выходу на- право вниз	На стенах помещений для указания направления движения к эвакуационному выходу по наклонной плоскости
Е 08		Направление к эвакуационному выходу налево вниз	На стенах помещений для указания направления движения к эвакуационному выходу по наклонной плоскости
Е 09		Указатель двери эвакуационного выхода	Над дверями эвакуационных выходов

Код знака	Цветографическое изображение	Смысловое значение	Место размещения (установки) и рекомендации по применению
Е 10		Указатель двери эвакуационного выхода (левосторонний)	Над дверями эвакуационных выходов
Е 11		Направление к эвакуационному выходу прямо	Над проходами, проемами, в помещениях большой площади. Размещается на верхнем уровне или подвешивается к потолку
Е 12		Направление к эвакуационному выходу прямо	Над проходами, проемами, в помещениях большой площади. Размещается на верхнем уровне или подвешивается к потолку
Е 13		Направление к эвакуационному выходу по лестнице вниз	На лестничных площадках и стенах, прилегающих к лестничному маршу
Е 14		Направление к эвакуационному выходу по лестнице вниз	На лестничных площадках и стенах, прилегающих к лестничному маршу
Е 15		Направление к эвакуационному выходу по лестнице вверх	На лестничных площадках и стенах, прилегающих к лестничному маршу
Е 16		Направление к эвакуационному выходу по лестнице вверх	На лестничных площадках и стенах, прилегающих к лестничному маршу
Е 17		Для доступа вскрыть здесь	На дверях, стенах помещений и в других местах, где для доступа в помещение или выхода необходимо вскрыть определенную конструкцию, например разбить стеклянную панель

Продолжение табл. 5.6.

Код знака	Цветовое изображение	Смысловое значение	Место размещения (установки) и рекомендации по применению
Е 18		Открывать движением от себя	На дверях помещений для указания направления от- крывания дверей
Е 19		Открывать движением на себя	На дверях помещений для указания направления от- крывания дверей
Е 20		Для открывания сдвигать	На дверях помещений для обозначения действий по открыванию сдвижных дверей
Е 21		Пункт (место) сбора	На дверях, стенах помещений и в других местах для обозначения заранее предусмотренных пунктов (мест) сбора людей в случае возникновения пожара, аварии или другой чрезвычайной ситуации
Е 22		Указатель выхода	Над дверями эвакуационного выхода или в составе комбинированных знаков безопасности для указания направления движения к эвакуационному выходу
Е 23		Указатель запасного выхода	Над дверями запасного выхода

Эвакуационные знаки следует устанавливать в положениях, соответствующих направлению движения к эвакуационному выходу.

Изображение графического символа фигуры человека в дверном проеме на эвакуационных знаках Е 01-01 и Е 01-02 смыслового значения

«Выход здесь» должно совпадать с направлением движения к эвакуационному выходу».

Таблица 5.7

Знаки медицинского и санитарного назначения

Код знака	Цветовое изображение	Смысловое значение	Место размещения (установки) и рекомендации по применению
ЕС 01		Аптечка первой медицинской помощи	На стенах, дверях помещений для обозначения мест размещения аптечек первой медицинской помощи
ЕС 02		Средства выноса (эвакуации) пораженных	На дверях и стенах помещений в местах размещения средств выноса (эвакуации) пораженных
ЕС 03		Пункт приема гигиенических процедур (душевые)	На дверях и стенах помещений в местах расположения душевых и т. п.
ЕС 04		Пункт обработки глаз	На дверях и стенах помещений в местах расположения пункта обработки глаз
ЕС 05		Медицинский кабинет	На дверях медицинских кабинетов
ЕС 06		Телефон связи с медицинским пунктом (скорой медицинской помощью)	В местах установки телефонов

Указательные знаки

Код знака	Цветографическое изображение	Смысловое значение	Место размещения (установки) и рекомендации по применению
D 01		Пункт(место) приема пищи	На дверях комнат приема пищи, буфетах, столовых, бытовых помещениях и в других местах, где разрешается прием пищи
D 02		Питьевая вода	На дверях бытовых помещений и в местах расположения кранов с водой, пригодной для питья и бытовых нужд (туалеты, душевые, пункты приема пищи и т. д.)
D 03		Место курения	Используется для обозначения места курения на общественных объектах

Порядок выполнения работы

1. Изучить выдержку из ГОСТ Р 12.4.026–01.

2. Проверить усвоение материала, ответив на контрольные вопросы:

В какой цвет окрашено поле предупреждающего знака?

Какой размер имеет сторона треугольника предупреждающего знака № 4, наносимого на тару и оборудование?

Какой цвет имеет символическое изображение на запрещающем знаке?

Какую форму имеет предписывающий знак?

Какую форму имеет запрещающий знак?

Расстояние от наблюдателя до знака составляет 45 м. Какой размер должен иметь внешний диаметр круга запрещающего знака, мм?

Какой цвет имеют символические изображения или поясняющие надписи, наносимые на указательные знаки?

Расстояние от наблюдателя до знака составляет 60 м. Какие размеры

(стороны прямоугольника) должен иметь указательный знак, мм?

Какой цвет имеет квадрат, помещенный внутри указательного знака?

Какой размер имеет внешний диаметр круга запрещающего знака № 5, наносимого на производственное оборудование и тару?

3. Составить отчет. Отчет должен включать:

- цель практической работы;
- ответы на вопросы задания;
- зарисовку формы знаков (запрещающего, предупреждающего, предписывающего, указательного) с указанием цвета поля, символов, надписей.

4. Показать отчет преподавателю.

СПИСОК ИСПОЛЬЗОВАННОЙ ЛИТЕРАТУРЫ

1. ГОСТ Р 12.4.026–01. Цвета сигнальные, знаки безопасности и разметка сигнальная. Назначение, правила применения. Общие технические требования и рекомендации. Методы испытания [Электронный ресурс]. – Доступ из справ.-поисковой системы «Техэксперт».

РАСЧЕТНО-ПРАКТИЧЕСКАЯ РАБОТА №6.

РАССЛЕДОВАНИЕ И УЧЕТ НЕСЧАСТНЫХ СЛУЧАЕВ НА ПРОИЗВОДСТВЕ

Цель задания - ознакомиться с понятием и причинами возникновения несчастных случаев, порядком их расследования и учет на производстве, также с методами анализа травматизма.

Порядок выполнения задания:

- а) изучить и законспектировать общие сведения по пункту 1;
- б) изучить методы анализа и рассчитать по вариантам показатели травматизма по пункту 2 (см контр. вопросы к пунктам 1 и 2);
- в) изучить «Положением об особенностях расследования несчастных случаев на производстве в отдельных отраслях и организациях» и законспектировать ответы на контрольные вопросы к пункту 3.

Общие сведения о несчастных случаях.

Несчастливым случаем на производстве называют случай воздействия на работающего опасного производственного фактора при выполнении работающим трудовых обязанностей или заданий руководителя работы [1].

Повреждение здоровья в результате несчастного случая называют **травмой**. Травма, полученная работающим на производстве, называется **производственной**.

Опасным называют производственный фактор, воздействие которого при определенных условиях на работающего приводит к травме или другому внезапному ухудшению здоровья.

Вредным называют производственный фактор, воздействие которого на работающего приводит к заболеваниям или снижению его трудоспособности. В зависимости от уровня и продолжительности воздействия вредный производственный фактор может стать опасным.

Опасные и вредные производственные факторы (ОВПФ) по природе

действия подразделяют на 4 группы: физические, химические, биологические и психофизиологические.

Производственные травмы в зависимости от характера воздействующих факторов подразделяются на:

- а) механические повреждения (ушибы, ранения, вывихи, переломы, сотрясения мозга);
- б) поражение электрическим током (электроудар, электротравма);
- в) термические повреждения (ожоги пламенем, нагретыми частями оборудования, горячей водой и пр.);
- г) химические повреждения (ожоги, острые отравления);
- д) комбинированные повреждения (сочетание нескольких опасных факторов).

Производственные травмы по тяжести подразделяются на 6 категорий:

- микротравма (после оказания помощи можно продолжать работу).
- легкая травма (потеря трудоспособности на 1 или несколько дней).
- травма средней тяжести (многодневная потеря трудоспособности);
- тяжелая травма (когда требуется длительное лечение);
- травма, приводящая к инвалидности (частичная или полная утрата трудоспособности);
- смертельная травма.

Причины возникновения производственных травм:

- организационные (нарушение технологического процесса и требований техники безопасности (ТБ), неправильная организация рабочего места и режима труда);
- технические (техническое несовершенство оборудования, неисправность механизмов, отсутствие или не использование защитных средств);
- санитарно-гигиенические (несоответствие условий труда требованиям КЗоТ, системе стандартов по безопасности труда (ССБТ), санитарным нормам(СН), строительным нормам и правилам (СНиП) и др.

- психофизиологические (неудовлетворительное состояние здоровья, переутомление, стресс, опьянение и др.).

Методы анализа показателей травматизма

Разработке мероприятий по улучшению условий труда предшествует необходимый этап - исследование и анализ причин травматизма. Для анализа состояния производственного травматизма применяют методы: статистический, экономический, монографический и топографический.

Статистический метод позволяет количественно оценить повторяемость несчастных случаев по ряду относительных коэффициентов. В результате сравнения полученных коэффициентов за отчетный период с предшествующим периодом можно оценить эффективность профилактических мер. Обычно при этом методе анализа несчастные случаи группируются по однородным признакам: профессиям, видам работ, возрасту, стажу работ, причинам, вызвавшим травму. Простота и наглядность являются несомненным достоинством этого метода. Однако у него есть и недостаток - он не выявляет опасные производственные факторы. Среди основных показателей травматизма, используемых при статистическом методе анализа, являются:

а) коэффициент частоты травматизма - число пострадавших при несчастных случаях за отчетный период на 1000 работающих, определяется по формуле:

$$K_{\text{ч}} = T_x \cdot \frac{1000}{P_c},$$

где $K_{\text{ч}}$ - коэффициент частоты травматизма; T - число учтенных травм с потерей трудоспособности; P_c - среднесписочное число работающих за отчетный период.

б) коэффициент тяжести травматизма - число человеко-дней нетрудоспособности, которое приходится на один несчастный случай и определяется по формуле:

$$K_{\text{т}} = \frac{Д}{T},$$

где $K_{\text{т}}$ - коэффициент тяжести травматизма; $Д$ - общее количество дней

нетрудоспособности за отчетный период; Т - количество учтенных травм.

в) коэффициент календарной повторяемости несчастных случаев

- показывает через сколько рабочих дней в среднем повторяются несчастные случаи и определяется по формуле:

$$B = 22,5 \cdot \frac{12}{T},$$

где В - календарная повторяемость несчастных случаев; Т - число несчастных случаев за отчетный период.

г) коэффициент средней повторяемости - показывает на сколько человекодней приходится один несчастный случай, определяется по формуле:

$$B_{cp} = 22,5 \cdot 12 \cdot \frac{P_c}{T},$$

где B_{cp} - коэффициент средней повторяемости несчастных случаев; P_c - среднесписочное число работающих за отчетный период; Т - число несчастных случаев за отчетный период.

д) коэффициент опасности работ - характеризуется тяжестью и частотой несчастных случаев, определяется по формуле:

$$O_p = K_T \cdot T_x \cdot \frac{100}{P_c \cdot M \cdot 22,5},$$

где O_p - коэффициент опасности работ; K_T - коэффициент тяжести травматизма ; Т - количество учтенных несчастных случаев; P_c - среднесписочное число работающих; М - число месяцев в отчетном периоде.

Таблица 5.0

Исходные данные для расчета показателей травматизма

Показатели	Варианты									
										0
Отчетный период, мес. (М)				2				2		

Число несчастных случаев (Т)				0				1		
Число дней нетрудоспособности (Д)	80	00	80	20	00	50	70	20	60	00
Среднесписочное число работающих (Рс)	00	00	00	00	00	00	00	00	00	00

Экономический метод анализа производственного травматизма позволяет оценить эффективность финансовых затрат на профилактику травматизма с расходами на организационные и технические мероприятия. Для более полной и глубокой характеристики травматизма экономический метод часто используют в сочетании с монографическим методом.

Монографический метод анализа травматизма состоит в углубленном и всестороннем изучении отдельного производства, цеха или участка. Он включает описание технологического процесса, оборудования и особенностей технологического регламента, описание опасных зон на рабочих местах, также санитарно-гигиенические условия труда. При этом обращается внимание на наличие защитных приспособлений, ограждений и травмоопасных ситуаций

Монографический метод анализа травматизма характеризуется полнотой, но трудоемок. Этот метод позволяет выявить потенциальную опасность не только в действующих производствах, но и на этапе проектирования, тем самым исключить причины травматизма.

Топографический метод анализа травматизма проводится по месту происшествия. При этом все несчастные случаи условными знаками наносятся на план производственного участка или схему механизма в тех местах, где они произошли. В результате этого выявляются опасные зоны, требующие соответствующих защитных мер и особого внимания.

Контрольные вопросы к пунктам 1 и 2

1. Что такое несчастный случай?

2. Что такое опасный производственный фактор?
3. Что такое вредный производственный фактор?
4. На какие группы подразделяются опасные и вредные производственные факторы?
5. Какие различают разновидности производственных травм?
6. Какие выделяют категории производственных травм?
7. Каковы основные причины возникновения производственных травм?
8. Какие существуют методы анализа производственного травматизма?
9. В чем заключается статистический метод анализа производственного травматизма?
10. Как определяется коэффициент частоты травматизма?
11. Как определяется коэффициент тяжести травматизма?
12. Как определяется коэффициент календарной повторяемости несчастных случаев?
13. Как определяется коэффициент средней повторяемости несчастных случаев?
14. Как определяется коэффициент опасности работ?
15. В чем заключается экономический метод анализа производственного травматизма?
16. В чем заключается монографический метод анализа производственного травматизма?
17. В чем заключается топографический метод анализа производственного травматизма?

Положение об особенностях расследования несчастных случаев на производстве в отдельных отраслях и организациях

Расследование и учет несчастных случаев на производстве проводят в соответствии с “Положением об особенностях расследования несчастных случаев на производстве в отдельных отраслях и организациях”, утвержденного

Постановлением Министерства труда и социального развития Российской Федерации от 24 октября 2002г. №73, а также статьями 227-231 Трудового кодекса РФ (ТК РФ).

Несчастный случай на производстве - это случай, происшедший с работающим вследствие воздействия опасного производственного фактора (для застрахованного – это страховой случай).

Несчастные случаи в зависимости от причин, места и времени происшествия делятся на две группы: несчастные случаи, связанные с работой и несчастные случаи, не связанные с работой (бытовые травмы).

Несчастные случаи, не связанные с производством, но происшедшие на производстве - это несчастные случаи, происшедшие при изготовлении предметов в личных целях, самовольном использовании транспорта предприятия, участии в спортивных мероприятиях на территории предприятия, при хищении имущества предприятия.

Бытовые несчастные случаи - это несчастные случаи, происшедшие в быту (дома) или при нахождении на предприятии вне рабочего времени.

Расследование несчастных случаев на производстве выполняется в соответствии с Трудовым кодексом РФ и «Положением об особенностях расследования несчастных случаев на производстве в отдельных отраслях и организациях», утверждённым постановлением Минтруда России № 73 от 24 октября 2002 года. Этим же постановлением утверждены формы документов, необходимых для расследования и учёта несчастных случаев на производстве.

Расследование несчастного случая может быть достаточно сложным процессом, поскольку интересы пострадавшего и работодателя часто не совпадают.

Действие нормативных актов по расследованию и учёту несчастных случаев на производстве распространяется на:

- работодателей - физических лиц, вступивших в трудовые отношения с работниками;
- уполномоченных работодателем лиц (представители работодателя);

- физических лиц, осуществляющих руководство организацией (руководители организации);
- физических лиц, состоящих в трудовых отношениях с работодателем;
- других лиц, участвующих с ведома работодателя в его производственной деятельности своим личным трудом, правоотношения которых не предполагают заключения трудовых договоров.

Расследованию подлежат травмы, в том числе причиненные другими лицами, включая:

- тепловой удар, ожог, обморожение;
- утопление; поражение электрическим током или молнией;
- укусы, нанесенные животными и насекомыми;
- повреждения, полученные в результате взрывов, аварий и т.п.

Расследованию и учёту подлежат несчастные случаи произошедшие:

- при исполнении трудовых обязанностей, в том числе во время командировки, при ликвидации последствий чрезвычайных ситуаций;
- на территории организации, в течение рабочего времени, в том числе во время следования на работу и с работы, а также в течение времени, необходимого для приведения в порядок рабочего места;
- при следовании на работу или с работы на транспортном средстве работодателя, а также на личном транспортном средстве при использовании его в производственных целях;
- во время служебных поездок на общественном транспорте, а также при следовании по заданию работодателя к месту выполнения работ и обратно, в том числе пешком;
- при следовании к месту служебной командировки и обратно;
- при следовании на транспортном средстве в качестве сменщика во время междусменного отдыха;
- во время междусменного отдыха при работе вахтовым методом;
- при привлечении к участию в ликвидации последствий

чрезвычайных ситуаций.

Работники организации обязаны незамедлительно извещать руководство о каждом происшедшем несчастном случае, об ухудшении состояния своего здоровья в связи с проявлениями признаков острого заболевания.

О каждом страховом случае работодатель в течение суток обязан сообщить страховщику (фонд социального страхования).

О групповом несчастном случае (пострадало два и более человек), тяжёлом несчастном случае или несчастном случае со смертельным исходом, работодатель в течение суток обязан направить извещение соответственно:

1) о несчастном случае, происшедшем в организации:

- в соответствующую государственную инспекцию труда;
- в прокуратуру по месту происшествия несчастного случая;
- в федеральный орган исполнительной власти по ведомственной принадлежности;
- в орган исполнительной власти субъекта Российской Федерации;
- в организацию, направившую работника, с которым произошел несчастный случай;
- в территориальные объединения организаций профсоюзов;
- в территориальный орган государственного надзора, если несчастный случай произошел в организации (объекте), подконтрольной этому органу;
- страховщику.

2) о несчастном случае, происшедшем у работодателя - физического лица:

- в соответствующую государственную инспекцию труда;
- в прокуратуру по месту нахождения работодателя - физического лица;
- в орган исполнительной власти субъекта Российской Федерации;
- в территориальный орган государственного надзора, если

несчастный случай произошел на объекте, подконтрольном этому органу;

- страховщику.

О групповых несчастных случаях, тяжелых несчастных случаях и несчастных случаях со смертельным исходом также информируется Федеральная инспекция труда Минтруда России.

Если указанные несчастные случаи, произошли в организациях, эксплуатирующих опасные производственные объекты, то соответствующим образом информируются специально уполномоченные органы государственного надзора.

Для расследования несчастного случая на производстве в организации работодатель незамедлительно создает комиссию в составе не менее трех человек. Во всех случаях состав комиссии должен состоять из нечетного числа членов.

В состав комиссии включаются специалист по охране труда организации, представители работодателя, представители профсоюзного органа (коллектива), уполномоченный (доверенный) по охране труда. Комиссию возглавляет работодатель или уполномоченный им представитель. Состав комиссии утверждается приказом работодателя. Руководитель, непосредственно отвечающий за безопасность труда на участке, где произошел несчастный случай, в состав комиссии не включается.

В расследовании несчастного случая на производстве у работодателя - физического лица принимают участие указанный работодатель или уполномоченный его представитель, доверенное лицо пострадавшего, специалист по охране труда, который может привлекаться к расследованию несчастного случая и на договорной основе.

Несчастный случай на производстве, происшедший с лицом, направленным для выполнения работ к другому работодателю, расследуется комиссией, образованной работодателем, у которого произошел несчастный случай. В состав данной комиссии входит уполномоченный представитель работодателя, направившего это лицо.

Несчастные случаи, происшедшие на территории организации с работниками сторонних организаций при исполнении ими задания направившего их работодателя, расследуются комиссией, формируемой этим работодателем.

Несчастные случаи, происшедшие с работниками при выполнении работы по совместительству, расследуются комиссией, формируемой работодателем, у которого фактически производилась работа по совместительству.

Расследование несчастных случаев со студентами, проходящими производственную практику (выполняющими работу под руководством работодателя), проводится комиссиями, формируемыми и возглавляемыми этим работодателем. В состав комиссии включаются представители образовательного учреждения.

Для расследования группового несчастного случая, тяжёлого несчастного случая и несчастного случая со смертельным исходом в комиссию дополнительно включаются:

- государственный инспектор труда, представители органа исполнительной власти субъекта РФ или органа местного самоуправления (по согласованию), представитель территориального объединения профсоюзов. Возглавляет комиссию государственный инспектор труда;
- по требованию пострадавшего (или его родственников) в расследовании несчастного случая может принимать участие его доверенное лицо;
- в случае острого отравления или радиационного воздействия, превысившего установленные нормы, в состав комиссии включается также представитель территориального центра государственного санитарно-эпидемиологического надзора;
- при несчастном случае, происшедшем в организациях на объектах, подконтрольных территориальным органам Федерального горного и промышленного надзора России, состав комиссии утверждается руководителем

соответствующего территориального органа и возглавляет комиссию представитель этого органа;

- при групповом несчастном случае с числом погибших 5 и более человек в состав комиссии включаются также представители Федеральной инспекции труда, федерального органа исполнительной власти по ведомственной принадлежности и общероссийского объединения профсоюзов. Председателем комиссии является главный государственный инспектор труда по субъекту Российской Федерации, а на объектах, подконтрольных территориальному органу Федерального горного и промышленного надзора России, - руководитель этого территориального органа.

При крупных авариях с человеческими жертвами 15 и более человек расследование проводится комиссией, назначаемой Правительством России.

Расследование несчастных случаев (в том числе групповых), в результате которых пострадавшие получили повреждения, отнесенные в соответствии с установленными квалифицирующими признаками к категории легких, проводится в течение трех дней.

Расследование иных несчастных случаев проводится в течение 15 дней. В некоторых случаях председатель комиссии может продлить срок расследования, но не более чем на 15 дней. Несчастные случаи, о которых не было своевременно сообщено работодателю или в результате которых нетрудоспособность наступила не сразу, расследуются по заявлению пострадавшего в течение месяца.

Тяжелые несчастные случаи и несчастные случаи со смертельным исходом, происшедшие с лицами, выполнявшими работу на основе договора гражданско-правового характера, расследуются в установленном порядке государственными инспекторами труда на основании заявления пострадавшего (доверенного лица, членов его семьи).

В ходе расследования несчастного случая комиссия производит осмотр места происшествия, выявляет и опрашивает очевидцев несчастного случая и должностных лиц, знакомится с действующими в организации нормативными и

распорядительными документами, по возможности получает объяснения от пострадавшего.

Расследуются в установленном порядке и по решению комиссии могут квалифицироваться как не связанные с производством:

- смерть вследствие общего заболевания или самоубийства;
- смерть или иное повреждение здоровья, единственной причиной которых явилось алкогольное, наркотическое или иное токсическое опьянение (отравление) работника;
- несчастный случай, происшедший при совершении пострадавшим действий, квалифицированных правоохрнительными органами как уголовное правонарушение.

При поступлении жалобы пострадавшего, выявлении сокрытого несчастного случая, установления нарушений порядка расследования и в некоторых иных случаях, государственный инспектор труда, независимо от срока давности несчастного случая, проводит дополнительное расследование.

Несчастные случаи, квалифицированные, как несчастные случаи на производстве, подлежат оформлению актом о несчастном случае на производстве по форме Н-1*.

Акт формы Н-1 составляется комиссией в двух экземплярах. При несчастном случае на производстве с застрахованным работником составляется дополнительный экземпляр акта формы Н-1.

При групповом несчастном случае на производстве акты формы Н-1 составляются на каждого пострадавшего отдельно.

В случае установления факта грубой неосторожности застрахованного работника, содействовавшей возникновению или увеличению размера вреда, причиненного его здоровью, в акте расследования указывается степень его вины в процентах, с учетом заключения профсоюзного или иного уполномоченного застрахованным представительного органа данной организации (не более 25%).

По результатам расследования каждого группового несчастного случая,

тяжелого несчастного случая или несчастного случая со смертельным исходом составляется соответствующий акт в двух экземплярах.

Работодатель в трехдневный срок после завершения расследования несчастного случая на производстве обязан выдать пострадавшему один экземпляр утвержденного им и заверенного печатью акта формы Н-1. Вторые экземпляры акта с копиями материалов расследования хранятся в течение 45 лет работодателем.

При страховых случаях третий экземпляр утвержденного и заверенного печатью акта формы Н-1 работодатель направляет страховщику.

Каждый оформленный в установленном порядке несчастный случай на производстве регистрируются работодателем в журнале регистрации несчастных случаев на производстве и включаются в годовую форму федерального государственного статистического наблюдения за травматизмом на производстве.

В случае ликвидации организации или прекращения работодателем - физическим лицом предпринимательской деятельности оригиналы актов о расследовании несчастных случаев на производстве подлежат передаче на хранение правопреемнику, а при его отсутствии - соответствующему государственному органу.

Государственный надзор и контроль за соблюдением установленного порядка расследования, оформления и учета несчастных случаев на производстве осуществляется органами Федеральной инспекции труда.

Контрольные вопросы к пункту 3

1. Какие несчастные случаи считаются связанными с производством и подлежат расследованию и учету?
2. На кого распространяется действие Положения о порядке расследования и учета несчастных случаев?
3. Как должен действовать работодатель при возникновении несчастного случая на предприятии?
4. Что необходимо сделать сразу же после свершения несчастного

случая на производстве?

5. Куда должен сообщить работодатель и в какие сроки о групповом несчастном случае или несчастном случае со смертельным исходом?

6. Кто несет ответственность за организацию и своевременное расследование и учета несчастных случаев?

7. Кто входит в комиссию по расследованию несчастных случаев, каковы ее обязанности?

8. В какие сроки должно быть проведено расследование несчастного случая?

9. Какие несчастные случаи квалифицируются как не связанные с производством?

10. Что делают при установлении грубой неосторожности пострадавшего?

11. В какие сроки и комиссией какого состава расследуются групповые несчастные случаи или со смертельным исходом?

12. Какие условия должен обеспечить работодатель для работы комиссии, проводящей расследование несчастного случая?

13. Каким документом оформляются несчастные случаи на производстве?

14. Какой организацией учитывается акт о несчастном случае?

15. В какие сроки и куда должны быть отправлены материалы расследования групповых несчастных случаев?

16. Какие организации и должностные лица разбирают разногласия при оформлении актов по форме Н - 1 ?

17. Каковы полномочия государственного инспектора по охране труда в случае нарушения порядка расследования несчастного случая?

Форма Н-1

Один экземпляр направляется
пострадавшему или его
доверенному лицу

УТВЕРЖДАЮ

(подпись, фамилия, инициалы
работодателя
(его представителя))
" _ " _____ 200_ г.

Печать

АКТ N _____
О НЕСЧАСТНОМ СЛУЧАЕ НА ПРОИЗВОДСТВЕ

1. Дата и время несчастного случая _____

(число, месяц, год и время происшествия
несчастного случая,

количество полных часов от начала работы)

2. Организация (работодатель), работником которой является
(являлся) пострадавший _____

(наименование, место нахождения,
юридический адрес, ведомственная
и отраслевая

принадлежность (ОКОНХ основного вида деятельности);
фамилия, инициалы работодателя -

физического лица)

Наименование структурного подразделения _____

3. Организация, направившая работника _____

(наименование, место нахождения, юридический адрес,
отраслевая принадлежность)

4. Лица, проводившие расследование несчастного случая:

(фамилия, инициалы, должности и место работы)

5. Сведения о пострадавшем:

фамилия, имя, отчество _____

пол (мужской, женский) _____

дата рождения _____

профессиональный статус _____

профессия (должность) _____

стаж работы, при выполнении которой произошел несчастный случай

(число полных лет и месяцев)

в том числе в данной организации _____

(число полных лет и месяцев)

6. Сведения о проведении инструктажей и обучения по охране труда

Вводный инструктаж _____

(число, месяц, год)

Инструктаж на рабочем месте (первичный, повторный, внеплановый,

(нужное подчеркнуть)
целевой)

по профессии или виду работы, при выполнении которой произошел несчастный случай _____

(число, месяц, год)

Стажировка: с "___" _____ 200_ г. по "___" _____ 200_ г.

(если не проводилась - указать)

Обучение по охране труда по профессии или виду работы, при выполнении которой произошел несчастный случай: с "___" _____

200_ г. по "___" _____ 200_ г. _____

(если не проводилось -

указать)

Проверка знаний по охране труда по профессии или виду работы, при выполнении которой произошел несчастный случай _____

(число, месяц, год,

№ протокола)

7. Краткая характеристика места (объекта), где произошел несчастный случай

(краткое описание места происшествия с указанием опасных и (или) вредных производственных

факторов со ссылкой на сведения, содержащиеся в протоколе осмотра места несчастного случая)

Оборудование, использование которого привело к несчастному случаю

(наименование, тип, марка, год выпуска, организация - изготовитель)

8. Обстоятельства несчастного случая

(краткое изложение обстоятельств, предшествовавших несчастному случаю, описание событий

и действий пострадавшего и других лиц, связанных с несчастным случаем, и другие сведения,

установленные в ходе расследования)

8.1. Вид происшествия _____

8.2. Характер полученных повреждений и орган, подвергшийся повреждению, медицинское заключение о тяжести повреждения здоровья

8.3. Нахождение пострадавшего в состоянии алкогольного или наркотического опьянения _____

(нет, да - указать состояние и степень

опьянения в соответствии с заключением по

результатам освидетельствования, проведенного в установленном порядке)

8.4. Очевидцы несчастного случая _____

(фамилия, инициалы, постоянное место жительства,

домашний телефон) _____

9. Причины несчастного случая _____
(указать основную
и сопутствующие причины)

_____ несчастного случая со ссылками на нарушенные требования
законодательных и иных

_____ нормативных правовых актов, локальных нормативных актов)

10. Лица, допустившие нарушение требований охраны труда:

_____ (фамилия, инициалы, должность (профессия) с указанием
требований законодательных,

_____ иных нормативных правовых и локальных нормативных актов,
предусматривающих их

_____ ответственность за нарушения, явившиеся причинами
несчастного случая, указанными в п. 9

_____ настоящего акта; при установлении факта грубой
неосторожности пострадавшего указать

_____ степень его вины в процентах)

_____ Организация (работодатель), работниками которой являются данные
лица

_____ (наименование, адрес)

11. Мероприятия по устранению причин несчастного случая, сроки

Подписи лиц, проводивших
расследование несчастного случая _____
(фамилии, инициалы, дата)

СПИСОК ИСПОЛЬЗОВАННОЙ ЛИТЕРАТУРЫ

1. ГОСТ 12.0.002 - 80. Термины и определения.
2. Положение об особенностях расследования несчастных случаев на производстве в отдельных отраслях и организациях
3. И.М.Чижевский, Г.Б.Куликов, Ю.А.Сидорин. Охран труда в полиграфии. М., 1988.

ПРАКТИЧЕСКАЯ РАБОТА №7. СРЕДСТВА ИНДИВИДУАЛЬНОЙ ЗАЩИТЫ ОРГАНОВ ДЫХАНИЯ

Цель работы – ознакомиться со средствами защиты органов дыхания и получить практические навыки их использования.

Теоретические положения

Средства индивидуальной защиты (СИЗ) предназначены для защиты человека от попадания внутрь организма, на кожные покровы и повседневную одежду радиоактивных веществ (РВ), отравляющих веществ (ОВ) и бактериальных средств (БС).

По принципу применения средства индивидуальной защиты делятся:

- на средства защиты повседневного применения (промышленные СИЗ);
- средства защиты эпизодического применения (СИЗ для аварийных работ и пострадавших в очагах ЧС).

По объектам защиты средства индивидуальной защиты делятся:

- на средства защиты органов дыхания;
- средства защиты кожи.

По принципу действия средства индивидуальной защиты делятся:

- на фильтрующие (принцип фильтрации состоит в том, что воздух, необходимый для поддержания жизнедеятельности организма человека, очищается от вредных примесей при прохождении через средство защиты);
- изолирующие (средства защиты изолирующего типа полностью изолируют организм человека от окружающей среды с помощью материалов, непроницаемых для воздуха и вредных примесей).

По способу подачи воздуха различают средства индивидуальной

защиты делятся:

- с принудительной подачей воздуха;
- самовсасывающие.

По кратности использования средства индивидуальной защиты

- на СИЗ многократного использования;
- СИЗ однократного использования.

По способу изготовления средства индивидуальной защиты делятся:

- на средства, изготовленные промышленностью;
- простейшие средства, изготовленные из подручных материалов.

Кроме средств индивидуальной защиты существуют медицинские средства защиты [1].

Средства защиты органов дыхания.

Фильтрующий противогаз.

Фильтрующий противогаз предназначен для защиты органов дыхания, глаз, кожи лица от воздействия ОВ, РВ, БС, (АХОВ), а также различных вредных примесей, присутствующих в воздухе.

В настоящее время имеются фильтрующие гражданские противогазы различной модификации и промышленные противогазы.

Для защиты населения наибольшее распространение получили фильтрующие противогазы: для взрослого населения – ГП-5 (ГП-5М), ГП-7 (ГП-7В); для детей – ПДФ-Ш, ПДФ-Д, ПДФ-2Ш, ПДФ-2Д, КЗД.

Гражданский противогаз (ГП-5). В состав комплекта входят два основных элемента: фильтрующе-поглощающая коробка ГП-5 и лицевая часть ШМ-62у. Шлем-маска имеет 5 ростов (0, 1, 2, 3, 4). Кроме того, противогаз комплектуется сумкой, наружными утеплительными манжетами (НМУ-1) и коробкой с незапотевающими пленками (рис. 9.1) [2]. У него нет соединительной трубки.

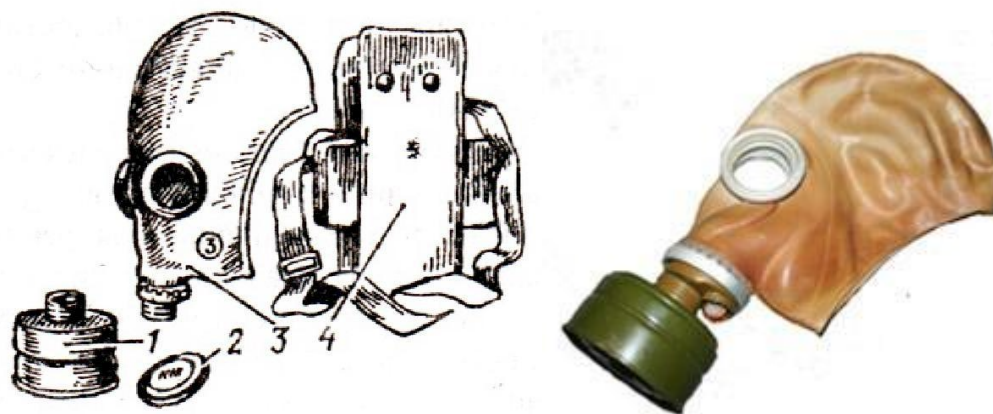


Рис. 7.1 Гражданский фильтрующий противогаз (ГП-5):

1 – фильтрующе-поглощающая коробка ГП-5; 2 - коробка с незапотевающими пленками; 3 – лицевая часть ШМ-62у; 4 – сумка

Внутри фильтрующе-поглощающей коробки ГП-5 расположены противоаэрозольный фильтр и шихта. Лицевая часть ШМ-62у представляет собой шлем-маску, изготовленную на основе резины из натурального или синтетического каучука. В шлем-маску вмонтированы очковый узел и клапанная коробка. Клапанная коробка имеет один вдыхательный и два выдыхательных клапана и служит для распределения потоков воздуха. Незапотевающие пленки изготавливаются из целлюлозы и бывают односторонние (НП) и двусторонние (НПН). Они устанавливаются с внутренней стороны стекол противогаза желатиновым покрытием к глазам и фиксируются прижимными кольцами. Желатин равномерно впитывает конденсированную влагу, тем самым сохраняя прозрачность пленки.

Комплект из 6 пленок упакован в металлическую коробку. Утеплительные манжеты используются только зимой при температуре ниже – 10 °С. Манжета надевается на ободку очков с внешней стороны. Пространство между стеклами манжет и очков предохраняет очки шлем- маски от замерзания.

Гражданский противогаз (ГП-5М). В комплект противогаза входит шлем-маска (ШМ-66Му) с мембранной коробкой для переговорного устройства. В лицевой части сделаны сквозные вырезы для ушных раковин, что обеспечивает нормальную слышимость.

Подгонка противогаза начинается с определения требуемого роста лицевой части. Рост лицевой части типа ШМ-62у, ШМ-66Му определяется по величине вертикального обхвата головы путем ее измерения по замкнутой линии, проходящей через макушку, щеки и подбородок. Измерения округляют до 0,5 см. До 63 см берут нулевой рост, от 63,5 до 65,5 см – первый, от 66 до 68 см – второй, от 68,5 до 70,5 см – третий, от 71 см и более – четвертый.

Перед применением противогаз следует проверить на исправность и герметичность. Осматривая лицевую часть, следует определить ее целостность, обратив внимание на стекла очкового узла. После этого нужно проверить клапанную коробку, состояние клапанов. Они не должны быть покороблены, засорены или порваны. На фильтрующе-поглощающей коробке не должно быть вмятин, проколов, в горловине – повреждений. Обращается внимание на то, чтобы в коробке не пересыпались зерна поглотителя.

Наиболее совершенными в настоящее время являются противогазы ГП-7 и ГП-7В. Их основными отличиями являются: более совершенная конструкция и форма шлем-маски, обеспечивающая возможность безопасного приема воды, жидких лекарств, других жидкостей в зараженной зоне без снятия маски. Наличие в комплекте фильтрующе-поглощающих коробок обеспечивает защиту от конкретных видов твердых химических веществ (ТХВ), а также увеличенные сроки работоспособности. Ростовка лицевой части предусматривает три размера. Как и другие типы противогазов, они состоят из фильтрующе-поглощающей коробки и лицевой части.

Гражданский противогаз (ГП-7). В комплект противогаза входят фильтрующе-поглощающая коробка ГП-7к, лицевая часть в виде маски МГП, сумка, защитный трикотажный чехол, коробка с незапотевающими пленками, утеплительные манжеты. Его масса в комплекте без сумки – около 900 г (фильтрующе-поглощающая коробка – 250 г, лицевая часть – 600 г).

Фильтрующе-поглощающая коробка ГП-7к по конструкции аналогична коробке ГП-5, но с улучшенными характеристиками, уменьшено ее сопротивление, что облегчает дыхание. Лицевая часть МГП представляет собой маску объемного типа с «независимым» обтюратором, с наголовником (предназначен для закрепления лицевой части) в виде резиновой пластины с пятью лямками (лобная, две височные, две щечные), с очковым узлом, переговорным устройством (мембраной), узлами клапана вдоха и выдоха, прижимными кольцами для закрепления незапотевающих пленок (рис. 9.2) [2]. «Независимый» обтюратор представляет собой полосу тонкой резины и служит для создания надежной герметизации лицевой части на голове. При этом механическое воздействие лицевой части на голову очень незначительно. На каждой лямке с интервалом в 1 см нанесены упоры ступенчатого типа, которые предназначены для надежного закрепления их в пряжках. У каждого упора имеется цифра, указывающая его порядковый номер. Это позволяет точно фиксировать нужное положение лямок при подгонке маски. Нумерация цифр идет от свободного конца лямки к затылочной пластине. Гидрофобный трикотажный чехол надевается на фильтрующе-поглощающую коробку и предохраняет ее от заражения, снега, пыли и влаги.

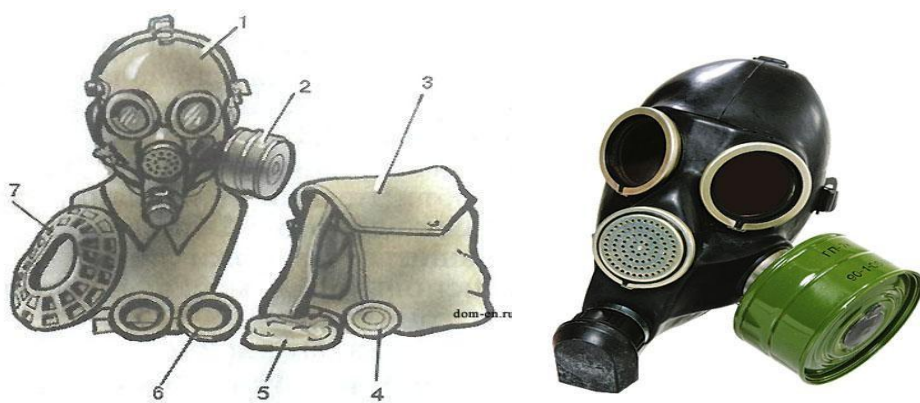


Рис. 7.2. Противогаз ГП-7:

1 – лицевая часть; 2 – фильтрующе-поглощающая коробка; 3 – сумка; 4 – коробка с незапотевающими пленками; 5 – трикотажный чехол; 6 – утеплительные манжеты

Гражданский фильтрующий противогаз (ГП-7, ГП-7В, ГП-7ВМ) – это одна из самых последних и совершенных моделей противогазов для населения. В реальных условиях они обеспечивают высокую защиту от паров отравляющих веществ нервнопаралитического действия (типа зарин, зоман и др.), общеядовитого действия (хлорциан, синильная кислота и др.), радиоактивных веществ (радионуклидов йода и его органических соединений (типа йодистый метил и др.)); от капель отравляющих веществ кожно-нарывного действия (иприт и др.), бактериальных, аварийных химически опасных веществ (АХОВ). ГП-7 имеет малое сопротивление дыханию, обеспечивает надежную герметизацию и небольшое давление лицевой части на голову. Благодаря этому им могут пользоваться люди старше 60 лет и больные с легочными и сердечно-сосудистыми заболеваниями. Подбор лицевой части необходимого типоразмера ГП-7 осуществляется на основании результатов измерения мягкой сантиметровой лентой горизонтального и вертикального обхвата головы.

Правила определения размера противогаза.

Для определения размера противогаза нужно знать горизонтальный и вертикальный обхват головы. Горизонтальный обхват измеряется по замкнутой линии, которая проходит спереди по надбровным дугам, сбоку чуть выше (на 2–3 см) ушной раковины и сзади по наиболее выступающей части головы. А вертикальный обхват можно определить посредством измерения длины вертикальной линии, проходящей через подбородок, щеки и макушку. Полученные измерения следует округлить так, чтобы последняя цифра была 0 или 5. Затем нужно сложить оба результата и посмотреть, какой размер противогаза вам нужен [3]:

- менее 1190 мм – первый размер;
- от 1195 до 1210 мм – второй размер;
- от 1215 до 1235 мм – третий размер;
- от 1240 до 1260 мм – четвертый размер;
- от 1265 до 1285 мм – пятый размер;

- от 1290 до 1310 мм – шестой размер.

Надевается противогаз после сигнала «Химическая тревога» по команде «Газы», либо по своей инициативе. Вынув противогаз из специальной сумки, следует взять шлем-маску за его нижнюю часть так, чтобы большие пальцы рук находились снаружи, а остальные были внутри. Далее нужно приложить нижнюю часть шлема-маски под подбородок и натянуть его на голову резким движением рук вверх.

Учитывая то, что операции, которые описаны выше, придется проводить вслепую, нужно достаточно долго тренироваться. Хотя все зависит от человека и степени его обучаемости. Хорошо попрактиковавшись, можно приблизиться к армейским нормативам на надевание противогаза – около 7–10 с. Наличие у противогаза переговорного устройства (мембрана) обеспечивает четкое понимание передаваемой речи, значительно облегчает пользование средствами связи (телефон, радио).

Гражданские противогазы ГП-7В, ГП-7ВМ, УЗС-ВК, КЗД-6, фильтр ДОТ, фильтр ВК, ДПГ-3 (рис. 7.3). ГП-7В отличается от ГП-7 тем, что в нем лицевая часть МПП-В имеет устройство для приема воды, представляющее собой резиновую трубку с мундштуком и ниппелем.

ГП-7ВМ отличается от ГП-7В тем, что маска М-80 имеет очковый узел в виде трапециевидных изогнутых стекол, обеспечивающих возможность работы с оптическими приборами.

Гражданский фильтрующий противогаз ГП-7 обеспечивает защиту органов дыхания, глаз и кожи лица человека от вредных веществ и примесей, находящихся в воздухе. Это проверенная временем и надежная модель противогаза для гражданского населения.





Рис. 7.3. Гражданские противогазы:

a – ГП-7(В, ВМ); *б* – УЗС-ВК; *в* – ПДФ-2; *г* – КЗД-6; *д* – фильтр ДОТ; *е* – фильтр ВК; *ж* – ДПГ-3;

Подбор лицевой части необходимого типоразмера ГП-7 осуществляется на основании результатов измерения мягкой сантиметровой лентой горизонтального и вертикального обхвата головы. Горизонтальный обхват определяется измерением головы по замкнутой линии, проходящей спереди по надбровным дугам, сбоку на 2–3 см выше края ушной раковины и сзади через наиболее выступающую точку головы. Вертикальный обхват определяется измерением головы по замкнутой линии, проходящей через макушку, щеки и подбородок. Измерения округляются с точностью до 5 мм. По сумме двух измерений устанавливают нужный типоразмер (табл. 7.0). [4].

Правильно подобранная шлем-маска (маска) должна плотно прилегать к лицу и исключать возможность проникновения наружного воздуха в органы дыхания, минуя фильтрующе-поглощающую коробку.

Таблица 7.0

Типоразмеры противогазов

Рост лицевой части		1		2		3		
Положение упоров лямок	ГП-7, ГП-7В	4-8-8	3-7-8	3-7-8	3-6-7	3-6-7	3-5-6	3-4-5
	ГП-7ВМ	4-8-6	3-7-6	3-7-6	3-6-5	3-6-5	3-5-4	3-4-3
Сумма горизонтального и вертикального обхвата головы		До 1185	1190– 1210	121– 1235	1240– 1260	1265– 1285	1290– 1310	1310 и более

Примечание. Положение лямок наголовника устанавливают при подгонке противогаза.

Противогаз УЗС-ВК – аварийно-спасательное средство многоразового действия, применяется для защиты органов дыхания человека от вредных веществ, может использоваться во всех климатических зонах.

Противогаз ПДФ-2 предназначен для защиты органов дыхания, зрения и лица детей (старше 1,5 года) от отравляющих веществ (ОВ), опасных биологических веществ (ОБВ), радиоактивной пыли (РП).

Камера защитная детская (КЗД-6) предназначена для защиты детей в возрасте до 1,5 года от отравляющих веществ, радиоактивной пыли и бактериальных средств. Детская защитная камера похожа на обычную сумку, поэтому переносить ребенка в ней очень удобно.

Дополнительный патрон (ДПГ-3) предназначен для использования в комплекте с ГП-7, ГП-7В и детскими противогазами, для защиты органов дыхания, кожи лица и глаз человека от сильнодействующих ядовитых веществ: аммиака, диметиламина, нитробензола.

Фильтр ДОТ соответствует новым ГОСТам, гармонизированным с европейскими стандартами EN141, EN143. Он значительно эффективнее по сравнению с противогазовыми коробками, выпускаемыми по старым ГОСТа, за счет уникальных поглотителей от отравляющих веществ, опасных биологических веществ, радиоактивной пыли, сильнодействующих ядовитых веществ.

Фильтр ВК предназначен для очистки вдыхаемого воздуха от органических газов и паров с температурой кипения выше 65 °С (циклогексан, бензол, ксилол, толуол, бензин, керосин, галоидоорганические соединения (хлорпикрин, хлорацетофенон и т. п.), нитросоединения бензола).

Промышленные противогазы. Существует несколько марок промышленных фильтрующих противогазов, которые являются индивидуальным средством защиты органов дыхания и зрения рабочих различных отраслей промышленности, сельского хозяйства от воздействия

вредных веществ (газы, пары, пыль, дым и туман), присутствующих в воздухе.

Запрещается применять промышленные противогазы при недостатке кислорода в воздухе (менее 18 %), например при работах в емкостях, цистернах, колодцах и других изолированных помещениях.

Не допускается применение промышленных противогазов для защиты от низкокипящих жидкостей, плохо сорбирующихся органических веществ, например метана, этилена, ацетилена. Не рекомендуется работать в таких противогазах, если состав газов и паров вредных веществ неизвестен (Рис. 7.4).



ППФМ-92

ПФМГ-96

ПФСГ-98

ППФ-95

Рис. 7.4. Промышленные противогазы

Противогазы ППФМ-92, ПФМГ-96, ПФСГ-98 предназначены для защиты органов дыхания, глаз и лица человека от вредных газо- и паровых веществ и аэрозолей, присутствующих в воздухе рабочей зоны. ППФ-95 предназначены для защиты органов дыхания, зрения и лица рабочих различных отраслей промышленности и сельского хозяйства от воздействия вредных газов, паров, пыли, дыма и тумана, присутствующих в воздухе. Фильтрующие противогазы надежны в атмосфере, содержащей не менее 18 % кислорода.

Промышленный противогаз состоит из снаряженной коробки, лицевой части (шлем-маски) с соединительной трубкой и сумки. Фильтрующая коробка служит для очистки воздуха, вдыхаемого человеком, от ядовитых веществ и вредных примесей. В зависимости от состава этих примесей она может содержать один или несколько специальных поглотителей или сочетание поглотителя с аэрозольным фильтром. При этом коробки строго специализированы по составу поглотителей, а поэтому отличаются друг от

друга окраской и маркировкой. Шлем-маски промышленных противогозов изготавливаются пяти ростов – 0, 1, 2, 3, 4. Чтобы подобрать шлем-маску, надо мягкой сантиметровой линейкой произвести два измерения головы. Вначале определить длину круговой линии, проходящей по подбородку, щекам и через высшую точку головы (макушку). Затем измерить длину полуокружности, проходящей от отверстия одного уха к отверстию другого по лбу через надбровные дуги. Результаты двух обмеров суммируют и находят требуемый рост шлем-маски.

При сумме до 93 см размер нулевой, от 93 до 95 см – первый, от 95 до 99 см – второй, от 99 до 103 см – третий, от 103 и выше – четвертый [4].

Противогазы комплектуют коробками двух размеров (большая и малая) и трех типов: без аэрозольного фильтра, с аэрозольным фильтром (на коробке белая вертикальная полоса), без аэрозольного фильтра с уменьшенным сопротивлением дыханию (имеет индекс 8 в маркировке). В зависимости от вида вредного вещества выпускают коробки следующих марок: А, В, Г, Е, КД, СО, М (табл. 9.2) [5].

Коробки марок А, В, Г, Е, КД изготавливаются как с аэрозольными фильтрами, так и без них; коробка БКФ – только с аэрозольными фильтрами; коробки СО и М – без аэрозольных фильтров. Белая вертикальная полоса на коробке означает, что она оснащена аэрозольным фильтром.

Таблица 7.1

Характеристика промышленных противогозов

Марка противогаза	Маркировка и окраска	Соединения, от которых защищают ПП
А	Коричневая	Пары органических соединений (бензин, керосин, ацетон, бензол, толуол, ксилол, сероуглерод, спирты, эфиры, галоидоорганические соединения, нитросоединения бензола и его гомологи, тетроэтилсвинец, фосфор- и хлорорганические ядохимикаты)

Марка противогаза	Маркировка и окраска	Соединения, от которых защищают ПП
В	Желтая	Кислые газы и пары (диоксида серы, гидрид серы, хлор, циан-гидрида, окислы азота, хлориды водорода, фосген), фосфор- и хлорорганические ядохимикаты
Г	Черно-желтая	Пары ртути и ртутьорганические ядохимикаты на основе этилмеркурхлорида
Е	Черная	Гидрид мышьяка и гидрид фосфора
К	Зеленая	Аммиак, а также пыль, дым, туман
КД	Серая, с белой полосой	Аммиак и сероводород
БКФ	Защитная, с белой полосой	Кислые газы и пары, пары органических веществ, гидрид мышьяка, гидрид фосфора, пыль, дым, туман
СО	Белая	Оксид углерода
М	Красная	Оксид углерода в присутствии паров органических веществ, кислые газы, аммиак, гидрид мышьяка, гидрид фосфора, пары органических соединений (бензин, керосин, ацетон, бензол, ксилол, сероуглерод, толуол, спирты, эфиры, анилин, соединения бензола и его гомологи)
П-2У	Красная с белой полосой	Пары карбониллов никеля и железа, оксид углерода и сопутствующие аэрозоли
Б	Синяя	Борводороды: диборан, пентаборан, этилентаборан, диэтилдекаборан и их аэрозоли
УМ	Защитная	Пары и аэрозоли гептила, амил, самин, нитромеланж, амидол
ГФ	Голубая	Газообразный гексафторид урана, фтор, фтористый водород, радиоактивные аэрозоли

Пользование противогазом. Подобрать шлем-маску, ее обязательно

примеряют. Новую лицевую часть предварительно необходимо протереть снаружи и внутри чистой тряпочкой или тампоном ваты, смоченным в воде, а клапаны выдоха продуть. Шлем-маску, бывшую в употреблении, следует отсоединить от коробки, протереть двухпроцентным раствором формалина или промыть водой с мылом и просушить.

При сборке противогаза шлем-маску берут в левую руку за клапанную коробку, а правой рукой ввинчивают до отказа фильтрующе-поглощающую коробку навинтованной горловиной в патрубок клапанной коробки шлем-маски.

При переводе противогаза в «боевое» положение необходимо:

- снять головной убор и зажать его между коленями или положить рядом;

- убрать волосы со лба и висков, женщинам следует гладко

- зачесать волосы назад, заколки и украшения снять (их попадание под обтюратор приведет к нарушению герметичности);

- вынуть шлем-маску из сумки, взять ее обеими руками за утолщенные края у нижней части так, чтобы большие пальцы рук были с наружной стороны, а остальные – внутри. Подвести шлем-маску к подбородку и резким движением рук вверх и назад натянуть ее на голову так, чтобы не было складок, а очки пришлись против глаз (ГП-5, ГП-5М);

- для правильного надевания ГП-7 надо взять лицевую часть обеими руками за щечные лямки так, чтобы большие пальцы захватывали их изнутри. Задержать дыхание, закрыть глаза. Затем зафиксировать подбородок в нижнем углублении обтюратора и движением рук вверх и назад натянуть наголовник на голову и подтянуть до упора щечные лямки;

- сделать полный выдох (для удаления зараженного воздуха из-под шлем-маски, если он туда попал в момент надевания), открыть глаза и возобновить дыхание;

- надеть головной убор, застегнуть сумку и закрепить ее на туловище.

Дополнительные патроны

В результате развития химической и нефтехимической промышленности

в производстве увеличено применение химических веществ. Многие из них по своим свойствам вредны для здоровья людей. Их называют сильнодействующими ядовитыми веществами (СДЯВ).

С целью расширения возможностей гражданских противогазов по защите от СДЯВ для них введены дополнительные патроны (ДПГ-1 и ДПГ-3).

ДПГ-1 в комплекте с противогазом защищает от двуокси азота, метила хлористого, окиси углерода и окиси этилена. ДПГ-3 в комплекте с противогазом защищает от аммиака, хлора, диметиламина, нитробензола, сероводорода, сероуглерода, синильной кислоты, тетраэтилсвинца, фенола, фурфурола, хлористого водорода.

Внутри патрона ДПГ-1 два слоя шихты – специальный поглотитель и гопкалит. В ДПГ-3 только один слой поглотителя. Чтобы защитить шихту от увлажнения при хранении, горловины должны быть постоянно закрытыми: наружная – с навинченным колпачком с прокладкой, внутренняя – с ввернутой заглушкой [6].

Изолирующие противогазы. Изолирующие противогазы (ИП) являются специальными средствами защиты органов дыхания, глаз и кожи лица от любых вредных примесей, находящихся в воздухе независимо от их свойств и концентраций. Они используются также в тех случаях, когда невозможно применение фильтрующих противогазов, например при наличии в воздухе очень высоких концентраций отравляющих веществ или любой вредной примеси, кислорода менее 16 %, а также при работе под водой на небольшой глубине. Виды противогазов представлены на Рис. 7.5.



Рис. 9.5. Изолирующие противогазы

Изолирующие противогазы используют в случае, когда фильтрующие противогазы не обеспечивают должной степени защиты, или когда в воздухе недостаточно кислорода. Источником кислорода в таком противогазе служит патрон, снаряженный специальным веществом. Для нужд населения выпускают ИП-4М, ИП-4МК, ИП-5, ИП-6, ИП-7, ПДА- 3М.

Действие изолирующих противогазов основано на использовании химически связанного кислорода. Они имеют замкнутую маятниковую схему дыхания: выдыхаемый воздух попадает в регенеративный патрон, вещество которое содержится в нем поглощает углекислый газ и влагу, а взамен выделяет необходимый для дыхания кислород. Затем дыхательная смесь попадает в дыхательный мешок. При вдохе газовая смесь из дыхательного мешка снова проходит через регенеративный патрон, дополнительно очищается и поступает для дыхания. Материалы, из которых изготовлены противогазы, не оказывают отрицательного воздействия на организм. Применение незапотевающих пленок, а при отрицательных температурах и утеплительных манжет сохраняет прозрачность стекол в течение всего времени работы в противогазе при любой физической нагрузке. Гарантируется высокая эксплуатационная безопасность.

ИП-4М, ИП-4МК используют при авариях, стихийных бедствиях. ИП-5, ИП-6 предназначены для защиты органов дыхания, кожи лица и глаз человека в непригодной для дыхания атмосфере независимо от состава и концентрации вредных веществ в воздухе, а также при недостатке или отсутствии кислорода. Портативный дыхательный аппарат (ПДА-3М) предназначен для экстренной защиты органов дыхания, зрения и кожи лица человека в непригодной для дыхания атмосфере при эвакуации из опасной зоны, выполнении аварийных работ, а также в ожидании помощи [5].

По принципу действия изолирующие противогазы делятся на две группы: ИП-5); КИП-8).

- противогазы на основе химически связанного кислорода (ИП-4,

- противогазы на основе сжатого кислорода или воздуха (КИП-7, Исходя из принципа защитного действия, основанного на полной изоляции органов дыхания от окружающей среды, время пребывания в изолирующем противогазе зависит не от физико-химических свойств ОВ,РВ, БС и их концентраций, а от запаса кислорода и характера выполняемой работы.

Противогазы шланговые изолирующие предназначены для защиты органов дыхания, глаз и кожи человека от любых вредных примесей в воздухе независимо от их концентрации, а также для работы в условиях недостатка кислорода в воздухе рабочей зоны. Комплекуются возду- хоподводящим шлангом длиной 10 или 20 м на барабане или в сумке.

Респираторы.

Респираторы представляют собой облегченное средство защиты органов дыхания от вредных газов, паров, аэрозолей и пыли (рис. 7.6).

Респираторы делятся на два типа. Первый – это респираторы, у которых полумаска и фильтрующий элемент одновременно служат и лицевой частью. Второй – это респираторы, которые очищают вдыхаемый воздух в фильтрующих патронах, присоединяемых к полумаске.



Рис. 7.6. Респираторы:

а – «Кама»; б – «Снежок»; в – У-2к; г – РП-КМ; д – Ф-62Ш; е – «Ас-тра 2»;
ж – РПГ-67; з – РУ-6 Ом

Респираторы по назначению делят на следующие виды [5]:

противоаэрозольные – для защиты органов дыхания от пыли, дыма, тумана, содержащих токсичные, бактериальные и другие опасные элементы, за счет пропускания вдыхаемого воздуха через фильтр из специального материала (респираторы «Лепесток», «Кама», «Снежок-П», У-2к, «Астра-2», Ф-62ш, РПА-1 и др.). Для фильтров в таких респираторах используют материалы типа ФП (фильтр Петрянова), обладающие высокой эластичностью, механической прочностью, большой пылеемкостью, стойкостью к химическим агрессивным веществам и прекрасными фильтрующими свойствами;

противогазовые – для защиты от паров и газов за счет фильтрования вдыхаемого воздуха через фильтрпатроны различных марок, различающихся составом адсорбирующего материала. При этом фильтр-патрон каждой марки защищает от газов только определенного вида (РПГ-67);

универсальные – одновременно защищают от аэрозолей и отдельных видов газов и паров. Респираторы имеют противоаэрозольный фильтр и сменные противогазовые патроны разных марок (РУ-60м) или противогазовые фильтры из ионообменного волокнистого материала («Снежок-ГП», «Лепесток-Г»).

По конструктивному оформлению различают респираторы двух типов:

фильтрующие маски – их фильтрующий элемент одновременно служит лицевой частью;

патронные – самостоятельно выполненные лицевая часть и фильтрующий элемент.

По характеру вентилирования подмасочного пространства респираторы делят на бесклапанные (вдыхаемый и выдыхаемый воздух проходит через фильтрующий элемент) и клапанные (вдыхаемый и выдыхаемый воздух движется по различным каналам благодаря системе клапанов вдоха и выдоха).

В зависимости от срока службы различают респираторы одноразового (типа «Лепесток», «Кама», У-2к и т. п.) и многократного пользования, в которых предусмотрена возможность замены фильтров или их многократная регенерация (Ф-62ш, «Астра-2», РУ-60м и др.).

Респираторы ШБ-1, «Лепесток-5», «Лепесток-40» и «Лепесток-200» одинаковы и представляют собой сплошную легкую полумаску-фильтр из материала ФПП (фильтрующее полотно Петрянова). В нерабочем состоянии респиратор имеет вид круга. Каркадность его в рабочем состоянии обеспечивают пластмассовая распорка и алюминиевая пластина. Плотное прилегание респиратора к лицу достигается при помощи резинового шнура, вшитого в периметр круга, а также благодаря электростатическому заряду материала ФПП, который образует полосу обтюрации. На голове респиратор крепят четырьмя шнурами.

Противоаэрозольные респираторы. В качестве фильтров в респираторах используют тонковолокнистые фильтровальные материалы. Наибольшее распространение получили полимерные фильтровальные материалы типа ФП (фильтр Петрянова) благодаря их хорошей эластичности, большой пылеемкости, а главное, высоким фильтрующим свойствам. Важной отличительной особенностью материалов ФП, изготовленных из перхлорвинила и других полимеров, обладающих изоляционными свойствами, является то, что они несут электростатические заряды, которые резко повышают эффективность улавливания аэрозолей и пыли.

Респиратор противопылевой У-2К (в гражданской обороне Р-2) обеспечивает защиту органов дыхания от силикатной, металлургической, горнорудной, угольной, радиоактивной и другой пыли, от некоторых бактериальных средств, дустов и порошкообразных удобрений, не выделяющих токсичные газы и пары. Использовать респиратор целесообразно при кратковременных работах небольшой интенсивности и запыленности воздуха. Не рекомендуется применять, когда в атмосфере сильная влага.

Респиратор представляет собой фильтрующую полумаску, наружный фильтр которой изготовлен из полиуретанового поропласта зеленого цвета, а внутренняя его часть – из тонкой воздухонепроницаемой полиэтиленовой пленки, в которую вмонтированы два клапана вдоха (рис. 9.7). Клапан выдоха размещен в передней части полумаски и защищен экраном. Между поропластом и полиэтиленовой пленкой расположен второй фильтрующий слой из материала ФП. Для плотного прилегания респиратора к лицу в области переносицы имеется носовой зажим – фигурная алюминиевая пластина. Респиратор крепится при помощи регулируемого оголовья.



Рис. 7.7. Респираторы У-2К (Р-2)

Респираторы У-2К изготавливаются трех ростов, которые обозначаются на внутренней подбородочной части полумаски. Определение роста производится путем измерения высоты лица человека, т. е. расстояния между точкой наибольшего углубления переносицы и самой нижней точкой подбородка. При величине измерения от 99 до 109 мм берут первый рост, от 109 до 119 мм – второй, от 119 и выше – третий.

Принцип действия респиратора основан на том, что при вдохе воздух последовательно проходит через фильтрующий полиуретановый слой маски, где очищается от грубодисперсной пыли, а затем через фильтрующий полимерный материал (ФП), в котором происходит очистка воздуха от тонкодисперсной пыли. После очистки вдыхаемый воздух через клапаны вдоха попадает в подмасочное пространство и в органы дыхания.

При выдохе воздух из подмасочного пространства выходит через клапан выдоха наружу.

Чтобы подогнать респиратор У-2К (Р-2), нужно:

- вынуть его из полиэтиленового мешочка и проверить его исправность, надеть полумаску на лицо так, чтобы подбородок и нос разместились внутри нее, одна нерастягивающаяся тесьма оголовья располагалась бы на теменной части головы, а другая – на затылочной;

- с помощью пряжек, имеющих на тесемках, отрегулировать их длину (для чего следует снять полумаску) таким образом, чтобы надетая полумаска плотно прилегала к лицу;

- на подогнанной надетой полумаске прижать концы носового зажима к носу.

Для проверки плотности прилегания респиратора к лицу необходимо плотно закрыть отверстия предохранительного экрана клапана выдоха ладонью и сделать легкий выдох. Если при этом по линии прилегания полумаски к лицу воздух не выходит, а лишь несколько раздувает респиратор, значит, он надет герметично. Если воздух проходит в области носа, то надо плотнее прижать концы носового зажима.

После снятия респиратора необходимо удалить пыль с наружной части полумаски с помощью щетки или вытряхиванием. Внутреннюю поверхность необходимо протереть и просушить, после чего респиратор необходимо вложить в полиэтиленовый пакет, который закрывается кольцом. Противоаэрозольный респиратор Ф-62Ш (однопатронный) – это средство индивидуальной защиты органов дыхания человека от различных видов промышленных пылей, он не защищает от газов, паров вредных веществ, аэрозолей органических соединений. Предназначен для защиты от силикатной, металлургической, горнорудной, угольной, табачной пыли, пыли порошкообразных удобрений и интоксидов, а также других видов пыли, не выделяющих токсичных газов. Широко применяется шахтерами. Респиратор противоаэрозольный ФА-2002

предназначен для защиты лица, глаз, органов дыхания от аэрозолей различной природы (пыль, дым, туман) при их суммарной концентрации не более 15 ПДК и при концентрации кислорода не менее 17 % (Рис. 7.8).



Рис. 7.8. Респираторы противоаэрозольные Ф-62Ш и ФА-2002

Универсальные респираторы

Газопылезащитные респираторы занимают как бы промежуточное положение между респираторами противопылевыми и противогазами. Они легче, проще и удобнее в использовании, чем противогаз. Однако защищают только органы дыхания при концентрации вредных веществ не более 10–15 ПДК. Глаза, лицо остаются открытыми. Вместе с тем такие респираторы во многих случаях довольно надежно предохраняют человека в газовой и пылегазовой среде.

Респиратор газопылезащитный РУ-60М (рис. 7.9) защищает органы дыхания от воздействия вредных веществ, присутствующих в воздухе одновременно в виде паров, газов и аэрозолей (пыли, дыма, тумана).



Рис. 7.9. Респиратор газопылезащитный (РУ-60М)

Запрещается применять эти респираторы для защиты от высокотоксичных веществ типа синильной кислоты, мышьяковистого, фосфористого, цианистого водорода, тетраэтилсвинца, низкомолекулярных углеводородов (метан, этан), а также от веществ, которые в парогазообразном состоянии могут проникнуть в организм через неповрежденную

кожу. Респиратор РУ-60М состоит из резиновой полумаски, обтюлятора, поглощающих патронов (марки А, В, КД, Г), пластмассовых манжет с клапанами вдоха, клапана выдоха с предохранительным экраном и оголовья. С этими респираторами разрешается работать в средах, где концентрация пыли не более 100 мг/м³.

Противогазовые респираторы. Респиратор противогазовый (РПГ-67) – это средство индивидуальной защиты, применяется на предприятиях химической, металлургической и в других отраслях производства при концентрациях вредных веществ, не превышающих 10–15 ПДК.

Газодымозащитный комплект. Статистика показывает, что пожары с большим количеством человеческих жертв чаще всего встречаются в гостиницах, театрах, универсамах, ресторанах, вечерних клубах, учебных заведениях, на предприятиях, использующих легковоспламеняющиеся материалы.

Помещения быстро заполняются окисью углерода и другими токсическими газами. Люди гибнут от отравлений. Чтобы защитить органы дыхания и глаза от ядовитых газов, а голову человека от огня при выходе из горящего помещения, создан специальный газодымозащитный комплект (Рис. 9.10).



Рис. 9.10 Газодымозащитный комплект

Газодымозащитный комплект (ГДЗК) состоит из огнестойкого капюшона с прозрачной смотровой пленкой. В нижней части расположена эластичная манжета.

Внутри капюшона находится резиновая полумаска, в которой закреплен фильтрующе-сорбирующий патрон с клапаном вдоха. ГДЗК имеет регулируемое оголовье. При надевании следует широко растянуть эластичную манжету и накинуть капюшон на голову так, чтобы

манжета плотно облегла шею, при этом длинные волосы заправляются под капюшон. Очки можно не снимать. ГДЗК обеспечивает защиту от окиси углерода и цианистого водорода не менее 15 мин. Сопротивление при вдохе при 30 л/мин – не более 149 Па (15 мм вод. ст). Масса 800 г. Комплект хранится в картонной коробке в пакете из трехслойной полиэтиленовой пленки.

Капюшон «Феникс» предназначен для самостоятельной эвакуации из мест возможного отравления химически опасными и вредными веществами. Защищает от продуктов горения, аэрозолей, паров и газов, опасных химических веществ, образующихся при аварийных ситуациях (Рис. 9.11).

Самоспасатели СИП-1, СПИ-20, СПФ, «Экстремал ПРО» (Рис. 9.11) предназначены для индивидуальной защиты органов дыхания и зрения человека от вредного воздействия непригодной для дыхания, токсичной и задымленной газовой среды. Применяются при экстренной эвакуации людей в случае террористических актов, а также с мест пожара в общественных зданиях, на транспорте, из жилых домов и т. п.



а

б

в

г

Рис. 9.11. Самоспасатели:

а – СИП-1; б – СПИ-20; в – СПФ; г – капюшон «Феникс»; д – «Экстремал ПРО».

Самоспасатель противопожарный СИП-1 предназначен для защиты органов дыхания, зрения и головы при самостоятельной эвакуации из помещений (гостиниц, высотных зданий, вагонов) во время пожара или при других аварийных ситуациях, от любых вредных веществ независимо от их концентрации и при недостатке кислорода в воздухе.

Порядок выполнения работы

1. Записать название и цель работы.
2. Законспектировать виды и назначение противогазов в виде табл. 7.3.

Таблица 7.3

Виды и назначение противогазов

Наименование и марка	Назначение, вид веществ, от которых защищает	Комплектация	Примечание*
Фильтрующие противогазы			
Гражданские			
ГП-5			
...			

... Т.			
Д.			

*В примечании указать, для каких возрастных групп предназначен, особенности марки и т. п.

3. Указать правила пользования противогазами.
4. Измерить при помощи гибкого сантиметра лицевую часть головы и подобрать для себя размер противогаза ГП-5 (ГП-7) по росту.
5. Измерить при помощи гибкого сантиметра высоту своего лица и подобрать размер респиратора У-2К.
6. Показать отчет преподавателю.

СПИСОК ИСПОЛЬЗОВАННОЙ ЛИТЕРАТУРЫ

1. Безопасность жизнедеятельности : учеб. для вузов / С. В. Белов [и др.] ; под общ. ред. С. В. Белова. – М.: Высш. шк., 2009. – 616 с.
2. Безопасность жизнедеятельности. Безопасность в чрезвычайных ситуациях природного и техногенного характера : учеб. пособие для вузов / В. А. Акимов [и др.]. – М. : Высш. шк., 2008. – 592 с.
3. Безопасность жизнедеятельности. Защита населения и территорий в чрезвычайных ситуациях : учеб. пособие для вузов / Я. Д. Вишняков [и др.]. – М. : Академия, 2008. – 304 с.
4. Емельянов В. М., Коханов В. Н., Некрасов П. А. Защита населения и территорий в чрезвычайных ситуациях : учеб. пособие для вузов. – М. : Академический проект : Трикста, 2005. – 480 с.
5. Вознесенский В. В. Средства защиты органов дыхания и кожи. Противогазы, респираторы и защитная одежда, основы их эксплуатации : учеб. пособие. – М. : Воен. знания, 2010. – 80 с.

6. Семенов С. Н., Лысенко В. П. Проведение занятий по гражданской обороне : метод. пособие. – М. : Высш. шк., 1990. – 96 с.

**ПРАКТИЧЕСКАЯ РАБОТА № 8. ИНЖЕНЕРНАЯ И
ИНДИВИДУАЛЬНАЯ ЗАЩИТА. ВИДЫ ЗАЩИТНЫХ СООРУЖЕНИЙ И
ПРАВИЛА ПОВЕДЕНИЯ В НИХ**

Наименование работы: Действия населения при ЧС военного характера.

Цель: изучить действия населения при ЧС военного характера при угрозе применения радиационного, химического или биологического оружия, определить применяемые средства индивидуальной защиты, обосновать выбор защитных сооружений.

Время: 4 часа

Материально-техническое обеспечение: инструкционная карта, ручка, противогаз, респиратор, ватно-марлевая повязка

Методика выполнения

Задание:

1. Изучить индивидуальные средства защиты населения.
2. Изучить виды укрытий и правила поведения в убежищах и укрытиях.
3. Изучить применение СИЗ при угрозе применения химического и биологического оружия.
4. Отчет о работе оформить в виде плана-конспекта.
5. Заполнить таблицу.

№	ЧС	Опасность	Поражающие факторы	Основные средства защиты
---	----	-----------	--------------------	--------------------------

Ядерное оружие – самое страшное оружие современности. Поражение людей при его применении зависит от того, где они находились в момент ядерного взрыва. Наиболее эффективным средством защиты от всех поражающих факторов ядерного оружия являются убежища (укрытия). Находясь в убежищах (укрытиях), необходимо постоянно держать в готовности к немедленному использованию средства индивидуальной защиты. Средства

индивидуальной защиты подразделяют на средства индивидуальной защиты органов дыхания (СИЗОД), средства индивидуальной защиты глаз (СИЗГ), средства индивидуальной защиты кожи (СИЗК). К средствам защиты органов дыхания человека относятся противогазы (фильтрующие (рис.8.1.) и изолирующие (рис.2.)) и респираторы (рис.3.), а также простейшие средства защиты – противопыльные тканевые маски (ПТМ-1) (рис.4.) и ватно-марлевые повязки (рис.5.), изготавливаемые обычно силами самого населения.

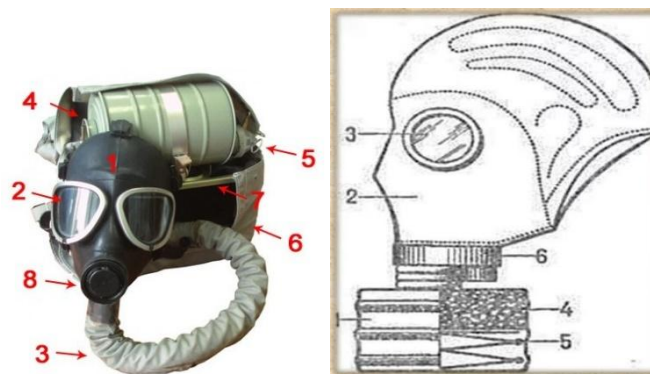


Рис. 8.1 Фильтрующий противогаз

1-фильтрующе-поглощающая коробка; 2-лицевая часть противогаза; 3-очковой узел; 4-шихга (обеспечивает поглощение паров и газов, и токсичных в-в); 5-ПАФ (противоаэрозольный фильтр); 6-клапанная коробка.



Рис.8.2. Изолирующий противогаз

1-лицевая часть, 2-очковый узел, 3-соединительная трубка, 4-регенераторный патрон, 5-пусковое устройство патрона, 6-дыхательный мешок, 7-каркас, 8-устройство для переговоров.

Порядок надевания противогаза:

1. По команде «Газы!» задержите дыхание, не вдыхая воздух.
2. Закрывать глаза.
3. Достать противогаз из противогазной сумки, левой рукой доставая противогаз, а правой держа сумку снизу.

4. Вынуть пробку-заглушку из противогазной коробки.
5. Перед надеванием противогаса расположить большие пальцы рук снаружи, а остальные внутри.
6. Приложить нижнюю часть шлем-маски на подбородок.
7. Резко натянуть противогаз на голову снизу-вверх.
8. Выдохнуть.
9. Необходимо, чтобы после не образовалось складок, очковый узел должен быть расположен на уровне глаз.
10. Перевести сумку на бок.

Снятие:

1. По команде «Отбой!» брать за фильтровальную коробку и, потянув сверху-вниз, снять его.
2. Убрать противогаз в противогазную сумку.
3. Застегнуть пуговицы.

Таблица 8.0

Подбор размера противогаса

Обхват головы	Размер противогаса
До 63	0
63,5-65,5	1
66-68	2
68,5-70,5	3
71 и более	4

В качестве защиты органов дыхания от радиоактивной пыли и различных вредных аэрозолей могут быть использованы респираторы. Они просты в применении, малогабаритны и рассчитаны на массовое применение. Широко используются при выполнении работ, связанных с пылеобразованием.

Респиратор представляет собой фильтрующую полумаску, снабженную двумя клапанами вдоха, клапаном выхода (с предохранительным экраном),

оголовьем, состоящим из эластичных растягивающихся (и не растягивающихся) тесемок, и носовым зажимом. Работать в нем можно до 12 ч

Респираторы Р-2 изготавливаются трех ростов -1,2 и 3-го, которые обозначаются внутренней подбородочной части полумаски.

Простейшими средствами защиты органов дыхания человека от радиоактивной пыли и биологических средств (при действиях во вторичном облаке) являются противопыльная тканевая маска ПТМ-1 (рис.8.3).

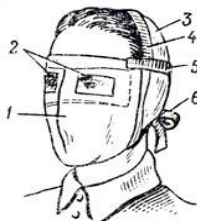


Рис.8.3. Противопыльная тканевая маска

1-корпус маски, 2-смотровые отверстия, 3-крепления, 4-резиновая тесьма, 5-поперечная резинка, 6-завязки.

И ватно-марлевая повязка (рис.8.4.) От ОВ (отравляющих веществ) они не защищают. Их изготавливает преимущественно само население. Маска состоит из корпуса и крепления. Корпус шьется из двух одинаковых по форме тканевых фильтрующих половинок, собранных на 4-5 слоев. На нем имеются смотровые отверстия со вставленными стеклами. Крепится маска на голове при помощи вставленной резинки и двух завязок.

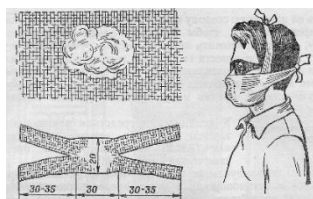


Рис.8.4. Ватно-марлевая повязка

Ватно-марлевая повязка изготавливается из куска марли размером 100 х50 см и ваты. На марлю накладывают слой ваты толщиной 2-3 см, длиной 30 см, шириной 20 см. Марлю с обеих сторон загибают и накладывают на вату. Концы марлирезают на 30-35 см с каждой стороны, чтобы образовались две пары завязок. Марлевые повязки делают из 10-12 слоев марли. Они шьются также в

виде маски, закрывающей лицо или только подбородок, нос и рот. Для защиты глаз используются противопыльные очки.



Рис.8.5.Защитные очки

К средствам индивидуальной защиты глаз (СИЗГ), в первую очередь, относятся защитные очки, предохраняющие от пыли, твердых частиц, химически неагрессивных жидкостей и газов, от слепящего яркого света, ультрафиолетового, инфракрасного излучения и от сочетания излучений указанных видов с воздействия летящих твердых частиц, а так же очки защищающие от лазерного излучения и других опасных факторов.

К средствам индивидуальной защиты кожи (СИЗК) относят защитную одежду фильтрующего и изолирующего типа. К изолирующим средствам защиты кожи относятся общевойсковой комплексный защитный костюм (ОКЗК), общевойсковой защитный комплекс (ОЗК) (рис.8.6.), легкий защитный костюм (Л-1) , защитный комбинезон или костюм.



Рис. 7. Общевойсковой защитный комплект:
1 — защитный плащ; 2, 3 — защитные перчатки; 4 — защитные чулки

Рис. 8. Легкий защитный костюм Л-1:
1 — рубашка с капюшоном; 2 — брюки с защитными чулками; 3 — подшлемник; 4 — перчатки

Комплект защитной фильтрующей одежды

Рис. 8.6 Защитный костюм

Общевойсковой комплексный защитный костюм (ОЗК) предназначен для комплексной защиты от светового излучения и радиоактивной пыли, паров и аэрозолей ОВ и биологических аэрозолей. Он состоит из пропитанных специальным составом куртки, брюк, защитного белья, головного убора, подшлемника.

Простейшие средства защиты кожи применяются при отсутствии табельных средств. Может быть использована прежде всего производственная одежда (спецовка) – куртка и брюки, комбинезоны, халаты с капюшоном, сшитые из брезента, огнезащитной или прорезиненной ткани, грубого сукна. Они способны не только защищать от попадания на кожу людей радиоактивных веществ и биологических средств, но и не пропускать в течение некоторого времени капельножидких отравляющих веществ.

Обычная одежда, обработанная специальной пропиткой, может защищать и от паров отравляющих веществ. В качестве пропитки используют моющие средства или мыльно-масляную эмульсию. Основные представители неионогенных моющих средств – ОП-7 и ОП-10 (ОП-7иОП-10 - вспомогательные вещества, представляющие собой продукты обработки смеси моно- и диалкилфенолов окисью этилена. Вспомогательные вещества ОП-7 и ОП-10 относятся к неионогенным поверхностно-активным веществам. Применяются в качестве смачивающих, эмульгирующих, стабилизирующих поверхностно-активных веществ. Хорошо растворимы в воде). Синтетические моющие средства в чистом виде используются редко и служат исходным материалом для приготовления моющих средств, которые состоят из моющего вещества, активных добавок (соли фосфорной кислоты, сульфат натрия, метасиликат натрия и др.) и веществ, предохраняющих кожу (карбоксиметилцеллюлоза, дермоланы – высокомолекулярные циклические соединения, содержащие группы SO_2, NH_4 , далгоны – конденсированные фосфаты).

Придать повседневной одежде защитные от отравляющих веществ свойства можно, пропитав ее раствором, который может быть приготовлен в домашних условиях. 2,5-3 л раствора, необходимого для пропитки одного комплекта одежды, можно получить если растворить 250-300 г измельченного хозяйственного мыла в 2-3 л горячей воды (60-70 ° C), добавить в раствор 0,5 л минерального (машинного) и другого масла и, подогревая, перемешивать раствор до получения однородной мыльно-масляной эмульсии. Одежду помещают в большую емкость (бак, ведро) и заливают раствором. Пропитанная одежда отжимается и просушивается (утюжке не подлежит).

В летнюю жаркую погоду необходимо соблюдать установленные сроки работы в защитной одежде. Зимой для предупреждения обмороживания следует надевать ее на ватник, использовать подшлемник, теплые портянки, в резиновые сапоги подкладывать теплые стельки, защитные перчатки одевать поверх обычных шерстяных или фланелевых. Обычно длительность пребывания людей в убежищах зависит от степени радиоактивного заражения местности. Если убежище находится в зоне заражения с уровнями радиации от 8 до 80 Р/ч через один час после ядерного взрыва, то время пребывания в нем укрываемых людей составит от нескольких часов до одних суток (рис.8.7) .



Рис.8. 7. Ватно-марлевая повязка

В зоне заражения с уровнями радиации от 80 до 240 Р/ч нахождение людей в защитном сооружении увеличивается до 3 сут. В зоне заражения с уровнем радиации 240 Р/ч и выше это время составит 3 сут. и более. По истечении указанных сроков из убежищ (укрытий) можно перейти в жилые помещения. В течение последующих 1-4 сут. (в зависимости от уровней радиации в зонах

заражения) из таких помещений можно периодически выходить наружу, но не более чем на 3-4 ч в сутки.

В условиях сухой и ветреной погоды, когда возможно пылеобразование, при выходе из помещений следует использовать СИЗОД. Чтобы благополучно пережить указанные сроки пребывания в убежищах, необходимо иметь запасы продуктов питания (не менее чем на 4 сут. (крупы, сахар и соль, галеты, сухари, консервы, макаронные изделия, мука, сухофрукты, шоколад, подсолнечное масло, мед, варенье, уксус, вода)), питьевой воды (из расчета 3 л на человека в сутки), а также предметы первой необходимости и медикаменты.

Если в результате ядерного взрыва убежище (укрытие) окажется поврежденным, принимают меры к быстрому выходу из него, надев СИЗОД. Если основным и ли запасным выходом воспользоваться невозможно, приступают к расчистке одного из заваленных выходов или к проделыванию выхода. После выхода из очага ядерного поражения (зоны радиоактивного заражения) необходимо провести частичную дезактивацию и санитарную обработку, т.е. удалить радиоактивную пыль. При частичной дезактивации следует осторожно снять одежду, ни в коем случае не снимая СИЗОД. Встав спиной к ветру, вытряхнуть ее, развесить одежду на перекладине или веревке и обмести с нее пыль сверху вниз с помощью щетки или веника. Одежду можно выколачивать и палкой.

После этого следует продезактивировать обувь: протереть тряпками и ветошью, смоченными водой, очистить веником или щеткой. Резиновую обувь можно мыть. Противогаз дезактивируют в особой последовательности. Фильтрующе-поглощающую коробку вынимают из сумки, сумку тщательно вытряхивают. Затем тампоном, смоченным мыльной воде, моющим раствором или жидкостью из противохимического пакета обрабатывают фильтрующе-поглощающую коробку, соединительную трубку и наружную поверхность шлема-маски (маски). Лишь после этого противогаз снимают.

Противопыльные тканевые маски при дезактивации тщательно вытряхивают, чистят щетками, при возможности полощут или стирают в воде. Зараженные ватно-марлевые повязки сжигают. При частичной санитарной обработке открытые участки тела: руки, лицо, шею, глаза обмывают незараженной водой. Нос, рот и горло полощут. Важно, чтобы при обмывке лица зараженная вода не попала в глаза, рот и нос. При недостатке воды обработку проводят путем многократного протирания участков тела тампонами из марли (ваты, пакли, ветоши), смоченными незараженной водой. Протирание следует проводить сверху вниз. каждый раз переворачивая тампон чистой стороной. Зимой может использоваться незараженный снег.

Летом санитарную обработку можно организовать в реке или другом проточном водоеме. Частичная дезактивация и санитарная обработка, проводимые в одноразовом порядке, не всегда гарантируют полное удаление радиоактивной пыли. Потому после их проведения обязательно проводится дозиметрический контроль. Если заражение одежды и тела окажется выше допустимой нормы, частичные дезактивацию и санитарную обработку повторяют. В необходимых случаях проводится полная санитарная обработка. Своевременно проведенные частичные дезактивация и санитарная обработка могут полностью предотвратить или сильно снизить степень поражения людей радиоактивными веществами.

Если люди во время ядерного взрыва находятся вне убежища укрытия, следует использовать естественные ближайшие укрытия (рис.10). Если таких укрытий нет, надо повернуться к взрыву спиной, лечь на землю лицом вниз, руки спрятать под себя. Через 15-20 с. после взрыва, когда пройдет ударная волна, следует встать и немедленно надеть противогаз, респиратор или какое-либо другое СИЗОД. В случае отсутствия специальных средств следует закрыть рот и нос платком, шарфом или плотным материалом.

Задача состоит в том, чтобы исключить попадание внутрь организма радиоактивных веществ. Их поражающее действие бывает значительным в

течение длительного времени, поскольку выведение их из организма происходит медленно. Далее необходимо стряхнуть осевшую на одежду и обувь пыль, надеть имеющиеся средства защиты кожи.

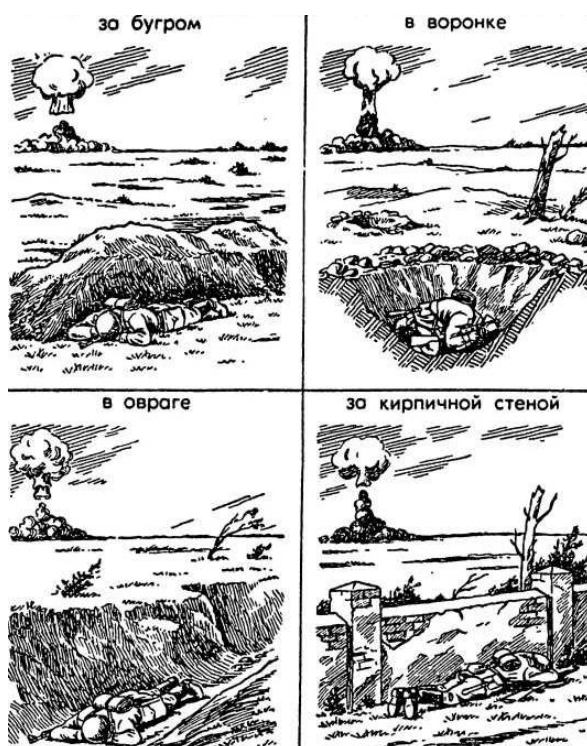


Рис 8.8 Естественные укрытия при внезапном ядерном взрыве

Для этого можно использовать имеющиеся одежду и обувь. Затем следует побыстрее покинуть очаг поражения или укрыться в ближайшем защитном сооружении.

Оставаться на зараженной радиоактивными веществами местности вне убежищ (укрытий), несмотря на использование средств индивидуальной защиты, опасно. Это сопряжено с возможностью облучения и, как следствие, развития лучевой болезни. В целях уменьшения возможности поражения радиоактивными веществами в зонах заражения запрещается принимать пищу, пить и курить. Приготовление пищи должно вестись на незараженной местности или, в крайнем случае, на местности, где уровень радиации не превышает 1 Р/ч. При выходе из очага поражения необходимо учитывать, что в результате ядерных взрывов разрушаются здания, сети коммунального хозяйства. При этом отдельные элементы зданий могут обрушиться через

некоторое время после взрыва. Продвигаться надо посередине улицы, стараясь возможно быстрее попасть в безопасное место. Нельзя трогать электропровода. Направление движения из очага поражения следует выбирать, ориентируясь на знаки ограждения, расставленные разведкой гражданской обороны. Они ведут в сторону снижения уровней радиации. Двигаясь по зараженной территории, надо стараться не поднимать пыли, обходить лужи, не создавать брызг.

В результате применения химического оружия возникают очаги химического поражения-территории, в пределах которой в результате воздействия химического оружия произошли массовые поражения людей и сельскохозяйственных животных. Размеры очага зависят от масштаба и способа применения БТХВ (боевые токсичные химические вещества - это химические соединения, которые способны поражать людей и животных на больших площадях, проникать в различные сооружения, заражать местность и водоемы), его типа метеорологических условий, рельефа местности. Особенно опасны стойкие БТХВ нервнопаралитического действия. Их пары распространяются по ветру на довольно большое расстояние (15-25 км и более). Поэтому люди и животные могут быть поражены ими не только в районе применения химических боеприпасов, но и далеко за его пределами. Длительность поражающего действия БТХВ тем меньше, чем сильнее ветер и восходящие потоки воздуха. В лесах, парках, оврагах, на узких улицах они сохраняются дольше, чем на открытой местности. Современные отравляющие вещества обладают чрезвычайно высокой токсичностью.

При обнаружении признаков применения противником отравляющих веществ, далее ОВ (по сигналу «Химическая тревога») надо срочно надеть противогаз, а в случае необходимости - средства защиты кожи. Если поблизости имеется убежище, нужно укрыться в нем. Перед тем как войти в убежище, следует снять использованные средства защиты кожи и верхнюю одежду и оставить их в тамбуре убежища. Эта мера предосторожности исключает занос ОВ в убежище. Противогаз снимают после входа в убежище.

При пользовании укрытием, например, подвалом, не следует забывать, что оно может служить защитой лишь от попадания на кожные покровы и одежду капельножидких ОВ. Однако оно не защищает от паров или аэрозолей отравляющих веществ, находящихся в воздухе. Находясь в таких укрытиях, при наружном заражении обязательно надо воспользоваться противогазом. Находясь в убежище (укрытии) следует до получения распоряжения на выход из него. Когда такое распоряжение поступит, необходимо надеть требуемые средства индивидуальной защиты - противогазы и средства защиты кожи и выйти за пределы очага поражения по направлениям, обозначенным специальными указателями. Если нет ни указателей, ни постов, то двигаться следует перпендикулярно направлению ветра.

На зараженной ОВ территории надо двигаться быстро, но не пылить (брызги). Нельзя прислоняться к зданиям и прикасаться к окружающим предметам. Не следует наступать на видимые капли и мазки ОВ. На зараженной территории запрещается снимать противогазы и другие средства защиты. Особо осторожно нужно двигаться через парки, сады, огороды и поля. На листьях и ветках растений могут находиться осевшие капли ОВ, при прикосновении к ним можно заразить одежду и обувь, что может привести к поражению.

По возможности следует избегать движения оврагами и лощинами, через луга и болота, в этих местах возможен длительный застой паров ОВ. В городах пары ОВ могут застаиваться в замкнутых кварталах, парках, а также в подъездах и на чердаках домов. Зараженное облако в городе распространяется на наибольшие расстояния по улицам, тоннелям, трубопроводам.

ОВ на кожных покровах, одежде, обуви или средствах индивидуальной защиты необходимо немедленно снять их тампонами из марли или ваты; если таких тампонов нет, капли ОВ можно снять тампонами из бумаги или ветоши. Пораженные места следует обработать раствором из противохимического пакета или тщательно промыть теплой водой с мылом. После выхода из очага

химического поражения немедленно проводится полная санитарная обработка. Если это невозможно, проводятся частичные дегазация и санитарная обработка.

Очагом биологического поражения считаются территории, подвергшиеся непосредственному воздействию бактериальных (биологических) средств, создающих источник распространения инфекционных заболеваний. Заражение людей и животных происходит в результате вдыхания зараженного воздуха, попадания микробов или токсинов на слизистую оболочку и поврежденную кожу, употребления в пищу зараженных продуктов питания и воды.

Причиной заражения могут быть укусы зараженных насекомых и клещей, соприкосновения с зараженными предметами, ранения осколками боеприпасов, снаряженных БС (биологические средства поражения - общее название болезнетворных микроорганизмов и продуктов их жизнедеятельности, предназначенных для использования в системах биологического оружия с целью поражения людей, животных и растений). Заражение возможно также в результате непосредственного общения с больными людьми (животными). Ряд заболеваний быстро передается от больных людей к здоровым и вызывает эпидемии (чума, холера, тиф, грипп и др.). К основным средствам защиты населения от биологического оружия относятся вакциносыывороточные препараты, антибиотики, сульфамидные и другие лекарственные вещества, используемые для специальной и экстренной профилактики инфекционных болезней.

Употребимы такие средства индивидуальной и коллективной защиты. Своевременное и правильное применение средств индивидуальной защиты и защитных сооружений предохранит от попадания БС в органы дыхания, на кожные покровы и одежду. Необходимо строгое соблюдение правил личной гигиены и санитарно-гигиенических требований к питанию и водоснабжению населения. Приготовление и прием пищи должны исключать возможность ее заражения бактериальными средствами. Посуду необходимо мыть дезинфицирующими растворами или обрабатывать кипячением. В случае

применения противником биологического оружия возможно возникновение значительного количества инфекционных заболеваний.

Основными формами борьбы с эпидемиями являются обсервация и карантин. Делается это в тех случаях, когда примененные возбудители болезней относятся к особо опасным (чума, холера и др.). Карантинный режим предусматривает полную изоляцию очага поражения от окружающего населения. Это наиболее эффективный способ противодействия распространению инфекционных заболеваний. На внешних границах зоны карантина устанавливается вооруженная охрана, выход людей, вывоз животных и вывоз имущества запрещаются. Транзитный проезд транспорта через очаги поражения запрещается. Объекты экономики переходят на особый режим работы со строгим выполнением противоэпидемических требований. Рабочие смены разбиваются на отдельные группы как можно более малочисленные по составу. Контакт между ними сокращается до минимума. Питание и отдых рабочих и служащих организуются по группам в специально отведенных для этого помещениях. Работа учебных заведений, зрелищных учреждений, рынков и т.д. прекращается. Людям не разрешается без крайней необходимости выходить из своих квартир. Продукты питания, вода и предметы первой необходимости доставляются им специальными командами.

При выполнении срочных работ вне зданий люди должны быть обязательно в средствах индивидуальной защиты. Если установленный вид возбудителя не относится к группе особо опасных, вместо карантина применяется обсервация. Она предусматривает медицинское наблюдение за очагом поражения и проведение необходимых лечебно-профилактических мероприятий. Изоляционно-ограничительные меры при обсервации менее строгие: организуются дезинфекция, дезинсекция и дератизация.

Дезинфекция имеет целью обеззараживание объектов внешней среды, которые необходимы для нормальной деятельности и безопасного нахождения людей. Для дезинфекции применяются растворы хлорной извести и хлорамина,

лизол, формалин, могут использоваться горячая вода (с мылом или содой) и пар.

Дезинсекция и дератизация-это мероприятия, связанные соответственно с уничтожением насекомых и истреблением грызунов, которые являются переносчиками инфекционных заболеваний. Для уничтожения насекомых применяют физические (кипячение, проглаживание накаливаем утюгом и др.), химические (применение дезинсектирующих средств) и комбинированные способы.

Истребление грызунов в большинстве случаев проводят с помощью механических приспособлений (ловушек различных типов) и химических препаратов. После проведения дезинфекции, дезинсекции и дератизации проводится полная санитарная обработка лиц, принимавших участие в осуществлении названных мероприятий. При необходимости организуется санитарная обработка и остального населения.

Контрольные вопросы

1. Перечислите СИЗОД.
2. Перечислите СИЗ кожи.
3. Назовите порядок изготовления ВМП.
4. При каких опасностях используются индивидуальные средства защиты?
5. Что является основным средством защиты при угрозе применения ядерного оружия?
6. Что относится к основным средствам защиты населения от биологического оружия?
7. Какие индивидуальные средства защиты применяются при химической угрозе?
8. Какие действия предполагает санитарная обработка?
9. В чем отличие дезинфекции от дезинсекции?

СПИСОК ИСПОЛЬЗОВАННОЙ ЛИТЕРАТУРЫ

1. Косолапова Н.В. Основы безопасности жизнедеятельности: учебник / Н.В. Косолапова, Н.А. Прокопенко. – 3-е изд., стереот., - М.: Академия, 2013. – 320 с.: ил.
2. Безопасности жизнедеятельности: учебник / Е.А. Арустамов. – 9-е изд., стереот., - М.: Академия, 2013 с.: ис.

МИНИСТЕРСТВО НАУКИ И ВЫСШЕГО ОБРАЗОВАНИЯ РОССИЙСКОЙ
ФЕДЕРАЦИИ

ФГБОУ ВО «Уральский государственный горный университет»



УТВЕРЖДАЮ

Проректор по учебно-методическому комплексу

С.А. Упоров

**МЕТОДИЧЕСКИЕ УКАЗАНИЯ ПО ВЫПОЛНЕНИЮ КОНТРОЛЬНОЙ
РАБОТЫ**

Б1.Б.05.01 «ФИЗИЧЕСКАЯ КУЛЬТУРА И СПОРТ»

Специальность

21.05.04 Горное дело

Направленность (профиль)

«Горные машины и оборудование»

квалификация выпускника: горный инженер

Автор: Шулиманов Д.Ф.

Одобрена на заседании кафедры

Физической культуры

(название кафедры)

Зав. кафедрой

(подпись)

Шулиманов Д.Ф.

(Фамилия И.О.)

Протокол № 114 от 17.03.20

(Дата)

Рассмотрена методической комиссией
факультета

Горно-механический

(название факультета)

Председатель

(подпись)

Барановский В.П.

(Фамилия И.О.)

Протокол №7 от 20.03.2020

(Дата)

Екатеринбург

2020

Содержание

Цели и задачи дисциплины	3
Место дисциплины в структуре основной образовательной программы	3
Требования к оформлению контрольной работы	3
Содержание контрольной работы.....	3
Выполнение работы над ошибками.....	9
Критерии оценивания контрольной работы	9
Образец титульного листа	10

1. Цели и задачи дисциплины

Цель: формирование физической культуры личности и способности направленного использования разнообразных средств физической культуры, спорта и туризма для сохранения и укрепления здоровья, психофизической подготовки и самоподготовки к будущей жизни и профессиональной деятельности.

Задачи:

- формирование осознания социальной значимости физической культуры и её роли в развитии личности и подготовке к профессиональной деятельности;
- изучение научно-биологических, педагогических и практических основ физической культуры и здорового образа жизни;
- формирование мотивационно-ценностного отношения к физической культуре, установки на здоровый стиль жизни, физическое совершенствование и самовоспитание привычки к регулярным занятиям физическими упражнениями и спортом;

2. Место дисциплины в структуре основной образовательной программы

Дисциплина «Физическая культура и спорт» относится к разделу «Блок 1. Базовая часть».

3. Требования к оформлению контрольной работы

Контрольные задания выполняются на листах формата А4 в рукописном виде, кроме титульного листа. На титульном листе (см. образец оформления титульного листа в печатном виде) указывается фамилия студента, номер группы, номер контрольной работы и фамилия преподавателя, у которого занимается обучающийся.

В конце работы должна быть поставлена подпись студента и дата выполнения заданий.

Контрольные задания должны быть выполнены в той последовательности, в которой они даны в контрольной работе.

Выполненную контрольную работу необходимо сдать преподавателю для проверки в установленные сроки.

Если контрольная работа выполнена без соблюдения изложенных выше требований, она возвращается студенту для повторного выполнения.

По дисциплине «физическая культура и спорт» представлен 1 вариант контрольной работы.

Содержание контрольной работы

№ п/п	Вопросы	Варианты ответов
1	Физическая культура представляет собой:	А) учебный предмет в школе Б) выполнение физических упражнений В) процесс совершенствования возможностей человека Г) часть общей культуры общества
2	Физическая подготовленность, приобретаемая в процессе физической подготовки к трудовой или иной деятельности, характеризуется:	А) высокой устойчивостью к стрессовым ситуациям, воздействию неблагоприятных условий внешней среды и различным заболеваниям Б) уровнем работоспособности и запасом двигательных умений и навыков В) хорошим развитием систем дыхания, кровообращением, достаточным запасом надежности, эффективности и экономичности Г) высокими результатами в учебной, трудовой и спортивной деятельности
3	Под физическим развитием понимается:	А) процесс изменения морфофункциональных свойств организма на протяжении жизни Б) размеры мускулатуры, формы тела, функциональные возможности дыхания и кровообращения, физическая работоспособность

		<p>В) процесс совершенствования физических качеств при выполнении физических упражнений</p> <p>Г) уровень, обусловленный наследственностью и регулярностью занятий физической культурой и спортом</p>
4	Физическая культура ориентирована на совершенствование	<p>А) физических и психических качеств людей</p> <p>Б) техники двигательных действий</p> <p>В) работоспособности человека</p> <p>Г) природных физических свойств человека</p>
5	Отличительным признаком физической культуры является:	<p>А) развитие физических качеств и обучение двигательным действиям</p> <p>Б) физическое совершенство</p> <p>В) выполнение физических упражнений</p> <p>Г) занятия в форме уроков</p>
6	В иерархии принципов в системе физического воспитания принцип всестороннего развития личности следует отнести к:	<p>А) общим социальным принципам воспитательной стратегии общества</p> <p>Б) общим принципам образования и воспитания</p> <p>В) принципам, регламентирующим процесс физического воспитания</p> <p>Г) принципам обучения</p>
7	Физическими упражнениями называются:	<p>А) двигательные действия, с помощью которых развивают физические качества и укрепляют здоровье</p> <p>Б) двигательные действия, дозируемые по величине нагрузки и продолжительности выполнения</p> <p>В) движения, выполняемые на уроках физической культуры и во время утренней гимнастики</p> <p>Г) формы двигательных действий, способствующие решению задач физического воспитания</p>
8	Нагрузка физических упражнений характеризуется:	<p>А) подготовленностью занимающихся в соответствии с их возрастом, состоянием здоровья, самочувствием во время занятия</p> <p>Б) величиной их воздействия на организм</p> <p>В) временем и количеством повторений двигательных действий</p> <p>Г) напряжением отдельных мышечных групп</p>
9	Величина нагрузки физических упражнений обусловлена:	<p>А) сочетанием объема и интенсивности двигательных действий</p> <p>Б) степенью преодолеваемых при их выполнении трудностей</p> <p>В) утомлением, возникающим при их выполнении</p> <p>Г) частотой сердечных сокращений</p>
10	Если ЧСС после выполнения упражнения восстанавливается за 60 сек до уровня, который был в начале урока, то это свидетельствует о том, что нагрузка	<p>А) мала и ее следует увеличить</p> <p>Б) переносится организмом относительно легко</p> <p>В) достаточно большая и ее можно повторить</p> <p>Г) чрезмерная и ее нужно уменьшить</p>
11	Интенсивность выполнения упражнений можно определить по ЧСС. Укажите, какую частоту пульса вызывает большая интенсивность упражнений	<p>А) 120-130 уд/мин</p> <p>Б) 130-140 уд/мин</p> <p>В) 140-150 уд/мин</p> <p>Г) свыше 150 уд/мин</p>
12	Регулярные занятия физическими упражнениями способствуют повышению работоспособности, потому что:	<p>А) во время занятий выполняются двигательные действия, содействующие развитию силы и выносливости</p> <p>Б) достигаемое при этом утомление активизирует процессы восстановления и адаптации</p> <p>В) в результате повышается эффективность и экономичность дыхания и кровообращения.</p>

		Г) человек, занимающийся физическими упражнениями, способен выполнить большой объем физической работы за отведенный отрезок времени.
13	Что понимают под закаливанием:	А) купание в холодной воде и хождение босиком Б) приспособление организма к воздействию внешней среды В) сочетание воздушных и солнечных ванн с гимнастикой и подвижными играми Г) укрепление здоровья
14	Во время индивидуальных занятий закаливающими процедурами следует соблюдать ряд правил. Укажите, какой из перечисленных ниже рекомендаций придерживаться не стоит:	А) чем ниже температура воздуха, тем интенсивней надо выполнять упражнение, т.к. нельзя допускать переохлаждения Б) чем выше температура воздуха, тем короче должны быть занятия, т.к. нельзя допускать перегревания организма В) не рекомендуется тренироваться при активном солнечном излучении Г) после занятия надо принять холодный душ
15	Правильное дыхание характеризуется:	А) более продолжительным выдохом Б) более продолжительным вдохом В) вдохом через нос и выдохом через рот Г) равной продолжительностью вдоха и выдоха
16	При выполнении упражнений вдох не следует делать во время:	А) вращений и поворотов тела Б) наклонах туловища назад В) возвращение в исходное положение после наклона Г) дыхание во время упражнений должно быть свободным, рекомендации относительно времени вдоха и выдоха не нужны
17	Что называется осанкой?	А) качество позвоночника, обеспечивающее хорошее самочувствие и настроение Б) пружинные характеристики позвоночника и стоп В) привычная поза человека в вертикальном положении Г) силуэт человека
18	Правильной осанкой можно считать, если вы, стоя у стены, касаетесь ее:	А) затылком, ягодицами, пятками Б) лопатками, ягодицами, пятками В) затылком, спиной, пятками Г) затылком, лопатками, ягодицами, пятками
19	Соблюдение режима дня способствует укреплению здоровья, потому, что:	А) он обеспечивает ритмичность работы организма Б) он позволяет правильно планировать дела в течение дня В) распределение основных дел осуществляется более или менее стандартно в течение каждого дня Г) он позволяет избегать неоправданных физических напряжений
20	Замена одних видов деятельности другими, регулируема режимом дня, позволяет поддерживать работоспособность в течение дня, потому что:	А) это положительно сказывается на физическом и психическом состоянии человека Б) снимает утомление нервных клеток организма В) ритмическое чередование работы с отдыхом предупреждает возникновение перенапряжения Г) притупляется чувство общей усталости и повышает тонус организма
21	Систематические и грамотно	А) хорошая циркуляция крови во время упражнений

	организованные занятия физическими упражнениями укрепляют здоровье, так как	обеспечивает поступление питательных веществ к органам и системам организма Б) повышается возможность дыхательной системы, благодаря чему в организм поступает большее количество кислорода, необходимого для образования энергии В) занятия способствуют повышению резервных возможностей организма Г) при достаточном энергообеспечении организм легче противостоит простудным и инфекционным заболеваниям
22	Почему на уроках физической культуры выделяют подготовительную, основную и заключительную части?	А) так учителю удобнее распределять различные по характеру упражнения Б) это обусловлено необходимостью управлять динамикой работоспособности занимающихся. В) выделение частей в уроке требует Министерства образования России Г) потому, что перед уроком, как правило, ставятся задачи, и каждая часть урока предназначена для решения одной из них
23	Укажите, в какой последовательности должны выполняться в комплексе утренней гимнастикой перечисленные упражнения: 1. Дыхательные. 2. На укрепление мышц и повышение гибкости. 3. Потягивания. 4 бег с переходом на ходьбу. 5. Ходьба с постепенным повышением частоты шагов. 6. Прыжки. 7. Поочередное напряжение и расслабление мышц. 8. Бег в спокойном темпе.	А) 1, 2, 3, 4, 5, 6, 7, 8 Б) 7, 5, 8, 6, 2, 3, 2, 1, 4 В) 3, 7, 5, 8, 1, 2, 6, 4 Г) 3, 1, 2, 4, 7, 6, 8, 4
24	Под силой как физическим качеством понимается:	А) способность поднимать тяжелые предметы Б) свойство человека противодействовать внешним силам за счет мышечных напряжений В) свойство человека воздействовать на внешние силы за счет внешних сопротивлений Г) комплекс свойств организма, позволяющих преодолевать внешнее сопротивление либо противодействовать ему.
25	Выберите правильное распределение перечисленных ниже упражнений в занятии по общей физической подготовке. 1. Ходьба или спокойный бег в чередовании с дыхательными упражнениями. 2. Упражнения, постепенно включающие в работу все большее количество мышечных групп. 3. Упражнения на развитие выносливости. 4. Упражнения на развитие быстроты и гибкости. 5. упражнения на развитие силы. 6. Дыхательные упражнения.	А) 1, 2, 5, 4, 3, 6 Б) 6, 2, 3, 1, 4, 5 В) 2, 6, 4, 5, 3, 1 Г) 2, 1, 3, 4, 5, 6
26	Основная часть урока по общей физической подготовке отводится развитию физических качеств. Укажите, какая последовательность воздействий на физические качества наиболее эффективна. 1. Выносливость. 2. Гибкость. 3. быстрота. 4. Сила.	А) 1, 2, 3, 4 Б) 2, 3, 1, 4 В) 3, 2, 4, 1 Г) 4, 2, 3, 1

27	Какие упражнения неэффективны при формировании телосложения	<p>А) упражнения, способствующие увеличению мышечной массы</p> <p>Б) упражнения, способствующие снижению массы тела</p> <p>В) упражнения, объединенные в форме круговой тренировки</p> <p>Г) упражнения, способствующие повышению быстроты движений</p>
28	И для увеличения мышечной массы, и для снижения веса тела можно применять упражнения с отягощением. Но при составлении комплексов упражнений для увеличения мышечной массы рекомендуется:	<p>А) полностью проработать одну группу мышц и только затем переходить к упражнениям, нагружающим другую группу мышц</p> <p>Б) чередовать серии упражнений, включающие в работу разные мышечные группы</p> <p>В) использовать упражнения с относительно небольшим отягощением и большим количеством повторений</p> <p>Г) планировать большое количество подходов и ограничивать количество повторений в одном подходе</p>
29	Под быстротой как физическим качеством понимается:	<p>А) комплекс свойств, позволяющих передвигаться с большой скоростью</p> <p>Б) комплекс свойств, позволяющий выполнять работу в минимальный отрезок времени</p> <p>В) способность быстро набирать скорость</p> <p>Г) комплекс свойств, позволяющий быстро реагировать на сигналы и выполнять движения с большой частотой</p>
30	Для развития быстроты используют:	<p>А) подвижные и спортивные игры</p> <p>Б) упражнения в беге с максимальной скоростью на короткие дистанции</p> <p>В) упражнения на быстроту реакции и частоту движений</p> <p>Г) двигательные действия, выполняемые с максимальной скоростью</p>
31	Лучшие условия для развития быстроты реакции создаются во время:	<p>А) подвижных и спортивных игр</p> <p>Б) челночного бега</p> <p>В) прыжков в высоту</p> <p>Г) метаний</p>
32	Под гибкостью как физическим качеством понимается:	<p>А) комплекс морфофункциональных свойств опорно-двигательного аппарата, определяющий глубину наклона</p> <p>Б) способность выполнять упражнения с большой амплитудой за счет мышечных сокращений.</p> <p>В) комплекс свойств двигательного аппарата, определяющих подвижность его звеньев</p> <p>Г) эластичность мышц и связок</p>
33	Как дозируются упражнения на развитие гибкости, т.е. сколько движений следует делать в одной серии:	<p>А) Упражнение выполняется до тех пор, пока не начнет уменьшаться амплитуда движений</p> <p>Б) выполняются 12-16 циклов движения</p> <p>В) упражнения выполняются до появления пота</p> <p>Г) упражнения выполняются до появления болевых ощущений</p>
34	Для повышения скорости бега в самостоятельном занятии после разминки рекомендуется выполнять перечисленные ниже упражнения. Укажите их целесообразную	<p>А) 1, 2, 3, 4, 5, 6, 7</p> <p>Б) 7, 5, 4, 3, 2, 6, 1</p> <p>В) 2, 1, 3, 7, 4, 5, 6</p> <p>Г) 3, 6, 2, 7, 5, 4, 1</p>

	последовательность: 1. Дыхательные упражнения. 2. Легкий продолжительный бег. 3. Прыжковые упражнения с отягощением и без них. 4. дыхательные упражнения в интервалах отдыха. 5. Повторный бег на короткие дистанции. 6. Ходьба. 7. Упражнения на частоту движений.	
35	При развитии гибкости следует стремиться	<p>А) гармоничному увеличению подвижности в основных суставах</p> <p>Б) достижению максимальной амплитуды движений в основных суставах</p> <p>В) оптимальной амплитуде движений в плечевом, тазобедренном, коленном суставах</p> <p>Г) восстановлению нормальной амплитуды движений суставов</p>
36	Под выносливостью как физическим качеством понимается:	<p>А) комплекс свойств, обуславливающий возможность выполнять разнообразные физические нагрузки</p> <p>Б) комплекс свойств, определяющих способность противостоять утомлению</p> <p>В) способность длительно совершать физическую работу, практически не утомляясь</p> <p>Г) способность сохранять заданные параметры работы</p>
37	Выносливость человека не зависит от:	<p>А) функциональных возможностей систем энергообеспечения</p> <p>Б) быстроты двигательной реакции</p> <p>В) настойчивости, выдержки, мужественности, умения терпеть</p> <p>Г) силы мышц</p>
38	При развитии выносливости не применяются упражнения, характерными признаками которых являются:	<p>А) максимальная активность систем энергообеспечения</p> <p>Б) умеренная интенсивность</p> <p>В) максимальная интенсивность</p> <p>Г) активная работа большинства звеньев опорно-двигательного аппарата</p>
39	Техникой физических упражнений принято называть	<p>А) способ целесообразного решения двигательной задачи</p> <p>Б) способ организации движений при выполнении упражнений</p> <p>В) состав и последовательность движений при выполнении упражнений</p> <p>Г) рациональную организацию двигательных действий</p>
40	При анализе техники принято выделять основу, ведущее звено и детали техники. Что понимают под основой (ведущим звеном и деталями техники).	<p>А) набор элементов, характеризующий индивидуальные особенности выполнения целостного двигательного действия</p> <p>Б) состав и последовательность элементов, входящих в двигательное действие</p> <p>В) совокупность элементов, необходимых для решения двигательной задачи</p> <p>Г) наиболее важная часть определенного способа решения двигательной задачи</p>
41	В процессе обучения двигательным действиям используют методы целостного или расчлененного упражнения. Выбор метода зависит от	<p>А) возможности расчленения двигательного действия на относительно самостоятельные элементы</p> <p>Б) сложности основы техники</p> <p>В) количества элементов, составляющих двигательное</p>

		действие Г) предпочтения учителя
42	Процесс обучения двигательному действию рекомендуется начинать с освоения	А) основы техники Б) ведущего звена техники В) подводящих упражнений Г) исходного положения
43	Физкультминутку, как одну из форм занятий физическими упражнениями следует отнести к:	А) урочным формам занятий физическими упражнениями Б) «малым» неурочным формам В) «крупным» неурочным формам Г) соревновательным формам
44	Какой раздел комплексной программы по физическому воспитанию для общеобразовательных школ не является типовым?	А) уроки физической культуры Б) внеклассная работа В) физкультурно-массовые и спортивные мероприятия Г) содержание и организация педагогической практики
45	Измерение ЧСС сразу после пробегания отрезка дистанции следует отнести к одному из видов контроля:	А) оперативному Б) текущему В) предварительному Г) итоговому

Проблемные и сложные вопросы, возникающие в процессе изучения курса и выполнения контрольной работы, необходимо решать с преподавателем на консультациях.

Выполнению контрольной работы должно предшествовать самостоятельное изучение студентом рекомендованной литературы.

Студент получает проверенную контрольную работу с исправлениями в тексте и замечаниями. В конце работы выставляется оценка «зачтено», «не зачтено». Работа с оценкой «не зачтено» должна быть доработана и представлена на повторную проверку.

Выполнение работы над ошибками

При получении проверенной контрольной работы необходимо проанализировать отмеченные ошибки. Все задания, в которых были сделаны ошибки или допущены неточности, следует еще раз выполнить в конце данной контрольной работы. Контрольные работы являются учебными документами, которые хранятся на кафедре до конца учебного года.

Критерии оценивания контрольной работы

Оценка за контрольную работу определяется простым суммированием баллов за правильные ответы на вопросы: 1 правильный ответ = 2 балл. Максимум 90 баллов.

Результат контрольной работы

Контрольная работа оценивается на «зачтено», «не зачтено»:

46-90 балла (50-100%) - оценка «зачтено»;

0-44 балла (0-49%) - оценка «не зачтено»;

Образец оформления титульного листа



**Министерство науки и высшего образования РФ
ФГБОУ ВО
«Уральский государственный горный университет»**

Кафедра физической культуры

КОНТРОЛЬНАЯ РАБОТА

**по дисциплине
ФИЗИЧЕСКАЯ КУЛЬТУРА И СПОРТ**

Выполнил: Иванов Иван Иванович
Группа _____

Преподаватель: Петров Петр Петрович

**Екатеринбург
2018**

МИНИСТЕРСТВО НАУКИ И ВЫСШЕГО ОБРАЗОВАНИЯ РОССИЙСКОЙ
ФЕДЕРАЦИИ

ФГБОУ ВО «Уральский государственный горный университет»



УТВЕРЖДАЮ

Проректор по учебно-методическому комплексу

С.А. Упоров

**МЕТОДИЧЕСКИЕ УКАЗАНИЯ ПО ОРГАНИЗАЦИИ
САМОСТОЯТЕЛЬНОЙ РАБОТЫ СТУДЕНТОВ**

Б1.Б.05.01 «ФИЗИЧЕСКАЯ КУЛЬТУРА И СПОРТ»

Специальность

21.05.04 Горное дело

Направленность (профиль)

«Горные машины и оборудование»

квалификация выпускника: горный инженер

Автор: Шулиманов Д.Ф.

Одобрена на заседании кафедры

Физической культуры

(название кафедры)

Зав. кафедрой

(подпись)

Шулиманов Д.Ф.

(Фамилия И.О.)

Протокол № 114 от 17.03.20

(Дата)

Рассмотрена методической комиссией
факультета

Горно-механический

(название факультета)

Председатель

(подпись)

Барановский В.П.

(Фамилия И.О.)

Протокол №7 от 20.03.2020

(Дата)

Екатеринбург

2020

Содержание

Цели и задачи дисциплины	3
Место дисциплины в структуре основной образовательной программы	3
Требования к оформлению теста	3
Содержание теста.....	3
Содержание опроса.....	9
Выполнение работы над ошибками.....	11

Цели и задачи дисциплины

Цель: формирование физической культуры личности и способности направленного использования разнообразных средств физической культуры, спорта и туризма для сохранения и укрепления здоровья, психофизической подготовки и самоподготовки к будущей жизни и профессиональной деятельности.

Задачи:

- формирование осознания социальной значимости физической культуры и её роли в развитии личности и подготовке к профессиональной деятельности;
- изучение научно-биологических, педагогических и практических основ физической культуры и здорового образа жизни;
- формирование мотивационно-ценностного отношения к физической культуре, установки на здоровый стиль жизни, физическое совершенствование и самовоспитание привычки к регулярным занятиям физическими упражнениями и спортом;

Место дисциплины в структуре основной образовательной программы

Дисциплина «Физическая культура и спорт» относится к разделу «Блок 1. Базовая часть».

Требования к оформлению теста

Задания выполняются на листах формата А4 в рукописном виде, кроме титульного листа. На титульном листе (см. образец оформления титульного листа в печатном виде) указывается фамилия студента, номер группы, фамилия преподавателя, у которого занимается обучающийся.

В конце работы должна быть поставлена подпись студента и дата выполнения заданий.

Задания должны быть выполнены в той последовательности, в которой они даны в тесте.

Выполненный тест необходимо сдать преподавателю для проверки в установленные сроки.

Если тест выполнен без соблюдения изложенных выше требований, она возвращается студенту для повторного выполнения.

По дисциплине «физическая культура и спорт» представлен, тест, вопросы для проведения опроса.

Содержание теста

№ п/п	Вопросы	Варианты ответов
1	Физическая культура представляет собой:	А) учебный предмет в школе Б) выполнение физических упражнений В) процесс совершенствования возможностей человека Г) часть общей культуры общества
2	Физическая подготовленность, приобретаемая в процессе физической подготовки к трудовой или иной деятельности, характеризуется:	А) высокой устойчивостью к стрессовым ситуациям, воздействию неблагоприятных условий внешней среды и различным заболеваниям Б) уровнем работоспособности и запасом двигательных умений и навыков В) хорошим развитием систем дыхания, кровообращения, достаточным запасом надежности, эффективности и экономичности Г) высокими результатами в учебной, трудовой и спортивной деятельности
3	Под физическим развитием понимается:	А) процесс изменения морфофункциональных свойств организма на протяжении жизни Б) размеры мускулатуры, формы тела, функциональные возможности дыхания и кровообращения, физическая работоспособность В) процесс совершенствования физических качеств при выполнении физических упражнений

		Г) уровень, обусловленный наследственностью и регулярностью занятий физической культурой и спортом
4	Физическая культура ориентирована на совершенствование	А) физических и психических качеств людей Б) техники двигательных действий В) работоспособности человека Г) природных физических свойств человека
5	Отличительным признаком физической культуры является:	А) развитие физических качеств и обучение двигательным действиям Б) физическое совершенство В) выполнение физических упражнений Г) занятия в форме уроков
6	В иерархии принципов в системе физического воспитания принцип всестороннего развития личности следует отнести к:	А) общим социальным принципам воспитательной стратегии общества Б) общим принципам образования и воспитания В) принципам, регламентирующим процесс физического воспитания Г) принципам обучения
7	Физическими упражнениями называются:	А) двигательные действия, с помощью которых развивают физические качества и укрепляют здоровье Б) двигательные действия, дозируемые по величине нагрузки и продолжительности выполнения В) движения, выполняемые на уроках физической культуры и во время утренней гимнастики Г) формы двигательных действий, способствующие решению задач физического воспитания
8	Нагрузка физических упражнений характеризуется:	А) подготовленностью занимающихся в соответствии с их возрастом, состоянием здоровья, самочувствием во время занятия Б) величиной их воздействия на организм В) временем и количеством повторений двигательных действий Г) напряжением отдельных мышечных групп
9	Величина нагрузки физических упражнений обусловлена:	А) сочетанием объема и интенсивности двигательных действий Б) степенью преодолеваемых при их выполнении трудностей В) утомлением, возникающим при их выполнении Г) частотой сердечных сокращений
10	Если ЧСС после выполнения упражнения восстанавливается за 60 сек до уровня, который был в начале урока, то это свидетельствует о том, что нагрузка	А) мала и ее следует увеличить Б) переносится организмом относительно легко В) достаточно большая и ее можно повторить Г) чрезмерная и ее нужно уменьшить
11	Интенсивность выполнения упражнений можно определить по ЧСС. Укажите, какую частоту пульса вызывает большая интенсивность упражнений	А) 120-130 уд/мин Б) 130-140 уд/мин В) 140-150 уд/мин Г) свыше 150 уд/мин
12	Регулярные занятия физическими упражнениями способствуют повышению работоспособности, потому что:	А) во время занятий выполняются двигательные действия, содействующие развитию силы и выносливости Б) достигаемое при этом утомление активизирует процессы восстановления и адаптации В) в результате повышается эффективность и экономичность дыхания и кровообращения. Г) человек, занимающийся физическими упражнениями, способен выполнить большой объем

		физической работы за отведенный отрезок времени.
13	Что понимают под закаливанием:	<p>А) купание в холодной воде и хождение босиком</p> <p>Б) приспособление организма к воздействию внешней среды</p> <p>В) сочетание воздушных и солнечных ванн с гимнастикой и подвижными играми</p> <p>Г) укрепление здоровья</p>
14	Во время индивидуальных занятий закаливающими процедурами следует соблюдать ряд правил. Укажите, какой из перечисленных ниже рекомендаций придерживаться не стоит:	<p>А) чем ниже температура воздуха, тем интенсивней надо выполнять упражнение, т.к. нельзя допускать переохлаждения</p> <p>Б) чем выше температура воздуха, тем короче должны быть занятия, т.к. нельзя допускать перегревания организма</p> <p>В) не рекомендуется тренироваться при активном солнечном излучении</p> <p>Г) после занятия надо принять холодный душ</p>
15	Правильное дыхание характеризуется:	<p>А) более продолжительным выдохом</p> <p>Б) более продолжительным вдохом</p> <p>В) вдохом через нос и выдохом через рот</p> <p>Г) ровной продолжительностью вдоха и выдоха</p>
16	При выполнении упражнений вдох не следует делать во время:	<p>А) вращений и поворотов тела</p> <p>Б) наклонах туловища назад</p> <p>В) возвращение в исходное положение после наклона</p> <p>Г) дыхание во время упражнений должно быть свободным, рекомендации относительно времени вдоха и выдоха не нужны</p>
17	Что называется осанкой?	<p>А) качество позвоночника, обеспечивающее хорошее самочувствие и настроение</p> <p>Б) пружинные характеристики позвоночника и стоп</p> <p>В) привычная поза человека в вертикальном положении</p> <p>Г) силуэт человека</p>
18	Правильной осанкой можно считать, если вы, стоя у стены, касаетесь ее:	<p>А) затылком, ягодицами, пятками</p> <p>Б) лопатками, ягодицами, пятками</p> <p>В) затылком, спиной, пятками</p> <p>Г) затылком, лопатками, ягодицами, пятками</p>
19	Соблюдение режима дня способствует укреплению здоровья, потому, что:	<p>А) он обеспечивает ритмичность работы организма</p> <p>Б) он позволяет правильно планировать дела в течение дня</p> <p>В) распределение основных дел осуществляется более или менее стандартно в течение каждого дня</p> <p>Г) он позволяет избегать неоправданных физических напряжений</p>
20	Замена одних видов деятельности другими, регулируема режимом дня, позволяет поддержать работоспособность в течение дня, потому что:	<p>А) это положительно сказывается на физическом и психическом состоянии человека</p> <p>Б) снимает утомление нервных клеток организма</p> <p>В) ритмическое чередование работы с отдыхом предупреждает возникновение перенапряжения</p> <p>Г) притупляется чувство общей усталости и повышает тонус организма</p>
21	Систематические и грамотно организованные занятия физическими упражнениями укрепляют здоровье, так	<p>А) хорошая циркуляция крови во время упражнений обеспечивает поступление питательных веществ к органам и системам организма</p>

	как	<p>Б) повышается возможность дыхательной системы, благодаря чему в организм поступает большее количество кислорода, необходимого для образования энергии</p> <p>В) занятия способствуют повышению резервных возможностей организма</p> <p>Г) при достаточном энергообеспечении организм легче противостоит простудным и инфекционным заболеваниям</p>
22	Почему на уроках физической культуры выделяют подготовительную, основную и заключительную части?	<p>А) так учителю удобнее распределять различные по характеру упражнения</p> <p>Б) это обусловлено необходимостью управлять динамикой работоспособности занимающихся.</p> <p>В) выделение частей в уроке требует Министерство образования России</p> <p>Г) потому, что перед уроком, как правило, ставятся задачи, и каждая часть урока предназначена для решения одной из них</p>
23	Укажите, в какой последовательности должны выполняться в комплексе утренней гимнастикой перечисленные упражнения: 1. Дыхательные. 2. На укрепление мышц и повышение гибкости. 3. Потягивания. 4 бег с переходом на ходьбу. 5. Ходьба с постепенным повышением частоты шагов. 6. Прыжки. 7. Поочередное напряжение и расслабление мышц. 8. Бег в спокойном темпе.	<p>А) 1, 2, 3, 4, 5, 6, 7, 8</p> <p>Б) 7, 5, 8, 6, 2, 3, 2, 1, 4</p> <p>В) 3, 7, 5, 8, 1, 2, 6, 4</p> <p>Г) 3, 1, 2, 4, 7, 6, 8, 4</p>
24	Под силой как физическим качеством понимается:	<p>А) способность поднимать тяжелые предметы</p> <p>Б) свойство человека противодействовать внешним силам за счет мышечных напряжений</p> <p>В) свойство человека воздействовать на внешние силы за счет внешних сопротивлений</p> <p>Г) комплекс свойств организма, позволяющих преодолевать внешнее сопротивление либо противодействовать ему.</p>
25	Выберите правильное распределение перечисленных ниже упражнений в занятии по общей физической подготовке. 1. Ходьба или спокойный бег в чередовании с дыхательными упражнениями. 2. Упражнения, постепенно включающие в работу все большее количество мышечных групп. 3. Упражнения на развитие выносливости. 4. Упражнения на развитие быстроты и гибкости. 5. упражнения на развитие силы. 6. Дыхательные упражнения.	<p>А) 1, 2, 5, 4, 3, 6</p> <p>Б) 6, 2, 3, 1, 4, 5</p> <p>В) 2, 6, 4, 5, 3, 1</p> <p>Г) 2, 1, 3, 4, 5, 6</p>
26	Основная часть урока по общей физической подготовке отводится развитию физических качеств. Укажите, какая последовательность воздействий на физические качества наиболее эффективна. 1. Выносливость. 2. Гибкость. 3. быстрота. 4. Сила.	<p>А) 1, 2, 3, 4</p> <p>Б) 2, 3, 1, 4</p> <p>В) 3, 2, 4, 1</p> <p>Г) 4, 2, 3, 1</p>
27	Какие упражнения неэффективны при формировании телосложения	А) упражнения, способствующие увеличению мышечной массы

		<p>Б) упражнения, способствующие снижению массы тела</p> <p>В) упражнения, объединенные в форме круговой тренировки</p> <p>Г) упражнения, способствующие повышению быстроты движений</p>
28	И для увеличения мышечной массы, и для снижения веса тела можно применять упражнения с отягощением. Но при составлении комплексов упражнений для увеличения мышечной массы рекомендуется:	<p>А) полностью проработать одну группу мышц и только затем переходит к упражнениям, нагружающим другую группу мышц</p> <p>Б) чередовать серии упражнений, включающие в работу разные мышечные группы</p> <p>В) использовать упражнения с относительно небольшим отягощением и большим количеством повторений</p> <p>Г) планировать большое количество подходов и ограничивать количество повторений в одном подходе</p>
29	Под быстротой как физическим качеством понимается:	<p>А) комплекс свойств, позволяющих передвигаться с большой скоростью</p> <p>Б) комплекс свойств, позволяющий выполнять работу в минимальный отрезок времени</p> <p>В) способность быстро набирать скорость</p> <p>Г) комплекс свойств, позволяющий быстро реагировать на сигналы и выполнять движения с большой частотой</p>
30	Для развития быстроты используют:	<p>А) подвижные и спортивные игры</p> <p>Б) упражнения в беге с максимальной скоростью на короткие дистанции</p> <p>В) упражнения на быстроту реакции и частоту движений</p> <p>Г) двигательные действия, выполняемые с максимальной скоростью</p>
31	Лучшие условия для развития быстроты реакции создаются во время:	<p>А) подвижных и спортивных игр</p> <p>Б) челночного бега</p> <p>В) прыжков в высоту</p> <p>Г) метаний</p>
32	Под гибкостью как физическим качеством понимается:	<p>А) комплекс морфофункциональных свойств опорно-двигательного аппарата, определяющий глубину наклона</p> <p>Б) способность выполнять упражнения с большой амплитудой за счет мышечных сокращений.</p> <p>В) комплекс свойств двигательного аппарата, определяющих подвижность его звеньев</p> <p>Г) эластичность мышц и связок</p>
33	Как дозируются упражнения на развитие гибкости, т.е. сколько движений следует делать в одной серии:	<p>А) Упражнение выполняется до тех пор, пока не начнет уменьшаться амплитуда движений</p> <p>Б) выполняются 12-16 циклов движения</p> <p>В) упражнения выполняются до появления пота</p> <p>Г) упражнения выполняются до появления болевых ощущений</p>
34	Для повышения скорости бега в самостоятельном занятии после разминки рекомендуется выполнять перечисленные ниже упражнения. Укажите их целесообразную последовательность: 1. Дыхательные упражнения. 2. Легкий	<p>А) 1, 2, 3, 4, 5, 6, 7</p> <p>Б) 7, 5, 4, 3, 2, 6, 1</p> <p>В) 2, 1, 3, 7, 4, 5, 6</p> <p>Г) 3, 6, 2, 7, 5, 4, 1</p>

	продолжительный бег. 3. Прыжковые упражнения с отягощением и без них. 4. дыхательные упражнения в интервалах отдыха. 5. Повторный бег на короткие дистанции. 6. Ходьба. 7. Упражнения на частоту движений.	
35	При развитии гибкости следует стремиться	<p>А) гармоничному увеличению подвижности в основных суставах</p> <p>Б) достижению максимальной амплитуды движений в основных суставах</p> <p>В) оптимальной амплитуде движений в плечевом, тазобедренном, коленном суставах</p> <p>Г) восстановлению нормальной амплитуды движений суставов</p>
36	Под выносливостью как физическим качеством понимается:	<p>А) комплекс свойств, обуславливающий возможность выполнять разнообразные физические нагрузки</p> <p>Б) комплекс свойств, определяющих способность противостоять утомлению</p> <p>В) способность длительно совершать физическую работу, практически не утомляясь</p> <p>Г) способность сохранять заданные параметры работы</p>
37	Выносливость человека не зависит от:	<p>А) функциональных возможностей систем энергообеспечения</p> <p>Б) быстроты двигательной реакции</p> <p>В) настойчивости, выдержки, мужественности, умения терпеть</p> <p>Г) силы мышц</p>
38	При развитии выносливости не применяются упражнения, характерными признаками которых являются:	<p>А) максимальная активность систем энергообеспечения</p> <p>Б) умеренная интенсивность</p> <p>В) максимальная интенсивность</p> <p>Г) активная работа большинства звеньев опорно-двигательного аппарата</p>
39	Техникой физических упражнений принято называть	<p>А) способ целесообразного решения двигательной задачи</p> <p>Б) способ организации движений при выполнении упражнений</p> <p>В) состав и последовательность движений при выполнении упражнений</p> <p>Г) рациональную организацию двигательных действий</p>
40	При анализе техники принято выделять основу, ведущее звено и детали техники. Что понимают под основой (ведущим звеном и деталями техники).	<p>А) набор элементов, характеризующий индивидуальные особенности выполнения целостного двигательного действия</p> <p>Б) состав и последовательность элементов, входящих в двигательное действие</p> <p>В) совокупность элементов, необходимых для решения двигательной задачи</p> <p>Г) наиболее важная часть определенного способа решения двигательной задачи</p>
41	В процессе обучения двигательным действиям используют методы целостного или расчлененного упражнения. Выбор метода зависит от	<p>А) возможности расчленения двигательного действия на относительно самостоятельные элементы</p> <p>Б) сложности основы техники</p> <p>В) количества элементов, составляющих двигательное действие</p> <p>Г) предпочтения учителя</p>

42	Процесс обучения двигательному действию рекомендуется начинать с освоения	А) основы техники Б) ведущего звена техники В) подводящих упражнений Г) исходного положения
43	Физкультминутку, как одну из форм занятий физическими упражнениями следует отнести к:	А) урочным формам занятий физическими упражнениями Б) «малым» неурочным формам В) «крупным» неурочным формам Г) соревновательным формам
44	Какой раздел комплексной программы по физическому воспитанию для общеобразовательных школ не является типовым?	А) уроки физической культуры Б) внеклассная работа В) физкультурно-массовые и спортивные мероприятия Г) содержание и организация педагогической практики
45	Измерение ЧСС сразу после пробегания отрезка дистанции следует отнести к одному из видов контроля:	А) оперативному Б) текущему В) предварительному Г) итоговому

Критерии оценивания теста

Оценка за тест определяется простым суммированием баллов за правильные ответы на вопросы: 1 правильный ответ = 2 балл. Максимум 90 баллов.

Результат теста

Тест оценивается на «зачтено», «не зачтено»:

46-90 балла (50-100%) - оценка «зачтено»;

0-44 балла (0-49%) - оценка «не зачтено»;

ВОПРОСЫ ДЛЯ ПРОВЕДЕНИЯ ОПРОСА

1. Определение понятий в области физической культуры
2. Понятие «здоровье» и основные его компоненты
3. Факторы, определяющие здоровье человека.
4. Образ жизни его составляющие.
5. Разумное чередование труда и отдыха, как компонент ЗОЖ.
6. Рациональное питание и ЗОЖ.
7. Отказ от вредных привычек и соблюдение правил личной и общественной гигиены.
8. Двигательная активность — как компонент ЗОЖ.
9. Выполнение мероприятий по закаливанию организма.
10. Физическое самовоспитание и самосовершенствование как необходимое условие реализации мероприятий ЗОЖ.
11. Врачебный контроль как обязательная процедура для занимающихся физической культурой.
12. Самоконтроль — необходимая форма контроля человека за физическим состоянием.
13. Методика самоконтроля физического развития.
14. Самостоятельное измерение артериального давления и частоты сердечных сокращений.
15. Проведение функциональных проб для оценки деятельности сердечно-сосудистой системы.
16. Проведение функциональных проб для оценки деятельности дыхательной системы.
17. Самоконтроль уровня развития физических качеств: быстроты, гибкости, ловкости, силы и выносливости
18. Ведение дневника самоконтроля.
19. Цели задачи физического воспитания в вузе.
20. Специфические функции физической культуры.
21. Социальная роль и значение спорта.
22. Этапы становления физической культуры личности студента.

23. Понятия физическая культура, физическое воспитание, физическое развитие, физическое совершенство.
24. Реабилитационная физическая культура, виды, краткая характеристика.
25. Разделы учебной программы дисциплины «Физическая культура».
26. Комплектование учебных отделений студентов для организации проведения занятий по физическому воспитанию.
27. Преимущества спортивно-ориентированной программы дисциплины «Физическая культура» для студентов.
28. Особенности комплектования студентов с различным характером заболеваний в специальном учебном отделении.
29. Зачетные требования по учебной дисциплине «Физическая культура».
30. Формирование двигательного навыка.
31. Устойчивость организма к воздействию неблагоприятных факторов.
32. Мотивация и направленность самостоятельных занятий.
33. Утренняя гигиеническая гимнастика.
34. Мотивация выбора видов спорта и систем физических упражнений.
35. Самостоятельные занятия оздоровительным бегом.
36. Самостоятельные занятия атлетической гимнастикой.
37. Особенности самостоятельных занятий женщин.
38. Мотивация и направленность самостоятельных занятий. Утренняя гигиеническая гимнастика.
39. Физические упражнения в течение учебного дня: физкультминутки, физкультпаузы.
40. Самостоятельные тренировочные занятия: структура, требования к организации и проведению.
41. Мотивация выбора видов спорта и систем физических упражнений.
42. Самостоятельные занятия оздоровительным бегом.
43. Самостоятельные занятия атлетической гимнастикой.
44. Особенности самостоятельных занятий женщин.
45. Роль физической культуры в профессиональной деятельности бакалавра и специалиста.
46. Производственная физическая культура, ее цели и задачи.
47. Методические основы производственной физической культуры.
48. Производственная физическая культура в рабочее время.
49. Физическая культура и спорт в свободное время.
50. Профилактика профессиональных заболеваний и травматизма средствами физической культуры.
51. Понятие ППФП, её цель, задачи. Прикладные знания, умения и навыки.
52. Прикладные психические качества.
53. Прикладные специальные качества.
54. Факторы, определяющие содержание ППФП: формы труда, условия труда.
55. Факторы, определяющие содержание ППФП: характер труда, режим труда и отдыха.
56. Дополнительные факторы, определяющие содержание ППФП.
57. Средства ППФП.
58. Организация и формы ППФП в вузе.
59. Понятия общей и специальной физической подготовки.
60. Отличия понятий спортивная подготовка и спортивная тренировка.
61. Стороны подготовки спортсмена.
62. Средства спортивной подготовки.
63. Структура отдельного тренировочного занятия.
64. Роль подготовительной части занятия в тренировочном процессе.
65. Понятие «физическая нагрузка», эффект ее воздействия на организм.
66. Внешние признаки утомления.
67. Виды параметры физических нагрузок.
68. Интенсивность физических нагрузок.
69. Психофизиологическая характеристика умственной деятельности.
70. Работоспособность: понятие, факторы, периоды.
71. Физические упражнения в течение учебного дня для поддержания работоспособности.
72. Бег как самое эффективное средство восстановления и повышения работоспособности.
73. Плавание и работоспособность.
74. Методические принципы физического воспитания, сущность и значение.
75. Принципы сознательности и активности, наглядности в процессе физического воспитания.
76. Принципы доступности и индивидуализации, систематичности и динамичности.
77. Средства физической культуры.
78. Общепедагогические методы физического воспитания.
79. Методы обучения технике двигательного действия.
80. Этапы обучения двигательного действия.
81. Методы развития физических качеств: равномерный, повторный, интервальный.
82. Метод круговой тренировки, игровой и соревновательный методы.
83. Сила как физическое качество, общая характеристика силовых упражнений.
84. Методы развития силы.
85. Выносливость — виды выносливости, особенности развития выносливости.

86. Развитие физических качеств: быстроты, гибкости, ловкости.
87. Понятие «спорт». Его принципиальное отличие от других видов занятий физическими упражнениями.
88. Массовый спорт: понятие, цель, задачи.
89. Спорт высших достижений: понятие, цель, задачи.
90. Студенческий спорт, его организационные особенности.
91. Студенческие спортивные соревнования.
92. Студенческие спортивные организации.
93. Всероссийский физкультурно-спортивный комплекс «ГТО» (Готов к труду и обороне).

Выполнение работы над ошибками

При получении проверенного теста необходимо проанализировать отмеченные ошибки. Все задания, в которых были сделаны ошибки или допущены неточности, следует еще раз выполнить в конце данного теста. Тесты, тесты являются учебными документами, которые хранятся на кафедре до конца учебного года.

МИНИСТЕРСТВО НАУКИ И ВЫСШЕГО ОБРАЗОВАНИЯ РОССИЙСКОЙ
ФЕДЕРАЦИИ

ФГБОУ ВО «Уральский государственный горный университет»

Проректор по учебно-методическому комплексу



УТВЕРЖДАЮ
С.А. Упоров

**МЕТОДИЧЕСКИЕ УКАЗАНИЯ ПО ВЫПОЛНЕНИЮ КОНТРОЛЬНОЙ
РАБОТЫ**

**Б1.Б.05.02. ЭЛЕКТИВНЫЕ КУРСЫ ПО ФИЗИЧЕСКОЙ КУЛЬТУРЕ И
СПОРТУ**

Специальность
21.05.04 Горное дело

Направленность (профиль)
«Горные машины и оборудование»

квалификация выпускника: горный инженер


Автор: Шулиманов Д.Ф.

Одобрена на заседании кафедры

Физической культуры

(название кафедры)

Зав. кафедрой


(подпись)

Шулиманов Д.Ф.

(Фамилия И.О.)

Протокол № 114 от 17.03.20

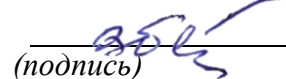
(Дата)

Рассмотрена методической комиссией
факультета

Горно-механический

(название факультета)

Председатель


(подпись)

Барановский В.П.

(Фамилия И.О.)

Протокол №7 от 20.03.2020

(Дата)

Екатеринбург
2020

Содержание

Цели и задачи дисциплины	3
Место дисциплины в структуре основной образовательной программы	3
Требования к оформлению контрольной работы	3
Содержание контрольной работы.....	3
Выполнение работы над ошибками.....	10
Критерии оценивания контрольной работы.....	10
Образец титульного листа.....	11

1. Цели и задачи дисциплины

Цель: формирование физической культуры личности и способности направленного использования разнообразных средств физической культуры, спорта и туризма для сохранения и укрепления здоровья, психофизической подготовки и самоподготовки к будущей жизни и профессиональной деятельности.

Задачи:

- формирование осознания социальной значимости физической культуры и её роли в развитии личности и подготовке к профессиональной деятельности;
- изучение научно-биологических, педагогических и практических основ физической культуры и здорового образа жизни;
- формирование мотивационно-ценностного отношения к физической культуре, установки на здоровый стиль жизни, физическое совершенствование и самовоспитание привычки к регулярным занятиям физическими упражнениями и спортом;

2. Место дисциплины в структуре основной образовательной программы

Дисциплина «Элективные курсы по физической культуре и спорту» относится к разделу «Блок 1. Базовая часть».

3. Требования к оформлению контрольной работы

Контрольные задания выполняются на листах формата А4 в рукописном виде, кроме титульного листа. На титульном листе (см. образец оформления титульного листа в печатном виде) указывается фамилия студента, номер группы, номер контрольной работы и фамилия преподавателя, у которого занимается обучающийся.

В конце работы должна быть поставлена подпись студента и дата выполнения заданий.

Контрольные задания должны быть выполнены в той последовательности, в которой они даны в контрольной работе.

Выполненную контрольную работу необходимо сдать преподавателю для проверки в установленные сроки.

Если контрольная работа выполнена без соблюдения изложенных выше требований, она возвращается студенту для повторного выполнения.

По дисциплине «элективные курсы по физической культуре и спорту» представлено 2 варианта контрольной работы.

Содержание контрольной работы

Вопросы для групповой дискуссии

1. Что можно отнести к средствам физического воспитания?
2. Влияние климатогеографического фактора на здоровье и работоспособность человека
3. Чем отличается спорт от физической культуры?
4. Что мы относим к материальным ценностям физической культуры, а что – к духовным?
5. В чем состоит взаимосвязь физической и умственной деятельности человека?
6. Причины возникновения таких явлений как гипокинезия и гиподинамия
7. Для чего нужна адаптивная физическая культура?
8. При выборе вида спорта на какие аспекты и характеристики необходимо обратить основное внимание.

Контрольная работа №1

Вариант 1

ДЕ-1: Физическая культура в общекультурной и профессиональной подготовке обучающихся.

1. Часть общечеловеческой культуры, специфический процесс и результат человеческой деятельности, средство и способ физического совершенствования личности – это:
а) физическая культура; б) спорт; в) туризм; г) физическое развитие.
2. Физическое воспитание – это:
а) педагогический процесс, направленный на формирование физической культуры личности в результате педагогического воздействия и самовоспитания;
б) приобщение человека к физической культуре;
в) биологический процесс становления, изменения естественных морфологических и функциональных свойств организма в течение жизни человека;
г) процесс формирования определенных физических и психических качеств.

3. Чем спорт отличается от физической культуры:

- а) наличием специального оборудования; б) присутствием зрителей; в) наличием соревновательного момента; г) большой физической нагрузкой.

4. Какой из ниже перечисленных принципов не относится к основным принципам физического воспитания:

- а) сознательности и активности; б) наглядности; в) последовательности; г) систематичности;

5. Под физическим развитием понимается:

- а) процесс изменения морфофункциональных свойств организма на протяжении жизни;
- б) размеры мускулатуры, форма тела, функциональные возможности дыхания и кровообращения, физическая работоспособность;
- в) процесс совершенствования физических качеств, при выполнении физических упражнений;
- г) уровень, обусловленный наследственностью и регулярностью занятий физической культурой и спортом.

ДЕ-2: Основы здорового образа жизни обучающегося.

1. Определение понятия «Здоровье» Всемирной организации здравоохранения. Здоровье это:

- а) естественное состояние организма без болезней и недугов;
- б) состояние полного физического, умственного и социального благополучия;
- в) состояние отсутствия каких-либо заболеваний;
- г) все перечисленное.

2. Состояние здоровья обусловлено:

- а) резервными возможностями организма; б) образом жизни;
- в) уровнем здравоохранения; г) отсутствием болезней.

3. Что не относится к внешним факторам, влияющим на человека:

- а) природные факторы; б) факторы социальной среды; в) генетические факторы;
- г) биологические факторы.

4. Сколько времени необходимо нормальному человеку для ночного сна:

- а) 5 – 6 часов; б) 6 – 7 часов; в) 7 – 8 часов; г) 8 – 9 часов.

5. К активному отдыху относится:

- а) сон; б) отдых сидя; в) занятия двигательной деятельностью; г) умственная деятельность.

ДЕ-3: Средства и методы физической культуры.

1. Физическими упражнениями называются:

- а) двигательные действия, используемые для формирования техники движений;
- б) двигательные действия, используемые для развития физических качеств и укрепления здоровья;
- в) двигательные действия, выполняемые на занятиях по физической культуре и самостоятельно;
- г) двигательные действия, направленные на реализацию задач физического воспитания.

2. Занятия физическими упражнениями отличаются от трудовых действий:

- а) интенсивностью; б) задачами; в) местом проведения; г) все ответы верны.

3. Физические упражнения являются:

- а) принципом физического воспитания; б) методом физического воспитания;
- в) средством физического воспитания; г) функцией физического воспитания.

4. Что не относится к методам физического воспитания:

- а) игровой; б) регламентированного упражнения; в) словесный и сенсорный;
- г) самостоятельный.

5. Метод в физической культуре – это

- а) основное положение, определяющее содержание учебного процесса по физической культуре;
- б) руководящее положение, раскрывающее принципы физической культуры;
- в) конкретная причина, заставляющая человека выполнять физические упражнения;
- г) способ применения физических упражнений.

ДЕ-4: Общая физическая и специальная подготовка в системе физического воспитания.

1. Физическая подготовка – это:

- а) педагогический процесс, направленный на формирование физической культуры личности в результате педагогического воздействия и самовоспитания;
- б) приобщение человека к физической культуре, в процессе которой он овладевает системой знаний, ценностей, позволяющих ему осознанно и творчески развивать физические способности;
- в) биологический процесс становления, изменения естественных морфологических и функциональных свойств организма в течение жизни человека;
- г) процесс формирования определенных физических и психических качеств, умений и навыков человека посредством направленных занятий с применением средств физической культуры.

2. К основным физическим качествам относятся:

- а) рост, вес, объем бицепсов, становая сила; б) бег, прыжки, метания, лазания;
- в) сила, выносливость, быстрота, ловкость, гибкость; г) взрывная сила, прыгучесть, меткость.

3. Различают гибкость:

а) абсолютную и относительную; б) общую и специальную; в) активную и пассивную; г) простую и сложную.

4. Какие виды спорта развивают преимущественно выносливость:

а) спортивные единоборства; б) циклические; в) спортивные игры; г) ациклические.

5. Скоростно-силовые качества преимущественно развиваются:

а) в тяжелой атлетике; б) в акробатике; в) в конькобежном спорте; г) в лыжном спорте.

Вариант 2

ДЕ-1: Физическая культура в общекультурной и профессиональной подготовке обучающихся.

1. На что преимущественно влияют занятия по физической культуре:

а) на интеллектуальные способности;
б) на удовлетворение социальных потребностей;
в) на воспитание лидерских качеств;
г) на полноценное физическое развитие.

2. Физическая культура – это:

а) часть общечеловеческой культуры, специфический процесс и результат человеческой деятельности, средство и способ физического совершенствования личности;
б) часть науки о природе двигательной деятельности человека
в) вид воспитательного процесса, специфика которого заключена в обучении двигательным актам и управлением развитием и совершенствованием физических качеств человека;
г) процесс физического образования и воспитания, выражающий высокую степень развития индивидуальных физических способностей.

3. Что не относится к компонентам физической культуры:

а) физическое развитие; б) спорт высших достижений; в) оздоровительно-реабилитационная физическая культура; г) гигиеническая физическая культура.

4. Выбрать правильное определение термина «Физическое развитие»:

а) физическое развитие – это педагогический процесс, направленный на формирование физической культуры личности в результате педагогического воздействия и самовоспитания;
б) физическое развитие – это приобщение человека к физической культуре, в процессе которой он овладевает системой знаний, ценностей, позволяющих ему осознанно и творчески развивать физические способности;
в) физическое развитие – это биологический процесс становления, изменения естественных морфологических и функциональных свойств организма в течение жизни человека;
г) физическое развитие – это процесс формирования определенных физических и психических качеств, умений и навыков человека посредством направленных занятий с применением средств физической культуры.

5. Теоретический материал учебного предмета «Физическая культура и спорт» в высших учебных заведениях включает в себя:

а) фундаментальные знания общетеоретического характера;
б) инструктивно-методические знания;
в) знания о правилах выполнения двигательных действий;
г) все вышеперечисленное.

ДЕ-2: Основы здорового образа жизни обучающегося.

1. Что понимается под закаливанием:

а) купание в холодной воде и хождение босиком;
б) приспособление организма к воздействиям внешней среды;
в) сочетание воздушных и солнечных ванн с гимнастикой и подвижными играми;
г) укрепление здоровья.

2. Определение понятия «Здоровье» Всемирной организации здравоохранения. Здоровье это:

а) естественное состояние организма без болезней и недугов;
б) состояние полного физического, умственного и социального благополучия;
в) состояние отсутствия каких-либо заболеваний;
г) все перечисленное.

3. Какое понятие не относится к двигательной активности человека:

а) гипоксия; б) гиподинамия; в) гипокинезия; г) гипердинамия.

4. Какая из перечисленных функций не относится к функции кожи:

а) защита внутренней среды организма; б) терморегуляция; в) выделение из организма продуктов обмена веществ;
г) звукоизоляция.

5. Соблюдение режима дня способствует укреплению здоровья, потому что:

а) обеспечивает ритмичность работы организма;
б) позволяет правильно планировать дела в течение дня;
в) распределение основных дел осуществляется более или менее стандартно в течение каждого дня;
г) позволяет избегать неоправданных физических напряжений.

ДЕ-3: Средства и методы физической культуры.

1. Физическое упражнение - это:

- а) двигательные действия, используемые для формирования техники движений;
 - б) двигательные действия, используемые для развития физических качеств и укрепления здоровья;
 - в) двигательные действия, выполняемые на занятиях по физической культуре и самостоятельно;
 - г) двигательные действия, направленные на реализацию задач физического воспитания.
2. Положительное влияние физических упражнений на развитие функциональных возможностей организма будет зависеть:
- а) от технической и физической подготовленности занимающихся;
 - б) от особенностей реакций систем организма в ответ на выполняемые упражнения;
 - г) от состояния здоровья и самочувствия занимающихся во время выполнения упражнений;
 - г) от величины физической нагрузки и степени напряжения в работе определенных мышечных групп.
3. Что не относится к средствам физического воспитания:
- а) физические упражнения;
 - б) подвижные игры;
 - в) соревнования;
 - в) спортивные игры.
4. Что относится к методическим принципам физического воспитания:
- а) сознательность и активность;
 - б) наглядность и доступность;
 - в) систематичность и динамичность;
 - г) все вышеперечисленное.
5. Регулярные занятия физическими упражнениями способствует повышению работоспособности, потому что:
- а) во время занятий выполняются двигательные действия, содействующие развитию силы и выносливости;
 - б) достигаемое при этом утомление активизирует процессы восстановления и адаптации;
 - в) в результате повышается эффективность и экономичность дыхания и кровообращения;
 - г) человек, занимающийся физическими упражнениями, способен выполнять больший объем физической работы за отведенный отрезок времени.

ДЕ-4: Общая физическая и специальная подготовка в системе физического воспитания.

1. Степень владения техникой действий, при которой повышена концентрация внимания на составные операции (части), наблюдается нестабильное решение двигательной задачи – это
- а) двигательное умение; в) массовый спорт; в) двигательный навык;
 - г) спорт высших достижений.
2. Для воспитания быстроты используются:
- а) упражнения в беге с максимальной скоростью на короткие дистанции;
 - б) подвижные и спортивные игры;
 - в) упражнения на быстроту реакции и частоту движений;
 - г) двигательные упражнения, выполняемые с максимальной скоростью.
3. Различают два вида выносливости:
- а) абсолютная и относительная; б) общая и специальная; в) активная и пассивная;
 - г) динамическую и статическую.
4. Процесс воспитания физических качеств, обеспечивающих преимущественное развитие тех двигательных способностей, которые необходимы для конкретной спортивной дисциплины - это
- а) общая физическая подготовка; б) двигательное умение; в) специальная физическая подготовка; г) двигательный навык.
5. Различают силу:
- а) абсолютную и относительную; б) общую и специальную; в) активную и пассивную;
 - г) статическую и динамическую.

Контрольная работа №2

Вариант 1

ДЕ-1: Основы методики самостоятельных занятий физическими упражнениями.

1. В комплекс утренней гимнастики следует включать:
- а) упражнения с отягощением; б) упражнения статического характера;
 - в) упражнения на гибкость и дыхательные упражнения; г) упражнения на выносливость.
2. К объективным показателям самоконтроля относится:
- а) частота сердечных сокращений; б) самочувствие; в) аппетит; г) сон.
3. При нагрузке интенсивности выше средней частота пульса достигает:
- а) 100 – 130 уд/мин; б) 130 – 150 уд/мин; в) 150 – 170 уд/мин; г) более 170 уд/мин.

4. Самостоятельные тренировочные занятия рекомендуется выполнять:
- а) после приема пищи; б) после сна натошак; в) во второй половине дня, через 2-3 часа после обеда; г) перед сном.

ДЕ-2: Спорт. Индивидуальный выбор видов спорта или систем физических упражнений.

1. Регулярные занятия доступным видом спорта, участия в соревнованиях с целью укрепления здоровья, коррекции физического развития и телосложения, активного отдыха, достижение физического совершенствования – это:
 - а) спорт высших достижений;
 - б) лечебная физическая культура;
 - в) профессионально-прикладная физическая культура;
 - г) массовый спорт.
2. Какой вид спорта наиболее эффективно развивает гибкость и ловкость:
 - а) фехтование;
 - б) баскетбол;
 - в) фигурное катание;
 - г) художественная гимнастика.
3. Количество игроков одной команды в волейболе на площадке:
 - а) 7; б) 6; в) 5; г) 8.
4. Как осуществляется контроль за влиянием физических нагрузок на организм во время занятий физическими упражнениями:
 - а) по частоте дыхания;
 - б) по частоте сердечно-сосудистых сокращений;
 - в) по объему выполненной работы.

ДЕ-3: Особенности занятий избранным видом спорта или системой физических упражнений.

1. Степень владения техникой действия, при которой управление движением происходит автоматически, и действия отличаются надежностью – это:
 - а) двигательное умение;
 - б) массовый спорт;
 - в) двигательный навык;
 - г) спорт высших достижений.
2. Как дозируются упражнения на гибкость:
 - а) до появления пота;
 - б) до снижения амплитуды движений;
 - в) по 12-16 циклов движений;
 - г) до появления болевых ощущений.
3. При воспитании силы применяются специальные упражнения с отягощениями. Их отличительная особенность заключается в том, что:
 - а) в качестве отягощения используется собственный вес человека;
 - б) они выполняются до утомления;
 - в) они вызывают значительное напряжение мышц;
 - г) они выполняются медленно.
4. В каком из перечисленных видов спорта преимущественно развивается выносливость:
 - а) в фигурном катании;
 - б) в пауэрлифтинге;
 - в) в художественной гимнастике;
 - г) в лыжном спорте.

ДЕ-4: Самоконтроль занимающихся физическими упражнениями и спортом.

1. Регулярные занятия физическими упражнениями способствуют повышению работоспособности, потому что:
 - а) обеспечивают усиленную работу мышц;
 - б) обеспечивают выполнение большого объема мышечной работы с разной интенсивностью;
 - в) обеспечивают усиленную работу систем дыхания и кровообращения;
 - г) обеспечивают усиленную работу системы энергообеспечения.
2. Меры профилактики переутомления:
 - а) посидеть 3-4 минуты;
 - б) сменить вид деятельности;
 - в) прекратить выполнение действий, пройти обследование у врачей, выполнить их рекомендации;
 - г) достаточно 2 дней полноценного отдыха для восстановления.
3. При нагрузке средней интенсивности частота пульса достигает:
 - а) 100 – 130 уд/мин;
 - б) 130 – 150 уд/мин;
 - в) 150 – 170 уд/мин;

г) более 170 уд/мин

4. Что называется «разминкой», проводимой в подготовительной части занятия:

- а) чередование легких и трудных общеразвивающих упражнений;
- б) чередование беговых и общеразвивающих упражнений;
- в) подготовка организма к предстоящей работе;
- г) чередование беговых упражнений и ходьбы.

ДЕ-5: Профессионально-прикладная физическая подготовка (ППФП) обучающихся.

Специально направленное и избирательное использование средств физической культуры и спорта для подготовки человека к определенной профессиональной деятельности – это:

- а) спорт высших достижений;
- б) лечебная физическая культура;
- в) производственная физическая культура;
- г) массовый спорт.

1. ППФП строится на основе и в единстве с:

- а) физической подготовкой; б) технической подготовкой; в) тактической подготовкой;
- г) психологической подготовкой.

3. Какая из нижеперечисленных задач не является задачей ППФП:

- а) развитие физических способностей, специфических для данной профессии;
- б) формирование профессионально-прикладных сенсорных умений и навыков;
- в) сообщение специальных знаний для успешного освоения практических навыков трудовой деятельности;
- г) повышение функциональной устойчивости организма к неблагоприятному воздействию факторов окружающей среды.

4. Что не является формой занятий по ППФП:

- а) спортивно-прикладные соревнования; б) учебные занятия; в) занятия в период учебной практики; г) рекреационные занятия.

Вариант 2

ДЕ-1: Основы методики самостоятельных занятий физическими упражнениями.

1. Определение повседневных изменений в подготовке занимающихся – это:

- а) педагогический поэтапный контроль;
- б) педагогический текущий контроль;
- в) педагогический оперативный контроль;
- г) педагогический двигательный контроль.

1. В комплекс утренней гимнастики не рекомендуется включать:

- а) упражнения на гибкость;
- б) дыхательные упражнения;
- в) упражнения с отягощением;
- г) упражнения для всех групп мышц.

2. Самостоятельные тренировочные занятия не рекомендуется выполнять:

- а) за час до приема пищи;
- б) после сна натошак;
- в) во второй половине дня, через 2-3 часа после обеда;
- г) за 3 часа до отхода ко сну.

4. Дневник самоконтроля нужен для:

- а) коррекции содержания и методики занятий физическими упражнениями;
- б) контроля родителей;
- в) лично спортсмену;
- г) лично тренеру.

ДЕ-2: Спорт. Индивидуальный выбор видов спорта или систем физических упражнений.

1. К циклическим видам спорта не относится:

- а) волейбол;
- б) стайерский бег;
- в) плавание;
- г) спортивная ходьба.

2. Какой из перечисленных видов спорта преимущественно развивает координацию движений:

- а) спортивная гимнастика;
- б) лыжный спорт;
- в) триатлон;
- г) атлетическая гимнастика.

3. Систематическая плановая многолетняя подготовка и участие в соревнованиях в избранном виде спорта с целью достижения максимальных спортивных результатов – это:

- а) спорт высших достижений;
- б) лечебная физическая культура;

- в) профессионально-прикладная физическая культура;
- в) массовый спорт.

4. Какие упражнения включаются в разминку почти во всех видах спорта:

- а) упражнения на развитие выносливости;
- б) упражнения на развитие гибкости и координации движений;
- в) бег и общеразвивающие упражнения.

ДЕ-3: Особенности занятий избранным видом спорта или системой физических упражнений.

1. Какая из представленных способностей не относится к группе координационных:

- а) способность сохранять равновесие;
- б) способность точно дозировать величину мышечных усилий;
- в) способность быстро реагировать на стартовый сигнал;
- г) способность точно воспроизводить движения в пространстве.

2. Почему на занятиях по «физической культуре» выделяют подготовительную, основную и заключительную части:

- а) так удобнее распределять различные по характеру упражнения;
- б) выделение частей занятий связано с необходимостью управлять динамикой работоспособности занимающихся;
- в) выделение частей в занятии требует Министерство науки и образования;
- г) перед занятием, как правило, ставятся 3 задачи, и каждая часть предназначена для них.

3. Величина нагрузки физических упражнений обусловлена:

- а) сочетанием объема и интенсивности двигательных действий;
- б) степенью преодолеваемых при их выполнении трудностей;
- в) утомлением, возникающим в результате их выполнения;
- г) частотой сердечных сокращений.

4. Назовите количество игроков на волейбольной площадке:

- а) 4; б) 5; в) 6; г) 7.

ДЕ-4: Самоконтроль занимающихся физическими упражнениями и спортом.

1. К объективным показателям самоконтроля относится:

- а) частота сердечных сокращений; б) самочувствие; в) аппетит; г) сон.

2. При нагрузке интенсивности выше средней частота пульса достигает:

- а) 100 – 130 уд/мин; б) 130 – 150 уд/мин; в) 150 – 170 уд/мин; г) более 170 уд/мин.

3. Самостоятельные тренировочные занятия рекомендуется выполнять:

- а) после приема пищи; б) после сна натошак; в) во второй половине дня, через 2-3 часа после обеда; г) перед сном.

4. Меры профилактики переутомления:

- а) посидеть 3-4 минуты;
- б) сменить вид деятельности;
- в) прекратить выполнение действий, пройти обследование у врачей, выполнить их рекомендации;
- г) достаточно 2 дней полноценного отдыха для восстановления.

ДЕ-5: Профессионально-прикладная физическая подготовка (ППФП) обучающихся.

1. Система методически обоснованных физических упражнений, физкультурно-оздоровительных и спортивных мероприятий, направленных на повышение и сохранение устойчивой и профессиональной дееспособности – это:

- а) физкультурная пауза;
- б) производственная физическая культура;
- в) спорт высших достижений;
- г) массовый спорт.

2. Профессионально-прикладная физическая подготовка - это

- а) специализированный вид физического воспитания, осуществляемый в соответствии с особенностями и требованиями данной профессии;
- б) система профессиональных мероприятий, осуществляемая в соответствии с особенностями данной профессии;
- в) процесс формирования специализированных знаний, умений и навыков;
- г) целенаправленное воздействие на развитие физических качеств человека посредством нормированных нагрузок.

3. Какой вид спорта наиболее эффективно развивает координационные способности монтажников-высотников:

- а) фехтование; б) баскетбол; в) мото-спорт; г) гимнастика.

4. Что не является формой занятий по ППФП:

- а) спортивно-прикладные соревнования; б) учебные занятия; в) занятия в период учебной практики; г) рекреационные занятия.

Проблемные и сложные вопросы, возникающие в процессе изучения курса и выполнения контрольной работы, необходимо решать с преподавателем на консультациях.

Выполнению контрольной работы должно предшествовать самостоятельное изучение студентом рекомендованной литературы.

Студент получает проверенную контрольную работу с исправлениями в тексте и замечаниями. В конце работы выставляется оценка «зачтено», «не зачтено». Работа с оценкой «не зачтено» должна быть доработана и представлена на повторную проверку.

Выполнение работы над ошибками

При получении проверенной контрольной работы необходимо проанализировать отмеченные ошибки. Все задания, в которых были сделаны ошибки или допущены неточности, следует еще раз выполнить в конце данной контрольной работы. Контрольные работы являются учебными документами, которые хранятся на кафедре до конца учебного года.

Критерии оценивания контрольной работы

Оценка за контрольную работу определяется простым суммированием баллов за правильные ответы на вопросы: 1 правильный ответ = 2 балл. Максимум 40 баллов.

Результат контрольной работы

Контрольная работа оценивается на «зачтено», «не зачтено»:

20-40 балла (50-100%) - оценка «зачтено»;

0-19 балла (0-49%) - оценка «не зачтено»;

Образец оформления титульного листа



Министерство науки и высшего образования РФ
ФГБОУ ВО
«Уральский государственный горный университет»

Кафедра физической культуры

КОНТРОЛЬНАЯ РАБОТА

по дисциплине
ЭЛЕКТИВНЫЕ КУРСЫ ПО ФИЗИЧЕСКОЙ КУЛЬТУРЕ И СПОРТУ

Выполнил: Иванов Иван Иванович
Группа _____

Преподаватель: Петров Петр Петрович

Екатеринбург
2018

МИНИСТЕРСТВО НАУКИ И ВЫСШЕГО ОБРАЗОВАНИЯ РОССИЙСКОЙ
ФЕДЕРАЦИИ

ФГБОУ ВО «Уральский государственный горный университет»

Проректор по учебно-методическому комплексу
С.А. Упоров



УТВЕРЖДАЮ

**МЕТОДИЧЕСКИЕ УКАЗАНИЯ ПО ОРГАНИЗАЦИИ
САМОСТОЯТЕЛЬНОЙ РАБОТЫ СТУДЕНТОВ
ОБЩЕОБРАЗОВАТЕЛЬНОЙ УЧЕБНОЙ ДИСЦИПЛИНЫ**

Б1.Б.05.02. ЭЛЕКТИВНЫЕ КУРСЫ ПО ФИЗИЧЕСКОЙ КУЛЬТУРЕ И СПОРТУ

Специальность

21.05.04 Горное дело

Направленность (профиль)

«Горные машины и оборудование»

квалификация выпускника: горный инженер

Автор: Шулиманов Д.Ф.

Одобрена на заседании кафедры

Физической культуры

(название кафедры)

Зав. кафедрой

(подпись)

(подпись)

Шулиманов Д.Ф.

(Фамилия И.О.)

Протокол № 114 от 17.03.20

(Дата)

Рассмотрена методической комиссией
факультета

Горно-механический

(название факультета)

Председатель

(подпись)

(подпись)

Барановский В.П.

(Фамилия И.О.)

Протокол №7 от 20.03.2020

(Дата)

Екатеринбург
2020

Содержание

Цели и задачи дисциплины	3
Место дисциплины в структуре основной образовательной программы	3
Требования к оформлению теста	3
Содержание теста.....	3
Вопросы для проведения опроса.....	9
Самостоятельная работа, обеспечивающая подготовку к практическим занятиям физической культурой и спортом.....	11
Выполнение работы над ошибками.....	25

1. Цели и задачи дисциплины

Цель: формирование физической культуры личности и способности направленного использования разнообразных средств физической культуры, спорта и туризма для сохранения и укрепления здоровья, психофизической подготовки и самоподготовки к будущей жизни и профессиональной деятельности.

Задачи:

- формирование осознания социальной значимости физической культуры и её роли в развитии личности и подготовке к профессиональной деятельности;
- изучение научно-биологических, педагогических и практических основ физической культуры и здорового образа жизни;
- формирование мотивационно-ценностного отношения к физической культуре, установки на здоровый стиль жизни, физическое совершенствование и самовоспитание привычки к регулярным занятиям физическими упражнениями и спортом;

2. Место дисциплины в структуре основной образовательной программы

Дисциплина «Физическая культура» относится к разделу «Блок 1. Базовая часть».

3. Требования к оформлению теста

Задания выполняются на листах формата А4 в рукописном виде, кроме титульного листа. На титульном листе (см. образец оформления титульного листа в печатном виде) указывается фамилия студента, номер группы, фамилия преподавателя у которого занимается обучающийся.

В конце работы должна быть поставлена подпись студента и дата выполнения заданий.

Задания должны быть выполнены в той последовательности, в которой они даны в тесте.

Выполненный тест необходимо сдать преподавателю для проверки в установленные сроки.

Если тест выполнен без соблюдения изложенных выше требований, она возвращается студенту для повторного выполнения.

По дисциплине «физическая культура» представлен, тест, вопросы для проведения опроса, самостоятельная работа, обеспечивающая подготовку к практическим занятиям физической культурой.

4. Содержание теста

№ п/п	Вопросы	Варианты ответов
1	Физическая культура представляет собой:	А) учебный предмет в школе Б) выполнение физических упражнений В) процесс совершенствования возможностей человека Г) часть общей культуры общества
2	Физическая подготовленность, приобретаемая в процессе физической подготовки к трудовой или иной деятельности, характеризуется:	А) высокой устойчивостью к стрессовым ситуациям, воздействию неблагоприятных условий внешней среды и различным заболеваниям Б) уровнем работоспособности и запасом двигательных умений и навыков В) хорошим развитием систем дыхания, кровообращением, достаточным запасом надежности, эффективности и экономичности Г) высокими результатами в учебной, трудовой и спортивной деятельности
3	Под физическим развитием понимается:	А) процесс изменения морфофункциональных свойств организма на протяжении жизни Б) размеры мускулатуры, формы тела, функциональные возможности дыхания и

		кровообращения, физическая работоспособность В) процесс совершенствования физических качеств при выполнении физических упражнений Г) уровень, обусловленный наследственностью и регулярностью занятий физической культурой и спортом
4	Физическая культура ориентирована на совершенствование	А) физических и психических качеств людей Б) техники двигательных действий В) работоспособности человека Г) природных физических свойств человека
5	Отличительным признаком физической культуры является:	А) развитие физических качеств и обучение двигательным действиям Б) физическое совершенство В) выполнение физических упражнений Г) занятия в форме уроков
6	В иерархии принципов в системе физического воспитания принцип всестороннего развития личности следует отнести к:	А) общим социальным принципам воспитательной стратегии общества Б) общим принципам образования и воспитания В) принципам, регламентирующим процесс физического воспитания Г) принципам обучения
7	Физическими упражнениями называются:	А) двигательные действия, с помощью которых развивают физические качества и укрепляют здоровье Б) двигательные действия, дозируемые по величине нагрузки и продолжительности выполнения В) движения, выполняемые на уроках физической культуры и во время утренней гимнастики Г) формы двигательных действий, способствующие решению задач физического воспитания
8	Нагрузка физических упражнений характеризуется:	А) подготовленностью занимающихся в соответствии с их возрастом, состоянием здоровья, самочувствием во время занятия Б) величиной их воздействия на организм В) временем и количеством повторений двигательных действий Г) напряжением отдельных мышечных групп
9	Величина нагрузки физических упражнений обусловлена:	А) сочетанием объема и интенсивности двигательных действий Б) степенью преодолеваемых при их выполнении трудностей В) утомлением, возникающим при их выполнении Г) частотой сердечных сокращений
10	Если ЧСС после выполнения упражнения восстанавливается за 60 сек до уровня, который был в начале урока, то это свидетельствует о том, что нагрузка	А) мала и ее следует увеличить Б) переносится организмом относительно легко В) достаточно большая и ее можно повторить Г) чрезмерная и ее нужно уменьшить
11	Интенсивность выполнения упражнений можно определить по ЧСС. Укажите, какую частоту пульса вызывает большая интенсивность упражнений	А) 120-130 уд/мин Б) 130-140 уд/мин В) 140-150 уд/мин Г) свыше 150 уд/мин
12	Регулярные занятия физическими упражнениями способствуют повышению работоспособности, потому что:	А) во время занятий выполняются двигательные действия, содействующие развитию силы и выносливости Б) достигаемое при этом утомление активизирует процессы восстановления и адаптации В) в результате повышается эффективность и

		экономичность дыхания и кровообращения. Г) человек, занимающийся физическими упражнениями, способен выполнить большой объем физической работы за отведенный отрезок времени.
13	Что понимают под закаливанием:	А) купание в холодной воде и хождение босиком Б) приспособление организма к воздействию внешней среды В) сочетание воздушных и солнечных ванн с гимнастикой и подвижными играми Г) укрепление здоровья
14	Во время индивидуальных занятий закаливающими процедурами следует соблюдать ряд правил. Укажите, какой из перечисленных ниже рекомендаций придерживаться не стоит:	А) чем ниже температура воздуха, тем интенсивней надо выполнять упражнение, т.к. нельзя допускать переохлаждения Б) чем выше температура воздуха, тем короче должны быть занятия, т.к. нельзя допускать перегревания организма В) не рекомендуется тренироваться при активном солнечном излучении Г) после занятия надо принять холодный душ
15	Правильное дыхание характеризуется:	А) более продолжительным выдохом Б) более продолжительным вдохом В) вдохом через нос и выдохом через рот Г) равной продолжительностью вдоха и выдоха
16	При выполнении упражнений вдох не следует делать во время:	А) вращений и поворотов тела Б) наклонах туловища назад В) возвращение в исходное положение после наклона Г) дыхание во время упражнений должно быть свободным, рекомендации относительно времени вдоха и выдоха не нужны
17	Что называется осанкой?	А) качество позвоночника, обеспечивающее хорошее самочувствие и настроение Б) пружинные характеристики позвоночника и стоп В) привычная поза человека в вертикальном положении Г) силуэт человека
18	Правильной осанкой можно считать, если вы, стоя у стены, касаетесь ее:	А) затылком, ягодицами, пятками Б) лопатками, ягодицами, пятками В) затылком, спиной, пятками Г) затылком, лопатками, ягодицами, пятками
19	Соблюдение режима дня способствует укреплению здоровья, потому, что:	А) он обеспечивает ритмичность работы организма Б) он позволяет правильно планировать дела в течение дня В) распределение основных дел осуществляется более или менее стандартно в течение каждого дня Г) он позволяет избегать неоправданных физических напряжений
20	Замена одних видов деятельности другими, регулируема режимом дня, позволяет поддерживать работоспособность в течение дня, потому что:	А) это положительно сказывается на физическом и психическом состоянии человека Б) снимает утомление нервных клеток организма В) ритмическое чередование работы с отдыхом предупреждает возникновение перенапряжения Г) притупляется чувство общей усталости и повышает тонус организма

21	Систематические и грамотно организованные занятия физическими упражнениями укрепляют здоровье, так как	<p>А) хорошая циркуляция крови во время упражнений обеспечивает поступление питательных веществ к органам и системам организма</p> <p>Б) повышается возможность дыхательной системы, благодаря чему в организм поступает большее количество кислорода, необходимого для образования энергии</p> <p>В) занятия способствуют повышению резервных возможностей организма</p> <p>Г) при достаточном энергообеспечении организм легче противостоит простудным и инфекционным заболеваниям</p>
22	Почему на уроках физической культуры выделяют подготовительную, основную и заключительную части?	<p>А) так учителю удобнее распределять различные по характеру упражнения</p> <p>Б) это обусловлено необходимостью управлять динамикой работоспособности занимающихся.</p> <p>В) выделение частей в уроке требует Министерства образования России</p> <p>Г) потому, что перед уроком, как правило, ставятся задачи, и каждая часть урока предназначена для решения одной из них</p>
23	Укажите, в какой последовательности должны выполняться в комплексе утренней гимнастикой перечисленные упражнения: 1. Дыхательные. 2. На укрепление мышц и повышение гибкости. 3. Потягивания. 4 бег с переходом на ходьбу. 5. Ходьба с постепенным повышением частоты шагов. 6. Прыжки. 7. Поочередное напряжение и расслабление мышц. 8. Бег в спокойном темпе.	<p>А) 1, 2, 3, 4, 5, 6, 7, 8</p> <p>Б) 7, 5, 8, 6, 2, 3, 2, 1, 4</p> <p>В) 3, 7, 5, 8, 1, 2, 6, 4</p> <p>Г) 3, 1, 2, 4, 7, 6, 8, 4</p>
24	Под силой как физическим качеством понимается:	<p>А) способность поднимать тяжелые предметы</p> <p>Б) свойство человека противодействовать внешним силам за счет мышечных напряжений</p> <p>В) свойство человека воздействовать на внешние силы за счет внешних сопротивлений</p> <p>Г) комплекс свойств организма, позволяющих преодолевать внешнее сопротивление либо противодействовать ему.</p>
25	Выберите правильное распределение перечисленных ниже упражнений в занятии по общей физической подготовке. 1. Ходьба или спокойный бег в чередовании с дыхательными упражнениями. 2. Упражнения, постепенно включающие в работу все большее количество мышечных групп. 3. Упражнения на развитие выносливости. 4. Упражнения на развитие быстроты и гибкости. 5. упражнения на развитие силы. 6. Дыхательные упражнения.	<p>А) 1, 2, 5, 4, 3, 6</p> <p>Б) 6, 2, 3, 1, 4, 5</p> <p>В) 2, 6, 4, 5, 3, 1</p> <p>Г) 2, 1, 3, 4, 5, 6</p>
26	Основная часть урока по общей физической подготовке отводится развитию физических качеств. Укажите, какая последовательность воздействий на физические качества наиболее эффективна. 1. Выносливость. 2. Гибкость. 3. быстрота. 4. Сила.	<p>А) 1, 2, 3, 4</p> <p>Б) 2, 3, 1, 4</p> <p>В) 3, 2, 4, 1</p> <p>Г) 4, 2, 3, 1</p>

27	Какие упражнения неэффективны при формировании телосложения	<p>А) упражнения, способствующие увеличению мышечной массы</p> <p>Б) упражнения, способствующие снижению массы тела</p> <p>В) упражнения, объединенные в форме круговой тренировки</p> <p>Г) упражнения, способствующие повышению быстроты движений</p>
28	И для увеличения мышечной массы, и для снижения веса тела можно применять упражнения с отягощением. Но при составлении комплексов упражнений для увеличения мышечной массы рекомендуется:	<p>А) полностью проработать одну группу мышц и только затем переходит к упражнениям, нагружающим другую группу мышц</p> <p>Б) чередовать серии упражнений, включающие в работу разные мышечные группы</p> <p>В) использовать упражнения с относительно небольшим отягощением и большим количеством повторений</p> <p>Г) планировать большое количество подходов и ограничивать количество повторений в одном подходе</p>
29	Под быстротой как физическим качеством понимается:	<p>А) комплекс свойств, позволяющих передвигаться с большой скоростью</p> <p>Б) комплекс свойств, позволяющий выполнять работу в минимальный отрезок времени</p> <p>В) способность быстро набирать скорость</p> <p>Г) комплекс свойств, позволяющий быстро реагировать на сигналы и выполнять движения с большой частотой</p>
30	Для развития быстроты используют:	<p>А) подвижные и спортивные игры</p> <p>Б) упражнения в беге с максимальной скоростью на короткие дистанции</p> <p>В) упражнения на быстроту реакции и частоту движений</p> <p>Г) двигательные действия, выполняемые с максимальной скоростью</p>
31	Лучшие условия для развития быстроты реакции создаются во время:	<p>А) подвижных и спортивных игр</p> <p>Б) челночного бега</p> <p>В) прыжков в высоту</p> <p>Г) метаний</p>
32	Под гибкостью как физическим качеством понимается:	<p>А) комплекс морфофункциональных свойств опорно-двигательного аппарата, определяющий глубину наклона</p> <p>Б) способность выполнять упражнения с большой амплитудой за счет мышечных сокращений.</p> <p>В) комплекс свойств двигательного аппарата, определяющих подвижность его звеньев</p> <p>Г) эластичность мышц и связок</p>
33	Как дозируются упражнения на развитие гибкости, т.е. сколько движений следует делать в одной серии:	<p>А) Упражнение выполняется до тех пор, пока не начнет уменьшаться амплитуда движений</p> <p>Б) выполняются 12-16 циклов движения</p> <p>В) упражнения выполняются до появления пота</p> <p>Г) упражнения выполняются до появления болевых ощущений</p>
34	Для повышения скорости бега в самостоятельном занятии после разминки рекомендуется выполнять перечисленные ниже упражнения.	<p>А) 1, 2, 3, 4, 5, 6, 7</p> <p>Б) 7, 5, 4, 3, 2, 6, 1</p> <p>В) 2, 1, 3, 7, 4, 5, 6</p> <p>Г) 3, 6, 2, 7, 5, 4, 1</p>

	Укажите их целесообразную последовательность: 1. Дыхательные упражнения. 2. Легкий продолжительный бег. 3. Прыжковые упражнения с отягощением и без них. 4. дыхательные упражнения в интервалах отдыха. 5. Повторный бег на короткие дистанции. 6. Ходьба. 7. Упражнения на частоту движений.	
35	При развитии гибкости следует стремиться	<p>А) гармоничному увеличению подвижности в основных суставах</p> <p>Б) достижению максимальной амплитуды движений в основных суставах</p> <p>В) оптимальной амплитуде движений в плечевом, тазобедренном, коленном суставах</p> <p>Г) восстановлению нормальной амплитуды движений суставов</p>
36	Под выносливостью как физическим качеством понимается:	<p>А) комплекс свойств, обуславливающий возможность выполнять разнообразные физические нагрузки</p> <p>Б) комплекс свойств, определяющих способность противостоять утомлению</p> <p>В) способность длительно совершать физическую работу, практически не утомляясь</p> <p>Г) способность сохранять заданные параметры работы</p>
37	Выносливость человека не зависит от:	<p>А) функциональных возможностей систем энергообеспечения</p> <p>Б) быстроты двигательной реакции</p> <p>В) настойчивости, выдержки, мужественности, умения терпеть</p> <p>Г) силы мышц</p>
38	При развитии выносливости не применяются упражнения, характерными признаками которых являются:	<p>А) максимальная активность систем энергообеспечения</p> <p>Б) умеренная интенсивность</p> <p>В) максимальная интенсивность</p> <p>Г) активная работа большинства звеньев опорно-двигательного аппарата</p>
39	Техникой физических упражнений принято называть	<p>А) способ целесообразного решения двигательной задачи</p> <p>Б) способ организации движений при выполнении упражнений</p> <p>В) состав и последовательность движений при выполнении упражнений</p> <p>Г) рациональную организацию двигательных действий</p>
40	При анализе техники принято выделять основу, ведущее звено и детали техники. Что понимают под основой (ведущим звеном и деталями техники).	<p>А) набор элементов, характеризующий индивидуальные особенности выполнения целостного двигательного действия</p> <p>Б) состав и последовательность элементов, входящих в двигательное действие</p> <p>В) совокупность элементов, необходимых для решения двигательной задачи</p> <p>Г) наиболее важная часть определенного способа решения двигательной задачи</p>
41	В процессе обучения двигательным действиям используют методы целостного или расчлененного	<p>А) возможности расчленения двигательного действия на относительно самостоятельные элементы</p> <p>Б) сложности основы техники</p>

	упражнения. Выбор метода зависит от	В) количества элементов, составляющих двигательное действие Г) предпочтения учителя
42	Процесс обучения двигательному действию рекомендуется начинать с освоения	А) основы техники Б) ведущего звена техники В) подводящих упражнений Г) исходного положения
43	Физкультминутку, как одну из форм занятий физическими упражнениями следует отнести к:	А) урочным формам занятий физическими упражнениями Б) «малым» неурочным формам В) «крупным» неурочным формам Г) соревновательным формам
44	Какой раздел комплексной программы по физическому воспитанию для общеобразовательных школ не является типовым?	А) уроки физической культуры Б) внеклассная работа В) физкультурно-массовые и спортивные мероприятия Г) содержание и организация педагогической практики
45	Измерение ЧСС сразу после пробегания отрезка дистанции следует отнести к одному из видов контроля:	А) оперативному Б) текущему В) предварительному Г) итоговому

Критерии оценивания теста

Оценка за тест определяется простым суммированием баллов за правильные ответы на вопросы: 1 правильный ответ = 2 балл. Максимум 90 баллов.

Результат теста

Тест оценивается на «зачтено», «не зачтено»:

46-90 балла (50-100%) - оценка «зачтено»;

0-44 балла (0-49%) - оценка «не зачтено»;

5. ВОПРОСЫ ДЛЯ ПРОВЕДЕНИЯ ОПРОСА

1. Определение понятий в области физической культуры
2. Понятие «здоровье» и основные его компоненты
3. Факторы, определяющие здоровье человека.
4. Образ жизни и его составляющие.
5. Разумное чередование труда и отдыха, как компонент ЗОЖ.
6. Рациональное питание и ЗОЖ.
7. Отказ от вредных привычек и соблюдение правил личной и общественной гигиены.
8. Двигательная активность — как компонент ЗОЖ.
9. Выполнение мероприятий по закаливанию организма.
10. Физическое самовоспитание и самосовершенствование как необходимое условие реализации мероприятий ЗОЖ.
11. Врачебный контроль как обязательная процедура для занимающихся физической культурой.
12. Самоконтроль — необходимая форма контроля человека за физическим состоянием.
13. Методика самоконтроля физического развития.
14. Самостоятельное измерение артериального давления и частоты сердечных сокращений.
15. Проведение функциональных проб для оценки деятельности сердечно-сосудистой системы.
16. Проведение функциональных проб для оценки деятельности дыхательной системы.
17. Самоконтроль уровня развития физических качеств: быстроты, гибкости, ловкости, силы и выносливости
18. Ведение дневника самоконтроля.
19. Цели задачи физического воспитания в вузе.

20. Специфические функции физической культуры.
21. Социальная роль и значение спорта.
22. Этапы становления физической культуры личности студента.
23. Понятия физическая культура, физическое воспитание, физическое развитие, физическое совершенство.
24. Реабилитационная физическая культура, виды, краткая характеристика.
25. Разделы учебной программы дисциплины «Физическая культура».
26. Комплектование учебных отделений студентов для организации проведения занятий по физическому воспитанию.
27. Преимущества спортивно-ориентированной программы дисциплины «Физическая культура» для студентов.
28. Особенности комплектования студентов с различным характером заболеваний в специальном учебном отделении.
29. Зачетные требования по учебной дисциплине «Физическая культура».
30. Формирование двигательного навыка.
31. Устойчивость организма к воздействию неблагоприятных факторов.
32. Мотивация и направленность самостоятельных занятий.
33. Утренняя гигиеническая гимнастика.
34. Мотивация выбора видов спорта и систем физических упражнений.
35. Самостоятельные занятия оздоровительным бегом.
36. Самостоятельные занятия атлетической гимнастикой.
37. Особенности самостоятельных занятий женщин.
38. Мотивация и направленность самостоятельных занятий. Утренняя гигиеническая гимнастика.
39. Физические упражнения в течение учебного дня: физкультминутки, физкультпаузы.
40. Самостоятельные тренировочные занятия: структура, требования к организации и проведению.
41. Мотивация выбора видов спорта и систем физических упражнений.
42. Самостоятельные занятия оздоровительным бегом.
43. Самостоятельные занятия атлетической гимнастикой.
44. Особенности самостоятельных занятий женщин.
45. Роль физической культуры в профессиональной деятельности бакалавра и специалиста.
46. Производственная физическая культура, ее цели и задачи.
47. Методические основы производственной физической культуры.
48. Производственная физическая культура в рабочее время.
49. Физическая культура и спорт в свободное время.
50. Профилактика профессиональных заболеваний и травматизма средствами физической культуры.
51. Понятие ППФП, ее цель, задачи. Прикладные знания, умения и навыки.
52. Прикладные психические качества.
53. Прикладные специальные качества.
54. Факторы, определяющие содержание ППФП: формы труда, условия труда.
55. Факторы, определяющие содержание ППФП: характер труда, режим труда и отдыха.
56. Дополнительные факторы, определяющие содержание ППФП.
57. Средства ППФП.
58. Организация и формы ППФП в вузе.
59. Понятия общей и специальной физической подготовки.
60. Отличия понятий спортивная подготовка и спортивная тренировка.
61. Стороны подготовки спортсмена.
62. Средства спортивной подготовки.
63. Структура отдельного тренировочного занятия.
64. Роль подготовительной части занятия в тренировочном процессе.
65. Понятие «физическая нагрузка», эффект ее воздействия на организм.
66. Внешние признаки утомления.
67. Виды параметров физических нагрузок.
68. Интенсивность физических нагрузок.
69. Психологическая характеристика умственной деятельности.
70. Работоспособность: понятие, факторы, периоды.
71. Физические упражнения в течение учебного дня для поддержания работоспособности.
72. Бег как самое эффективное средство восстановления и повышения работоспособности.
73. Плавание и работоспособность.
74. Методические принципы физического воспитания, сущность и значение.
75. Принципы сознательности и активности, наглядности в процессе физического воспитания.
76. Принципы доступности и индивидуализации, систематичности и динамичности.
77. Средства физической культуры.
78. Общепедагогические методы физического воспитания.
79. Методы обучения технике двигательного действия.
80. Этапы обучения двигательного действия.
81. Методы развития физических качеств: равномерный, повторный, интервальный.
82. Метод круговой тренировки, игровой и соревновательный методы.

83. Сила как физическое качество, общая характеристика силовых упражнений.
84. Методы развития силы.
85. Выносливость—виды выносливости, особенности развития выносливости.
86. Развитие физических качеств: быстроты, гибкости, ловкости.
87. Понятие «спорт». Его принципиальное отличие от других видов занятий физическими упражнениями.
88. Массовый спорт: понятие, цель, задачи.
89. Спорт высших достижений: понятие, цель, задачи.
90. Студенческий спорт, его организационные особенности.
91. Студенческие спортивные соревнования.
92. Студенческие спортивные организации.
93. Всероссийский физкультурно-спортивный комплекс «ГТО» (Готов к труду и обороне).

6. Самостоятельная работа, обеспечивающая подготовку к практическим занятиям физической культурой и спортом

1.1. Планирование, формы и организация самостоятельных занятий

Планирование самостоятельных занятий осуществляется студентами при консультации преподавателей и должно быть направлено на достижение единой цели – сохранение хорошего здоровья, поддержание высокого уровня физической и умственной работоспособности, достижение поставленной задачи.

Существуют три формы самостоятельных занятий:

1. Утренняя физическая гимнастика (УФГ).
2. Упражнения в течение учебного (рабочего) дня.
3. Самостоятельные тренировочные занятия.

1.1.1. Утренняя физическая гимнастика

Выполняется ежедневно. В комплекс УФГ следует включать упражнения для всех групп мышц, упражнения на гибкость и дыхание, бег, бег (прыжковые упражнения).

Не рекомендуется выполнять:

- упражнения статического характера;
- со значительными отягощениями;
- упражнения на выносливость.

При выполнении УФГ рекомендуется придерживаться определенной последовательности выполнения упражнений:

- медленный бег, ходьба (2-3 мин.);
- потягивающие упражнения в сочетании с глубоким дыханием;
- упражнение на гибкость и подвижность для мышц рук, шеи, туловища и ног;
- силовые упражнения без отягощений или с небольшими отягощениями для рук, туловища, ног (сгибание-разгибание рук в упоре лежа, упражнения с легкими гантелями, с эспандерами);
- различные наклоны в положении стоя, сидя, лежа, приседания на одной и двух ногах и др.;
- легкие прыжки или подскоки (например, со скалкой) – 20-30 с.;
- упражнения на расслабление с глубоким дыханием.

При составлении комплексов УФГ рекомендуется физиологическую нагрузку на организм повышать постепенно, с максимумом во второй половине комплекса. К концу выполнения комплекса нагрузка снижается и организм приводится в спокойное состояние.

Между сериями из 2-3 упражнений (а при силовых – после каждого) выполняется упражнение на расслабление или медленный бег (20-30с.).

УФГ должна сочетаться с самомассажем и закаливанием организма. Сразу же после выполнения комплекса УФГ рекомендуется сделать самомассаж основных мышечных групп ног, туловища, рук (5-7 мин.) и выполнить водные процедуры с учетом правил и принципов закаливания.

1.1.2. Упражнения в течение учебного дня

Выполняются в перерывах между учебными и самостоятельными занятиями.

Они обеспечивают предупреждение наступающего утомления, способствуют поддержанию высокой работоспособности на длительное время без перенапряжения.

При выполнении этих упражнений следует придерживаться следующих правил:

1. Проводить в хорошо проветренных помещениях или на открытом воздухе.
2. Растягивать и расслаблять мышцы, испытывающие статическую нагрузку.
3. Нагружать неработающие мышцы.

1.1.3. Самостоятельные тренировочные занятия

Можно проводить индивидуально или в группе из 3-5 человек и более. Групповая тренировка более эффективна, чем индивидуальная. Заниматься рекомендуется 3-4 раза в неделю по 1,5 -2 часа. Заниматься менее двух раз в неделю нецелесообразно, т.к. это не способствует повышению уровня тренированности организма. Тренировочные занятия должны носить комплексный характер, т.е. способствовать развитию всего комплекса физических качеств, а также укреплению здоровья и повышению общей работоспособности организма.

Каждое самостоятельное тренировочное занятие состоит из трех частей:

1. Подготовительная часть (разминка) (15-20 мин. для одночасового занятия): ходьба (2-3 мин.), медленный бег (8-10 мин.), общеразвивающие упражнения на все группы мышц, соблюдая последовательность «сверху вниз», затем выполняются специально-подготовительные упражнения, выбор которых зависит от содержания основной части.

2. В основной части (30-40 мин.) изучаются спортивная техника и тактика, осуществляется тренировка развития физических, волевых качеств. При выполнении упражнений в основной части занятия необходимо придерживаться следующей последовательности:

После разминки выполняются упражнения, направленные на изучение и совершенствование техники, и упражнения на быстроту, затем упражнения для развития силы и в конце основной части занятия – для развития выносливости.

3. В заключительной части (5-10 мин.) выполняются медленный бег (3-8 мин.), переходящий в ходьбу (2-6 мин.), упражнения на расслабление в сочетании с глубоким дыханием, которые обеспечивают постепенное снижение тренировочной нагрузки и приведение организма в сравнительно спокойное состояние.

1.1.4. Методика самостоятельных тренировочных занятий

Методические принципы, которыми необходимо руководствоваться при проведении самостоятельных тренировочных занятий, следующие:

- принцип сознательности и активности предполагает углубленное изучение занимающимися теории и методики спортивной тренировки, осознанное отношение к тренировочному процессу, понимание целей и задач занятий, рациональное применение средств и методов тренировки в каждом занятии, учет объема и интенсивности выполняемых упражнений и физических нагрузок, умение анализировать и оценивать итоги тренировочных занятий;

- принцип систематичности требует непрерывности тренировочного процесса, рационального чередования физических нагрузок и отдыха, преемственности и последовательности тренировочных нагрузок от занятия к занятию. Эпизодические занятия или занятия с большими перерывами (более 4-5 дней) неэффективны и приводят к снижению достигнутого уровня тренированности;

- принцип доступности и индивидуализации обязывает планировать и включать в каждое тренировочное занятие физические упражнения, по своей сложности и интенсивности доступные для выполнения занимающимися. При определении содержания тренировочных занятий необходимо соблюдать правила: от простого – к сложному, от легкого – к трудному, от известного – к неизвестному, а также осуществлять учет индивидуальных особенностей занимающихся: пол, возраст, физическую подготовленность, уровень здоровья, волевые качества, трудолюбие, тип высшей нервной деятельности и т.п. Подбор упражнений, объем и

интенсивность тренировочных нагрузок нужно осуществлять в соответствии с силами и возможностями организма занимающихся;

- принцип динамичности и постепенности определяет необходимость повышения требований к занимающимся, применение новых, более сложных физических упражнений, увеличение тренировочных нагрузок по объему и интенсивности. Переход к более высоким тренировочным нагрузкам должен проходить постепенно с учетом функциональных возможностей и индивидуальных особенностей занимающихся.

Если в тренировочных занятиях был перерыв по причине болезни, то начинать занятия следует после разрешения врача при строгом соблюдении принципа постепенности. Вначале тренировочные нагрузки значительно снижаются и постепенно доводятся до занимающегося в тренировочном плане уровня.

Все выше перечисленные принципы находятся в тесной взаимосвязи. Это различные стороны единого, целостного повышения функциональных возможностей занимающихся.

1.1.5. Особенности самостоятельных занятий для женщин

Организм женщины имеет анатомо-физиологические особенности, которые необходимо учитывать при проведении самостоятельных занятий физическими упражнениями или спортивной тренировки. В отличие от мужского, у женского организма менее прочное строение костей, ниже общее развитие мускулатуры тела, более широкий тазовый пояс и мощнее мускулатура тазового дна. Для здоровья женщины большое значение имеет развитие мышц брюшного пресса, спины и тазового дна. От их развития зависит нормальное положение внутренних органов. Особенно важно развитие мышц тазового дна.

Одной из причин недостаточного развития этих мышц у студенток и работниц умственного труда является малоподвижный образ жизни. При положении сидя мышцы тазового дна не противодействуют внутрибрюшному давлению и растягиваются от тяжести лежащих над ними органов. В связи с этим мышцы теряют свою эластичность и прочность, что может привести к нежелательным изменениям положения внутренних органов и к ухудшению их функциональной деятельности.

Ряд характерных для организма женщины особенностей имеется и в деятельности сердечно-сосудистой, дыхательной, нервной и других систем. Все это выражается более продолжительным периодом восстановления организма после физической нагрузки, а также более быстрой потерей состояния тренированности при прекращении тренировок.

Особенности женского организма должны строго учитываться в организации, содержании, методике проведения самостоятельных занятий. Подбор физических упражнений, их характер и интенсивность должны соответствовать физической подготовленности, возрасту, индивидуальным возможностям студенток. Необходимо исключать случаи форсирования тренировок для того, чтобы быстро достичь высоких результатов. Разминку следует проводить более тщательно и более продолжительно, чем при занятиях мужчин. Рекомендуется остерегаться резких сотрясений, мгновенных напряжений и усилий, например, при занятиях прыжками и в упражнениях с отягощением. Полезны упражнения, в положении сидя, и лежа на спине с подниманием, отведением, приведением и круговыми движениями ног, с подниманием ног и таза до положения «березка», различного рода приседания.

Даже для хорошо физически подготовленных студенток рекомендуется исключить упражнения, вызывающие повышение внутрибрюшного давления и затрудняющие деятельность органов брюшной полости и малого таза. К таким упражнениям относятся прыжки в глубину, поднимание больших тяжестей и другие, сопровождающиеся задержкой дыхания и натуживанием.

При выполнении упражнений на силу и быстроту движений следует более постепенно увеличивать тренировочную нагрузку, более плавно доводить ее до оптимальных пределов, чем при занятиях мужчин.

Упражнения с отягощениями применяются с небольшими весами, сериями по 8-12 движений с вовлечением в работу различных мышечных групп. В интервалах между сериями

выполняются упражнения на расслабление с глубоким дыханием и другие упражнения, обеспечивающие активный отдых.

Функциональные возможности аппарата кровообращения и дыхания у девушек и женщин значительно ниже, чем у юношей и мужчин, поэтому нагрузка на выносливость для девушек и женщин должна быть меньше по объему и повышаться на более продолжительном отрезке времени.

Женщинам при занятиях физическими упражнениями и спортом следует особенно внимательно осуществлять самоконтроль. Необходимо наблюдать за влиянием занятий на течение овариально-менструального цикла и характер его изменения. Во всех случаях неблагоприятных отклонений необходимо обращаться к врачу.

Женщинам противопоказаны физические нагрузки, спортивная тренировка и участие в спортивных соревнованиях в период беременности. После родов к занятиям физическими упражнениями и спортом рекомендуется приступать не ранее чем через 8-10 месяцев.

1.2. Самоконтроль занимающихся за состоянием своего организма

Данные самоконтроля записываются в дневник, они помогают контролировать и регулировать правильность подбора средств, методику проведения учебно-тренировочных занятий. У отдельных занимающихся количество показателей самоконтроля в дневнике и порядок записи могут быть различными, но одинаково важно для всех правильно оценивать отдельные показатели, лаконично фиксировать их в дневнике.

В дневнике самоконтроля рекомендуется регулярно регистрировать:

- субъективные данные (самочувствие, сон, аппетит, болевые ощущения);
- объективные данные (частота сердечных сокращений (ЧСС), масса тела, тренировочные нагрузки, нарушения режима, спортивные результаты).

Субъективные данные:

Самочувствие - отмечается как хорошее, удовлетворительное или плохое. При плохом самочувствии фиксируется характер необычных ощущений.

Сон - отмечается продолжительность и глубина сна, его нарушения (трудное засыпание, беспокойный сон, бессонница, недосыпание и др.).

Аппетит - Отмечается как хороший, удовлетворительный, пониженный и плохой. Различные отклонения состояния здоровья быстро отражаются, поэтому его ухудшение, как правило, является результатом переутомления или заболевания.

Болевые ощущения - фиксируются по месту их локализации, характеру (острые, тупые, режущие и т.п.) и силе проявления.

Объективные данные:

ЧСС – важный показатель состояния организма. Его рекомендуется подсчитывать регулярно, в одно и то же время суток, в покое. Лучше всего утром, лежа, после пробуждения, а также до тренировки (за 3-5 мин) и сразу после спортивной тренировки.

Нормальными считаются следующие показатели ЧСС в покое:

- мужчины (тренированные/не тренированные) 50-60/70-80;
- женщины (тренированные/не тренированные) 60-70/75-85.

С увеличением тренированности ЧСС понижается.

Интенсивность физической нагрузки также определяется по ЧСС, которая измеряется сразу после выполнения упражнений.

При занятиях физическими упражнениями рекомендуется придерживаться следующей градации интенсивности:

- малая интенсивность – ЧСС до 130 уд/мин. При этой интенсивности эффективного воспитания выносливости не происходит, однако создаются предпосылки для этого, расширяется сеть кровеносных сосудов в скелетных мышцах и в сердечной мышце (целесообразно применять при выполнении разминки);

- средняя интенсивность от 130 до 150 уд/мин.;

- большая интенсивность – ЧСС от 150 до 180 уд/мин. В этой тренировочной зоне интенсивности к аэробным механизмам подключаются анаэробные механизмы

энергообеспечения, когда энергия образуется при распаде энергетических веществ в условиях недостатка кислорода;

- предельная интенсивность – ЧСС 180 уд/мин. и больше. В этой зоне интенсивности совершенствуются анаэробные механизмы энергообеспечения.

Существенным моментом при использовании ЧСС для дозирования нагрузки является ее зависимость от возраста.

Известно, что по мере старения уменьшается возможность усиления сердечной деятельности за счет учащения сокращения сердца во время мышечной работы. Оптимальную ЧСС с учетом возраста при продолжительных упражнениях можно определить по формулам:

- для начинающих: ЧСС (оптимальная) = 170 – возраст (в годах)
- для занимающихся регулярно в течении 1-2 лет:
- ЧСС (оптимальная) = 180 – возраст (в годах)

Зависимость максимальной величины ЧСС от возраста при тренировке на выносливость можно определить по формуле:

- ЧСС (максимальная) = 220 – возраст (в годах)

Например, для занимающихся в возрасте 18 лет максимальная ЧСС будет равна $220 - 18 = 202$ уд/мин.

Важным показателем приспособленности организма к нагрузкам является скорость восстановления ЧСС сразу после окончания нагрузки. Для этого определяется ЧСС в первые 10 секунд после окончания нагрузки, пересчитывается на 1 мин. и принимается за 100%. Хорошей реакцией восстановления считается:

- снижение через 1 мин. на 20%;
- через 3 мин. – на 30%;
- через 5 мин. – на 50%,
- через 10 мин. – на 70 – 75%. (отдых в виде медленной ходьбы).

Масса тела должна определяться периодически (1-2 раза в месяц) утром натощак, на одних и тех же весах. В первом периоде тренировки масса обычно снижается, а затем стабилизируется и в дальнейшем за счет прироста мышечной массы несколько увеличивается. При резком снижении массы тела следует обратиться к врачу.

Тренировочные нагрузки в дневник самоконтроля записываются коротко, вместе с другими показателями самоконтроля они дают возможность объяснить различные отклонения в состоянии организма.

Спортивные результаты показывают, правильно ли применяются средства и методы тренировочных занятий. Их анализ может выявить дополнительные резервы для роста физической подготовленности и спортивного мастерства.

В процессе занятий физическими упражнениями рекомендуется периодически оценивать уровень своего физического развития и физической (функциональной) подготовленности.

1.2.1. Оценка физического развития

Проводится с помощью антропометрических измерений: рост стоя и сидя, масса тела, окружность грудной клетки, жизненная емкость легких (ЖЁЛ) и сила кисти сильнейшей руки, которые дают возможность определить:

- уровень и особенности физического развития;
- степень его соответствия полу и возрасту;
- имеющиеся отклонения;
- улучшение физического развития под воздействием занятий физическими упражнениями.

Применяются следующие антропометрические индексы:

- Весо-ростовой показатель
- $ВРП = \frac{\text{масса тела (грамм.)}}{\text{длина тела (см.)}}$

Хорошая оценка:

- для женщин 360-405 г/см.;
- для мужчин 380-415 г/см.

Индекс Брока

Оптимальная масса тела для людей ростом от 155 до 165 см. равна длине тела в сантиметрах минус 100. При росте 165-175 см. вычитают 105, при росте более 175 см. – 110.

Силовой показатель (СП)

Показывает соотношение между массой тела и мышечной силой. Обычно, чем больше мышечная масса, тем больше сила. Силовой показатель определяется по формуле и выражается в процентах:

$$\frac{\text{сила (кг)}}{\text{общая масса тела (кг)}} \times 100$$

Для сильнейшей руки:

- для мужчин - 65-80%
- для женщин - 48-50%.

1.2.2. Оценка функционального состояния (подготовленности)

Определение резервных возможностей организма

Осуществляется с помощью физиологических проб сердечно-сосудистой (ССС) и дыхательной (ДС) систем.

Общие требования:

1. Проводить в одно и то же время суток.
2. Не ранее чем через 2 часа после приема пищи.
3. При температуре 18-20 градусов, влажности менее 60%.

Функциональная проба с приседанием

Проверяемый отдыхает стоя 3 мин., на 4-й мин. подсчитывается ЧСС за 15 с. с пересчетом на 1 мин. (исходная частота). Далее выполняется 20 приседаний за 40 с., поднимая руки вперед. Сразу после приседаний подсчитывается ЧСС в течение первых 15 с. с пересчетом на 1 мин. Определяется увеличение ЧСС после приседаний сравнительно с исходной в процентах.

Оценка:

- отлично – до 20%;
- хорошо – 20-40%;
- удовлетворительно – 40-65%;
- плохо – 66-75%;
- более 75%.

Ортостатическая проба

Применяется для оценки сосудистого тонуса.

Отдых 5 минут в положении лежа, подсчитывают ЧСС в положении лежа за 1 мин. (исходная ЧСС), после чего занимающийся встает, и снова подсчитывает пульс за 1 мин.

Оценка:

- «хорошо» - не более 11 ударов (чем меньше разница, тем лучше);
- «удовлетворительно» - от 12 до 18 ударов (потливость);
- «неудовлетворительно» - более 19 ударов (потливость, шум в ушах).

Проба Штанге (задержка дыхания на вдохе),

проба Генча (задержка дыхания на выдохе)

Оценивается устойчивость организма к недостатку кислорода, а также общий уровень тренированности.

После 5 мин. отдыха сидя, сделать 2-3 глубоких вдоха и выдоха, затем сделать полный вдох (выдох) и задержать дыхание. Отмечается время от момента задержания дыхания до ее прекращения.

Оценка	Юноши	Девушки
Отлично	90 сек	80 сек
Хорошо	80-89 сек	70-79 сек

Удовлетворительно	50-79 сек	40-69 сек
Неудовлетворительно	50 и ниже	40 и ниже

Проба Генча

Оценка	Юноши	Девушки
Отлично	45 сек	35 сек
Хорошо	40-44 сек	30-34 сек
Удовлетворительно	30-39 сек	20-29 сек
Неудовлетворительно	30 и ниже	20 и ниже

С нарастанием тренированности время задержания дыхания возрастает, при снижении или отсутствии тренированности – снижается.

Самоконтроль прививает занимающимся грамотное и осмысленное отношение к своему здоровью и к знаниям физической культурой и спортом, имеет большое воспитательное значение.

2. Другие виды самостоятельной работы

2.1. Самостоятельная подготовка к сдаче обязательных тестов оценки общей физической подготовленности

2.1.1 Тест на скоростно-силовую подготовленность (бег на 100 метров)

Нормативы:

- у студенток нормативы в беге на 100 метров следующие: 15,7 сек - 5 очков; 16,0 - 4; 17,0 - 3; 17,9 - 2; 18,7 - 1.

- студенты должны показать результаты в следующих пределах: 13,2 сек - 5 очков; 13,8 - 4; 14,0 - 3; 14,3 - 2; 14,6 - 1.

2.1.2. Техника выполнения упражнения

При анализе бега на 100 м. принято выделять следующие основные фазы:

- старт и стартовый разгон;
- бег по дистанции;
- финиширование.

Старт и стартовый разгон

Существует два вида старта: низкий и высокий. Экспериментальные данные показывают, что новичкам и спортсменам 2-го разряда лучше применять высокий старт. Такая закономерность наблюдается до результата 11,4-11,6 с. и объясняется технической сложностью низкого старта. Поэтому следует ограничиться только овладением техникой высокого старта.

По команде «На старт» занимающийся подходит к стартовой линии, ставит сильнейшую (толчковую ногу) вплотную к линии, маховая нога располагается на 1,5-2 стопы назад на носок, расстояние между ними 15-20 см. Туловище выпрямлено, руки опущены, вес тела распределяется равномерно на обе ноги.

По команде «Внимание» вес тела переносится на впереди согнутую стоящую ногу, разноименная рука вперед. Проекция плеч находится за стартовой линией на расстоянии 5-8 см. Взгляд направлен вперед - вниз.

По команде «Марш» бегун мощно разгибает толчковую ногу и стремится максимально быстро вынести маховую ногу вперед с постановкой ее сверху вниз на дорожку. Руки работают максимально активно, плечевой пояс не закрепощен, кисти расслаблены. Стартовый разгон характеризуется постепенным увеличением длины шагов, уменьшением наклона туловища и приближением стоп к средней линии.

Бег по дистанции

Перед бегущим стоит задача удержать развитую горизонтальную скорость до финиша. Этому будет способствовать сохранение длины и частоты шагов.

Во время бега маховая нога ставится с носка спереди проекции общего центра тяжести тела (ОЦТТ) сверху вниз. Взаимодействие маховой ноги с грунтом называется передним толчком. Задний толчок выполняется мощным разгибанием бедра и сгибанием стопы. Голова держится прямо. Руки согнуты (угол сгибания в локтевых суставах примерно 90 град.).

При движении руки вперед кисть поднимается до уровня плеч. Назад рука отводится до «отказа» и угол сгибания в локтевом суставе увеличивается. Пальцы рук слегка согнуты.

Финиширование

Наклон туловища увеличивается. На последних метрах дистанции необходимо стремиться не потерять свободы движений и пробегать финиш без снижения скорости.

2.1.3. Методы самостоятельной тренировки

- Повторный метод - повторное выполнение упражнений с около-предельной и предельной скоростью. Отдых продолжается до восстановления. Упражнения повторяются до тех пор, пока скорость не начнет снижаться.

- Переменный метод - когда пробегаются дистанции, например, с варьированием скорости и ускорения. Цель - исключить стабилизацию скорости («скоростной барьер»).

- Соревновательный метод - предполагает выполнение упражнений на быстроту в условиях соревнований. Эмоциональный подъем на соревнованиях способствует мобилизации на максимальные проявления быстроты, позволяет выйти на новый рубеж скорости.

2.1.4. Средства тренировки быстроты

Частоту движений, а вместе с ней и быстроту циклических движений развивают с помощью упражнений, которые можно выполнять с максимальной скоростью, а также с помощью скоростно-силовых упражнений для ациклических движений. При этом упражнения должны отвечать следующим требованиям:

- техника упражнений должна обеспечивать выполнение движений на предельных скоростях;

- упражнения должны быть хорошо освоены, чтобы не требовалось волевого усилия для их выполнения;

- продолжительность упражнений должна быть такой, чтобы скорость не снижалась вследствие утомления - 20-22 с.

Основным средством отработки бега по дистанции является бег с максимальной скоростью. Такой бег выполняется 5-6 раз по 30-40 метров. В тренировке можно чередовать бег в обычных, облегченных (с горки, угол 4-5 град.) и затрудненных (в горку или с сопротивлением) условиях.

Для развития скоростной выносливости рекомендуется пробегать большую дистанцию (120-150 м), когда очередная пробежка начинается при пульсе 120 уд/мин.

Для тренировки в беге на 100 метров следует использовать кроссы (6 км, 30 мин), повторный бег на отрезках 200 м в 3/4 силы. Спортивные игры (баскетбол, футбол) также приносят пользу в развитии быстроты.

Можно рекомендовать и упрощенную методику, обеспечивающую минимально необходимый уровень подготовленности:

- повторный метод - в одном занятии 3-4 пробегания по 20-30 метров с максимальной скоростью и интервалами отдыха для восстановления пульса до 110-120 уд/мин;

- переменный метод - пробегание 2-х отрезков по 30 метров с максимальной скоростью и последующим переходом на спокойный бег 150--200 метров. Выполняется 3-4 подхода.

Для осязательного сдвига в подготовленности такие тренировки рекомендуется проводить 3-4 раза в неделю.

2.1.5. Подготовка и сдача контрольного норматива

При подготовке к сдаче бега на 100 метров следует учитывать общие требования по питанию при занятиях физическими упражнениями:

1. По времени - прием пищи не менее чем за 2-3 часа.

2. По составу - не есть тяжелой пищи (мясо, яйца, масло, молочные продукты, жирную, долго перевариваемую пищу).

Не рекомендуется выходить на старт с переполненным желудком.

Непосредственно перед сдачей норматива необходимо провести разминку с использованием специальных упражнений:

1. Бег с высоким подниманием бедра.

2. Бег с «захлестыванием» голени назад.
3. Семенящий бег.
4. Прыжки с ноги на ногу (шаги).
5. Бег в упоре стоя у гимнастической стенки.
6. Бег с ускорением с высокого старта с подачей стартовых команд (2-3 ускорения по 10-15 метров).

Разминка заканчивается за 10 минут до старта.

Непосредственно перед стартом нельзя отдыхать лежа, сидя, необходимо постоянно находиться в движении (прохаживаться, выполнять упражнения на растяжку). Частота сердечных сокращений непосредственно перед стартом должна быть 110 – 120 уд/мин.

Психологическая подготовка заключается в мысленном «прокручивании» в голове этапов преодоления дистанции: старта, стартового разбега, бега по дистанции, финиширования с концентрацией внимания на технике выполнения каждого этапа.

При выполнении теста не разрешается:

- наступать на линию старта (стартовая линия входит в дистанцию);
- перебегать на соседние дорожки.

2.2. Тест на силовую подготовленность для женщин

(поднимание (сед) и опускание туловища из положения лежа, ноги закреплены, руки за головой)

Нормативы: 60 раз - 5 очков, 50 - 4, 40 - 3, 30 - 2, 20 - 1.

Это упражнение используется для оценки развития мышц живота (брюшного пресса).

О мышцах брюшного пресса следует сказать особо. Эта группа мышц участвует в большинстве движений. Она создает хороший «мышечный корсет», охватывающий брюшную полость и способствующий нормальному функционированию внутренних органов, что положительно влияет на состояние здоровья.

2.2.1. Техника выполнения упражнения

И.п. (исходное положение) – лежа на спине, ноги согнуты в коленях, стопы прижаты к полу, руки в замок за головой, локти разведены.

Это силовое упражнение состоит из 4-х фаз:

- поднимание туловища;
- фиксация его в вертикальном положении;
- опускание;
- пауза в горизонтальном положении.

Голова держится прямо, локти в стороны, дыхание ритмично.

2.3. Тест на силовую подготовленность для мужчин (подтягивание на перекладине)

Учебной программой по физической культуре предусмотрено тестирование студентов для определения уровня их силового развития. Нормативы следующие: 15 раз - 5 очков, 12 - 4, 9 - 3, 7 - 2, 5 - 1;

2.3.1. Техника выполнения упражнения

Каждый цикл подтягивания в висе на перекладине включает:

- исходное положение - вис на вытянутых руках хватом сверху (большими пальцами внутрь);
- подъем до пересечения подбородком линии перекладины;
- опускание в исходное положение.

При выполнении теста разрешается сгибание, разведение ног, запрещаются рывковые движения туловищем и руками, хлестовые движения ногами. Выполнение засчитывается только при полном выпрямлении рук в локтевых суставах.

Наиболее экономично подтягивание при хвате рук на ширине плеч. Если кисти рук расположены ближе друг к другу, то положение тела становится менее устойчивым и отклонения придется компенсировать за счет дополнительных мышечных усилий, что будет увеличивать энерготраты и снижать результат. Возрастают энерготраты и при широком хвате (шире плеч). Это связано с тем, что для фиксации лопаток при широком хвате требуется

большая, чем при хвате на ширине плеч, сила мышц, приближающих лопатки к позвоночному столбу.

Опускание в вис (в исходное положение) после подтягивания должно выполняться спокойно. Дыхание не задерживается.

2.3.2. Методы развития силы

На практике распространены следующие методы силовой подготовки:

- метод максимальных усилий;
- метод повторных усилий;
- метод динамических усилий.

Согласно методу максимальных усилий выполнение упражнений организуется таким образом, чтобы занимающийся смог подтянуться 1-3 раза в одном подходе (при условии, что он способен самостоятельно подтянуться как минимум 2-3 раза). Такое достигается за счет применения дополнительного внешнего отягощения. Делается 5-6 подходов с перерывами 2-4 минуты.

По методу повторных усилий подтягивания в одном подходе выполняются до «отказа». Если занимающийся имеет максимальный индивидуальный показатель 10-15 подтягиваний и более, то следует применять отягощение весом 30-70% от максимального. Например, занимающийся может подтянуться 1 раз с максимальным отягощением 10 кг. Значит, для тренировки по методу повторных усилий следует подобрать вес отягощения 3-7 кг. Выполняется 3-6 подходов с отдыхом между ними 2-4 мин.

Разнообразить упражнения можно, применяя метод динамических усилий. Если занимающийся легко выполняет 10-15 подтягиваний, то следует применять отягощения до 30% от максимального. В одном подходе 10-15 повторений. Темп - максимально быстрый. Всего 3-6 подходов. Во время отдыха следует добиваться наиболее полного восстановления, чтобы в следующем подходе выполнить упражнение без существенной потери скорости.

Сравнивая динамический и статический методы развития силы, необходимо отметить следующее:

- При динамическом режиме работы мышц происходит достаточное кровоснабжение. Мышца функционирует как насос - при расслаблении наполняется кровью и получает кислород и питательные вещества.

- Во время статического усилия мышца постоянно напряжена и непрерывно давит на кровеносные сосуды. В результате она не получает кислород и питательные вещества. Это ограничивает продолжительность работы мышц.

2.4. Тест на общую выносливость - бег 2000 и 3000 метров

Нормативы:

- студентки - бег 2000 метров - 10 мин.15 сек. - 5 очков; 10.50 - 4; 11.15 - 3; 11.50 - 2; 12.15 - 1;

- студенты - бег 3000 метров - 12.00 - 5; 12.35 - 4; 13.10 - 3; 13.50 - 2; 14.00 - 1.

2.4.1. Техника бега на длинные дистанции

Бег на средние и длинные дистанции начинается с высокого старта. По команде «На старт!» бегун ставит у линии более сильную ногу, а другую отставляет назад на носок (на 30 – 50 см), немного сгибает ноги, туловище наклоняет вперед и тяжесть тела переносит на впереди стоящую ногу. По команде «Марш!» бегун начинает бег, делая первые шаги в большом наклоне, который постепенно уменьшается. Длина шагов увеличивается, бег ускоряется, бегун набирает скорость и в короткое время переходит к свободному бегу на дистанции. Бег на дистанции. Во время бега на дистанции туловище вертикально или слегка наклонено вперед (5-7°). Небольшой наклон туловища вперед позволяет лучше использовать силы отталкивания и быстрее продвигаться вперед. Слишком большой наклон приводит к «падающему» бегу, при котором труднее выносить вперед согнутую ногу, в связи с чем уменьшается длина шага, а следовательно, и скорость бега. Кроме того, при большом наклоне постоянно напряжены мышцы, удерживающие туловище от увеличивающегося наклона. Отсутствие наклона ухудшает условия отталкивания, однако улучшает возможность выноса вперед согнутой в

коленном суставе свободной ноги. При правильном положении туловища создаются благоприятные условия для работы мышц и внутренних органов. Наклон туловища у бегунов изменяется в пределах 2-3°: увеличивается к моменту отталкивания и уменьшается в полетной фазе. Положение головы существенно влияет на положение туловища. Надо держать голову прямо и смотреть вперед. В фазе отталкивания таз подается вперед, что является важной особенностью техники бега на длинные дистанции и позволяет полнее использовать силу реакции опоры. В технике бега на длинные дистанции важнее всего движения ног. Нога, немного согнутая, ставится на грунт упруго и эластично с передней части стопы, а затем касается его всей стопой. Постановка ноги на переднюю часть стопы позволяет эффективнее использовать эластические свойства мышц голени, активно участвующие в отталкивании. Следы стоп на дорожке у бегунов находятся на одной линии, носки почти не разворачиваются в стороны. Эффективное отталкивание характеризуется выпрямлением ноги во всех суставах. Угол отталкивания в беге на средние дистанции примерно равен 50-55°. При правильном отталкивании таз подан вперед, голень маховой согнутой ноги параллельна бедру толчковой ноги. Быстрый вынос маховой ноги вперед облегчает отталкивание. Бегуны на длинные дистанции меньше поднимают бедро маховой ноги вверх, чем бегуны на средние и короткие дистанции. Длина шага на длинные дистанции не постоянна даже у одних и тех же бегунов. Колебания зависят от наступившего утомления, неравномерности пробегания отдельных участков дистанции, качества беговой дорожки, ветра и состояния бегуна. Обычно шаг с сильнейшей ноги на несколько сантиметров больше, чем шаг со слабой ноги. Длина шага равна 160 – 215 см. Повышение скорости бега за счет увеличения длины шага ограничено, так как слишком длинный шаг требует очень больших затрат сил. Кроме того, длина шага в основном зависит от индивидуальных данных бегуна. Поэтому скорость бега повышают за счет увеличения частоты шагов, которая зависит от тренированности бегуна. Движения плечевого пояса и рук связаны с движениями ног. Выполнять их надо легко, не напряженно. Это во многом зависит от умения расслаблять мышцы плечевого пояса. Движения рук помогают бегуну сохранять равновесие тела во время бега. Амплитуда движения рук зависит от скорости бега. Кисти при движении вперед не пересекают средней линии тела и поднимаются примерно до уровня ключицы. При движении рук назад кисти доходят до задней линии туловища (если смотреть на бегуна сбоку). Руки двигаются маятникообразно, пальцы рук свободно сложены, предплечья не напряжены, плечи не поднимаются вверх. При финишировании, длина которого зависит от дистанции и оставшихся сил бегуна, движения руками делаются быстрее, наклон тела увеличивается, а угол отталкивания уменьшается. Спортсмен переходит на скоростной бег, при котором скорость повышается главным образом за счет увеличения частоты шагов. К концу дистанции вследствие утомления некоторые бегуны наклоняют туловище назад. Такое положение туловища не способствует эффективности бега, так как усилия отталкивания направляются больше вверх. Техника бега на вираже имеет некоторые особенности: туловище немного наклонено влево, к бровке, правая рука движется несколько размашистей левой, причем правый локоть дальше отводится в сторону, а правая стопа ставится с некоторым поворотом внутрь. Ритм дыхания зависит от индивидуальных особенностей и скорости бега (с увеличением скорости бега увеличивается и частота дыхания). Бегун не должен задерживать дыхание. Дышать следует одновременно через нос и полуоткрытый рот, при этом важно следить за полным выдохом.

2.4.3. Возможные ошибки и осложнения в ходе проведения самостоятельных тренировок

В некоторых случаях тренировка может стать причиной различных осложнений, включая травмы опорно-двигательного аппарата.

Основная причина травматизма опорно-двигательного аппарата - перенапряжение. Слишком быстрое увеличение тренировочных нагрузок является чрезмерным для детренированных мышц, связок и суставов. К дополнительным факторам, способствующим повреждению опорно-двигательного аппарата, можно отнести:

- бег по твердому грунту;
- избыточную массу тела;

- обувь, не пригодную для бега;
- грубые ошибки в технике.

Следовательно, меры по профилактике травм должны быть направлены на устранение или ослабление воздействия этих факторов:

- Во время кроссового бега часто болит в правом боку (печень), либо в левом боку (селезенка). Печень важный орган в жизнедеятельности нашего организма (синтез жиров и углеводов, обмен белков и витаминов) является кровяным депо. Так вот в результате переполнения кровью печени возникают колики. Глубокое дыхание снижает приток крови к правому предсердию, уменьшает болевые ощущения. Бег не надо прекращать, необходимо снизить скорость передвижения и стараться дышать глубже.

- В процессе тренировок после значительного перерыва (отдыха) или при резком увеличении нагрузок могут появляться боли в мышцах, как правило, на другой день. Во время физической работы в организме образуются продукты распада, часть которых выводится из организма через мочевыделительную систему, а другая часть, в том числе, молочная кислота задерживается в мышечных тканях. Чтобы избавиться от нее, необходимо мышцу непосредственно после физической нагрузки заставить растянуться (с помощью упражнений на растяжение), а на следующий день выполнять какую-либо физическую работу, т.е. сокращаться. Эти меры помогут ускорить вывод молочной кислоты из мышц. Боли могут длиться несколько дней и если не предпринимать никаких мер, мышца теряет эластичность, становится твердой. В этом случае могут помочь: массаж, банные процедуры, применение согревающих мазей и гелей.

- При выполнении напряженной физической работы длительное время, например, кроссовый бег, возникают такие состояния, которые получили название «мертвая точка» и «второе дыхание». Уже через некоторое время бега в организме начинаются изменения, которые заставляют нас прекратить мышечную деятельность. Такое временное снижение работоспособности получило название «мертвая точка». Механизм возникновения такого состояния недостаточно изучен. Предполагают, что он обусловлен временным нарушением деятельности скелетных мышц и органов, обеспечивающих доставку кислорода в организм. Эти нарушения приводят к изменениям в работе нервных центров, что, в свою очередь, приводит к нарушениям в работе отдельных физиологических систем. Время возникновения и продолжительность этого состояния зависит от многих факторов, в частности от длительности и интенсивности физической нагрузки (например, при беге на 5-10 км и более возникает через 5-6 мин бега), от тренированности. Чем лучше тренирован человек, тем позже возникает это состояние и протекает менее тяжело (почти незаметно). Преодоление этого состояния требует значительного волевого усилия. В процессе проведения учебных и тренировочных занятий необходимо приучать себя преодолевать это неприятное ощущение, возникающее при кислородной недостаточности и накоплении продуктов кислотно-щелочного распада при обмене веществ. Наступлению «второго дыхания» способствуют усиленные дыхательные упражнения, глубокие выдохи, освобождающие организм от накопившейся углекислоты, что способствует наступлению кислотно-щелочного баланса в организме. Преодолеть состояние «мертвой точки» можно, если снизить интенсивность физической нагрузки, но это нежелательно, т.к. не будет адаптации организма к такого рода деятельности.

- При занятиях физическими упражнениями могут возникнуть отклонения в деятельности сердца - учащенное сердцебиение. Оно может быть следствием стенокардии, ссоры, неурядицы в быту, семье, боязни, страха, дистрофий миокарда. Возникновение болей - сигнал опасности, в этих случаях необходимо прекратить занятия и обратиться к врачу.

- Существует состояние, называемое гравитационным шоком. Часто возникает при внезапной остановки после относительно интенсивного бега (чаще после финиша) в связи с прекращением действия «мышечного насоса». Большая масса крови застаивается в раскрытых капиллярах и венах мышц нижних конечностей, на периферии. Возникает анемия (обескровливание) мозга, недостаточное снабжение его кислородом. Появляется резкое побледнение, слабость, головокружение, тошнота, потеря сознания, исчезновение пульса.

Пострадавшего необходимо уложить на спину, поднять вверх ноги (выше головы), обеспечив отток венозной крови к сердцу, улучшив снабжение головного мозга кислородом, поднести к носу ватку смоченную нашатырным спиртом. Основная профилактика гравитационного шока - исключение внезапной остановки, постепенное замедление бега.

- Гипогликемическое состояние - следствие недостаточного количества в организме сахара, нарушение углеводного обмена в результате длительной физической нагрузки. Ощущается сильный голод, головокружение, иногда потеря сознания. Профилактика – легко усваиваемые углеводы до начала длительной физической нагрузки (немного сахара, меда и т.п.) или специальные питательные смеси.

- Солнечный и тепловой удары - возникают при длительной работе под действием солнечных лучей на обнаженную голову или тело. Тепловой удар - остро развивающееся болезненное состояние, обусловленное перегревом организма. Его признаками являются: усталость, головная боль, слабость, боли в ногах, спине, тошнота, шум в ушах, повышение температуры, потемнение в глазах, ухудшение дыхания (прерывистое), потеря сознания.

Первая помощь: пострадавшего поместить в прохладное место, снять одежду, приподнять голову, охладить область сердца (холодный компресс), напоить. Дать понюхать нашатырный спирт, сердечные средства. При нарушении дыхания сделать искусственное дыхание.

При обморожениях на охлажденном участке вначале чувствуется легкое пощипывание, затем чувствительность теряется. Особенно поддаются ему пальцы рук, ног, нос, уши. Если произошло обморожение нельзя растирать пораженные места снегом, это только повредит кожу. Необходимо поместить обмороженный участок в тепло не растирать, а согреть при комнатной температуре. Обмороженные места смазать жиром (вазелином).

3. Актуальность задачи повышения уровня готовности обучающихся к зачетным занятиям, на основе управляемой адаптации к смене видов учебно-познавательной деятельности

Выполнение контрольных нормативов требует от студента мобилизации всех своих сил и здесь следует принимать во внимание и учитывать все что может повлиять на конечный результат, в том числе характер учебно-познавательной деятельности предшествующий зачетному занятию.

В течение учебного дня, занимаясь то одним видом учебно-познавательной деятельности, то другим, обучающиеся должны переключаться с выполнения одного вида задач на другой, и каждый раз проходит какое-то время, пока будет достигнуто оптимальное соответствие состояния личности и организма обучающегося к условиям проведения определенного вида учебно-познавательной деятельности – период адаптации.

Можно говорить о том, что к каждому учебному занятию кроме практической и теоретической подготовленности, определенного уровня умений и навыков по предмету, от студентов требуется некоторая психофизиологическая и физическая готовность. В этом случае под ней подразумевается готовность психических, физиологических и обеспечивающих двигательные действия систем человека к выполнению определенного рода учебно-познавательной деятельности.

Многообразие видов учебно-познавательной деятельности определяет многообразие психофизиологических и физических состояний обучающихся. Под психофизиологическим и физическим состоянием предлагается понимать целостные психофизиологические и физические реакции обучаемого на внешние и внутренние факторы, направленные на достижение полезного результата.

Параметром психофизиологического и физического состояния является величина, характеризующая какую-либо из реакций организма обучаемого на внешние или внутренние факторы.

Уровень психофизиологической и физической готовности к предстоящему занятию, зависит от индивидуальных особенностей личности обучаемого и определенных внешних

факторов, воздействующих на него на предыдущем занятии. Эти факторы можно разделить на три вида:

- санитарно-гигиенические условия;
- временные условия;
- организация предыдущего вида учебно-познавательной деятельности.

К санитарно-гигиеническим условиям относятся температура и влажность воздуха, освещенность, содержание кислорода в воздухе, эргономичность учебных мест, запыленность, загазованность места проведения занятия. К временным условиям относятся: время дня, день недели, месяц семестра, время года, а также время, прошедшее после последнего приема пищи.

Вышеперечисленные факторы оказывают существенное влияние на психофизиологическую и физическую готовность. Второй фактор заставляет учитывать объективные закономерности колебания уровня работоспособности студентов в течение учебного дня, учебной недели, семестра. Как известно, в течение учебного дня объективно наблюдается два периода подъема работоспособности: один в первой половине дня, второй – в послеобеденное время. Каждому периоду характерны три фазы: вработывание, повышенная работоспособность, снижение работоспособности. В течение недели те же фазы распределяются следующим образом: понедельник, вторник – вработывание; среда, четверг – повышенная работоспособность; пятница, суббота – снижение работоспособности. Исследования показали, что и семестровый цикл разделяется на те же фазы.

Влияние фактора «организация предыдущего вида учебно-познавательной деятельности» в данном случае рассматривается, как влияние особенностей психофизиологической и физической деятельности обучаемых на предыдущем занятии на их психофизиологическую и физическую готовность к последующему виду учебно-познавательной деятельности, в нашем случае к зачету. Психофизиологическая деятельность характеризуется напряженностью и характером мыслительной деятельности, а также нервно-эмоциональной напряженностью учебной деятельности.

Физическая деятельность характеризуется интенсивностью, видом мышечных действий и работой обеспечивающих эту деятельность физиологических систем. Мышечные действия могут носить статический и динамический характер: поддержание рабочей позы «сидя», «стоя», выполнение чертежной, письменной работы, настройка и обслуживание аппаратуры, выполнение гимнастических упражнений и т.п. При этом используются, в той или иной степени, основные физические качества: сила, быстрота, выносливость, ловкость.

Влияние всех вышеперечисленных факторов преломляется через индивидуальные особенности личности, такие как типологические свойства нервной системы и темперамента, возрастные, морфологические, биохимические особенности организма, уровень физической подготовленности, состояние здоровья и другие, выливаясь, в итоге, в психофизиологическую и физическую готовность студента к предстоящему виду учебно-познавательной деятельности.

Следует отметить, что особенно явно эти проблемы проявляются при чередовании занятий по общенаучным, общеинженерным и специальным дисциплинам с практическими занятиями по физической культуре. В этом случае происходит смена видов деятельности, в одном из которых доминирующую роль играет умственная работа с пониженной двигательной активностью и сохранением определенной рабочей позы, в другом – разнообразная активная двигательная деятельность с сопровождающей ее мыслительной работой.

Методика проведения занятий предусматривает проведение вводной (подготовительной) части для организации обучающихся, приведения их в состояние готовности к решению задач основной части, в нашем случае к сдаче контрольного норматива, и заключительной – для подведения итогов, приведения организма в относительно спокойное состояние (для занятий по физической культуре), но при проведении этих частей занятий, как правило, не учитывается характер предыдущей и последующей деятельности студентов. Неучтение этого факта отрицательно влияет на скорость адаптации к виду учебно-познавательной деятельности, что особенно наглядно проявляется при чередовании практических занятий по физической культуре с занятиями по общеинженерным и специальным дисциплинам.

Складывается противоречие между имеющим место в практике обучения несоответствием уровня психофизиологической и физической готовности обучающихся, объективно складывающейся в ходе проведения предшествующего занятия, видом учебно-познавательной деятельности последующего занятия и неучтением этого факта в общепринятых методиках проведения вводных (подготовительных) и заключительных частей занятий, в том числе, по дисциплине «физическая культура»

Это противоречие можно устранить, обеспечив управление процессом адаптации студентов к смене видов учебно-познавательной деятельности в ходе проведения вводных (подготовительных) и заключительных частей занятий.

Для каждой темы занятия по физической культуре в зависимости от педагогической ситуации, складывающейся из контекстной пары - вид предшествующего и вид последующего занятия, можно установить наиболее предпочтительные адаптирующие, предметно-ориентированные варианты проведения подготовительной и заключительной частей, оперативно поддерживающие достаточно высокий уровень психофизиологической и физической готовности при чередовании этих занятий с занятиями по другим дисциплинам.

Видится актуальной задача управления процессом адаптации обучаемых к смене видов учебно-познавательной деятельности с целью сокращения времени вработывания и повышения эффективности как занятий, так и сдачи контрольных нормативов. Для решения этой задачи представляется наиболее целесообразным использовать проведение подготовительной (разминки) и заключительной частей занятий с адаптирующим, предметно-ориентированным содержанием.

В этом случае под управлением адаптацией следует понимать процесс педагогического воздействия с целью установления оптимального соответствия личности обучаемого и условий осуществления учебной деятельности в ходе осуществления им познавательной деятельности, которое позволяет индивидууму более эффективно удовлетворять актуальные познавательные потребности, и реализовывать связанные с ними значимые цели.

Выполнение работы над ошибками

При получении проверенного теста необходимо проанализировать отмеченные ошибки. Все задания, в которых были сделаны ошибки или допущены неточности, следует еще раз выполнить в конце данной контрольной работы, теста. Контрольные работы, тесты являются учебными документами, которые хранятся на кафедре до конца учебного года.

МИНИСТЕРСТВО НАУКИ И ВЫСШЕГО ОБРАЗОВАНИЯ РОССИЙСКОЙ
ФЕДЕРАЦИИ
ФГБОУ ВО «Уральский государственный горный университет»

УТВЕРЖДАЮ
Проректор по учебно-методическому комплексу
С.А. Упоров



МЕТОДИЧЕСКИЕ МАТЕРИАЛЫ ДЛЯ ПРАКТИЧЕСКИХ РАБОТ

Б1.Б.1.09 РУССКИЙ ЯЗЫК И КУЛЬТУРА РЕЧИ

Специальность
21.05.04. Горное дело

Направленность (профиль)
Горные машины и оборудование

квалификация выпускника: специалист

формы обучения: очная, заочная

год набора: 2019

Автор: Меленкова Е. С., канд. филол. наук, доц.

Одобрены на заседании кафедры

Рассмотрены методической комиссией

Иностранных языков
и деловой коммуникации

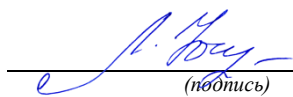
Горно-механического факультета

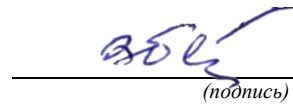
(название кафедры)

(название факультета)

Зав. кафедрой

Председатель


(подпись)


(подпись)

к. п. н., доц. Юсупова Л. Г.
(Фамилия И.О.)

Барановский В. П.
(Фамилия И.О.)

Протокол №6 от 17.03.2020

Протокол № 7 от 20.03.2020

(Дата)

(Дата)

Екатеринбург
2020

Методические рекомендации к практическим занятиям

Значительную роль в изучении предмета выполняют практические занятия, которые призваны, прежде всего, закреплять теоретические знания, полученные в ходе лекций, ознакомления с учебной литературой, а также выполнения самостоятельных заданий. Тем самым практические занятия способствуют более качественному усвоению знаний, помогают приобрести навыки самостоятельной работы.

Приступая к подготовке к практическому занятию необходимо изучить соответствующие конспекты лекций по заданной теме, главы учебников или учебных пособий, разобрать примеры, ознакомиться с дополнительной литературой (например, словарями). Конспектирование дополнительных источников также способствует более плодотворному усвоению учебного материала. Следует обращать внимание на основные понятия и классификации, актуальные для темы практического занятия.

Записи имеют первостепенное значение для самостоятельной работы студента. Они помогают понять построение изучаемого материала, выделить основные положения и проследить их логику. Ведение записей способствует превращению чтения в активный процесс, мобилизует, наряду со зрительной, и моторную память. Следует помнить: у студента, систематически ведущего записи, создается свой индивидуальный фонд подсобных материалов для быстрого повторения прочитанного, для мобилизации накопленных знаний. Все это находит свое отражение в процессе выполнения итогового зачетного теста.

Очевидны три структурные части практического занятия: предваряющая (подготовка к занятию), непосредственно само практического занятия (обсуждение вопросов темы в группе, выполнение упражнений по теме) и завершающая часть (последующая работа студентов по устранению обнаружившихся пробелов). Не только само практическое занятие, но и предваряющая, и заключающая части его являются необходимыми звеньями целостной системы усвоения вынесенной на обсуждение темы.

Перед очередным практическим занятием целесообразно выполнить все задания, предназначенные для самостоятельного рассмотрения, изучить лекцию, соответствующую теме практического занятия. В процессе подготовки к практическому занятию закрепляются и уточняются уже известные и осваиваются новые знания. Столкнувшись в ходе подготовки с недостаточно понятными моментами темы, необходимо найти ответы самостоятельно или зафиксировать свои вопросы для постановки и уяснения их на самом практическом занятии.

В начале занятия следует задать преподавателю вопросы по материалу, вызвавшему затруднения в его понимании и освоении, поскольку всегда сначала студенты под руководством преподавателя более глубоко осмысливают теоретические положения по теме занятия.

В ходе практического занятия каждый должен опираться на свои конспекты, сделанные на лекции или по учебникам и учебным пособиям, на самостоятельно выполненные упражнения по данной теме.

В процессе подготовки к занятиям рекомендуется взаимное обсуждение материала, во время которого закрепляются знания, а также приобретается практика в изложении и разъяснении полученных знаний, развивается речь/

Значительную роль в изучении предмета выполняют практические занятия, которые призваны, прежде всего, закреплять теоретические знания, полученные в ходе прослушивания и запоминания лекционного материала, ознакомления с учебной и научной литературой, а также выполнения самостоятельных заданий. Тем самым практические занятия способствуют получению наиболее качественных знаний, помогают приобрести навыки самостоятельной работы. Планы практических занятий состоят из отдельных тем, расположенных в соответствии с рабочей программой изучаемой дисциплины. Каждая тема включает следующие элементы:

- цель проведения занятия;
- теоретические вопросы, необходимые для усвоения темы;
- задания;
- список литературы по теме для подготовки к практическому занятию.

Работа на практических занятиях направлена:

- обобщение, систематизацию, углубление, закрепление полученных теоретических знаний по конкретным темам изучаемой дисциплины;
- формирование умений применять полученные знания на практике, реализацию единства интеллектуальной и практической деятельности;
- развитие интеллектуальных умений (например, аналитических).

В ходе занятий у студентов формируются практические умения и навыки, отраженный в РУП.

Методические материалы к практическим занятиям

ТЕМА 1. СЛОВАРИ И СПРАВОЧНИКИ ПО КУЛЬТУРЕ РЕЧИ. СИСТЕМА СЛОВАРНЫХ ПОМЕТ

Цель – вспомнить классификацию словарей и проверить у студентов умение работать с ними (лексикографическая грамотность).

Основные понятия темы:

Лексикография – раздел науки о языке, занимающийся теорией и практикой составления словарей.
Энциклопедический словарь – книга, содержащая описание научных понятий и терминов, исторических событий, характеристику персоналий из разных областей или определенной области знания.
Лингвистический словарь – книга, содержащая собрание слов (морфем, фразеологизмов и т. д.), расположенных по определённому принципу (как правило, по алфавиту), и дающая сведения об их значениях, употреблении, происхождении, переводе на другой язык и т. п.
Словарная статья – отдельный текст, посвященный языковой единице (слову, морфеме и т. п.) или их группе (лексической группе, гнезду слов и т. п.).
Помета – применяемое в словарях сокращенное указание на какие-либо характерные признаки слова или его употребления.

Задание 1. *Прочитайте и сравните словарные статьи, взятые из разных словарей. Найдите общую и различающую их дополнительную информацию. Объясните, чем вызвано различие.*

ФАЗА – 1. В геохимии: совокупность однородных частей системы, одинаковых по термодинамическим свойствам (тем, которые не зависят от количества вещества) и отграниченных от других частей поверхностью раздела. В природных процессах минералообразования могут принимать участие газовая Ф., жидкие Ф. и твердые Ф. – металлы. Системы, состоящие из одной Ф., называются однофазными, или гомогенными (напр., раствор различных солей в воде; кристалл кварца без включений; мономинеральная горная порода); состоящие из нескольких Ф. – многофазными, или гетерогенными (напр., раствор вместе с твердым осадком; кристалл кварца с газовой-жидким включением; полиминеральная порода). 2. В исторической геологии: термин, иногда употребляющийся для обозначения времени, соответствующего длительности накопления отложений, составляющих зону как часть яруса. Термин был условно принят в этом значении VIII сессией МГК в Париже в 1900 г., но не стал общепринятым. При изучении четвертичного периода иногда фазой называют время каждого отдельного оледенения и промежутков между ними (*Геологический толковый словарь*¹).

ФА́ЗА, -ы, ж. [нем. Phase < греч. phasis появление (о небесных светилах)]. 1. Момент, отдельная стадия в ходе развития и изменения чего-н., а также само положение, форма чего-н. в данный момент; то же, что фазис. *Новая ф. в развитии общества. Луна в первой*

¹Геологический толковый словарь [Электронный ресурс] – Режим доступа: <http://www.edudic.ru/geo/>

фазе.2.физ. Величина, характеризующая состояние какого-н. процесса в каждый момент времени. *Ф. колебания маятника. Газообразная ф. вещества.* **Фáзовый** – относящийся к фазе (в 1-м и 2-м знач.), фазам. **3.эл.** Отдельная группа обмоток генератора. **Фáзный** – относящийся к фазе, фазам. (Крысин Л. П. Толковый словарь иноязычных слов. М., 2001. С. 810).

ФÁЗА, -ы, *ж.* **1.** Момент, отдельная стадия в ходе развития и изменения чего-н. (напр. положения планеты, формы или состояния вещества, периодического явления, общественного процесса), а также само положение, форма в этот момент (книжн.). *Первая ф. Луны. Жидкая ф. Газообразная ф. Ф. колебания маятника. Вступить в новую ф. развития.* **2.** Отдельная группа обмоток генератора (спец.). || *прил. фáзовый*, -ая, -ое (к 1 знач.) *ифáзный*, -ая, -ое (к 2 знач.). ♦ **Фазовые глаголы** – в лингвистике: глаголы со значением начала, продолжения или окончания действия. (Ожегов С. И. и Шведова Н. Ю. Толковый словарь русского языка. М., 2005. С. 847).

Задание 2. *Познакомьтесь с типами помет, используемых в толковых словарях. Объясните значение всех помет, приведенных в качестве примера.*

ТИПЫ ПОМЕТ ТОЛКОВОГО СЛОВАРЯ

Типы помет	Примеры помет	Значение отсутствия помет
1. Помета, указывающая на принадлежность к функциональному стилю	<i>науч., газет., публиц., оф.-дел., разг., книжн. и др.</i>	Слово межстилевое
2. Помета, указывающая на сферу употребления слова	<i>обл., прост., жарг., спец. и др.</i>	Слово общеупотребительное
3. Помета, указывающая на принадлежность к активному / пассивному запасу	<i>устар., ист., арх., нов. и др.</i>	Слово принадлежит к активному запасу
4. Помета, указывающая на эмоционально-экспрессивную окраску слова	<i>ласк., ирон., шутол., унич., бран., пренебр., высок., неодобр. и др.</i>	Слово нейтральное

Задание 3. *Прочитайте словарные статьи, извлеченные из толкового словаря современного русского языка. Укажите пометы и объясните, что они означают.*

Аборигén, -а, *м.* (книжн.) – коренной житель страны, местности. || *ж. аборигénка* (разг.)

Грамотéй, -я, *м.* (устар. и ирон.) – грамотный человек.

Деяние, -я, *ср.* (высок. и спец.) – действие, поступок, свершение.

Женáтик, -а, *м.* (прост. шутол.) – женатый человек (обычно о молодожене).

Иждивénчество, -а, *ср.* (неодобр.) – стремление во всем рассчитывать не на свои силы, а на помощь других, вообще жить за чужой счет.

Карапу́з, -а, *м.* (разг. шутол.) – толстый, пухлый малыш.

Кляча, -и, *ж.* (разг. пренебр.) – плохая (обычно старая) лошадь.

Лéнчик, -а, *м.* (спец.) – деревянная основа седла.

Матéрщина, -ы, *ж.*, *собират.* (прост. груб.) – неприличная брань.

Мíшка, -и, *м.* (разг. ласк.) – то же, что медведь.

Небезызвéстный, -ая, -ое; -тен, -тна (обычно ирон.) – достаточно, хорошо известный.

Неулыба, -ы, *м.* и *ж.* (обл. и прост.) – человек, который редко улыбается, неулыбчив.

Новодёл, -а, м. (разг.) – здание, сооружение, построенное на месте уничтоженного, исчезнувшего и воспроизводящее его прежний внешний вид.

Нуворúш, -а, м. (книжн. презр.) – богач, наживший свое состояние на социальных переменах или бедствиях, на разорении других.

Общепúт, -а, м. (офиц.) – сокращение: общественное питание – отрасль народного хозяйства, занимающаяся производством и продажей готовой пищи и полуфабрикатов. || *прил. общепúтовский*, -ая, -ое (разг.).

Остолóп, -а, м. (прост. бран.) – глупец, болван.

Отчúзна, -ы, ж. (высок.) – отечество, родина.

Побóры, -ов. **1.** Чрезмерные, непосильные налоги или сборы (устар.). **2. перен.** Неофициальные сборы средств на что-нибудь (разг. неодобр.).

Предувéдомить, -млю, -мишь; -мленный; *сов., кого-что* (устар. и офиц.) – заранее уведомить.

Ристáлище, -а, ср. (стар.) – площадь для гимнастических, конных и других состязаний, а также само такое состязание.

Свáра, -ы, ж. (прост.) – шумная перебранка, ссора.

Торгáш, -а, м. **1.** То же, что торговец (устар. неодобр.). **2. перен.** Человек, который выше всего ставит свою выгоду, корысть, личный интерес (презр.).

Умка, -и, м. (обл.) – белый медведь.

Уповáние, -а, ср. (книжн., часто ирон.) – то же, что надежда.

Хáм, -а, м. (презр. и бран.) – грубый, наглый человек.

Задание 4. *Познакомьтесь с пометами, используемыми в орфоэпических словарях, словарях грамматических трудностей и т. п. Какие пометы указывают на императивную норму, а какие на диспозитивную? Запишите их в предложенную ниже таблицу.*

НОРМАТИВНАЯ ХАРАКТЕРИСТИКА СЛОВ²

Словарь является не просто нормативным, а ставит своей задачей показать литературную норму во всем многообразии ее проявлений. В отличие от большинства нормативных словарей, словарь отражает и такие факты речи, которые считаются неверными с точки зрения литературной нормы. Все запретительные пометы, которые характеризуют неверные варианты, снабжаются значком «восклицательный знак» (!). В Словаре используются ясные и общедоступные способы нормативной оценки вариантов.

1. Равноправные варианты соединяются союзом *и*:

бáрхаткаибархóтка;

ведёрцев *и* ведёрец.

При этом на первом месте помещается обычно традиционный вариант, более частотный в употреблении.

2. Помета «допустимо» (*и доп.*) свидетельствует о том, что оба варианта соответствуют нормам литературного языка. Естественно, что предпочтителен вариант, помещённый на первом месте. Такая помета используется, как правило, применительно к

² Орфоэпический словарь русского языка для школьников / Сост. О. А. Михайлова. Екатеринбург: У-Фактория, 2002. С. 6-8.

новым, входящим в норму вариантам ударения, произношения и грамматическим формам.

Например:

бредо́выйи *доп.* бредово́й;
белё́сий и *доп.* белёсый;
ма́шети *доп.* маха́ет.

3. Помета «допустимо устаревшее» (*доп. устар.*) означает, что второй вариант, хотя и находится в пределах литературной нормы, всё реже встречается в речевой практике, постепенно утрачивается, переходя в пассивный языковой фонд. Например:

ворва́лсяи *доп. устар.* ворвался́
вспё́ненный, -ая, -ое, *кратк. ф.* вспёнен, вспёненаи *доп. устар.* вспенённый, вспенён,
вспене́на
бу́до[чн]ики *доп. устар.* бу́до[шн]ик.

4. Помета «не рекомендуется» (*не рек.*) применяется в тех случаях, когда отмеченный ею вариант в данное время не признаётся нормативным. Однако его широкое употребление в современной речи и соответствие общим тенденциям языкового развития не исключают возможности признания этого варианта литературной нормой в будущем. Например:

бало́ванный ! *не рек.* ба́лованный;
вру́чит ! *не рек.* вру́чит;
гри́фели, -ей ! *не рек.* грифеля́, -ёй.

5. Помета «не рекомендуется устаревшее» (*не рек. устар.*) означает, что снабжённый ею вариант, ныне находящийся за пределами нормы, представляет собой бывшую норму. Например:

горшо́чек, горшо́чка ! *не рек. устар.* горше́чек;
да́рит ! *не рек. устар.* дарит́.

6. Помета «неправильно» (*неправ.*) служит для предупреждения распространённых речевых ошибок. Например:

вы́боры, вы́боров ! *неправ.* выбо́ра, выбо́ров;
компроме́товать, -рую, -рует ! *неправ.* компроме[н]ти́ровать

Рекомендательные пометы	Запретительные пометы

ТЕМА 2. ОРФОГРАФИЧЕСКИЕ И ПУНКТУАЦИОННЫЕ НОРМЫ

Цель – повторить основные правила орфографии и пунктуации русского языка.

Основные понятия темы:

Орфографические нормы – это правила написания слов.
--

Пунктуационные нормы – это правила расстановки знаков препинания.
--

Задание 1. Повторите правописание гласных (безударных и чередующихся) и согласных в корне слова. Перепишите текст, вставив пропущенные буквы. Расставьте знаки препинания. Объясните свой выбор.

Я р...шил в...рнуться д...мой. Быстрыми шагами я прошел зар...сли кустов. У моих ног т...нулась р...внина а дальше ст...ной возвышался мрачный лес. Я осм...трелокрес...ность и спустился с х...лма. Высокая тр...ва на дне д...лины б...лела р...вной скат...ртью. Я вышел на опушку и пошел полем. Трудно было проб...раться по у...кой тр...пинке. Кругом р...сла высокая ро...ь. Н...чная птица промчалась и к...снулась меня св...им крылом. В т...шине глухо разд...вались мои шаги. Но вот на в...черном небе стали заж...гаться звезды. Забл...стел серп м...л...догomes...ца. Теперь я узнал д...рогу и предпол...гал что через час буду дома.

Задание 2. Повторите правописание приставок. Перепишите предложения, вставив пропущенные буквы. Расставьте недостающие знаки препинания при однородных членах предложения.

Перед самым селом п...р...езжаем речку вброд. На спуске перед церковью ра...ливается море сарафанов мужицких голосов. Народ все пр...бывает мужики в пиджаках ребятишки со свистульками, на ра...пряженных телегах сидят пр...старелыепр...езжие. Над колокольнями белеют верхи палаток, а над ними – облака, и падают вьются стрелами свищут в воздухе стрижи.

Медленно пр...бираясь в ра(с, сс)тупившейся толпе, по...ъезжаем к ограде пр...вязываем лошадей. На дощатом пр...лавке ра...ложены картинки и книги, и мещанин-пр...давец по...совывает календари и книги с з...манчивыми названиями. Всё смех и ржанье лошадей крик бабы, ругающей мужика, (с, з)ливается в один ярмарочный гул. За время работы ярмарки хочется успеть (с, з)делать многое пр...смотреть липового меда п...дешевле п...торговаться в свое удовольствие пр...купить гостинцев родным.

В обед негаданно с...бирается туча, и дождь, по...нимая пыль, барабанит по усыпанной по...солнечной шелухой дороге. Но летний дождь быстро пр...ходит, и яркая радуга, упершись в реку, широким полотенцем ра...кидывается над ярмаркой. С ярмарки народ ра...ъезжается только после обеда. (По И. Соколову-Микитову)

Задание 3. Повторите правописание Ъ и Ь (учтите разные функции Ь). Перепишите, вставив, где необходимо, пропущенные буквы.

Пред...юбилейное мероприятие, обжеч...ся огнем, решил удалит...сяпроч..., кофе был горяч..., достан...те багаж..., чувствовать гореч... неудач..., выть по-волч...и, любител...скаякинос...емка, должность камен...щика, выйти замуж... осен...ю, береч... здоров...е, сроч...ный заказ, лечить кон...юнктивит, уловить фал...ш... в голосе, трех...этажный павил...он, заменить мед...ю, назнач...те время трех встреч..., с...еш... во время лан...ча, следить за своей реч...ю, купает...ся в реке, оформиш... пен...сию, остав...те антиквару старинную брош..., четырех...ядерный процессор, волосы до плеч..., сер...езныйкомпан...он, умнож...те полученный резул...тат, он хорош... собой, выявить из...ян, декабр...ские морозы, с...агитировать на выборы, коротко стрич...ся, сверх...естественный об...ект, боиш...ся ос...минога, неб...ющаяся вещ..., об...емный текст п...есы, не забуд...те плащ..., невтерпеж... ждать, раз...яренный бык, разрабатывать кар...ер.

Задание 4. *Повторите правописание Н и НН в причастиях, прилагательных и образованных от них формах. Перепишите текст, вставив пропущенные буквы и расставьте недостающие знаки препинания при причастных оборотах. Причастные обороты подчеркните.*

Было нестерпимо холодн...о, и даже не верилось, что днем придется жариться в раскален...ом пекле. Среди потрескавшихся от зноя пород обнаруживаются словно бы отполирован...ые плиты гранита. В этом заброшен...ом неповторимом уголке необозримой пустыни существование человека – никогда не прекращающееся сражение с природой. Палатки кочевников соседствуют с домами сложен...ыми из обожжен...ого кирпича.

Снаружи жилище покрывает сетка сплетен...ая из жесткой травы. Узор наносится и на пленку, которой палатка скрепляется изнутри.

Все палатки украшен...ы под цвет камен...ых глыб. Комнаты соединен...ы переходами из плетен...ых циновок. Все разложено...о аккуратно...о, повсюду чистота. Сбоку вышел мужчина в незаменимом традицион...ом облачении. На нем накидка казавшаяся накрахмален...ой. Бросался в глаза и меч повеш...н...ый к поясу.

Геолог подходит к карте разукрашен...ой цветными пометками. Все, что нанесен...о на нее, – плод трудн...ых поисков в горах прокален...ых солнцем. Новые месторождения открывают разведчики недр. (По Б. Фетисову)

Задание 5. *Повторите правописание НЕ и НИ с разными частями речи. Перепишите текст, вставив пропущенные буквы и раскрыв скобки.*

Нет (н...)чего лучше Невского проспекта, по крайней мере в Петербурге. Чем (н...)блестит эта улица – красавица нашей столицы! Я знаю, что (н...)один из бедных чиновных ее жителей (н...)променяет на все блага Невского проспекта. Да и кому же он (н...)приятен? Здесь единствен...ое место, где показываются люди (н...)по(н...)обходимости, куда загнала их надобность и меркантильный интерес, об...емлющий весь Петербург. Здесь житель Петербургской или Выборгской части, (н...)сколько лет (н...)бывавший у своего приятеля в Песках или у Московской заставы, может быть уверен, что встретится с ним (н...)пр...мен...о.

Можно сказать решительно, что в это время, то есть до двенадцати часов, Невский проспект (н...)составляет (н...)(для)кого цели, он служит только средством: он постепен...о заполняется лицами, имеющими свои занятия, свои заботы, свои досады, но вовсе (н...)думающими о нем. В это время, что бы вы на себя (н...)надели, хотя бы даже вместо шляпы был картуз у вас на голове, хотя воротнички слишком высунулись из вашего галстука, – (н...)кто этого (н...)заметит. (по Н. В. Гоголю)

Задание 6. *Повторите правописание наречий и частиц. Перепишите текст, вставив пропущенные буквы и раскрыв скобки. Вставьте недостающие знаки при деепричастных оборотах. Деепричастия подпишите.*

Лето выдалось знойное и сокрушило все. Земля иссохла, прокалилась до того, что ящерицы (не)боясь (ни)кого прибегали на порог с отчаянно колотящимися глотками, лиш... (бы) куда(нибудь) спрятаться. А коршуны забирались (в)высь и (на)долго умолкали в горящем мареве.

И ребят непоседливых сморила (не)померная жара. Они прятались от нее под стенами домов выглядывая (из)редк... (от)туда на проходящие мимо них пассажирские и товарные поезда. Когда у разъезда составы сбавляли ход, детям казалось, что уж... этот(то) поезд

притормозит и остановится. Они бежали за ним (в)догонку заслоняясь ручонками от солнца и (по)детски наивно надеясь укатить из пекла.

Тяжко было смотреть, с какой завистью и печалью малыши глядели (в)след уходящим в неизвестность, (на)стеж... раскрытым вагонам. Пассажиры выглядывали из открытых окон, то(же) сходили с ума от духоты и мечтали о том, что(бы) (на)утро очутиться там, где прохладные реки и зеленые леса. Вряд(ли) они задумывались о том, что жара может задержаться... (По Ч. Айтматову)

Задание 7. *Повторите правила постановки знаков препинания в сложных предложениях. Перепишите предложения, расставив знаки препинания. Обратите особое внимание на пунктуацию при однородных и обособленных членах предложения. Подчеркните грамматические основы.*

1. Сначала соседи смеялись между собою над высокомерием Троекурова и каждый день ожидали чтоб незваные гости посетили Покровское где было им чем поживиться но наконец принуждены были с ним согласиться и сознаться что и разбойники оказывали ему непонятное уважение. (А. С. Пушкин)

2. Раза три в год Финский залив и покрывающее его серое небо нарядаются в голубой цвет и млеют любуясь друг другом и северный человек едучи из Петербурга в Петергоф не насмотрится на редкое чудо млеет в непривычном зное и все заликует дерево цветок и животное. (И. А. Гончаров)

3. Я писал вам как мы гонимые бурным ветром дрожа от холода пробежали мимо берегов Европы как в первый раз пал на нас у подошвы гор Мадейры ласковый луч солнца и заплескали голубые волны засияли синие небеса как мы жадно бросились к берегу погреться горячим дыханием земли. (И. А. Гончаров)

4. Иногда бывает что облака в беспорядке толпятся на горизонте а солнце прячась за них красит их и небо во всевозможные цвета в багряный оранжевый золотой лиловый грязно-розовый. (А. П. Чехов)

5. Направо темнели холмы налево все небо было запито багровым заревом и трудно было понять был ли то пожар или же собиралась всходить луна. (А. П. Чехов)

6. Живя здесь я реже попадался на глаза отцу и его гостям и мне казалось что если я живу не в настоящей комнате и не каждый день хожу в дом то слова отца что я сижу у него на шее звучат уже как будто не так обидно. (А. П. Чехов)

7. Он пел и от каждого звука его голоса веяло чем-то родным и необозримо широким словно знакомая степь раскрывалась перед нами уходя в бесконечную даль. (И. С. Тургенев)

8. Большая низкая лампа с непрозрачным абажуром стоящая на письменном столе горела ясно но освещала только поверхность стола да часть потолка образуя на нем дрожащее круглое пятно света в остальной комнате все было в полумраке в нем можно было разглядеть только шкаф с книгами большой диван еще кое-какую мебель. (В. Гаршин)

9. Куда ни обращаешь взор всюду как будто встречаешь быстро удаляющийся образ лета которое время от времени оборачивается назад и бросает прощальную меланхолически-задумчивую улыбку. (Д. Григорович)

10. А на него посмотришь и кажется что вся эта земная деятельность для него только лишь забава и ею занят он пока а настоящие его заботы где-то впереди куда порою устремлялись его бойкие но как бы неживые оловянного блеска глаза. (Ф. Сологуб)

11. На седом фоне тумана ближайшие сосны однотонно плоско и неясно вырисовываются своими прямыми и голыми стволами и в их неподвижности среди этой голубой тишины и среди этого холодного тумана чувствуется что-то суровое печальное и покорное. (А. И. Куприн)

ТЕМА 3. АКЦЕНТОЛОГИЧЕСКИЕ НОРМЫ

Цель – повторить характеристику русского языка, составить собственный акцентологический словарь при выполнении упражнений³.

Основные понятия темы:

Акцентологические нормы – это правила постановки ударения в слове.

Омонимы – слова, у которых от постановки ударения зависит значение.

Задание 1. Расставьте ударения в следующих словах. Укажите варианты постановки ударения (например, *ста́ртер* и *ста́ртёр*):

1) Асимметрия, блага, кулинария, столяр, добыча, плато, диоптрия, творог, средства, шофер, туфля, эксперт, кремень, страховщик, нефтепровод, маркетинг, шасси, христианин, рассредоточение, досуг, жалюзи, танцовщица, шарфы, торты, искра, бармен, вероисповедание, квартал, симметрия, диспансер, обеспечение, склады, таможня, щебень, баржа, алкоголь, индустрия, приговор, генезис, договор, свекла, бижутерия, каталог, ходатайство, километр, пережитое, хвоя, полиграфия, ортопедия, пиццерия, стюард, овен, упрочение (имена существительные).

2) Асбестовый, совестливый, мизерный, оптовый, мастерски, украинский, втридорога, важно, тотчас, просмотрный, завидно, правы, давнишний, стары, одновременный, красивее, красивейший, равны, семестровый, счастливо, досыта, иначе, поутру, начерно, зубчатый (имена прилагательные и наречия).

3) Аранжировать, заржаветь, нормировать, убыстрить, заплесневеть, новорожденный, опошлить, баловать, балованный, расклеванный, дарит, включишь, включенный, копировать, повторишь, понял, звонит, закупорить, начался, начатый, положить, положил, вручит, врученный, доложишь, облегчить, осведомиться, премировать, черпать, ободрить, пломбировать, вогнутый, вскружит, буксировать, скрещенный, разрыхлить, плодоносить, наклоненный, окислить (глагольные формы).

Задание 2. Поясните, как зависит значение от постановки ударения в следующих словах (омонимах):

Глазки, замок, рожки, выкупать, ирис, характерный, полки, хлопок, мука, вычитать, орган, видение, острота, трусить, свойство, гвоздики, бронировать, кредит, угольный, правило, провидение, полнить, лавровый, электрик.

Например: *пла́чу* (1 лицо ед. число от глагола «плакать») – *плачу́* (1 лицо ед. число от глагола «платить»).

³ При выполнении заданий пользуйтесь орфоэпическим словарем или словарем трудностей при постановке ударения.

Задание 3. Прочитайте предложения, обращая внимание на постановку ударения в подчёркнутых словах. Составьте по аналогии свои предложения, используя любые слова из задания 1 и / или 2.

1. В последнем квартале этого года эксперты одной из фирм заключили выгодный договор на прокладку газопровода, за что были премированы. 2. Для обеспечения здорового образа жизни исключите из своего рациона арахис, торты алкоголь, а включите в него творог, свеклу и щавель. 3. В мебельном отделе нашего торгового центра вы можете приобрести красивейшие кухонные гарнитуры по оптовым ценам.

ТЕМА 4. ОРФОЭПИЧЕСКИЕ НОРМЫ

Цель – повторить правила транскрибирования слов, выявить основные трудности в плане произношения, составить собственный орфоэпический словарь при выполнении упражнений⁴.

Основные понятия темы:

Орфоэпические нормы – это правила произношения слов.

Транскрипция – графическая запись того, как произносится слово (всегда в квадратных скобках).

Задание 1. Отметьте правильное произношение сочетания ЧН в следующих словах. Распределите слова на три группы:

[шн]	[шн] и [чн]	[чн]

1) Шуточный, копеечный, отличник, девичник, будничный, булочная, очечник, полуночник, нарочно, прачечная, скучно, скворечник, горчичник, Фоминична, яичница, достаточно, порядочный, горничная, Никитична, двоечник, пустячный, Ильинична, конечно, спичечный, подсвечник, Кузьминична.

2) Шапочный мастер – шапочное знакомство, сердечные капли – друг сердечный, подаренная перечница – чертова перечница.

Задание 2. Отметьте правильное произношение согласного перед Е в следующих словах. Распределите слова на три группы:

Твёрдое произношение	Варианты	Мягкое произношение

Автосервис, дефис, агрессия, дендрарий, бухгалтер, депрессия, гарем, термин, шинель, термос, патент, сессия, тенденция, рейд, газель, дезодорант, фанера, Одесса, академия, бизнесмен, деградация, менеджер, музей, деканат, темперамент, тезис, аксессуар, протекция, бандероль, гипотеза, детектив, кредо, бассейн, экспресс, дедукция, декада, темп, терапевт, дефицит, интервал, дебаты, рельсы, ниппель, компетентный, дезинформация, пресса, цистерна, стратегия, тренинг, сенсорный, сейф, портмоне.

⁴При выполнении заданий пользуйтесь орфоэпическим словарем или словарем трудностей произношения.

Задание 3. Прочитайте слова, обращая внимание на произношение ударного звука, обозначенного буквой Е:

1) Острие, поблекший, афера, хребет, оседлый, одноименный, маневренный, опека, жернов, желчь, блеклый, желоб, безнадежный, бытие, повлекший, жердочка, никчемный, гладкошерстный, гашеный, недоуменный.

2) Именительный падеж – падеж скота;

Истекший срок – истекший кровью;

Кричит как оглашенный – оглашенный приговор;

Совершенные пропорции – совершенные поступки;

Крестный ход – крестный отец.

Задание 4. Прочитайте слова, обращая внимание на произношение выделенных согласных:

1) **Масса**, **суррогат**, **группа**, **грипп**, **терраса**, **аттестат**, **коллега**, **металл**, **сумма**, **аннотация**, **кристалл**, **одиннадцать**, **иллюзия**, **ванна**, **апелляция**, **касса**, **галлюцинация**, **нетто**.

2) **Дрожжи**, **бухгалтер**, **позже**, **вожжи**, **изжарить**, **выжженный**, **песчаный**, **изжить**, **разжать**, **жестче**, **низший**, **дожди**, **резче**, **визжать**, **изжога**, **масштаб**, **можжевелник**, **безжизненный**, **расчет**, **съезжу**, **приезжай**.

Задание 5*. Прочитайте следующий текст, обращая внимание на правильное произношение и постановку ударения в подчеркнутых словах:

Примером успешного ведения бизнеса в различных отраслях экономики является деятельность фирмы «Mihail-tur». За 11 лет ее существования удалось сформировать коллектив профессионалов из высококвалифицированных менеджеров, компетентных экспертов, торговых агентов. Компании принадлежат две трети долей уставного фонда АО «Лейбл-мастер», владельца одного из крупнейших торговых центров города. Занимаясь оптовым поставкам подростковой одежды, фирма поддерживает связи с модельными агентствами, что позволяет обновлять коллекции на 15 процентов каждый квартал. С ассортиментом одежды можно познакомиться по объемному каталогу, размещенному на корпоративном интернет-сайте. Руководство фирмы заявило о намерении углубить это направление, для чего налаживаются связи с другими поставщиками, проводятся маркетинговые исследования с целью изучения конъюнктуры рынка в трех крупнейших областях региона. В планы компании входит также сосредоточение средств в области дорожного строительства. Начата подготовка к тендерным торгам, намеченным на первую декаду ноября, к участию в которых приглашаются компании, заинтересованные в строительстве современного путепровода.

ТЕМА 5. СЛОВООБРАЗОВАТЕЛЬНЫЕ НОРМЫ

Цель – вспомнить состав слова, научиться находить в предложениях ошибки, связанные с неверным образованием слова.

Основные понятия темы:

Словообразовательные нормы – это правила образования новых слов.

Задание 1. Найдите в предложениях слова, в которых нарушена словообразовательная норма, запишите их. Выделите неправильно выбранную часть слова (приставку, суффикс). Исправьте допущенные ошибки.

1. Завесьте, пожалуйста, килограмм помидоров с витрины. 2. Студенты в очередной раз немного запоздали на лекцию. 3. Уважаемые пассажиры, проходите по-быстрому в середину вагона или садитесь взади. 4. Он был коренным курчанином и после учебы в Москве вернулся в родной Курск. 5. Чтобы сдать зачет, важно завсегда посещать занятия. 6. Одна из самых актуальных проблем современной России – это взятничество в государственных учреждениях. 7. После концерта микрофоны со сцены надо будет перенести взад. 8. Многие кавказские народы отличает их гостеприимчивость. 9. Моя жизнь в этом году была наполнена заботами о заканчивании школы и поступлении в университет. 10. Сегодня у первого курса была лекция по химии заместо высшей математики.

ТЕМА 6. ЛЕКСИЧЕСКИЕ НОРМЫ

Цель – вспомнить основные типы речевых ошибок, связанных со значением слова.

Основные понятия темы:

Лексические нормы – это правила употребления слова в точном значении, которое закрепилось в литературном языке и зафиксировано в толковых словарях.

Паронимы – это слова однокоренные, близкие по форме, но абсолютно разные по значению.

Речевая избыточность – это употребление лишних слов (тавтология, плеоназм).

Лексическая сочетаемость – это способность слова соединяться с другими словами по значению.

Жаргонизм – слово, свойственные для речи той или иной социальной, профессиональной группы людей.

Фразеологизм – устойчивое словосочетание, смысл которого не определяется значением отдельно взятых слов

Задание 1. Объясните разницу в значении приведенных ниже паронимов. Составьте с каждым из них словосочетание, подобрав подходящее по смыслу слово.

Осудить – обсудить, удачливый – удачный, соседний – соседский, жилой – жилищный, поступок – проступок, опечатки – отпечатки, командированный – командировочный, усвоить – освоить, эффективность – эффективность, невежа – невежда, представить – предоставить, цельный – целый, искусный – искусственный, практический – практичный; гуманный – гуманистический – гуманитарный; плодovitый – плодовый – плодотворный, экономический – экономичный – экономный.

Задание 2. Найдите в следующих предложениях избыточные словосочетания, выпишите их. Объясните причину избыточности, указав на лишнее слово (или лишние слова).

1. При входе в «Копирус» висит прејскурант цен на предлагаемые услуги. 2. Уезжая из Москвы, мы купили памятные сувениры в киоске у вокзала. 3. Для преподавателя важно то, какие взаимоотношения друг с другом сложились между студентами в группе. 4.

Неприятно резал слух голос, доносившийся из конференц-зала. **5.** Депутату приходится встречаться со всеми социальными слоями общества.

Задание 3. *Найдите в следующих предложениях иноязычные по происхождению слова, которые употреблены в неточном значении. Запишите свой вариант исправления.*

1. Рабочий станка допустил целый ряд дефектов при изготовлении деталей. **2.** Пейзаж Екатеринбурга за последние десять лет обогатился современными постройками, хотя многие памятники архитектуры и были реконструированы до основания. **3.** В целях профилактики основное внимание уделяется ранним проявлениям, т. е. дебюту гриппа. **4.** Для окон актового зала мы долго искали гардины длиной 4 метра, а уже потом подбирали шторы в тон стен. **5.** В январе состоялся бенефис талантливого исполнителя: он впервые выступал на профессиональной сцене.

Задание 4. *Найдите в следующих предложениях нарушения правил лексической сочетаемости слов. Запишите свой вариант исправления.*

1. Грамотный руководитель должен показывать образец своим подчиненным. **2.** Нововведения сыграли важное значение в развитии горного комбината. **3.** Красочное оформление детских книг издательства «Эгмонт» должно вызвать внимание и заинтересовать покупателей. **4.** Новогодний спектакль в Театре кукол оказал на детей большое впечатление. **5.** Первую лекцию по геологии в этом году провел молодой преподаватель.

Задание 5. *Найдите в предложениях жаргонные, просторечные, разговорные слова, замените их литературным вариантом и запишите исправленный вариант.*

1. Несколько студентов до сих пор не отнесло хвостовки в деканат. **2.** В центре Екатеринбурга забабахали очередную свечку. **3.** Я считаю, что необходимо избавляться от любой нецензурщины в нашей речи. **4.** После окончания вуза мы решили замутить свой бизнес, решив, что в этом деле нам по-любому повезет. **5.** Работяги привыкли вкалывать на заводе от зари до зари.

Задание 6. *Исправьте в следующих предложениях речевые ошибки, вызванные неправильным употреблением фразеологизма.*

1. Михаил на публике говорит очень убедительно, язык у него хорошо подвязан. **2.** Туристам кинулась в глаза красота уральской природы. **3.** Его обещания рубля ломаного не стоят. **4.** Об умельцах у нас говорят: «Они в своем деле коня подковали». **5.** К сожалению, студенты редко сейчас грызут камень науки по-настоящему.

Задание 7*. *Найдите и исправьте в следующих предложениях речевые ошибки. Запишите правильный вариант.*

1. Норвежские спортсмены по-прежнему остаются нашими самыми серьезными оппонентами в биатлоне. **2.** В своей работе руководители горных предприятий руководствуются новейшей научной и методической литературой. **3.** Многодетным семьям, чтобы жить достойно, приходится искать несколько истоков доходов. **4.** Обычно мы общаемся, не придавая важности невербальным средствам коммуникации. **5.** Екатеринбургская Епархия активно распространяет душевную литературу. **6.** Продукты Черкашинского мясокомбината пользуются авторитетом у покупателей. **7.** Исправьте

ошибки в контрольной работе так, чтобы было правильно. **8.** Все места на парковке были заняты, и поэтому много машин толпилось на обочине. **9.** К маю ветераны ВОВ получили очередную добавку к пенсии. **10.** После собеседования она сказала, что на должность промоутера брали только смазливых молодых людей. **11.** В прошлом году выдался неурожайный год в плане картошки. **12.** Ребенок с рождения имитирует поведение родителей. **13.** На Неделе первокурсника нам сразу выдали студики и зачётки. **14.** Команда нашего факультета заняла первенство в смотре художественной самодеятельности. **15.** После первых же дней изнурительной работы на Севере очень хотелось вернуться назад домой.

ТЕМА 7. МОРФОЛОГИЧЕСКИЕ НОРМЫ

Цель – вспомнить правила определения рода у существительных и аббревиатур, особенности несклоняемых существительных, образования некоторых грамматических форм разных частей речи и научиться исправлять ошибки, связанные с их неверным образованием (все это с опорой на учебную литературу и словари⁵).

Основные понятия темы:

Морфологические нормы – это правила образования грамматических форм слова.

Задание 1. *Определите род у следующих существительных и аббревиатур. Подберите к ним подходящие по смыслу прилагательные (или причастия), учитывая правила синтаксического согласования.*

1) Атташе, авеню, адвокат, ампула, ассорти, аэрозоль, белоручка, бра, беже, боа, боди, бродяга, видео, визави, врач, выскочка, гну, гуру, денди, доцент, евро, жалюзи, жюри, зануда, иваси, какаду, кантри, каре, кашне, кенгуру, киви, кимоно, колибри, коллега, колли, кольраби, кофе, крупье, кутюрье, лама, левша, манго, картины, маэстро, меню, миледи, монпансье, недоросль, непоседа, ниндзя, пани, пари, педагог, пенальти, пенсне, пони, преподаватель, протеже, профессор, растяпа, резюме, рефери, сабо, салями, сирокко, спагетти, табу, такси, тамада, танго, толь, торнадо, турне, тюль, фламинго, фрау, хачапури, хиппи, цеце, цунами, шасси (*склоняемые и несклоняемые существительные*).

2) Айдахо, Бали, Борнео, Гоби, Дели, Калахари, Капри, Килиманджаро, Колорадо, Лимпопо, Мехико, Миссисипи, Онтарио, Сорренто, Тбилиси, Толедо, Чили (*имена собственные*).

3) АО, АТС, БАМ, бомж, ВТО, вуз, ГАЗ, ГОК, ГУМ, ДК, дот, ДСП, ДТП, жэк, колхоз, КПП, ЛДПР, МВД, МИД, НИИ, НХЛ, НЭП, общепит, ООН, ПК, полпред, СЕ, СМУ, СНГ, СССР, ТАУ, ТВ, ТРЦ, УЗТМ, ФГБОУ, ФМС, ФСБ, ЦУМ (*аббревиатуры*).

Задание 2. *Определите род у следующих сложносоставных существительных. Составьте с ними словосочетания **прил. + сущ.***

Диван-кровать, музей-квартира, генерал-губернатор, плащ-палатка, идея-фикс, конференц-зал, жар-птица, кафе-столовая, чудо-человек, матч-реванш, салон-парикмахерская, программа-максимум, женщина-космонавт, альфа-излучение, ракета-носитель, премьер-министр, кофе-пауза.

⁵ При выполнении заданий пользуйтесь орфоэпическим словарем или словарем грамматических трудностей.

Задание 3. Определите, какие фамилии при заполнении бланка письма или заявления будут склоняться, а какие нет. Обращайте внимание на пол человека. Запишите эти имена и фамилии в нужном падеже.

Кому:

Сергей Левченко, Александр Живаго, Елена Сверчук, Анна Шевченко, Константин Ярош, Татьяна Чубинец, Вероника Лежава, Андрей Горенко, Борис Станкевич, Виталий Воробей, Ирина Шевчук, Иван Миклухо-Маклай, Виктор Доброво, Владислав Карамыш, Анна Диоп, Андрей Кожемяк, Мария Мицкевич, Петр Галаган, Маргарита Венда, Вадим Черных.

От кого:

Николай Черныш, Наталья Седых, Светлана Карась, Семен Фоменко, Лев Щерба, Сергей Соловьев-Седой, Александр Максимаджи, Екатерина Франюк, Леонид Березняк, Юлия Родных, Максим Жук, Алёна Ремесло, Николай Стрижак, Наталия Черных, Марат Ардзинба, Вера Ноздреватых, Виктория Приходько, Евгений Столпнер, Кирилл Шапиро, Станислав Горбачевич.

Задание 33. Заполните таблицу следующими существительными, в зависимости от того, как у них образуется форма именительного падежа множественного числа.

Окончание -а/ -я	Окончание -ы/ -и	Варианты -а/ -я и -ы/ -и

Отдельно укажите существительные, у которых от выбора окончания в этой форме зависит значение (например, ордера – «документы» и ордеры – «элементы в архитектуре»).

1) Брелок, бухгалтер, ветер, вексель, возраст, герб, год, директор, договор, жемчуг, инженер, инспектор, клин, колос, купол, лектор, медвежонок, небо, окорок, офицер, отпуск, пандус, паспорт, плинтус, почерк, прииск, прожектор, профессор, ребенок, редактор, сектор, семя, слесарь, столяр, сторож, табель, токарь, тополь, трактор, хозяин, цех, чудо, шило, шофёр, штемпель.

2) Корпус, лагерь, образ, повод, полоз, полутон, провод, пропуск, прут, тормоз, хлеб.

Задание 4. Образуйте форму родительного падежа множественного числа от следующих существительных. Отметьте наличие вариантов (например, ласты – ластов и ласт□).

Армяне, апельсины, басни, блюдца, болгары, ботинки, брызги, буряты, валенки, гардемарины, гектары, граммы, грузины, дела, деньги, джинсы, заморозки, казахи, калории, кастрюли, килограммы, клавиши, комментарии, макароны, мандарины, мечты, микроны, мокасины, носки, осетины, партизаны, перила, перипетии, петли, плечи, полотенца, поместья, помидоры, просьбы, развилки, рельсы, русла, сани, сапоги, сбои, свадьбы, свай, свечи, серьги, солдаты, тапочки, тиски, турки, туфли, цыгане, чукчи, чулки, южане, юнги, яблоки, ясли.

Задание 5. Раскройте скобки, заменяя цифровые обозначения словами, правильно определяя падеж числительных и существительных.

1. Выборы в Государственную Думу состоялись в (358 округов). 2. Появилась серия вспомогательных пособий с (5 735 чертежей). 3. Теплоход с (657 отдыхающих) плыл вниз по Волге. 4. За время последней экспедиции мы прошли свыше (2 580 километров). 5. Нарушения техники безопасности были выявлены на (4 893 предприятия).

Задание 6. *Исправьте неверное употребление числительных в следующих предложениях:*

1. Лекция по философии будет прочитана для **обоих** студенческих групп. 2. Мать-героиня воспитала **семерых** сыновей и **четверых** дочерей. 3. Забор тянулся по **обоим** сторонам улицы и ограничивал движение. 4. **Двоих** подруг она уже встретила по приезду в родной город. 5. Главные достопримечательности Санкт-Петербурга расположены по **обеим** берегам Невы.

Задание 7. *Выпишите из предложений неправильно образованные грамматические формы. Запишите исправленный вариант.*

1. Всем стало понятно, что **ейное** предложение по реконструкции здания не будет одобрено. 2. После второго матча наша команда оказалась в более лучшем положении. 3. Староста пожаловалась преподавателю, что наша группа не **влазает** в аудиторию 3519. 4. **Съездя** в другой город, она поняла, как хорошо на родине. 5. Ремонтники уже второй месяц не могли сменить треснутое стекло в окне. 6. Он схватился за канат **двумя** руками. 7. Хозяйка встретила гостей в бигудях и халате. 8. Наши альпинисты покорили самые высочайшие вершины мира. 9. Я надеялся, что к началу сессии **выздоровлю**. 10. В этот раз студенты справились с заданием еще более хуже.

Задание 8. *Найдите нарушения морфологических норм. Запишите исправленный вариант предложений.*

1. Новый преподаватель кажется более образованнее. 2. Студенческое общежитие находится в полтора километрах от здания университета. 3. ФНС был создан как федеральный орган исполнительной власти. 4. В магазине «Лео-строй» разнообразные варианты цветных жалюзи. 5. Куратор совсем не интересовался ихними проблемами в учебе. 6. МВФ выделило очередной транш в 1,5 миллиарда долларов. 7. В столовой нельзя пользоваться лопнутыми стаканами. 8. Эту сумму мы добавим к тысяче двести сорокам рублям. 9. На конференцию молодых ученых пригласили самых умнейших студентов старших курсов. 10. Вскоре Сергей Исаев стал популярной тамадой на свадьбах и других торжествах. 11. На вновь открытое предприятие требуются бухгалтера, сторожи и инженера АСУП. 12. Южнее Сочи находится солнечное Сухуми. 13. На дипломную практику горный комбинат принял троих девушек с нашего курса. 14. Мама традиционно купила пять килограмм мандарин и апельсин для праздничного новогоднего стола. 15. Увидя раздраженное состояние преподавателя, студентка решила с ним не спорить.

ТЕМА 8. СИНТАКСИЧЕСКИЕ НОРМЫ

Цель – повторить основные правила построения словосочетаний и предложений

Основные понятия темы:

Синтаксические нормы – это правила, регулирующие порядок и связь слов в

Задание 1. Раскройте скобки, правильно определив падеж зависимого слова. При необходимости используйте предлоги. Запишите получившиеся словосочетания.

Согласно (устав университета), точка зрения (события), благодаря (поддержка друга), анонс (предстоящие гастроли), вопреки (мнение большинства), наперекор (судьба), вклад (развитие науки), жажда (слава), заведующий (кафедра), по (возвращение) из отпуска, отзыв (курсовая работа), рецензия (новый фильм), оплачивать (проезд), свидетельствовать (необходимость перемен), доказывать (новая теория), поделиться (результаты исследования), апеллировать (здравый смысл), по (прибытие) поезда; предостеречь (опасность) – предупредить (опасность), обращать внимание (недостатки) – уделять внимание (подготовка к экзаменам), уверенность (свои силы) – вера (победа).

Задание 2. Найдите предложения, в которых неверно употреблен деепричастный оборот. Предложите свой вариант исправления.

Образец: Подводя итог проделанной работы, мною был вдвинуряд предложений по модернизации (действие, названное деепричастием, не относится к подлежащему).

Варианты исправления: 1) Подводя итог проделанной работы, я выдвинул ряд предложений по модернизации. 2) Когда я подвел итог проделанной работы, мною был вдвинуряд предложений по модернизации. 3) После подведения ряда итогов проделанной работы мною был вдвинуряд предложений по модернизации.

1. Будучи ребенком, Дмитрия всегда интересовали вопросы, связанные с техникой. 2. Читая произведения русской классики, меня охватывает чувство гордости за отечественную литературу. 3. Не чувствуя ни усталости, ни голода, наш путь к вершине продолжался. 4. Узнав эту прекрасную новость, радости студентов не было предела. 5. Первым, слегка хромя, из автобуса вышел седой старик. 6. Записываясь на практику, у студентов были очень ограничены возможности выбора места ее прохождения. 7. Вспоминая родные места, мне видится наш маленький кирпичный домик в тени тополей. 8. Глядя на ярко освещенные стены Зимнего дворца, у меня возникло желание приехать сюда еще раз. 9. Позвонив в третий раз, он с грустью понял, что никого нет дома. 10. Произведя ряд расчетов, задача была решена студентами в течение 15 минут.

Задание 3. Найдите предложения, в которых неправильно согласовано подлежащее со сказуемым. Запишите исправленный вариант.

1. Много знаменитых людей закончили наш университет. 2. Немало средств были потрачены на восстановление полуразрушенного памятника архитектуры. 3. Несколько важных дат будут отмечены в календаре помимо официальных государственных праздников. 4. На собрание по поводу летней практики явились лишь 31 студент. 5. Часть студентов не справились с итоговой контрольной работой. 6. Множество горожан приняли участие в шествии «Бессмертного полка». 7. Ряд важных вопросов не были решены во время последнего заседания Ученого совета. 8. Половина участников соревнований были размещены в студенческом общежитии. 9. Тысяча периодических изданий имеются в открытом доступе в электронной библиотеке. 10. Газета «Екатеринбургские новости» опубликовали интересную статью о творчестве молодых поэтов и писателей Урала.

Задание 4. Найдите нарушения синтаксических норм. Запишите исправленный вариант предложений.

1. Согласно распоряжения ректора всем студентам и сотрудникам необходимо пройти флюорографический осмотр. 2. Открыв дверь в аудиторию, перед моими глазами предстала странная картина. 3. Важно изучать условия жизни человека и как они связаны с процессами, происходящими сегодня в нашем обществе. 4. Молодежь всегда принимали участие в студенческой самодеятельности и спортивных мероприятиях. 5. В своей новой статье автор исследует и размышляет о возможностях искусственного интеллекта. 6. Приказ был подписан ректором университета, устанавливающий обязательное посещение занятий, и доведен до сведения сотрудников вуза, преподавателей и студентов. 7. Несколько членов Ученого совета не присутствовали на очередном заседании. 8. В район приехал инструктор для подготовки специалистов по борьбе с сельскохозяйственными вредителями из местных жителей. 9. Ученики горного лицея поступают в престижные учебные заведения, родители которых гордятся их успехами в учебе. 10. Можно было согласиться лишь с теми положениями доклада, где приводились статистические данные для подтверждения гипотезы. 11. Сдав нормативы ГТО, большинству из нас был вручен золотой значок. 12. Учебное пособие не только предназначено для преподавателей, а также и для студентов и аспирантов. 13. Скоро будет заселен многоквартирный дом, выросший на глазах за несколько месяцев и который уже приняла комиссия. 14. Нам предложили поселиться в номере-люкс новой гостиницы для туристов с видом на море. 15. Преподаватель попросил студентов, чтобы они ему напомнили на следующем занятии, чтобы он им распечатал раздаточный материал к семинарскому занятию.

ТЕМА 9. ОБЩАЯ ХАРАКТЕРИСТИКА ФУНКЦИОНАЛЬНЫХ СТИЛЕЙ

Цель – повторить систему функциональных стилильных стилей русского языка, научиться определять стиль текста и доказывать свою точку зрения в этом вопросе.

КОНСПЕКТ следующего материала к занятию (основные понятия выделены в тексте):

Функциональный стиль – это исторически сложившаяся и социально осознанная разновидность языка, функционирующая в определенной сфере человеческой деятельности и общения, создаваемая особенностями употребления в этой сфере языковых средств и их специфической организацией.

В основе классификации стилей лежат экстралингвистические факторы: сфера применения языка, обусловленная ею тематика и цели общения. Сферы применения языка соотносятся с видами деятельности человека, соответствующими формам общественного сознания: наука, идеология, право, искусство, религия. Выделяются стили официальной речи (книжные): **научный, официально-деловой, публицистический, литературно-художественный, церковно-религиозный**. Им противопоставлен стиль неофициальной речи – **разговорный**, экстралингвистической основой которого является сфера бытовых отношений и общения (быт как область отношений людей вне их непосредственной производственной и общественно-политической деятельности).

Сферы применения языка в значительной мере влияют на тематику и содержание высказывания. Каждая из них имеет свои актуальные темы. Например, в научной сфере обсуждаются проблемы научного познания мира, в сфере бытовых отношений – бытовые

вопросы. Однако в разных сферах может обсуждаться одна и та же тема, но цели преследуются неодинаковые, вследствие чего высказывания различаются и по содержанию, и по форме (см. **Задание 1**).

Каждый стиль обладает определёнными языковыми особенностями (прежде всего лексическими и грамматическими). Можно говорить лишь об относительной замкнутости функциональных стилей: большинство языковых средств в каждом стиле нейтральные, межстилевые. Однако ядро каждого стиля образуют присущие именно ему языковые средства с соответствующей стилистической окраской и едиными нормами употребления.

Следует отбирать слова и конструкции в соответствии с выбранным стилем, особенно в письменной речи. Употребление разностилевых языковых средств в рамках одного текста ведет к появлению стилистических ошибок. Часто встречаются ошибки, связанные с неуместным употреблением канцеляризмов, а также злоупотреблением специальными терминами в ненаучном тексте и использованием разговорной и просторечной лексики в книжных текстах (см. **Задание 2**).

Можно сделать вывод, что **стилистические нормы** – это 1) правила употребления языковых средств в соответствии с выбранным стилем и 2) правила выбора стиля, соответствующего условиям общения.

Таким образом, специфические черты каждого функционального стиля можно описать, ориентируясь на целый ряд признаков, которые обозначаются как **стилеобразующие факторы**, а также на его стилевые и языковые особенности. Кроме того, каждый стиль включает в себя тексты разных жанров (см. **Задание 3**).

Функциональный стиль	Стилеобразующий фактор							Жанры
	Доминирующая языковая функция	Форма общественно-го сознания	Основная форма речи	Типичный вид речи	Тон речи	Тип адресата		
Научный	Сообщение	Научное сознание	Письменная	Монолог	Нейтральный	Массовый (подготовленный к восприятию научной информации)	Учебник, монография лекция, научная статья, аннотация, реферат, конспект, тезисы, курсовая работа, выпускная работа, диссертация, доклад	
Официально-деловой	Сообщение / воздействие	Правовое сознание	Письменная	Монолог	Нейтральный / императивный	Массовый	Конституция, закон, приказ, указ, распоряжение, положение, регламент, заявление, автобиография, резюме, характеристика	
Публицистический	Сообщение + воздействие	Идеологическое сознание	Письменная и устная	Монолог и диалог	Обусловленный содержательно	Массовый	Репортаж, интервью, очерк, дискуссионное выступление, статья, информационная заметка	
Литературно-художественный	Воздействие	Эстетическое сознание	Письменная	Обусловленный родом и жанром литературы	Обусловленный эстетической задачей	Массовый (подготовленный к восприятию классических произведений)	Роман, повесть, рассказ, новелла, стихотворение, поэма, баллада	
Церковно-религиозный	Воздействие	Религиозное сознание	Письменная и устная	Монолог	Обусловленный ситуативно	Массовый	Исповедь, проповедь, житие, молитва	
Разговорный	Общение	Обыденное сознание	Устная	Диалог и полилог	Обусловленный ситуативно	Личный (конкретный собеседник)	Дружеская беседа, семейная беседа, быговой спор, байка	

Задание 1. *Прочитайте тексты, посвященные одной теме. Определите функционально-стилевую принадлежность текстов, опираясь на стилеобразующие факторы и языковые особенности каждого из них.*

Текст 1

Гроза – атмосферное явление, заключающееся в электрических разрядах между так называемыми кучево-дождевыми (грозовыми) облаками или между облаками и земной поверхностью, а также находящимися над ней предметами. Эти разряды – молнии – сопровождаются осадками в виде ливня, иногда с градом и сильным ветром (иногда до шквала). Гроза наблюдается в жаркую погоду при бурной конденсации водяного пара над перегретой сушей, а также в холодных воздушных массах, движущихся на более теплую подстилающую поверхность.

Текст 2

Как передает наш корреспондент, вчера над центральными районами Пензенской области прошла небывалой силы гроза. В ряде мест были повалены телеграфные столбы, порваны провода, с корнем вырваны столетние деревья. В двух деревнях возникли пожары в результате удара молнии. К этому прибавилось еще одно стихийное бедствие: ливневый дождь вызвал сильное наводнение. Нанесен значительный ущерб сельскому хозяйству. Временно было прервано железнодорожное и автомобильное сообщение между соседними районами.

Текст 3

Доводим до Вашего сведения, что вчера после полуночи над районным центром – городом Нижний Ломов и прилегающей к нему сельской местностью – пронеслась сильная гроза, продолжавшаяся около получаса. Скорость ветра достигала 30-35 метров в секунду. Причинен значительный материальный ущерб жителям деревень Ивановка, Щепилово и Вязники, исчисляемый, по предварительным данным, сотнями тысяч рублей. Имели место пожары, возникшие вследствие удара молнии. Сильно пострадало здание школы в деревне Курково, для его восстановления понадобится капитальный ремонт. Вышедшая из берегов в результате проливного дождя река Вад затопила значительную площадь. Человеческих жертв нет. Образована специальная комиссия для выяснения размеров причиненного стихийным бедствием ущерба и оказания помощи пострадавшему местному населению. О принятых мерах будет незамедлительно доложено.

Текст 4

Ты не поверишь, какая гроза прошла вчера над нами! Я человек не робкого десятка, и то испугался насмерть.

Сначала все было тихо, нормально, я уже собирался было лечь, да вдруг как сверкнет молния, бабахнет гром! И с такой силищей, что весь наш домишко задрожал. Я уже подумал, не разломалось ли небо над нами на куски, которые вот-вот обрушатся на мою несчастную голову. А потом разверзлись хляби небесные... В придачу ко всему наша безобидная речушка вздулась, распухла и ну заливать своей мутной водицей все вокруг. А совсем рядом, что называется – рукой подать, загорелась школа. И стар и млад – все повысыпали из изб, толкутся, орут, скотина ревет – вот страсти какие! Здорово я перепугался в тот час, да, слава Богу, все скоро кончилось.

Текст 5

При Крещении священник крестообразно помазывает лоб христианина святым миром, говоря: «Печать дара Духа Святаго». Впоследствии всякий раз, когда христианин осеняет себя крестным знаменем, он поклоняется спасительной Страсти Господней и призывает

крестную силу, иже есть сила крестной смерти нашего Христа. Говоря: «Кресте Христов, спаси нас силою твоею», мы призываем силу крестной жертвы Господа. Поэтому крест обладает великой силой. Например, началась гроза. Сверкают молнии, и в большой железный крест на колокольне тоже может ударить молния. Однако, если стоящий под этим железным крестом христианин имеет на себе вот такой маленький крестик и говорит: «Кресте Христов, спаси мя силою твоею», то молния ему не повредит. В первом случае действуют природные законы: молния попадает в крест и сбивает его на землю. Во втором случае такой вот малюсенький крестик хранит верующего человека, призвавшего на помощь силу Креста.

Текст 6

Между далью и правым горизонтом мигнула молния, и так ярко, что осветила часть степи и место, где ясное небо граничило с чернотой. Страшная туча надвигалась не спеша, сплошной массой; на ее краю висели большие, черные лохмотья; точно такие же лохмотья, давя друг друга, громоздились на правом и на левом горизонте. Этот оборванный, разлохмаченный вид тучи придавал ей какое-то пьяное, озорническое выражение. Явственно и не глухо проворчал гром. Егорушка перекрестился и стал быстро надевать пальто.

Вдруг рванул ветер и со свистом понесся по степи, беспорядочно закружился и поднял с травой такой шум, что из-за него не было слышно ни грома, ни скрипа колес. Он дул с черной тучи, неся с собой облака пыли и запах дождя и мокрой земли. Лунный свет затуманился, стал как будто грязнее, звезды еще больше нахмурились, и видно было, как по краю дороги спешили куда-то назад облака пыли и их тени.

Чернота на небе раскрыла рот и дыхла белым огнем; тотчас же опять загредел гром.

Дождь почему-то долго не начинался... Было страшно темно. А молнии в потемках казались белее и ослепительнее, так что глазам было больно.

Вдруг над самой головой его [Егорушки] со страшным, оглушительным треском разломалось небо; он нагнулся и притаил дыхание, ожидая, когда на его затылок и спину посыпятся обломки... Раздался новый удар, такой же сильный и ужасный. Небо уже не гремело, не грохотало, а издавало сухие, трескучие, похожие на треск сухого дерева звуки. (А. П. Чехов. *Степь*)

Задание 2. *Найдите в следующих предложениях стилистические ошибки и запишите исправленный вариант.*

1. Некоторым министрам необходимо включить мозги, чтобы до них дошло, что на прожиточный минимум люди в России могут только существовать. **2.** В статье сообщается, что левые лекарства отследят по аптекам и конфискуют. **3.** Мэр города рассказал, что в настоящее время ведется возведение двух бюджетных высоток в Пионерском поселке. **4.** Новый сотрудник редакции сумел нарвать некий компромат на верхушку министерства, но опубликовать материалы ему не дали. **5.** Директор гимназии был в ауте, когда ему сообщили, что гимназия получила-таки грант в размере 1 млн. рублей. **6.** Бытие в хрущевках и интенсивные трудовые затраты скрашивала душевная атмосфера, царившая в те годы в коллективе. **7.** Благополучие родных деревень отстаивает наш председатель, который по восемнадцать часов в сутки мотается по полям, фермам, частит по делам в Екатеринбург. **8.** Трудно понять, почему ученый допустил такую промашку в расчетах. **9.** Семь школ, которые дислоцируются в нашем районе, переполнены, поэтому некоторым детям приходится ездить за тридевять земель. **10.** Избранников народа одолевает такое количество проблем, что у некоторых уже крыша поехала.

Задание 3. *Определите, к какому стилю принадлежит каждый из предложенных текстов⁶. Попробуйте обосновать свою точку зрения.*

Текст 1

В психологии и этике делового общения речь пойдет не столько об абстрактных общепсихологических категориях и принципах, сколько о профессиональных психологических и в то же время практически ориентированных знаниях, которые могут обеспечить успех той или иной деятельности. Под **деловым** понимается общение, обеспечивающее успех какого-то общего дела, создающее условия для сотрудничества людей, чтобы осуществить значимые для них цели. Деловое общение содействует установлению и развитию отношений сотрудничества и партнерства между коллегами по работе, руководителями и подчиненными, партнерами, соперниками и конкурентами. Оно предполагает такие способы достижения общих целей, которые не только не исключают, но, наоборот, предполагают также и достижение лично значимых целей, удовлетворение личных интересов.

1) разговорному	4) научному
2) художественному	5) публицистическому
3) официально-деловому	6) церковно-религиозному

Текст 2

Веруем в Единого Бога Отца Всемогущего, Творца неба и земли.

Веруем также в Иисуса Христа, Его Единородного Сына и Господа нашего, Который был зачат Духом Святым, рожден девой Марией, Который страдал во времена Понтия Пилата, был распят, умер и был погребен, сошел в царство смерти, на третий день воскрес из мертвых, вознесся на Небо и воссел одесную Всемогущего Бога Отца, откуда вернется судить живых и мертвых.

Веруем также во Святого Духа, Святую Соборную Церковь, собрание святых, в прощение грехов, воскресение мертвых и жизнь вечную.

1) разговорному	4) научному
2) художественному	5) публицистическому
3) официально-деловому	6) церковно-религиозному

Текст 3

В Горном университете прошел День открытых дверей. На площадке перед Большим актовым залом – Залом УГМК развернулся настоящий наукоград: кроме презентации различных направлений подготовки, школьников ждали специализированные мастер-классы.

Об основах робототехники будущим абитуриентам рассказывали сотрудники кафедры горных машин и комплексов и робот Герман. О далеких экспедициях и романтике походов – студенты-геологоразведчики. У стенда **Уральского геологического музея** ребята рассматривали минералы под микроскопом, а вместе с инструкторами **студенческого патриотического центра «Святогор»** учились основам безопасного обращения с оружием.

⁶Задание может быть выполнено как тестовое.

Всего на **День открытых дверей** в **Горный университет** пришли около тысячи школьников. Многие из них уже серьезно задумались о том, чтобы стать частью дружной семьи горняков.

1) разговорному	4) научному
2) художественному	5) публицистическому
3) официально-деловому	6) церковно-религиозному

Текст 4

В соответствии с Федеральным законом от 18.06.2001 N 77-ФЗ «О предупреждении распространения туберкулеза в Российской Федерации», Постановлением Правительства РФ от 25.12.2001 N 892 «О реализации Федерального закона «О предупреждении распространения туберкулеза в Российской Федерации», санитарно-эпидемиологическими правилами СП 3.1.2.3114-13 «Профилактика туберкулеза» и в целях раннего выявления заболеваний органов грудной клетки среди студентов и сотрудников университета

ПРИКАЗЫВАЮ:

Организовать с 10 апреля по 12 мая 2017 года флюорографический профилактический осмотр студентов и сотрудников университета в передвижном цифровом флюорографическом кабинете, установленном во дворе I учебного здания, с предъявлением каждым студентом и сотрудником копии полиса обязательного медицинского страхования.

1) разговорному	4) научному
2) художественному	5) публицистическому
3) официально-деловому	6) церковно-религиозному

Текст 5

Страны, которые являются участниками процесса торговли минеральным сырьем, решают разные задачи, что отражается на структуре их экономики, влияет на характер воспроизводственных процессов, порождает специфические для каждой страны проблемы. Взаимодействие экспортеров и импортеров сырья накладывает отпечаток на международные отношения, являясь причиной возникновения конфликтов, создания экономических и военно-политических союзов. Стремление к поддержанию и расширению экспорта вызывает дополнительные потребности в производстве сырья внутри страны, в развитии минерально-сырьевой базы. Импорт сырья следует рассматривать как источник удовлетворения потребностей и стимулирование развития несырьевых отраслей.

1) разговорному	4) научному
2) художественному	5) публицистическому
3) официально-деловому	6) церковно-религиозному

Текст 6

Отец наш шибко тада заболел // У него было очень большое сердце // А что такое большое сердце в те годы / это же неизлечимая болячка! Он работал у нас мастером в заводе / в формовочном цехе / где делались изделия для сталелитейного завода / для нижнетагильского // Ковшовые кирпичи / розетки / воронки всякие / сифоны / вообще / всякая всячина // Всё было для фронта / всё для победы // Щас этого никто не понимает / особенно нынешняя молодёжь // Какие же тяжёлые дни пережило наше поколение! И не дай

вам Бог узнать / что такое война! Да даже твои родители ещё воспитывались в этом послевоенном духе // Ну да ладно / всё равно меня трудно понять...

1) разговорному	4) научному
2) художественному	5) публицистическому
3) официально-деловому	6) церковно-религиозному

Текст 7

Реклама работает на подсознательном уровне, обращается к иррациональному в природе человека. Ее влияние и глубже и сильнее, чем мы думаем, потешаясь над каким-нибудь слабоумным персонажем вроде пропагандиста бытовой техники. Кого и в чем может убедить этот шут гороховый? Оказалось – нас. Но не в том, что его товары дешевле и лучше, а совсем в другом – в преимуществе нового образа жизни.

От рекламы не требуется реализма. Задавая высокие нравственные стандарты, она порождает особое позитивное мышление. Задача рекламы состоит в том, чтобы потребитель подсознательно стремился отождествить себя с героем «коммершелз». Тогда он купит сковородку не для того, чтобы жарить яичницу, а для того, чтобы стать участником идеальной экранной жизни.

1) разговорному	4) научному
2) художественному	5) публицистическому
3) официально-деловому	6) церковно-религиозному

Текст 8

Наутро поднявшееся яркое солнце быстро съело тонкий ледок, подернувший воды, и весь теплый воздух задрожал от наполнивших его испарений отжившей земли. Зазеленела старая и вылезавшая иглами молодая трава, надулись почки калины, смородины и липкой спиртовой березы, и на обсыпанной золотым светом лозине загудела выставленная облетававшая пчела. Залились невидимые жаворонки над бархатом зеленой и обледеневшим жнивьем, заплакали чибисы над налившимися бурю неубравшеюся водой низами и болотами, и высоко пролетели с весенним гоготаньем журавли и гуси. Заревела на выгонах облезшая, только местами еще не перелинявшая скотина, заиграли кривоногие ягнята вокруг теряющих волну блеющих матерей, побежали быстроногие ребята по просыхающим, с отпечатками босых ног тропинкам, затрещали на пруду веселые голоса баб с холстами, и застучали по дворам топоры мужиков, налаживающих сохи и бороны. Пришла настоящая весна.

1) разговорному	4) научному
2) художественному	5) публицистическому
3) официально-деловому	6) церковно-религиозному

Текст 9

К нашему большому сожалению, мы должны сообщить Вам, что партия лакокрасочных материалов, отгруженных Вами на судне «Ленинград» по контракту 27-005/40289, не соответствует по качеству нашим спецификациям, на основании которых был заключен контракт.

Согласно параграфу № 03 в договоре, мы имеем право отказаться от приемки этой партии товара. Однако, принимая во внимание наши длительные деловые отношения и то

обстоятельство, что предыдущие поставки лакокрасочных материалов в счет данного контракта были произведены в соответствии с условиями договора и надлежащего качества, мы согласны принять эту партию товара, если Вы предоставите нам скидку в 10 %.

1) разговорному	4) научному
2) художественному	5) публицистическому
3) официально-деловому	6) церковно-религиозному

Текст 10

Человек должен быть широк. Из универсализма вытекает креативность, а ЕГЭ не обеспечивает ни того, ни другого. Даже те ребята, которые прекрасно сдали тесты по выбранным предметам, далеко не всегда в состоянии объяснить, откуда взялись все эти ответы, вывести их самостоятельно. А предложение «докрутить» чуть дальше и глубже вообще ставит в тупик: «Почему вы у нас спрашиваете то, что вы нам не рассказали?» Но креативность как раз и состоит в умении давать такие ответы. Учащийся – это же не шляпа, в которую положили кролика, чтобы его же и достать. Это неинтересно.

Убрать ЕГЭ нельзя. Но если оставить все как есть, мы обречены на дальнейшее отставание в науке, в любых творческих профессиях. Поэтому необходимо уточнить функционал ЕГЭ. А для этого надо все же назвать кошку кошкой и понять, что такое образование.

1) разговорному	4) научному
2) художественному	5) публицистическому
3) официально-деловому	6) церковно-религиозному

Текст 11

На религию после революции 1917 года было наложено так называемое табу. Христианское вероисповедание и все реалии, связанные с ним, воспринимались только как культурное наследие и пережиток царского режима. Соборы и церкви были лишь памятниками архитектуры, жития святых – памятниками литературы, иконы и фрески – памятниками художественного творчества. Очень многие храмы были разрушены или применялись не по своему прямому назначению; они становились складами, конторами, монастыри превращались в тюрьмы и колонии. Люди, особенно священнослужители, преследовались за свою веру. Как следствие, лексика религиозного характера со временем стала постепенно переходить в пассивный состав языка, используясь в основном в составе фразеологизмов и афоризмов (как Бог на душу положит; как у Христа за пазухой; человек предполагает, а Бог располагает). Некоторые слова изменили свою семантику (воскресение, братия), многие приобрели в современном русском языке отрицательную окраску (вертеп).

1) разговорному	4) научному
2) художественному	5) публицистическому
3) официально-деловому	6) церковно-религиозному

ТЕМА 10. НАУЧНЫЙ СТИЛЬ

Цель – познакомиться со спецификой научного стиля, научиться определять основные стилевые и языковые особенности научных текстов.

КОНСПЕКТ следующего материала к занятию (основные понятия выделены в тексте):

Научный стиль – один из важнейших функциональных стилей литературного языка, относящийся к письменно-книжному типу речи и обслуживающий сферу науки и производства. Цель текста научного стиля может заключаться в передаче объективной информации о природе, человеке и обществе, доказательстве ее новизны, истинности или ценности.

Основные стилевые черты научного стиля:

– **объективность**, которая проявляется в изложении разных точек зрения на рассматриваемую проблемы, в отсутствии субъективных оценок при передаче содержания, в безличности языкового выражения, в сосредоточенности на предмете высказывания;

– **логичность**, которая проявляется в последовательности и непротиворечивости изложения научной теории и создается с помощью особых синтаксических конструкций (сложные предложения с придаточными причины, условия, следствия; предложения с вводными словами *во-первых, во-вторых, наконец, итак, следовательно* и др.);

– **доказательность**, которая проявляется в цепочке рассуждений, аргументации определенных положений и гипотез;

– **точность**, которая достигается благодаря использованию терминов (т. е. слов и словосочетаний, обозначающих понятия особой области знания или деятельности), однозначных слов; четким оформлением синтаксических связей;

– **обобщенность и отвлеченность**, которые проявляются в отборе слов (преобладание имен существительных над глаголом, общенаучные слова, имена существительные с абстрактным значением, конкретные существительные в обобщенном значении), в употреблении грамматических форм (глаголы настоящего времени во «вневременном» значении, возвратные и безличные глаголы, преобладание форм 3-го лица, форм несовершенного вида), в использовании синтаксических конструкций (неопределенно-личные предложения, страдательные обороты), в существовании авторского «мы», характерного только для научного стиля;

– **насыщенность фактической информацией;**

– **отсутствие выражения эмоций** (отсутствуют разговорные элементы, эмоционально-экспрессивная лексика, неполные конструкции и т. п.).

Основные языковые особенности научного стиля:

Языковые особенности

Примеры

Лексические

1) термины

обогащение полезных ископаемых, месторождение, осадочные породы, смешанослойный минерал, рудное тело и др.

2) общенаучная лексика

закон, теория, аспект, носитель, конструкция и др.

3) книжная лексика абстрактного значения

применение, явление, замедление, обязательство, подготовка и др.

Морфологические

1) частотность существительных

(Примерно 40 % существительных на единицу текста)

2) частотность форм родительного

попадание в водоемы масло-

падежа существительных

3) широкое использование существительных среднего рода

4) преобладание глаголов несовершенного вида настоящего времени

5) полузнаменательные глаголы-связки

6) употребление причастий и деепричастий

смазывающих продуктов (род. п.) отдельных узлов (род. п.) механического оборудования (род. п.) гидротехнических сооружений (род. п.) и т. п. отношение, употребление, дело, доказательство, заполнение и др.

равняется, оказывается, возрастает, наблюдается, составляет и др.

есть, быть, являться

подчеркнутый, обрабатываемый, соответствующий; замечая, решая, сменив и др.

Синтаксические

1) вводные слова и конструкции

вероятно, возможно, таким образом; по словам ученых, по мнению большинства исследователей и др.

2) бессубъектные конструкции

карьер был разработан; оборудование было закуплено; проект был одобрен и др.

3) безличные предложения

необходимо отметить; следует подчеркнуть; можно сделать ряд выводов и др.

4) обобщенно-личные предложения

подчеркнем следующие положения; выделим важные особенности; отметим ряд недостатков и др.

5) цепочки однородных членов

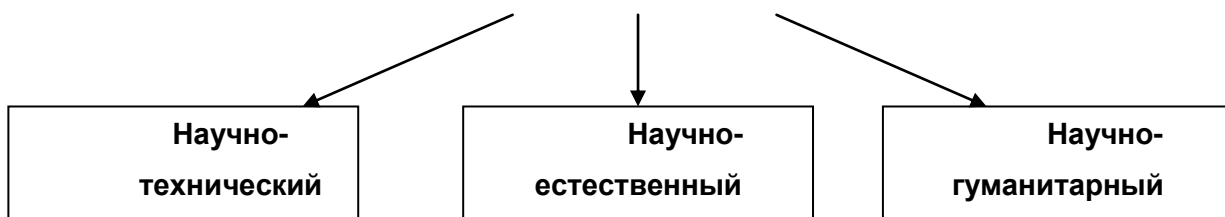
Хорошие каталоги Интернета обеспечивают разнообразный дополнительный сервис: поиск по ключевым словам в базе данных, списки последних поступлений, списки наиболее интересных из них, выдачу случайной ссылки, автоматическое оповещение по электронной почте о свежих поступлениях.

6) многокомпонентные сложные предложения с союзной связью

Если эксперимент оправдывает надежды, то гипотеза детализируется и конкретизируется, а затем ставится новый эксперимент.

Подстили научной речи:

Тематические



(с соответствующим жанром)



Задание 1. Проанализируйте текст по следующей схеме:

1. Охарактеризуйте текст по стилеобразующим факторам научного стиля.
2. Докажите принадлежность текста к научному стилю с опорой на основные стилевые черты.
3. Определите отнесенность текста к тематическому и функциональному подстилю научного стиля.
4. Составьте план текста и сформулируйте главную мысль.
5. Выделите в тексте языковые особенности научного стиля.

Вариант 1: ПРИКЛАДНАЯ ГЕОЛОГИЯ⁷

В геологии существует более ста различных специальностей и специализаций. Одни из них тесно связаны с химией (геохимическое направление), другие – с физикой (геофизическое направление), третьи – с биологией (палеонтологическое и палеобиологическое направления), четвертые – с математикой и кибернетикой (компьютерное моделирование геологических процессов), пятые – с астрономией и астрофизикой (космическая геология) и т. д.

В недрах Земли находятся залежи полезных ископаемых, вопросами поиска и разведки которых занимается геология. На земной поверхности протекают разнообразные геологические процессы, люди возводят здания и различные инженерные сооружения, строят транспортные магистрали. Задачей геологов является обеспечение их устойчивости и безопасного функционирования. Правильное решение этих двух основных практических задач невозможно без глубокого знания общих закономерностей строения и развития отдельных геосфер. Раскрытие данных закономерностей и познание лежащих в их основе причин невозможны без изучения всей Земли, так как наша планета представляет собой единую природную среду и развивается так же, как и все планеты Солнечной системы.

Знание происхождения и эволюции Земли, условий образования и развития земной коры, ее строения и состава во взаимодействии с внешними оболочками – водной (гидросферой) и воздушной (атмосферой), а также с внутренними оболочками – земным ядром и мантией – составляет необходимое звено мировоззрения. Оно позволяет понять, как осуществляется постепенный переход от неживого неорганического мира к органическому, как эволюционируют живые существа и вместе с ними изменяются геологические процессы.

Велико и познавательное значение геологии как науки о Земле, ее строении, происхождении и развитии. Она затрагивает проблемы происхождения и эволюции жизни и природных условий. Геология всегда стояла в центре ожесточенной борьбы научных воззрений и научных школ против религиозных предрассудков.

⁷ Геология: учебник для студ. высш. учеб.заведений / Н. В. Короновский, Н. А. Ясаманов. – 7-е изд., перераб. – М.: Издательский центр «Академия», 2011. С. 6-7.

Практическое значение геологии огромно и разнообразно. Весь арсенал современной науки и техники основан на использовании продуктов земных недр – нефти, угля, различных металлов, строительных материалов, подземных вод и др. Воды минеральных источников используют в лечебных и бальнеологических целях. Для поисков, разведки и извлечения разнообразного минерального сырья из земных недр требуется прежде всего разработка методов обнаружения залежей полезных ископаемых, которые необходимы для промышленности, сельского хозяйства и строительства.

Среди полезных ископаемых различают рудные, или металлические, из которых добывают различные металлы, и нерудные, или неметаллические. Из последних добывают удобрения, каменную соль, серу, строительные материалы, драгоценные (алмаз, рубин, сапфир, изумруд), полудрагоценные (аметист, циркон, топаз, цитрин, нефрит, малахит и др.) и поделочные камни (яшма, кварциты и др.), а также горючие полезные ископаемые (нефть, каменный и бурый уголь, горючие сланцы, газ). Подземные воды (пресные и минеральные) также являются полезными ископаемыми. Поисками залежей подземных вод и практическим их использованием занимается специальная отрасль геологии – гидрогеология. В особые научные дисциплины выделились геология рудных и геология нерудных месторождений, геология горючих полезных ископаемых. Без знания геологического строения территории не обходится ни одно строительство промышленных и гражданских зданий, транспортных магистралей, трубопроводов и средств связи. Эта особая отрасль геологии именуется инженерной геологией. Работами, проводимыми в районах развития многолетней мерзлоты, занимается такая наука, как мерзлотоведение.

Все перечисленные специальные научные дисциплины образуют самостоятельный раздел геологии, который называется *практической*, или *прикладной*, геологией.

ВАРИАНТ 2: ГЕОЛОГИЯ И РАЗВЕДКА МЕСТОРОЖДЕНИЙ ПОЛЕЗНЫХ ИСКОПАЕМЫХ⁸

Современная мировая экономика характеризуется неуклонным ростом потребления минерального сырья, расширением круга используемых в промышленности элементов, вовлечением в производство новых типов месторождений полезных ископаемых. Укрепление и совершенствование минерально-сырьевой базы России – основная задача геологической службы.

Обеспечение ресурсами и запасами не только действующих отраслей горнодобывающей промышленности, но и ее перспективных направлений требует оперативного решения проблемы освоения новых видов полезных ископаемых. Успешное осуществление геолого-разведочных работ возможно лишь при условии постоянного совершенствования теории и методов поисков и разведок месторождений полезных ископаемых. Результативность геолого-разведочной отрасли определяется уровнем научных и методических разработок, степенью использования современных поисково-разведочных средств.

Научные основы поисков и разведок месторождений полезных ископаемых созданы трудами нескольких поколений отечественных геологов, среди которых в первую очередь необходимо назвать Г. Д. Ажгирея, Я. Н. Белевцева, А. Г. Бетехтина, Ю. А. Билибина,

⁸Геология и разведка месторождений полезных ископаемых: учебник для студ. учреждений высш. проф. образования / [В. В. Авдонин, В. В. Мосейкин, Г. В. Ручкин и др.]; под ред. В. В. Авдонова. – М.: Издательский центр «Академия», 2011. С. 5-6.

П. П. Бурова, А. Б. Каждана, В. М. Крейтера, В. А. Обручева, А. П. Прокофьева, В. И. Смирнова, С. С. Смирнова, А. А. Якжина и др.

Многими ведущими учеными были написаны замечательные учебники и методические руководства по поискам и разведкам месторождений, не утратившие своего значения до настоящего времени. Тем не менее в последние годы произошли существенные изменения в самой структуре минерально-сырьевой базы, оценке перспектив использования природных ресурсов и методов их вовлечения в промышленное использование.

В геолого-разведочной отрасли можно отметить несколько областей, в которых наблюдаются наиболее значимые изменения.

Во-первых, это касается совершенствования теории и методики поисковых работ. Во-вторых, широкое внедрение компьютерных технологий во все направления геолого-разведочного процесса качественно изменило методику подсчета запасов и оценки месторождений на всех стадиях их освоения.

Существенные изменения происходят и в методике добычных работ, в особенности в связи с требованиями экологической безопасности.

Наконец, необходимо учитывать еще одно важное обстоятельство. Наряду с неуклонно возрастающей потребностью в различных видах минерального сырья отчетливо проявляется тенденция истощения минерально-сырьевой базы, снижения открываемости новых месторождений, вовлечения в промышленное производство неблагоприятных по геологической позиции месторождений и руд более низкого качества. Эти причины стимулируют повышенный интерес к минерально-сырьевому потенциалу Мирового океана. Вследствие интенсификации научно-исследовательских и поисково-разведочных работ в океане в последние годы сложилась качественно новая ситуация – возникла необходимость решения проблем освоения минерально-сырьевых ресурсов океана в практической плоскости, что ознаменовалось интенсивными усилиями по разработке теоретических основ, методики и технических средств морских геолого-разведочных работ.

Авторский коллектив настоящего учебника постарался отразить в нем все важнейшие достижения, касающиеся поисков, разведки и эксплуатации месторождений и характеризующие современное состояние геолого-разведочной отрасли.

Вариант 3: ОСНОВЫ ГОРНОГО ДЕЛА⁹

Полезные ископаемые, располагающиеся в земной коре в пределах территории страны, образуют ее минерально-сырьевую базу. Эти природные ресурсы называют богатством недр государства.

Добычу полезных ископаемых обеспечивают горно-добывающие отрасли промышленности, перспективы развития которых зависят прежде всего от состояния природных ресурсов. Их освоение играет важнейшую роль в развитии экономики России.

В нашей стране выявлены в промышленных концентрациях все виды минерального сырья, используемого в мировой практике.

Оценка прогнозных ресурсов, которую сегодня осуществляют в основном до глубины освоенных промышленностью недр, составляющей для твердых полезных ископаемых около 1 км, свидетельствует о том, что в России в обозримом будущем исчерпания минеральных

⁹ Городниченко В. И., Дмитриев А. П. Основы горного дела: учебник для вузов. М.: Издательство «Горная Книга», Издательство московского государственного горного университета, 2008. С. 7-8.

ресурсов не предвидится, тем более что результаты исследований сверхглубоких скважин подтверждают наличие промышленных концентраций полезных компонентов на глубинах до 10 км.

По данным Министерства природных ресурсов России, в нашей стране 60–70 % запасов важнейших видов полезных ископаемых сосредоточено в ограниченном числе крупных месторождений. В настоящее время сохраняют свое значение освоенные крупные месторождения полезных ископаемых и имеют большие перспективы развития месторождения в регионах Сибири, Дальнего Востока и Севера.

В Сибири находится около 84 % разведанных запасов угля России (категории А, В, С₁), из них бурых и каменных углей примерно поровну. В этих запасах сосредоточено до 90 % коксующихся углей России и около 85 % особо ценных для коксования углей марок ГЖ, Ж, КЖ, К, ОС.

В настоящее время в Сибири, включая республику Саха, добывается около 70 % углей России. Как считают эксперты, этот показатель будет возрастать в связи с сокращением добычи угля в европейской части страны, а также на Урале и Дальнем Востоке. Можно предположить, что основная роль в обеспечении потребностей страны в углях в будущем будет принадлежать Кузбассу.

Повышение эффективности производства имеет особое значение для горнодобывающих отраслей промышленности, которые обеспечивают топливом, минеральным сырьем и материалами многие отрасли экономики страны: черную и цветную металлургию, энергетику, химическую, строительных материалов, сельское хозяйство и др.

Результаты работы горных предприятий в значительной степени определяют уровень эффективности производства во всех других отраслях, потребляющих их продукцию.

Так, в общих затратах на производство цветных металлов затраты на добычу руды составляют более 50 %. В затратах на производство электроэнергии 60–70 % составляют затраты на топливо.

Повышение эффективности горного производства должно осуществляться путем его технического перевооружения, обеспечивающего снижение затрат на производство продукции, повышение качества продукции, экономное и рациональное использование трудовых и материальных ресурсов, комплексное освоение богатства земных недр.

Задание 2. *Отредактируйте предложения таким образом, чтобы они соответствовали научному стилю, запишите исправленный вариант. Определите, с чем связаны допущенные ошибки.*

1. В своей курсовой работе я хотел бы ответить на очень актуальные в наше нелегкое время вопросы. **2.** Авторы этих статей абсолютно неправильно думают, что только их точка зрения имеет право на существование. **3.** Выводы оказались неожиданными, на первый взгляд просто сумасшедшими. **4.** Однако вначале необходимо разобраться, есть ли угроза энергетического голода. **5.** Мне кажется, что первый способ решения проблемы более целесообразный. **6.** Стоит представить, а какой будет польза от этого изобретения. **7.** Компьютерный вирус – это сильный паразит! **8.** Современное состояние экономики, энергетики и экологии выдвигает необходимость проведения междисциплинарных исследований. **9.** Это приводит к необходимости изыскания и выделения огромных усилий общества, чтобы противостоять результатам экологически опасных действий. **10.** В настоящее время сетевые технологии претерпевают бурное развитие. **11.** Свобода в современной России – это не столько свобода сотрудничества и доброжелательного диалога,

как своевольное навязывание своего понимания свободы ради сокрушения чужой. **12.** Математическая модель включала в себя систему уравнений, описывающая течение газа около криволинейной поверхности. **13.** Земля должна рассматриваться как некая квазизамкнутая система, ресурс жизнеобеспечения которой большой, но ограничен. **14.** Изучение новых материалов дает свои плоды. **15.** Используя метод аналогий, на кафедре систем управления разработан комплекс программных средств для изучения систем путем их моделирования.

ТЕМА 11. ОФИЦИАЛЬНО-ДЕЛОВОЙ СТИЛЬ

Цель – познакомиться со спецификой официально-делового стиля, научиться определять основные стилевые и языковые особенности документов, их жанр, видеть реквизиты.

КОНСПЕКТ следующего материала к занятию (основные понятия выделены в тексте):

Официально-деловой стиль – это стиль, который обслуживает правовую и административно-общественную сферы деятельности. Он используется при написании документов, деловых бумаг и писем в государственных учреждениях, суде, а также в разных видах делового устного общения.

Среди книжных стилей официально-деловой стиль выделяется относительной устойчивостью и замкнутостью. С течением времени он, естественно, подвергается некоторым изменениям, но многие его черты: исторически сложившиеся жанры, специфическая лексика, морфология, синтаксические обороты – придают ему в целом консервативный характер.

Основные стилевые черты официально-делового стиля:

– **объективный, абстрагированный (неличный) характер изложения**, который проявляется в отсутствии субъективных оценок при передаче содержания, в безличности языкового выражения (отсутствуют местоименные и глагольные формы 2-го лица, ограничены – 1-го лица);

– **точность и детальность изложения**, которые не допускают каких-либо разночтений; быстрота понимания не является важной, так как заинтересованный человек в случае необходимости прочитает документ несколько раз, стремясь к полному пониманию;

– **стандартизированность, стереотипность изложения**, которая проявляется в том, что разнородные явления жизни в официально-деловом стиле укладываются в ограниченное количество стандартных форм (*анкета, справка, инструкция, заявление, деловое письмо* и т. д.);

– **долженствующе-предписующий характер изложения**, т. е. **волюнтаривность** (выражение воли), которая в текстах выражается семантически (подбором слов) и грамматически (формы первого лица глагола – *предлагаю, приказываю, поздравляю*; формами должествования – *надлежит, необходимо, следует, предлагается*);

– **отсутствие выражения эмоций и оценок** (не употребляются эмоционально-экспрессивные средства).

Эти черты находят свое выражение 1) в отборе языковых средств (лексических, морфологических и синтаксических); 2) в оформлении деловых документов.

Основные языковые особенности официально-делового стиля:

Языковые особенности	Примеры
Лексические	
1) языковые штампы(канцеляризм, клише)	<i>ставит вопрос, на основании решения, по собственному желанию, по семейным обстоятельствам, входящие-исходящие документы, контроль за исполнением возложить, по истечении срока и др.</i>
2) профессиональная терминология	<i>недоимка, алиби, черный нал, теневой бизнес, жилищный найм, прокурорский надзор, единовременное пособие и др.</i>
3) архаизмы	<i>оним удостоверяю, сей документ, в надлежащем виде, во избежание и др.</i>
4) тяготение к использованию родовых понятий с широкой и бедной семантикой	<i>прибыть (вместо приехать, прилететь, прийти и т. д.), транспортное средство (вместо автобус, самолет, «Волга» и т. д.), населенный пункт (вместо деревня, город, село и т. д.), помещение (вместо: квартира, цех, ангар, вестибюль, кров, обитель, апартаменты и т. д.)</i>
Морфологические	
1) существительные-названия людей по признаку, обусловленному действием	<i>налогоплательщик, ответчик, арендатор, свидетель и др.</i>
2) существительные, обозначающие должности и звания в форме мужского рода	<i>сержант полиции Ушакова, инспектор Неверова, ответчик Прошина и др.</i>
3) отглагольные существительные с частицей <i>не-</i>	<i>нелишение, неявка, несоблюдение, непризнание и др.</i>
4) производные предлоги	<i>в связи, в течение, за счет, в силу, по мере, в отношении, на основании и др.</i>
5) инфинитивные конструкции	<i>провести осмотр, оказать помощь, доказать невиновность и др.</i>
6) глаголы настоящего времени в значении обычно производимого действия	<i>обвиняемому обеспечивается право на защиту, занеуплату взимается штраф и др.</i>
7) сложные слова, образованные от двух и более основ	<i>бракосочетание, правонарушение, налогообложение, землепользование, пассажироперевозки, дачевладелец, нетрудоспособность, работодатель, квартиросъемщик, материально-технический, осенне-зимний, ремонтно-эксплуатационный, вышеуказанный, нижепоименованный и др.</i>
8) нанизывание существительных с	<i><u>Приготовлением</u> к <u>преступлению</u></i>

суффиксом <i>-ние</i>	<i>признается <u>приискание</u> и <u>приспособление</u> средств или орудий или умышленное <u>создание</u> условий для <u>совершения преступлений</u>...</i>
9) гигантский пласт официальных наименований номенклатуре учреждений, профессий, должностей и т. п.	<i>Российское акционерное общество «Единая энергетическая система России», Открытое акционерное общество «Нефтяная компания «Лукойл», Всероссийский научно-исследовательский институт документоведения и архивного дела, главный научный сотрудник, заместитель командира полка по инженерной службе, главный специалист сектора делопроизводства компании, председатель Военной коллегии Верховного Суда Российской Федерации, депутат Государственной Думы РФ и др.</i>
10) широкое использование аббревиатур	<i>РФ, МИД, МЧС, ФСБ, РЖД, Сбербанк, МОК, СМИ, РПЦ, УГГУ, ЕГЭ, ОСАГО, ТРЦ, ТК, УФМС, МОУ, ФГБОУ, ГТО, ГОСТ, ФГОС, КамАЗ, Роспечать и др.</i>
11) употребление цепочки имен существительных в родительном падеже	<i>Для <u>применения</u> (род. п.) <u>мер</u> (род. п.) <u>общественного воздействия</u> (род. п.); в целях <u>широкой гласности</u> (род. п.) <u>работы</u> (род. п.) <u>Министерства</u> (род. п.) <u>высшего образования</u> (род. п.); <u>результаты деятельности</u> (род. п.) <u>органов</u> (род. п.) <u>налоговой полиции</u> (род. п.) и др.</i>
Синтаксические	
1) употребление простых предложений с однородными членами, причем ряды этих однородных членов могут быть весьма распространенными (до 8–10)	<i>Объектами <u>общей собственности крестьянского хозяйства</u> является <u>имущество</u>: <u>земельный участок</u>, <u>насаждения</u>, <u>хозяйственные или иные постройки</u>, <u>мелиоративные и другие сооружения</u>, <u>продуктивный и рабочий скот</u>, <u>птица</u>, <u>сельскохозяйственная и иная техника</u>, <u>оборудование</u>, <u>транспортные средства</u>, <u>инвентарь</u> и другое <u>имущество</u> и др.</i>
2) наличие пассивных конструкций	<i><u>платежи вносятся в указанное время</u>, <u>сроки выплат установлены на год</u> и др.</i>
3) преобладание сложных предложений, в особенности сложноподчиненных, с придаточными условиями	<i>При наличии спора о размерах причитающихся уволенному работнику сумм <u>администрация обязана</u> уплатить указанное в настоящей статье возмещение в том</i>

	<i>случае, если <u>споррешен</u> в пользу работника.</i>
--	--

Документ – зафиксированная на материальном носителе информация с реквизитами, позволяющими её идентифицировать.

Форма документа (схема, отражающая семантико-информативную структуру текста) предоставляет в распоряжение его составителя определенный набор **реквизитов** (необходимые элементы оформления документа) и определенную их **композицию** (последовательность и порядок их размещения в тексте). Состав реквизитов, требования к реквизитам и бланкам документов устанавливаются ГОСТом. В настоящее время это ГОСТ Р 6.30-2003 «Унифицированные системы документации. Унифицированная система организационно-распорядительной документации. Требования к оформлению документов».

Состав реквизитов документа	
1.	Государственный герб Российской Федерации
2.	Герб субъекта Российской Федерации
3.	Эмблема организации или товарный знак
4.	Код организации
5.	Основной государственный регистрационный номер юридического лица (ОГРН)
6.	Идентификационный номер налогоплательщика / код причины постановки на учет (ИНН / КПП)
7.	Код формы документа
8.	Наименование организации
9.	Справочные данные об организации
10.	Наименование вида документа (жанр документа)
11.	Дата составления документа
12.	Регистрационный номер документа
13.	Ссылка на регистрационный номер или дату документа
14.	Место составления или издания документа
15.	Адресат
16.	Гриф утверждения документа
17.	Резолюция
18.	Заголовок к тексту
19.	Отметка о контроле
20.	Текст документа
21.	Отметка о наличии приложения
22.	Подпись
23.	Гриф согласования документа
24.	Визы согласования документа
25.	Оттиск печати
26.	Отметка о заверении копии
27.	Отметка об исполнителе
28.	Отметка об исполнении документа и направлении его в дело
29.	Отметка о поступлении документа в организацию

Состав реквизитов конкретного документа определяется его видом и назначением. К наиболее частотным реквизитам можно отнести: **адресата, адресанта, название жанра документа, основной текст документа, список приложений, дату и подпись**. Логическому делению текста способствует его рубрикация, деление на части с помощью внутренних заголовков, подзаголовков, нумерация или графически единообразное выделение всех однотипных частей.

Способы классификации документов:

1. **По месту составления:** *внутренние* и *внешние* документы. **Внутренний** документ создаётся в рамках одной организации, где работают и составитель, и адресат текста (*приказы администрации предприятия, служебные записки, должностные инструкции* и др.). **Внешние** документы предназначаются адресатам, работающим на других предприятиях (*все виды деловых писем, приказы и распоряжения вышестоящих организаций* и др.).

2. **По содержанию:** *простые* и *сложные*. **Простые** документы посвящены решению одного вопроса (*заявление, объяснительная записка* и другие виды личной документации), **сложные** – двух и более (*приказы, письма, инструкции*).

3. **По форме:** *индивидуальные* и *типовые*. **Индивидуальные** документы предполагают некоторую самостоятельность текста и элементы творческого подхода, что не исключает их стандартизованности (*отдельные виды писем, служебных и докладных записок*). **Типовые** документы строятся на базе заранее заданного текста путём видоизменения его отдельных элементов; чаще всего эти документы одинаковы для групп однородных предприятий (*штатное расписание, положение о персонале* и др.). Если в типовом документе постоянные элементы отпечатаны типографским способом, а для переменных предусмотрены пробелы, которые заполняются при его составлении, то такой документ называют **трафаретным** (*анкеты, некоторые виды справок, трудовые договоры*).

4. **По срокам исполнения:** *срочные* и *бессрочные*. В **срочных** документах содержится указание на выполнение некоторых действий в ограниченный временной период (*распоряжения, указания* и др.). Действие **бессрочных** документов не ограничено временными рамками (*указы, законы, некоторые виды инструкций*).

5. **По происхождению:** *служебные* и *личные*. **Служебные** документы направлены на реализацию интересов организации (*приказы, деловые письма, контракты*). **Личные** документы, как правило, отражают взаимодействие отдельного физического лица с официальными органами или другими лицами (*заявление, доверенность, расписка, объяснительная записка* и др.).

6. **По виду оформления:** *подлинник* (подписанный и надлежащим образом оформленный экземпляр документа, составленный в первый раз), *копия* (абсолютно точно воспроизводит подлинник, но имеет ограниченную юридическую силу, за исключением нотариально заверенных.), *дубликат* (копия, имеющая одинаковую силу с подлинником, выдающаяся в случае его утери) и *выписки* (воспроизведение только одной из частей подлинника).

7. **По функции:** **организационные** документы, направленные на регламентацию деятельности организации или предприятия (*устав, положение, штатное расписание, положение о персонале, должностную инструкцию*), **распорядительные** документы,

содержащие конкретные распоряжения (*приказы, распоряжения, указания, решения*), **информационно-справочные** документы, документы **по персоналу предприятия** (*трудовой договор, личные карточки, учётные карточки, анкеты*), **письма, договоры**.

Задание 1. Проанализируйте текст официально-делового стиля:

1. Укажите характеристику данного текста с точки зрения классификации документов.

2. Обозначьте реквизиты и композиционные элементы государственного документа.

3. Опишите стилевые и языковые особенности текста¹⁰.

Федеральный закон от 1 июня 2005 г. N 53-ФЗ

«О государственном языке Российской Федерации»

С изменениями и дополнениями от: 2 июля 2013 г., 5 мая 2014 г.

Принят Государственной Думой 20 мая 2005 года

Одобен Советом Федерации 25 мая 2005 года

Настоящий Федеральный закон направлен на обеспечение использования государственного языка Российской Федерации на всей территории Российской Федерации, обеспечение права граждан Российской Федерации на пользование государственным языком Российской Федерации, защиту и развитие языковой культуры.

Статья 1. Русский язык как государственный язык Российской Федерации

1. В соответствии с Конституцией Российской Федерации государственным языком Российской Федерации на всей ее территории является русский язык.

2. Статус русского языка как государственного языка Российской Федерации предусматривает обязательность использования русского языка в сферах, определенных настоящим Федеральным законом, другими федеральными законами, Законом Российской Федерации от 25 октября 1991 года N 1807-1 «О языках народов Российской Федерации» и иными нормативными правовыми актами Российской Федерации, его защиту и поддержку, а также обеспечение права граждан Российской Федерации на пользование государственным языком Российской Федерации.

3. Порядок утверждения норм современного русского литературного языка при его использовании в качестве государственного языка Российской Федерации, правил русской орфографии и пунктуации определяется Правительством Российской Федерации.

4. Государственный язык Российской Федерации является языком, способствующим взаимопониманию, укреплению межнациональных связей народов Российской Федерации в едином многонациональном государстве.

5. Защита и поддержка русского языка как государственного языка Российской Федерации способствуют приумножению и взаимообогащению духовной культуры народов Российской Федерации.

6. При использовании русского языка как государственного языка Российской Федерации не допускается использование слов и выражений, не соответствующих нормам современного русского литературного языка (в том числе нецензурной брани), за

¹⁰ Возможна работа по вариантам: 1 вариант – анализ Статьи 1; 2 вариант – анализ Статьи 3; 3 вариант – анализ статьи 4.

исключением иностранных слов, не имеющих общеупотребительных аналогов в русском языке.

7. Обязательность использования государственного языка Российской Федерации не должна толковаться как отрицание или умаление права на пользование государственными языками республик, находящихся в составе Российской Федерации, и языками народов Российской Федерации.

<...>

Статья 3. Сферы использования государственного языка Российской Федерации

1. Государственный язык Российской Федерации подлежит обязательному использованию:

1) в деятельности федеральных органов государственной власти, органов государственной власти субъектов Российской Федерации, иных государственных органов, органов местного самоуправления, организаций всех форм собственности, в том числе в деятельности по ведению делопроизводства;

2) в наименованиях федеральных органов государственной власти, органов государственной власти субъектов Российской Федерации, иных государственных органов, органов местного самоуправления, организаций всех форм собственности;

3) при подготовке и проведении выборов и референдумов;

4) в конституционном, гражданском, уголовном, административном судопроизводстве, судопроизводстве в арбитражных судах, делопроизводстве в федеральных судах, судопроизводстве и делопроизводстве у мировых судей и в других судах субъектов Российской Федерации;

5) при официальном опубликовании международных договоров Российской Федерации, а также законов и иных нормативных правовых актов;

6) во взаимоотношениях федеральных органов государственной власти, органов государственной власти субъектов Российской Федерации, иных государственных органов, органов местного самоуправления, организаций всех форм собственности и граждан Российской Федерации, иностранных граждан, лиц без гражданства, общественных объединений;

7) при написании наименований географических объектов, нанесении надписей на дорожные знаки;

8) при оформлении документов, удостоверяющих личность гражданина Российской Федерации, за исключением случаев, предусмотренных законодательством Российской Федерации, изготовлении бланков свидетельств о государственной регистрации актов гражданского состояния, оформлении документов об образовании и (или) о квалификации установленного в соответствии с Федеральным законом от 29 декабря 2012 года N 273-ФЗ «Об образовании в Российской Федерации» образца, а также других документов, оформление которых в соответствии с законодательством Российской Федерации осуществляется на государственном языке Российской Федерации, при оформлении адресов отправителей и получателей телеграмм и почтовых отправлений, пересылаемых в пределах Российской Федерации, почтовых переводов денежных средств;

9) в продукции средств массовой информации;

9.1) при показах фильмов в кинозалах;

9.2) при публичных исполнениях произведений литературы, искусства, народного творчества посредством проведения театрально-зрелищных, культурно-просветительных, зрелищно-развлекательных мероприятий;

10) в рекламе;

11) в иных определенных федеральными законами сферах.

1.1. В сферах, указанных в пунктах 9, 9.1, 9.2 и 10 части 1 настоящей статьи, и в иных предусмотренных федеральными законами случаях наряду с государственным языком Российской Федерации могут использоваться государственные языки республик, находящихся в составе Российской Федерации, другие языки народов Российской Федерации, а в случаях, предусмотренных законодательством Российской Федерации, также иностранные языки.

<...>

Статья 4. Защита и поддержка государственного языка Российской Федерации

В целях защиты и поддержки государственного языка Российской Федерации федеральные органы государственной власти в пределах своей компетенции:

1) обеспечивают функционирование государственного языка Российской Федерации на всей территории Российской Федерации;

2) разрабатывают и принимают федеральные законы и иные нормативные правовые акты Российской Федерации, разрабатывают и реализуют направленные на защиту и поддержку государственного языка Российской Федерации соответствующие федеральные целевые программы;

3) принимают меры, направленные на обеспечение права граждан Российской Федерации на пользование государственным языком Российской Федерации;

4) принимают меры по совершенствованию системы образования и системы подготовки специалистов в области русского языка и преподавателей русского языка как иностранного языка, а также осуществляют подготовку научно-педагогических кадров для образовательных организаций с обучением на русском языке за пределами Российской Федерации;

5) содействуют изучению русского языка за пределами Российской Федерации;

6) осуществляют государственную поддержку издания словарей и грамматик русского языка;

7) осуществляют контроль за соблюдением законодательства Российской Федерации о государственном языке Российской Федерации, в том числе за использованием слов и выражений, не соответствующих нормам современного русского литературного языка, путем организации проведения независимой экспертизы;

8) принимают иные меры по защите и поддержке государственного языка Российской Федерации.

<...>

Президент Российской Федерации

В. Путин

Задание 2. Проанализируйте следующий текст¹¹:

1. Обозначьте реквизиты и структурно-содержательные элементы документа.

2. Опишите стилевые и языковые особенности.

3. Имеются ли в тексте документа средства, не соответствующие требованиям официально-делового стиля? Докажите свою точку зрения.

¹¹ Текст Регламента приводится без изменений и исправлений.

УТВЕРЖДАЮ:
Ректор УГГУ, профессор


И.П. Косарев

РЕГЛАМЕНТ
ношения форменной одежды преподавателями,
сотрудниками и студентами УГГУ

1. Общие положения

Форменная одежда УГГУ – важнейший наряду с флагом и гербом символ корпоративной чести и достоинства, принадлежности преподавателей, сотрудников и студентов к высшему учебному заведению – Уральскому государственному горному университету.

Ношение форменной одежды в установленных случаях является почетным правом и обязанностью (моральным долгом) всех преподавателей, сотрудников и студентов УГГУ, облегченных этим доверием. По решению ректора почетное право ношения форменной одежды предоставляется заслуженным выпускникам.

Отказ от форменной одежды рассматривается как пренебрежение горняцким единством и неуважение к корпоративной символике Уральского государственного горного университета.

2. Руководящий состав университета: члены Ученого совета, включая ректорат, деканов, заведующих кафедрами, представителей студенческого, ветеранского и профсоюзного актива, а также руководителя управления отделов и служб, не входящие в Ученый совет, обязаны носить форму в следующих случаях:

- на всех рабочих совещаниях, проводимых ректором, первым проректором и проректором по научной работе;
- на заседаниях Ученого совета и Президиума Ученого совета университета, ученых советах факультетов;
- на торжественных собраниях сотрудников и студентов, митингах, конференциях, проводимых по планам ректората и деканатов;
- при участии в совещаниях, конференциях, торжественных собраниях и других официальных мероприятиях, проводимых органами власти, а также политическими, общественными и научными организациями.

3. Преподаватели университета, имеющие форму, обязаны быть в форменной одежде в следующих случаях:

- во время лекционных занятий;
- при участии в собраниях студентов, преподавателей, конференциях и митингах;
- при посещениях ректората и деканатов.

4. Сотрудники из числа административно-управленческого персонала (помощники ректора, проректоров, референты, секретари) обязаны быть в форменной одежде в следующих случаях:

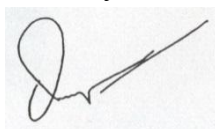
- при нахождении на рабочем месте в дни проведения крупных общеуниверситетских мероприятий, при приеме делегаций, гостей и в иных случаях по распоряжению ректора;
- при участии, в том числе при орг. техническом обеспечении заседании Ученого совета и ректорских совещаний;

- при сопровождении ректора, проректоров во время официальных мероприятий вне университета.

5. Студенты – представители студенческого актива, имеющие форму, обязаны быть в форменной одежде:

- при посещении ректората, деканатов;
- на всех официальных мероприятиях, проводимых в университете;
- при участии в официальных мероприятиях, проводимых вне стен университета органами власти, политическими, общественными, научными и образовательными учреждениями.

6. По собственной инициативе студенты, сотрудники и преподаватели университета могут находиться в форменной одежде во всех случаях, если это не наносит ущерба почетному статусу формы и ее функциональному назначению.



Ученый секретарь совета, профессор
28.09.2005 г.

О. В. Ошкордин

Задание 3. Проанализируйте текст¹² с точки зрения использованных языковых средств, характерных для официально-делового стиля. Опишите средства, с помощью которых в тексте реализуется такая стилевая черта, как волюнтаривность.

Есть ли в Правилах отступления от требований официально-делового стиля? Подтвердите свою точку зрения, опираясь на текст документа.



Правила внутреннего распорядка обучающихся в ФГБОУ ВПО «Уральский государственный горный университет»

Дата введения 01 сентября 2014 года

<...>

5. Основные права и обязанности обучающихся

5.1 Права обучающихся

Обучающиеся в университете имеют право:

- получать образование в соответствии с ГОС и ФГОС (в т. ч. актуализированными ФГОС) обучаться в пределах этих стандартов по индивидуальным учебным планам, ускоренным курсам обучения;
- бесплатно пользоваться библиотечно-информационными ресурсами, получать дополнительные (в том числе платные) образовательные услуги;
- участвовать в управлении университетом;
- свободно выразить собственные мнения и убеждения;

¹² Текст Правил внутреннего распорядка приводится без изменений и исправлений.

– выбирать факультативные (необязательные для данного направления подготовки (специальности) и элективные (избираемые в обязательном порядке) курсы, предлагаемые факультетом и кафедрой;

– участвовать в формировании содержания своего образования при условии соблюдения требований ГОС и ФГОС (в т. ч. актуализированными ФГОС) среднего профессионального и высшего образования; указанное право может быть ограничено условиями договора, заключенного между студентом и физическим или юридическим лицом, оказывающим ему содействие в получении образования и последующем трудоустройстве;

– осваивать помимо учебных дисциплин по избранным направлениям подготовки (специальностям) любые другие учебные дисциплины, преподаваемые в университете, в порядке, предусмотренном Уставом, а также преподаваемые в других высших учебных заведениях (по согласованию между их руководителями);

– определять по согласованию с деканатом и кафедрами набор дисциплин по специальности в пределах, установленных учебным планом, а также посещать дополнительно любые виды учебных занятий, проводимых в университете;

– ставить перед деканом и ректором, руководителем территориально обособленного учебного подразделения вопрос о замене преподавателей, не обеспечивающих должное качество учебного материала, нарушающих расписание занятий, иные правила организации учебно-воспитательного процесса;

– участвовать в обсуждении и решении важнейших вопросов деятельности университета и его обособленных структурных подразделений, в том числе через общественные организации и органы управления;

– бесплатно пользоваться услугами учебных, научных, лечебных и других подразделений университета в порядке, установленном Уставом;

– принимать участие во всех видах научно-исследовательских работ, конференциях, симпозиумах;

– совмещать учебу с профессиональной деятельностью и иной работой;

– представлять свои работы для публикации, в том числе в изданиях университета;

– обжаловать приказы и распоряжения администрации высшего учебного заведения в установленном законодательством РФ порядке;

– переходить с платного договорного обучения на бесплатное обучение в порядке, предусмотренном Уставом университета;

– получать от университета информацию о положении дел в сфере занятости населения и возможностях трудоустройства по специальности в соответствии с заключенными договорами и законодательством о занятости выпускников образовательных учреждений.

Обучающиеся в университете по заочной форме, выполняющие учебный план, имеют право на дополнительный оплачиваемый и не оплачиваемый отпуск по месту работы, на сокращенную рабочую неделю и на другие льготы, которые предоставляются в порядке, устанавливаемом законодательством РФ (ст. 173-176 ТК РФ).

Обучающиеся в университете имеют право на свободное посещение мероприятий, не предусмотренных учебным планом.

Обучающиеся в университете имеют право на перевод в другое образовательное учреждение, реализующее образовательную программу соответствующего уровня, при согласии этого образовательного учреждения и успешном прохождении ими аттестации.

Обучающиеся в университете по очной форме обучения имеют право на получение отсрочки от призыва на военную службу в соответствии с Федеральным законом «О воинской обязанности и военной службе».

5.2 Обязанности обучающихся

Обучающиеся в университете обязаны:

- добросовестно посещать учебные занятия, глубоко овладевать теоретическими знаниями, практическими навыками и современными методами для работы по избранной специальности;
- выполнять в установленные сроки все виды заданий, предусмотренных соответствующими учебными планами и программами обучения;
- постоянно повышать общую культуру, нравственность и физическое совершенство;
- нетерпимо относиться к недостаткам в учебно-воспитательном процессе и быту;
- бережно и аккуратно относиться к учебным и иным помещениям, оборудованию, учебным пособиям, литературе, приборам, другому имуществу университета; без соответствующего разрешения студентам запрещается выносить предметы и оборудование из лабораторий, кабинетов, аудиторий, учебных, бытовых корпусов и других помещений;
- нести материальную ответственность за ущерб, причиненный имуществу университета в соответствии с нормами действующего законодательства;
- незамедлительно сообщать в администрацию университета о возникновении ситуации, представляющей угрозу жизни и здоровью людей, сохранности имущества университета;
- соблюдать требования Устава университета, настоящие Правила и Правила проживания в общежитиях;
- поддерживать деловую репутацию, честь и престиж университета.

Обучающиеся в территориально обособленном учебном подразделении университета (филиале) помимо указанных выше полномочий пользуются правами и исполняют обязанности, предусмотренные Положением о соответствующем структурном подразделении или договорами о профессиональной подготовке, включая договоры на индивидуальную подготовку специалиста.

При неявке на занятия по уважительным причинам обучающийся ставит об этом в известность декана факультета, руководителя (уполномоченного работника) иного учебного структурного подразделения и в первый день явки на учебу представляет данные о причине неявки и документы установленного образца (справки, письма, телеграммы и т. п.), содержащие сведения оправдательного характера.

5.3 Требования к ношению формы

Обучающиеся в университете должны быть дисциплинированными и опрятными, вести себя достойно в университете, на улице, в общественном месте и в быту. В соответствии с решением Ученого совета университета от 25.06.2004 года, обучающиеся обязаны носить форменную одежду в ниже перечисленных случаях:

- на всех совещаниях, проводимых ректором, проректорами и деканами факультетов;
- на торжественных собраниях коллектива, митингах и конференциях;
- при участии в совещаниях, конференциях, торжественных собраниях и иных официальных мероприятиях, проводимых органами власти, а также общественными и

научными организациями, на которых обучающиеся университета являются его представителями;

– при участии, в т. ч. организационно-техническом обеспечении заседаний Ученого совета университета и ректорских совещаний; при сопровождении ректора, проректоров во время официальных мероприятий вне университета.

– в иных случаях по распоряжению ректора.

По собственной инициативе обучающиеся университета могут находиться в форменной одежде в иных случаях, если это не наносит ущерба почетному статусу формы и её функциональному назначению.

Запрещается ношение предметов формы одежды измененных или неустановленных образцов, а также знаков различия, не предусмотренных Положением о форменной одежде.

<...>

ТЕМА 12. ОФОРМЛЕНИЕ ДЕЛОВЫХ БУМАГ

Цель – научиться оформлять основные жанры деловых бумаг.

КОНСПЕКТ следующего материала к занятию (требуется записать определение, основные реквизиты и образец):

Заявление – это документ, содержащий просьбу, предложение или жалобу какого-либо лица.

Заявление, как и большинство деловых бумаг, составляется в произвольной форме от руки или печатается на листе бумаги формата А4.

Основные реквизиты заявления:

- 1.** Сведения об адресате (должность, фамилия, инициалы).
- 2.** Сведения об адресате (должность, ФИО полностью, в некоторых случаях адрес или другая контактная информация).
- 3.** Наименование жанра документа.
- 4.** Основной текст заявления с точным изложением просьбы, предложения или жалобы.
- 5.** Опись приложений к документу, если они имеются.
- 6.** Дата.
- 7.** Подпись.

Образец оформления заявления

Декану ФГиГ
проф. Талалаю А. Г.
от студента группы МПГ-16
Волкова Михаила Владимировича

Заявление

Прошу отпустить меня с занятий на 3 дня с 25 по 27 октября 2018 года в связи с участием в областных соревнованиях по футболу.

Копию справки-вызова прилагаю.

01.10.2018 г.



Доверенность – это документ, выдаваемый одним лицом (доверителем) другому лицу (доверенному) для представительства перед третьими лицами и дающий право доверенному лицу действовать от имени доверителя.

Доверенность предоставляет полномочия доверенному лицу предпринимать за доверителя какое-либо действие. В зависимости от вида полномочий различают три вида доверенности: 1) **разовая** (дает право на совершение одного конкретного действия), 2) **специальная** (дает право на совершение однородных действий), 3) **генеральная** (дает право на общее управление имуществом доверителя).

Основные реквизиты разовой доверенности:

1. Наименование жанра документа.
2. Наименование доверителя (ФИО полностью, должность, паспортные данные, адрес регистрации или проживания).
3. Наименование доверенного лица (ФИО полностью, должность, паспортные данные, адрес регистрации или проживания).
4. Формулировка доверяемой функции.
5. Дата.
6. Подпись.

Образец оформления разовой доверенности

Доверенность

Я, Зорянова Евгения Михайловна, студентка группы ВД-16 (паспорт: серия 3209 № 345177, выдан Отделом УФМС России по Свердловской области в Чкаловском районе гор. Екатеринбурга 09.06.2009 г., проживающая по адресу: г. Екатеринбург, ул. 8 марта, д. 104, кв. 190), доверяю Соловчуку Сергею Станиславовичу, студенту группы ГМО-17 (паспорт: серия 5404 № 654321, выдан Железнодорожным РУВД г. Ульяновска 13.09. 2008 г., проживающему по адресу: г. Екатеринбург, ул. Сулимова, д. 63, кв. 77), получить в кассе УГГУ мою стипендию за март 2017 года.

25.02.2017 г.



Расписка – это документ, подтверждающий произведенное кем-либо определенное действие (получение ценных предметов).

Расписка всегда составляется от руки. Если она имеет особо важное значение, ее необходимо заверить.

Основные реквизиты расписки:

1. Наименование жанра документа.
2. Наименование лица, получившего ценности (ФИО полностью, должность, паспортные данные, адрес регистрации или проживания).
3. Наименование лица, выдавшего ценности (ФИО полностью, должность, паспортные данные, адрес регистрации или проживания).
4. Точное наименование полученных ценностей с указанием количества (цифрами и прописью).
5. Дата, до которой необходимо вернуть полученные ценности.
6. Дата.
7. Подпись.

Образец оформления расписки

Расписка

Я, Воробьева Наталия Александровна, студентка группы УП-17 (паспорт: серия 5009 № 2435672, выдан отделом УФМС Ленинского района г. Новосибирска 25.09.2005 г., проживающая по адресу: Свердловская область, г. Первоуральск, ул. Горького, д. 7, кв. 5), получила от Штиппеля Артемия Павловича, инженера кафедры ГД (паспорт: серия 6507 № 575849, выдан Отделом УФМС России по Свердловской области в Кировском районе г. Екатеринбурга 05.10.2004 г., проживающего по адресу: г. Екатеринбург, пер. Красный, д. 34, кв. 33), 10 000 (десять тысяч) рублей.

Обязуюсь вернуть указанную сумму до 31 декабря 2017 г.

07 ноября 2017 г.



Докладная записка – это документ, информирующий адресата о сложившейся ситуации, а также содержащий выводы и предложения составителя.

Основной текст докладной записки делится на две части:

- в первой излагаются причины, послужившие поводом для ее написания;
- во второй анализируется сложившаяся ситуация, содержатся выводы и предложения о действиях, которые необходимо предпринять.

Основные реквизиты докладной записки:

1. Сведения об адресате (должность, фамилия, инициалы).

2. Наименование жанра документа.
3. Основной текст, состоящий из двух смысловых частей.
4. Описание приложений к документу, если они имеются.
5. Подпись автора документа, состоящая из трех частей (должность, собственно личная подпись и расшифровка подписи).
6. Дата.

Образец оформления докладной записки

*Ректору УГГУ
проф. Душину А. В.*

Докладная записка

24 декабря 2018 г. примерно в 12.30 я сдал свой пуховик в гардероб 4 учебного корпуса. Через два часа (после окончания праздничных мероприятий) я попытался получить пуховик по бирке, но его не оказалось на вешалке. Студенты, дежурившие в гардеробе в тот день, отказались объяснять, что произошло и куда пропала моя одежда.

Прошу разобраться в сложившейся ситуации и помочь с поисками пуховика.

Описание прилагается.

*Студент группы ТБ-17
25 декабря 2018 г.*



/Вутенко Б. Н./

Объяснительная записка – это документ, объясняющий причины какого-либо события, факта, поступка (нарушения трудовой или учебной дисциплины, невыполнение задания, поручения и т. д.).

Основной текст объяснительной записки делится на две части:

- в первой излагаются, констатируются факты нарушения;
- во второй объясняются причины нарушения.

Основные реквизиты объяснительной записки:

1. Сведения об адресате (должность, фамилия, инициалы).
2. Наименование жанра документа.
3. Основной текст, состоящий из двух смысловых частей.
4. Описание приложений к документу, если они имеются.
5. Подпись автора документа, состоящая из трех частей (должность, собственно личная подпись и расшифровка подписи).
6. Дата.

Образец оформления объяснительной записки

*Зав. кафедрой ИЯДК
доц. Юсуповой Л. Г.*

Объяснительная записка

05.03.2018 г. я опоздала на практическое занятие по иностранному языку по причине транспортной аварии на перекрестке улиц Малышева и Гагарина.

Выданную транспортным предприятием справку прилагаю.

Студентка группы МЭ-15
07.03.2018 г.



/Вайслер Ю. М./

Задание 1. Напишите от своего имени следующие жанры деловых бумаг:

- а) заявление с просьбой продлить Вам сессию на неделю;
- б) заявление с просьбой принять Вас на работу;
- в) доверенность на получение Вашей стипендии в этом месяце;
- г) расписку в получении Вами образцов минералов для выполнения лабораторной работы;
- д) докладную записку о пропаже Ваших личных вещей из аудитории;
- е) объяснительную записку о пропуске Вами занятий в течение недели;
- ж) объяснительную записку о неявке на экзамен.

Задание 2. Исправьте допущенные ошибки в оформлении и содержании следующих документов. Обратите внимание на нарушение разного типа языковых норм (орфографических, пунктуационных, лексических и грамматических). Запишите исправленный вариант.

Текст 1

Декану УГТУ
От студента III курса очной формы
обучения факультета гражданской защиты
Волк Василия Васильевича

заявление

В связи с отъездом на лидерские сборы очень прошу разрешить не посещать мне занятия на следующей неделе.

09.09.18 г.



Текст 2

Ректору УГТУ

Н. П. Косареву

доверенность.

Я, Задорин Виктор, студент УГТУ, даю право на получение получаемой мной стипендии студенту Гудину Александру Геннадьевичу (паспорт 6509 номер 124338, ул. Мира, 90-1).

1.5.18 г.



/Задорин В. З./

Текст 3

Кафедре ИЯДК

расписка

Я – Пустник Валентин Шимурович, прошу выдать мне учебные пособия для практических занятий. Автор – Мясникова Юлия Марковна в размере одной штуки. Паспортные данные – серия 6102, номер 879521, УФМС России, дата рождения – 19.02.2000 года, проживаю в городе Лангепас на улице Парковая, 7.

Обязуюсь вернуть в срок,

25 сентября



Текст 4

*Декану ГМФ
Козину Владимиру
Зиновьевичу*

Докладная

Уважаемый Владимир Зиновьевич!

Сегодня я, Курпатова Вера, студентка ГМФ, оставила без присмотра свои вещи в учебной аудитории 2240. При возвращении моих вещей в аудитории не было. Я очень расстроилась.

Пропали: куртка черная кожанная, красная сумка в цветочек, белый платок,



1 октября 2018 года

Текст 5

*Зав. кафедры ГПФ Волкову М. Н.
От студента Хлебникова Семена.*

Объяснительная о прогуле

Я, Семен Хлебников, отсутствовал на занятиях два месяца в связи болезни. Справку из городской больницы прилагаю.

01.11.18

Хлебников С.

СПИСОК РЕКОМЕНДУЕМОЙ ЛИТЕРАТУРЫ

Основная литература

1. *Голуб И. Б.* Русский язык и культура речи [Электронный ресурс]: учебное пособие / И. Б. Голуб. – Электрон. текстовые данные. – М.: Логос, 2014. – 432 с. – 978-5-98704-534-3. – Режим доступа: <http://www.iprbookshop.ru/39711.html>
2. *Культура устной и письменной речи делового человека*: Справочник. Практикум. М.: Флинта: Наука, 2012 (и другие издания).
3. *Меленкова Е. С.* Культура речи и деловое общение: тестовые задания для студентов всех специальностей. Екатеринбург: Изд-во УГГУ, 2013. 78 с.
4. *Федосюк М. Ю., Ладыженская Т. А., Михайлова О. А., Николина Н. А.* Русский язык для студентов-нефилологов: учебное пособие. М.: Флинта: Наука, 2014 (и другие стереотипные издания).

Дополнительная литература

1. *Введенская Л. А., Павлова Л. Г., Кашаева Е. Ю.* Русский язык и культура речи: учебное пособие для вузов. Ростов-на-Дону: Феникс, 2004. – 544 с. (и другие стереотипные издания)
2. *Введенская Л. А., Павлова Л. Г., Кашаева Е. Ю.* Русский язык и культура речи для инженеров: учебное пособие. Ростов-на-Дону: Феникс, 2003. 384 с.
3. *Веселкова Т. В.* Культура устной и письменной коммуникации [Электронный ресурс]: учебное пособие / Т. В. Веселкова, И. С. Выходцева, Н. В. Любезнова. – Электрон. текстовые данные. – Саратов: Вузовское образование, 2016. – 268 с. – 2227-8397. – Режим доступа: <http://www.iprbookshop.ru/54473.html>
4. *Гавриленко Р. И., Меленкова Е. С., Шалина И. В.* Русский язык и культура речи: учебное пособие. 4-е изд., стереотип. Екатеринбург: Изд-во УГГУ, 2013. 84 с.
5. *Голуб И. Б.* Русский язык и культура речи: учебное пособие. М.: Логос, 2005. 432 с. (и другие стереотипные издания)
6. *Данцев А. А., Нефёдова Н. В.* Русский язык и культура речи для технических вузов. Ростов-на-Дону: Феникс, 2001. 320 с. (и другие стереотипные издания)
7. *Дускаева Л. Р., Протопопова. О. В.* Стилистика официально-деловой речи: учебное пособие. М.: Академия, 2012. 272 с.
8. *Карякина М. В.* Русский язык и культура речи. Подготовка к контрольному тестированию. Екатеринбург: Изд-во УГГУ, 2011. 71 с.
9. *Коренькова Е. В., Пушкарева Н. В.* Русский язык и культура речи: учебник. М.: Проспект, 2013. 376 с.
10. *Котюрова М. П.* Стилистика научной речи: учебное пособие для студентов учреждений высшего профессионального образования. М.: Академия, 2012. 240 с.
11. *Лапынина Н. Н.* Русский язык и культура речи [Электронный ресурс]: курс лекций / Н. Н. Лапынина. — Электрон. текстовые данные. – Воронеж: Воронежский государственный архитектурно-строительный университет, ЭБС АСВ, 2012. – 161 с. – 978-5-89040-431-2. – Режим доступа: <http://www.iprbookshop.ru/22667.html>
12. *Лыткина О. И.* Теоретический курс культуры речи [Электронный ресурс]: учебное пособие / О. И. Лыткина. – Электрон. текстовые данные. – М.: Московская государственная академия водного транспорта, 2009. – 105 с. – 2227-8397. – Режим доступа: <http://www.iprbookshop.ru/46332.html>

13. *Меленкова Е. С.* Русский язык делового общения: учебное пособие для студентов всех специальностей и направлений подготовки. Екатеринбург: УГГУ, 2018. 80 с.
14. *Меленкова Е. С.* Русский язык и культура речи: учебное пособие с упражнениями и контрольными работами для студентов всех специальностей очной и заочной форм обучения. Екатеринбург: Изд-во УГГУ, 2011. 80 с.
15. *Меленкова Е. С.* Стилистика русского языка: учебное пособие. Екатеринбург: Изд-во УГГУ, 2011. 86 с.
16. *Миняева В. И.* Репетитор по русскому языку. Орфография. Пунктуация. Культура речи: учебное пособие. 5-е изд., испр. и доп. Екатеринбург: УГГУ, 2007. 239 с.
17. *Петрова Ю. А.* Культура и стиль делового общения [Электронный ресурс]: учебное пособие / Ю. А. Петрова. – Электрон. текстовые данные. – М.: ГроссМедиа, 2007. – 190 с. – 5-476-003-476. – Режим доступа: <http://www.iprbookshop.ru/1129.html>
18. *Скворцов Л. И.* Большой толковый словарь правильной русской речи [Электронный ресурс]/ Скворцов Л. И. – Электрон. текстовые данные. – М.: Мир и Образование, Оникс, 2009. – 1104 с. – Режим доступа: <http://www.iprbookshop.ru/14555.html>
19. *Словарь-справочник по культуреречи:* для школьников и студентов / Отв. ред. А. А. Евтюгина. - Екатеринбург: У-Фактория, 2004. 334 с.
20. *Усанова О. Г.* Культура профессионального речевого общения [Электронный ресурс]: учебно-методическое пособие / О. Г. Усанова. – Электрон. текстовые данные. – Челябинск: Челябинский государственный институт культуры, 2008. – 93 с. – 5-94839-062-4. – Режим доступа: <http://www.iprbookshop.ru/56426.html>

**ПЕРЕЧЕНЬ РЕСУРСОВ ИНФОРМАЦИОННО-
ТЕЛЕКОММУНИКАЦИОННОЙ СЕТИ «ИНТЕРНЕТ», НЕОБХОДИМЫХ ДЛЯ
ОСВОЕНИЯ ДИСЦИПЛИНЫ**

1. *ГОСТ 6.30-2003.* «Унифицированные системы документации. Унифицированная система организационно-распорядительной документации. Требования к оформлению документов» (электронная публикация <http://docs.cntd.ru/document/1200031361>).
2. *Грамота (сайт).* [Электронный ресурс] – Режим доступа: <http://www.gramota.ru>.
3. *Колтунова М. В.* Язык и деловое общение. Нормы. Риторика. Этикет. М.: Экономика, 2000. [Электронный ресурс] – Режим доступа: <http://bibliotekar.ru/delovoe-obschenie/index.htm>
4. *Культура письменной речи (сайт)* [Электронный ресурс] – Режим доступа: <http://www.grammar.ru>.
5. *Русский язык и культура речи/* под ред. Максимова В. И. М., 2001 [Электронный ресурс] – Режим доступа: <http://www.bibliotekar.ru/russkiy-yazyk/>
6. *Русский язык: энциклопедия русского языка (сайт).* [Электронный ресурс] – Режим доступа: <http://russkiyazik.ru>.
7. *Стилистический энциклопедический словарь русского языка(сайт).* [Электронный ресурс] – Режим доступа: <http://stylistics.academic.ru>.

МИНИСТЕРСТВО НАУКИ И ВЫСШЕГО ОБРАЗОВАНИЯ РОССИЙСКОЙ
ФЕДЕРАЦИИ
ФГБОУ ВО «Уральский государственный горный университет»

УТВЕРЖДАЮ
Проректор по учебно-методическому комплексу
С.А. Упоров



МЕТОДИЧЕСКИЕ МАТЕРИАЛЫ ДЛЯ КОНТРОЛЬНЫХ РАБОТ

Б1.Б.1.09 РУССКИЙ ЯЗЫК И КУЛЬТУРА РЕЧИ

Специальность
21.05.04. Горное дело

Направленность (профиль)
Горные машины и оборудование

квалификация выпускника: специалист

формы обучения: очная, заочная

год набора: 2019

Автор: Меленкова Е. С., канд. филол. наук, доц.

Одобрены на заседании кафедры

Иностранных языков
и деловой коммуникации
(название кафедры)

Зав. кафедрой

(подпись)

к. п. н., доц. Юсупова Л. Г.
(Фамилия И.О.)

Протокол №6 от 17.03.2020
(Дата)

Рассмотрены методической комиссией

Горно-механического факультета
(название факультета)

Председатель

(подпись)

Барановский В. П.
(Фамилия И.О.)

Протокол № 7 от 20.03.2020
(Дата)

Екатеринбург
2020

Контрольная работа по дисциплине «Русский язык и культура речи» является оценочным средством по Разделу 2. «Современный русский язык. Типология языковых норм».

Её задания направлены на оценку уровня умений и навыков, формирующих компетенцию ОПК-2 (*готовность к коммуникации в устной и письменной формах на русском и иностранном языках для решения задач профессиональной деятельности*).

<i>уметь</i>	<ul style="list-style-type: none">– узнавать диалектизмы, жаргонизмы, профессионализмы, просторечные слова и давать им верную для конкретной речевой ситуации оценку;– фиксировать в устной речи нарушения акцентологических, орфоэпических норм и исправлять допущенные ошибки;– находить речевые и грамматические ошибки в устной и письменной речи, устранять их;– соблюдать орфографические и пунктуационные нормы в своей письменной речи.
<i>владеть</i>	<ul style="list-style-type: none">– навыками работы с орфоэпическими словарями;– навыками эффективного общения с соблюдением всех языковых и этических норм.

Для выполнения студентам может быть предложена 1) контрольная работа по орфографическим и пунктуационным нормам и 2) контрольная работа на разные типы языковых норм. Можно их рассматривать как две части одной большой контрольной работы по языковым нормам.

Контрольная работа по орфографическим и пунктуационным нормам

В данной контрольной работе студентам предлагается списать текст научного стиля, вставив пропущенные буквы, раскрыв скобки и расставив знаки препинания.

Пример варианта данной контрольной работы:

Контрольная работа по орфографическим и пунктуационным нормам Вариант 1

***Задание: пишите текст, вставив пропущенные буквы,
раскрыв скобки и расставив знаки препинания.***

Горные п...роды сл...гают поверхность (З, з)емли и уходят (в)глубь на десятки кил...ометров. Их изучением занимает...ся геология. (З, с)десь нужно ут...чнить пр...дмет этой одной из др...внейших естествен...ых наук. Геология в широком смысле слова наука о (З, з)емле. Но это определение слишком общее так как (З, з)емля являет...ся пр...дметом изучения ряда других наук астрономии геодезии (поч...во)ведения географии и т. д. (По)этому прав...льнее сказать что геология изучает верхнюю ч...сть нашей планеты называ...мую з...мной корой и...следуя ее состав стр...ение и процес...ы прот...кающие на ней с момента обр...зования до наш...х дней.

З...мная кора состоит из камней или горных п...род. Од...наковое ли зн...чение имеют эти н...звания? Камень это бытовое или т...хническое понятие и в геологии оно не

прим...няет...ся. Геологи пользуют...ся понятием «горная п...рода». Что(же) представляют собой горные п...роды? Это твердые мя...кие рыхлые и сыпучие мас...ивы из которых с...стоит верхняя об...лоч...ка (З, з)емли т...лщиной до 40-60 кил...ометров. Таким образом горная п...рода (в)отличи... от ж...тейского понимания слова «камень» вовсе (не)об...зательно твердая. (По)этому к горным п...родам относят...ся (не)только гранит извес...няк и другие крепкие п...роды но и пл...стич...ная глина и рыхлый п...сок. От горных п...род нужно отл...чать м...нералы природные химические соед...нения и (само)родные химические эл...менты. Они своего рода «кирпичи» из которых построен...о «(з, с)дание» горной п...роды.

О со...тношении между горными п...родами и м...нералами очень хорошо писал выд...ющийся (петро)граф Ф. Ю. Левинсон-Лессинг *если(бы) можно было сравнивать з...мную кору по сложности ее стр...ения и с...става с (не)которым сложным организмом можно было(бы) ск...зать что горные п...роды это ткани из которых построе(н, нн) наш организм а м...нералысл...гающие его клетки.*

Перед контрольной работой рекомендуется в качестве тренировки выполнить упражнения с целью повторения основных правил орфографии и пунктуации:

Меленкова Е. С.КУЛЬТУРА РЕЧИ И СТИЛИСТИКА РУССКОГО ЯЗЫКА: учебное пособие для студентов специальностей 21.05.02 – «Прикладная геология», 21.05.03 – «Технология геологической разведки», 21.05.04 – «Горное дело».– Екатеринбург: Изд-во УГГУ, 2018. – 88 с.

Зад. 5-12 стр. 10-19

В случае возникновения трудностей при выполнении упражнений можно обратиться к следующим учебным пособиям:

Культура устной и письменной речи делового человека: Справочник. Практикум. М.: Флинта: Наука, 2012 (и другие издания). Раздел «Трудные случаи орфографии и пунктуации» стр. 135-148.

Миняева В. И. Репетитор по русскому языку. Орфография. Пунктуация. Культура речи. Екатеринбург: УГГУ, 2007. 239 с. (и другие издания)

Контрольная работа на разные типы языковых норм

В данную контрольную работу включены задания, нацеленные на проверку владения акцентологическими, орфоэпическими, лексическими и грамматическими (словообразовательными, морфологическими, синтаксическими) нормами.

Пример варианта данной контрольной работы:

Контрольная работа по акцентологическим, орфоэпическим, лексическим и грамматическим нормам

Вариант 1

1. Расставьте ударения в следующих словах:

Асимметрия, важно, диспансер, звонит, ирис, обеспечение, откупорить, пуловер, склады, по средам.

2. Укажите произношение выделенного сочетания:

Алчный, артерия, двоечник, дедукция, декада, кое-что, Вера Кузьминична, темп,

терапевт, шапочное знакомство.

3. Найдите в следующих предложениях нарушения лексических норм. Запишите исправленный вариант:

1. В коллективе бригадир пользовался особым приоритетом. 2. Все герои романа Булгакова имеют свои индивидуальные черты. 3. Студенты долго не могли сдать «хвосты» за первую сессию. 4. Первая премьера этого фильма состоялась на «Четвертом канале». 5. В последнем письме к родителям сын выразил свои мысли более понятливо. 6. В последний раз на экзамене Стасу подфартило как никогда. 7. В моей жизни поступление в университет стало самым памятным событием. 8. Религия вновь возродилась в нашей стране после распада СССР. 9. Чистота улиц Екатеринбурга в целом не прогрессировала от предпринимаемых администрацией города мер. 10. К четвергу нам задали написать эссе по отечественной истории и две письменные работы по химии и геодезии.

4. Найдите существительные, у которых неправильно определен род. Запишите словосочетания в исправленном виде.

Очередное НЛО, хрустальная бра, симпатичное колли, неудавшийся НЭП, далекое Мехико, упрямая недоросль, современный ТВ, сильный цунами, молодой коллега, серьезная завкафедрой, ответственные жюри, страшная зануда, индийский раджа, освещенное авеню, известная адвокат.

5. Образуйте форму родительного падежа множественного числа от следующих существительных:

Беляши, джинсы, гетры, кочерги, мечты, носки, татары, полотенца, чулки, яблоки, болгары, граммы, цыгане, сани, вафли.

6. Запишите прописью числительные в следующих предложениях:

1. В ходе проверки нарушения техники безопасности были выявлены на 3 545 предприятиях. 2. К августу мы гарантируем доставку товара на сумму 6 247 900 рублей. 3. В этом месяце прививки от гриппа были сделаны 283 сотрудникам и 534 студентам.

7. Найдите и исправьте нарушения грамматических норм в следующих предложениях:

1. Деревья росли по обоим сторонам улицы. 2. Руководство комбината потребовало доложить годовые итоги работы. 3. Выросло целое поколение, для которых Советский Союз является историей. 4. Окончив школу, мне захотелось пойти работать, а не продолжать учебу. 5. ООН принял к рассмотрению предложенный Россией документ. 6. Им руководила жажда к деятельности. 7. Говорят, что много лет потребуются на восстановление заповедника после пожара. 8. К концу соревнований в более лучшем положении оказалась команда «Москва». 9. Алёна не ответила ему, задумчиво следя за игрой волн, колыхая тяжёлый баркас. 10. Перед нами новая интересная игрушка для детей из пластмассы.

Комментарии по заданиям.

1. В задании № 1 необходимо расставить ударения в предложенных словах или найти слова, в которых ударение поставлено неверно, и исправить.
2. В задании № 2 необходимо указать произношение выделенных сочетаний или найти слова, в которых неверно указано произношение, и исправить.
3. В задании № 3 проверяется владение лексическими нормами и умение исправлять речевые ошибки.

4. В задании № 4 проверяется умение студента определять род у существительных и аббревиатур: необходимо либо определить род у предложенных слов, либо найти словосочетания, в которых род определен неправильно, и исправить.
5. В задании № 5 проверяется умение студента образовывать две формы существительных: либо форму именительного падежа множественного числа, либо родительного падежа множественного числа. От студента требуется образовать необходимую форму или исправить допущенные при образовании определенной формы ошибки.
6. В задании № 6 проверяются различные умения студентов в плане морфологических или синтаксических норм (образование той или иной части речи, склонение числительных, построение словосочетаний по типу управление, построение предложения с деепричастным оборотом и др.).
7. В задании № 7 необходимо найти в предложении допущенную синтаксическую или грамматическую ошибку и записать исправленный вариант.

Перед контрольной работой рекомендуется в качестве тренировки выполнить упражнения, на основе которых данная работа составлена:

Меленкова Е. С. КУЛЬТУРА РЕЧИ И СТИЛИСТИКА РУССКОГО ЯЗЫКА: учебное пособие для студентов специальностей 21.05.02 – «Прикладная геология», 21.05.03 – «Технология геологической разведки», 21.05.04 – «Горное дело».– Екатеринбург: Изд-во УГГУ, 2018. – 88 с.

Зад. 13-15 стр. 19-20 (акцентологические нормы)

Зад. 16-20 стр. 20-23 (орфоэпические нормы)

Зад. 21 стр. 23 (словообразовательные нормы)

Зад. 22-29 стр. 23-26 (лексические нормы)

Зад. 30-40 стр. 27-31 (морфологические нормы)

Зад. 41-44 стр. 31-34 (синтаксические нормы)

При выполнении заданий рекомендуется обращаться к словарям и справочникам. В указанном учебном пособии есть отсылки к необходимой литературе.

Обе контрольных работы выполняются студентами заочной формы обучения на отдельных листах и сдаются на проверку ведущему преподавателю во время сессии. Критерии оценивания указаны в КОМ дисциплины «Русский язык и культура речи» для данной специальности и специализации.

Автор-составитель: Меленкова Е. С., кандидат филологических наук, доцент

МИНИСТЕРСТВО НАУКИ И ВЫСШЕГО ОБРАЗОВАНИЯ РОССИЙСКОЙ
ФЕДЕРАЦИИ
ФГБОУ ВО «Уральский государственный горный университет»

УТВЕРЖДАЮ
Проректор по учебно-методическому комплексу
С.А. Упоров



МЕТОДИЧЕСКИЕ МАТЕРИАЛЫ ДЛЯ САМОСТОЯТЕЛЬНОЙ РАБОТЫ

Б1.Б.1.09 РУССКИЙ ЯЗЫК И КУЛЬТУРА РЕЧИ

Специальность
21.05.04. Горное дело

Направленность (профиль)
Горные машины и оборудование

квалификация выпускника: специалист

формы обучения: очная, заочная

год набора: 2019

Автор: Меленкова Е. С., канд. филол. наук, доц.

Одобрены на заседании кафедры

Рассмотрены методической комиссией

Иностранных языков
и деловой коммуникации

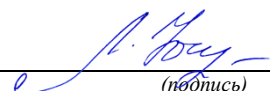
Горно-механического факультета

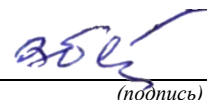
(название кафедры)

(название факультета)

Зав. кафедрой

Председатель


(подпись)


(подпись)

к. п. н., доц. Юсупова Л. Г.
(Фамилия И.О.)

Барановский В. П.
(Фамилия И.О.)

Протокол №6 от 17.03.2020
(Дата)

Протокол № 7 от 20.03.2020
(Дата)

Екатеринбург
2020

Самостоятельная работа обучающегося в образовательном процессе рассматривается как форма организации обучения, которая способна обеспечивать самостоятельный поиск необходимой информации, творческое восприятие и осмысление учебного материала в ходе аудиторных занятий, разнообразные формы познавательной деятельности студентов на занятиях и во внеаудиторное время, развитие аналитических способностей, навыков контроля и планирования учебного времени, выработку умений и навыков рациональной организации учебного труда.

Самостоятельная работа – форма организации образовательного процесса, стимулирующая активность, самостоятельность, познавательный интерес студентов.

Основные виды аудиторных занятий по дисциплине «Русский язык и культура речи» – лекция и практическое занятие.

Формы контроля самостоятельной работы студентов – опрос, дискуссия, проверка на практическом занятии, контрольная работа, разноуровневые задания, зачет.

Обоснование затрат времени на самостоятельную работу обучающихся (СРО)

Суммарный объем часов на СРО очной формы обучения составляет 76 часов.

<i>№ n/n</i>	<i>Виды самостоятельной работы</i>	<i>Единица измерения</i>	<i>Норма времени, час</i>	<i>Расчетная трудоемкость СРО по нормам, час.</i>	<i>Принятая трудоемкость СРО, час.</i>
Самостоятельная работа, обеспечивающая подготовку к аудиторным занятиям					45
1	Повторение материала лекций (подготовка к опросу)	1 час	0,1-4,0	1,0 x 16	16
2	Самостоятельное изучение тем курса (Раздел 3)	1 тема	1,0-8,0	3,0 x 3	9
3	Подготовка к практическим занятиям (к выполнению разноуровневых заданий в аудитории, к опросу)	1 занятие	0,3-2,0	2,0 x 8	16
4	Подготовка к дискуссии	1 занятие	1,0-4,0	4,0 x 1	4
Другие виды самостоятельной работы					31
5	Выполнение самостоятельного письменного домашнего задания (11 разноуровневых заданий к разделу 2 и 10 – к разделу 3)	1 задание	1,0-25,0	1,0 x 21	21
6	Подготовка к тесту (зачет)	1 тест	1,0-25,0	10,0 x 1	10
Итого:					76

Суммарный объем часов на СРО заочной формы обучения составляет 96 часов и 4 часа на зачет. Итого – 100 часов.

<i>№ n/n</i>	<i>Виды самостоятельной работы</i>	<i>Единица измерения</i>	<i>Норма времени, час</i>	<i>Расчетная трудоемкость СРО по нормам, час.</i>	<i>Принятая трудоемкость СРО, час.</i>
Самостоятельная работа, обеспечивающая подготовку к аудиторным занятиям					89
1	Повторение материала занятий (подготовка к опросу)	1 занятие	0,1-4,0	1,0 x 4	4
2	Самостоятельное изучение тем курса (1 тема из Раздела 1; 3 темы из Раздела 2; 7 тем из Раздела 3)	1 тема	1,0-8,0	6,0 x 11	66
3	Подготовка к занятиям (к выполнению разноуровневых заданий в аудитории)	1 занятие	0,3-2,0	1,0 x 4	4

4	Подготовка к контрольной работе и ее выполнение	1 работа	1,0-25,0	15,0 x 1	15
Другие виды самостоятельной работы					11
5	Выполнение самостоятельного письменного домашнего задания (разноуровневые задания)	1 задание	1,0-25,0	1,0 x 7	7
6	Подготовка к зачету	1 зачет	1,0-25,0	4,0 x 1	4
	Итого:				100

Подготовка к лекции и опросу

Необходимость самостоятельной работы по подготовке к лекции или опросу определяется тем, что изучение любой дисциплины строится по определенной логике освоения ее разделов, представленных в РУП данной дисциплины.

Перечень основных вопросов для самоконтроля.

Раздел 1. Культура речи и деловое общение

1. Каковы основные отличия общения в официальной и неофициальной обстановке?
2. Какие функции общения реализуются в ситуации занятия? Каких функций необходимо избегать?
3. Какие выделяются стили общения? Назовите плюсы и минусы каждого из них.
4. Какие основные требования предъявляются к деловому общению?
5. Какую роль играют невербальные средства в официальной ситуации общения?
6. По каким аспектам мы оцениваем культуру речи каждого человека?
7. Почему наши тексты должны соответствовать коммуникативным качествам речи?

Раздел 2. Современный русский язык. Типология языковых норм

1. Что такое естественные и искусственные языки? Каковы их отличительные особенности?
2. Как соотносятся понятия «язык» и «речь»?
3. Как можно охарактеризовать современный русский язык?
4. Какие разновидности выделяются в национальном русском языке?
5. Что такое литературный язык? Как это понятие соотносится с литературно-художественным стилем?
6. Перечислите основные особенности русского литературного языка.
7. Перечислите типы языковых норм. Что такое императивная и диспозитивная норма?

Раздел 3. Стилистика русского языка. Официально-деловой стиль

1. Что такое функциональный стиль?
2. По каким критериям происходит разделение функциональных стилей? Есть ли что-то объединяющее для всех стилей?
3. Перечислите функциональные стили, которые выделяются в современном русском языке. Почему не всеми учеными признается выделение литературно-художественного стиля?
4. По каким признакам можно классифицировать документы?
5. Каковы основные стилевые особенности официально-делового стиля?
6. Какие требования предъявляются к оформлению документов?
7. Какие нормы необходимо соблюдать в документах?

Часть тем дается на самостоятельное изучение с опорой на список предложенной литературы. Перечень и тем их количество определяется формой обучения.

Очная форма

1. Общая характеристика функциональных стилей
2. Научный стиль русского языка
3. Стилистая, языковая и жанровая специфика научного стиля

Заочная форма

1. Общая характеристика общения и делового общения
2. Язык как знаковая система
3. Разновидности национального русского языка и их характеристика
4. Литературный язык и его признаки
5. Система функциональных стилей русского языка
6. Общая характеристика функциональных стилей
7. Научный стиль русского языка
8. Стилистая, языковая и жанровая специфика научного стиля
9. Официально-деловой стиль русского языка
10. Стилистые и языковые особенности официально-делового стиля
11. Классификация документов и правила их оформления

Подготовка к практическому занятию

Подготовка к практическому занятию нередко требует подбора материала, с которым предстоит работа на занятии, или отработку навыков, проверка которых состоится непосредственно в аудитории (например, выполнение аналогичных, однотипных заданий). Здесь же можно отметить еще один вид СРО – это **выполнение самостоятельного письменного домашнего задания**.

К первому практическому занятию студенты самостоятельно готовят задания, посвященные лексикографии:

Меленкова Е. С. Культура речи и стилистика русского языка: учебное пособие для студентов специальностей 21.05.02 – «Прикладная геология», 21.05.03 – «Технология геологической разведки», 21.05.04 – «Горное дело». – Екатеринбург: Изд-во УГГУ, 2018. – С. 4-10.

Особое внимание при подготовке уделяется заданию 4, которое выполняется письменно.

К Разделу 2 по указанному выше пособию студентам очной формы обучения необходимо сделать следующие упражнения самостоятельно в качестве тренировки и отработки навыков владения нормами литературного русского языка:

- Зад. 5-12 стр. 10-19 (орфографические и пунктуационные нормы)
- Зад. 13-15 стр. 19-20 (акцентологические нормы)
- Зад. 16-20 стр. 20-23 (орфоэпические нормы)
- Зад. 21 стр. 23 (словообразовательные нормы)
- Зад. 22-29 стр. 23-26 (лексические нормы)
- Зад. 30-40 стр. 27-31 (морфологические нормы)
- Зад. 41-44 стр. 31-34 (синтаксические нормы)

При выполнении заданий рекомендуется обращаться к словарям и справочникам. В указанном учебном пособии есть отсылки к необходимой литературе.

К Разделу 3 по указанному пособию необходимо сделать следующую работу самостоятельно:

Стр. 35-37 – конспект

Зад. 45 стр. 38-40, зад. 47 стр. 41-47 (в качестве подготовки к тестированию)

Стр. 47-50 – конспект

Зад. 48 стр. 50-56 (по вариантам в сильных группах)

Стр. 77-82 – конспект

Зад. 53 стр. 82-83, зад. 54 стр. 83-84 (в качестве подготовки к разноуровневым заданиям).

Часть упражнений преподаватель на свое усмотрение предлагает в качестве самостоятельного письменного домашнего задания: 11 разноуровневых заданий к разделу 2 и 10 – к разделу 3 для очной формы и 7 заданий к разделу 3 для заочной формы.

Подготовка к контрольной работе

Самостоятельная подготовка к контрольной работе включает в себя:

- изучение конспектов лекций, посвященных темам Раздела 2;
- повторение учебного материала, полученного при подготовке к практическим занятиям и во время их проведения;
- изучение дополнительной литературы, в которой конкретизируется содержание проверяемых умений и навыков;
- выполнение упражнений, по аналогии с которыми составлены задания в контрольной работе.

Перед контрольной работой по орфографии и пунктуации рекомендуется в качестве тренировки выполнить упражнения по пособию:

Меленкова Е. С. Культура речи и стилистика русского языка: учебное пособие для студентов специальностей 21.05.02 – «Прикладная геология», 21.05.03 – «Технология геологической разведки», 21.05.04 – «Горное дело». – Екатеринбург: Изд-во УГГУ, 2018. – 88 с.

Зад. 5-12 стр. 10-19

В случае возникновения трудностей при выполнении упражнений можно обратиться к следующим учебным пособиям:

Культура устной и письменной речи делового человека: Справочник. Практикум. М.: Флинта: Наука, 2012 (и другие издания). Раздел «Трудные случаи орфографии и пунктуации» стр. 135-148.

Миняева В. И. Репетитор по русскому языку. Орфография. Пунктуация. Культура речи. Екатеринбург: УГГУ, 2007. 239 с. (и другие издания)

Перед контрольной работой на разные типы языковых норм рекомендуется в качестве тренировки выполнить упражнения, на основе которых данная работа составлена:

Меленкова Е. С. Культура речи и стилистика русского языка: учебное пособие для студентов специальностей 21.05.02 – «Прикладная геология», 21.05.03 – «Технология

геологической разведки», 21.05.04 – «Горное дело».– Екатеринбург: Изд-во УГГУ, 2018. – 88 с.

Зад. 13-15 стр. 19-20 (акцентологические нормы)

Зад. 16-20 стр. 20-23 (орфоэпические нормы)

Зад. 21 стр. 23 (словообразовательные нормы)

Зад. 22-29 стр. 23-26 (лексические нормы)

Зад. 30-40 стр. 27-31 (морфологические нормы)

Зад. 41-44 стр. 31-34 (синтаксические нормы)

При выполнении заданий рекомендуется обращаться к словарям и справочникам. В указанном учебном пособии есть отсылки к необходимой литературе.

Подготовка к дискуссии

Дискуссия – это целенаправленное обсуждение конкретного вопроса, сопровождающееся обменом мнениями, идеями между двумя и более лицами. Задача дискуссии – обнаружить различия в понимании вопроса и в споре попытаться установить истину. Обсуждение проблемы (нравственной, политической, научной, профессиональной и другой, которая не имеет общепринятого, однозначного решения) происходит в аудитории коллективно. Дискуссия позволяет включить обучающихся в процесс обсуждения спорного вопроса в рамках актуальной проблематики, оценить их умение формулировать и аргументировать собственную точку зрения.

При подготовке к дискуссии необходимо выбрать актуальную тему, разбиться на три группы 1) те, кто будет отстаивать точку зрения «ЗА», 2) те, кто будет приводить контраргументы и отстаивать позицию «ПРОТИВ», и 3) сторонние наблюдатели, которые будут оценивать происходящее и объяснять, почему они склоняются в итоге к мнению первой или второй команды. Первые две группы готовят тексты своих выступлений заранее. Также заранее можно сформулировать вопросы, которые будут корректироваться по ходу дискуссии.

Подготовка к зачету

Зачет является традиционной формой проверки знаний, умений и навыков, сформированных у студентов в процессе освоения всего содержания изучаемой дисциплины.

Самостоятельная подготовка к зачету должна осуществляться в течение всего семестра. Подготовка включает следующие действия: прежде всего нужно перечитать все лекции, конспекты, а также просмотреть материалы, которые самостоятельно готовились к лекциям или практическим занятиям. Поскольку зачет проходит в форме теста, можно предварительно потренироваться выполнять тестовые задания по дисциплине «Русский язык и культура речи».

Для подготовки к тесту рекомендуется использовать учебное пособие:

Меленкова Е.С. Культура речи и деловое общение: Тестовые задания для студентов всех специальностей очной и заочной формы обучения. Екатеринбург: Изд-во УГГУ, 2011.

Тестовые задания позволяют обобщить полученные теоретические знания (часть заданий нацелена на проверку знания теории курса) и практические навыки (часть тестовых заданий составлена с опорой на упражнения, которые студенты выполняют при подготовке к занятиям).

ПЕРЕЧЕНЬ ОСНОВНОЙ И ДОПОЛНИТЕЛЬНОЙ УЧЕБНОЙ ЛИТЕРАТУРЫ, НЕОБХОДИМОЙ ДЛЯ ОСВОЕНИЯ ДИСЦИПЛИНЫ

1. Основная литература

№ n/n	Наименование	Кол-во экз.
1	<i>Голуб И.Б.</i> Русский язык и культура речи [Электронный ресурс]: учебное пособие / И. Б. Голуб. – Электрон.текстовые данные. – М.: Логос, 2014. – 432 с. – 978-5-98704-534-3. – Режим доступа: http://www.iprbookshop.ru/39711.html	Электронный ресурс
2	<i>Культура устной и письменной речи делового человека:</i> Справочник. Практикум. М.: Флинта: Наука, 2012 (и другие издания).	166
3	<i>Меленкова Е. С.</i> Культура речи и деловое общение: тестовые задания для студентов всех специальностей. Екатеринбург: Изд-во УГГУ, 2013. 78 с.	98
4	<i>Меленкова Е. С.</i> Русский язык делового общения: учебное пособие для студентов всех специальностей и направлений подготовки. Екатеринбург: УГГУ, 2018. 80 с.	101

2. Дополнительная литература

№ n/n	Наименование	Кол-во экз.
1.	<i>Введенская Л. А., Павлова Л. Г., Кашаева Е. Ю.</i> Русский язык и культура речи: учебное пособие для вузов. Ростов-на-Дону: Феникс, 2004. – 544 с. (и другие стереотипные издания)	216
2.	<i>Введенская Л. А., Павлова Л. Г., Кашаева Е. Ю.</i> Русский язык и культура речи для инженеров: учебное пособие. Ростов-на-Дону: Феникс, 2003. 384 с.	19
3.	<i>Веселкова Т. В.</i> Культура устной и письменной коммуникации [Электронный ресурс]: учебное пособие / Т. В. Веселкова, И. С. Выходцева, Н. В. Любезнова. – Электрон.текстовые данные. – Саратов: Вузовское образование, 2016. – 268 с. – 2227-8397. – Режим доступа: http://www.iprbookshop.ru/54473.html	Электронный ресурс
4.	<i>Карякина М. В.</i> Русский язык и культура речи. Подготовка к контрольному тестированию. Екатеринбург: Изд-во УГГУ, 2011. 71 с.	40
5.	<i>Лапынина Н. Н.</i> Русский язык и культура речи [Электронный ресурс]: курс лекций / Н. Н. Лапынина. — Электрон.текстовые данные. – Воронеж: Воронежский государственный архитектурно-строительный университет, ЭБС АСВ, 2012. – 161 с. – 978-5-89040-431-2. – Режим доступа: http://www.iprbookshop.ru/22667.html	Электронный ресурс
6.	<i>Лыткина О. И.</i> Теоретический курс культуры речи [Электронный ресурс]: учебное пособие / О. И. Лыткина. – Электрон.текстовые данные. – М.: Московская государственная академия водного транспорта, 2009. – 105 с. – 2227-8397. – Режим доступа: http://www.iprbookshop.ru/46332.html	Электронный ресурс
7.	<i>Меленкова Е. С.</i> Русский язык и культура речи: учебное пособие с упражнениями и контрольными работами для студентов всех специальностей очной и заочной форм обучения. Екатеринбург: Изд-во УГГУ, 2011. 80 с.	38
8.	<i>Меленкова Е. С.</i> Стилистика русского языка: учебное пособие. Екатеринбург: Изд-во УГГУ, 2011. 86 с.	27
9.	<i>Миняева В. И.</i> Репетитор по русскому языку. Орфография. Пунктуация. Культура речи: учебное пособие. 5-е изд., испр. и доп. Екатеринбург: УГГУ, 2007. 239 с.	20
10.	<i>Петрова Ю. А.</i> Культура и стиль делового общения [Электронный ресурс]: учебное пособие / Ю. А. Петрова. – Электрон.текстовые данные. – М.: ГроссМедиа, 2007. – 190 с. – 5-476-003-476. – Режим доступа: http://www.iprbookshop.ru/1129.html	Электронный ресурс
11.	<i>Скворцов Л. И.</i> Большой толковый словарь правильной русской речи [Электронный ресурс]/ Скворцов Л. И. – Электрон.текстовые данные. – М.: Мир и Образование, Оникс, 2009. – 1104 с. – Режим доступа: http://www.iprbookshop.ru/14555.html . – ЭБС «IPRbooks».	Электронный ресурс
12.	<i>Усанова О. Г.</i> Культура профессионального речевого общения [Электронный ресурс]: учебно-методическое пособие / О. Г. Усанова. – Электрон.текстовые	Электронный ресурс

	данные. – Челябинск: Челябинский государственный институт культуры, 2008. – 93 с. – 5-94839-062-4. – Режим доступа: http://www.iprbookshop.ru/56426.html	
13.	<i>Федосюк М. Ю., Ладыженская Т. А., Михайлова О. А., Николина Н. А.</i> Русский язык для студентов-нефилологов: учебное пособие. М.:Флинта: Наука, 2014 (и другие стереотипные издания)	169

ПЕРЕЧЕНЬ РЕСУРСОВ ИНФОРМАЦИОННО-ТЕЛЕКОММУНИКАЦИОННОЙ СЕТИ «ИНТЕРНЕТ», НЕОБХОДИМЫХ ДЛЯ ОСВОЕНИЯ ДИСЦИПЛИНЫ

1. *ГОСТ 6.30-2003.* «Унифицированные системы документации. Унифицированная система организационно-распорядительной документации. Требования к оформлению документов» (электронная публикация <http://docs.cntd.ru/document/1200031361>).
2. *Грамота (сайт).* [Электронный ресурс] – Режим доступа: <http://www.gramota.ru>.
3. *Культура письменной речи (сайт)* [Электронный ресурс] – Режим доступа: <http://www.gramma.ru>.
4. *Русский язык: энциклопедия русского языка (сайт).* [Электронный ресурс] – Режим доступа: <http://russkiyyazik.ru>.
5. *Стилистический энциклопедический словарь русского языка (сайт).* [Электронный ресурс] – Режим доступа: <http://stylistics.academic.ru>.

Автор-составитель: Меленкова Е. С., кандидат филологических наук, доцент

МИНИСТЕРСТВО НАУКИ И ВЫСШЕГО ОБРАЗОВАНИЯ РОССИЙСКОЙ
ФЕДЕРАЦИИ
ФГБОУ ВО «Уральский государственный горный университет»

УТВЕРЖДАЮ
Проректор по учебно-методическому комплексу
С.А. Упоров



МЕТОДИЧЕСКИЕ МАТЕРИАЛЫ ДЛЯ САМОСТОЯТЕЛЬНОЙ РАБОТЫ
Б1.Б.1.10 ПСИХОЛОГИЯ ДЕЛОВОГО ОБЩЕНИЯ

Направление подготовки
21.05.04 Горное дело

Направленность (профиль)
Горные машины и оборудование

Форма обучения: очная, заочная

квалификация выпускника: *специалист*

год набора: 2019

Автор: Чащегорова Н.А., к.ф.н., доцент

Одобрена на заседании кафедры

Управления персоналом
(название кафедры)
Зав.кафедрой _____
Ветош
(подпись)
Ветошкина Т.А.
(Фамилия И.О.)

Протокол №7 от 06.03.2020
(Дата)

Рассмотрена методической комиссией
факультета

Горно-механического
(название факультета)
Председатель _____
В.П.
(подпись)
Барановский В.П.
(Фамилия И.О.)

Протокол №7 20.03.2020
(Дата)

Екатеринбург
2020

СОДЕРЖАНИЕ

	Введение	3
1	Методические рекомендации по решению практико-ориентированных заданий	5
2	Методические рекомендации к опросу	9
3	Методические рекомендации по подготовке деловых и ролевых игр	11
4	Методические рекомендации по подготовке семинарским занятиям	13
5	Методические рекомендации по подготовке к сдаче экзаменов и зачетов	15
6	Заключение	18
	Список использованных источников	19

ВВЕДЕНИЕ

Самостоятельная работа студентов может рассматриваться как организационная форма обучения - система педагогических условий, обеспечивающих управление учебной деятельностью студентов по освоению знаний и умений в области учебной и научной деятельности без посторонней помощи.

Самостоятельная работа студентов проводится с целью:

- систематизации и закрепления полученных теоретических знаний и практических умений студентов;
- углубления и расширения теоретических знаний;
- формирования умений использовать нормативную, правовую, справочную документацию и специальную литературу;
- развития познавательных способностей и активности студентов: творческой инициативы, самостоятельности, ответственности и организованности;
- формирования самостоятельности мышления, способностей к саморазвитию, самосовершенствованию и самореализации;
- формирования практических (общеучебных и профессиональных) умений и навыков;
- развития исследовательских умений;
- получения навыков эффективной самостоятельной профессиональной (практической и научно-теоретической) деятельности.

В учебном процессе выделяют два вида самостоятельной работы:

- аудиторная;
- внеаудиторная.

Аудиторная самостоятельная работа по дисциплине выполняется на учебных занятиях под непосредственным руководством преподавателя и по его заданию.

Внеаудиторная самостоятельная работа - планируемая учебная, учебно-исследовательская, научно-исследовательская работа студентов, выполняемая во внеаудиторное время по заданию и при методическом руководстве преподавателя, но без его непосредственного участия.

Самостоятельная работа, не предусмотренная образовательной программой, учебным планом и учебно-методическими материалами, раскрывающими и конкретизирующими их содержание, осуществляется студентами инициативно, с целью реализации собственных учебных и научных интересов.

Для более эффективного выполнения самостоятельной работы по дисциплине преподаватель рекомендует студентам источники и учебно-методические пособия для работы, характеризует наиболее рациональную методику самостоятельной работы, демонстрирует ранее выполненные студентами работы и т. п.

Подразумевается несколько категорий видов самостоятельной работы студентов, значительная часть которых нашла отражения в данных методических рекомендациях:

- работа с источниками литературы и официальными документами (*использование библиотечно-информационной системы*);
- выполнение заданий для самостоятельной работы в рамках учебных дисциплин (*рефераты, эссе, домашние задания, решения практико-ориентированных заданий*);
- реализация элементов научно-педагогической практики (*разработка методических материалов, тестов, тематических портфолио*);
- реализация элементов научно-исследовательской практики (*подготовка текстов докладов, участие в исследованиях*).

Особенностью организации самостоятельной работы студентов является необходимость не только подготовиться к сдаче зачета/экзамена, но и собрать, обобщить, систематизировать, проанализировать информацию по темам дисциплины.

Технология организации самостоятельной работы студентов включает использование информационных и материально-технических ресурсов образовательного учреждения.

Самостоятельная работа может осуществляться индивидуально или группами студентов online и на занятиях в зависимости от цели, объема, конкретной тематики самостоятельной работы, уровня сложности, уровня умений студентов.

В качестве форм и методов контроля внеаудиторной самостоятельной работы студентов могут быть использованы обмен информационными файлами, семинарские занятия, тестирование, опрос, доклад, реферат, самоотчеты, контрольные работы, защита творческих работ и электронных презентаций и др.

Контроль результатов внеаудиторной самостоятельной работы студентов осуществляется в пределах времени, отведенного на обязательные учебные занятия по дисциплине.

1. Методические рекомендации по решению практико-ориентированных заданий

Практико-ориентированные задания - метод анализа ситуаций. Суть его заключается в том, что студентам предлагают осмыслить реальную жизненную ситуацию, описание которой одновременно отражает не только какую-либо практическую проблему, но и актуализирует определенный комплекс знаний, который необходимо усвоить при разрешении данной проблемы. При этом сама проблема не имеет однозначных решений.

Использование метода практико-ориентированного задания как образовательной технологии профессионально-ориентированного обучения представляет собой сложный процесс, плохо поддающийся алгоритмизации¹. Формально можно выделить следующие этапы:

- ознакомление студентов с текстом;
- анализ практико-ориентированного задания;
- организация обсуждения практико-ориентированного задания, дискуссии, презентации;
- оценивание участников дискуссии;
- подведение итогов дискуссии.

Ознакомление студентов с текстом практико-ориентированного задания и последующий анализ практико-ориентированного задания чаще всего осуществляются за несколько дней до его обсуждения и реализуются как самостоятельная работа студентов; при этом время, отводимое на подготовку, определяется видом практико-ориентированного задания, его объемом и сложностью.

Общая схема работы с практико-ориентированное заданием на данном этапе может быть представлена следующим образом: в первую очередь следует выявить ключевые проблемы практико-ориентированного задания и понять, какие именно из представленных данных важны для решения; войти в ситуационный контекст практико-ориентированного задания, определить, кто его главные действующие лица, отобрать факты и понятия, необходимые для анализа, понять, какие трудности могут возникнуть при решении задачи; следующим этапом является выбор метода исследования.

Знакомство с небольшими практико-ориентированного заданиями и их обсуждение может быть организовано непосредственно на занятиях. Принципиально важным в этом случае является то, чтобы часть теоретического курса, на которой базируется практико-ориентированное задание, была бы прочитана и проработана студентами.

Максимальная польза из работы над практико-ориентированного заданиями будет извлечена в том случае, если аспиранты при предварительном знакомстве с ними будут придерживаться систематического подхода к их анализу, основные шаги которого представлены ниже:

1. Выпишите из соответствующих разделов учебной дисциплины ключевые идеи, для того, чтобы освежить в памяти теоретические концепции и подходы, которые Вам предстоит использовать при анализе практико-ориентированного задания.
2. Бегло прочтите практико-ориентированное задание, чтобы составить о нем общее представление.
3. Внимательно прочтите вопросы к практико-ориентированное задание и убедитесь в том, что Вы хорошо поняли, что Вас просят сделать.
4. Вновь прочтите текст практико-ориентированного задания, внимательно фиксируя все факторы или проблемы, имеющие отношение к поставленным вопросам.
5. Прикиньте, какие идеи и концепции соотносятся с проблемами, которые Вам предлагается рассмотреть при работе с практико-ориентированное заданием.

¹ Долгоруков А. Метод case-study как современная технология профессионально -ориентированного обучения [Электронный ресурс]. Режим доступа: <http://evolkov.net/case/case.study.html/>

Организация обсуждения практико-ориентированного задания предполагает формулирование перед студентами вопросов, включение их в дискуссию. Вопросы обычно подготавливают заранее и предлагают студентам вместе с текстом практико-ориентированного задания. При разборе учебной ситуации преподаватель может занимать активную или пассивную позицию, иногда он «дирижирует» разбором, а иногда ограничивается подведением итогов дискуссии.

Организация обсуждения практико-ориентированных заданий обычно основывается на двух методах. Первый из них носит название традиционного Гарвардского метода - открытая дискуссия. Альтернативным методом является метод, связанный с индивидуальным или групповым опросом, в ходе которого аспиранты делают формальную устную оценку ситуации и предлагают анализ представленного практико-ориентированного задания, свои решения и рекомендации, т.е. делают презентацию. Этот метод позволяет некоторым студентам минимизировать их учебные усилия, поскольку каждый аспирант опрашивается один-два раза за занятие. Метод развивает у студентов коммуникативные навыки, учит их четко выражать свои мысли. Однако, этот метод менее динамичен, чем Гарвардский метод. В открытой дискуссии организация и контроль участников более сложен.

Дискуссия занимает центральное место в методе. Ее целесообразно использовать в том случае, когда аспиранты обладают значительной степенью зрелости и самостоятельности мышления, умеют аргументировать, доказывать и обосновывать свою точку зрения. Важнейшей характеристикой дискуссии является уровень ее компетентности, который складывается из компетентности ее участников. Неподготовленность студентов к дискуссии делает ее формальной, превращает в процесс вытаскивания ими информации у преподавателя, а не самостоятельное ее добывание.

Особое место в организации дискуссии при обсуждении и анализе практико-ориентированного задания принадлежит использованию метода генерации идей, получившего название «мозговой атаки» или «мозгового штурма».

Метод «мозговой атаки» или «мозгового штурма» был предложен в 30-х годах прошлого столетия А. Осборном как групповой метод решения проблем. К концу XX столетия этот метод приобрел особую популярность в практике управления и обучения не только как самостоятельный метод, но и как использование в процессе деятельности с целью усиления ее продуктивности. В процессе обучения «мозговая атака» выступает в качестве важнейшего средства развития творческой активности студентов. «Мозговая атака» включает в себя три фазы.

Первая фаза представляет собой вхождение в психологическую раскованность, отказ от стереотипности, страха показаться смешным и неудачником; достигается созданием благоприятной психологической обстановки и взаимного доверия, когда идеи теряют авторство, становятся общими. Основная задача этой фазы - успокоиться и расковаться.

Вторая фаза - это собственно атака; задача этой фазы - породить поток, лавину идей. «Мозговая атака» в этой фазе осуществляется по следующим принципам:

- есть идея, - говорю, нет идеи, - не молчу;
- поощряется самое необузданное ассоциирование, чем более дикой покажется идея, тем лучше;
- количество предложенных идей должно быть как можно большим;
- высказанные идеи разрешается заимствовать и как угодно комбинировать, а также видоизменять и улучшать;
- исключается критика, можно высказывать любые мысли без боязни, что их признают плохими, критикующих лишают слова;
- не имеют никакого значения социальные статусы участников; это абсолютная демократия и одновременно авторитаризм сумасшедшей идеи;
- все идеи записываются в протокольный список идей;

- время высказываний - не более 1-2 минут.

Третья фаза представляет собой творческий анализ идей с целью поиска конструктивного решения проблемы по следующим правилам:

- анализировать все идеи без дискриминации какой-либо из них;
- найти место идее в системе и найти систему под идею;
- не умножать сущностей без надобности;
- не должна нарушаться красота и изящество полученного результата;
- должно быть принципиально новое видение;
- ищи «жемчужину в навозе».

В методе мозговая атака применяется при возникновении у группы реальных затруднений в осмыслении ситуации, является средством повышения активности студентов. В этом смысле мозговая атака представляется не как инструмент поиска новых решений, хотя и такая ее роль не исключена, а как своеобразное «подталкивание» к познавательной активности.

Презентация, или представление результатов анализа практико-ориентированного задания, выступает очень важным аспектом метода *case-study*. Умение публично представить интеллектуальный продукт, хорошо его рекламировать, показать его достоинства и возможные направления эффективного использования, а также выстоять под шквалом критики, является очень ценным интегральным качеством современного специалиста. Презентация оттачивает многие глубинные качества личности: волю, убежденность, целенаправленность, достоинство и т.п.; она вырабатывает навыки публичного общения, формирования своего собственного имиджа.

Публичная (устная) презентация предполагает представление решений практико-ориентированного задания группе, она максимально вырабатывает навыки публичной деятельности и участия в дискуссии. Устная презентация обладает свойством кратковременного воздействия на студентов и, поэтому, трудна для восприятия и запоминания. Степень подготовленности выступающего проявляется в спровоцированной им дискуссии: для этого необязательно делать все заявления очевидными и неопровержимыми. Такая подача материала при анализе практико-ориентированного задания может послужить началом дискуссии. При устной презентации необходимо учитывать эмоциональный настрой выступающего: отношение и эмоции говорящего вносят существенный вклад в сообщение. Одним из преимуществ публичной (устной) презентации является ее гибкость. Оратор может откликаться на изменения окружающей обстановки, адаптировать свой стиль и материал, чувствуя настроение аудитории.

Непубличная презентация менее эффективна, но обучающая роль ее весьма велика. Чаще всего непубличная презентация выступает в виде подготовки отчета по выполнению задания, при этом стимулируются такие качества, как умение подготовить текст, точно и аккуратно составить отчет, не допустить ошибки в расчетах и т.д. Подготовка письменного анализа практико-ориентированного задания аналогична подготовке устного, с той разницей, что письменные отчеты-презентации обычно более структурированы и детализированы. Основное правило письменного анализа практико-ориентированного задания заключается в том, чтобы избегать простого повторения информации из текста, информация должна быть представлена в переработанном виде. Самым важным при этом является собственный анализ представленного материала, его соответствующая интерпретация и сделанные предложения. Письменный отчет - презентация может сдаваться по истечении некоторого времени после устной презентации, что позволяет студентам более тщательно проанализировать всю информацию, полученную в ходе дискуссии.

Как письменная, так и устная презентация результатов анализа практико-ориентированного задания может быть групповой и индивидуальной. Отчет может быть индивидуальным или групповым в зависимости от сложности и объема задания. Индивидуальная презентация формирует ответственность, собранность, волю;

групповая - аналитические способности, умение обобщать материал, системно видеть проект.

Оценивание участников дискуссии является важнейшей проблемой обучения посредством метода практико-ориентированного задания. При этом выделяются следующие требования к оцениванию:

- объективность - создание условий, в которых бы максимально точно выявлялись знания обучаемых, предъявление к ним единых требований, справедливое отношение к каждому;
- обоснованность оценок - их аргументация;
- систематичность - важнейший психологический фактор, организующий и дисциплинирующий студентов, формирующий настойчивость и устремленность в достижении цели;
- всесторонность и оптимальность.

Оценивание участников дискуссии предполагает оценивание не столько набора определенных знаний, сколько умения студентов анализировать конкретную ситуацию, принимать решение, логически мыслить.

Следует отметить, что оценивается содержательная активность студента в дискуссии или публичной (устной) презентации, которая включает в себя следующие составляющие:

- выступление, которое характеризует попытку серьезного предварительного анализа (правильность предложений, подготовленность, аргументированность и т.д.);
- обращение внимания на определенный круг вопросов, которые требуют углубленного обсуждения;
- владение категориальным аппаратом, стремление давать определения, выявлять содержание понятий;
- демонстрация умения логически мыслить, если точки зрения, высказанные раньше, подытоживаются и приводят к логическим выводам;
- предложение альтернатив, которые раньше оставались без внимания;
- предложение определенного плана действий или плана воплощения решения;
- определение существенных элементов, которые должны учитываться при анализе практико-ориентированного задания;
- заметное участие в обработке количественных данных, проведении расчетов;
- подведение итогов обсуждения.

При оценивании анализа практико-ориентированного задания, данного студентами при непубличной (письменной) презентации учитывается:

- формулировка и анализ большинства проблем, имеющих в практико-ориентированное задание;
- формулировка собственных выводов на основании информации о практико-ориентированное задание, которые отличаются от выводов других студентов;
- демонстрация адекватных аналитических методов для обработки информации;
- соответствие приведенных в итоге анализа аргументов ранее выявленным проблемам, сделанным выводам, оценкам и использованным аналитическим методам.

2. Методические указания по подготовке к опросу

Самостоятельная работа обучающихся включает подготовку к устному или письменному опросу на семинарских занятиях. Для этого обучающийся изучает лекции, основную и дополнительную литературу, публикации, информацию из Интернет-ресурсов. Темы и вопросы к семинарским занятиям, вопросы для самоконтроля приведены в методических указаниях по разделам и доводятся до обучающихся заранее.

Письменный опрос

В соответствии с технологической картой письменный опрос является одной из форм текущего контроля успеваемости студента по данной дисциплине. При подготовке к письменному опросу студент должен внимательно изучает лекции, основную и дополнительную литературу, публикации, информацию из Интернет-ресурсов. Темы и вопросы к семинарским занятиям, вопросы для самоконтроля приведены в методических указаниях по разделам и доводятся до обучающихся заранее.

При изучении материала студент должен убедиться, что хорошо понимает основную терминологию темы, умеет ее использовать в нужном контексте. Желательно составить краткий конспект ответа на предполагаемые вопросы письменной работы, чтобы убедиться в том, что студент владеет материалом и может аргументировано, логично и грамотно письменно изложить ответ на вопрос. Следует обратить особое внимание на написание профессиональных терминов, чтобы избежать грамматических ошибок в работе. При изучении новой для студента терминологии рекомендуется изготовить карточки, которые содержат новый термин и его расшифровку, что значительно облегчит работу над материалом.

Устный опрос

Целью устного собеседования являются обобщение и закрепление изученного курса. Студентам предлагаются для освещения сквозные концептуальные проблемы. При подготовке следует использовать лекционный материал и учебную литературу. Для более глубокого постижения курса и более основательной подготовки рекомендуется познакомиться с указанной дополнительной литературой. Готовясь к семинару, студент должен, прежде всего, ознакомиться с общим планом семинарского занятия. Следует внимательно прочесть свой конспект лекции по изучаемой теме и рекомендуемую к теме семинара литературу. С незнакомыми терминами и понятиями следует ознакомиться в предлагаемом глоссарии, словаре или энциклопедии².

Критерии качества устного ответа.

1. Правильность ответа по содержанию.
2. Полнота и глубина ответа.
3. Сознательность ответа (учитывается понимание излагаемого материала).
4. Логика изложения материала (учитывается умение строить целостный, последовательный рассказ, грамотно пользоваться профессиональной терминологией).
5. Рациональность использованных приемов и способов решения поставленной учебной задачи (учитывается умение использовать наиболее прогрессивные и эффективные способы достижения цели).
6. Своевременности и эффективность использования наглядных пособий и технических средств при ответе (учитывается грамотно и с пользой применять наглядность и демонстрационный опыт при устном ответе).
7. Использование дополнительного материала (приветствуется, но не обязательно для всех студентов).
8. Рациональность использования времени, отведенного на задание (не одобряется затянутость выполнения задания, устного ответа во времени, с учетом индивидуальных особенностей студентов)³.

²Методические рекомендации для студентов [Электронный ресурс]: Режим доступа: http://lesgaft.spb.ru/sites/default/files/u57/metod.rekomendacii_dlya_studentov_21.pdf

³Методические рекомендации для студентов [Электронный ресурс]: http://priab.ru/images/metod_agro/Metod_Inostran_yazyk_35.03.04_Agro_15.01.2016.pdf

Ответ на каждый вопрос из плана семинарского занятия должен быть содержательным и аргументированным. Для этого следует использовать документы, монографическую, учебную и справочную литературу.

Для успешной подготовки к устному опросу, студент должен законспектировать рекомендуемую литературу, внимательно осмыслить лекционный материал и сделать выводы. В среднем, подготовка к устному опросу по одному семинарскому занятию занимает от 2 до 4 часов в зависимости от сложности темы и особенностей организации обучающимся своей самостоятельной работы.

3.Методические рекомендации по подготовке деловых и ролевых игр

Основной целью проведения студенческих деловых игр во внеаудиторное время является привитие студентам навыков решения конкретных управленческих вопросов и накопление ими практического опыта в решении процедурных вопросов на основе создания конкретных деловых ситуаций, максимально приближенных к реальным жизненным условиям.

Деловая игра – это воспроизведение деятельности хозяйственных руководителей и кадров управления, игровое моделирование систем управления.

Деловые игры в отличие от других методов обучения позволяют наиболее полно воспроизводить деятельность руководителей и специалистов, выявить проблемы и причины появления, разрабатывать и оценивать варианты решения проблем, принимать решение и определять механизм его реализации. Это дает возможность рассматривать проблему не вообще, а как конкретную, вытекающую из хозяйственной деятельности конкретного предприятия (организации).

Одним из видов деловой игры является ролевые игры.

Ролевая игра – это метод, при котором участники игры с помощью проигрывания определенных ролей в свободной от риска ситуации обнаруживают свои значимые черты поведения в профессиональной ситуации, а также самостоятельно критически анализируют их, формируют и развивают. Роли, могут быть: директор, руководитель проекта, отдела, специалист и т.д.

Типичными техниками ролевых игр являются:

- самостоятельное (в пределах темы) конструирование ситуации;
- определение участниками общего количества ратей и их персональное распределение;
- обмен ролями в ходе игры;
- использование дублирования при обработке ролей;

Методические рекомендации

На первом этапе следует ознакомиться с целью игры и необходимой исходной информацией. Студенты самостоятельно выбирают определенную проблему или конкретную ситуацию и по желанию формируют команды таким образом, чтобы это была творческая группа.

Второй этап – самостоятельная работа студентов в командах. Здесь активно используется практический опыт каждого участника, уточняются позиции и вырабатываются обобщающие выводы или решения. При коллективном обсуждении в командах необходимо, чтобы свою точку зрения имел возможность высказать каждый участник. Коллективное обсуждение проблемы позволяет выявить разные подходы к решению одной и той же проблемы или задачи. Очень важно использование принципа консенсуса, т.е. единогласное принятие общих решений, но не путем голосования, а на основе предварительного согласия. Однако это не означает, что кто-либо из участников и в этом случае не может выйти на коллективное обсуждение в общей группе со своей точкой зрения.

Третий этап – дискуссия в группе. Каждая команда докладывает свой вариант разрешения рассматриваемой проблемы. Участники других команд выступают в качестве оппонентов, задают вопросы, выступают с критическими замечаниями или в поддержку предоставленного проекта.

Возможны случаи, когда участники не формируются в команды, а распределяются по определенным ролям. В этих играх для решения проблемы прежде всего определяется состав действующих лиц и устанавливаются их задачи. Дискуссия идет с учетом определенных ролей.

Для преодоления скованности участников, облегчения их вживания в роль и естественности их поведения желательна минимизация вмешательства руководителя в процесс игры. Функции руководителя сводятся главным образом к ознакомлению участников с условиями, целями и техниками игры, обеспечению ее нормального протекания, общему контролю за ее процессом и оказанию в случае необходимости методической помощи в достижении игровых целей, а также к

общему подведению итогов, включающему, если это целесообразно, индивидуальные советы и рекомендации ее участникам.

Ход проведения ролевых и деловых игр практически не отличается от рассмотренных ранее. Разница в том, что в первом случае выступают представитель команды, а во втором участник деловой игры действует в рамках ролевой должности.

На практических занятиях, проходящих в форме деловой игры, ее участники должны приобрести необходимые знания и практические навыки:

- по постановке стратегических и оперативных целей работы организации;
- выработке экономических решений и оценки влияния факторов внешней и внутренней среды на реализацию этих решений;
- освоению и отработке навыков коллективного генерирования идей, делового общения при выработке групповых решений;
- выявление различных точек зрения на экономическую проблему

На предприятиях ролевые игры наиболее часто используются для обучения руководителей правильному ведению собеседования, распределению заданий, обеспечению поддержки сотрудниками коллективного задания, руководству командой и т.д. С их помощью сотрудники повышают свои знания и умения в области принятия самостоятельных решений, своевременного просчитывания их последствий, развития делового общения и т.п. Ролевые игры особенно эффективны при карьерном обучении, когда сотрудник проигрывает комплекс функций, вытекающих из его будущих должностных обязанностей.

Базирование ролевых игр на повседневных, лично значимых ситуациях обеспечивает высокую ангажированность, вовлеченность их участников. Это в свою очередь облегчает личностное принятие вырабатываемых образцов поведения, идентификацию решений и рекомендаций, перенос отработанных в игре образцов поведения в повседневные практические отношения.

4. Методические рекомендации по подготовке семинарским занятиям

Семинар представляет собой комплексную форму и завершающее звено в изучении определенных тем, предусмотренных программой учебной дисциплины. Комплексность данной формы занятий определяется тем, что в ходе её проведения сочетаются выступления обучающихся и преподавателя: рассмотрение обсуждаемой проблемы и анализ различных, часто дискуссионных позиций; обсуждение мнений обучающихся и разъяснение (консультация) преподавателя; углубленное изучение теории и приобретение навыков умения ее использовать в практической работе.

По своему назначению семинар, в процессе которого обсуждается та или иная научная проблема, способствует:

- углубленному изучению определенного раздела учебной дисциплины, закреплению знаний;
- отработке методологии и методических приемов познания;
- выработке аналитических способностей, умения обобщения и формулирования выводов;
- приобретению навыков использования научных знаний в практической деятельности;
- выработке умения кратко, аргументированно и ясно излагать обсуждаемые вопросы;
- осуществлению контроля преподавателя за ходом обучения.

Семинары представляет собой дискуссию в пределах обсуждаемой темы (проблемы). Дискуссия помогает участникам семинара приобрести более совершенные знания, проникнуть в суть изучаемых проблем. Выработать методологию, овладеть методами анализа социально-экономических процессов. Обсуждение должно носить творческий характер с четкой и убедительной аргументацией.

По своей структуре семинар начинается со вступительного слова преподавателя, в котором кратко излагаются место и значение обсуждаемой темы (проблемы) в данной дисциплине, напоминаются порядок и направления ее обсуждения. Конкретизируется ранее известный обучающимся план проведения занятия. После этого начинается процесс обсуждения вопросов обучающимися. Завершается занятие заключительным словом преподавателя.

Проведение семинарских занятий в рамках учебной группы (20 - 25 человек) позволяет обеспечить активное участие в обсуждении проблемы всех присутствующих.

По ходу обсуждения темы помните, что изучение теории должно быть связано с определением (выработкой) средств, путей применения теоретических положений в практической деятельности, например, при выполнении функций государственного служащего. В то же время важно не свести обсуждение научной проблемы только к пересказу случаев из практики работы, к критике имеющих место недостатков. Дискуссии имеют важное значение: учат дисциплине ума, умению выступать по существу, мыслить логически, выделяя главное, критически оценивать выступления участников семинара.

В процессе проведения семинара обучающиеся могут использовать разнообразные по своей форме и характеру пособия (от доски смелом до самых современных технических средств), демонстрируя фактический, в том числе статистический материал, убедительно подтверждающий теоретические выводы и положения. В завершение обсудите результаты работы семинара и сделайте выводы, что хорошо усвоено, а над чем следует дополнительно поработать.

В целях эффективности семинарских занятий необходима обстоятельная подготовка к их проведению. В начале семестра (учебного года) возьмите в библиотеке необходимые методические материалы для своевременной подготовки к семинарам. Во время лекций, связанных с темой семинарского занятия, следует обращать внимание на то, что необходимо дополнительно изучить при подготовке к семинару (новые официальные документы, статьи в периодических журналах, вновь вышедшие монографии и т.д.).

5.Методические рекомендации по подготовке к сдаче экзаменов и зачетов

Экзамен - одна из важнейших частей учебного процесса, имеющая огромное значение.

Во-первых, готовясь к экзамену, студент приводит в систему знания, полученные на лекциях, семинарах, практических и лабораторных занятиях, разбирается в том, что осталось непонятным, и тогда изучаемая им дисциплина может быть воспринята в полном объеме с присущей ей строгостью и логичностью, ее практической направленностью. А это чрезвычайно важно для будущего специалиста.

Во-вторых, каждый хочет быть волевым и сообразительным., выдержанным и целеустремленным, иметь хорошую память, научиться быстро находить наиболее рациональное решение в трудных ситуациях. Очевидно, что все эти качества не только украшают человека, но и делают его наиболее действенным членом коллектива. Подготовка и сдача экзамена помогают студенту глубже усвоить изучаемые дисциплины, приобрести навыки и качества, необходимые хорошему специалисту.

Конечно, успех на экзамене во многом обусловлен тем, насколько систематически и глубоко работал студент в течение семестра. Совершенно очевидно, что серьезно продумать и усвоить содержание изучаемых дисциплин за несколько дней подготовки к экзамену просто невозможно даже для очень способного студента. И, кроме того, хорошо известно, что быстро выученные на память разделы учебной дисциплины так же быстро забываются после сдачи экзамена.

При подготовке к экзамену студенты не только повторяют и дорабатывают материал дисциплины, которую они изучали в течение семестра, они обобщают полученные знания, осмысливают методологию предмета, его систему, выделяют в нем основное и главное, воспроизводят общую картину с тем, чтобы яснее понять связь между отдельными элементами дисциплины. Вся эта обобщающая работа проходит в условиях напряжения воли и сознания, при значительном отвлечении от повседневной жизни, т. е. в условиях, благоприятствующих пониманию и запоминанию.

Подготовка к экзаменам состоит в приведении в порядок своих знаний. Даже самые способные студенты не в состоянии в короткий период зачетно-экзаменационной сессии усвоить материал целого семестра, если они над ним не работали в свое время. Для тех, кто мало занимался в семестре, экзамены принесут мало пользы: что быстро пройдено, то быстро и забудется. И хотя в некоторых случаях студент может «проскочить» через экзаменационный барьер, в его подготовке останется серьезный пробел, трудно восполняемый впоследствии.

Определив назначение и роль экзаменов в процессе обучения, попытаемся на этой основе пояснить, как лучше готовиться к ним.

Экзаменам, как правило, предшествует защита курсовых работ (проектов) и сдача зачетов. К экзаменам допускаются только студенты, защитившие все курсовые работы (проекты) и сдавшие все зачеты. В вузе сдача зачетов организована так, что при систематической работе в течение семестра, своевременной и успешной сдаче всех текущих работ, предусмотренных графиком учебного процесса, большая часть зачетов не вызывает повышенной трудности у студента. Студенты, работавшие в семестре по плану, подходят к экзаменационной сессии без напряжения, без излишней затраты сил в последнюю, «зачетную» неделю.

Подготовку к экзамену следует начинать с первого дня изучения дисциплины. Как правило, на лекциях подчеркиваются наиболее важные и трудные вопросы или разделы дисциплины, требующие внимательного изучения и обдумывания. Нужно эти вопросы выделить и обязательно постараться разобраться в них, не дожидаясь экзамена, проработать их, готовясь к семинарам, практическим или лабораторным занятиям, попробовать самостоятельно решить несколько типовых задач. И если, несмотря на это, часть материала осталась неувоенной, ни в коем случае нельзя успокаиваться, надеясь на то, что это не попадет на экзамене. Факты говорят об обратном; если те или другие вопросы учебной дисциплины не вошли в экзаменационный билет, преподаватель может их задать (и часто задает) в виде дополнительных вопросов.

Точно такое же отношение должно быть выработано к вопросам и задачам, перечисленным в программе учебной дисциплины, выдаваемой студентам в начале семестра. Обычно эти же вопросы и аналогичные задачи содержатся в экзаменационных билетах. Не следует оставлять без внимания ни одного раздела дисциплины: если не удалось в чем-то разобраться самому, нужно обратиться к товарищам; если и это не помогло выяснить какой-либо вопрос до конца, нужно обязательно задать этот вопрос преподавателю на предэкзаменационной консультации. Чрезвычайно важно приучить себя к умению самостоятельно мыслить, учиться думать, понимать суть дела. Очень полезно после проработки каждого раздела восстановить в памяти содержание изученного материала. кратко записав это на листе бумаги. создать карту памяти (умственную карту), изобразить необходимые схемы и чертежи (логико-графические схемы), например, отобразить последовательность вывода теоремы или формулы. Если этого не сделать, то большая часть материала останется не понятой, а лишь формально заученной, и при первом же вопросе экзаменатора студент убедится в том, насколько поверхностно он усвоил материал.

В период экзаменационной сессии происходит резкое изменение режима работы, отсутствует посещение занятий по расписанию. При всяком изменении режима работы очень важно скорее приспособиться к новым условиям. Поэтому нужно сразу выбрать такой режим работы, который сохранился бы в течение всей сессии, т. е. почти на месяц. Необходимо составить для себя новый распорядок дня, чередуя занятия с отдыхом. Для того чтобы сократить потерю времени на включение в работу, рабочие периоды целесообразно делать длительными, разделив день примерно на три части: с утра до обеда, с обеда до ужина и от ужина до сна.

Каждый рабочий период дня надо заканчивать отдыхом. Наилучший отдых в период экзаменационной сессии - прогулка, кратковременная пробежка или какой-либо неусттомительный физический труд.

При подготовке к экзаменам основное направление дают программа учебной дисциплины и студенческий конспект, которые указывают, что наиболее важно знать и уметь делать. Основной материал должен прорабатываться по учебнику (если такой имеется) и учебным пособиям, так как конспекта далеко недостаточно для изучения дисциплины, Учебник должен быть изучен в течение семестра, а перед экзаменом сосредоточьте внимание на основных, наиболее сложных разделах. Подготовку по каждому разделу следует заканчивать восстановлением по памяти его краткого содержания в логической последовательности.

За один - два дня до экзамена назначается консультация. Если ее правильно использовать, она принесет большую пользу. Во время консультации студент имеет полную возможность получить ответ на нее ни ясные ему вопросы. А для этого он должен проработать до консультации все темы дисциплины. Кроме того, преподаватель будет отвечать на вопросы других студентов, что будет для вас повторением и закреплением знаний. И еще очень важное обстоятельство: преподаватель на консультации, как правило, обращает внимание на те вопросы, по которым на предыдущих экзаменах ответы были неудовлетворительными, а также фиксирует внимание на наиболее трудных темах дисциплины. Некоторые студенты не приходят на консультации либо потому, что считают, что у них нет вопросов к преподавателю, либо полагают, что у них и так мало времени и лучше самому прочитать материал в конспекте или учебнике. Это глубокое заблуждение. Никакая другая работа не сможет принести столь значительного эффекта накануне экзамена, как консультация преподавателя.

Но консультация не может возместить отсутствия длительной работы в течение семестра и помочь за несколько часов освоить материал, требующийся к экзамену. На консультации студент получает ответы на трудные или оставшиеся неясными вопросы и, следовательно, дорабатывается материал. Консультации рекомендуется посещать, подготовив к ним все вопросы, вызывающие сомнения. Если студент придет на консультацию, не проработав всего материала, польза от такой консультации будет невелика.

Очень важным условием для правильного режима работы в период экзаменационной сессии является нормальный сон. Подготовка к экзамену не должна идти в ущерб сну, иначе в день экзамена не будет чувства свежести и бодрости, необходимых для хороших ответов. Вечер накануне экзамена рекомендуем закончить небольшой прогулкой.

Итак, *основные советы* для подготовки к сдаче зачетов и экзаменов состоят в следующем:

- лучшая подготовка к зачетам и экзаменам - равномерная работа в течение всего семестра;
- используйте программы учебных дисциплин - это организует вашу подготовку к зачетам и экзаменам;
- учитывайте, что для полноценного изучения учебной дисциплины необходимо время;
- составляйте планы работы во времени;
- работайте равномерно и ритмично;
- курсовые работы (проекты) желательно защищать за одну - две недели до начала зачетно-экзаменационной сессии;
- все зачеты необходимо сдавать до начала экзаменационной сессии;
- помните, что конспект не заменяет учебник и учебные пособия, а помогает выбрать из него основные вопросы и ответы;

- при подготовке наибольшее внимание и время уделяйте трудным и непонятным вопросам учебной дисциплины;
- грамотно используйте консультации;
- соблюдайте правильный режим труда и отдыха во время сессии, это сохранит работоспособность и даст хорошие результаты;
- учитесь владеть собой на зачете и экзамене;
- учитесь точно и кратко передавать свои мысли, поясняя их, если нужно, логико-графическими схемами.

ЗАКЛЮЧЕНИЕ

Методические указания по выполнению самостоятельной работы обучающихся являются неотъемлемой частью процесса обучения в вузе. Правильная организация самостоятельной работы позволяет обучающимся развивать умения и навыки в усвоении и систематизации приобретаемых знаний, обеспечивает высокий уровень успеваемости в период обучения, способствует формированию навыков совершенствования профессионального мастерства. Также внеаудиторное время включает в себя подготовку к аудиторным занятиям и изучение отдельных тем, расширяющих и углубляющих представления обучающихся по разделам изучаемой дисциплины.

Таким образом, обучающийся используя методические указания может в достаточном объеме усвоить и успешно реализовать конкретные знания, умения, навыки и получить опыт при выполнении следующих условий:

- 1) систематическая самостоятельная работа по закреплению полученных знаний и навыков;
- 2) добросовестное выполнение заданий;
- 3) выяснение и уточнение отдельных предпосылок, умозаключений и выводов, содержащихся в учебном курсе;
- 4) сопоставление точек зрения различных авторов по затрагиваемым в учебном курсе проблемам; выявление неточностей и некорректного изложения материала в периодической и специальной литературе;
- 5) периодическое ознакомление с последними теоретическими и практическими достижениями в области управления персоналом;

6) проведение собственных научных и практических исследований по одной или нескольким актуальным проблемам для *HR*;

7) подготовка научных статей для опубликования в периодической печати, выступление на научно-практических конференциях, участие в работе студенческих научных обществ, круглых столах и диспутах по проблемам управления персоналом.

СПИСОК ИСПОЛЬЗОВАННЫХ ИСТОЧНИКОВ

1. Брандес М. П. Немецкий язык. Переводческое реферирование: практикум. М.: КДУ, 2008. – 368с.
2. Долгоруков А. Метод case-study как современная технология профессионально-ориентированного обучения [Электронный ресурс]. Режим доступа: <http://evolkov.net/case/case.study.html/>
3. Методические рекомендации по написанию реферата. [Электронный ресурс]. Режим доступа: <http://www.hse.spb.ru/edu/recommendations/method-referat-2005.phtml>
4. Фролова Н. А. Реферирование и аннотирование текстов по специальности (на материале немецкого языка): Учеб. пособие / ВолгГТУ, Волгоград, 2006. - С.5.
- 5.



МИНОБРНАУКИ РОССИИ
ФГБОУ ВО
«Уральский государственный горный
университет»

О. В. Садырева, И. Г. Коршунов

Ф И З И К А

МЕТОДИЧЕСКИЕ УКАЗАНИЯ
ДЛЯ САМОСТОЯТЕЛЬНОЙ РАБОТЫ СТУДЕНТОВ
ВСЕХ НАПРАВЛЕНИЙ ПОДГОТОВКИ


Екатеринбург

2019

МИНОБРНАУКИ РОССИИ
Федеральное государственное бюджетное образовательное учреждение
высшего образования
«Уральский государственный горный университет»

ОДОБРЕНО
Учебно-методическим советом УГГУ

Председатель совета


Упоров С.А.

ФИЗИКА

МЕТОДИЧЕСКИЕ УКАЗАНИЯ ДЛЯ САМОСТОЯТЕЛЬНОЙ РАБОТЫ
СТУДЕНТОВ ВСЕХ НАПРАВЛЕНИЙ ПОДГОТОВКИ

Екатеринбург, 2019

Методические указания рассмотрены на заседании кафедры физики 26 марта 2019 года (протокол № 19) и рекомендованы для издания в УГГУ

ФИЗИКА. Методические указания для самостоятельной работы студентов всех направлений подготовки/Садырева О.В., Коршунов И.Г.; Урал.гос. горный ун-т.– Екатеринбург, 2019.– 29 стр.

Методические указания составлены в соответствии с программами по курсу физики для студентов всех направлений подготовки в УГГУ. Они содержат условия задач для самостоятельной работы, при выполнении контрольных работ студентами по следующим темам курса физики: механика; молекулярная физика и термодинамика; электричество и магнетизм; механические и электромагнитные колебания и волны; волновая и квантовая оптика; квантовая физика и физика атома; элементы ядерной физики. Также в них содержатся методические указания к решению задач, их оформлению, список рекомендуемой литературы и справочные данные, необходимые для решения задач.

ОБЩИЕ МЕТОДИЧЕСКИЕ УКАЗАНИЯ К РЕШЕНИЮ ЗАДАЧ И ВЫПОЛНЕНИЮ ДОМАШНИХ КОНТРОЛЬНЫХ РАБОТ

1. Номера задач, которые студент должен включить в свою контрольную работу, определяются преподавателем в начале соответствующего семестра.
2. Контрольные работы нужно выполнять чернилами в школьной тетради, на обложке указывается фамилия и инициалы студента, номер группы.
3. Условия задач в контрольной работе необходимо переписать полностью без сокращений. Для замечаний преподавателя на страницах тетради нужно оставлять поля.
4. Если контрольная работа при рецензировании не зачтена, студент обязан представить ее на повторную рецензию, включив в нее те задачи, при решении которых допущены ошибки.
5. При решении задач необходимо пользоваться следующей схемой:
 - Внимательно прочитать условие задачи.
 - Выписать столбиком все величины, входящие в условие, и выразить их в одних единицах (преимущественно в Международной системе единиц СИ).
 - Если это возможно, представить условие задачи в виде четкого рисунка. Правильно сделанный рисунок – это наполовину решенная задача.
 - Уяснить физическую сущность задачи, установить основные законы и формулы, на которых базируется условие задачи.
 - Если при решении задачи применяется формула, полученная для частного случая, не выражающая какой-нибудь физической закон или не являющаяся определением какой-нибудь физической величины, то ее следует вывести.
 - Если равенства векторные, то их необходимо спроектировать по оси координат и записать в скалярной форме.
 - Решить задачу сначала в общем виде, то есть, в буквенных обозначениях, заданных в условии задачи. При таком способе решения не производятся вычисления промежуточных величин.
 - После получения расчетной формулы для проверки ее правильности следует подставить в правую часть формулы вместо символов величин их размерности, произвести с ними необходимые действия и убедиться в том, что полученная при этом единица соответствует искомой величине. Если такого соответствия нет, то это означает, что задача решена неверно.
 - Подставить в конечную формулу числовые значения, выраженные в единицах СИ. В виде исключения допускается выражать в любых, но одинаковых единицах числовые значения однородных величин, стоящих в числителе и знаменателе дроби и имеющих одинаковые степени.

- При подстановке в расчетную формулу, а также при записи ответа числовые значения величин следует записывать как произведение десятичной дроби с одной значащей цифрой перед запятой на соответствующую степень десяти. Например, вместо 3520 надо записать $3,52 \cdot 10^3$, вместо 0,00129 записать $1,29 \cdot 10^{-3}$ и т. п.
- Вычисления по расчетной формуле надо проводить с соблюдением правил приближенных вычислений. Как правило, окончательный ответ следует записывать с тремя значащими цифрами. Это относится и к случаю, когда результат получен с применением калькулятора.
- Решение задачи должно сопровождаться краткими, но исчерпывающими пояснениями и комментариями.

1. МЕХАНИКА

1. Расстояние между двумя станциями метрополитена 1,5 км. Первую половину этого расстояния поезд проходит равноускоренно, вторую - равнозамедленно с тем же по модулю ускорением. Максимальная скорость поезда 50 км/ч. Найти ускорение и время движения поезда между станциями.
2. Шахтная клеть поднимается со скоростью 12 м/с. После выключения двигателя, двигаясь с отрицательным ускорением $1,2 \text{ м/с}^2$, останавливается у верхней приемной площадки. На каком расстоянии от нее находилась клеть в момент выключения двигателя и сколько времени двигалась до остановки?
3. С башни высотой 30 м в горизонтальном направлении брошено тело с начальной скоростью 10 м/с. Определить уравнение траектории тела, скорость тела в момент падения.
4. Для добывания руды открытым способом произвели взрыв породы. Подъем кусков породы, выброшенных вертикально вверх, длился 5 с. Определить их начальную скорость и высоту подъема.
5. При взрыве серии скважин камень, находящийся на уступе высотой 45 м, получил скорость 100 м/с в горизонтальном направлении. Какова дальность полета камня, сколько времени он будет падать, с какой скоростью упадет на землю?
6. Рассчитать скорость движения и полное ускорение шахтного электровоза в момент времени 5 с, если он движется по криволинейному участку радиусом 15 м. Закон движения электровоза выражается формулой $S = 800 + 8t - 0,5 t^2$, м.

7. Во сколько раз тангенциальное ускорение точки, лежащей на ободу вращающегося колеса, больше ее нормального ускорения для того момента времени, когда вектор полного ускорения этой точки составляет угол 30° с вектором ее линейной скорости?
8. Под действием постоянной силы 118 Н вагонетка приобрела скорость 2 м/с, пройдя путь 10 м. Определить силу трения и коэффициент трения, если масса вагонетки 400 кг.
9. В шахте опускается равноускоренно лифт массой 280 кг, в первые 10 с он проходит 35 м. Найти натяжение каната, на котором висит лифт.
10. На горизонтальной платформе шахтной клетки находится груз 60 кг. Определить силу давления груза на платформу: при равномерном подъеме и спуске, при подъеме и спуске с ускорением 3 м/с^2 , при спуске с ускорением $9,8 \text{ м/с}^2$.
11. Тело скользит по наклонной плоскости, образующей с горизонтом угол 45° . Пройдя путь 36,4 см, тело приобретает скорость 2 м/с. Найти коэффициент трения тела о плоскость.
12. Найти закон движения (зависимость пройденного расстояния от времени) куска антрацита при скольжении его с нулевой начальной скоростью по стальному желобу с углом наклона 30° . Коэффициент трения 0,3.
13. Рудничный поезд массой 450 т движется со скоростью 30 км/ч, развивая мощность 150 л. с. (1 л. с. = 736 Вт). Определить коэффициент трения.
14. Определить силу тяги, которую развивает лебедка при подъеме вагонетки массой 2 т с ускорением $0,5 \text{ м/с}^2$, если коэффициент трения 0,03, а угол наклона железнодорожного полотна 30° .
15. Вагонетка скатывается по наклонной горке длиной 5 м. Определить путь, проходимый вагонеткой по горизонтали до остановки, и наибольшую скорость движения, если коэффициент сопротивления 0,0095. Угол наклона 5° .
16. Маховик, приведенный в равноускоренное вращение, сделав 40 полных оборотов, стал вращаться с частотой 480 мин^{-1} . Определить угловое ускорение маховика и продолжительность равноускоренного вращения.
17. Ротор шахтного электродвигателя совершает 960 об/мин. После выключения он останавливается через 10с. Считая вращение равнозамедленным, найти угловое ускорение ротора. Сколько оборотов сделал ротор до остановки?

18. Крутящий момент двигателя электрической лебедки $1,2 \text{ кН}\cdot\text{м}$. Для остановки двигателя служат тормозные деревянные колодки, прижимающиеся с двух сторон к тормозному чугунному диску радиусом $0,6 \text{ м}$, жестко связанному с ротором двигателя. Найти силу давления, необходимую для остановки ротора, если коэффициент трения равен $0,5$.

19. Двигатель мощностью 3 кВт за 12 с разогнал маховик до 10 об/с . Найти момент инерции маховика.

20. Была произведена работа в 1 кДж , чтобы из состояния покоя привести маховик во вращение с частотой 8 с^{-1} . Какой момент импульса (количества движения) приобрел маховик?

21. Шар и цилиндр имеют одинаковую массу 5 кг и катятся со скоростью 10 м/с по горизонтальной плоскости. Найти кинетическую энергию этих тел.

22. Какую работу надо произвести, чтобы раскрутить маховик массой 80 кг до 180 об/мин ? Массу маховика считать равномерно распределенной по ободу с диаметром 1 м .

23. Ротор шахтного электродвигателя совершает 960 об/мин . После выключения он останавливается через 10 с . Считая вращение равнозамедленным, найти угловое ускорение ротора. Сколько оборотов сделал ротор до остановки?

24. Шар и сплошной цилиндр катятся по горизонтальной плоскости. Какую часть энергии поступательного движения каждого тела составляет от общей кинетической энергии?

25. Маховик, выполненный в виде диска радиусом $0,4 \text{ м}$ и имеющий массу 100 кг , был раскручен до 480 оборотов в минуту и предоставлен самому себе. Под действием трения вала о подшипники маховик остановился через 80 с . Определить момент сил трения.

2.МОЛЕКУЛЯРНАЯ ФИЗИКА И ТЕРМОДИНАМИКА

26. Какой объем занимает 1 кг водорода при давлении 10^6 Па и температуре 20°C ? Молярная масса водорода $2 \cdot 10^{-3} \text{ кг/моль}$.

27. Для автогенной сварки привезли баллон кислорода вместимостью 100 л . Найти массу кислорода, если его давление 12 МПа и температура 16°C . Молярная масса кислорода $32 \cdot 10^{-3} \text{ кг/моль}$.

28. Определить среднюю плотность сжатого воздуха в рудничной воздухопроводной сети, если давление воздуха в компрессоре составляет $7 \cdot 10^5$ Па, а давление у воздухоприемников $6 \cdot 10^5$ Па. Температура воздуха в начале и конце сети равна 27°C и 7°C . Молярная масса воздуха равна $0,029$ кг/моль.

29. Стальной баллон емкостью 25 л наполнен ацетиленом C_2H_2 при температуре 27°C до давления 20 МПа. Часть ацетилена использовали для автогенной сварки подкрановых путей в шахте. Какая масса ацетилена израсходована, если давление в баллоне при температуре 23°C стало равным 14 МПа? Молярная масса ацетилена $0,026$ кг/моль.

30. Сжатый воздух в баллоне имеет температуру 15°C . Во время пожара температура воздуха в баллоне поднялась до 450°C . Взорвется ли баллон, если известно, что при этой температуре он может выдержать давление не более $9,8$ МПа? Начальное давление в баллоне $4,8$ МПа.

31. Температура взрыва гремучей смеси, то есть температура, до которой нагреты в первый момент газообразные продукты взрыва, достигает в среднем 2600°C , если взрыв происходит внутри замкнутого пространства. Во сколько раз давление при взрыве гремучего газа превосходит давление смеси до взрыва, если последнее равно 10^5 Па, а начальная температура 17°C ?

32. Компрессор, обеспечивающий работу отбойных молотков в забое, засасывает из атмосферы 100 л воздуха в секунду при давлении 1 атм. Сколько отбойных молотков может работать от этого компрессора, если для каждого молотка необходимо 100 см³ воздуха в секунду при давлении 50 атм?

33. В двигателе Дизеля сжимается адиабатически воздух, в результате чего его температура поднимается, достигая температуры воспламенения нефти 800°C . До какого давления сжимается при этом воздух и во сколько раз уменьшается его объем, если начальное давление 1 атм, начальная температура 80°C , $\gamma=1,4$?

34. Современные вакуумные насосы позволяют понижать давление до 10^{-15} мм рт. ст. Сколько молекул газа содержится в объеме 1 см³ при указанном давлении и температуре 27°C ?

35. Определить средние квадратичные скорости молекул метана CH_4 до взрыва и после него, если температура до взрыва равна 20°C , а после него 2600°C . Молярная масса $0,016$ кг/моль.

36. Найти среднюю кинетическую энергию вращательного движения одной молекулы кислорода при температуре 350 К, а также кинетическую энергию вращательного движения всех молекул, содержащихся в 4 г кислорода.

37. Вычислить удельные теплоемкости при постоянном объеме и при постоянном давлении окиси углерода CO , принимая этот газ за идеальный.
38. На сжатие азота при постоянном давлении была затрачена работа 12 кДж. Найти изменение внутренней энергии и затраченное количество теплоты.
39. Какое количество теплоты для нагревания от 50°C до 100°C надо сообщить азоту массой 28 г, который находится в цилиндре с подвижным поршнем? Чему равна при этом процессе работа расширения?
40. При адиабатическом процессе расширения внутренняя энергия кислорода уменьшилась на 8,38 кДж. Вычислить массу кислорода, если начальная температура его 47°C , а объем увеличился в 10 раз.
41. В двигателе внутреннего сгорания температура газообразных продуктов сгорания поднимается от 600°C до 2000°C . Найти количество теплоты, подведенное к 1 кг газа при постоянном давлении, изменение его внутренней энергии и совершенную работу, если удельные теплоемкости при постоянных давлении и объеме соответственно равны $1,25\text{ кДж}/(\text{кг}\cdot\text{K})$ и $0,96\text{ кДж}/(\text{кг}\cdot\text{K})$.
42. Определить мощность на валу компрессора производительностью 25 м^3 в минуту, работающего на подземную воздушную сеть, если первоначальное давление 1 атм, а давление, развиваемое компрессором в конце изотермического сжатия, составляет 7 атм.
43. Тепловая машина работает по обратимому циклу Карно. Температура нагревателя 227°C . Определить термический коэффициент полезного действия цикла и температуру охладителя, если за счет каждого килоджоуля теплоты, полученной от нагревателя, машина совершает работу 350 Дж.
44. От идеальной теплосиловой установки, работающей по циклу Карно, отводится ежедневно 270 МДж теплоты с помощью холодильника при 9°C . Определить полезную мощность установки, если количество подводимой в час теплоты равно 900 МДж. При какой температуре подводится теплота?
45. Газ совершает цикл Карно. Абсолютная температура нагревателя в три раза выше, чем температура холодильника. Нагреватель передал газу 42 кДж теплоты. Какую работу совершил газ?
46. При прямом цикле Карно тепловая машина совершает работу, равную 200 Дж. Температура нагревателя 375 К, холодильника 300 К. Найти количество теплоты, получаемое машиной от нагревателя.

3. ЭЛЕКТРИЧЕСТВО И МАГНЕТИЗМ

47. Вследствие трения о шкив ремень заряжается, причем каждый квадратный метр ремня содержит $0,02 \text{ Кл}$ заряда. Ширина ремня $0,3 \text{ м}$, скорость его движения 20 м/с . Какой заряд проходит каждую секунду через любую неподвижную плоскость, перпендикулярную ремню?
48. Определить заряд, емкость и потенциал Земли, считая ее шаром радиусом $6 \cdot 10^3 \text{ км}$ и зная, что напряженность поля около поверхности равна 100 В/м .
49. Разность потенциалов между пластинами плоского конденсатора 6 кВ , заряд каждой пластины 10 нКл . Найти энергию конденсатора и силу взаимного притяжения пластин, если расстояние между ними 2 см .
50. Какое количество теплоты выделится при разрядке плоского конденсатора, если разность потенциалов между пластинами 15 кВ , расстояние 1 мм , диэлектрик слюда ($\epsilon = 6$), площадь каждой пластины 300 см^2 ?
51. Какую работу надо совершить, чтобы увеличить расстояние между пластинами воздушного конденсатора от $0,03 \text{ м}$ до $0,1 \text{ м}$? Площадь пластин 100 см^2 . Конденсатор подключен к источнику напряжения 220 В .
52. Камнедробилка должна работать под напряжением 100 В , потребляя ток в 40 А . Напряжение на электростанции 120 В , а расстояние до нее 1 км . Определить сечение медных соединительных проводов ($\rho = 1,7 \cdot 10^{-8} \text{ Ом м}$).
53. Какой длины надо взять нихромовый проводник диаметром $1,5 \text{ мм}$ для изготовления спирали вулканизатора, применяемого при сращивании кабелей, если сопротивление спирали $5,5 \text{ Ом}$, а удельное сопротивление нихрома $1,1 \cdot 10^{-6} \text{ Ом м}$?
54. Цена деления прибора $1,5 \cdot 10^{-5} \text{ А /дел}$. Шкала прибора имеет 200 делений, его внутреннее сопротивление 100 Ом . Какие сопротивления нужно подключить к этому прибору и каким образом, чтобы можно было измерять напряжение до 200 В или ток до 4 А ?
55. Определить сопротивление медных магистральных проводов при температуре 30° С . Расстояние от места расположения проводов до взрывной станции 400 м . Площадь сечения проводов $0,8 \text{ мм}^2$, $\rho = 0,017 (\text{Ом} \cdot \text{мм}^2 / \text{м})$, $\alpha = 0,0044 \text{ град}^{-1}$.
56. ЭДС батареи 12 В , ток короткого замыкания 5 А . Какую наибольшую мощность может дать батарея во внешней цепи?
57. Найти ток короткого замыкания для аккумуляторной батареи, если при токе 5 А она дает во внешнюю цепь мощность $9,5 \text{ Вт}$, а при токе 8 А мощность $14,4 \text{ Вт}$.

58. Ток в проводнике сопротивлением 100 Ом равномерно нарастает от 0 до 10 А в течение 30 с. Чему равно количество теплоты, выделившееся за это время в проводнике?

59. По прямому бесконечно длинному проводнику течет ток 50 А. Найти магнитную индукцию в точке, удаленной на расстояние 5 см от проводника.

60. По двум бесконечно длинным прямым параллельным проводам текут токи 50 А и 100 А в противоположных направлениях. Расстояние между проводами 20 см. Определить магнитную индукцию в точке, удаленной на 25 см от первого и на 40 см от второго провода.

61. Найти число витков в катушке диаметром 10 см, если магнитная стрелка, помещенная в ее центре, отклонилась от плоскости магнитного меридиана на 38° при токе 0,2 А. Горизонтальная составляющая земного магнитного поля 12,8 А/м. Плоскость катушки совпадает с плоскостью магнитного меридиана.

62. Определить горизонтальную составляющую напряженности магнитного поля Земли, если обмотка тангенс-буссоли имеет 10 витков радиусом 25 см. При токе 0,64 А стрелка отклоняется на угол 45° .

63. Плоский контур площадью 20 см^2 находится в однородном магнитном поле с индукцией 0,03 Тл. Найти магнитный поток, пронизывающий контур, если его плоскость составляет угол 60° с линиями индукции.

64. Электромагнит изготовлен в виде тороида со средним диаметром 51 см и вакуумным зазором 2 мм. Обмотка тороида равномерно распределена по всей его длине. Во сколько раз уменьшится напряженность магнитного поля в зазоре, если при неизменном токе в обмотке зазор увеличить в три раза? Магнитная проницаемость сердечника тороида 800.

65. Найти напряженность магнитного поля между полюсами электромагнита, если проводник массой 10 г и длиной 1 м при токе в нем 19,6 А висит в поле, не падая.

66. В однородном магнитном поле с индукцией 0,1 Тл движется проводник длиной 10 см со скоростью 15 м/с, направленной перпендикулярно к магнитному полю. Найти ЭДС, индуцированную в проводнике.

67. Обмотка электромагнита содержит 800 витков. Площадь сечения сердечника 15 см^2 , Индукция магнитного поля в сердечнике 1,4 Тл. Вычислить величину средней ЭДС, возникающей в обмотке при размыкании тока, если ток уменьшается до нуля в течение 0,001 с.

68. На железное кольцо намотано в один слой 200 витков провода. Чему равна энергия Магнитного поля, если при токе 2,5 А магнитный поток в железе 0,5 мВб?

69. Замкнутый соленоид намотан на немагнитный каркас и содержит 20 витков на каждый сантиметр длины. Найти объемную плотность энергии поля при токе 1 А.

70. С какой скоростью должен нарастать ток в катушке с числом витков 800, площадью поперечного сечения 10 см^2 , длиной 30 см, чтобы величина ЭДС самоиндукции, возникшей в ней, была равна 25 мВ?

4. МЕХАНИЧЕСКИЕ И ЭЛЕКТРОМАГНИТНЫЕ КОЛЕБАНИЯ И ВОЛНЫ

71. Маятник для гравиметрической съемки за сутки совершил 57600 колебаний. Найти ускорение свободного падения, если длина маятника 0,56 м.

72. Днище вибролюка, применяемого для погрузки руды в бункер поезда из очистной камеры, совершает гармоническое колебательное движение с амплитудой 5 мм и частотой 1500 мин^{-1} . Написать уравнение колебаний, если начальная фаза равна нулю.

73. Стол питателя, предназначенного для погрузки руды в вагонетки, колеблется с частотой 45 мин^{-1} . Определить максимальные скорость и ускорение стола, полную энергию колебаний, если масса питателя 1000 кг, амплитуда колебаний 72 мм.

74. Решето рудообогатительного грохота совершает вертикальное колебательное движение с амплитудой 5 см. Найти наименьшую частоту колебаний, при которой куски руды, лежащие на решете, будут отделяться от него и подбрасываться вверх.

75. Для погружения обсадных труб в глинистые отложения применяется вибровозбудитель ВО-10, амплитуда колебаний которого 0,13 см, частота вращения дебалансов 1200 мин^{-1} . Определить максимальные скорость и ускорение, написать уравнение колебаний, если начальная фаза равна нулю.

76. Определить полную энергию колебаний и максимальную силу взаимодействия между подъемным сосудом массой 90 тонн и армировкой ствола шахты, если амплитуда горизонтальных колебаний сосуда 3 см, а циклическая частота 7 с^{-1} .

77. Точка одновременно совершает два гармонических колебания, происходящих по взаимно перпендикулярным направлениям и выражаемых уравнениями: $x = 0,5 \sin t$, $y = 2 \cos t$. Найти уравнение траектории точки, построить график ее движения.

78. Два одинаково направленных гармонических колебания одного периода с амплитудами 10 см и 6 см складываются в одно колебание с амплитудой 14 см. Определить разность фаз складываемых колебаний.

79. Груз, подвешенный к пружине, гармонически колеблется по вертикали с периодом 0,5 с. Коэффициент упругости пружины 4 Н/м. Определить массу груза.

80. Амплитуда затухающих колебаний маятника за 5 мин уменьшилась в два раза. За какое время, считая от начального момента, амплитуда уменьшится в восемь раз?

81. Источник незатухающих гармонических колебаний подчиняется закону $x = 5\sin 3140t$ (м). Определить смещение, скорость и ускорение точки, находящейся на расстоянии 340 м от источника, через 1 с от начала колебаний, если скорость волны 340 м/с.

82. Уравнение незатухающих колебаний $y = 0,1\sin 0,5\pi t$ (м). Скорость волны 300 м/с. Написать уравнение колебаний для точек волны в момент времени 4 с после начала колебаний. Найти разность фаз для источника и точки на расстоянии 200 м от него.

83. Звуковые колебания с частотой 500 Гц и амплитудой 0,25 мм, распространяются в воздухе. Длина волны 70 см. Определить скорость распространения волны и наибольшую скорость колебаний частиц воздуха.

84. Определить коэффициент сжатия горной породы - величину, обратную модулю Юнга, если скорость распространения звуковых волн в горной породе равна 4500 м/с, а плотность породы составляет $2,3 \cdot 10^3$ кг/м³.

85. К одному из концов длинного стержня прикреплен вибратор, колеблющийся по закону $y = 10^{-6}\sin 10^4\pi t$ (м). Найти скорость точек в сечении стержня, отстоящем от вибратора на расстоянии 25 см, в момент времени 10^{-4} с. Скорость волны $5 \cdot 10^3$ м/с.

86. Колебательный контур состоит из катушки с индуктивностью 2 мГн и конденсатора емкостью 888 пФ. На какую длину волны настроен контур?

87. Найти частоту собственных колебаний в контуре, состоящем из катушки индуктивности и плоского конденсатора. Площадь каждой пластины конденсатора 30 см² и расстояние между ними 0,1 см. Число витков катушки 1000, длина ее 30 см, сечение 1 см².

88. Колебательный контур состоит из катушки с индуктивностью 1,02 Гн и конденсатора емкостью 0,025 мкФ. Заряд на конденсаторе равен $2,5 \cdot 10^{-6}$ Кл. Какова зависимость разности потенциалов на конденсаторе от времени?

89. Катушка (без сердечника) длиной 50 см и площадью поперечного сечения 3 см² имеет 1000 витков и соединена параллельно с конденсатором. Он состоит из двух

пластин площадью 75 см^2 каждая, расстояние между пластинами 5 мм , диэлектрик - воздух. Найти период колебаний контура и длину волны, на которую он настроен.

90. Колебательный контур состоит из катушки индуктивностью $1,02 \text{ Гн}$ и конденсатора емкостью 25 нФ . На обкладках конденсатора сосредоточен заряд $2,5 \text{ мкКл}$. Написать уравнение изменения тока в цепи в зависимости от времени.

91. Разность потенциалов на конденсаторе в контуре за 1 мс уменьшается в три раза. Найти коэффициент затухания.

92. Электромагнитные волны распространяются в некоторой однородной среде со скоростью $2,5 \cdot 10^8 \text{ м/с}$. Какую длину волны имеют электромагнитные колебания в данной среде, если частота колебаний 1 МГц ?

93. Катушка с индуктивностью 30 мкГн присоединена к плоскому конденсатору с площадью пластин $0,01 \text{ м}^2$ и расстоянием между ними $0,1 \text{ мм}$. Найти диэлектрическую проницаемость среды, заполняющей пространство между пластинами, если контур настроен на длину волны 750 м .

94. Колебательный контур состоит из конденсатора емкостью 80 пФ и катушки индуктивностью $0,5 \text{ мГн}$. Найти максимальный ток в контуре, если максимальная разность потенциалов на обкладках конденсатора 300 В . На какую длину волны резонирует данный контур?

95. Закон изменения разности потенциалов на обкладках конденсатора в контуре задан уравнением $U = 50 \cos 10^4 \pi t (\text{В})$. Емкость конденсатора равна $0,1 \text{ мкФ}$. Найти период колебаний, индуктивность, длину волны. Написать закон изменения тока в контуре.

96. Колебательный контур состоит из конденсатора переменной емкости от 12 пФ до 80 пФ и катушки с индуктивностью $1,2 \text{ мГн}$. Найти диапазон длин электромагнитных волн, которые могут вызывать резонанс в этом контуре.

97. Индуктивность колебательного контура $0,5 \text{ мГн}$. Какова должна быть емкость контура, чтобы он резонировал на длину волны 300 м ?

98. Катушка (без сердечника) длиной 50 см и площадью поперечного сечения 3 см^2 имеет 1000 витков и соединена параллельно с конденсатором. Он состоит из двух пластин площадью 75 см^2 каждая, расстояние между пластинами 5 мм , диэлектрик - воздух. Найти период колебаний контура и длину волны, на которую он настроен.

99. Какую индуктивность надо включить в колебательный контур, чтобы при емкости 2 мкФ получить частоту 1000 Гц ?

100. Индуктивность катушки в колебательном контуре 20 мкГн. Требуется настроить этот контур на частоту 5 МГц. Какую емкость следует выбрать?

101. Колебательный контур, состоящий из воздушного конденсатора с двумя пластинами по 100 см^2 каждая и катушки с индуктивностью 1 мкГн резонирует на волну длиной 10 м. Найти расстояние между пластинами конденсатора.

5. ВОЛНОВАЯ И КВАНТОВАЯ ОПТИКА

102. Расстояние между двумя щелями в опыте Юнга 1 мм, расстояние от щелей до экрана 3 м, расстояние между соседними интерференционными максимумами на экране 1,5 мм. Найти длину волны источника монохроматического света.

103. Оранжевые лучи с длиной волны 650 нм от двух когерентных источников, расстояние между которыми 120 мкм, падают на экран. Расстояние от источников до экрана 3,6 м. Найти расстояние между центрами соседних темных полос на экране.

104. Какую наименьшую толщину должна иметь пластинка, сделанная из материала с показателем преломления 1,54, чтобы при освещении ее лучами с длиной волны 750 нм, перпендикулярными к пластинке, она в отраженном свете казалась красной?

105. Между двумя плоскопараллельными пластинками лежит проволочка, отчего образовался воздушный клин. Пластинки освещаются светом с длиной волны 500 нм. Угол падения лучей 0° , длина пластинки 10 см. Расстояние между интерференционными полосами в отраженном свете 1,8 мм. Найти толщину проволочки.

106. Плосковыпуклая линза ($n=1,5$) с оптической силой 0,5 диоптрий выпуклой стороной лежит на стеклянной пластинке. Найти радиус пятого темного кольца Ньютона в проходящем свете ($\lambda = 600 \text{ нм}$).

107. Радиус кривизны плосковыпуклой линзы 4 м. Чему равна длина волны падающего света, если радиус 5-го светлого кольца Ньютона в отраженном свете равен 3,6 мм?

108. На щель шириной 0,2 мм падает нормально монохроматический свет с длиной волны 640 нм. Определить угол отклонения лучей, соответствующих первой светлой дифракционной полосе.

109. На пластинку со щелью падает нормально монохроматический свет. Угол отклонения лучей, соответствующих второму дифракционному минимуму, равен 1° . Сколько длин волн падающего света составляет ширина щели?

110. На щель шириной 0,05 мм падает нормально монохроматический свет ($\lambda=0,6$ мкм). Найти угол между первоначальным направлением пучка света и направлением на четвертую темную дифракционную полосу.

111. На дифракционную решетку нормально падает пучок света от разрядной трубки, наполненной гелием. На какую линию в спектре третьего порядка накладывается красная линия гелия с длиной волны 670 нм спектра второго порядка?

112. При освещении дифракционной решетки белым светом спектры второго и третьего порядка накладываются друг на друга. На какую длину волны в спектре второго порядка накладывается фиолетовая граница (400 нм) спектра третьего порядка?

113. На дифракционную решетку, имеющую 800 штрихов на 1 мм, падает параллельный пучок белого света. Какова разность углов отклонения конца первого и начала второго спектров? Принять длину волны красного света 760 нм, фиолетового 400 нм.

114. На дифракционную решетку, содержащую 50 штрихов на миллиметр, падает в направлении нормали к ее поверхности белый свет. Спектр проектируется на экран с помощью линзы, помещенной вблизи решетки. Определить длину спектра первого порядка на экране, если расстояние от линзы до экрана 3 м. Границы видимого спектра 400 нм и 760 нм.

115. Угол преломления луча света в жидкости равен 35° . Определить показатель преломления этой жидкости, если отраженный луч максимально поляризован.

116. Под каким углом к горизонту должно находиться Солнце, чтобы его лучи, отраженные от поверхности озера, были бы наиболее полно поляризованы.

117. Предельный угол полного внутреннего отражения луча на границе жидкости с воздухом равен 43° . Каков должен быть угол падения луча из воздуха на поверхность жидкости, чтобы отраженный луч был максимально поляризован?

118. Угол максимальной поляризации при отражении света от кристалла каменной соли равен 57° . Определить скорость распространения света в этом кристалле.

119. Угол между плоскостями поляризации двух призм Николя равен 45° . Во сколько раз уменьшится интенсивность света, прошедшего через николи, если этот угол увеличить до 60° ?

120. Температура «голубой» звезды $3 \cdot 10^4 \text{K}$. Определить интегральную интенсивность излучения и длину волны, соответствующую максимуму излучательной способности.

121. Приняв температуру поверхности Солнца равной 6000K , определить энергию, излучаемую с одного квадратного метра за секунду и длину волны, соответствующую максимуму излучательной способности.

122. Поток энергии, излучаемой из смотрового окошка печи за секунду, равен 34 Вт . Найти температуру печи, если площадь отверстия 6 см^2 .

123. Средняя величина энергии, теряемой вследствие излучения с одного квадратного сантиметра поверхности Земли за минуту, равна $0,55 \text{ Дж}$. Какую температуру должно иметь абсолютно черное тело, излучающее такое же количество энергии?

124. Печь при температуре 1100 K посылает на измерительный прибор некоторое тепловое излучение. Какова должна быть температура печи, чтобы получаемое прибором излучение увеличилось в два, четыре и шестнадцать раз?

125. Максимальная лучеиспускательная способность абсолютность черного тела приходится на длину волны 800 нм . Какая мощность должна быть подведена к этому телу, поверхность которого 100 см^2 , чтобы поддерживать его при постоянной температуре.

126. Вследствие изменения температуры абсолютно черного тела, максимум испускательной способности сместился с 500 нм на 750 нм . Во сколько раз уменьшилась суммарная мощность излучения?

127. Какая доля энергии фотона израсходована на работу вырывания фотоэлектрона, если красная граница фотоэффекта равна 307 нм и кинетическая энергия фотоэлектрона 1 эВ ?

128. Калий (работа выхода 2 эВ) освещается монохроматическим светом с длиной волны 509 нм . Определить максимально возможную кинетическую энергию фотоэлектронов.

129. Определить работу выхода электрона из цезия и серебра, если красная граница фотоэффекта у этих металлов составляет соответственно 660 нм и 260 нм .

130. Определить энергию, импульс и массу фотона, длина волны которого соответствует видимой части спектра с длиной волны 500 нм .

131. Определить давление света на стенки электрической стоваттной лампы. Колба лампы представляет собой сферический сосуд радиусом 5 см . Стенки лампы

отражают 10 % падающего на них света. Считать, что вся потребляемая мощность идет на излучение.

132. На поверхность площадью 100 см^2 ежеминутно падает 63 Дж световой энергии. Найти величину светового давления, если поверхность полностью отражает все лучи и если полностью поглощает все лучи.

133. Давление света с длиной волны 600 нм на черную поверхность равно $2,2 \cdot 10^{-7} \text{ Н/м}^2$. Сколько фотонов падает на 1 см^2 за одну секунду?

6. КВАНТОВАЯ ФИЗИКА И ФИЗИКА АТОМА

134. Определить длину волны, соответствующую границе серии Бальмера для водорода. Выделить эту спектральную линию на схеме энергетических уровней атома водорода. Постоянная Ридберга равна $1,097 \cdot 10^7 \text{ м}^{-1}$.

135. Найти наибольшую и наименьшую длины волн в первой инфракрасной серии спектра водорода (серии Пашена). Начертить схему энергетических уровней атома водорода.

136. Атом водорода в основном состоянии поглотил квант света с длиной волны 121,5 нм. Определить радиус электронной орбиты возбужденного атома водорода.

137. Вычислить энергию фотона, испускаемого при переходе электрона в атоме водорода с третьего энергетического уровня на первый.

138. Определить длины волн де Бройля для электрона и протона, движущихся со скоростью 1000 км/с. Масса электрона $9,1 \cdot 10^{-31} \text{ кг}$, масса протона $1,67 \cdot 10^{-27} \text{ кг}$.

139. Какую ускоряющую разность потенциалов должен пройти электрон, чтобы длина волны де Бройля была равна 0,10 нм ?

140. Определить длину волны де Бройля для электрона, движущегося по круговой орбите атома водорода, находящегося в основном состоянии.

141. Электрон, движущийся со скоростью $6 \cdot 10^6 \text{ м/с}$, попадает в продольное ускоряющее однородное электрическое поле напряженностью 5 В/см. Какое расстояние должен пройти электрон в таком поле, чтобы его длина волны стала равной 0,10 нм?

142. Рассчитать дебройлевскую длину волны для протона с кинетической энергией, равной энергии покоя электрона 0,51 МэВ.

143. Найти коротковолновую границу непрерывного рентгеновского спектра, если известно, что уменьшение приложенного к рентгеновской трубке напряжения на 23 кВ увеличивает искомую длину волны в два раза.

144. Найти длину волны коротковолновой границы сплошного рентгеновского спектра, если скорость электронов, подлетающих к антикатоде трубки, составляет 0,85 скорости света.

145. Для определения постоянной Планка к рентгеновской трубке приложили напряжение 16 кВ и определили минимальную длину волны сплошного рентгеновского излучения ($\lambda_{\text{мин}} = 77,6$ пм). Вычислить по этим данным постоянную Планка.

146. Частица в потенциальной яме шириной l находится в возбужденном состоянии ($n=2$).

Вычислить вероятность нахождения частицы в крайней четверти ямы.

46. Частица в потенциальной яме находится в основном состоянии. Какова вероятность обнаружить частицу в крайней трети ямы?

147. В одномерной потенциальной яме шириной l находится электрон. Найти вероятность нахождения электрона на первом энергетическом уровне в интервале $l/4$, равноудаленном от стенок ямы.

148. Вычислить величину момента импульса L орбитального движения электрона, находящегося в атоме водорода в s-состоянии и в p-состоянии.

149. Частица в потенциальной яме шириной l находится в низшем возбужденном состоянии. Определить вероятность нахождения частицы в интервале $l/4$, равноудаленном от стенок ямы.

150. Определить возможные значения проекции момента импульса L_z орбитального движения электрона в атоме водорода на направление внешнего магнитного поля. Электрон находится в d-состоянии.

151. Электрон находится в одномерной прямоугольной потенциальной яме шириной l

с бесконечно высокими стенками. Определить вероятность обнаружения электрона в средней трети ямы, если электрон находится в возбужденном состоянии ($n=3$).

7. ЭЛЕМЕНТЫ ЯДЕРНОЙ ФИЗИКИ

152. Активность препарата пропорциональна числу ядер, распадающихся за секунду. Во сколько раз уменьшится активность препарата стронция ${}_{38}\text{Sr}^{90}$ через 100 лет? Период полураспада равен 28 лет.

153. Сколько β -частиц испускает в течение одного часа 1 мкг изотопа ${}_{11}\text{Na}^{24}$, период полураспада которого составляет 15 часов?

154. Препарат ${}_{92}\text{U}^{238}$ массой 1 г излучает $1,24 \cdot 10^4$ α -частиц в секунду. Найти период полураспада этого изотопа урана и активность препарата.

155. Найти число распадов за одну секунду в 1 г радия, период полураспада которого 1590 лет. Молярная масса радия 0,226 кг/моль.

156. Активность препарата пропорциональна числу ядер, распадающихся за одну секунду. Во сколько раз уменьшится активность иода ${}_{53}\text{J}^{124}$ спустя 12 суток? Период полураспада равен четырем суткам.

157. Сколько β -частиц испускается в течение суток при распаде изотопа фосфора ${}_{15}\text{P}^{32}$ массой 1 мкг? Период полураспада 14,3 суток.

158. Активность препарата уменьшилась в 256 раз. Сколько периодов полураспада составляет промежуток времени, за который произошло такое уменьшение активности?

159. За один год начальное количество радиоактивного вещества уменьшилось в три раза. Во сколько раз оно уменьшится за два года?

60. Какая доля начального количества радиоактивного вещества останется нераспавшейся через промежуток времени, равный двум периодам полураспада?

160. Дефект массы ядра ${}_{7}\text{N}^{15}$ равен 0,12396 а.е.м. Определить массу атома. ($m_{{}_1}\text{H}^1 = 1,00783$ а.е.м.; $m_{{}_0}\text{n}^1 = 1,00867$ а.е.м.).

161. Найти удельную энергию связи ядра ${}_{6}\text{C}^{12}$, если известно, что $m_{{}_1}\text{H}^1 = 1,00783$ а.е.м.; $m_{{}_0}\text{n}^1 = 1,00867$ а.е.м.; $m_{{}_{12}}\text{C}^6 = 12,00000$ а.е.м.

162. Рассчитать массу нейтрального атома, если ядро его состоит из трех протонов и двух нейтронов, а энергия связи ядра равна 26,3 МэВ. ($m_{{}_1}\text{H}^1 = 1,00783$ а.е.м.; $m_{{}_0}\text{n}^1 = 1,00867$ а.е.м.).

163. Определить энергию связи ядра изотопа кислорода ${}_{8}\text{O}^{16}$, если $m_{{}_1}\text{H}^1 = 1,00783$ а.е.м.; $m_{{}_0}\text{n}^1 = 1,00867$ а.е.м.; $m_{{}_8}\text{O}^{16} = 15,99491$ а.е.м.

164. Определить энергию связи, приходящуюся на один нуклон ядра атома ${}_{11}\text{Na}^{23}$, если $m_{{}_{11}}\text{Na}^{23} = 22,98977$ а.е.м.; $m_{{}_1}\text{H}^1 = 1,00783$ а.е.м.; $m_{{}_0}\text{n}^1 = 1,00867$ а.е.м.

165. Найти дефект массы, энергию связи и удельную энергию связи ядра ${}_{3}\text{Li}^7$, если известно, что $m_{{}_3}\text{Li}^7 = 7,01601$ а.е.м.; $m_{{}_1}\text{H}^1 = 1,00783$ а.е.м.; $m_{{}_0}\text{n}^1 = 1,00867$ а.е.м.

166. Энергия связи электрона с ядром невозбужденного атома водорода ${}^1_1\text{H}^1$ равна 13,6 эВ. Определить, насколько масса атома водорода меньше суммы масс свободных протона и электрона.

167. Вычислить дефект массы и энергию связи ядра ${}^5_5\text{B}^{11}$, если известны следующие массы: $m_{{}^5_5\text{B}^{11}} = 11,00931$ а.е.м.; $m_{{}^1_1\text{H}^1} = 1,00783$ а.е.м.; $m_{{}^0_0\text{n}^1} = 1,00867$ а.е.м.

168. Найти энергию, которую нужно затратить для отрыва нейтрона от ядра ${}^{23}_{11}\text{Na}^{23}$, если известны следующие массы: $m_{{}^0_0\text{n}^1} = 1,00867$ а.е.м.; $m_{{}^{23}_{11}\text{Na}^{23}} = 22,98977$ а.е.м.; $m_{{}^{22}_{11}\text{Na}^{22}} = 21,99444$ а.е.м.

169. Найти энергию отрыва нейтрона от ядра ${}^4_2\text{He}^4$, если известны массы: $m_{{}^0_0\text{n}^1} = 1,00867$ а.е.м.; $m_{{}^4_2\text{He}^4} = 4,00260$ а.е.м.; $m_{{}^3_2\text{He}^3} = 3,01603$ а.е.м.

170. Найти энергию, необходимую для удаления одного протона из ядра ${}^{16}_8\text{O}^{16}$ (${}^{16}_8\text{O}^{16} \rightarrow {}^{15}_7\text{N}^{15} + {}^1_1\text{H}^1$). $m_{{}^1_1\text{H}^1} = 1,00783$ а.е.м.; $m_{{}^{16}_8\text{O}^{16}} = 15,99491$ а.е.м.; $m_{{}^{15}_7\text{N}^{15}} = 15,00011$ а.е.м.

171. Найти изменение массы при следующей ядерной реакции:
 ${}^{27}_{13}\text{Al}^{27} + {}^4_2\text{He}^4 \rightarrow {}^{30}_{15}\text{P}^{30} + {}^1_0\text{n}^1$, если $m_{{}^{27}_{13}\text{Al}^{27}} = 26,98154$ а.е.м.; $m_{{}^4_2\text{He}^4} = 4,00260$ а.е.м.; $m_{{}^{30}_{15}\text{P}^{30}} = 29,97263$ а.е.м.; $m_{{}^1_0\text{n}^1} = 1,00867$ а.е.м.

172. Вычислить энергетический эффект ядерной реакции: ${}^1_1\text{H}^2 + {}^3_1\text{H}^3 \rightarrow {}^4_2\text{He}^4 + {}^1_0\text{n}^1$, если $m_{{}^1_1\text{H}^2} = 2,01410$ а.е.м.; $m_{{}^3_1\text{H}^3} = 3,01605$ а.е.м.; $m_{{}^1_0\text{n}^1} = 1,00867$ а.е.м.; $m_{{}^4_2\text{He}^4} = 4,00260$ а.е.м.

173. В термоядерном реакторе с дейтериевым горючим может происходить вторичная термоядерная реакция ${}^3_2\text{He}^3 + {}^2_1\text{H}^2 \rightarrow {}^4_2\text{He}^4 + {}^1_1\text{H}^1$. Вычислить энергию этой реакции. ($m_{{}^3_2\text{He}^3} = 3,01603$ а.е.м.; $m_{{}^2_1\text{H}^2} = 2,01410$ а.е.м.; $m_{{}^4_2\text{He}^4} = 4,00260$ а.е.м.; $m_{{}^1_1\text{H}^1} = 1,00783$ а.е.м.).

174. Вычислить энергию ядерной реакции ${}^{14}_7\text{N}^{14} + {}^1_0\text{n}^1 \rightarrow {}^{14}_6\text{C}^{14} + {}^1_1\text{H}^1$. ($m_{{}^{14}_7\text{N}^{14}} = 14,00307$ а.е.м.; $m_{{}^1_0\text{n}^1} = 1,00867$ а.е.м.; $m_{{}^{14}_6\text{C}^{14}} = 14,00324$ а.е.м.; $m_{{}^1_1\text{H}^1} = 1,00783$ а.е.м.).

175. Определить энергию ядерной реакции ${}^6_3\text{Li}^6 + {}^2_1\text{H}^2 \rightarrow {}^4_2\text{He}^4 + {}^4_2\text{He}^4$. ($m_{{}^6_3\text{Li}^6} = 6,01513$ а.е.м.; $m_{{}^2_1\text{H}^2} = 2,01410$ а.е.м.; $m_{{}^4_2\text{He}^4} = 4,00260$ а.е.м.).

176. Какую минимальную энергию должен иметь квант для вырывания нейтрона из ядра ${}^{14}_6\text{C}^{14}$? Известны массы: $m_{{}^{14}_6\text{C}^{14}} = 14,00324$ а.е.м.; $m_{{}^1_0\text{n}^1} = 1,00867$ а.е.м.; $m_{{}^{13}_6\text{C}^{13}} = 13,00335$ а.е.м.

177. Какую минимальную энергию необходимо затратить, чтобы разделить ${}^{12}_6\text{C}^{12}$ на три равные части. ($m_{{}^{12}_6\text{C}^{12}} = 12,00000$ а.е.м.; $m_{{}^4_2\text{He}^4} = 4,00260$ а.е.м.).

178. Определить энергию ядерной реакции ${}_{20}\text{Ca}^{44} + {}_1\text{H}^1 \rightarrow {}_{19}\text{K}^{41} + 2\text{He}^4$. ($m_{{}_{20}\text{Ca}^{44}} = 43,95549$ а.е.м.; $m_{{}_1\text{H}^1} = 1,00783$ а.е.м.; $m_{{}_2\text{He}^4} = 4,00260$ а.е.м.; $m_{{}_{19}\text{K}^{41}} = 40,96184$ а.е.м.)

СПИСОК ЛИТЕРАТУРЫ

Основная литература

8.1 Основная литература

1.	И.Г. Коршунов. Физика. – Екатеринбург: Ид-во УГГУ, 2014. – 341 с.
2.	В.И. Горбатов, В.Ф. Полев. Физика. – Екатеринбург: Изд-во УГГУ (Ч.1, 2012.-105 с.; Ч.2, 2013.-115 с.; Ч.3.- 2014.-147 с.)
3.	Михайлов В.К. Физика: учебное пособие/ Михайлов В.К.— Электрон. текстовые данные.- М.: Московский государственный строительный университет, ЭБС АСВ, 2013.-120 с.-Режим доступа: http://www.iprbookshop.ru/23753.html - ЭБС «IPRbooks».
4.	Михайлов В.К. Волны. Оптика. Атомная физика. Молекулярная физика: учебное пособие/ Михайлов В.К., Панфилова М.И.-Электрон. текстовые данные.-М.: Московский государственный строительный университет, ЭБС АСВ, 2016.-144 с.-Режим доступа: http://www.iprbookshop.ru/62614.html -ЭБС «IPRbooks».
5.	Трофимова Т.М. Курс физики. Академия, 2010.- 560 с.

Дополнительная литература

1. И.Г. Коршунов. Основы физики.- Екатеринбург: Изд-во УГГУ, 2010. - 312 с.
2. Ветрова В.Т. Физика. Сборник задач: учебное пособие/ Ветрова В.Т.- Электрон. текстовые данные.- Минск: Вышэйшая школа, 2015.-446 с.- Режим доступа: <http://www.iprbookshop.ru/48021.html> -ЭБС «IPRbooks».
3. Чакак А.А. Физика. Краткий курс: учебное пособие для студентов очно-заочной формы обучения вузов, слушателей курсов повышения квалификации и профессиональной переподготовки специалистов, для студентов факультета дистанционных образовательных технологий/ Чакак А.А., Летута С.Н. Электрон. текстовые данные. Оренбург: Оренбургский государственный университет, ЭБС АСВ, 2011.-541 с. - Режим доступа: <http://www.iprbookshop.ru/30092.html> - ЭБС «IPRbooks».
4. Сарина М.П. Механика. Молекулярная физика и термодинамика. Часть 1. Механика: учебное пособие/ Сарина М.П.- Электрон. текстовые данные.- Новосибирск: Новосибирский государственный технический университет, 2014.- 187 с.- Режим доступа: <http://www.iprbookshop.ru/45392.html> - ЭБС «IPRbooks».

ПРИЛОЖЕНИЯ

Приложение 1

Некоторые физические постоянные

Физическая постоянная	Обозначение	Значение
Скорость света в вакууме	c	$3.00 \cdot 10^8$ м/с
Гравитационная постоянная	G	$6.67 \cdot 10^{-11}$ м ³ /(кг·с ²)
Число Авогадро	N_A	$6.02 \cdot 10^{23}$ моль ⁻¹
Молярная газовая постоянная	R	8.31 Дж/(моль·К)
Постоянная Больцмана	k	$1.38 \cdot 10^{-23}$ Дж/К
Атомная единица массы	$1a.e.m.$	$1.660 \cdot 10^{-27}$ кг
Элементарный заряд	e	$1.60 \cdot 10^{-19}$ Кл
Масса покоя электрона	m_e	$9.11 \cdot 10^{-31}$ кг
Масса покоя протона	m_p	$1.67 \cdot 10^{-27}$ кг
Электрическая постоянная	ϵ_0	$8.85 \cdot 10^{-12}$ Ф/м
Магнитная постоянная	μ_0	$4\pi \cdot 10^{-7}$ Гн/м
Постоянная Планка	h	$6.63 \cdot 10^{-34}$ Дж·с
	\hbar	$1.05 \cdot 10^{-34}$ Дж·с

Приложение 2

Множители и приставки для образования десятичных кратных и дольных единиц и их наименования

Наименование	Приставка		Множитель	Приставка			Множитель
	Обозначение			Наименование	Обозначение		
	русское	международное			русское	международное	
экса	Э	E	10^{18}	деци	д	d	10^{-1}
пэта	П	P	10^{15}	санتي	с	c	10^{-2}
тера	Т	T	10^{12}	мили	м	m	10^{-3}
гига	Г	G	10^9	микро	мк	μ	10^{-6}
мега	М	M	10^6	нано	н	n	10^{-9}
кило	к	k	10^3	пико	п	p	10^{-12}
Гекто	г	h	10^2	фемто	ф	f	10^{-15}
Дека	да	da	10^1	атто	а	a	10^{-18}

Примечание: Приставки гекто, дека, деци и санти допускается применять только в наименованиях кратных и дольных единиц, уже получивших широкое распространение (гектар, декалитр, дециметр, сантиметр и др.)

Единицы физических величин, имеющие собственные наименования

Величина	Единица	
	Наименование	Обозначение
Длина	метр	м
Масса	килограмм	кг
Время	секунда	с
Плоский угол	радиан	рад
Телесный угол	стерадиан	ср
Сила, вес	ньютон	Н
Давление	паскаль	Па
Напряжение (механическое)	паскаль	Па
Модуль упругости	паскаль	Па
Работа, энергия	джоуль	Дж
Мощность	ватт	Вт
Частота колебаний	герц	Гц
Термодинамическая температура	кельвин	К
Разность температур	кельвин	К
Теплота, количество теплоты	джоуль	Дж
Количество вещества	моль	моль
Электрический заряд	кулон	Кл
Сила тока	ампер	А
Потенциал электрического поля, электрическое напряжение	вольт	В
Электрическая емкость	фарад	Ф
Электрическое сопротивление	ом	Ом
Электрическая проводимость	сименс	См
Магнитная индукция	тесла	Тл
Магнитный поток	вебер	Вб
Индуктивность	генри	Гн
Сила света	кандела	кд
Световой поток	люмен	лм
Освещенность	люкс	лк
Поток излучения	ватт	Вт
Поглощенная доза излучения (доза излучения)	грэй	Гр
Активность изотопа	беккерель	Бк

Внесистемные единицы

Наименование величины	Единица		
	Наименование	Обозначение	Соотношение с единицей СИ
Масса	тонна	т	10^3 кг
	атомная единица массы	а.е.м.	$1.66 \cdot 10^{-27}$ кг
Время	минута	мин	60 с
	час	ч	3600 с
	сутки	сут	86400 с
Плоский угол	градус	...°	$1.74 \cdot 10^{-2}$ рад
	минута	...'	$2.91 \cdot 10^{-4}$ рад
	секунда	...''	$4.85 \cdot 10^{-6}$ рад
	град	град	$(\pi/200)$ рад
Объем, вместимость	литр	Л	10^{-3} м ³
Длина	астрономическая единица	а.е.	$1.50 \cdot 10^{11}$ м
	световой год	св. год	$9.46 \cdot 10^{15}$ м
	парсек	пк	$3.08 \cdot 10^{16}$ м
Оптическая сила	диоптрия	Дптр	1 м^{-1}
Площадь	гектар	Га	10^4 м ²
Энергия	электрон-вольт	эВ	$1.60 \cdot 10^{-19}$ Дж
Полная мощность	вольт-ампер	В·А	
<i>Примечание:</i> Единицы времени (минуту, час, сутки), плоского угла (градус, минуту, секунду), астрономическую единицу, световой год, диоптрию и атомную единицу массы не допускается применять с приставками.			

Плотность некоторых твердых тел

Твердое тело	Плотность, г/см ³	Твердое тело	Плотность, г/см ³
Алюминий	2.70	Цезий	1.90
Барий	3.50	Каменная соль	2,2
Ванадий	6.02	Латунь	8,55
Висмут	9.80	Марганец	7,40
Железо (чугун, сталь)	7.88	Платина	21,4
Литий	0.53	Золото	19,3
Медь	8.93	Висмут	9,80
Никель	8.90	Уран	18,7
Свинец	11.3	Цинк	7.15
Серебро	10.5	Вольфрам	19,3

Плотность некоторых жидкостей и газов

Жидкость (при 15° С)	Плотность, г./см ³	Газ (при нормальных условиях)	Плотность, кг/м ³
Вода (дистиллированная при 4°С)	1.00	Водород	0.09
Глицерин	1.26	Воздух	1.29
Керосин	0.8	Гелий	0.18
Ртуть	13.6	Аргон	1,78
Масло (оливковое, смазочное)	0.9	Азот	1,25
Масло касторовое	0.96	Кислород	1.43
Сероуглерод	1.26		
Эфир	0.7		
Спирт	0.80		

Удельное сопротивление ρ некоторых материалов

Материал	Удельное сопротивление, Ом·м	Материал	Удельное сопротивление, Ом·м
Алюминий	$2,53 \cdot 10^{-8}$	Ртуть	$9,6 \cdot 10^{-7}$
Алюминий провод	$2,87 \cdot 10^{-8}$	Свинец	$2,08 \cdot 10^{-7}$
Бумага	10^{15}	Серебро	$1,6 \cdot 10^{-8}$
Вода	10^4	Сталь литая	$1,3 \cdot 10^{-7}$
Вода дистиллированная		Сталь чистая	$1,01 \cdot 10^{-7}$
Вода морская	0,3	Стекло	10^{11}
Вольфрам	$5,5 \cdot 10^{-8}$	Стекло кварцевое	10^{16}
Графит	$3,9 \cdot 10^{-6}$	Угольные щётки	$4 \cdot 10^{-5}$
Железо чистое	$9,8 \cdot 10^{-8}$	Цинк	$5,9 \cdot 10^{-8}$
Железо	$8,7 \cdot 10^{-8}$	Чугун серый	$1 \cdot 10^{-6}$
Золото	$2,2 \cdot 10^{-8}$	Никель	$8,7 \cdot 10^{-8}$
Константан	$5 \cdot 10^{-7}$	Нихром	$1,12 \cdot 10^{-6}$
Масло парафиновое	10^{14}	Олово	$1,2 \cdot 10^{-7}$
Магний	$4,4 \cdot 10^{-8}$	Платина	$1,07 \cdot 10^{-7}$
Манганин	$4,3 \cdot 10^{-7}$	Медь провод	$1,78 \cdot 10^{-8}$
Медь	$1,72 \cdot 10^{-8}$		

Приложение 8

Диэлектрическая проницаемость некоторых веществ

Вещество	Проницаемость	Вещество	Проницаемость
Ацетон	21,4	Парафин	2,0
Вакуум	1,0	Парафинированная бумага	2,0
Воздух	1,000594	Полиэтилен	2,2
Вода	81	Слюда	7,0
Вода дистиллированная	31	Спирт этиловый	25,1
Воск	7,8	Спирт метиловый	33,5
Керосин	2,0	Стекло	7,0
Масло	5,0	Фарфор	5,0
Масло трансформаторное	2,2	Эбонит	2,6

Приложение 9

Греческий алфавит

Обозначения букв	Название букв	Обозначения букв	Название букв
Α, α	Альфа	Ν, ν	ню
Β, β	Бета	Ξ, ξ	кси
Γ, γ	Гамма	Ο, ο	омикрон
Δ, δ	Дэльта	Π, π	пи
Ε, ε	Эпсилон	Ρ, ρ	ро
Ζ, ζ	Дзета	Σ, σ	сигма
Η, η	Эта	Τ, τ	тау
Θ, θ	Тэта	Υ, υ	ипсилон
Ι, ι	Иота	Φ, φ	фи
Κ, κ	Каппа	Χ, χ	хи
Λ, λ	Ламбда	Ψ, ψ	пси
Μ, μ	Ми	Ω, ω	омега

СОДЕРЖАНИЕ

Общие методические указания к решению задач и выполнению домашних контрольных работ	3
1. Механика	4
2. Молекулярная физика и термодинамика	7
3. Электричество и магнетизм	10
4. Механические и электромагнитные колебания и волны	12
5. Волновая и квантовая оптика	15
6. Квантовая физика и физика атома	18
7. Элементы ядерной физики	19
Список литературы	23
Приложения	24

МИНИСТЕРСТВО НАУКИ И ВЫСШЕГО ОБРАЗОВАНИЯ РОССИЙСКОЙ
ФЕДЕРАЦИИ

ФГБОУ ВО «Уральский государственный горный университет»

УТВЕРЖДАЮ
Проректор по учебно-методическому комплексу
С.А. Упоров



МЕТОДИЧЕСКИЕ МАТЕРИАЛЫ ДЛЯ КОНТРОЛЬНОЙ РАБОТЫ

Б1.Б.1.13 ХИМИЯ

Специальность

21.05.04 Горное дело

Направленность (профиль)

Горные машины и оборудование

квалификация выпускника:

специалист (горный инженер)

год набора: 2019

Автор: Попова М. Н., доцент, к.х.н.

Одобен на заседании кафедры

Химии

(название кафедры)

Зав.кафедрой

(подпись)

Амдур А.М.

(Фамилия И.О.)

Протокол №7 от 02.03.2020

(Дата)

Рассмотрен методической комиссией
факультета

(название факультета)

Председатель

(подпись)

Барановский В. П.

(Фамилия И.О.)

Протокол № 7 от 20.03.2020

(Дата)

Екатеринбург
2020

ОГЛАВЛЕНИЕ

1. Введение	5
2. Строение атома	6
3 . Химическая кинетика и равновесие	8
3.1. Скорость химических реакций	8
3.2. Химическое равновесие	10
4. Растворы электролитов	13
4.1. Концентрация растворов	13
4.2. Электролитическая диссоциация	18
4.3. Гидролиз солей	22
5. Окислительно-восстановительные процессы	25
5.1. Окислительно-восстановительные реакции	25
5.2. Гальванические элементы	28
5.3. Электрохимическая коррозия	31
5.3. Электролиз растворов	33
6. Номера вариантов	38
7. Список литературы	42
8. Приложение	43

Введение

Без химии трудно представить прогресс в горном деле. Все сферы горного производства пронизаны современной химической наукой и технологией. Поэтому горный инженер любой специальности должен обладать достаточными знаниями в области химии.

Основной вид занятий студентов–заочников – самостоятельная работа над учебным материалом. По курсу химии она складывается из следующих этапов: изучение материала по учебникам и учебным пособиям; выполнение контрольной работы, посещение лекций, выполнения лабораторного практикума, сдачи зачёта или экзамена в период экзаменационной сессии. К лабораторному практикуму допускаются только студенты, сдавшие в срок контрольные задания.

Контрольную работу студент должен писать в тетради и сдавать для регистрации в деканат. На обложке тетради указать фамилию, имя, отчество, номер группы, номер варианта, название специальности. Обязательно полностью переписать условия заданий, иначе работа не будет проверена. Вариант задания соответствует последним двум цифрам номера зачётной книжки (или студенческого билета) студента (номера вариантов «соответствующих заданий приведены в конце данной методической разработки»).

1. Строение атома

Задание 1. Какой подуровень заполняется в атоме электронами после заполнения подуровня 4p?

Решение. Подуровню 4p отвечает сумма $n+l$, равная $4+1=5$. Такой же суммой $n+l$ характеризуют подуровни 3d($3+2=5$) и 5s($5+0=5$). Однако состоянию 3d отвечает меньшее значение n ($n=3$), чем состоянию 4p, поэтому подуровень 3d будет заполняться раньше, чем подуровень 4p. Следовательно, в соответствии с правилом Клечковского после заполнения подуровня 4p будет заполняться подуровень 5d, которому отвечает на единицу большее значение n ($n=5$).

Задание 2. Напишите электронные формулы атомов и ионов, укажите положение их в периодической системе Д. И. Менделеева (номер периода, группа, подгруппа): Na^+ ; Cl^-

Решение. Электронная формула химического элемента натрия следующая: $1s^2 2s^2 2p^6 3s^1$. Он расположен в третьем периоде, первой группе, главной подгруппе периодической системы Д. И. Менделеева.

Электронная формула иона Cl^- : $1s^2 2s^2 2p^6 3s^2 3p^6$. Хлор расположен в третьем периоде, седьмой группе, главной подгруппе периодической системы Д. И. Менделеева.

Каждое задание содержит 2 вопроса (а, б)

Задания к разделу 2

Номер задания	а) Укажите численные значения главного и орбитального квантовых чисел данных подуровней, рассчитайте последовательность их заполнения	б) Напишите электронные формулы предложенных атомов и ионов, укажите их положение в системе (номер периода, группа, подгруппа)
1	3p; 4s; 2p	Fe; Na ⁺
2	3d; 4p; 3p	Co; Br ⁻
3	5d; 4p 4d	Ni; Ba ²⁺
4	3d; 4f; 5s	Zn; Ca ²⁺
5	4d; 4s; 5s	Sn; S ²⁻
6	6s; 4p; 4f	W; Bi ³⁺
7	3d; 5s; 7p	S; La ³⁺
8	4d; 6s; 5d	F; Tl ³⁺
9	4p; 5p; 4f	Br; Zr ⁴⁺
10	3d; 3p; 2s	Al; Hg ²⁺
11	5d; 3s; 6s	Pb; Au ³⁺
12	6d; 4f; 5p	Ge; Ag ⁺
13	5d; 3p; 4d	Ga; Sb ³⁺
14	7s; 6p; 4d	Ni; Bi ³⁺
15	5d; 4p; 3d	Cl; Pb ²⁺
16	5s; 6s; 4p	Y; Hf ⁴⁺
17	6p; 5f; 6d	Zr; At ⁻
18	5d; 5s; 4f	Ta; Ga ³⁺
19	3s; 4d; 3p	Mo; Cu ²⁺
20	5f; 4d; 4s	Cr; Se ²⁻

3. Химическая кинетика и равновесие

3.1 Скорость химических процессов

В зависимости от характера реакции скорость определяется следующим образом. Для гомогенных систем (однородным по составу и свойствам) скорость измеряется:

$$V = \frac{\Delta \cdot C}{\Delta \cdot \tau}$$

где V – скорость химической реакции, моль/л·сек.

ΔC – изменение концентрации вещества за время $\Delta \tau = \tau_2 - \tau_1$

τ_1 – исходный момент времени, с,

τ_2 – текущий момент времени, с ($\tau_2 > \tau_1$)

В гетерогенных системах (состоящих из 2х или более однородных частей, находящихся в разном фазовом состоянии) при определении скорости концентрации твердых веществ не учитываются. Скорость реакции зависит от природы реагирующих веществ, концентрации, температуры, давления и присутствия катализаторов.

Скорость химической реакции прямо пропорциональна произведению молярных концентраций реагирующих веществ.

Пример 1. $\text{H}_2 + \text{Cl}_2 = 2\text{HCl}$

$$V^{\rightarrow} = k \cdot C_{\text{H}_2} \cdot C_{\text{Cl}_2}$$

где k – константа скорости прямой реакции

C_{H_2} – концентрация водорода, моль/л

C_{Cl_2} – концентрация хлора, моль/л

Концентрация веществ может обозначаться квадратными скобками, заключенными вокруг формулы вещества. Например, для этой реакции скорость прямой реакции можно записать так:

$$V^{\rightarrow} = k \cdot [\text{H}_2] \cdot [\text{Cl}_2]$$

Зависимость скорости реакции от температуры определяется правилом Вант-Гоффа: при повышении температуры на каждые 10^0 скорость большинства реакций увеличивается в 2-4 раза

$$v_2 = v_1 \cdot \gamma^{\frac{t_2 - t_1}{10}}$$

где γ – температурный коэффициент скорости реакции, значения которого для большинства реакций лежит в интервале от 2 до 4.

v_2 - скорость реакции при температуре t_2 , °С

v_1 - скорость реакции при температуре t_1 , °С

Пример 2. Температурный коэффициент скорости реакции равен 2,8. Во сколько раз возрастёт скорость реакции при повышении температуры от 20° до 75 °С ?

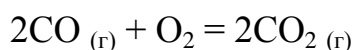
Решение. $t_2 - t_1 = 75 - 20 = 55$ °С. Обозначив скорость реакции при 20° и 75° соответственно v_1 и v_2 получаем: $v_2/v_1 = 2,8^{55/10} = 2,8^{5,5} = 287$.

Скорость реакции увеличится в 287 раз.

2.2 Химическое равновесие

Состояние системы, при котором скорости прямой и обратной реакции равны, называют химическим равновесием. Состояние равновесия характеризуется константой равновесия K_c .

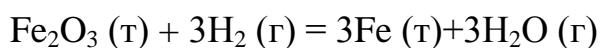
Гомогенная система:



$$K_c = \frac{C^2_{\text{CO}_2}}{C^2_{\text{CO}}C_{\text{O}_2}}$$

где C_{CO} ; C_{O_2} ; C_{CO_2} – равновесные концентрации веществ, моль/л.

Гетерогенная система:



$$K_c = \frac{C^3_{\text{H}_2\text{O}}}{C^3_{\text{H}_2}}$$

В выражении константы равновесия концентрация твердой фазы не входит, так как она является практически постоянной величиной.

На состояние равновесия системы влияют давление, концентрация реагирующих веществ и температура. Система может находиться в состоянии равновесия бесконечно долго. Если изменить условия его существования, равновесие будет нарушено. Переход из одного равновесного состояния в другое

называют смещением равновесия. Определить направление смещения равновесия позволяет принцип Ле Шателье: если находящаяся в равновесии система подвергается внешнему воздействию, равновесие смещается в направлении, которое способствует ослаблению этого воздействия.

Пример. 1 Для реакции $N_2(г) + 3H_2(г) = 2NH_3(г)$ в какую сторону смещается равновесие если увеличить концентрацию аммиака и давление?

Решение: С увеличением концентрации аммиака равновесие смещается влево. С увеличением давления в этой системе равновесие смещается вправо.

Пример 2. В системе $A(г) + 2B(г) = C(г)$ равновесные концентрации равны $C^p_a = 0,06$ моль/л, $C^p_b = 0,12$ моль/л, $C^p_c = 0,216$ моль/л. Найти константу равновесия реакции и исходные концентрации веществ А и В.

Решение: Константа равновесия выражается уравнением:

$$K_c = \frac{C^p_c}{C^p_a C^p_b^2} = \frac{0,216}{0,06 \cdot (0,12)^2} = 250$$

Для нахождения исходных концентраций веществ А и В следует учесть, что согласно уравнению реакции, из 1 моль А и 2 моль В образуется 1 моль С.

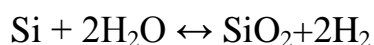
Поскольку по условию задачи в каждом литре системы образовалось 0,216 моль вещества С, то при этом было израсходовано 0,216 моль вещества А и $0,216 \cdot 2 = 0,432$ моль вещества В. Таким образом, искомые исходные концентрации равны:

$$C^o_a = 0,06 + 0,216 = 0,276 \text{ моль/л,}$$

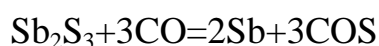
$$C^o_b = 0,12 + 0,432 = 0,552 \text{ моль/л.}$$

Задания к разделу 2.

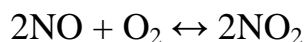
21. Напишите выражение для константы равновесия реакции:



22. Рассчитайте исходную концентрацию СО для реакции, если равновесные концентрации $[CO] = 0,01$, $[COS] = 0,03$ моль/л.



23. Температурный коэффициент скорости реакции равен 2,5. Во сколько раз увеличится скорость, если температуру повысить на 40°?
24. В какую сторону сдвинется равновесие системы $C + 2N_2O \leftrightarrow CO_2 + 2N_2$ если увеличить объём системы?
25. Как повлияет на равновесие реакции $CaCO_3 \leftrightarrow CaO + CO_2 - 179$ кДж, понижение температуры?
26. Напишите выражение для константы равновесия реакции:
- $$Fe_2O_3 + 3CO \leftrightarrow 2Fe + 3CO_2$$
27. Чему равна начальная концентрация NO_2 , если в момент равновесия концентрация NO была 0,3 моль/л, O_2 – 0,15 моль/л, NO_2 – 0,2 моль/л.
28. Во сколько раз изменится скорость химической реакции, если температуру понизили с 25° до -15° при температурном коэффициенте скорости 2?
29. Куда сдвинется равновесие реакции $H_2 + J_2 \leftrightarrow 2HJ$ при уменьшении объёма системы в 3 раза?
30. Куда сдвинете я равновесие реакции $N_2O_4 \leftrightarrow 2NO_2 - Q$, если повысить температуру в системе?
31. Напишите выражение для константы равновесия реакции:
- $$2N_2O \leftrightarrow 2N_2 + O_2$$
32. Чему равна скорость реакции $CuO + 2HNO_3 = Cu(NO_3)_2 + H_2O$ при концентрации 3 моль/л и константе скорости реакции $K = 0,4$?
33. Во сколько раз уменьшится скорость химической реакции при снижении температуры с 50 до 20 С°, если температурный коэффициент равен 3 ?
34. В какую сторону сдвинется равновесие реакции $CO + H_2O \leftrightarrow CO_2 + H_2$ при увеличении давления?
35. В какую сторону сдвинется равновесие реакции $2C + O_2 \leftrightarrow 2CO$; $\Delta H^0 = - 105$ кДж при понижении температуры ?
36. Написать выражение для константы равновесия реакции:
- $$2C_2H_4 (г) + 5O_2 \leftrightarrow 4CO_2 + 2H_2O (пар)$$
37. Рассчитать начальную концентрацию кислорода для реакции, если равновесные концентрации кислорода равна 0,34 моль/л, а диоксида азота равна 0,72 моль/л.



38. Температурный коэффициент скорости реакции равен 5. Во сколько раз увеличится скорость реакции, если температуру повысить с 80° до 110°C .

39. В какую сторону сдвинется равновесие реакции при уменьшении объёма системы: $2\text{CO} + \text{O}_2 \leftrightarrow 2\text{CO}_2$

40. В системе: $\text{N}_2 + \text{O}_2 \leftrightarrow 2\text{NO}$ $\Delta H^0 = 180$ кДж. Произошло повышение температуры. В какую сторону сдвинулось равновесие?

Задания 41-60 . Напишите математическое выражение K_c (константы химического равновесия) для обратимых реакций и укажите направление смещения равновесия при изменении условий:

А) уменьшении парциального давления одного из исходных газообразных веществ;

Б) понижении давления;

В) повышении температуры.

Номер задания	Уравнение реакции	ΔH^0 , кДж/моль
41	$2\text{N}_2\text{O}_{(г)} + \text{O}_{2(г)} = 4\text{NO}_{(г)}$	196
42	$4\text{NH}_{3(г)} + 5\text{O}_{2(г)} = 4\text{NO}_{(г)} + 6\text{H}_2\text{O}_{(г)}$	908
43	$2\text{H}_2\text{S}_{(г)} + 3\text{O}_{2(г)} = 2\text{SO}_{2(г)} + 2\text{H}_2\text{O}_{(г)}$	1038
44	$\text{CO}_{2(г)} + \text{H}_{2(г)} = \text{CO}_{(г)} + \text{H}_2\text{O}_{(г)}$	41
45	$2\text{H}_{2(г)} + \text{O}_{2(г)} = 2\text{H}_2\text{O}_{(г)}$	-484
46	$2\text{SO}_{2(г)} + \text{O}_{2(г)} = 2\text{SO}_{3(г)}$	-196
47	$2\text{NO}_{(г)} + \text{O}_{2(г)} = 2\text{NO}_{2(г)}$	-112
48	$\text{Fe}_3\text{O}_4 + \text{H}_{2(г)} = 3\text{FeO} + \text{H}_2\text{O}_{(г)}$	62
49	$\text{FeO} + \text{H}_{2(г)} = \text{Fe} + \text{H}_2\text{O}_{(г)}$	-272
50	$\text{C} + \text{H}_2\text{O}_{(г)} = \text{CO}_{(г)} + \text{H}_{2(г)}$	131
51	$\text{CO}_{(г)} + \text{H}_2\text{O}_{(г)} = \text{CO}_{2(г)} + \text{H}_{2(г)}$	-41
52	$\text{SO}_{3(г)} + \text{H}_{2(г)} = \text{SO}_{2(г)} + \text{H}_2\text{O}_{(г)}$	-144
53	$\text{H}_{2(г)} + \text{Cl}_{2(г)} = 2\text{HCl}_{(г)}$	-184

54	$\text{FeO} + \text{CO}_{(r)} = \text{Fe} + \text{CO2}_{(r)}$	-11
55	$2\text{ZnS} + 3\text{O2}_{(r)} = 2\text{ZnO} + 2\text{SO2}_{(r)}$	-878
56	$\text{N2}_{(r)} + 3\text{H2}_{(r)} = 2\text{NH3}_{(r)}$	-92
57	$\text{CaCO3} = \text{CaO} + \text{CO2}_{(r)}$	175
58	$2\text{MgCl2} + 2\text{O2}_{(r)} = 2\text{MgO} + 2\text{Cl2}_{(r)}$	82
59	$\text{Ca(OH)2}_{(r)} = \text{CaO}_{(r)} + \text{H2O}_{(r)}$	48
60	$\text{H2O}_{(r)} + \text{CO}_{(r)} = \text{CO2}_{(r)} + \text{H2}_{(r)}$	-41

4 Растворы электролитов

4.1 Концентрация растворов

Содержание растворенного вещества в растворе может быть выражено либо безразмерными единицами долями, либо величинами размерными – концентрациями. Наиболее часто употребляют следующие методы выражения концентрации растворов.

Массовая доля растворенного вещества (ω) – отношение массы растворенного вещества (m_b) к общей массе раствора (m_p):

$$\omega = \frac{m_b}{m_p}$$

Если отношение m_b/m_p : умножить на 100%, то концентрация раствора будет выражена в %.

Молярная концентрация (C_M или M) или молярность – число молей растворенного вещества (ν) в одном литре раствора:

$$C_M = \frac{\nu}{M} = \frac{m_b}{M \cdot V} \text{ (моль/л)}$$

где m_b – масса растворенного вещества, M - молярная масса растворенного вещества, г/моль,

V - объём раствора, л.

Эквивалентная концентрация ($C_э$) – отношение массы растворенного вещества к произведению эквивалента данного вещества на объём раствора:

$$C_э = \frac{m_b}{Э \cdot V} \text{ (моль/л)}$$

Пример 1. Вычислить массу хлорида натрия и воды, необходимых для приготовления 500 г раствора, в котором содержание хлорида натрия в массовых долях равно 0,05 (или 5 %)

Решение:

По определению массовой доли, выраженной в %.

$$\omega = \frac{m_b}{m_{p-ра}} \cdot 100 \%$$

$$\text{Отсюда находим } m_b = \frac{\omega \cdot m_{p-ра}}{100} = \frac{5 \cdot 500}{100} = 25 \text{ г.}$$

Учитывая, что масса раствора равна 500 г, масса воды будет равна: $500 - 25 = 475$ г.

Пример 2. Определить молярную концентрацию 15 % раствора карбоната натрия с плотностью 1,18 г/мл.

Решение:

Воспользуемся формулой, связывающей процентную и молярную концентрацию:

$$C_M = \frac{\omega \cdot \rho \cdot 10}{M},$$

где ρ – плотность раствора, г/мл

ω - массовая доля, %

M - молярная масса растворенного вещества, г/моль

В нашем случае: $M = 106$

$$C_M = \frac{15 \cdot 1,18 \cdot 10}{106} = 1,66 \text{ моль/л}$$

Задания к подразделу 4.1

Каждое задание содержит по 2 задачи (а, б)

61 а) К 500 мл раствора соляной кислоты ($\rho = 1,10$ г/мл) прибавили 2,5 л воды, после чего раствор стал 4% - ным. Определите процентное содержание растворенного вещества в исходном растворе. б) Определите молярную концентрацию 10% - ного раствора азотной кислоты ($\rho=1,06$ г/мл).

62 а) Определите молярную концентрацию раствора сульфата калия, в 200 мл которого содержится 1,74 г растворенного вещества. б) Определите процентное содержание растворенного вещества 1М раствора нитрата никеля (11), плотность которого 1,08 г/мл.

63 а) Определите молярную концентрацию 10%-ного раствора серной кислоты ($\rho=1,07$ г/мл). б) Сколько мл воды следует добавить к 100 мл 20%-го раствора серной кислоты ($\rho=1,14$ г/мл) для получения 5%-го раствора?

64 а) В каком объеме воды следует растворить 32,2 г, чтобы получить 5%-ный раствор сульфата натрия? б) Определите процентное содержание растворенного вещества 0,9М раствора ($\rho=1,05$ г/мл).

65 а) Сколько граммов медного купороса $\text{CuSO}_4 \cdot 5\text{H}_2\text{O}$ и воды требуется для приготовления 150 г 8%-ного раствора в расчете на безводную соль? б) Определите молярную концентрацию 27%-ного раствора соляной кислоты ($\rho=1,14$ г/мл).

66 а) До какого объёма следует разбавить 1,5 л 20%-ного раствора хлорида аммония ($\rho=1,06$ г/мл), чтобы получить 10%-ный раствор ($\rho=1,03$ г/мл). б) Сколько миллилитров 70%-ного раствора нитрата калия ($\rho=1,16$ г/мл) требуется для приготовления 0,5 л 0,2М раствора?

67 а) Сколько граммов кристаллической соды $\text{Na}_2\text{CO}_3 \cdot 10\text{H}_2\text{O}$ надо взять для приготовления 2 л 0,2 М раствора Na_2CO_3 ? б) Сколько миллилитров 36% - ного раствора соляной кислоты ($\rho = 1,18$ г/мл) требуется для приготовления 4 л 0,5 М раствора?

68 а) К 1 л 20% - ного раствора гидроксида натрия ($\rho = 1,22$ г/мл) прибавили 10 л воды. Определите процентное содержание растворенного

вещества в полученном растворе, б) Определите молярную концентрацию 8% - ного раствора сульфата натрия ($\rho = 1,08$ г/мл),

69 а) Сколько миллилитров 10%-ного раствора Na_2CO_3 ($\rho \sim 1,10$ г/мл), следует прибавить к 1 л 2% -ного раствора ($\rho = 1,02$ г/мл), чтобы получить 3% - ный раствор этой соли? б) Определите процентное содержание растворенного вещества в 2 М растворе гидроксида натрия ($\rho = 1,08$ г/мл).

70 а) Сколько миллилитров воды следует прибавить к 25 мл 40% - ного раствора КОН ($\rho = 1,40$ г/мл), чтобы получить 2 % - ный раствор? б) Сколько миллилитров 96 % -ного раствора серной кислоты ($\rho = 1,84$ г/мл) требуется для приготовления 300 мл 0,5 М раствора?

71 а) Сколько граммов медного купороса $\text{CuSO}_4 \cdot 5\text{H}_2\text{O}$ следует добавить к 150 мл воды, чтобы получить 5% -ный раствор CuSO_4 ? б) Сколько миллилитров 30% - ного раствора азотной кислоты ($\rho = 1,84$ г/мл) требуется для приготовления 250 мл 0,5 М раствора?

72 а) Определите процентное содержание растворенного вещества в 0.25 М растворе гидроксида натрия ($\rho = 1,01$ г/мл), б) Сколько миллилитров 0,1 М раствора HCl можно приготовить из 20 мл 0,5 М раствора этой кислоты?

73 а) Определите молярную концентрацию 10% - ного раствора соляной кислоты ($\rho = 1,05$ г/мл), б) Сколько миллилитров 30% -ной азотной кислоты ($\rho = 1,18$ г/мл) требуется для приготовления 250 мл 11% - ного раствора ($\rho = 1,07$ г/мл)?

74 а) Сколько миллилитров 30% раствора КОН ($\rho = 1,29$ г/мл) требуется для приготовления 300 мл 0.1 М раствора? б) К 760 мл 20% - ного раствора NaOH ($\rho = 1,22$ г/мл) прибавили 140 мл 10% - ного раствора NaOH ($\rho = 1,11$ г/мл). Определите процентное содержание растворенного вещества.

75 а) К 50 мл 96% раствора серной кислоты ($\rho = 1,84$ г/мл) прибавили 50 мл воды. Определите процентное содержание растворенного вещества в полученном растворе. б) Определите молярную концентрацию 72% раствора азотной кислоты ($\rho = 1,43$ г/мл).

76 а) Определите молярную концентрацию 6%-ного раствора фосфорной кислоты ($\rho = 1,03$ г/мл), б) Определите процентное содержание растворенного

вещества раствора, полученного смешением 10 мл 96% -ного раствора азотной кислоты $\rho=1,5$ г/мл и 20 мл 48%-го раствора азотной кислоты $\rho=1,3$ г/мл.

77 а) До какого объема следует разбавить 500 мл 20% - ного раствора хлорида натрия ($\rho \sim 1,15$ г/мл), чтобы получить 4,5% - ный раствор ($\rho \sim 1,03$ г/мл)? б) Определите молярную концентрацию 50% раствора азотной кислоты ($\rho=1,31$ г/мл).

78 а) Определите молярную концентрацию 60%-ного раствора серной кислоты ($\rho=1,5$ г/мл). б) Сколько миллилитров 32% - ного раствора азотной кислоты ($\rho=1,39$ г/мл) необходимо для приготовления 300 мл 0,75М раствора?

79 а) Сколько миллилитров 0,2 М раствора азотной кислоты необходимо для нейтрализации 80 мл 0,6 М раствора NaOH? б) Определите процентное содержание растворенного вещества в 1,5 М растворе KOH ($\rho=1,07$ г/мл).

80 а) Определите молярную концентрацию 10 % раствора карбоната натрия ($\rho=1,10$ г/мл). б) Сколько миллилитров 30% раствора ($\rho=0,9$ г/мл) требуется для получения 400 мл 2М его раствора?

4.2. Электролитическая диссоциация.

Ионно-молекулярные уравнения.

Электролитами называют вещества, растворы и расплавы которых проводят электрический ток. К электролитам относятся неорганические кислоты, основания, амфотерные гидроксиды и соли. Они распадаются в водных растворах и расплавах на катионы и анионы.

Процесс распада молекул электролитов на ионы в среде растворителя получил название электролитической диссоциации. Количественно диссоциация определяется степенью и константой диссоциации. Степень диссоциации – это число, показывающее какая часть молекул от общего их количества в растворе распадается на ионы:

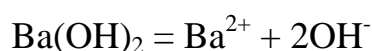
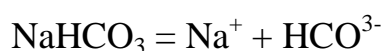
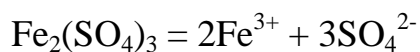
$$\alpha = \frac{\text{число распавшихся молекул}(n)}{\text{общее число растворенных молекул}(N)}$$

По степени диссоциации электролиты условно разделяют на сильные ($\alpha \approx 1$) и слабые ($\alpha < 1$).

Сильные электролиты

К ним относятся минеральные кислоты: HNO_3 , H_2SO_4 , HCl , HBr , HI , HClO_4 ; гидроксиды щелочных и щелочно-земельных металлов: LiOH , NaOH , KOH , Ba(OH)_2 и др. ; соли – средние, кислые, основные – $\text{Fe}_2(\text{SO}_4)_3$; NaHCO_3 ; Al(OH)Cl_2 и тп.

Сильные электролиты диссоциируют практически нацело:



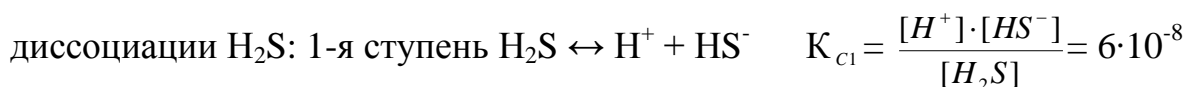
Слабые электролиты

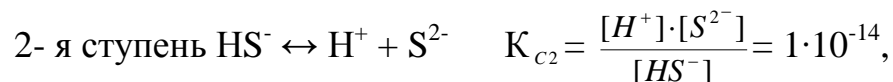
К ним относятся кислоты: HNO_2 , H_2CO_3 , H_2S и др. а также все органические кислоты, в том числе уксусная CH_3COOH ; гидроксиды металлов основного характера Fe(OH)_3 , Cu(OH)_2 и др. (кроме щелочных и щелочноземельных) и гидроксид аммония NH_4OH , а также амфотерные гидроксиды Al(OH)_3 ; Cr(OH)_3 ; Zn(OH)_2 ; Sn(OH)_2 и др.

Для слабых электролитов диссоциация обратимый процесс, для которого справедливы общие законы равновесия. Например, для уксусной кислоты константа равновесия, называемая константой диссоциации имеет вид: $\text{CH}_3\text{COOH} \leftrightarrow \text{CH}_3\text{COO}^- + \text{H}^+$

$$K_d = \frac{C_{\text{CH}_3\text{COO}^-} \cdot C_{\text{H}^+}}{C_{\text{CH}_3\text{COOH}}}$$

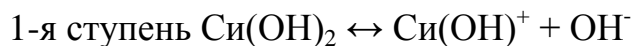
Многоосновные кислоты и многокислотные основания диссоциируют ступенчато, и каждую ступень равновесного состояния характеризует своя константа диссоциации (причем K_{c1} всегда больше K_{c2} и т.д.), например, при



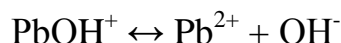
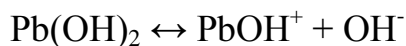


где [] - равновесные концентрации ионов и молекул.

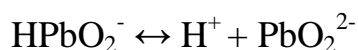
Диссоциация $\text{Cu}(\text{OH})_2$:



Амфотерные гидроксиды, например $\text{Pb}(\text{OH})_2$ диссоциируют по основному типу:

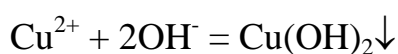
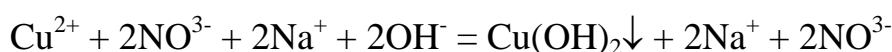
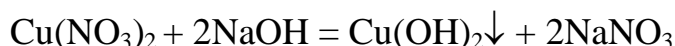


и кислотному:

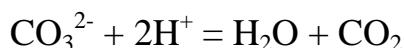
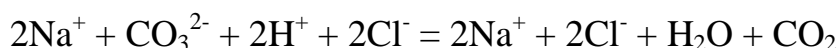
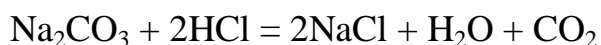


В растворах электролитов реакции протекают между ионами. Для записи ионных реакций применяют ионные уравнения. При составлении ионных уравнений реакций все слабые электролиты, газы и труднорастворимые электролиты записывают в молекулярной форме, все сильные электролиты (кроме труднорастворимых солей) в ионной форме. Примеры составления ионных уравнений реакций:

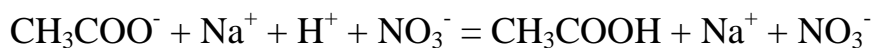
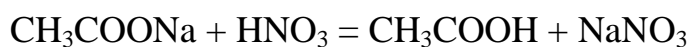
а) образование труднорастворимых соединений:



б) образование газообразных веществ:

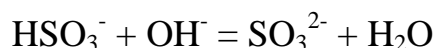
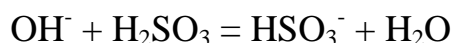
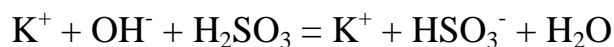
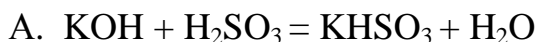


в) образование слабых электролитов:



Пример 1. Написать реакции для следующих превращений: $\text{KOH}^{\text{A}} \rightarrow \text{KHSO}_3^{\text{B}} \rightarrow \text{K}_2\text{SO}_3$

Решение:

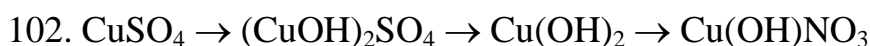
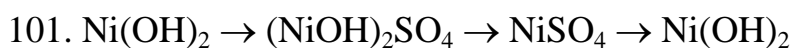


Задания к разделу 4.2.

Задания 81-100. напишите для предложенных соединений уравнения диссоциации, а также в молекулярной и ионной формах уравнения возможных реакций взаимодействия их H_2SO_4 с и NaOH .

81. HCl ; $\text{Cr}(\text{OH})_3$	91. $\text{Ca}(\text{OH})_2$; H_3PO_4
82. $\text{Cd}(\text{OH})_2$; H_2S	92. HNO_3 ; $\text{Be}(\text{OH})_2$
83. $\text{Cu}(\text{OH})_2$; HBr	93. $\text{H}_2\text{Cr}_2\text{O}_7$; KOH
84. H_2SO_3 ; $\text{Sn}(\text{OH})_2$	94. HCN ; $\text{Ga}(\text{OH})_3$
85. H_2SiO_3 ; $\text{Pb}(\text{OH})_2$	95. KOH ; H_2CO_3
86. CH_3COOH ; $\text{Fe}(\text{OH})_3$	96. HF ; $\text{Be}(\text{OH})_2$
87. H_2Se ; $\text{Zn}(\text{OH})_2$	97. NH_4OH ; HClO_4
88. $\text{Fe}(\text{OH})_2$; H_3AsO_3	98. $\text{Pb}(\text{OH})_2$; HNO_2
89. LiOH ; HJ	99. $\text{Mg}(\text{OH})_2$; HClO
90. H_2Te ; $\text{Al}(\text{OH})_3$	100. $\text{Ba}(\text{OH})_2$; HMnO_4

Задания 101-120. Напишите в молекулярной и ионной формах уравнения реакций для следующих превращений:



103. $\text{Bi}(\text{NO}_3)_3 \rightarrow \text{Bi}(\text{OH})(\text{NO}_3)_2 \rightarrow \text{Bi}(\text{OH})_3 \rightarrow \text{Bi}_2\text{O}_3$
104. $\text{Co}(\text{OH})_2 \rightarrow \text{Co}(\text{OH})\text{Cl} \rightarrow \text{CoCl}_2 \rightarrow \text{Co}(\text{NO}_3)_2$;
105. $\text{Pb}(\text{NO}_3)_2 \rightarrow \text{Pb}(\text{OH})\text{NO}_3 \rightarrow \text{Pb}(\text{OH})_2 \rightarrow \text{K}_2\text{PbO}_2$
106. $\text{NiCl}_2 \rightarrow \text{Ni}(\text{OH})_2 \rightarrow \text{Ni}(\text{OH})\text{Cl} \rightarrow \text{NiCl}_2$
107. $\text{Cr}(\text{OH})\text{Cl}_2 \rightarrow \text{CrCl}_3 \rightarrow \text{Cr}(\text{OH})_3 \rightarrow \text{Cr}(\text{OH})\text{SO}_4$
108. $(\text{SnOH})_2\text{SO}_4 \rightarrow \text{SnSO}_4 \rightarrow \text{Sn}(\text{OH})_2 \rightarrow \text{Na}_2\text{SnO}_2$;
109. $\text{NiBr}_2 \rightarrow \text{Ni}(\text{OH})\text{Br} \rightarrow \text{Ni}(\text{OH})_2 \rightarrow \text{NiSO}_4$
110. $\text{CoSO}_4 \rightarrow \text{Co}(\text{OH})_2 \rightarrow (\text{CoOH})_2\text{SO}_4 \rightarrow \text{Co}(\text{NO}_3)_2$
111. $\text{Cr}_2(\text{SO}_4)_3 \rightarrow \text{Cr}(\text{OH})\text{SO}_4 \rightarrow \text{Cr}_2(\text{SO}_4)_3 \rightarrow \text{CrCl}_3$;
112. $\text{NiSO}_4 \rightarrow (\text{NiOH})_2\text{SO}_4 \rightarrow \text{Ni}(\text{OH})_2 \rightarrow \text{NiBr}_2$;
113. $\text{Fe}(\text{OH})\text{SO}_4 \rightarrow \text{Fe}_2(\text{SO}_4)_3 \rightarrow \text{Fe}(\text{OH})_3 \rightarrow \text{FeCl}_3$
114. $\text{Sn}(\text{OH})_2 \rightarrow \text{Sn}(\text{OH})\text{Cl} \rightarrow \text{K}_2\text{SnO}_2 \rightarrow \text{Sn}(\text{OH})_2$
115. $\text{NiBr}_2 \rightarrow (\text{NiOH})_2\text{SO}_4 \rightarrow \text{Ni}(\text{OH})_2 \rightarrow \text{NiBr}_2$
116. $\text{Al}(\text{OH})_3 \rightarrow \text{Al}(\text{OH})_2\text{Cl} \rightarrow \text{AlCl}_3 \rightarrow \text{Al}(\text{NO}_3)_3$;
117. $\text{CoCl}_2 \rightarrow \text{Co}(\text{OH})_2 \rightarrow (\text{CoOH})_2\text{SO}_4 \rightarrow \text{CoSO}_4$,
118. $\text{Bi}(\text{OH})_3 \rightarrow \text{Bi}(\text{OH})_2\text{NO}_3 \rightarrow \text{Bi}(\text{OH})_3 \rightarrow \text{Bi}_2\text{O}_3$
119. $\text{Cu}(\text{OH})_2 \rightarrow \text{Cu}(\text{OH})\text{Cl} \rightarrow \text{CuCl}_2 \rightarrow \text{Cu}(\text{NO}_3)_2$
120. $\text{CoSO}_4 \rightarrow (\text{CoOH})_2\text{SO}_4 \rightarrow \text{Co}(\text{OH})_2 \rightarrow \text{Co}(\text{NO}_3)_2$

4.3. Гидролиз солей

Гидролиз солей – это процесс взаимодействия ионов соли с молекулами воды, приводящий к смещению ионного равновесия воды и изменению рН среды.

В зависимости от силы электролита, образовавшего соль, различают три случая гидролиза.

Гидролиз по катиону

Гидролиз по катиону протекает, если соль образована слабым основанием и сильной кислотой. В растворах таких солей возникает кислая реакция среды ($\text{pH} < 7$). Например: для CuCl_2 ионное уравнение гидролиза следующее:



молекулярное уравнение гидролиза: $\text{CuCl}_2 + \text{НОН} = \text{CuOHCl} + \text{HCl}$.

Гидролиз по аниону

Гидролиз по аниону протекает, если соль образована слабой кислотой и сильным основанием. Растворы таких солей имеют щелочную реакцию среды ($\text{pH} > 7$). Например, для Na_2CO_3 ионное уравнение гидролиза:



Молекулярное уравнение: $\text{Na}_2\text{CO}_3 + \text{НОН} = \text{NaHCO}_3 + \text{NaOH}$

Гидролиз по катиону и аниону

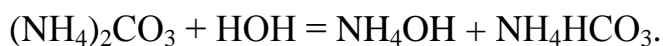
Гидролиз по катиону и аниону протекает, если соль образована и слабым основанием, и слабой кислотой. Реакция среды в растворе при этом остается близкой к нейтральной и определяется сравнительной силой слабых оснований и кислоты, образующих соль.

В случае гидролиза по катиону и аниону возможны два варианта протекания реакции.

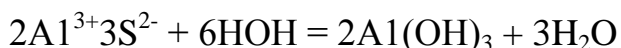
1. Если соль растворима в воде, то гидролиз протекает при обычных условиях по первой ступени, т.е. одна молекула соли взаимодействует с одной молекулой воды. Ионное уравнение гидролиза:



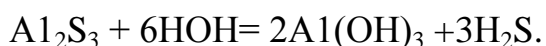
Молекулярное уравнение гидролиза:



2. Если соль не существует в растворе (в таблице растворимости против такой соли стоит прочерк), то при соединении с водой такая соль полностью разлагается водой с образованием слабого труднорастворимого гидроксида, выпадающего в осадок, и слабой, часто летучей кислоты. Например: Al_2S_3 Ионное уравнение гидролиза:



Молекулярное уравнение гидролиза:



Задания к подразделу 4.3

Задания 121-140. Напишите в молекулярной и ионной формах уравнения реакций гидролиза солей, укажите значения pH растворов этих солей (больше или меньше семи).

121. NaNO_2 , $\text{Cu}(\text{NO}_3)_2$	131. Na_2HPO_4 , $\text{Mg}(\text{NO}_3)_2$
122. AlCl_3 , NaHCO_3	132. $\text{Al}_2(\text{SO}_4)_3$, Na_2SeO_3
123. Na_3PO_4 , ZnCl_2	133. CuSO_4 , K_3PO_4
124. FeCl_2 , K_2S	134. Na_2SO_3 , $\text{Fe}_2(\text{SO}_4)_3$
125. K_2SO_3 , ZnSO_4	135. NaCN , FeSO_4
126. NH_4Cl , KClO	136. $\text{Ba}(\text{CH}_3\text{COO})_2$, CoSO_4
127. Na_2Se , MnCl_2	137. NiSO_4 , NaF
128. ZnSO_4 , BaS	138. $\text{Pb}(\text{NO}_3)_2$, $\text{Ba}(\text{NO}_3)_2$
129. $\text{Ni}(\text{NO}_3)_2$, KNO_2	139. $\text{Cr}_2(\text{SO}_4)_3$, NaCH_3COO
130. NH_4Br , Na_2S	140. KHS , MgSO_4

Задания 141-160. Напишите в молекулярной и ионной формах уравнения реакций совместного гидролиза предложенных солей.

141. $\text{Fe}_2(\text{SO}_4)_3 + \text{Na}_2\text{CO}_3$	151. $\text{CrCl}_3 + \text{K}_2\text{S}$
142. $\text{Na}_2\text{S} + \text{Al}_2(\text{SO}_4)_3$	152. $\text{Na}_2\text{CO}_3 + \text{Cr}(\text{NO}_3)_3$
143. $\text{NH}_4\text{Cl} + \text{Na}_2\text{SiO}_3$	153. $\text{K}_2\text{SiO}_3 + \text{Bi}(\text{NO}_3)_3$
144. $\text{Cr}_2(\text{SO}_4)_3 + \text{K}_2\text{S}$	154. $\text{Na}_2\text{SO}_3 + \text{CrCl}_3$
145. $\text{K}_2\text{CO}_3 + \text{Bi}(\text{NO}_3)_3$	155. $\text{NH}_4\text{NO}_3 + \text{Na}_2\text{SiO}_3$
146. $\text{Na}_2\text{S} + \text{AlCl}_3$	156. $\text{AlCl}_3 + \text{Na}_2\text{SO}_3$
147. $\text{BeSO}_4 + \text{K}_2\text{S}$	157. $\text{K}_2\text{SO}_3 + \text{CrCl}_3$
148. $\text{Cr}_2(\text{SO}_4)_3 + \text{Na}_2\text{SO}_3$	158. $\text{Na}_2\text{S} + \text{Al}_2(\text{SO}_4)_3$
149. $\text{K}_2\text{SO}_3 + \text{AlBr}_3$	159. $\text{Fe}(\text{NO}_3)_3 + \text{K}_2\text{CO}_3$
150. $\text{Bi}(\text{NO}_3)_3 + \text{Na}_2\text{CO}_3$	160. $\text{Al}(\text{NO}_3)_3 + \text{Na}_2\text{CO}_3$

5. Окислительно-восстановительные процессы.

5.1 Окислительно-восстановительные реакции

Окислительно-восстановительными реакциями называют реакции, протекающие с изменением степени окисления (СО) элементов. Степень окисления – это тот условный заряд атома элемента, который вычисляют, исходя из предположения, что молекула состоит только из ионов (как правило, обозначают арабской цифрой, заряд ставят перед цифрой). СО рассчитывается на основании положения, что сумма СО всех атомов, входящих в молекулу равно нулю, а всех атомов, составляющих ион – заряду иона.

Ряд элементов имеют постоянную СО. Например:

Водород Н (за исключением гидридов, где, $CO\ H = - 1$) +1

Щелочные металлы (Na, K, Li и др.) +1

Металлы 2 группы периодической системы (Ca, Zn и т. д.) +2

Металлы 3 группы периодической системы (Al) +3

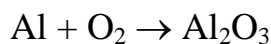
Кислород О -2

(За исключением OF_2 , где СО кислорода +1; перекисей H_2O_2 , Na_2O_2 и т.д., где СО кислорода – 1).

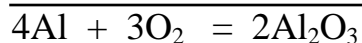
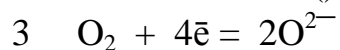
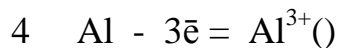
Составление уравнений окислительно-восстановительных реакций.

Прежде всего необходимо рассчитать степени окисления всех элементов реакции в левой и правой частях уравнения. Для нахождения коэффициентов при составлении окислительно-восстановительных реакций необходимо:

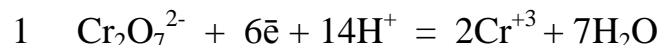
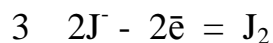
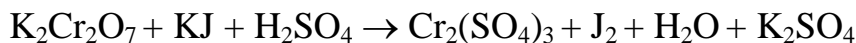
- соблюдение принципа электронного баланса (число электронов, отданных восстановителем (Red), должно быть равно числу электронов, принятых окислителем (Ox), например:



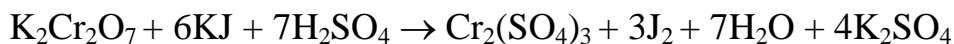
Red Ox



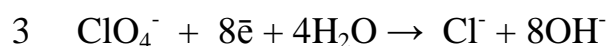
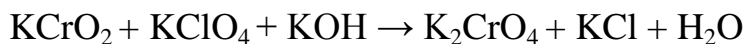
В реакциях, протекающих в водных растворах, следует использовать среду (кислую, щелочную, нейтральную). Например, в кислой среде:



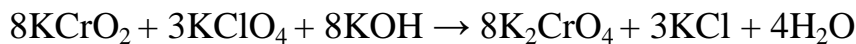
Суммарное молекулярное уравнение реакции:



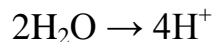
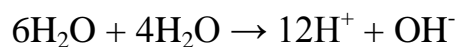
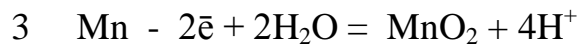
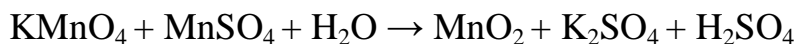
В щелочной среде:



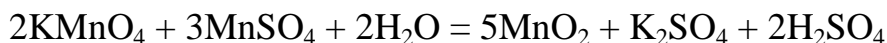
Суммарное молекулярное уравнение реакции



Среда нейтральная:



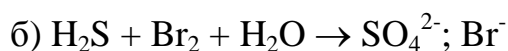
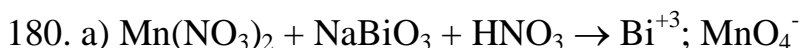
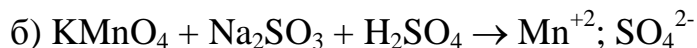
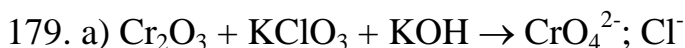
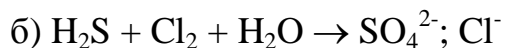
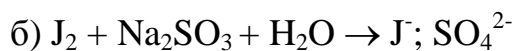
Суммарное молекулярное уравнение реакции:



Задания 161-180. Составьте электронно-ионные схемы и молекулярные уравнения реакций. Укажите окислитель и восстановитель. Для каждого задания по две реакции (а, б):



- б) $\text{HCl} + \text{HNO}_3 \rightarrow \text{Cl}_2; \text{NO}$
162. а) $\text{Cr}_2(\text{SO}_4)_3 + \text{Cl}_2 + \text{KOH} \rightarrow \text{CrO}_4^{2-}; \text{Cl}^-$
 б) $\text{NaNO}_2 + \text{KJ} + \text{H}_2\text{SO}_4 \rightarrow \text{NO}; \text{J}_2$
163. а) $\text{NaCrO}_2 + \text{NaClO} + \text{KOH} \rightarrow \text{CrO}_4^{2-}; \text{Cl}^-$
 б) $\text{H}_2\text{S} + \text{SO}_2 \rightarrow \text{S}; \text{H}_2\text{O}$
164. а) $\text{HNO}_3 + \text{Ni}^0 \rightarrow \text{N}_2\text{O}; \text{Ni}^{2+}$
 б) $\text{SO}_2 + \text{Br}_2 + \text{H}_2\text{O} \rightarrow \text{HBr}; \text{H}_2\text{SO}_4$
165. а) $\text{K}_2\text{Cr}_2\text{O}_7 + \text{Na}_3\text{AsO}_3 + \text{H}_2\text{SO}_4 \rightarrow \text{AsO}_4^{3-}; \text{Cr}^{3+}$
 б) $\text{KCrO}_2 + \text{Cl}_2 + \text{KOH} \rightarrow \text{CrO}_4^{2-}; \text{Cl}^-$
166. а) $\text{SO}_2 + \text{NaClO}_3 + \text{H}_2\text{O} \rightarrow \text{SO}_4^{2-}; \text{Cl}^-$
 б) $\text{K}_2\text{Cr}_2\text{O}_7 + \text{HCl} \rightarrow \text{Cr}^{3+}; \text{Cl}_2$
167. а) $\text{KMnO}_4 + \text{H}_2\text{S} + \text{H}_2\text{SO}_4 \rightarrow \text{Mn}^{2+}; \text{SO}_4^{2-}$
 б) $\text{J}_2 + \text{Cl}_2 + \text{H}_2\text{O} \rightarrow \text{JO}_3^-; \text{Cl}^-$
168. $\text{SnCl}_2 + \text{KBrO}_3 + \text{HCl} \rightarrow \text{Sn}^{4+}; \text{Br}^-$
 б) $\text{KClO}_3 + \text{KCrO}_2 + \text{NaOH} \rightarrow \text{CrO}_4^{2-}; \text{Cl}^-$
169. $\text{Ni}(\text{OH})_2 + \text{NaClO} + \text{H}_2\text{O} \rightarrow \text{Ni}(\text{OH})_3; \text{Cl}^-$
 б) $\text{KMnO}_4 + \text{Na}_2\text{SO}_3 + \text{H}_2\text{O} \rightarrow \text{MnO}_2; \text{SO}_4^{2-}$
170. а) $\text{MnSO}_4 + \text{PbO}_2 + \text{H}_2\text{SO}_4 \rightarrow \text{Pb}^{2+}; \text{MnO}_4^-$
 б) $\text{FeCl}_2 + \text{KMnO}_4 + \text{H}_2\text{SO}_4 \rightarrow \text{Fe}^{+3}; \text{Mn}^{+2}$
171. а) $\text{H}_3\text{PO}_3 + \text{KMnO}_4 + \text{H}_2\text{SO}_4 \rightarrow \text{Mn}^{+2}; \text{H}_3\text{PO}_4$
 б) $\text{MnO}_2 + \text{KClO}_2 + \text{KOH} \rightarrow \text{MnO}_4^{2-}; \text{Cl}^-$
172. а) $\text{KMnO}_4 + \text{NaNO}_2 + \text{H}_2\text{O} \rightarrow \text{NO}_3^-; \text{MnO}_2$
 б) $\text{S} + \text{HNO}_3 \rightarrow \text{SO}_2; \text{NO}$
173. а) $\text{H}_2\text{S} + \text{K}_2\text{Cr}_2\text{O}_7 + \text{H}_2\text{SO}_4 \rightarrow \text{S}; \text{Cr}^{+3}$
 б) $\text{KNO}_3 + \text{Zn} + \text{KOH} \rightarrow \text{ZnO}_2^{2-}; \text{NH}_3$
174. а) $\text{Cr}_2\text{O}_3 + \text{KClO}_3 + \text{KOH} \rightarrow \text{CrO}_4^{2-}; \text{Cl}^-$
 б) $\text{FeCl}_2 + \text{HNO}_3 + \text{HCl} \rightarrow \text{Fe}^{+3}; \text{N}_2\text{O}$
175. а) $\text{KClO}_3 + \text{MnO}_2 + \text{KOH} \rightarrow \text{MnO}_4^{2-}; \text{Cl}^-$
 б) $\text{Na}_3\text{AsO}_3 + \text{J}_2 + \text{H}_2\text{O} \rightarrow \text{AsO}_4^{3-}; \text{J}^-$



5.2 Гальванические элементы

Гальваническими элементами называют устройства, в которых энергия окислительно-восстановительных реакций преобразуется в электрическую энергию. В медно-цинковом гальваническом элементе электродвижущая сила (ЭДС) возникает за счёт разности потенциалов меди и цинка, опущенных в растворы своих солей: соответственно CuSO_4 и ZnSO_4 . Если концентрации растворов составляют 1 моль/л, то расчет эдс производят следующим образом. Составляют схему гальванического элемента:



Затем выписывают из таблицы стандартных электродных потенциалов значения потенциалов меди и цинка, соответственно

$$E^\circ_{\text{Zn}^{2+}/\text{Zn}} = -0,76 \text{ В ()}$$

$$E^\circ_{\text{Cu}^{2+}/\text{Cu}} = +0,34 \text{ В ()}$$

ЭДС можно рассчитать как разность потенциалов медного и цинкового электродов: $\text{ЭДС} = E_{\text{ox}} - E_{\text{red}}$. Определяют окислитель и восстановитель, сравнивая значения потенциалов. Потенциал у цинка отрицательнее, следовательно, цинковый электрод будет играть роль восстановителя:



и цинк будет отрицательным полюсом (анодом) в данном гальваническом элементе. Потенциал меди положительнее, поэтому медный электрод будет положительным полюсом (катодом), а процесс будет таким:



Направление движения электронов будет от цинка к меди (показано мостиком со стрелкой на электрохимической схеме гальванического элемента. ЭДС = +0,34 – (-0,78) = 1,1 В

Концентрационный гальванический элемент.

В таком элементе оба электрода из одного металла, но растворы солей, в которые погружены электроды, различной концентрации. Поэтому необходимо рассчитать потенциалы по уравнению Нернста:

$$E_{\text{оф/вф}}^p = E_{\text{оф/вф}}^0 + \frac{0.059}{n} \lg \frac{C_{\text{оф}}}{C_{\text{вф}}} \quad \text{где}$$

оф – окисленная форма элемента в потенциалоопределяющей реакции,

вф – восстановленная форма элемента в этой реакции,

C – молярные концентрации соответствующих веществ,

n – количество электронов, перешедших от восстановителя к окислителю.

Пример 1. Рассчитать эдс гальванического элемента, состоящего из никелевых электродов, опущенных в растворы сульфата никеля с концентрацией 10^{-4} моль/л и 1 моль/л соответственно.

Решение:

Схема гальванического элемента:



$$E^{\circ} 2\text{H}^+/\text{H}_2 = -0,25 \text{ В}$$

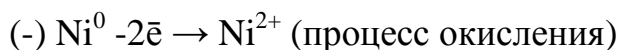
Определяем потенциал никеля по уравнению Нернста:

$$E_{\text{Ni}^{2+}/\text{Ni}} = E^{\circ} \text{Ni}^{2+}/\text{Ni} + 0,059/2 \lg C_{\text{Ni}^{2+}} = -0,25 + 0,059/2 \lg 10^{-4} = -0,309 \text{ В}$$

Направление движения электронов во внешней цепи от электрода с $E = -0,25 \text{ В}$ к электроду с $E = -0,309 \text{ В}$.



Уравнения электродных процессов:



Значение ЭДС составляет:

$$\text{ЭДС} = E_{\text{ox}} - E_{\text{red}} = -0,25 - (-0,309) = 0,059 \text{ В.}$$

Задания к подразделу 5.2

Для предложенных гальванических элементов рассчитайте электродные потенциалы и ЭДС. Если концентрация раствора не указана, потенциал считается стандартным из таблицы 1. Напишите уравнения анодного и катодного процессов, молекулярное уравнение токообразующей реакции, составьте схему и укажите направления движения электронов и ионов.

181	Al Al ₂ (SO ₄) ₃ , 0,005 M NiSO ₄ , 0,01 M Ni
182	Ni NiSO ₄ , 0,1 M H ₂ SO ₄ H ₂ (Pt)
183	Sn SnSO ₄ Cr ₂ (SO ₄) ₃ , 0,05 M Cr
184	(Pt) H ₂ H ₂ SO ₄ Al ₂ (SO ₄) ₃ , 0,005 M Al
185	Cu CuSO ₄ , 0,1 M H ₂ SO ₄ H ₂ (Pt)
186	Ag AgNO ₃ , 0,01 M H ₂ SO ₄ H ₂ (Pt)
187	Co CoSO ₄ , 0,01 M CoSO ₄ Co
188	Zn ZnSO ₄ , 0,1 M FeSO ₄ , 0,01 M Fe
189	Ag AgNO ₃ , 0,01 M Zn(NO ₃) ₂ Zn
190	(Pt) H ₂ H ₂ SO ₄ ZnSO ₄ , 0,01 M Zn
191	Cd Cd(NO ₃) ₂ , 0,1 M Cd(NO ₃) ₂ , 0,001 M Cd
192	Ni NiSO ₄ , 0,001 M NiSO ₄ Ni
193	Fe FeSO ₄ FeSO ₄ , 0,01 M Fe
194	Cr Cr ₂ (SO ₄) ₃ , 0,005 M ZnSO ₄ Zn
195	Zn Zn(NO ₃) ₂ , 0,001 M Zn(NO ₃) ₂ Zn
196	Ag AgNO ₃ Cr(NO ₃) ₃ , 0,005 M Cr

197	Cd CdCl ₂ , 0,1 M CuCl ₂ , 0,1 M Cu
198	Ti Ti ₂ (SO ₄) ₃ , 0,5 M CuSO ₄ Cu
199	Sn SnSO ₄ , 0,01 M Fe ₂ (SO ₄) ₃ Fe
200	Ag AgNO ₃ , 0,0001 M Pb(NO ₃) ₂ , 0,1 M Pb

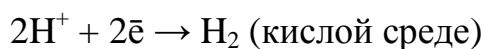
5.3 Электрохимическая коррозия металлов

Коррозией металлов называют самопроизвольное разрушение металлов под действием различных окислителей из окружающей среды.

Механизм электрохимической коррозии аналогичен механизму процессов в короткозамкнутых гальванических элементах, в которых на участках с более отрицательным потенциалом идёт процесс окисления (разрушения металла), а на участках с более положительным потенциалом процесс восстановления окислителя (коррозионной среды).

Наиболее часто встречаются окислители:

- ионы водорода (коррозия с водородной деполяризацией)



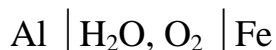
- молекулы кислорода



Пример 1. Гальванопара алюминий – железо в воде (среда нейтральная).

Учитываем, что в воде есть растворенный кислород.

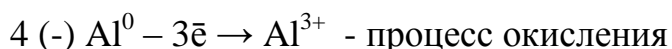
Схема гальванопары:



Выписываем потенциалы алюминия и железа из таблицы потенциалов:



восстановитель - Al; окислитель – O₂



Направление движения электронов от участка с меньшим потенциалом к участку с большим потенциалом. Подвергаться коррозии будет в первую очередь алюминий.

Пример 2. Определить процессы, протекающие при коррозии луженого железа в кислой среде.

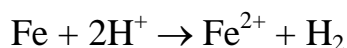
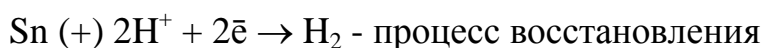
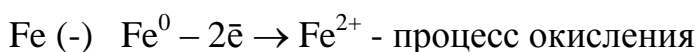
Решение:

Схема гальванопары:



Потенциалы: $E^{\circ}_{\text{Fe}^{2+}/\text{Fe}} = -0,44 \text{ В}$, $E^{\circ}_{\text{Sn}^{2+}/\text{Fe}} = -0,136 \text{ В}$, $E^{\circ}_{2\text{H}^+/\text{H}_2} = 0 \text{ В}$

Восстановитель – Fe; окислитель - H^+



Электроны движутся от участка с меньшим потенциалом к участку с большим потенциалом, т.е. от Fe к Sn.

Задания к подразделу 5.3

Рассмотрите коррозию гальванопары, используя потенциалы из таблицы 1, укажите анод и катод соответствующей гальванопары в различной коррозионной среде, напишите уравнения электродных процессов, молекулярное уравнение реакции коррозии, укажите направление перемещения электронов в системе.

Номер задания	Коррозионная среда		
	а) $\text{H}_2\text{O} + \text{O}_2$	б) $\text{NaOH} + \text{H}_2\text{O}$	в) $\text{H}_2\text{O} + \text{H}^+$
201	Fe Zn	Zn Al	Pb Zn
202	Fe Ni	Fe Zn	Al Cu
203	Pb Fe	Cd Cr	Al Ni
204	Cu Zn	Al Cu	Sn Cu
205	Zn Fe	Fe Cr	Co Al
206	Zn Al	Pb Zn	Cr Ni

207	Cr Cu	Pb Cr	Bi Ni
208	Cu Al	Cr Zn	Fe Mg
209	Zn Sn	Mg Cd	Cr Bi
210	Co Mg	Zn Fe	Pb Al
211	Pb Zn	Bi Ni	Cd Al
212	Bi Ni	Cu Zn	Fe Ni
213	Fe Mg	Co Sn	Ni Mn
214	Sn Fe	Pb Zn	Cr Fe
215	Cr Fe	Fe Mg	Co Cu
216	Fe Cr	Ce Cu	Fe Cu
217	Cr Cu	Cd Zn	Zn Cu
218	Cd Zn	Ce Ni	Cr Cd
219	Mg Cu	Cr Cd	Zn Al
220	Sn Cu	Bi Ni	Pb Cr

5.4 Электролиз растворов

Электролизом называется процесс, протекающий на электродах при пропускании через раствор или расплав электролита постоянного электрического тока. Электрод, на котором происходит восстановление, называется катодом. Он соединен с отрицательным полюсом источника постоянного тока. Электрод, на котором происходит окисление, называется анодом. Он соединен с положительным полюсом источника постоянного тока.

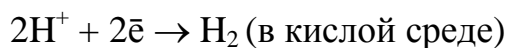
При электролизе водных растворов протекают процессы, связанные с электролизом воды.

Катодные процессы

На катоде возможно восстановление



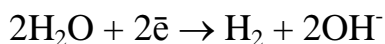
- катиона водорода (свободного или в составе молекул воды)





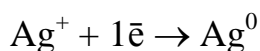
Для выбора приоритетного процесса необходимо сравнить стандартные электродные потенциалы металла и водорода. Потенциал восстановления водорода следует использовать с учётом его перенапряжения $E^{\circ}_{2\text{H}_2\text{O}/\text{H}_2} = 1,0 \text{ В}$. Все металлы при электролизе водных растворов можно разделить на 3 группы:

1. активные металлы (Li - Al) на катоде не осаждаются, вместо них идёт восстановление ионов водорода:



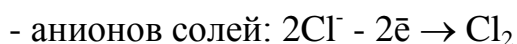
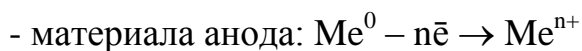
2. металлы средней активности (Mn; Zn; Fe; Sn) могут осаждаться на катоде с одновременным выделением водорода.

3. неактивные металлы (Ag; Cu; Au) из-за высокой окислительной способности их катионов осаждаются на катоде без выделения водорода:



Анодные процессы

На аноде возможны процессы окисления:



Анионы кислородсодержащих кислот, имеющие в своём составе атом элемента в высшей степени окисления (SO_4^{2-} ; NO_3^- ; PO_4^{3-} и др.) при электролизе на аноде не разряжаются.

С учетом перенапряжения величину потенциала кислорода нужно считать равной +1,8 В.

Пример 1. Электролиз водного раствора сульфата натрия с инертными электродами: $\text{Na}_2\text{SO}_4 = 2\text{Na}^+ + \text{SO}_4^{2-}$

(-) катод Na^+ ; H_2O	(+) анод SO_4^{2-} ; H_2O
$E^\circ_{\text{Na}^+/\text{Na}} = -2,71 \text{ В}$	$E^\circ_{\text{O}_2/2\text{H}_2\text{O}} = 1,8 \text{ В}$
$E^\circ_{2\text{H}_2\text{O}/\text{H}_2} = -1,0 \text{ В}$	
Так как $E^\circ_{\text{Na}^+/\text{Na}} < E^\circ_{2\text{H}_2\text{O}/\text{H}_2}$, то происходит восстановление воды	$2\text{H}_2\text{O} - 4\bar{e} \rightarrow \text{O}_2 + 4\text{H}^+$
$2\text{H}_2\text{O} + 2\bar{e} \rightarrow \text{H}_2 + 2\text{OH}^-$	
$\text{Na}^+ + \text{OH}^- = \text{NaOH}$	$2\text{H}^+ + \text{SO}_4^{2-} = \text{H}_2\text{SO}_4$
Среда щелочная	Среда кислая

Пример 2. Электролиз водного раствора хлорида олова с инертными электродами

(-) катод Sn ; H_2O	(+) анод Cl^- ; H_2O
$E^\circ_{\text{Sn}^{2+}/\text{Sn}} = -0,136 \text{ В}$	$E^\circ_{\text{Cl}_2/2\text{Cl}^-} = 1,36 \text{ В}$
$E^\circ_{2\text{H}_2\text{O}/\text{H}_2} = -1,0 \text{ В}$	$E^\circ_{\text{O}_2/2\text{H}_2\text{O}} = 1,8 \text{ В}$
Так как $E^\circ_{\text{Sn}^{2+}/\text{Sn}} > E^\circ_{2\text{H}_2\text{O}/\text{H}_2}$ идет процесс восстановления катионов олова	Так как $E^\circ_{\text{Cl}_2/2\text{Cl}^-} < E^\circ_{\text{O}_2/2\text{H}_2\text{O}}$, идёт процесс окисления ионов хлора
$\text{Sn}^{2+} + 2\bar{e} \rightarrow \text{Sn}^0$	$2\text{Cl}^- - 2\bar{e} \rightarrow \text{Cl}_2$

Электролиз с растворимым анодом если анод изготовлен из металла, способного растворяться в данном электролите, то происходит окисление металла и анод называют растворимым.

Пример 3. Электролиз водного раствора сульфата меди с медным анодам.

(-) катод Cu ; H_2O	(+) анод Cu ; SO_4^{2-} ; H_2O
$E^\circ_{\text{Cu}^{2+}/\text{Cu}} = +0,34 \text{ В}$	$E^\circ_{\text{Cu}^{2+}/\text{Cu}} = +0,34 \text{ В}$
$E^\circ_{2\text{H}_2\text{O}/\text{H}_2} = -1,0 \text{ В}$	$E^\circ_{\text{O}_2/2\text{H}_2\text{O}} = +1,8 \text{ В}$
Так как $E^\circ_{\text{Cu}^{2+}/\text{Cu}} > E^\circ_{2\text{H}_2\text{O}/\text{H}_2}$ идет восстановление катионов меди:	Сульфат-ионы не разряжаются, так как $E^\circ_{\text{Cu}^{2+}/\text{Cu}} < E^\circ_{\text{O}_2/2\text{H}_2\text{O}}$
$\text{Cu}^{2+} + 2\bar{e} \rightarrow \text{Cu}^0$	Анод растворяется $\text{Cu}^0 - 2\bar{e} \rightarrow \text{Cu}^{2+}$

Массу вещества, получаемого электролизом, определяют по законам, открытым М. Фарадеем в 1834 г. Обобщенный закон Фарадея связывает массу вещества, образовавшегося при электролизе, со временем электролиза и силой тока:

$$M = \frac{M_{\text{экв}} \cdot J \cdot \tau}{F} (\text{г})$$

где m – масса образовавшегося вещества, г;

J – сила тока, А;

τ – время электролиза, с;

F – константа Фарадея (96500 кул/моль)

$M_{\text{экв}}$ – молярная масса электрохимических эквивалентов вещества.

Рассчитывается как частное от деления молярной массы вещества на число электронов, перемещаемых при окислении или восстановлении.

Пример 1. Ток силой 2,5 А, проходя через раствор электролита, за 30 мин выделяет из раствора 2,77 г металла. Найти молярную массу эквивалентов металла.

Решение:

Из закона Фарадея:

$$M_{\text{экв}} = \frac{m \cdot F}{J \cdot t} = \frac{2,77 \cdot 96500}{2,5 \cdot 1800} = 59,4 \text{ г/моль.}$$

Задания к подразделу 5.4

Рассмотрите катодные и анодные процессы при электролизе водных растворов указанных веществ. Процессы на электродах обоснуйте значениями потенциалов (таблица 1). Составьте схемы электролиза с инертными электродами водных растворов предложенных соединений (отдельно два раствора). С инертными электродами, или растворимым анодом. Рассчитайте массу или объём (при н.у. для газов) продуктов, выделяющихся на электродах при пропускании через раствор в течении 1 часа тока силой 1А.

221	LiBr; CoSO ₄	231	NaCl; Al ₂ (SO ₄) ₃
222	K ₃ PO ₄ ; Pb(NO ₃) ₂	232	Co(NO ₃) ₂ ; KJ
223	Ba(NO ₃) ₂ ; Sn(NO ₃) ₂	233	NiSO ₄ ; NaNO ₂
224	Cr(NO ₃) ₃ ; CuCl ₂ (Cu -)	234	FeBr ₂ ; NaOH
225	Ca(NO ₃) ₂ ; NiSO ₄	235	ZnCl ₂ ; CoBr ₂
226	K ₂ CO ₃ ; NiBr ₂ (Ni -)	236	NiSO ₄ ; MgCl ₂
227	CoCl ₂ ; HNO ₃	237	MgCl ₂ ; AgNO ₃ (Ag -)
228	AgNO ₃ ; Al ₂ (SO ₄) ₃	238	Ba(NO ₃) ₂ ; Na ₂ CO ₃
229	BaCl ₂ ; H ₂ SO ₄	239	NaNO ₃ ; NiCl ₂
230	Pb(NO ₃) ₂ ; H ₂ SO ₄	240	KOH; ZnSO ₄

6. Варианты заданий

Номер варианта – последние две цифры зачётной книжки

Номер варианта	Номера заданий
01	1, 21, 41, 61, 81, 101, 121, 141, 161, 181, 201, 221
02	2, 22, 42, 62, 82, 102, 122, 142, 162, 182, 202, 222
03	3, 23, 43, 63, 83, 103, 123, 143, 163, 183, 203, 223
04	4, 24, 44, 64, 84, 104, 124, 144, 164, 184, 204, 224
05	5, 25, 45, 65, 85, 105, 125, 145, 165, 185, 205, 225
06	6, 26, 46, 66, 86, 106, 126, 146, 166, 186, 206, 226
07	7, 27, 47, 67, 87, 107, 127, 147, 167, 187, 207, 227
08	8, 28, 48, 68, 88, 108, 128, 148, 168, 188, 208, 228
09	9, 29, 49, 69, 89, 109, 129, 149, 169, 189, 209, 229
10	10, 30, 50, 70, 90, 110, 130, 150, 170, 190, 210, 230
11	11, 31, 51, 71, 91, 111, 131, 151, 171, 191, 211, 231
12	12, 32, 52, 72, 92, 112, 132, 152, 172, 192, 212, 232
13	13, 33, 53, 73, 93, 113, 133, 153, 173, 193, 213, 233
14	14, 34, 54, 74, 94, 114, 134, 154, 174, 194, 214, 234
15	15, 35, 55, 75, 95, 115, 135, 155, 175, 195, 215, 235
16	16, 36, 56, 76, 96, 116, 136, 156, 176, 196, 216, 236
17	17, 37, 57, 77, 97, 117, 137, 157, 177, 197, 217, 237
18	18, 38, 58, 78, 98, 118, 138, 158, 178, 198, 218, 238
19	19, 39, 59, 79, 99, 119, 139, 159, 179, 199, 219, 239
20	20, 40, 60, 80, 100, 120, 140, 160, 180, 200, 220, 240
21	1, 25, 44, 63, 85, 107, 132, 151, 172, 193, 211, 231
22	2, 22, 46, 61, 82, 105, 134, 152, 173, 194, 208, 222
23	3, 21, 41, 67, 84, 108, 127, 148, 169, 185, 207, 234
24	4, 27, 42, 63, 83, 103, 131, 146, 165, 192, 205, 231
25	5, 26, 47, 65, 87, 106, 129, 141, 172, 189, 212, 238
26	6, 21, 43, 64, 89, 107, 122, 151, 169, 191, 209, 227

27	7, 25, 49, 65, 86, 103, 125, 145, 162, 189, 212, 235
28	8, 23, 47, 62, 83, 106, 124, 141, 162, 187, 207, 224
29	9, 21, 42, 67, 85, 108, 125, 142, 163, 186, 208, 229
30	10, 22, 47, 61, 79, 111, 126, 143, 171, 193, 209, 238
31	11, 27, 41, 68, 81, 107, 125, 152, 175, 198, 209, 238
32	12, 24, 55, 73, 82, 112, 131, 147, 168, 191, 213, 235
33	13, 34, 56, 76, 91, 102, 126, 148, 170, 189, 204, 227
34	14, 25, 44, 67, 87, 105, 134, 151, 169, 192, 207, 228
35	15, 31, 47, 75, 95, 117, 137, 150, 173, 189, 212, 234
36	16, 29, 41, 74, 93, 112, 134, 152, 171, 188, 211, 233
37	17, 32, 43, 78, 91, 101, 135, 153, 172, 193, 210, 240
38	18, 21, 42, 67, 85, 102, 126, 142, 164, 187, 208, 231
39	19, 39, 45, 68, 84, 111, 127, 141, 163, 192, 207, 230
40	20, 38, 44, 67, 88, 110, 131, 142, 161, 189, 211, 226
41	11, 29, 40, 61, 90, 105, 128, 154, 168, 190, 209, 222
42	12, 22, 45, 62, 92, 107, 130, 153, 167, 191, 210, 223
43	13, 27, 46, 63, 93, 108, 131, 154, 162, 190, 205, 229
44	14, 30, 43, 62, 94, 109, 132, 149, 170, 187, 212, 235
45	15, 31, 47, 69, 87, 103, 133, 148, 169, 191, 211, 226
46	16, 22, 48, 68, 86, 102, 132, 147, 168, 190, 204, 231
47	17, 23, 42, 67, 85, 115, 135, 151, 161, 191, 205, 228
48	18, 32, 55, 71, 91, 107, 134, 150, 167, 192, 206, 229
49	19, 31, 54, 72, 92, 108, 129, 149, 172, 189, 210, 227
50	10, 23, 47, 62, 93, 112, 136, 153, 171, 187, 208, 221
51	11, 24, 48, 61, 87, 113, 131, 152, 167, 191, 212, 234
52	12, 25, 41, 62, 88, 110, 130, 156, 168, 192, 206, 231
53	13, 26, 42, 63, 89, 111, 131, 149, 161, 190, 209, 238
54	14, 32, 49, 71, 87, 109, 132, 148, 170, 183, 205, 229
55	15, 33, 43, 70, 95, 108, 133, 151, 163, 184, 204, 240
56	16, 31, 48, 69, 84, 107, 135, 149, 161, 187, 202, 224

57	17, 28, 42, 61, 35, 104, 129, 148,164, 189, 209, 222
58	18, 21, 42, 67, 85, 102, 126, 142, 164, 187, 208, 231
59	19, 29, 44, 62, 84, 105, 128, 147, 163, 185, 210, 223
60	20, 32, 47, 68, 83, 109, 130, 152, 164, 187, 206, 225
61	1, 31, 56, 78, 97, 117, 136, 156, 176, 195, 210, 234
62	2, 29, 54, 76, 96, 112, 135, 154, 174, 198, 209, 233
63	3,28, 53, 75, 94, 111, 134, 153, 173, 194, 208, 231
64	4, 26, 51, 74, 93, 115, 132, 151, 172, 193, 207, 230
65	5, 24, 55, 71, 92, 114, 134, 152, 171, 189, 204, 222
66	6, 27, 51, 72, 91, 109, 140, 155, 165, 191, 205, 235
67	7, 23, 44, 63, 85, 106, 139, 150,171, 192, 201, 226
68	8, 34, 47, 62, 87, 104, 136, 156, 164, 189, 219, 227
69	9, 29, 41, 61, 89, 108, 136, 156, 161, 187, 218, 231
70	10, 21, 49, 67, 86, 105, 128, 147, 162, 188, 217, 236
71	11, 22, 48, 69, 88, 110, 129, 148, 169, 185, 212, 235
72	12, 32, 52, 64, 84, 112, 127, 151, 168, 186, 211, 232
73	13, 29, 53, 75, 95, 116, 135, 154, 175, 193, 210, 234
74	14, 28, 54, 77, 99, 115, 136, 153, 176, 194, 209, 233
75	15, 37, 51, 76, 98, 114, 134, 151, 168, 191, 208, 231
76	16, 36, 52, 71, 91, 112, 133, 152, 167, 192, 207, 229
77	17, 31, 48, 70,, 92, 110, 130, 156,174, 199, 206, 228
78	18, 30, 47, 72, 93, 112, 131, 155, 175, 198, 205, 230
79	19, 32, 46, 75, 95, 110, 128, 154, 176, 197, 204, 223
80	20, 33, 44, 78, 91, 111, 125, 153, 171, 196, 205, 224
81	11, 34, 41, 79, 90, 117, 126, 149, 170, 190, 206, 225
82	12, 29, 51, 78, 94, 106, 130, 147, 173, 189, 204, 226
83	13, 26, 49, 77, 95, 108, 131, 146, 174, 191, 212, 230
84	14, 28, 47, 74, 93, 107, 129, 145, 175, 195, 215, 235
85	15, 27, 52, 69, 86, 104, 136, 154, 161, 188, 207, 236
86	16, 30, 51, 68, 85, 105, 134, 156, 174, 189, 208, 237

87	17, 29, 44, 61,, 89, 106, 135, 147,176, 191, 210, 223
88	18, 31, 47, 62, 91, 110, 132, 152, 175, 192, 209, 224
89	19, 32, 48, 63, 90, 109, 128, 156, 168, 194, 211, 240
90	20, 34, 49, 67, 91, 112, 129, 153, 169, 199, 210, 239
91	11, 35, 47, 71, 88, 107, 127, 156, 171, 189, 207, 225
92	11, 36, 48, 72, 87, 106, 126, 155, 172, 188, 206, 226
93	13, 29, 47, 73, 89, 108, 129, 158, 176, 187, 212, 227
94	14, 33, 44, 78, 90, 105, 128, 157, 173, 186, 211, 226
95	15, 31, 43, 77, 89, 104, 127, 156, 173, 194, 211, 222
96	16, 30, 51, 76, 88, 105, 123, 155, 174, 195, 210, 232
97	17, 28, 48, 72, 86, 103, 128, 151, 175, 187, 211, 235
98	18, 27, 47, 73, 85, 102, 127, 149, 172, 186, 210, 228
99	19, 26, 42, 71, 81, 109, 125, 152, 171, 189, 209, 235
00	20, 24, 41, 75, 82, 110, 121, 148, 169, 190, 208, 227

Список литературы

1. Глинка Н.Л. Общая химия.: Учебник/под. рел. В.А.Попкова, А.В.Бабкова.- 18-е изд., перераб. и доп.-М.: Издательство Юрайт; ИД Юрайт, 2011, 886с
2. Коровин Н.В. Общая химия Учебник/ 13-е изд., перераб. и доп.-М.: Издательский центр "Академия" 2011 .-496с
- 3, Глинка Н.Л. Задачи и упражнения по общей химии. Учебное пособие/ Изд.стер.- М.: КНОРУС. 2011. 240с.
4. Попова М.Н., Ишметова Р.И. Общая химия. Учебное пособие по самостоятельной работе для студентов заочного обучения всех специальностей. Издание УГГУ, Екатеринбург, 2010.-43 с.
5. Кузьменко Н.Е., Еремин В.В., Попков В.В. Начала химии: учебник – М.: Экзамен, 2004.-720 с.

СТАНДАРТНЫЕ ЭЛЕКТРОДНЫЕ ПОТЕНЦИАЛЫ

Элемент	Реакция	E^0
Ag	$\alpha - Ag_2S + 2\bar{e} = 2Ag + S^{2-}$	-0,70
	$Ag(CN)_2^- + \bar{e} = Ag + 2CN^-$	-0,29
	$AgI + \bar{e} = Ag + I^-$	-0,152
	$AgCN + \bar{e} = Ag + CN^-$	-0,04
	$Ag(S_2O_3)_2^{3-} + \bar{e} = Ag + 2S_2O_3^{2-}$	0,01
	$AgBr + \bar{e} = Ag + Br^-$	0,071
	$AgCl + \bar{e} = Ag + Cl^-$	0,222
	$Ag_2O + H_2O + 2\bar{e} = 2Ag + 2OH^-$	0,344
	$Ag(NH_3)_2^+ + \bar{e} = Ag + 2NH_3$	0,373
	$Ag_2CrO_4 + 2\bar{e} = 2Ag + CrO_4^{2-}$	0,446
	$Ag_2C_2O_4 + 2\bar{e} = 2Ag + C_2O_4^{2-}$	0,472
	$AgBrO_3 + \bar{e} = Ag + BrO_3^-$	0,55
	$2AgO + H_2O + 2\bar{e} = Ag_2O + 2OH^-$	0,60
	$Ag^+ + \bar{e} = Ag$	0,799
	$Ag_2O + 2H^+ + 2\bar{e} = 2Ag + H_2O$	1,173
$2AgO + 2H^+ + 2\bar{e} = Ag_2O + H_2O$	1,398	
Al	$AlO_2^- + 2H_2O + 3\bar{e} = Al + 4OH^-$	-2,35
	$Al(OH)_3 + 3\bar{e} = Al + 3OH^-$	-2,31
	$AlF_6^{3-} + 3\bar{e} = Al + 6F^-$	-2,07
	$Al^{3+} + 3e = Al$	-1,663
	$Al(OH)_3 + 3H^+ + 3e = Al + 3H_2O$	-1,471
	$AlO_2^- + 4H^+ + 3e = Al + 2H_2O$	-1,262
As	$As + 3H^+ + 3e = AsH_3$	-0,60
	$HAsO_2 + 3H^+ + 3e = As + 2H_2O$	0,248
	$H_3AsO_4 + 2H^+ + 2e = HAsO_2 + 2H_2O$	0,559
	$H_3AsO_4 + 2H^+ + 2e = H_3AsO_3 + H_2O$	0,58
Au	$Au(CN)_2 + e = Au + 2CN^-$	-0,61
	$AuBr_4^- + 2e = AuBr_2^- + 2Br^-$	0,802
	$AuCl_4^- + 2e = AuCl_2^- + 2Cl^-$	0,926
	$AuBr_2^- + e = Au + 2Br^-$	0,959
	$AuCl_2^- + 2e = Au + 2Cl^-$	1,15

	$\text{Au}^{3+} + 2\text{e} = \text{Au}^+$	1,401
	$\text{Au}^{3+} + 3\text{e} = \text{Au}$	1,498
	$\text{Au}^+ + 3\text{e} = \text{Au}$	1,692
B	$\text{BF}_4^- + 3\text{e} = \text{B} + 4\text{F}^-$	-1,04
	$\text{H}_3\text{BO}_3 + 3\text{H}^+ + 3\text{e} = \text{B} + 3\text{H}_2\text{O}$	-0,869
	$\text{BO}_3^{3-} + 6\text{H}^+ + 3\text{e} = \text{B} + 3\text{H}_2\text{O}$	-0,165
Ba	$\text{Ba}^{2+} + 2\text{e} = \text{Ba}$	-2,905
Be	$\text{Be}^{2+} + 2\text{e} = \text{Be}$	-1,847
	$\text{Be}(\text{OH})_2 + 2\text{H}^+ + 2\text{e} = \text{Be} + 2\text{H}_2\text{O}$	-1,820
	$\text{BeO}_2^{2-} + 4\text{H}^+ + 2\text{e} = \text{Be} + 2\text{H}_2\text{O}$	-0,909
Bi	$\text{Bi}_2\text{O}_3 + 3\text{H}_2\text{O} + 6\text{e} = 2\text{Bi} + 6\text{OH}^-$	-0,46
	$\text{BiOCl} + 2\text{H}^+ + 3\text{e} = \text{Bi} + \text{Cl}^- + \text{H}_2\text{O}$	0,16
	$\text{Bi}^{3+} + 3\text{e} = \text{Bi}$	0,215
	$\text{BiO}^+ + 2\text{H}^+ + 3\text{e} = \text{Bi} + \text{H}_2\text{O}$	0,32
	$\text{Bi}_2\text{O}_3 + 6\text{H}^+ + 6\text{e} = 2\text{Bi} + 3\text{H}_2\text{O}$	0,371
	$\text{NaBiO}_3(\text{T}) + 6\text{H}^+ + 2\text{e} = \text{Bi}^{3+} + \text{Na}^+ + 3\text{H}_2\text{O}$	1,6 - 1,808
Br	$2\text{BrO}^- + 2\text{H}_2\text{O} + 2\text{e} = \text{Br}_2 + 4\text{OH}^-$	0,45
	$2\text{BrO}_3^- + 6\text{H}_2\text{O} + 10\text{e} = \text{Br}_2 + 12\text{OH}^-$	0,50
	$\text{BrO}_3^- + 2\text{H}_2\text{O} + 4\text{e} = \text{BrO}^- + 4\text{OH}^-$	0,54
	$\text{BrO}_3^- + 3\text{H}_2\text{O} + 6\text{e} = \text{Br}^- + 6\text{OH}^-$	0,61
	$\text{BrO}^- + \text{H}_2\text{O} + 2\text{e} = \text{Br}^- + 2\text{OH}^-$	0,76
	$\text{Br}_3^- + 2\text{e} = 3\text{Br}^-$	1,05
	$\text{Br}_2(\text{ж}) + 2\text{e} = 2\text{Br}^-$	1,065
	$\text{BrO}_3^- + 6\text{H}^+ + 6\text{e} = \text{Br}^- + 3\text{H}_2\text{O}$	1,44
	$2\text{BrO}_3^- + 12\text{H}^+ + 10\text{e} = \text{Br}_2 + 6\text{H}_2\text{O}$	1,52
	$2\text{HBrO} + 2\text{H}^+ + 2\text{e} = \text{Br}_2 + 2\text{H}_2\text{O}$	1,59
C	$\text{HCOO}^- + 2\text{H}_2\text{O} + 2\text{e} = \text{HCHO} + 3\text{OH}^-$	-1,07
	$2\text{CO}_2 + 2\text{H}^+ + 2\text{e} = \text{H}_2\text{C}_2\text{O}_4$	-0,49
	$\text{CO}_2 + 2\text{H}^+ + 2\text{e} = \text{HCOOH}$	-0,20
	$\text{C}(\text{графит}) + 4\text{H}^+ + 4\text{e} = \text{CH}_4$	-0,132
	$\text{CO}_2 + 2\text{H}^+ + 2\text{e} = \text{CO} + \text{H}_2\text{O}$	-0,12
	$\text{HCOOH} + 2\text{H}^+ + 2\text{e} = \text{HCHO} + \text{H}_2\text{O}$	-0,01
	$\text{HCOOH} + 4\text{H}^+ + 4\text{e} = \text{CH}_3\text{OH} + \text{H}_2\text{O}$	0,145
	$\text{HCOO}^- + 3\text{H}^+ + 2\text{e} = \text{HCHO} + \text{H}_2\text{O}$	0,167
	$\text{CH}_3\text{CHO} + 2\text{H}^+ + 2\text{e} = \text{C}_2\text{H}_5\text{OH}$	0,19
	$\text{CO}_3^{2-} + 6\text{H}^+ + 4\text{e} = \text{HCHO} + 2\text{H}_2\text{O}$	0,197
	$\text{HCOO}^- + 5\text{H}^+ + 4\text{e} = \text{CH}_3\text{OH} + \text{H}_2\text{O}$	0,199
	$\text{CO}_3^{2-} + 8\text{H}^+ + 6\text{e} = \text{CH}_3\text{OH} + 2\text{H}_2\text{O}$	0,209
	$\text{CO}_3^{2-} + 3\text{H}^+ + 2\text{e} = \text{HCOO}^- + \text{H}_2\text{O}$	0,227
	$\text{HCHO} + 2\text{H}^+ + 2\text{e} = \text{CH}_3\text{OH}$	0,232

	$2\text{CO}_3^{2-} + 4\text{H}^+ + 2\text{e} = \text{C}_2\text{O}_4^{2-} + 2\text{H}_2\text{O}$	0,441
	$\text{C}_2\text{H}_5\text{OH} + 2\text{H}^+ + 2\text{e} = \text{C}_2\text{H}_6 + \text{H}_2\text{O}$	0,46
	$\text{CO}_3^{2-} + 6\text{H}^+ + 4\text{e} = \text{C}(\text{графит}) + 3\text{H}_2\text{O}$	0,475
	$\text{CO} + 6\text{H}^+ + 6\text{e} = \text{CH}_4 + \text{H}_2\text{O}$	0,497
	$\text{CH}_3\text{OH} + 2\text{H}^+ + 2\text{e} = \text{CH}_4 + \text{H}_2\text{O}$	0,59
Ca	$\text{Ca}^{2+} + 2\text{e} = \text{Ca}$	-2,866
Cd	$\text{CdS} + 2\text{e} = \text{Cd} + \text{S}^{2-}$	-1,175
	$\text{Cd}(\text{CN})_4^{2-} + 2\text{e} = \text{Cd} + 4\text{CN}^-$	-1,09
	$\text{Cd}(\text{OH})_2 + 2\text{e} = \text{Cd} + 2\text{OH}^-$	-0,81
	$\text{Cd}(\text{NH}_3)_4^{2+} + 2\text{e} = \text{Cd} + 4\text{NH}_3$	-0,61
	$\text{Cd}^{2+} + 2\text{e} = \text{Cd}$	-0,403
	$\text{Cd}(\text{OH})_2 + 2\text{H}^+ + 2\text{e} = \text{Cd} + 2\text{H}_2\text{O}$	0,005
	$\text{CdO} + 2\text{H}^+ + 2\text{e} = \text{Cd} + \text{H}_2\text{O}$	0,063
Ce	$\text{Ce}^{3+} + 3\text{e} = \text{Ce}$	-2,48
	$\text{Ce}^{4+} + \text{e} = \text{Ce}^{3+} (1\text{M H}_2\text{SO}_4)$	1,44
	$\text{Ce}^{4+} + \text{e} = \text{Ce}^{3+} (1\text{M HNO}_3)$	1,61
	$\text{Ce}^{4+} + \text{e} = \text{Ce}^{3+} (1\text{M HClO}_4)$	1,70
	$\text{Ce}^{4+} + \text{e} = \text{Ce}^{3+}$	1,77
Cl	$\text{ClO}_4^- + \text{H}_2\text{O} + 2\text{e} = \text{ClO}_3^- + 2\text{OH}^-$	0,36
	$2\text{ClO}^- + 2\text{H}_2\text{O} + 2\text{e} = \text{Cl}_2 + 4\text{OH}^-$	0,40
	$\text{ClO}_4^- + \text{H}_2\text{O} + 8\text{e} = \text{Cl}^- + 8\text{OH}^-$	0,56
	$\text{ClO}_3^- + 3\text{H}_2\text{O} + 6\text{e} = \text{Cl}^- + 6\text{OH}^-$	0,63
	$\text{ClO}_2 + 2\text{H}_2\text{O} + 5\text{e} = \text{Cl}^- + 4\text{OH}^-$	0,85
	$\text{ClO}^- + \text{H}_2\text{O} + 2\text{e} = \text{Cl}^- + 2\text{OH}^-$	0,88
	$\text{ClO}_3^- + 2\text{H}^+ + \text{e} = \text{ClO}_2 + \text{H}_2\text{O}$	1,15
	$\text{ClO}_4^- + 2\text{H}^+ + 2\text{e} = \text{ClO}_3^- + \text{H}_2\text{O}$	1,189
	$\text{ClO}_2 + 4\text{H}^+ + 4\text{e} = 2\text{HCl} + \text{H}_2\text{O}$	1,351
	$\text{Cl}_2 + 2\text{e} = 2\text{Cl}^-$	1,3595
	$\text{ClO}_4^- + 8\text{H}^+ + 8\text{e} = \text{Cl}^- + 4\text{H}_2\text{O}$	1,38
	$2\text{ClO}_4^- + 16\text{H}^+ + 14\text{e} = \text{Cl}_2 + 8\text{H}_2\text{O}$	1,39
	$\text{ClO}_2 + 5\text{H}^+ + 5\text{e} = \text{HCl} + 2\text{H}_2\text{O}$	1,436
	$\text{ClO}_3^- + 6\text{H}^+ + 6\text{e} = \text{Cl}^- + 3\text{H}_2\text{O}$	1,451
	$2\text{ClO}_3^- + 12\text{H}^+ + 10\text{e} = \text{Cl}_2 + 6\text{H}_2\text{O}$	1,47
	$\text{HClO} + \text{H}^+ + 2\text{e} = \text{Cl}^- + \text{H}_2\text{O}$	1,494
	$\text{ClO}_2 + 4\text{H}^+ + 5\text{e} = \text{Cl}^- + 2\text{H}_2\text{O}$	1,51
	$2\text{ClO}_2 + 8\text{H}^+ + 8\text{e} = \text{Cl}_2 + 4\text{H}_2\text{O}$	1,549
	$\text{HClO}_2 + 3\text{H}^+ + 4\text{e} = \text{Cl}^- + 2\text{H}_2\text{O}$	1,57
	$2\text{HClO} + 2\text{H}^+ + 2\text{e} = \text{Cl}_2 + 2\text{H}_2\text{O}$	1,63
$2\text{HClO}_2 + 6\text{H}^+ + 6\text{e} = \text{Cl}_2 + 4\text{H}_2\text{O}$	1,64	
Co	$\beta\text{-CoS} + 2\text{e} = \text{Co} + \text{S}^{2-}$	-1,07

	$\alpha\text{-CoS} + 2e = \text{Co} + \text{S}^{2-}$	-0,90
	$\text{Co(CN)}_6^{3-} + e = \text{Co(CN)}_6^{4-}$	-0,84
	$\text{Co(OH)}_2 + 2e = \text{Co} + 2\text{OH}^-$	-0,73
	$\text{CoCO}_3 + 2e = \text{Co} + \text{CO}_3^{2-}$	-0,64
	$\text{Co(NH}_3)_6^{2+} + 2e = \text{Co} + 6\text{NH}_3$	-0,42
	$\text{Co}^{2+} + 2e = \text{Co}$	-0,277
	$\text{Co(OH)}_2 + 2\text{H}^+ + 2e = \text{Co} + 2\text{H}_2\text{O}$	0,095
	$\text{Co(NH}_3)_6^{3+} + e = \text{Co(NH}_3)_6^{2+}$	0,1
	$\text{CoO} + 2\text{H}^+ + 2e = \text{Co} + \text{H}_2\text{O}$	0,166
	$\text{Co(OH)}_3 + e = \text{Co(OH)}_2 + \text{OH}^-$	0,17
	$\text{Co}^{3+} + 3e = \text{Co}$	0,33
	$\text{Co}^{3+} + e = \text{Co}^{2+}$	1,38 - 1,842
Cr	$\text{Cr(OH)}_2 + 2e = \text{Cr} + 2\text{OH}^-$	-1,4
	$\text{Cr(OH)}_3 + 3e = \text{Cr} + 3\text{OH}^-$	-1,3
	$\text{CrO}_2^- + 2\text{H}_2\text{O} + 3e = \text{Cr} + 4\text{OH}^-$	-1,2
	$\text{Cr}^{2+} + 2e = \text{Cr}$	-0,913
	$\text{Cr}^{3+} + 3e = \text{Cr}$	-0,744
	$\text{Cr(OH)}_3 + 3\text{H}^+ + 3e = \text{Cr} + 3\text{H}_2\text{O}$	-0,654
	$\text{Cr}^{3+} + e = \text{Cr}^{2+}$	-0,407
	$\text{CrO}_4^{2-} + 4\text{H}_2\text{O} + 3e = \text{Cr(OH)}_3 + 5\text{OH}^-$	-0,13
	$\text{Cr}_2\text{O}_7^{2-} + 14\text{H}^+ + 12e = 2\text{Cr} + 7\text{H}_2\text{O}$	0,294
	$\text{CrO}_4^{2-} + 8\text{H}^+ + 6e = \text{Cr} + 4\text{H}_2\text{O}$	0,366
	$\text{CrO}_4^{2-} + 4\text{H}^+ + 3e = \text{CrO}_2^- + 2\text{H}_2\text{O}$	0,945
	$\text{CrO}_2^- + 4\text{H}^+ + e = \text{Cr}^{2+} + 2\text{H}_2\text{O}$	1,188
	$\text{Cr}_2\text{O}_7^{2-} + 14\text{H}^+ + 6e = 2\text{Cr}^{3+} + 7\text{H}_2\text{O}$	1,333
	$\text{CrO}_4^{2-} + 8\text{H}^+ + 3e = \text{Cr}^{3+} + 4\text{H}_2\text{O}$	1,477
Cs	$\text{Cs}^+ + e = \text{Cs}$	-2,923
Cu	$\text{Cu}_2\text{S} + 2e = 2\text{Cu} + \text{S}^{2-}$	-0,89
	$\text{CuS} + 2e = \text{Cu} + \text{S}^{2-}$	-0,71
	$\text{Cu(CN)}_2^- + e = \text{Cu} + 2\text{CN}^-$	-0,43
	$\text{Cu}_2\text{O} + \text{H}_2\text{O} + 2e = 2\text{Cu} + 2\text{OH}^-$	-0,36
	$\text{Cu(OH)}_2 + 2e = \text{Cu} + 2\text{OH}^-$	-0,22
	$\text{CuI} + e = \text{Cu} + \text{I}^-$	-0,185
	$\text{Cu(NH}_3)_2^+ + e = \text{Cu} + 2\text{NH}_3$	-0,12
	$\text{Cu(NH}_3)_4^{2+} + 2e = \text{Cu} + 4\text{NH}_3$	-0,07
	$\text{Cu(NH}_3)_4^{2+} + 2e = \text{Cu(NH}_3)_2^+ + 2\text{NH}_3$	-0,01
	$\text{CuI}_2^- + e = \text{Cu} + 2\text{I}^-$	0,00
	$\text{CuBr} + e = \text{Cu} + \text{Br}^-$	0,03
	$\text{CuCl} + e = \text{Cu} + \text{Cl}^-$	0,137
	$\text{Cu}^{2+} + e = \text{Cu}^+$	0,153

	$\text{CuCl}_2^- + e = \text{Cu} + 2\text{Cl}^-$	0,177
	$2\text{Cu}^{2+} + \text{H}_2\text{O} + 2e = \text{Cu}_2\text{O} + 2\text{H}^+$	0,203
	$\text{Cu}^{2+} + 2e = \text{Cu}$	0,345
	$\text{Cu}^{2+} + 2\text{Cl}^- + e = \text{CuCl}_2^-$	0,463
	$\text{Cu}^+ + e = \text{Cu}$	0,520
	$\text{Cu}^{2+} + \text{Cl}^- + e = \text{CuCl}$	0,538
	$\text{CuO} + 2\text{H}^+ + 2e = \text{Cu} + \text{H}_2\text{O}$	0,570
	$\text{Cu}(\text{OH})_2 + 2\text{H}^+ + 2e = \text{Cu} + 2\text{H}_2\text{O}$	0,609
	$\text{Cu}^{2+} + \text{Br}^- + e = \text{CuBr}$	0,640
	$2\text{CuO} + 2\text{H}^+ + 2e = \text{Cu}_2\text{O} + \text{H}_2\text{O}$	0,669
	$\text{Cu}^{2+} + \text{I}^- + e = \text{CuI}$	0,86
	$\text{Cu}^{2+} + 2\text{CN}^- + e = \text{Cu}(\text{CN})_2$	1,12
Dy	$\text{Dy}^{3+} + 3e = \text{Dy}$	-2,353
Eu	$\text{Eu}^{2+} + 2e = \text{Eu}$	-3,395
	$\text{Eu}^{3+} + e = \text{Eu}^{2+}$	-0,429
F	$\text{F}_2\text{O} + 2\text{H}^+ + 4e = 2\text{F}^- + \text{H}_2\text{O}$	2,1
	$\text{F}_2 + 2e = 2\text{F}^-$	2,87
Fe	$\text{FeS} + 2e = \text{Fe} + \text{S}^{2-}$	-0,95
	$\text{Fe}(\text{OH})_2 + 2e = \text{Fe} + 2\text{OH}^-$	-0,877
	$\text{FeCO}_3 + 2e = \text{Fe} + \text{CO}_3^{2-}$	-0,756
	$\text{Fe}(\text{OH})_3 + e = \text{Fe}(\text{OH})_2 + \text{OH}^-$	-0,56
	$\text{Fe}^{2+} + 2e = \text{Fe}$	-0,440
	$\text{Fe}_3\text{O}_4 + 8\text{H}^+ + 8e = 3\text{Fe} + 4\text{H}_2\text{O}$	-0,085
	$\text{Fe}_2\text{O}_3 + \text{H}_2\text{O} + 2\text{H}^+ + 2e = 2\text{Fe}(\text{OH})_2$	-0,057
	$\text{Fe}_2\text{O}_3 + 6\text{H}^+ + 6e = 2\text{Fe} + 3\text{H}_2\text{O}$	-0,051
	$\text{Fe}(\text{OH})_2 + 2\text{H}^+ + 2e = \text{Fe} + 2\text{H}_2\text{O}$	-0,047
	$\text{Fe}^{3+} + 3e = \text{Fe}$	-0,037
	$\text{Fe}(\text{OH})_3 + 3\text{H}^+ + 3e = \text{Fe} + 3\text{H}_2\text{O}$	0,059
	$\text{Fe}(\text{OH})_3 + \text{H}^+ + e = \text{Fe}(\text{OH})_2 + \text{H}_2\text{O}$	0,271
	$\text{Fe}(\text{CN})_6^{3-} + e = \text{Fe}(\text{CN})_6^{4-}$	0,356
	$\text{Fe}^{3+} + e = \text{Fe}^{2+}$ (1M H_2SO_4)	0,68
	$\text{Fe}^{3+} + e = \text{Fe}^{2+}$ (1M HCl)	0,70
	$\text{Fe}(\text{CN})_6^{3-} + e = \text{Fe}(\text{CN})_6^{4-}$ (1M HCl)	0,71
	$\text{Fe}^{3+} + e = \text{Fe}^{2+}$	0,771
	$\text{Fe}_3\text{O}_4 + 8\text{H}^+ + 2e = 3\text{Fe}^{2+} + 4\text{H}_2\text{O}$	0,980
Ga	$\text{Ga}^{3+} + 3e = \text{Ga}$	-0,53
Gd	$\text{Gd}^{3+} + 3e = \text{Gd}$	-2,397
Ge	$\text{H}_2\text{GeO}_3 + 4\text{H}^+ + 2e = \text{Ge}^{2+} + 3\text{H}_2\text{O}$	-0,363
	$\text{GeO}_2 + 4\text{H}^+ + 4e = \text{Ge} + 2\text{H}_2\text{O}$	-0,15
	$\text{H}_2\text{GeO}_3 + 4\text{H}^+ + 4e = \text{Ge} + 3\text{H}_2\text{O}$	-0,13

	$\text{Ge}^{2+} + 2e = \text{Ge}$	0,000
H	$2\text{H}_2\text{O} + 2e = \text{H}_2 + 2\text{OH}^-$	-0,828
	$2\text{H}^+ + 2e = \text{H}_2$	0,0000
	$\text{H}_2\text{O}_2 + 2\text{H}^+ + 2e = 2\text{H}_2\text{O}$	1,776
Hf	$\text{Hf}^{4+} + 4e = \text{Hf}$	-1,70
	$\text{HfO}_2 + 4\text{H}^+ + 4e = \text{Hf} + 2\text{H}_2\text{O}$	-1,57
Hg	$\text{HgS} + 2e = \text{Hg} + \text{S}^{2-}$	-0,69
	$\text{Hg}(\text{CN})_4^{2-} + 2e = \text{Hg} + 4\text{CN}^-$	-0,37
	$\text{Hg}_2\text{I}_2 + 2e = 2\text{Hg} + 2\text{I}^-$	-0,041
	$\text{HgI}_4^{2-} + 2e = \text{Hg} + 4\text{I}^-$	-0,04
	$\text{HgO}(\text{красная}) + \text{H}_2\text{O} + 2e = \text{Hg} + 2\text{OH}^-$	0,098
	$\text{Hg}_2\text{Br}_2 + 2e = 2\text{Hg} + 2\text{Br}^-$	0,140
	$\text{HgBr}_4^{2-} + 2e = \text{Hg} + 4\text{Br}^-$	0,21
	$\text{Hg}_2\text{Cl}_2 + 2\text{K}^+ + 2e = 2\text{Hg} + 2\text{KCl} (\text{ТВ})$	0,2415
	$\text{Hg}_2\text{Cl}_2 + 2e = 2\text{Hg} + 2\text{Cl}^-$	0,268
	$\text{Hg}_2\text{Cl}_2 + 2e = 2\text{Hg} + 2\text{Cl}^- (1\text{M KCl})$	0,28
	$\text{Hg}_2\text{Cl}_2 + 2e = 2\text{Hg} + 2\text{Cl}^- (0,1\text{M KCl})$	0,334
	$\text{HgCl}_4^{2-} + 2e = \text{Hg} + 4\text{Cl}^-$	0,48
	$\text{Hg}_2\text{SO}_4 + 2e = 2\text{Hg} + \text{SO}_4^{2-}$	0,6151
	$\text{Hg}_2^{2+} + 2e = 2\text{Hg}$	0,788
	$\text{Hg}^{2+} + 2e = \text{Hg}$	0,850
	$2\text{Hg}^{2+} + 2e = \text{Hg}_2^{2+}$	0,920
	$\text{HgO} + 2\text{H}^+ + 2e = \text{Hg} + \text{H}_2\text{O}$	0,926
	Ho	$\text{Ho}^{3+} + 3e = \text{Ho}$
I	$\text{IO}_3^- + 2\text{H}_2\text{O} + 4e = \text{IO}^- + 4\text{OH}^-$	0,14
	$2\text{IO}_3^- + 6\text{H}_2\text{O} + 10e = \text{I}_2 + 12\text{OH}^-$	0,21
	$\text{IO}_3^- + 3\text{H}_2\text{O} + 6e = \text{I}^- + 6\text{OH}^-$	0,25
	$2\text{IO}^- + \text{H}_2\text{O} + 2e = \text{I}_2 + 4\text{OH}^-$	0,45
	$\text{IO}^- + \text{H}_2\text{O} + 2e = \text{I}^- + 2\text{OH}^-$	0,49
	$\text{I}_2 + 2e = 2\text{I}^-$	0,536
	$\text{I}_3^- + 2e = 3\text{I}^-$	0,545
	$\text{IO}_3^- + 2\text{H}_2\text{O} + 4e = \text{IO}^- + 4\text{OH}^-$	0,56
	$\text{HIO} + \text{H}^+ + 2e = \text{I}^- + \text{H}_2\text{O}$	0,99
	$2\text{ICl}_2^- + 2e = \text{I}_2 + 4\text{Cl}^-$	1,06
	$\text{IO}_3^- + 6\text{H}^+ + 6e = \text{I}^- + 3\text{H}_2\text{O}$	1,085
	$\text{IO}_3^- + 5\text{H}^+ + 4e = \text{HIO} + 2\text{H}_2\text{O}$	1,14
	$2\text{IO}_3^- + 12\text{H}^+ + 10e = \text{I}_2 + 6\text{H}_2\text{O}$	1,19
	$2\text{HIO} + 2\text{H}^+ + 2e = \text{I}_2 + 2\text{H}_2\text{O}$	1,45
	$\text{H}_5\text{IO}_6 + \text{H}^+ + 2e = \text{IO}_3^- + 3\text{H}_2\text{O}$	1,60
Ir	$\text{IrO}_2 + 4\text{H}^+ + 4e = \text{Ir} + \text{H}_2\text{O}$	0,93

	$\text{Ir}^{3+} + 3e = \text{Ir}$	1,15
K	$\text{K}^+ + e = \text{K}$	-2,924
La	$\text{La}^{3+} + 3e = \text{La}$	-2,522
Li	$\text{Li}^+ + e = \text{Li}$	-3,045
Mg	$\text{Mg}(\text{OH})_2 + 2e = \text{Mg} + 2\text{OH}^-$	-2,69
	$\text{Mg}^{2+} + 2e = \text{Mg}$	-2,363
	$\text{Mg}(\text{OH})_2 + 2\text{H}^+ + 2e = \text{Mg} + 2\text{H}_2\text{O}$	-1,862
Mn	$\text{MnCO}_3 + 2e = \text{Mn} + \text{CO}_3^{2-}$	-1,48
	$\text{Mn}^{2+} + 2e = \text{Mn}$	-1,18
	$\text{Mn}(\text{OH})_2 + 2\text{H}^+ + 2e = \text{Mn} + 2\text{H}_2\text{O}$	-0,727
	$\text{MnO}_4^- + e = \text{MnO}_4^{2-}$	0,564
	$\text{MnO}_4^- + 2\text{H}_2\text{O} + 3e = \text{MnO}_2 + 4\text{OH}^-$	0,60
	$\text{MnO}_2 + 4\text{H}^+ + 2e = \text{Mn}^{2+} + 2\text{H}_2\text{O}$	1,228
	$\text{Mn}_2\text{O}_3 + 6\text{H}^+ + 2e = 2\text{Mn}^{2+} + 3\text{H}_2\text{O}$	1,443
	$\text{MnO}_4^- + 8\text{H}^+ + 5e = \text{Mn}^{2+} + 4\text{H}_2\text{O}$	1,507
	$\text{Mn}^{3+} + e = \text{Mn}^{2+}$ (8M H_2SO_4)	1,509
	$\text{MnO}_4^- + 4\text{H}^+ + 3e = \text{MnO}_2 + 2\text{H}_2\text{O}$	1,692
	$\text{MnO}_4^{2-} + 4\text{H}^+ + 2e = \text{MnO}_2 + 2\text{H}_2\text{O}$	2,257
Mo	$\text{H}_2\text{MoO}_4 + 2\text{H}^+ + 2e = \text{MoO}_2 + 2\text{H}_2\text{O}$	-1,091
	$\text{MoO}_4^{2-} + 4\text{H}_2\text{O} + 6e = \text{Mo} + 8\text{OH}^-$	-1,05
	$\text{Mo}^{3+} + 3e = \text{Mo}$	-0,200
	$\text{MoO}_2 + 4\text{H}^+ + 4e = \text{Mo} + 2\text{H}_2\text{O}$	-0,072
	$\text{MoO}_4^{2-} + 8\text{H}^+ + 6e = \text{Mo} + 4\text{H}_2\text{O}$	0,154
	$\text{MoO}_3 + 2\text{H}^+ + 2e = \text{MoO}_2 + \text{H}_2\text{O}$	0,320
	$\text{MoO}_4^{2-} + 4\text{H}^+ + 2e = \text{MoO}_2 + 2\text{H}_2\text{O}$	0,606

Элемент	Реакция	E^0
N	$3\text{N}_2 + 2\bar{e} = 2\text{N}_3^-$	-3,4
	$3\text{N}_2 + 2\text{H}^+ + 2\bar{e} = 2\text{HN}_3$	-3,1
	$\text{N}_2 + 4\text{H}_2\text{O} + 2\bar{e} = 2\text{NH}_2\text{OH} + 2\text{OH}^-$	-3,04
	$\text{N}_2 + 4\text{H}_2\text{O} + 4\bar{e} = \text{N}_2\text{H}_4 + 4\text{OH}^-$	-1,16
	$\text{N}_2 + 8\text{H}_2\text{O} + 6\bar{e} = 2\text{NH}_4\text{OH} + 6\text{OH}^-$	-0,74
	$\text{NO}_2^- + \text{H}_2\text{O} + \bar{e} = \text{NO} + 2\text{OH}^-$	-0,46
	$\text{NO}_2^- + 6\text{H}_2\text{O} + 6\bar{e} = \text{NH}_4\text{OH} + 7\text{OH}^-$	-0,15
	$\text{NO}_3^- + 2\text{H}_2\text{O} + 3\bar{e} = \text{NO} + 4\text{OH}^-$	-0,14
	$\text{NO}_3^- + 7\text{H}_2\text{O} + 8\bar{e} = \text{NH}_4\text{OH} + 9\text{OH}^-$	-0,12
	$\text{NO}_3^- + \text{H}_2\text{O} + 2\bar{e} = \text{NO}_2^- + 2\text{OH}^-$	0,01
	$\text{N}_2 + 6\text{H}^+ + 6\bar{e} = 2\text{NH}_3$	0,057

	$\text{N}_2\text{H}_4 + 4\text{H}_2\text{O} + 2\bar{e} = 2\text{NH}_4\text{OH} + 2\text{OH}^-$	0,1
	$\text{N}_2 + 8\text{H}^+ + 6\bar{e} = 2\text{NH}_4^+$	0,275
	$2\text{NO}_2^- + 4\text{H}_2\text{O} + 6\bar{e} = \text{N}_2 + 8\text{OH}^-$	0,41
	$\text{NH}_2\text{OH} + 2\text{H}_2\text{O} + 2\bar{e} = \text{NH}_4\text{OH}^- + 2\text{OH}^-$	0,42
	$2\text{NO}_2 + 4\text{H}_2\text{O} + 8e = \text{N}_2 + 8\text{OH}^-$	0,53
	$\text{NO}_3^- + 2\text{H}^+ + e = \text{NO}_2 + \text{H}_2\text{O}$	0,78
	$\text{NO}_3^- + 2\text{H}^+ + e = \text{NO}_2 + \text{H}_2\text{O}$	0,80
	$2\text{NO} + 2\text{H}_2\text{O} + 4e = \text{N}_2 + 4\text{OH}^-$	0,85
	$\text{HNO}_2 + 7\text{H}^+ + 6e = \text{NH}_4^+ + 2\text{H}_2\text{O}$	0,864
	$\text{NO}_3^- + 10\text{H}^+ + 8e = \text{NH}_4^+ + 3\text{H}_2\text{O}$	0,87
	$2\text{NO}_2 + 2e = 2\text{NO}_2^-$	0,88
	$\text{N}_2\text{O} + \text{H}_2\text{O} + 2e = \text{N}_2 + 2\text{OH}^-$	0,94
	$\text{NO}_3^- + 3\text{H}^+ + 2e = \text{HNO}_2 + 2\text{H}_2\text{O}$	0,94
	$\text{NO}_3^- + 4\text{H}^+ + 3e = \text{NO} + 2\text{H}_2\text{O}$	0,957
	$\text{NO}_3^- + 4\text{H}^+ + 3e = \text{NO} + 2\text{H}_2\text{O}$	0,96
	$\text{HNO}_2 + \text{H}^+ + e = \text{NO} + \text{H}_2\text{O}$	1,00
	$\text{NO}_2 + 2\text{H}^+ + 2e = \text{NO} + \text{H}_2\text{O}$	1,03
	$\text{NO}_2 + \text{H}^+ + e = \text{HNO}_2$	1,09
	$2\text{NO}_3^- + 10\text{H}^+ + 8e = \text{N}_2\text{O} + 5\text{H}_2\text{O}$	1,116
	$2\text{NO}_3^- + 12\text{H}^+ + 10e = \text{N}_2 + 6\text{H}_2\text{O}$	1,246
	$2\text{HNO}_2 + 4\text{H}^+ + 4e = \text{N}_2\text{O} + 3\text{H}_2\text{O}$	1,297
	$2\text{NO}_2 + 8\text{H}^+ + 8e = \text{N}_2 + 4\text{H}_2\text{O}$	1,36
	$2\text{HNO}_2 + 6\text{H}^+ + 6e = \text{N}_2 + 4\text{H}_2\text{O}$	1,45
	$2\text{NO} + 4\text{H}^+ + 4e = \text{N}_2 + 2\text{H}_2\text{O}$	1,678
	$\text{N}_2\text{O} + 2\text{H}^+ + 2e = \text{N}_2 + \text{H}_2\text{O}$	1,766
Na	$\text{Na}^+ + e = \text{Na}$	-2,714
Nd	$\text{Nd}^{3+} + 3e = \text{Nd}$	-2,431
Ni	$\gamma\text{-NiS} + 2e = \text{Ni} + \text{S}^{2-}$	-1,04
	$\alpha\text{-NiS} + 2e = \text{Ni} + \text{S}^{2-}$	-0,83
	$\text{Ni}(\text{OH})_2 + 2e = \text{Ni} + 2\text{OH}^-$	-0,72
	$\text{Ni}(\text{NH}_3)_6^{2+} + 2e = \text{Ni} + 6\text{NH}_3$	-0,49
	$\text{NiCO}_3 + 2e = \text{Ni} + \text{CO}_3^{2-}$	-0,45
	$\text{Ni}^{2+} + 2e = \text{Ni}$	-0,25
	$\text{Ni}(\text{OH})_2 + 2\text{H}^+ + 2e = \text{Ni} + 2\text{H}_2\text{O}$	0,110
	$\text{NiO} + 2\text{H}^+ + 2e = \text{Ni} + \text{H}_2\text{O}$	0,116
	$\text{NiO}_2 + 4\text{H}^+ + 2e = \text{Ni}^{2+} + 2\text{H}_2\text{O}$	1,68
Np	$\text{Np}^{3+} + 3e = \text{Np}$	-1,856
	$\text{Np}^{4+} + e = \text{Np}^{3+}$	0,152
	$\text{NpO}_2^+ + 4\text{H}^+ + 2e = \text{Np}^{3+} + 2\text{H}_2\text{O}$	0,451

	$\text{NpO}_2^+ + e = \text{NpO}_2$	0,564
	$\text{NpO}_2^{2+} + e = \text{NpO}_2^+$	1,149
	$\text{Np}_2\text{O}_5 + 2\text{H}^+ + 2e = 2\text{NpO}_2 + \text{H}_2\text{O}$	1,253
O	$\text{O}_2 + 2\text{H}_2\text{O} + 4e = 4\text{OH}^-$	0,401
	$\text{O}_2 + 2\text{H}^+ + 2e = \text{H}_2\text{O}_2$	0,682
	$\text{H}_2\text{O}_2 + 2e = 3\text{OH}^-$	0,88
	$\text{O}_2 + 4\text{H}^+ + 4e = 2\text{H}_2\text{O}$	1,229
	$\text{O}_3 + \text{H}_2\text{O} + 3e = \text{O}_2 + 2\text{OH}^-$	1,24
	$\text{O}_3 + 6\text{H}^+ + 6e = 3\text{H}_2\text{O}$	1,511
	$\text{H}_2\text{O}_2 + 2\text{H}^+ + 2e = 2\text{H}_2\text{O}$	1,776
	$\text{O}_3 + 2\text{H}^+ + 2e = \text{O}_2 + \text{H}_2\text{O}$	2,07
Os	$\text{OsO}_2 + 2\text{H}_2\text{O} + 4e = \text{Os} + 4\text{OH}^-$	-0,15
	$\text{OsCl}_6^{3-} + e = \text{Os}^{2+} + 6\text{Cl}^-$	0,4
	$\text{OsO}_4 + 8\text{H}^+ + 8e = \text{Os} + 4\text{H}_2\text{O}$	0,85
	$\text{OsCl}_6^{2-} + e = \text{OsCl}_6^{3-}$	0,85
	$\text{Os}^{2+} + 2e = \text{Os}$	0,85
	$\text{OsO}_4 + 4\text{H}^+ + 4e = \text{OsO}_2 + 2\text{H}_2\text{O}$	0,96
P	$\text{H}_2\text{PO}_2^- + e = \text{P} + 2\text{OH}^-$	-2,05
	$\text{HPO}_3^{2-} + 2\text{H}_2\text{O} + 2e = \text{H}_2\text{PO}_2^- + 3\text{OH}^-$	-1,57
	$\text{PO}_4^{3-} + 2\text{H}_2\text{O} + 2e = \text{HPO}_3^{2-} + 3\text{OH}^-$	-1,12
	$2\text{H}_3\text{PO}_4 + 2\text{H}^+ + 2e = \text{H}_4\text{P}_2\text{O}_6 + 2\text{H}_2\text{O}$	-0,94
	$\text{P} + 3\text{H}_2\text{O} + 3e = \text{PH}_3 + 3\text{OH}^-$	-0,89
	$\text{H}_3\text{PO}_2 + \text{H}^+ + e = \text{P} + 2\text{H}_2\text{O}$	-0,51
	$\text{H}_3\text{PO}_3 + 3\text{H}^+ + 3e = \text{P(белый)} + 3\text{H}_2\text{O}$	-0,502
	$\text{H}_3\text{PO}_3 + 3\text{H}^+ + 2e = \text{H}_3\text{PO}_2 + \text{H}_2\text{O}$	-0,50
	$\text{H}_3\text{PO}_3 + 3\text{H}^+ + 3e = \text{P(красный)} + 3\text{H}_2\text{O}$	-0,454
	$\text{H}_3\text{PO}_4 + 5\text{H}^+ + 5e = \text{P(белый)} + 4\text{H}_2\text{O}$	-0,411
	$\text{H}_3\text{PO}_4 + 4\text{H}^+ + 4e = \text{H}_3\text{PO}_2 + 2\text{H}_2\text{O}$	-0,39
	$\text{H}_3\text{PO}_4 + 5\text{H}^+ + 5e = \text{P(красный)} + 4\text{H}_2\text{O}$	-0,383
	$\text{H}_3\text{PO}_4 + 2\text{H}^+ + 2e = \text{H}_3\text{PO}_3 + \text{H}_2\text{O}$	-0,276
	$\text{H}_3\text{PO}_3 + 2\text{H}^+ + 2e = \text{H}_3\text{PO}_2 + \text{H}_2\text{O}$	-0,50
	$\text{P} + 3\text{H}^+ + 3e = \text{PH}_3$	0,06
	$\text{H}_4\text{P}_2\text{O}_6 + 2\text{H}^+ + 2e = 2\text{H}_3\text{PO}_3$	0,38
Pb	$\text{PbS} + 2e = \text{Pb} + \text{S}^{2-}$	-0,93
	$\text{PbO} + \text{H}_2\text{O} + 2e = \text{Pb} + 2\text{OH}^-$	-0,58
	$\text{PbCO}_3 + 2e = \text{Pb} + \text{CO}_3^{2-}$	-0,506
	$\text{PbI}_2 + 2e = \text{Pb} + 2\text{I}^-$	0,365
	$\text{PbSO}_4 + 2e = \text{Pb} + \text{SO}_4^{2-}$	-0,3563
	$\text{PbF}_2 + 2e = \text{Pb} + 2\text{F}^-$	-0,350
	$\text{PbBr}_2 + 2e = \text{Pb} + 2\text{Br}^-$	-0,280

	$\text{PbCl}_2 + 2e = \text{Pb} + 2\text{Cl}^-$	-0,268
	$\text{Pb}^{2+} + 2e = \text{Pb}$	-0,126
	$\text{PbO}_3^{2-} + \text{H}_2\text{O} + 2e = \text{PbO}_2^{2-} + 2\text{OH}^-$	0,2
	$\text{PbO} + 2\text{H}^+ + 2e = \text{Pb} + \text{H}_2\text{O}$	0,248
	$\text{Pb}(\text{OH})_2 + 2\text{H}^+ + 2e = \text{Pb} + \text{H}_2\text{O}$	0,277
	$\text{PbO}_2 + \text{H}_2\text{O} + 2e = \text{PbO} + 2\text{OH}^-$	0,28
	$\text{Pb}_3\text{O}_4 + 2\text{H}^+ + 2e = 3\text{PbO} + \text{H}_2\text{O}$	0,972
	$\text{PbO}_2 + 4\text{H}^+ + 2e = \text{Pb}^{2+} + 2\text{H}_2\text{O}$	1,449-1,455
	$\text{PbO}_2 + \text{SO}_4^{2-} + 4\text{H}^+ + 2e = \text{PbSO}_4 + 2\text{H}_2\text{O}$	1,685
	$\text{Pb}^{4+} + 2e = \text{Pb}^{2+}$	1,694
Pd	$\text{Pd}(\text{OH})_2 + 2e = \text{Pd} + 2\text{OH}^-$	0,07
	$\text{PdI}_6^{2-} + 2e = \text{PdI}_4^{2-} + 2\text{I}^-$	0,623
	$\text{PdCl}_4^{2-} + 2e = \text{Pd} + 4\text{Cl}^-$	0,623
	$\text{PdO} + 2\text{H}^+ + 2e = \text{Pd} + \text{H}_2\text{O}$	0,896
	$\text{PdCl}_6^{2-} + 4e = \text{Pd} + 6\text{Cl}^-$	0,96
	$\text{Pd}^{2+} + 2e = \text{Pd}$	0,987
	$\text{PdBr}_6^{2-} + 2e = \text{PdBr}_4^{2-} + 2\text{Br}^-$	0,993
	$\text{PdO}_2 + 2\text{H}^+ + 2e = \text{PdO} + \text{H}_2\text{O}$	1,283
	$\text{PdCl}_6^{2-} + 2e = \text{PdCl}_4^{2-} + 2\text{Cl}^-$	1,288
Pt	$\text{PtS} + 2e = \text{Pt} + \text{S}^{2-}$	-0,95
	$\text{PtS}_2 + 2e = \text{PtS} + \text{S}^{2-}$	-0,64
	$\text{Pt}(\text{OH})_2 + 2e = \text{Pt} + 2\text{OH}^-$	0,15
	$\text{PtI}_6^{2-} + 2e = \text{PtI}_4^{2-} + 2\text{I}^-$	0,393
	$\text{PtBr}_4^{2-} + 2e = \text{Pt} + 4\text{Br}^-$	0,58
	$\text{PtBr}_6^{2-} + 2e = \text{PtBr}_4^{2-} + 2\text{Br}^-$	0,59
	$\text{PtCl}_6^{2-} + 2e = \text{PtCl}_4^{2-} + 2\text{Cl}^-$	0,720
	$\text{PtCl}_4^{2-} + 2e = \text{Pt} + 4\text{Cl}^-$	0,73
	$\text{Pt}(\text{OH})_2 + 2\text{H}^+ + 2e = \text{Pt} + 2\text{H}_2\text{O}$	0,980
	$\text{PtO}_2 + 2\text{H}^+ + 2e = \text{Pt}(\text{OH})_2$	1,045
	$\text{Pt}^{2+} + 2e = \text{Pt}$	1,188
Ra	$\text{Ra}^{2+} + 2e = \text{Ra}$	-2,925
Rb	$\text{Rb}^+ + e = \text{Rb}$	-2,925
S	$\text{SO}_4^{2-} + \text{H}_2\text{O} + 2e = \text{SO}_3^{2-} + 2\text{OH}^-$	-0,93
	$2\text{SO}_4^{2-} + 5\text{H}_2\text{O} + 8e = \text{S}_2\text{O}_3^{2-} + 10\text{OH}^-$	-0,76
	$\text{SO}_3^{2-} + 3\text{H}_2\text{O} + 4e = \text{S} + 6\text{OH}^-$	-0,66
	$2\text{SO}_3^{2-} + 3\text{H}_2\text{O} + 4e = \text{S}_2\text{O}_3^{2-} + 6\text{OH}^-$	-0,58
	$\text{S}_2^{2-} + 2e = 2\text{S}^{2-}$	-0,524
	$\text{S} + 2e = \text{S}^{2-}$	-0,48
	$2\text{S} + 2e = \text{S}_2^{2-}$	-0,476
	$\text{S} + \text{H}^+ + 2e = \text{HS}^-$	-0,065

	$\text{S}_2\text{O}_3^{2-} + 6\text{H}^+ + 8\text{e} = 2\text{S}^{2-} + 3\text{H}_2\text{O}$	-0,006
	$\text{S}_4\text{O}_6^{2-} + 2\text{e} = 2\text{S}_2\text{O}_3^{2-}$	0,08
	$\text{SO}_4^{2-} + 8\text{H}^+ + 8\text{e} = \text{S}^{2-} + 4\text{H}_2\text{O}$	0,149
	$\text{S} + 2\text{H}^+ + 2\text{e} = \text{H}_2\text{S}$	0,141-0,17
	$\text{SO}_4^{2-} + 4\text{H}^+ + 2\text{e} = \text{H}_2\text{SO}_3 + \text{H}_2\text{O}$	0,17
	$\text{SO}_3^{2-} + 6\text{H}^+ + 6\text{e} = \text{S}^{2-} + 3\text{H}_2\text{O}$	0,231
	$2\text{SO}_4^{2-} + 10\text{H}^+ + 8\text{e} = \text{S}_2\text{O}_3^{2-} + 5\text{H}_2\text{O}$	0,29
	$\text{SO}_4^{2-} + 10\text{H}^+ + 8\text{e} = \text{H}_2\text{S} + 4\text{H}_2\text{O}$	0,311
	$\text{SO}_4^{2-} + 8\text{H}^+ + 6\text{e} = \text{S} + 4\text{H}_2\text{O}$	0,357
	$2\text{H}_2\text{SO}_3 + 2\text{H}^+ + 4\text{e} = \text{S}_2\text{O}_3^{2-} + 3\text{H}_2\text{O}$	0,40
	$\text{H}_2\text{SO}_3 + 4\text{H}^+ + 4\text{e} = \text{S} + 3\text{H}_2\text{O}$	0,449
	$\text{S}_2\text{O}_3^{2-} + 6\text{H}^+ + 4\text{e} = 2\text{S} + 3\text{H}_2\text{O}$	0,5
	$2\text{SO}_3^{2-} + 6\text{H}^+ + 4\text{e} = \text{S}_2\text{O}_3^{2-} + 3\text{H}_2\text{O}$	0,705
	$\text{S}_2\text{O}_8^{2-} + 2\text{e} = 2\text{SO}_4^{2-}$	2,01
Sb	$\text{SbO}_2^- + 2\text{H}_2\text{O} + 3\text{e} = \text{Sb} + 4\text{OH}^-$	-0,675
	$\text{Sb} + 3\text{H}^+ + 3\text{e} = \text{SbH}_3$	-0,51
	$\text{SbO}_3^- + \text{H}_2\text{O} + 2\text{e} = \text{SbO}_2^- + 2\text{OH}^-$	-0,43
	$\text{Sb}_2\text{O}_3 + 6\text{H}^+ + 6\text{e} = 2\text{Sb} + 3\text{H}_2\text{O}$	0,152
	$\text{SbO}^+ + 2\text{H}^+ + 3\text{e} = \text{Sb} + \text{H}_2\text{O}$	0,212
	$\text{SbO}_3^- + 2\text{H}^+ + 3\text{e} = \text{SbO}_2^- + \text{H}_2\text{O}$	0,353
	$\text{SbO}_2^- + 4\text{H}^+ + 3\text{e} = \text{Sb} + 2\text{H}_2\text{O}$	0,446
	$\text{Sb}_2\text{O}_5 + 6\text{H}^+ + 4\text{e} = 2\text{SbO}^+ + 3\text{H}_2\text{O}$	0,581
	$\text{Sb}_2\text{O}_5 + 4\text{H}^+ + 4\text{e} = \text{Sb}_2\text{O}_3 + 2\text{H}_2\text{O}$	0,671
Sc	$\text{Sc}^{3+} + 3\text{e} = \text{Sc}$	-2,077
Se	$\text{Se} + 2\text{e} = \text{Se}^{2-}$	-0,92
	$\text{Se} + 2\text{H}^+ + 2\text{e} = \text{H}_2\text{Se}$	-0,40
	$\text{SeO}_3^{2-} + 3\text{H}_2\text{O} + 4\text{e} = \text{Se} + 6\text{OH}^-$	-0,366
	$\text{SeO}_4^{2-} + \text{H}_2\text{O} + 2\text{e} = \text{SeO}_3^{2-} + 2\text{OH}^-$	0,05
	$\text{H}_2\text{SeO}_3 + 4\text{H}^+ + 4\text{e} = \text{Se} + 3\text{H}_2\text{O}$	0,741
	$\text{SeO}_4^{2-} + 4\text{H}^+ + 2\text{e} = \text{H}_2\text{SeO}_3 + \text{H}_2\text{O}$	1,15
Si	$\text{SiO}_3^{2-} + 3\text{H}_2\text{O} + 4\text{e} = \text{Si} + 6\text{OH}^-$	-1,7
	$\text{SiF}_6^{2-} + 4\text{e} = \text{Si} + 6\text{F}^-$	-1,2
	$\text{SiO}_3^{2-} + 6\text{H}^+ + 4\text{e} = \text{Si} + 3\text{H}_2\text{O}$	-0,455
	$\text{Si} + 4\text{H}^+ + 4\text{e} = \text{SiH}_4$	0,102
Sn	$\text{SnS} + 2\text{e} = \text{Sn} + \text{S}^{2-}$	-0,94
	$\text{Sn}(\text{OH})_6^{2-} + 2\text{e} = \text{HSnO}_2^- + \text{H}_2\text{O} + 3\text{OH}^-$	-0,93
	$\text{HSnO}_2^- + \text{H}_2\text{O} + 2\text{e} = \text{Sn} + 3\text{OH}^-$	-0,91
	$\text{SnF}_6^{2-} + 4\text{e} = \text{Sn} + 6\text{F}^-$	-0,25
	$\text{Sn}^{2+} + 2\text{e} = \text{Sn}$	-0,136
	$\text{SnO}_2 + 2\text{H}^+ + 2\text{e} = \text{SnO} + \text{H}_2\text{O}$	-0,108

	$\text{SnO}_2 + 4\text{H}^+ + 4\text{e} = \text{Sn} + 2\text{H}_2\text{O}$	-0,106
	$\text{SnO} + 2\text{H}^+ + 2\text{e} = \text{Sn} + \text{H}_2\text{O}$	-0,104
	$\text{Sn}(\text{OH})_2 + 2\text{H}^+ + 2\text{e} = \text{Sn} + 2\text{H}_2\text{O}$	-0,091
	$\text{SnCl}_6^{2-} + 2\text{e} = \text{SnCl}_4^{2+} + 2\text{Cl}^-$ (1M HCl)	0,14
	$\text{Sn}^{4+} + 2\text{e} = \text{Sn}^{2+}$	0,151
Sr	$\text{Sr}^{2+} + 2\text{e} = \text{Sr}$	-2,888
Te	$\text{Te} + 2\text{e} = \text{Te}^{2-}$	-1,14
	$\text{Te} + 2\text{H}^+ + 2\text{e} = \text{H}_2\text{Te}$	-0,72
	$\text{TeO}_3^{2-} + 2\text{H}_2\text{O} + 4\text{e} = \text{Te} + 6\text{OH}^-$	-0,57
	$\text{TeO}_2 + 4\text{H}^+ + 4\text{e} = \text{Te} + 2\text{H}_2\text{O}$	0,529
	$\text{TeO}_4^{2-} + 2\text{H}^+ + 2\text{e} = \text{TeO}_3^{2-} + \text{H}_2\text{O}$	0,892
	$\text{H}_6\text{TeO}_6 + 2\text{H}^+ + 2\text{e} = \text{TeO}_2 + 4\text{H}_2\text{O}$	1,02
Ti	$\text{Ti}^{2+} + 2\text{e} = \text{Ti}$	-1,63
	$\text{TiO} + 2\text{H}^+ + 2\text{e} = \text{Ti} + \text{H}_2\text{O}$	-1,306
	$\text{TiF}_6^{2-} + 4\text{e} = \text{Ti} + 6\text{F}^-$	-1,19
	$\text{TiO}_2 + 4\text{H}^+ + 4\text{e} = \text{Ti} + 2\text{H}_2\text{O}$	-0,86
	$\text{TiO}_2(\text{рутил}) + \text{H}^+ + 4\text{e} = \text{Ti}^{3+} + 2\text{H}_2\text{O}$	-0,666
	$\text{TiO}_2(\text{рутил}) + 2\text{H}^+ + 4\text{e} = \text{Ti}^{2+} + 2\text{H}_2\text{O}$	-0,502
	$\text{Ti}^{3+} + \text{e} = \text{Ti}^{2+}$	-0,368
	$\text{Ti}^{4+} + \text{e} = \text{Ti}^{3+}$ (5M H_3PO_4)	-0,15
	$\text{TiO}^{2+} + 2\text{H}^+ + 2\text{e} = \text{Ti}^{2+} + \text{H}_2\text{O}$	-0,135
	$\text{TiO}^{2+} + 2\text{H}^+ + \text{e} = \text{Ti}^{3+} + \text{H}_2\text{O}$	0,10
Tl	$\text{Tl}_2\text{S} + 2\text{e} = 2\text{Tl} + \text{S}^{2-}$	-0,93
	$\text{TlI} + \text{e} = \text{Tl} + \text{I}^-$	-0,753
	$\text{TlBr} + \text{e} = \text{Tl} + \text{Br}^-$	-0,658
	$\text{TlCl} + \text{e} = \text{Tl} + \text{Cl}^-$	-0,557
	$\text{TlOH} + \text{e} = \text{Tl} + \text{OH}^-$	-0,344
	$\text{Tl}^+ + \text{e} = \text{Tl}$	-0,3363
	$\text{Tl}(\text{OH})_3 + 2\text{e} = \text{TlOH} + 2\text{OH}^-$	-0,05
	$\text{Tl}_2\text{O}_3 + 3\text{H}_2\text{O} + 4\text{e} = 2\text{Tl}^+ + 6\text{OH}^-$	0,02
	$\text{TlOH} + \text{H}^+ + \text{e} = \text{Tl} + \text{H}_2\text{O}$	0,778
	$\text{Tl}^{3+} + 2\text{e} = \text{Tl}^+$	1,252
U	$\text{UO}_2 + 2\text{H}_2\text{O} + 4\text{e} = \text{U} + 4\text{OH}^-$	-2,39
	$\text{U}^{3+} + 3\text{e} = \text{U}$	-1,798
	$\text{U}^{4+} + \text{e} = \text{U}^{3+}$	-0,607
	$\text{UO}_2^{2+} = \text{UO}_2^+$	0,05
	$\text{UO}_2^{2+} + 4\text{H}^+ + 2\text{e} = \text{U}^{4+} + 2\text{H}_2\text{O}$	0,334
	$\text{UO}_2^+ + 4\text{H}^+ + \text{e} = \text{U}^{4+} + 2\text{H}_2\text{O}$	0,62
V	$\text{V}^{2+} + 2\text{e} = \text{V}$	-1,175
	$\text{V}^{3+} + \text{e} = \text{V}^{2+}$	-0,255

	$\text{VO}_2^+ + 4\text{H}^+ + 5\text{e} = \text{V} + 2\text{H}_2\text{O}$	-0,25
	$\text{VO}_2^{2+} + \text{e} = \text{VO}^+$	-0,044
	$\text{VO}_2^+ + 4\text{H}^+ + 3\text{e} = \text{V}^{2+} + 2\text{H}_2\text{O}$	0,360
	$\text{V}_2\text{O}_5 + 6\text{H}^+ + 2\text{e} = 2\text{VO}^{2+} + 3\text{H}_2\text{O}$	0,958
	$\text{VO}_2^+ + 2\text{H}^+ + \text{e} = \text{VO}^{2+} + \text{H}_2\text{O}$	1,004
	$\text{VO}_4^{3-} + 6\text{H}^+ + 2\text{e} = \text{VO}^+ + 3\text{H}_2\text{O}$	1,256
	$\text{H}_2\text{VO}_4^- + 4\text{H}^+ + \text{e} = \text{VO}^{2+} + 3\text{H}_2\text{O}$	1,314
W	$\text{WO}_4^{2-} + 4\text{H}_2\text{O} + 6\text{e} = \text{W} + 8\text{OH}^-$	-1,05
	$\text{WO}_2 + 4\text{H}^+ + 4\text{e} = \text{W} + 2\text{H}_2\text{O}$	-0,119
	$\text{WO}_3 + 6\text{H}^+ + 6\text{e} = \text{W} + 3\text{H}_2\text{O}$	-0,09
	$\text{W}_2\text{O}_5 + 2\text{H}^+ + 2\text{e} = 2\text{WO}_2 + \text{H}_2\text{O}$	-0,031
	$2\text{WO}_3 + 2\text{H}^+ + 2\text{e} = \text{W}_2\text{O}_5 + \text{H}_2\text{O}$	-0,029
	$\text{WO}_4^{2-} + 8\text{H}^+ + 6\text{e} = \text{W} + 4\text{H}_2\text{O}$	0,049
	$2\text{WO}_4^{2-} + 6\text{H}^+ + 2\text{e} = \text{W}_2\text{O}_5 + 3\text{H}_2\text{O}$	0,801
Zn	$\text{ZnS} + 2\text{e} = \text{Zn} + \text{S}^{2-}$	-1,405
	$\text{Zn}(\text{CN})_4^{2-} + 2\text{e} = \text{Zn} + 4\text{CN}^-$	-1,26
	$\text{Zn}(\text{OH})_2 + 2\text{e} = \text{Zn} + 2\text{OH}^-$	-1,245
	$\text{Zn}(\text{OH})_4^{2-} + 2\text{e} = \text{Zn} + 4\text{OH}^-$	-1,22
	$\text{ZnO}_2^{2-} + 2\text{H}_2\text{O} + 2\text{e} = \text{Zn} + 4\text{OH}^-$	-1,216
	$\text{ZnCO}_3 + 2\text{e} = \text{Zn} + \text{CO}_3^{2-}$	-1,06
	$\text{Zn}(\text{NH}_3)_4^{2+} + 2\text{e} = \text{Zn} + 4\text{NH}_3$	-1,04
	$\text{Zn}^{2+} + 2\text{e} = \text{Zn}$	-0,763
	$\text{ZnO}_2^{2-} + 4\text{H}^+ + 2\text{e} = \text{Zn} + 2\text{H}_2\text{O}$	0,441
Zr	$\text{ZrO}^{2+} + 2\text{H}^+ + 4\text{e} = \text{Zr} + \text{H}_2\text{O}$	-1,570
	$\text{ZrO}_2 + 4\text{H}^+ + 4\text{e} = \text{Zr} + 2\text{H}_2\text{O}$	-1,553
	$\text{Zr}^{4+} + 4\text{e} = \text{Zr}$	-1,539

Окислительно-восстановительные потенциалы водорода, кислорода и некоторых металлов в кислой, нейтральной и щелочной средах

Среда					
Кислая ($pH = 0$)		Нейтральная ($pH = 7$)		Щелочная ($pH = 14$)	
Red/Ох пара	φ^0 , В	Red/Ох пара	φ^0 , В	Red/Ох пара	φ^0 , В
Mg^{2+}/Mg	-2.36	$Mg(OH)_2/Mg$	-2.38	$Mg(OH)_2/Mg$	-2.69
Al^{3+}/Al	-1.66	$Al(OH)_3/Al$	-1.88	CrO_2^-/Cr	-1.32
Zn^{2+}/Zn	-0.76	$Cr(OH)_3/Cr$	-0.93	ZnO_2^{2-}/Zn	-1.22
Cr^{3+}/Cr	-0.74	$Zn(OH)_2/Zn$	-0.81	SnO_2^{2-}/Sn	-0.91
Fe^{2+}/Fe	-0.44	$Sn(OH)_2/Sn$	-0.50	$Fe(OH)_2/Fe$	-0.87
Cd^{2+}/Cd	-0.40	$Fe(OH)_2/Fe$	-0.46	$2H_2O/H_2$	-0.83
Co^{2+}/Co	-0.28	$2H_2O/H_2$	-0.41	$Cd(OH)_2/Cd$	-0.82
Ni^{2+}/Ni	-0.25	$Cd(OH)_2/Cd$	-0.41	$Co(OH)_2/Co$	-0.73
Sn^{2+}/Sn	-0.14	$Co(OH)_2/Co$	-0.32	$Ni(OH)_2/Ni$	-0.72
Pb^{2+}/Pb	-0.13	$Ni(OH)_2/Ni$	-0.30	PbO_2^{2-}/Pb	-0.54
$2H^+/H_2$	0.00	$Pb(OH)_2/Pb$	-0.14	$Bi_2O_3/2Bi$	-0.45
Ag^+/Ag	+0.80	BiO^+/Bi	-0.04	AlO_2^-/Al	-0.36
Bi^{3+}/Bi	+0.21	$Cu(OH)_2/Cu$	+0.19	$Cu(OH)_2/Cu$	-0.22
Cu^{2+}/Cu	+0.34	$AgCl/Ag$	+0.22		
$O_2/2H_2O$	+1.22	$O_2/4OH^-$	+0.81	$O_2/4OH^-$	+0.40
		$Cl_2/2Cl^-$	+1.36		

Названия некоторых кислот и их солей

Кислота		Название солей
Название	Формула	
Азотистая	HNO_2	Нитриты
Азотная	HNO_3	Нитраты
Бромоводородная	HBr	Бромиды
Дихромовая	$\text{H}_2\text{Cr}_2\text{O}_7$	Дихроматы
Иодоводородная	HI	Иодиды
Кремниевая	H_2SiO_3	Силикаты
Марганцовая	HMnO_4	Перманганаты
Сероводородная	H_2S	сульфиды
Серная	H_2SO_4	сульфаты
Сернистая	H_2SO_3	сульфиты
Ортофосфорная	H_3PO_4	Фосфаты
Фосфористая	H_3PO_3	Фосфиты
Угльная	H_2CO_3	Карбонаты
Уксусная	CH_3COOH	ацетаты
Хлороводородная	HCl	хлориды
Хлорноватистая	HClO	гипохлориты
Хлорноватая	HClO_3	хлораты
Хлорная	HClO_4	перхлораты
Хромовая	H_2CrO_4	хроматы

Учебное издание

Попова Маргарита Николаевна

ХИМИЯ

Контрольные задания для студентов-заочников всех направлений
бакалавриата и специалитета

Корректурa кафедры химии

Подписано в печать

Бумага писчая. Формат бумаги 60x84 1/16

Гарнитура Т1те5 №ш Котап. Печать на ризографе.

Печ.л. Уч.-изд.л. Тираж 300 экз. Заказ №

Издательство УГГУ

620144, г.Екатеринбург, ул.Куйбышева,30

Уральский государственный горный университет

Отпечатано с оригинал-макета

в лаборатории множительной техники УГГУ

МИНИСТЕРСТВО НАУКИ И ВЫСШЕГО ОБРАЗОВАНИЯ РОССИЙСКОЙ
ФЕДЕРАЦИИ
ФГБОУ ВО «Уральский государственный горный университет»

УТВЕРЖДАЮ

Проректор по учебно-методическому комплексу

С.А. Упоров



МЕТОДИЧЕСКИЕ МАТЕРИАЛЫ ДЛЯ ЛАБОРАТОРНОЙ РАБОТЫ

Б1.Б.1.13 ХИМИЯ

Специальность

21.05.04 Горное дело

Направленность (профиль)

Горные машины и оборудование

квалификация выпускника:
специалист (горный инженер)

год набора: 2017

Автор: Зайцева Н.А., доцент, к.х.н.

Одобен на заседании кафедры

Рассмотрен методической комиссией
факультета

Химии

(название кафедры)

Зав.кафедрой

(подпись)

Амдур А.М.

(Фамилия И.О.)

Протокол №7 от 02.03.2020

(Дата)

(название факультета)

Председатель

(подпись)

Барановский В. П.

(Фамилия И.О.)

Протокол № 7 от 20.03.2020

(Дата)

Екатеринбург
2020

ВВЕДЕНИЕ

Качественная реакция – химическая реакция, с помощью которой можно определить наличие в растворе того или иного вещества или его фрагмента (катиона, аниона, функциональной группы). Качественная реакция на ионы позволяет обнаружить («открыть») в растворе присутствие соответствующих ионов. При обнаружении открываемого иона обычно фиксируют появление аналитического сигнала — образование осадка, изменение окраски раствора, появление запаха и т. д.

Требования к качественным реакциям

1. Экспрессность (реакция должна протекать быстро).
2. Высокая чувствительность.
3. Селективность или специфичность.
4. Необратимость.

Чувствительность реакции определяется наименьшим количеством искомого вещества, которое может быть обнаружено данным реактивом в капле раствора.

Существенной характеристикой анализа является селективность (избирательность).

По избирательности реагенты можно разделить на три группы:

1. *Специфические реагенты* – реактивы, с помощью которых в данных условиях можно обнаружить только одно вещество (ион),

например: крахмал для обнаружения I_2 (синяя окраска); щёлочь для обнаружения NH_4^+ (запах аммиака).

Специфические реакции – реакции, которые дают возможность открывать одни ионы в присутствии различных других ионов.

2. *Селективные реагенты* – реактивы, с помощью которых в данных условиях можно обнаружить небольшое число веществ. Например, диметилглиоксим в аммиачном буферном растворе реагирует с Fe (II), Co (II), Ni (II), Zr (IV), Th (IV).

3. *Групповые реагенты* – используются в систематическом анализе смеси катионов и взаимодействуют со всеми катионами одной аналитической группы.

Реакции, позволяющие обнаружить искомые ионы в отдельных порциях сложной смеси при условии устранения влияния других ионов, называют **дробными реакциями**, а метод анализа, основанный на применении дробных реакций, называют **дробным анализом**. При этом порядок обнаружения катионов и анионов не имеет особого значения. При **систематическом анализе**, в отличие от дробного, соблюдается определенный порядок разделения и последующего открытия ионов. К обнаружению ионов приступают лишь после удаления из раствора всех других ионов, мешающих открытию. Систематический (групповой) анализ применяют при невозможности использования дробного анализа. На основе растворимости их солей или других соединений ионы делят на аналитические группы, на основании различных классификаций катионов разработаны разные методы систематического анализа катионов.

Методы систематического анализа

1. Сероводородный – основан на разной растворимости сульфидов и хлоридов в зависимости от *pH*-среды.
2. Аммиачно-фосфатный – основан на разной растворимости фосфатов.
3. Кислотно-основной – основан на разной растворимости в кислотах и основаниях гидроксидов и солей (табл. 1).

Таблица 1

Классификация катионов по кислотно-основному методу

Группа	Катионы	Групповой реактив	Характеристика группы
I	$\text{Na}^+, \text{K}^+, \text{NH}_4^+$	–	Хлориды, сульфаты и гидроксиды растворимы в воде
II	$\text{Ag}^+, \text{Pb}^{2+}, \text{Hg}_2^{2+}$	2M HCl	Хлориды нерастворимы в воде и разбавленных кислотах
III	$\text{Ca}^{2+}, \text{Sr}^{2+}, \text{Ba}^{2+}$	2M H_2SO_4	Сульфаты нерастворимы в воде, кислотах и щелочах
IV	$\text{Al}^{3+}, \text{Cr}^{3+}, \text{Zn}^{2+},$ * $\text{As}^{3+}, * \text{As}^{5+}, \text{Sn}^{2+},$ Sn^{4+}	4M NaOH (избыток)	Гидроксиды амфотерны, растворимы в избытке щелочи
V	$\text{Fe}^{2+}, \text{Fe}^{3+}, \text{Mn}^{2+},$ $\text{Mg}^{2+}, \text{Bi}^{3+}, \text{Sb}^{3+}, \text{Sb}^{5+}$	2M NaOH (25 % NH_4OH)	Гидроксиды нерастворимы в избытке щелочи и аммиаке
VI	$\text{Cu}^{2+}, \text{Co}^{2+}, \text{Ni}^{2+},$ $\text{Hg}^{2+}, \text{Cd}^{2+}$	25% NH_4OH (избыток)	Гидроксиды растворимы в избытке аммиака с образованием аммиакатов

* As^{3+} и As^{5+} гидроксидов не образуют.

Лабораторная работа № 1

КАЧЕСТВЕННЫЕ РЕАКЦИИ НА КАТИОНЫ ЖЕЛЕЗА

Цель работы: познакомиться с качественными реакциями на катионы железа, определить наиболее подходящие реактивы для открытия Fe^{3+} и Fe^{2+} .

Для получения аналитического сигнала в качественном анализе используют химические реакции разных типов: реакции ионного обмена (осаждение, нейтрализация), окислительно-восстановительные, комплексообразование. Для обнаружения ионов железа возможно использование всех типов реакций.

Реакции ионного обмена в качественном анализе

Опыт 1. Действие щелочей на катионы Fe^{3+} и Fe^{2+}

В две пробирки налейте по 1 мл растворов FeCl_3 и FeSO_4 , добавьте по 1 мл раствора щёлочи в каждую пробирку. Сравните полученные осадки $\text{Fe}(\text{OH})_3$ и $\text{Fe}(\text{OH})_2$, составьте уравнения обеих реакций. Растворимы ли полученные гидроксиды железа в избытке щёлочи?

Опыт 2. Действие раствора аммиака на катионы Fe^{3+} и Fe^{2+}

В две пробирки налейте по 1 мл растворов солей железа (III) и железа (II), добавьте по 1 мл разбавленного раствора гидроксида аммония в каждую пробирку. Сравните полученные осадки с

осадками из первого опыта. Составьте уравнения реакций. Проверьте действие избытка концентрированного гидроксида аммония на оба осадка: образуют ли ионы железа аммиачные комплексы?

Реакции окисления-восстановления

Опыт 3. Действие окислителей на катионы Fe^{3+} и Fe^{2+}

а) В две пробирки налейте по 1 мл растворов солей Fe^{2+} и Fe^{3+} , добавьте по 2 мл раствора серной кислоты. В обе пробирки прилейте раствор перманганата калия, в какой из них наблюдается обесцвечивание KMnO_4 ? Запишите уравнение реакции, учитывая, что в кислой среде перманганат-ионы восстанавливаются до ионов Mn^{2+} , уравняйте его методом электронно-ионного баланса.

б) В две пробирки налейте по 1 мл растворов солей Fe^{2+} и Fe^{3+} , добавьте по 2 мл раствора серной кислоты. В обе пробирки прилейте раствор бихромата калия, в какой из них наблюдается изменение окраски раствора? Запишите уравнение реакции, учитывая, что бихромат-ионы $\text{Cr}_2\text{O}_7^{2-}$ восстанавливаются до ионов Cr^{3+} , уравняйте его методом электронно-ионного баланса.

Опыт 4. Действие восстановителей на катионы Fe^{3+} и Fe^{2+}

В две пробирки налейте по 1 мл растворов солей Fe^{2+} и Fe^{3+} , добавьте по 1 мл раствора йодида калия. Какая из солей железа проявила окислительные свойства? Запишите уравнение реакции, расставьте коэффициенты методом электронно-ионного баланса.

Реакции с участием комплексных ионов

Опыт 5. Реакция ионов железа с роданидом аммония

В две пробирки налейте по 1 мл раствора FeCl_3 и FeSO_4 , добавьте по 1 мл раствора роданида аммония NH_4SCN в каждую пробирку. В какой из пробирок наблюдается образование роданида железа красного цвета? Составьте уравнение реакции.

Опыт 6. Реакция ионов железа с реактивом Чугаева

В две пробирки налейте по 1 мл раствора соли железа (III) и железа (II), добавьте по 1 мл раствора аммиака и по 1 капле раствора диметилглиоксима ($\text{C}_4\text{H}_8\text{N}_2\text{O}_2$). Для какого иона железа наблюдается образование окрашенного внутрикомплексного соединения с реактивом Чугаева? Составьте уравнение реакции образования диметилглиоксимата железа $[\text{Fe}(\text{C}_4\text{H}_7\text{O}_2\text{N}_2)_2]$.

Опыт 7. Берлинская лазурь и турнбуллева синь

На растворы FeCl_3 и FeSO_4 подействуйте каплей раствора жёлтой кровяной соли (гексацианоферрата (II) калия). В каком случае наблюдается выпадение синего осадка? Запишите уравнение реакции, предполагая, что выпавший осадок берлинской лазури имеет состав $\text{Fe}_4[\text{Fe}(\text{CN})_6]_3$.

На растворы FeCl_3 и FeSO_4 подействуйте каплей раствора красной кровяной соли (гексацианоферрата (III) калия). В каком случае наблюдается выпадение синего осадка? Запишите уравнение реакции, предполагая, что выпавший осадок турнбуллевой сини

имеет состав $\text{Fe}_3 [\text{Fe}(\text{CN})_6]_3$. Сделайте вывод, какой кровяной солью можно открыть ион Fe^{2+} , и с помощью какой обнаруживается ион Fe^{3+} .

КОНТРОЛЬНЫЕ ВОПРОСЫ И ЗАДАНИЯ

1. Что произойдет с зеленоватым осадком $\text{Fe}(\text{OH})_2$ при добавлении к нему раствора перекиси водорода H_2O_2 ? Запишите уравнение реакции, уравняйте его методом электронно-ионного баланса.

2. Выпадет ли осадок при смешивании равных объемов растворов FeCl_3 и NaOH , если $\text{ПР}(\text{Fe}(\text{OH})_3) = 3,8 \cdot 10^{-38}$, а концентрации растворов 0,001 моль/л? Выпадет ли осадок при смешивании равных объемов растворов FeSO_4 и NaOH , если $\text{ПР}(\text{Fe}(\text{OH})_2) = 4,8 \cdot 10^{-16}$, а концентрации обоих растворов 0,001 моль/л?

3. Какой объём соляной кислоты с концентрацией 0,01 моль/л требуется для полного растворения осадка $\text{Fe}(\text{OH})_3$ массой 0,5 г?

4. Реакция образования окрашенного роданида железа (опыт 3) является обратимой. Запишите выражение для константы равновесия этой реакции. Какими способами, согласно принципу Ле-Шателье, можно сместить равновесие в сторону образования окрашенного продукта?

5. Запишите уравнения реакций первичной и вторичной диссоциации красной и жёлтой кровяных солей. Почему чаще всего именно цианид-ионы используются для маскирования ионов железа в растворах?

6. Подвергаются ли соли железа гидролизу? Запишите уравнения взаимодействия с водой для FeCl_3 и FeSO_4 , определите тип гидролиза и кислотность среды раствора. Какую окраску приобретёт лакмус в этих растворах?

Лабораторная работа № 2

КАЧЕСТВЕННЫЕ РЕАКЦИИ НА ИОНЫ Co^{2+} , Ni^{2+} и Cu^{2+}

Цель работы: познакомиться с качественными реакциями на ионы Co^{2+} , Ni^{2+} и Cu^{2+} , выполняемыми пробирно, капельно, и с использованием экстракции, определить наиболее подходящие реакции для открытия каждого иона.

Предел обнаружения – минимальная концентрация или минимальное количество вещества, которое может быть обнаружено данным методом допустимой погрешностью. Предел обнаружения в значительной степени зависит от условий протекания реакции. Обычно для обнаружения ионов применяют реакции с пределом обнаружения 10^{-7} г (0,1 мкг) в 1 мл раствора.

Приемы для обеспечения низкого предела обнаружения

1. *Капельный анализ* – метод микрохимического анализа, в котором качественную реакцию проводят с использованием капли раствора. Реакции выполняют на стеклянной или фарфоровой пластинке, фильтровальной бумаге (иногда предварительно пропитанной раствором реагента и высушенной). Пределы обнаружения веществ 0,1–0,001 мкг в капле объемом 50 мм³. Минимальные пределы обнаружения достигаются при выполнении анализа на фильтровальной бумаге.

2. *Микрориспаллоскопический анализ* – метод анализа, основанный на реакциях образования кристаллических осадков с

характерной формой кристаллов, для рассмотрения которых используется микроскоп.

3. *Экстракция* – процесс перевода вещества из водной фазы в органическую, используется для разделения и концентрирования веществ.

4. *Флотация* – процесс разделения мелких твёрдых частиц в водной суспензии или растворе, основанный на их избирательной адсорбции на границах раздела фаз в соответствии с их смачиваемостью, используется для разделения и концентрирования.

5. *Метод «умножающихся реакций»* – ряд последовательных реакций, в результате которых получается новое вещество в количестве, во много раз превышающем первоначальное количество обнаруживаемого вещества.

6. *Каталитические реакции.*

Реакции в пробирке (в растворе)

Опыт 1. Действие щелочей на катионы Co^{2+} , Ni^{2+} и Cu^{2+}

В три пробирки налейте по 1 мл растворов солей Co^{2+} , Ni^{2+} и Cu^{2+} , добавьте по 1 мл разбавленного раствора щёлочи в каждую пробирку. Составьте уравнения реакций образования синего $\text{Co}(\text{OH})_2$, голубого $\text{Cu}(\text{OH})_2$ и зелёного $\text{Ni}(\text{OH})_2$. Подействуйте на каждый полученный осадок избытком концентрированной щёлочи, составьте уравнения реакций образования гидроксидов кобальта (II), никеля (II) и меди (II).

Опыт 2. Действие раствора аммиака на Co^{2+} , Ni^{2+} и Cu^{2+}

В три пробирки налейте по 1 мл растворов солей Co^{2+} , Ni^{2+} и Cu^{2+} , добавьте по 1 мл разбавленного раствора аммиака в каждую пробирку. Сравните полученные осадки с осадками из первого опыта. Составьте уравнения реакций.

Проверьте действие избытка концентрированного гидроксида аммония на полученные осадки, запишите уравнения реакций, учитывая, что в аммиачных комплексах кобальта и никеля координационное число комплексообразователя равно шести, а медь удерживает только четыре лиганда.

Разрушаются ли полученные аммиакаты раствором кислоты?

Опыт 3. Реакции с желтой кровяной солью

В три пробирки налейте по 1 мл растворов солей Co^{2+} , Ni^{2+} и Cu^{2+} , добавьте по 1 мл разбавленного раствора гексацианоферрата (II) калия в каждую пробирку. Что наблюдается? Составьте уравнения реакций, учитывая, что все осадки получены в результате полного ионного обмена.

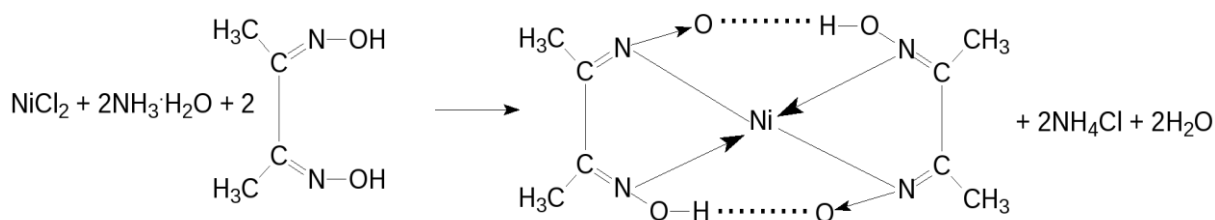
Капельные реакции на фильтровальной бумаге

Опыт 4. Реакция катионов Ni^{2+} с реактивом Чугаева

На сухую фильтровальную бумагу поместите несколько капель раствора соли никеля (II), добавьте каплю раствора аммиака и каплю раствора диметилглиоксима $\text{C}_4\text{H}_8\text{N}_2\text{O}_2$ (реактив Чугаева). Сравните наблюдаемый аналитический сигнал с реакцией образования

диметилглиоксимата железа (II), выполненной в предыдущей работе.

Запишите уравнение реакции



Проведите аналогичную реакцию с растворами меди (II) и кобальта (II). Какой из этих ионов может мешать определению ионов никеля и почему?

Опыт 5. Капельная реакция ионов Co^{2+} с роданидом аммония

Поместите на сухую фильтровальную бумагу несколько капель раствора хлорида кобальта (II), добавьте кристаллы сухой соли NH_4SCN , при необходимости добавьте ещё одну каплю раствора. Как изменилась окраска кристаллов? Составьте уравнение реакции образования комплексного соединения $(\text{NH}_4)_2[\text{Co}(\text{SCN})_4]$.

Обнаружение катионов с использованием экстракции

Опыт 6. Реакция ионов Co^{2+} с роданидом аммония

Поместите в пробирку несколько капель раствора хлорида кобальта (II), добавьте кристаллы сухой соли тиоцианата (роданида) аммония. Как изменилась окраска раствора?

Чувствительность этой реакции можно повысить с помощью экстракции окрашенного комплекса $(\text{NH}_4)_2[\text{Co}(\text{SCN})_4]$ органическим растворителем. Добавьте к полученному раствору несколько капель изоамилового спирта, взболтайте. Дождитесь разделения в пробирке водной и спиртовой фаз. Что при этом наблюдается?

КОНТРОЛЬНЫЕ ВОПРОСЫ И ЗАДАНИЯ

1. Составьте уравнения реакций первичной и вторичной диссоциаций гексаамминкобальта (II), гексаамминникеля (II), тетраамминмеди (II). Запишите формулы для константы нестойкости.

2. Для открытия ионов Ni^{2+} с помощью диметилглиоксима при реакции на капельной пластинке предел обнаружения Ni^{2+} – 0,16 мкг; в пробирке можно обнаружить 1,4 мкг Ni^{2+} в 1 мл. Предел обнаружения можно уменьшить до 0,015 мкг, если каплю анализируемого раствора нанести на фильтровальную бумагу, пропитанную диметилглиоксимом. Если осадок диметилглиоксимата никеля (II) флотируется на границе раздела фаз «вода – изоамиловый спирт», то предел обнаружения ионов Ni^{2+} понижается до 0,002 мкг. Определите минимальную молярную концентрацию ионов Ni^{2+} , открываемых каждым из способов.

3. Окисление тиосульфат-ионов ионами железа (III) ускоряется в присутствии ионов меди (каталитическая реакция). Время обесцвечивания тиоцианата железа (III) тиосульфатом натрия в отсутствие меди около двух минут. В присутствии ионов Cu^{2+} раствор тиоцианата железа (III) обесцвечивается мгновенно. Предел обнаружения меди – 0,02 мкг в 1 мл. Определите минимальную молярную концентрацию ионов Cu^{2+} , соответствующую этому пределу обнаружения.

Лабораторная работа № 3

КАЧЕСТВЕННЫЕ РЕАКЦИИ НА ИОНЫ Al^{3+} , Cr^{3+} , Zn^{2+}

Цель работы: познакомиться с качественными реакциями на ионы Al^{3+} , Cr^{3+} и Zn^{2+} , научиться использовать амфотерность их гидроксидов в химическом анализе, определить наиболее подходящие реакции для открытия каждого иона.

Для проведения каждой качественной реакции необходимо соблюдать определенные условия, основные из которых: pH -среды; температура; концентрации реагентов; присутствие определенных веществ; отсутствие мешающих ионов или веществ. Для протекания многих реакций необходима среда с определенным значением pH водного раствора. Значение pH можно контролировать с помощью индикаторов или прибора pH -метра. Для поддержания нужного значения pH при необходимости используют соответствующие буферные растворы.

Буферные растворы — это растворы, способные сохранять постоянное значение pH при разбавлении водой или добавлении к ним определенного количества сильных кислот или оснований. В состав буферной смеси входят в определенном количественном соотношении слабые кислоты и их соли с сильными основаниями или слабые основания и их соли с сильными кислотами.

Амфотерность гидроксидов алюминия, цинка и хрома (III) позволяет отделять их от остальных катионов действием растворов щелочей различной концентрации.

Опыт 1. Действие щелочей на катионы Al^{3+} , Cr^{3+} , Zn^{2+}

В три пробирки налейте по 1 мл растворов хлоридов алюминия, хрома и цинка, добавьте по несколько капель очень разбавленного раствора щёлочи в каждую пробирку до образования нерастворимых гидроксидов. Составьте уравнения реакций. Подействуйте на каждый полученный осадок избытком щёлочи до полного растворения, составьте уравнения реакций образования тетрагидроксоалюмината, тетрагидроксоцинката и гексагидроскохромата натрия.

Опыт 2. Действие раствора аммиака на ионы Al^{3+} , Cr^{3+} , Zn^{2+}

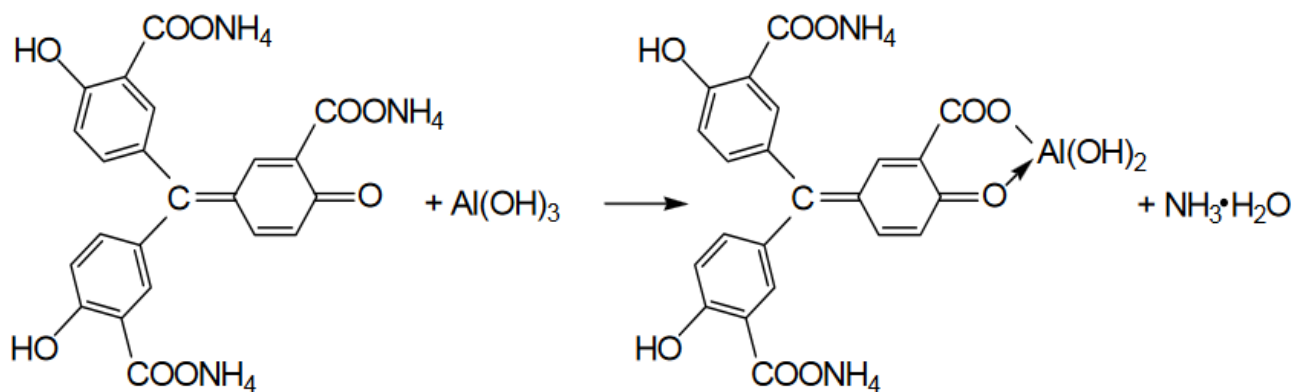
В три пробирки налейте по 1 мл растворов хлоридов алюминия, хрома и цинка, добавьте по 1 мл разбавленного раствора аммиака в каждую пробирку. Сравните полученные осадки с осадками из первого опыта. Составьте уравнения реакций образования соответствующих гидроксидов.

Проверьте действие избытка концентрированного гидроксида аммония на полученные осадки. Какие гидроксиды растворяются частично или полностью? Составьте реакцию комплексообразования, учитывая, что в образующихся аммиакатных комплексах координационное число каждого комплексообразователя вдвое больше, чем модуль его степени окисления.

Опыт 3. Реакция ионов алюминия с алюминоном

В пробирку поместите 3–4 капли раствора соли алюминия, при необходимости 2–3 капли раствора уксусной кислоты и 3–5 капель 0,01 % раствора алюминона ($C_{21}H_{11}O_9(NH_4)_3$). Смесь нагрейте на

водяной бане, добавьте несколько капель раствора аммиака до щелочной реакции и выпадения красного хлопьевидного осадка алюминиевого лака.



Опыт 4. Реакция ионов цинка с желтой кровяной солью

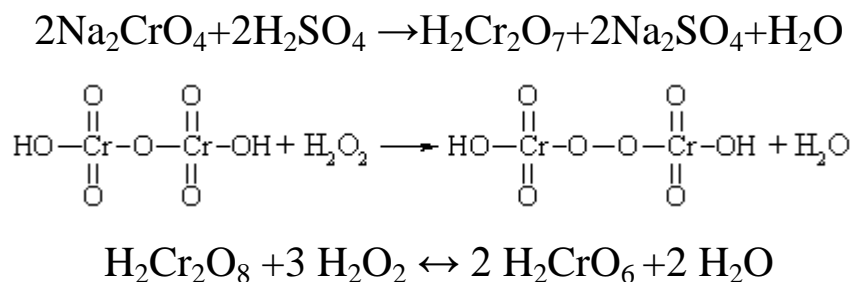
В пробирке к 1 мл раствора $ZnCl_2$ добавьте 1 мл раствора гексацианоферрата (II) калия. Наблюдайте выпадение белого осадка $K_2Zn_3[Fe(CN)_6]_2$. Составьте уравнение этой реакции ионного обмена.

Опыт 5. Восстановительные свойства ионов хрома (III)

В пробирку поместите 2–3 капли раствора соли хрома(III), прибавьте 4–5 капель 2 моль/л раствора щёлочи $NaOH$ до растворения осадка, и 2–3 капли 3 % раствора перекиси водорода H_2O_2 . Нагревайте до изменения зеленой окраски раствора на желтую (цвет хромат-ионов CrO_4^{2-}). Составьте уравнение окислительно-восстановительной реакции, расставьте коэффициенты методом электронно-ионного баланса.

Опыт 6. Образование надхромовой кислоты

К жёлтому раствору хромата натрия, полученному в предыдущем опыте, прибавьте 5 капель пероксида водорода H_2O_2 , ~0,5 мл изоамилового спирта, тщательно перемешайте и прибавьте по каплям раствор серной кислоты (1 моль/л). Верхний органический слой окрашивается в интенсивно синий цвет за счёт экстракции образовавшейся надхромовой кислоты H_2CrO_6 . Запишите уравнение реакции, протекающее через образование дихромовой кислоты и её последующее окисление перекисью водорода:



Составьте электронно-ионный баланс для этой реакции.

КОНТРОЛЬНЫЕ ВОПРОСЫ И ЗАДАНИЯ

1. Составьте уравнения первичной и вторичной диссоциации солей, полученных в первом опыте: тетрагидроксоалюмината, тетрагидроксоцинката и гексагидроскохромата натрия.
2. Напишите выражение константы нестойкости для комплексных ионов тетраамминцинка и гексаамминхрома, полученных во втором опыте.
3. Напишите уравнения диссоциаций хромовой, дихромовой и надхромовой кислот.

Лабораторная работа № 4

РАЗДЕЛЕНИЕ И ОБНАРУЖЕНИЕ КАТИОНОВ Ag^+ , Pb^{2+} , Hg^{2+} МЕТОДОМ ОСАДОЧНОЙ БУМАЖНОЙ ХРОМАТОГРАФИИ

Цель работы: познакомиться с разделением и идентификацией катионов методом бумажной хроматографии

Хроматография – физико–химический метод разделения веществ, основанный на использовании сорбционных процессов в динамических условиях.

Анализируемые компоненты распределяются между подвижной и неподвижной фазами. Неподвижной фазой служит твердое вещество – сорбент. Подвижной фазой является жидкость или газ, протекающий через неподвижную фазу – элюент. Элюент в процессе хроматографирования перемещается вдоль сорбента, так что частицы анализируемых веществ могут многократно переходить из подвижной фазы в неподвижную и наоборот. Разделение веществ с помощью хроматографии основано на различном средстве разделяемых компонентов к подвижной и неподвижной фазам.

Бумажная хроматография – вид хроматографии, в котором носителем неподвижного растворителя служит очищенная от примесей фильтровальная бумага. Подвижная фаза продвигается вдоль листа бумаги, главным образом за счет капиллярных сил. Бумажная хроматография отличается простотой, экспрессностью, наглядностью разделения, высокой чувствительностью (можно определить 10–20 мкг вещества с точностью 5–7 %).

Опыт 1. Подготовка фильтровальной бумаги

Два фильтра «синяя лента» диаметром 45 мм смочите 5 %-м раствором йодида калия, опуская фильтры в раствор пинцетом. Высушите фильтры на воздухе в чашке Петри.

Опыт 2. Получение первичной осадочной хроматограммы

В центр каждого высушенного фильтра нанесите пипеткой каплю анализируемой смеси катионов Ag^+ , Hg^{2+} и Pb^{2+} , после её полного впитывания нанесите еще одну, дайте ей впитаться. Катионы анализируемой смеси вступают в реакцию с KI, которым пропитан фильтр, образуя осадочную хроматограмму, зоны которой имеют цвета осадков AgI (жёлтый), HgI_2 (оранжевый), PbI_2 (ярко-желтый).

Полученные хроматограммы необходимо промыть дистиллированной водой. Для промывания хроматограмм нанесите на фильтры 2–3 капли дистиллированной воды, внося каждую последующую каплю после впитывания предыдущей до увеличения размера зон в два–три раза. Высушите обе осадочные хроматограммы, заполните табл. 1, составьте уравнения реакций образования осадков.

Таблица 1

Первичная хроматограмма смеси катионов Ag^+ , Hg^{2+} , Pb^{2+}

Зона адсорбции	Цвет зоны	Ион
1. Первая – хорошая адсорбция (в центре фильтра)		
2. Вторая – средняя адсорбция		
3. Третья – плохая адсорбция (края фильтра)		

Опыт 3. Получение проявленной осадочной хроматограммы

Анализируя первичную хроматограмму, легко определить катионы Hg^{2+} (оранжевая зона в центре) и Pb^{2+} (ярко-желтая зона по периферии). Бледно-желтая окраска AgJ либо видна плохо (из-за маскировки оранжевым HgJ_2 и ярко-желтым PbJ_2), либо не видна совсем. Для того, чтобы явно видеть зону серебра, первичную хроматограмму на одном из фильтров необходимо проявить.

Для проявления хроматограммы внесите в центр фильтра каплю раствора NaOH . При этом йодид свинца растворится в NaOH с образованием бесцветного плюмбита натрия Na_2PbO_2 , йодид ртути останется неизменным, бледно-жёлтое пятно йодида серебра постепенно почернеет вследствие превращения гидроксида серебра (I) в оксид серебра (I), который затем разложится до свободного серебра.

Заполните табл. 2, составьте уравнения всех протекающих при проявке первичной хроматограммы реакций.

Таблица 2

Вторичная хроматограмма смеси катионов Ag^+ , Hg^{2+} , Pb^{2+}

Зона адсорбции	Цвет зоны	Ион
1. Первая – хорошая адсорбция (в центре фильтра)		
2. Вторая – средняя адсорбция		
3. Третья – плохая адсорбция (край фильтра)		

По результатам работы сделайте вывод об эффективности метода бумажной хроматографии для дробного открытия катионов Ag^+ , Hg^{2+} , Pb^{2+} при их совместном присутствии.

КОНТРОЛЬНЫЕ ВОПРОСЫ И ЗАДАНИЯ

1. Какие процессы лежат в основе хроматографического анализа?
2. Вычислите ПР йодида свинца (II), если известно, что растворимость его равна 0,03 г на 0,1 кг воды.
3. Выпадет ли осадок при взаимодействии равных объемов растворов AgNO_3 и KI , если концентрации обоих растворов 0,001 моль/л, а произведение растворимости йодида серебра ПР (AgI) = $8,3 \cdot 10^{-17}$.
4. В избытке йодида калия осадок йодида ртути (II) растворяется без изменения степеней окисления элементов с образованием комплексного соединения тетраиодомеркура́та калия. Составьте уравнение этой реакции, а также уравнения первичной и вторичной диссоциаций полученного соединения, запишите выражение для константы нестойкости комплексного иона.
5. Оксид серебра (I) неустойчив на воздухе, поэтому он используется не в чистом виде, а в аммиачном растворе (реактив Толленса). При взаимодействии гидроксида аммония и оксида серебра (I) образуется гидроксид диамминсеребра (I). Составьте уравнение этой реакции, а также уравнения первичной и вторичной диссоциаций полученного соединения, запишите выражение для константы нестойкости комплексного иона.
6. Дайте определения терминам «элюент», «сорбент», «элюат», «подвижная фаза», «неподвижная фаза», «сорбция», «десорбция».

Лабораторная работа № 5

ДРОБНОЕ ОПРЕДЕЛЕНИЕ РАЗЛИЧНЫХ КАТИОНОВ

Цель работы: с помощью качественных реакций определить, какая соль находится в каждой пробирке.

Ход работы

В двенадцати пронумерованных пробирках находятся следующие растворы соли:

Раствор бесцветный	Раствор может быть окрашенным
Хлорид аммония	Сульфат меди (II)
Хлорид кальция	Хлорид кобальта (II)
Сульфат марганца (II)	Хлорид никеля (II)
Сульфат железа (II)	Хлорид хрома (III)
Хлорид цинка	Хлорид железа (III)
Хлорид алюминия	
Нитрат свинца (II)	

После получения у преподавателя нескольких пробирок (по вариантам 3–6 шт.,) составьте в тетради таблицу для записи результатов анализа:

Качественный анализ растворов, номер (№) (запишите номера пробирок)

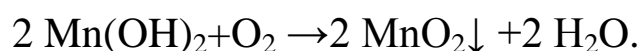
Испытуемый раствор	Добавленный реагент	Наблюдение	Предполагаемый состав	Вывод
Опыт № 1 «Открытие окрашенных ионов»				
№ 13	отсутствует	Раствор розовый	Ионы Co^{2+}	
№ 13	NaOH	Выпал синий осадок, при добавлении избытка щёлочи стал розовым	CoOHCl Co(OH)_2	В пробирке был CoCl_2
Опыт № 2 «Действие щелочей»				
№ 14				

Опыт 1. Открытие окрашенных ионов

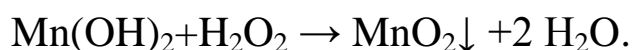
Опишите внешний вид растворов, сделайте предположения, какие растворы могут быть в каждой из пробирок, занесите их в таблицу. Наиболее вероятные предположения (для окрашенных растворов) проверьте с помощью соответствующих качественных реакций, взяв для анализа небольшую порцию испытуемого раствора. Составьте уравнения реакций, сделайте выводы.

Опыт 2. Действие щелочей на испытуемые растворы

Взяв пробы оставшихся исследуемых растворов (по 0,5 мл), подействуйте на них разбавленным раствором щёлочи, добавляя его по каплям. Занесите в таблицу аналитический сигнал: выделился запах аммиака, выпал неизменяющийся осадок, выпал осадок, растворимый в избытке щёлочи или темнеющий на воздухе. Обратите внимание, что гидроксид свинца $\text{Pb}(\text{OH})_2$ проявляет амфотерные свойства, растворяясь в избытке щелочи с образованием плюмбита Na_2PbO_2 , а светло-бежевый гидроксид марганца $\text{Mn}(\text{OH})_2$ постепенно окисляется кислородом воздуха, что выглядит как потемнение раствора на границе с воздухом:

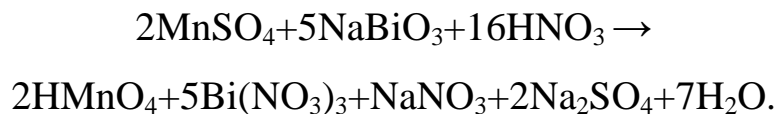


Эту реакцию можно сделать более наглядной, ускорив процесс окисления с помощью перекиси водорода:



Сделайте предположения о том, какие катионы находятся в пробирках. Проверьте предположения с помощью качественных реакций, для ионов Mn^{2+} кроме реакции с H_2O_2 можно использовать

ОВР с окислением марганца до розовых перманганат-ионов висмутатом натрия в сильноокислой среде:



Сделайте выводы, запишите уравнения выполненных реакций.

Опыт 3. Действие раствора аммиака на испытуемые пробы

Взяв пробы оставшихся исследуемых растворов (по 0,5 мл), подействуйте на них разбавленным раствором аммиака. Занесите в таблицу аналитический сигнал. Сделайте предположения о том, какие катионы находятся в пробирках. Проверьте предположения с помощью качественных реакций. Сделайте выводы, запишите уравнения выполненных реакций.

Опыт 4. Открытие неокрашенных ионов

Взяв пробы оставшихся исследуемых растворов (по 0,5 мл), проведите качественный анализ на катионы, которые остались не открытыми. Сделайте выводы, запишите уравнения выполненных реакций.

ЗАДАНИЯ ДЛЯ КОНТРОЛЬНОЙ РАБОТЫ ПО ТЕМЕ «КАЧЕСТВЕННЫЕ РЕАКЦИИ В НЕОРГАНИЧЕСКОЙ ХИМИИ»

1. Две соли окрашивают пламя в фиолетовый цвет. Одна из них бесцветна, и при лёгком нагревании её с концентрированной серной кислотой отгоняется жидкость, в которой растворяется медь; последнее превращение сопровождается выделением бурого газа. При добавлении к раствору второй соли раствора серной кислоты жёлтая окраска раствора изменяется на оранжевую, а при нейтрализации полученного раствора щёлочью восстанавливается первоначальный цвет. Запишите формулу и название этого вещества. Составьте уравнения реакций, которые были проведены в процессе его распознавания.

2. В двух сосудах находятся растворы неизвестных веществ. При добавлении к раствору первого вещества хлорида бария выпадает осадок белого цвета, нерастворимый в воде и кислотах. Осадок белого цвета выпадает также и при добавлении раствора нитрата серебра к пробе, отобранной из второго сосуда. При нагревании пробы первого раствора с гидроксидом натрия выделяется газ с резким запахом. При взаимодействии второго раствора с хроматом натрия выпадает осадок жёлтого цвета. Напишите уравнения описанных реакций.

3. Действием концентрированной серной кислоты на белые кристаллы при нагревании получен газ. При пропускании этого газа через раствор нитрата серебра выпал белый творожистый осадок. Кристаллы окрашивают пламя спиртовки в жёлтый цвет. Какая соль была взята для реакции? Приведите её формулу и название. Запишите уравнения реакций, описанных в тексте.

4. Порошкообразное вещество белого цвета окрашивает пламя горелки в оранжево-красный цвет. При действии соляной кислоты «вскипает» с выделением тяжёлого газа без цвета и запаха. Это вещество способно растворяться в воде при одновременном пропускании избытка углекислого газа. Запишите формулу и название этого вещества. Составьте уравнения реакций, которые были проведены в процессе его распознавания.

5. Некоторое кристаллическое вещество, окрашивающее пламя в жёлтый цвет, хорошо растворяется в воде. При добавлении к этому раствору нитрата серебра выпадает жёлтый осадок, не растворимый в разбавленной азотной кислоте. При действии на исходный раствор бромной воды образуется коричневое окрашивание. Запишите формулу и название этого вещества. Составьте уравнения реакций, которые были проведены в процессе его распознавания.

6. Для определения качественного состава белый, нерастворимый в воде порошок с зеленоватым оттенком подвергли

термическому разложению, в результате которого образовалось два оксида. Один из них — порошок чёрного цвета, при добавлении к которому раствора серной кислоты и последующем нагревании образовался раствор голубого цвета. Про другой известно, что это газ тяжелее воздуха, без цвета и запаха, играющий важную роль в процессе фотосинтеза. Запишите химическую формулу и название вещества. Составьте уравнения реакций, которые были проведены в процессе исследования.

7. Для проведения исследования бесцветные кристаллы соли, которые при непродолжительном нахождении на воздухе приобрели голубой цвет, нагрели до выделения бурого газа и образования чёрного порошка. При пропускании над нагретым полученным порошком водорода наблюдалось появление красного налёта простого вещества — металла. Известно, что металл, образующий катион, входит в состав многих сплавов, например бронзы. Запишите химическую формулу и название исследованной соли. Составьте уравнения реакций, которые были проведены в процессе исследования его свойств.

8. Для изучения состава соли был взят раствор, который разделили на две части. К первой части этого раствора добавили хлорид натрия, в результате чего выпал белый осадок. При добавлении ко второй части раствора цинковой стружки образовались серые хлопья металла, катионы которого обладают дезинфицирующим свойством. Известно, что выданная соль

используется для изготовления зеркал и в фотографии, а её анион является составной частью многих минеральных удобрений. Запишите химическую формулу и название вещества. Составьте уравнения реакций, которые были проведены в процессе исследования.

9. Для изучения состава соли были взяты белые кристаллы хорошо растворимого в воде вещества, которое используется в хлебопечении и кондитерской промышленности в качестве разрыхлителя теста. В результате процесса термического разложения выданной соли образовались три вещества, два из которых при обычных условиях являются газами. При нагревании соли с гидроксидом натрия образуется газ, водный раствор которого используется в медицине под названием нашатырный спирт. Запишите химическую формулу и название вещества. Составьте уравнения реакций, которые были проведены в процессе исследования.

10. Для установления качественного состава была изучена соль тяжёлого металла, оксид которого используется в производстве хрустального стекла. При термическом разложении соли образуется оксид этого металла и два газообразных вещества: одно из них — газ бурого цвета, а другое — важнейший компонент воздуха. При приливании к раствору выданной соли раствора йодида калия выпадает осадок ярко-жёлтого цвета. Запишите

химическую формулу и название вещества. Составьте уравнения реакций, которые были проведены в процессе исследования.

11. Для определения качественного состава неизвестной соли азотной кислоты исследовали белое кристаллическое вещество. Это вещество при нагревании полностью разлагается без образования сухого остатка. При действии горячего раствора гидроксида натрия выделяется бесцветный газ с резким запахом, вызывающий посинение лакмусовой бумаги. Запишите формулу и название этого вещества. Составьте уравнения реакций, которые были проведены в процессе его распознавания.

12. В химической лаборатории хранится склянка с кристаллическим веществом белого цвета. При действии на него гидроксида натрия выделяется лёгкий, бесцветный газ с резким запахом, вызывающий посинение лакмусовой бумаги. При действии на него сильной кислоты выделяется бесцветный газ без запаха, вызывающий покраснение раствора лакмуса. При приливании к раствору этого вещества раствора гидроксида кальция выделяется нерастворимый в воде осадок. Запишите формулу и название этого вещества. Составьте уравнения реакций, которые были проведены в процессе его распознавания.

13. Кристаллическое вещество оранжевого цвета при нагревании значительно увеличивается в объёме за счёт выделения бесцветного газа и образует твёрдое вещество тёмно-зелёного

цвета. Выделившийся газ взаимодействует с литием даже при комнатной температуре. Продукт этой реакции гидролизуется водой с образованием газа с резким запахом, способного восстановить медь из её оксида. Запишите формулу и название этого вещества. Составьте уравнения реакций, которые были проведены в процессе его распознавания.

14. Для исследования свойств неизвестного вещества его концентрированный раствор разделили на две части. В пробирку с одной частью раствора поместили медную проволоку. При этом наблюдалось выделение бурого газа и растворение меди. При добавлении к другой части раствора силиката натрия наблюдалось образование бесцветного студенистого осадка. Запишите формулу и название этого вещества. Составьте уравнения реакций, которые были проведены в процессе его распознавания.

15. Для определения качественного состава неизвестной соли исследовали раствор голубого цвета. При добавлении горячего раствора сильной кислоты выделился газ с резким запахом жжёной резины, окрашивающий лакмус в красный цвет. При добавлении раствора аммиака сначала выпал голубой осадок, который затем растворился в избытке аммиака с образованием фиолетового раствора. Запишите формулу и название этого вещества. Составьте уравнения реакций, которые были проведены в процессе его распознавания.

16. Для определения качественного состава неизвестной соли исследовали её раствор желтоватого цвета. При добавлении раствора сильной кислоты появился резкий запах уксуса. При добавлении роданида аммония раствор приобрёл кроваво-красную окраску. Запишите формулу и название этого вещества. Составьте уравнения реакций, которые были проведены в процессе его распознавания.

17. Для определения качественного состава неизвестной соли исследовали её бесцветный раствор. При добавлении раствора разбавленной серной кислоты выделился газ с запахом тухлых яиц и выпал белый осадок, не растворимый в кислотах. При взаимодействии порции исходного раствора с хроматом натрия выпадает осадок жёлтого цвета. Запишите формулу и название этого вещества. Составьте уравнения реакций, которые были проведены в процессе его распознавания.

18. Для определения качественного состава было выдано кристаллическое вещество — средняя соль многоосновной кислоты, катион которой не является ионом металла. При взаимодействии данного вещества с гидроксидом натрия выделяется газ с резким раздражающим запахом, а при приливании к раствору выданного вещества раствора нитрата серебра выпадает осадок жёлтого цвета. Запишите формулу и название этого вещества. Составьте уравнения реакций, которые были проведены в процессе его распознавания.

19. Для определения качественного состава студентам было выдано бесцветное кристаллическое вещество — соль. К одной части раствора исследуемой соли прилили раствор нитрата серебра, в результате чего выпал осадок жёлтого цвета. А при добавлении к другой части раствора карбоната натрия выпал белый осадок. Известно, что катион этой соли образован щёлочно-земельным металлом, входящим в состав костной ткани человека. Анион этой соли состоит из атомов химического элемента, образующего простое вещество, спиртовой раствор которого используется в качестве дезинфицирующего средства. Запишите формулу и название этого вещества. Составьте уравнения реакций, которые были проведены в процессе его распознавания.

20. При определении качественного состава неизвестного кристаллического вещества белого цвета было установлено, что его раствор взаимодействует с раствором гидроксида калия с образованием осадка. А при добавлении к раствору исследуемого вещества раствора нитрата бария выпадает осадок белого цвета, не растворимый в кислотах. Известно, что катион металла, входящий в состав данного соединения, входит в состав хлорофилла. Этот металл ранее применялся также в фотографии для получения вспышки. Запишите формулу и название этого вещества. Составьте уравнения реакций, которые были проведены в процессе его распознавания.

СПИСОК ЛИТЕРАТУРЫ

Алексеев В. Н. Качественный химический полумикроанализ. М.: Химия. 1973. 584 с.

Глинка Н. Л. Общая химия: учебник / под ред. В. А. Попкова, А. В. Бабкова. 18-е изд., перераб. и доп. М.: Изд-во «Юрайт»; ИД «Юрайт», 2011. 886 с.

Гринвуд Н., Эршно А. Химия элементов (в 2 томах): учебник. Изд-во «Бином. Лаборатория знаний», 2015. 1280 с.

Карпетьянц М. Х., Дракин С. И. Общая и неорганическая химия: учебник. 5-е изд. Изд-во Книжный дом «Либроком» 2015. 592 с.

Крешков А. П. Основы аналитической химии. Ч. 1. Теоретические основы. Качественный анализ. М.: Химия. 1970. 460 с.

ОГЛАВЛЕНИЕ

ВВЕДЕНИЕ.....	3
Лабораторная работа № 1. КАЧЕСТВЕННЫЕ РЕАКЦИИ НА КАТИОНЫ ЖЕЛЕЗА.....	6
КОНТРОЛЬНЫЕ ВОПРОСЫ И ЗАДАНИЯ.....	9
Лабораторная работа № 2. КАЧЕСТВЕННЫЕ РЕАКЦИИ НА ИОНЫ Co^{2+} , Ni^{2+} И Cu^{2+}	10
КОНТРОЛЬНЫЕ ВОПРОСЫ И ЗАДАНИЯ.....	14
Лабораторная работа № 3. КАЧЕСТВЕННЫЕ РЕАКЦИИ НА ИОНЫ Al^{3+} , Cr^{3+} , Zn^{2+}	15
КОНТРОЛЬНЫЕ ВОПРОСЫ И ЗАДАНИЯ.....	18
Лабораторная работа № 4. РАЗДЕЛЕНИЕ И ОБНАРУЖЕНИЕ КАТИОНОВ Ag^+ , Pb^{2+} , Hg^{2+} МЕТОДОМ ОСАДОЧНОЙ БУМАЖНОЙ ХРОМАТОГРАФИИ.....	19
КОНТРОЛЬНЫЕ ВОПРОСЫ И ЗАДАНИЯ.....	22
Лабораторная работа № 5. ДРОБНОЕ ОПРЕДЕЛЕНИЕ РАЗЛИЧНЫХ КАТИОНОВ.....	23
ЗАДАНИЯ ДЛЯ КОНТРОЛЬНОЙ РАБОТЫ ПО ТЕМЕ «КАЧЕСТВЕННЫЕ РЕАКЦИИ В НЕОРГАНИЧЕСКОЙ ХИМИИ».....	26
СПИСОК ЛИТЕРАТУРЫ.....	34

МИНИСТЕРСТВО НАУКИ И ВЫСШЕГО ОБРАЗОВАНИЯ РОССИЙСКОЙ
ФЕДЕРАЦИИ
ФГБОУ ВО «Уральский государственный горный университет»

УТВЕРЖДАЮ

Проректор по учебно-методическому комплексу

С.А. Упоров



МЕТОДИЧЕСКИЕ МАТЕРИАЛЫ ДЛЯ ЛАБОРАТОРНОЙ РАБОТЫ

Б1.Б.1.13 ХИМИЯ

Специальность

21.05.04 Горное дело

Направленность (профиль)

Горные машины и оборудование

квалификация выпускника:
специалист (горный инженер)

год набора: 2019

Автор: Зайцева Н.А., доцент, к.х.н.

Одобен на заседании кафедры

Рассмотрен методической комиссией
факультета

Химии

(название кафедры)

Зав.кафедрой

(подпись)

Амдур А.М.

(Фамилия И.О.)

Протокол №7 от 02.03.2020

(Дата)

(название факультета)

Председатель

(подпись)

Барановский В. П.

(Фамилия И.О.)

Протокол № 7 от 20.03.2020

(Дата)

Екатеринбург
2020

ВВЕДЕНИЕ

Качественная реакция – химическая реакция, с помощью которой можно определить наличие в растворе того или иного вещества или его фрагмента (катиона, аниона, функциональной группы). Качественная реакция на ионы позволяет обнаружить («открыть») в растворе присутствие соответствующих ионов. При обнаружении открываемого иона обычно фиксируют появление аналитического сигнала — образование осадка, изменение окраски раствора, появление запаха и т. д.

Требования к качественным реакциям

1. Экспрессность (реакция должна протекать быстро).
2. Высокая чувствительность.
3. Селективность или специфичность.
4. Необратимость.

Чувствительность реакции определяется наименьшим количеством искомого вещества, которое может быть обнаружено данным реактивом в капле раствора.

Существенной характеристикой анализа является селективность (избирательность).

По избирательности реагенты можно разделить на три группы:

1. *Специфические реагенты* – реактивы, с помощью которых в данных условиях можно обнаружить только одно вещество (ион),

например: крахмал для обнаружения I_2 (синяя окраска); щёлочь для обнаружения NH_4^+ (запах аммиака).

Специфические реакции – реакции, которые дают возможность открывать одни ионы в присутствии различных других ионов.

2. *Селективные реагенты* – реактивы, с помощью которых в данных условиях можно обнаружить небольшое число веществ. Например, диметилглиоксим в аммиачном буферном растворе реагирует с Fe (II), Co (II), Ni (II), Zr (IV), Th (IV).

3. *Групповые реагенты* – используются в систематическом анализе смеси катионов и взаимодействуют со всеми катионами одной аналитической группы.

Реакции, позволяющие обнаружить искомые ионы в отдельных порциях сложной смеси при условии устранения влияния других ионов, называют **дробными реакциями**, а метод анализа, основанный на применении дробных реакций, называют **дробным анализом**. При этом порядок обнаружения катионов и анионов не имеет особого значения. При **систематическом анализе**, в отличие от дробного, соблюдается определенный порядок разделения и последующего открытия ионов. К обнаружению ионов приступают лишь после удаления из раствора всех других ионов, мешающих открытию. Систематический (групповой) анализ применяют при невозможности использования дробного анализа. На основе растворимости их солей или других соединений ионы делят на аналитические группы, на основании различных классификаций катионов разработаны разные методы систематического анализа катионов.

Методы систематического анализа

1. Сероводородный – основан на разной растворимости сульфидов и хлоридов в зависимости от *pH*-среды.
2. Аммиачно-фосфатный – основан на разной растворимости фосфатов.
3. Кислотно-основной – основан на разной растворимости в кислотах и основаниях гидроксидов и солей (табл. 1).

Таблица 1

Классификация катионов по кислотно-основному методу

Группа	Катионы	Групповой реактив	Характеристика группы
I	$\text{Na}^+, \text{K}^+, \text{NH}_4^+$	–	Хлориды, сульфаты и гидроксиды растворимы в воде
II	$\text{Ag}^+, \text{Pb}^{2+}, \text{Hg}_2^{2+}$	2M HCl	Хлориды нерастворимы в воде и разбавленных кислотах
III	$\text{Ca}^{2+}, \text{Sr}^{2+}, \text{Ba}^{2+}$	2M H_2SO_4	Сульфаты нерастворимы в воде, кислотах и щелочах
IV	$\text{Al}^{3+}, \text{Cr}^{3+}, \text{Zn}^{2+},$ * $\text{As}^{3+}, * \text{As}^{5+}, \text{Sn}^{2+},$ Sn^{4+}	4M NaOH (избыток)	Гидроксиды амфотерны, растворимы в избытке щелочи
V	$\text{Fe}^{2+}, \text{Fe}^{3+}, \text{Mn}^{2+},$ $\text{Mg}^{2+}, \text{Bi}^{3+}, \text{Sb}^{3+}, \text{Sb}^{5+}$	2M NaOH (25 % NH_4OH)	Гидроксиды нерастворимы в избытке щелочи и аммиаке
VI	$\text{Cu}^{2+}, \text{Co}^{2+}, \text{Ni}^{2+},$ $\text{Hg}^{2+}, \text{Cd}^{2+}$	25% NH_4OH (избыток)	Гидроксиды растворимы в избытке аммиака с образованием аммиакатов

* As^{3+} и As^{5+} гидроксидов не образуют.

Лабораторная работа № 1

КАЧЕСТВЕННЫЕ РЕАКЦИИ НА КАТИОНЫ ЖЕЛЕЗА

Цель работы: познакомиться с качественными реакциями на катионы железа, определить наиболее подходящие реактивы для открытия Fe^{3+} и Fe^{2+} .

Для получения аналитического сигнала в качественном анализе используют химические реакции разных типов: реакции ионного обмена (осаждение, нейтрализация), окислительно-восстановительные, комплексообразование. Для обнаружения ионов железа возможно использование всех типов реакций.

Реакции ионного обмена в качественном анализе

Опыт 1. Действие щелочей на катионы Fe^{3+} и Fe^{2+}

В две пробирки налейте по 1 мл растворов FeCl_3 и FeSO_4 , добавьте по 1 мл раствора щёлочи в каждую пробирку. Сравните полученные осадки $\text{Fe}(\text{OH})_3$ и $\text{Fe}(\text{OH})_2$, составьте уравнения обеих реакций. Растворимы ли полученные гидроксиды железа в избытке щёлочи?

Опыт 2. Действие раствора аммиака на катионы Fe^{3+} и Fe^{2+}

В две пробирки налейте по 1 мл растворов солей железа (III) и железа (II), добавьте по 1 мл разбавленного раствора гидроксида аммония в каждую пробирку. Сравните полученные осадки с

осадками из первого опыта. Составьте уравнения реакций. Проверьте действие избытка концентрированного гидроксида аммония на оба осадка: образуют ли ионы железа аммиачные комплексы?

Реакции окисления-восстановления

Опыт 3. Действие окислителей на катионы Fe^{3+} и Fe^{2+}

а) В две пробирки налейте по 1 мл растворов солей Fe^{2+} и Fe^{3+} , добавьте по 2 мл раствора серной кислоты. В обе пробирки прилейте раствор перманганата калия, в какой из них наблюдается обесцвечивание KMnO_4 ? Запишите уравнение реакции, учитывая, что в кислой среде перманганат-ионы восстанавливаются до ионов Mn^{2+} , уравняйте его методом электронно-ионного баланса.

б) В две пробирки налейте по 1 мл растворов солей Fe^{2+} и Fe^{3+} , добавьте по 2 мл раствора серной кислоты. В обе пробирки прилейте раствор бихромата калия, в какой из них наблюдается изменение окраски раствора? Запишите уравнение реакции, учитывая, что бихромат-ионы $\text{Cr}_2\text{O}_7^{2-}$ восстанавливаются до ионов Cr^{3+} , уравняйте его методом электронно-ионного баланса.

Опыт 4. Действие восстановителей на катионы Fe^{3+} и Fe^{2+}

В две пробирки налейте по 1 мл растворов солей Fe^{2+} и Fe^{3+} , добавьте по 1 мл раствора йодида калия. Какая из солей железа проявила окислительные свойства? Запишите уравнение реакции, расставьте коэффициенты методом электронно-ионного баланса.

Реакции с участием комплексных ионов

Опыт 5. Реакция ионов железа с роданидом аммония

В две пробирки налейте по 1 мл раствора FeCl_3 и FeSO_4 , добавьте по 1 мл раствора роданида аммония NH_4SCN в каждую пробирку. В какой из пробирок наблюдается образование роданида железа красного цвета? Составьте уравнение реакции.

Опыт 6. Реакция ионов железа с реактивом Чугаева

В две пробирки налейте по 1 мл раствора соли железа (III) и железа (II), добавьте по 1 мл раствора аммиака и по 1 капле раствора диметилглиоксима ($\text{C}_4\text{H}_8\text{N}_2\text{O}_2$). Для какого иона железа наблюдается образование окрашенного внутрикомплексного соединения с реактивом Чугаева? Составьте уравнение реакции образования диметилглиоксимата железа $[\text{Fe}(\text{C}_4\text{H}_7\text{O}_2\text{N}_2)_2]$.

Опыт 7. Берлинская лазурь и турнбуллева синь

На растворы FeCl_3 и FeSO_4 подействуйте каплей раствора жёлтой кровяной соли (гексацианоферрата (II) калия). В каком случае наблюдается выпадение синего осадка? Запишите уравнение реакции, предполагая, что выпавший осадок берлинской лазури имеет состав $\text{Fe}_4[\text{Fe}(\text{CN})_6]_3$.

На растворы FeCl_3 и FeSO_4 подействуйте каплей раствора красной кровяной соли (гексацианоферрата (III) калия). В каком случае наблюдается выпадение синего осадка? Запишите уравнение реакции, предполагая, что выпавший осадок турнбуллевой сини

имеет состав $\text{Fe}_3 [\text{Fe}(\text{CN})_6]_3$. Сделайте вывод, какой кровяной солью можно открыть ион Fe^{2+} , и с помощью какой обнаруживается ион Fe^{3+} .

КОНТРОЛЬНЫЕ ВОПРОСЫ И ЗАДАНИЯ

1. Что произойдет с зеленоватым осадком $\text{Fe}(\text{OH})_2$ при добавлении к нему раствора перекиси водорода H_2O_2 ? Запишите уравнение реакции, уравняйте его методом электронно-ионного баланса.

2. Выпадет ли осадок при смешивании равных объемов растворов FeCl_3 и NaOH , если $\text{ПР}(\text{Fe}(\text{OH})_3) = 3,8 \cdot 10^{-38}$, а концентрации растворов 0,001 моль/л? Выпадет ли осадок при смешивании равных объемов растворов FeSO_4 и NaOH , если $\text{ПР}(\text{Fe}(\text{OH})_2) = 4,8 \cdot 10^{-16}$, а концентрации обоих растворов 0,001 моль/л?

3. Какой объем соляной кислоты с концентрацией 0,01 моль/л требуется для полного растворения осадка $\text{Fe}(\text{OH})_3$ массой 0,5 г?

4. Реакция образования окрашенного роданида железа (опыт 3) является обратимой. Запишите выражение для константы равновесия этой реакции. Какими способами, согласно принципу Ле-Шателье, можно сместить равновесие в сторону образования окрашенного продукта?

5. Запишите уравнения реакций первичной и вторичной диссоциации красной и желтой кровяных солей. Почему чаще всего именно цианид-ионы используются для маскирования ионов железа в растворах?

6. Подвергаются ли соли железа гидролизу? Запишите уравнения взаимодействия с водой для FeCl_3 и FeSO_4 , определите тип гидролиза и кислотность среды раствора. Какую окраску приобретёт лакмус в этих растворах?

Лабораторная работа № 2

КАЧЕСТВЕННЫЕ РЕАКЦИИ НА ИОНЫ Co^{2+} , Ni^{2+} и Cu^{2+}

Цель работы: познакомиться с качественными реакциями на ионы Co^{2+} , Ni^{2+} и Cu^{2+} , выполняемыми пробирно, капельно, и с использованием экстракции, определить наиболее подходящие реакции для открытия каждого иона.

Предел обнаружения – минимальная концентрация или минимальное количество вещества, которое может быть обнаружено данным методом допустимой погрешностью. Предел обнаружения в значительной степени зависит от условий протекания реакции. Обычно для обнаружения ионов применяют реакции с пределом обнаружения 10^{-7} г (0,1 мкг) в 1 мл раствора.

Приемы для обеспечения низкого предела обнаружения

1. *Капельный анализ* – метод микрохимического анализа, в котором качественную реакцию проводят с использованием капли раствора. Реакции выполняют на стеклянной или фарфоровой пластинке, фильтровальной бумаге (иногда предварительно пропитанной раствором реагента и высушенной). Пределы обнаружения веществ 0,1–0,001 мкг в капле объемом 50 мм^3 . Минимальные пределы обнаружения достигаются при выполнении анализа на фильтровальной бумаге.

2. *Микрорисаллоскопический анализ* – метод анализа, основанный на реакциях образования кристаллических осадков с

характерной формой кристаллов, для рассмотрения которых используется микроскоп.

3. *Экстракция* – процесс перевода вещества из водной фазы в органическую, используется для разделения и концентрирования веществ.

4. *Флотация* – процесс разделения мелких твёрдых частиц в водной суспензии или растворе, основанный на их избирательной адсорбции на границах раздела фаз в соответствии с их смачиваемостью, используется для разделения и концентрирования.

5. *Метод «умножающихся реакций»* – ряд последовательных реакций, в результате которых получается новое вещество в количестве, во много раз превышающем первоначальное количество обнаруживаемого вещества.

6. *Каталитические реакции.*

Реакции в пробирке (в растворе)

Опыт 1. Действие щелочей на катионы Co^{2+} , Ni^{2+} и Cu^{2+}

В три пробирки налейте по 1 мл растворов солей Co^{2+} , Ni^{2+} и Cu^{2+} , добавьте по 1 мл разбавленного раствора щёлочи в каждую пробирку. Составьте уравнения реакций образования синего $\text{Co}(\text{OH})_2$, голубого $\text{Cu}(\text{OH})_2$ и зелёного $\text{Ni}(\text{OH})_2$. Подействуйте на каждый полученный осадок избытком концентрированной щёлочи, составьте уравнения реакций образования гидроксидов кобальта (II), никеля (II) и меди (II).

Опыт 2. Действие раствора аммиака на Co^{2+} , Ni^{2+} и Cu^{2+}

В три пробирки налейте по 1 мл растворов солей Co^{2+} , Ni^{2+} и Cu^{2+} , добавьте по 1 мл разбавленного раствора аммиака в каждую пробирку. Сравните полученные осадки с осадками из первого опыта. Составьте уравнения реакций.

Проверьте действие избытка концентрированного гидроксида аммония на полученные осадки, запишите уравнения реакций, учитывая, что в аммиачных комплексах кобальта и никеля координационное число комплексообразователя равно шести, а медь удерживает только четыре лиганда.

Разрушаются ли полученные аммиакаты раствором кислоты?

Опыт 3. Реакции с желтой кровяной солью

В три пробирки налейте по 1 мл растворов солей Co^{2+} , Ni^{2+} и Cu^{2+} , добавьте по 1 мл разбавленного раствора гексацианоферрата (II) калия в каждую пробирку. Что наблюдается? Составьте уравнения реакций, учитывая, что все осадки получены в результате полного ионного обмена.

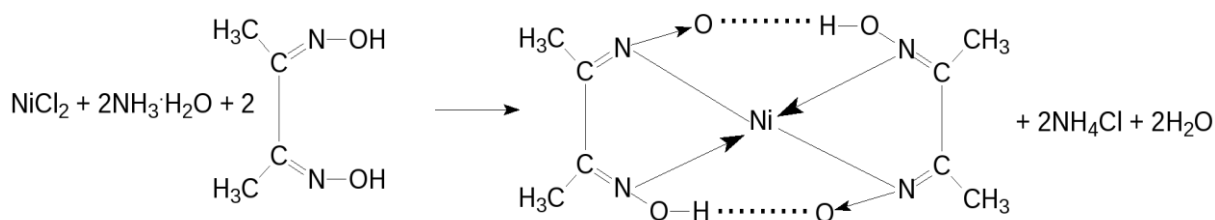
Капельные реакции на фильтровальной бумаге

Опыт 4. Реакция катионов Ni^{2+} с реактивом Чугаева

На сухую фильтровальную бумагу поместите несколько капель раствора соли никеля (II), добавьте каплю раствора аммиака и каплю раствора диметилглиоксима $\text{C}_4\text{H}_8\text{N}_2\text{O}_2$ (реактив Чугаева). Сравните наблюдаемый аналитический сигнал с реакцией образования

диметилглиоксимата железа (II), выполненной в предыдущей работе.

Запишите уравнение реакции



Проведите аналогичную реакцию с растворами меди (II) и кобальта (II). Какой из этих ионов может мешать определению ионов никеля и почему?

Опыт 5. Капельная реакция ионов Co^{2+} с роданидом аммония

Поместите на сухую фильтровальную бумагу несколько капель раствора хлорида кобальта (II), добавьте кристаллы сухой соли NH_4SCN , при необходимости добавьте ещё одну каплю раствора. Как изменилась окраска кристаллов? Составьте уравнение реакции образования комплексного соединения $(\text{NH}_4)_2[\text{Co}(\text{SCN})_4]$.

Обнаружение катионов с использованием экстракции

Опыт 6. Реакция ионов Co^{2+} с роданидом аммония

Поместите в пробирку несколько капель раствора хлорида кобальта (II), добавьте кристаллы сухой соли тиоцианата (роданида) аммония. Как изменилась окраска раствора?

Чувствительность этой реакции можно повысить с помощью экстракции окрашенного комплекса $(\text{NH}_4)_2[\text{Co}(\text{SCN})_4]$ органическим растворителем. Добавьте к полученному раствору несколько капель изоамилового спирта, взболтайте. Дождитесь разделения в пробирке водной и спиртовой фаз. Что при этом наблюдается?

КОНТРОЛЬНЫЕ ВОПРОСЫ И ЗАДАНИЯ

1. Составьте уравнения реакций первичной и вторичной диссоциаций гексаамминкобальта (II), гексаамминникеля (II), тетраамминмеди (II). Запишите формулы для константы нестойкости.

2. Для открытия ионов Ni^{2+} с помощью диметилглиоксима при реакции на капельной пластинке предел обнаружения Ni^{2+} – 0,16 мкг; в пробирке можно обнаружить 1,4 мкг Ni^{2+} в 1 мл. Предел обнаружения можно уменьшить до 0,015 мкг, если каплю анализируемого раствора нанести на фильтровальную бумагу, пропитанную диметилглиоксимом. Если осадок диметилглиоксимата никеля (II) флотируется на границе раздела фаз «вода – изоамиловый спирт», то предел обнаружения ионов Ni^{2+} понижается до 0,002 мкг. Определите минимальную молярную концентрацию ионов Ni^{2+} , открываемых каждым из способов.

3. Окисление тиосульфат-ионов ионами железа (III) ускоряется в присутствии ионов меди (каталитическая реакция). Время обесцвечивания тиоцианата железа (III) тиосульфатом натрия в отсутствие меди около двух минут. В присутствии ионов Cu^{2+} раствор тиоцианата железа (III) обесцвечивается мгновенно. Предел обнаружения меди – 0,02 мкг в 1 мл. Определите минимальную молярную концентрацию ионов Cu^{2+} , соответствующую этому пределу обнаружения.

Лабораторная работа № 3

КАЧЕСТВЕННЫЕ РЕАКЦИИ НА ИОНЫ Al^{3+} , Cr^{3+} , Zn^{2+}

Цель работы: познакомиться с качественными реакциями на ионы Al^{3+} , Cr^{3+} и Zn^{2+} , научиться использовать амфотерность их гидроксидов в химическом анализе, определить наиболее подходящие реакции для открытия каждого иона.

Для проведения каждой качественной реакции необходимо соблюдать определенные условия, основные из которых: pH -среды; температура; концентрации реагентов; присутствие определенных веществ; отсутствие мешающих ионов или веществ. Для протекания многих реакций необходима среда с определенным значением pH водного раствора. Значение pH можно контролировать с помощью индикаторов или прибора pH -метра. Для поддержания нужного значения pH при необходимости используют соответствующие буферные растворы.

Буферные растворы — это растворы, способные сохранять постоянное значение pH при разбавлении водой или добавлении к ним определенного количества сильных кислот или оснований. В состав буферной смеси входят в определенном количественном соотношении слабые кислоты и их соли с сильными основаниями или слабые основания и их соли с сильными кислотами.

Амфотерность гидроксидов алюминия, цинка и хрома (III) позволяет отделять их от остальных катионов действием растворов щелочей различной концентрации.

Опыт 1. Действие щелочей на катионы Al^{3+} , Cr^{3+} , Zn^{2+}

В три пробирки налейте по 1 мл растворов хлоридов алюминия, хрома и цинка, добавьте по несколько капель очень разбавленного раствора щёлочи в каждую пробирку до образования нерастворимых гидроксидов. Составьте уравнения реакций. Подействуйте на каждый полученный осадок избытком щёлочи до полного растворения, составьте уравнения реакций образования тетрагидроксоалюмината, тетрагидроксоцинката и гексагидроскохромата натрия.

Опыт 2. Действие раствора аммиака на ионы Al^{3+} , Cr^{3+} , Zn^{2+}

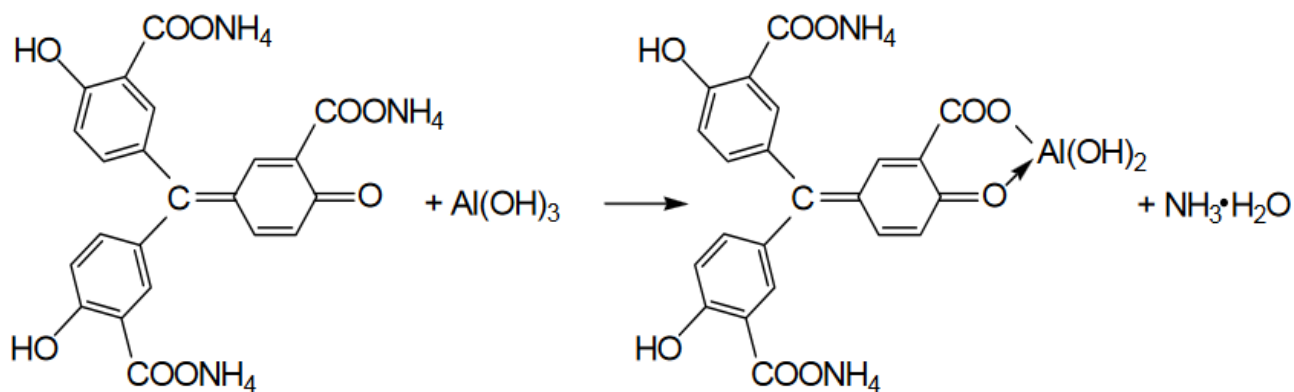
В три пробирки налейте по 1 мл растворов хлоридов алюминия, хрома и цинка, добавьте по 1 мл разбавленного раствора аммиака в каждую пробирку. Сравните полученные осадки с осадками из первого опыта. Составьте уравнения реакций образования соответствующих гидроксидов.

Проверьте действие избытка концентрированного гидроксида аммония на полученные осадки. Какие гидроксиды растворяются частично или полностью? Составьте реакцию комплексообразования, учитывая, что в образующихся аммиакатных комплексах координационное число каждого комплексообразователя вдвое больше, чем модуль его степени окисления.

Опыт 3. Реакция ионов алюминия с алюминоном

В пробирку поместите 3–4 капли раствора соли алюминия, при необходимости 2–3 капли раствора уксусной кислоты и 3–5 капель 0,01 % раствора алюминона ($C_{21}H_{11}O_9(NH_4)_3$). Смесь нагрейте на

водяной бане, добавьте несколько капель раствора аммиака до щелочной реакции и выпадения красного хлопьевидного осадка алюминиевого лака.



Опыт 4. Реакция ионов цинка с желтой кровяной солью

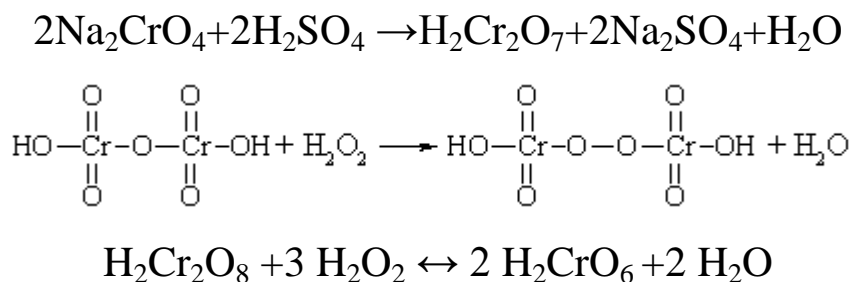
В пробирке к 1 мл раствора ZnCl_2 добавьте 1 мл раствора гексацианоферрата (II) калия. Наблюдайте выпадение белого осадка $\text{K}_2\text{Zn}_3[\text{Fe(CN)}_6]_2$. Составьте уравнение этой реакции ионного обмена.

Опыт 5. Восстановительные свойства ионов хрома (III)

В пробирку поместите 2–3 капли раствора соли хрома(III), прибавьте 4–5 капель 2 моль/л раствора щёлочи NaOH до растворения осадка, и 2–3 капли 3 % раствора перекиси водорода H_2O_2 . Нагревайте до изменения зеленой окраски раствора на желтую (цвет хромат-ионов CrO_4^{2-}). Составьте уравнение окислительно-восстановительной реакции, расставьте коэффициенты методом электронно-ионного баланса.

Опыт 6. Образование надхромовой кислоты

К жёлтому раствору хромата натрия, полученному в предыдущем опыте, прибавьте 5 капель пероксида водорода H_2O_2 , ~0,5 мл изоамилового спирта, тщательно перемешайте и прибавьте по каплям раствор серной кислоты (1 моль/л). Верхний органический слой окрашивается в интенсивно синий цвет за счёт экстракции образовавшейся надхромовой кислоты H_2CrO_6 . Запишите уравнение реакции, протекающее через образование дихромовой кислоты и её последующее окисление перекисью водорода:



Составьте электронно-ионный баланс для этой реакции.

КОНТРОЛЬНЫЕ ВОПРОСЫ И ЗАДАНИЯ

1. Составьте уравнения первичной и вторичной диссоциации солей, полученных в первом опыте: тетрагидроксоалюмината, тетрагидроксоцинката и гексагидроскохромата натрия.

2. Напишите выражение константы нестойкости для комплексных ионов тетраамминцинка и гексаамминхрома, полученных во втором опыте.

3. Напишите уравнения диссоциаций хромовой, дихромовой и надхромовой кислот.

Лабораторная работа № 4

РАЗДЕЛЕНИЕ И ОБНАРУЖЕНИЕ КАТИОНОВ Ag^+ , Pb^{2+} , Hg^{2+} МЕТОДОМ ОСАДОЧНОЙ БУМАЖНОЙ ХРОМАТОГРАФИИ

Цель работы: познакомиться с разделением и идентификацией катионов методом бумажной хроматографии

Хроматография – физико–химический метод разделения веществ, основанный на использовании сорбционных процессов в динамических условиях.

Анализируемые компоненты распределяются между подвижной и неподвижной фазами. Неподвижной фазой служит твердое вещество – сорбент. Подвижной фазой является жидкость или газ, протекающий через неподвижную фазу – элюент. Элюент в процессе хроматографирования перемещается вдоль сорбента, так что частицы анализируемых веществ могут многократно переходить из подвижной фазы в неподвижную и наоборот. Разделение веществ с помощью хроматографии основано на различном средстве разделяемых компонентов к подвижной и неподвижной фазам.

Бумажная хроматография – вид хроматографии, в котором носителем неподвижного растворителя служит очищенная от примесей фильтровальная бумага. Подвижная фаза продвигается вдоль листа бумаги, главным образом за счет капиллярных сил. Бумажная хроматография отличается простотой, экспрессностью, наглядностью разделения, высокой чувствительностью (можно определить 10–20 мкг вещества с точностью 5–7 %).

Опыт 1. Подготовка фильтровальной бумаги

Два фильтра «синяя лента» диаметром 45 мм смочите 5 %-м раствором йодида калия, опуская фильтры в раствор пинцетом. Высушите фильтры на воздухе в чашке Петри.

Опыт 2. Получение первичной осадочной хроматограммы

В центр каждого высушенного фильтра нанесите пипеткой каплю анализируемой смеси катионов Ag^+ , Hg^{2+} и Pb^{2+} , после её полного впитывания нанесите еще одну, дайте ей впитаться. Катионы анализируемой смеси вступают в реакцию с KI, которым пропитан фильтр, образуя осадочную хроматограмму, зоны которой имеют цвета осадков AgI (жёлтый), HgI_2 (оранжевый), PbI_2 (ярко-желтый).

Полученные хроматограммы необходимо промыть дистиллированной водой. Для промывания хроматограмм нанесите на фильтры 2–3 капли дистиллированной воды, внося каждую последующую каплю после впитывания предыдущей до увеличения размера зон в два–три раза. Высушите обе осадочные хроматограммы, заполните табл. 1, составьте уравнения реакций образования осадков.

Таблица 1

Первичная хроматограмма смеси катионов Ag^+ , Hg^{2+} , Pb^{2+}

Зона адсорбции	Цвет зоны	Ион
1. Первая – хорошая адсорбция (в центре фильтра)		
2. Вторая – средняя адсорбция		
3. Третья – плохая адсорбция (края фильтра)		

Опыт 3. Получение проявленной осадочной хроматограммы

Анализируя первичную хроматограмму, легко определить катионы Hg^{2+} (оранжевая зона в центре) и Pb^{2+} (ярко-желтая зона по периферии). Бледно-желтая окраска AgJ либо видна плохо (из-за маскировки оранжевым HgJ_2 и ярко-желтым PbJ_2), либо не видна совсем. Для того, чтобы явно видеть зону серебра, первичную хроматограмму на одном из фильтров необходимо проявить.

Для проявления хроматограммы внесите в центр фильтра каплю раствора NaOH . При этом йодид свинца растворится в NaOH с образованием бесцветного плюмбита натрия Na_2PbO_2 , йодид ртути останется неизменным, бледно-жёлтое пятно йодида серебра постепенно почернеет вследствие превращения гидроксида серебра (I) в оксид серебра (I), который затем разложится до свободного серебра.

Заполните табл. 2, составьте уравнения всех протекающих при проявке первичной хроматограммы реакций.

Таблица 2

Вторичная хроматограмма смеси катионов Ag^+ , Hg^{2+} , Pb^{2+}

Зона адсорбции	Цвет зоны	Ион
1. Первая – хорошая адсорбция (в центре фильтра)		
2. Вторая – средняя адсорбция		
3. Третья – плохая адсорбция (край фильтра)		

По результатам работы сделайте вывод об эффективности метода бумажной хроматографии для дробного открытия катионов Ag^+ , Hg^{2+} , Pb^{2+} при их совместном присутствии.

КОНТРОЛЬНЫЕ ВОПРОСЫ И ЗАДАНИЯ

1. Какие процессы лежат в основе хроматографического анализа?
2. Вычислите ПР йодида свинца (II), если известно, что растворимость его равна 0,03 г на 0,1 кг воды.
3. Выпадет ли осадок при взаимодействии равных объемов растворов AgNO_3 и KI , если концентрации обоих растворов 0,001 моль/л, а произведение растворимости йодида серебра ПР (AgI) = $8,3 \cdot 10^{-17}$.
4. В избытке йодида калия осадок йодида ртути (II) растворяется без изменения степеней окисления элементов с образованием комплексного соединения тетраиодомеркурата калия. Составьте уравнение этой реакции, а также уравнения первичной и вторичной диссоциаций полученного соединения, запишите выражение для константы нестойкости комплексного иона.
5. Оксид серебра (I) неустойчив на воздухе, поэтому он используется не в чистом виде, а в аммиачном растворе (реактив Толленса). При взаимодействии гидроксида аммония и оксида серебра (I) образуется гидроксид диамминсеребра (I). Составьте уравнение этой реакции, а также уравнения первичной и вторичной диссоциаций полученного соединения, запишите выражение для константы нестойкости комплексного иона.
6. Дайте определения терминам «элюент», «сорбент», «элюат», «подвижная фаза», «неподвижная фаза», «сорбция», «десорбция».

Лабораторная работа № 5

ДРОБНОЕ ОПРЕДЕЛЕНИЕ РАЗЛИЧНЫХ КАТИОНОВ

Цель работы: с помощью качественных реакций определить, какая соль находится в каждой пробирке.

Ход работы

В двенадцати пронумерованных пробирках находятся следующие растворы соли:

Раствор бесцветный	Раствор может быть окрашенным
Хлорид аммония	Сульфат меди (II)
Хлорид кальция	Хлорид кобальта (II)
Сульфат марганца (II)	Хлорид никеля (II)
Сульфат железа (II)	Хлорид хрома (III)
Хлорид цинка	Хлорид железа (III)
Хлорид алюминия	
Нитрат свинца (II)	

После получения у преподавателя нескольких пробирок (по вариантам 3–6 шт.) составьте в тетради таблицу для записи результатов анализа:

Качественный анализ растворов, номер (№) (запишите номера пробирок)

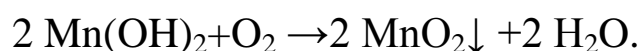
Испытуемый раствор	Добавленный реагент	Наблюдение	Предполагаемый состав	Вывод
Опыт № 1 «Открытие окрашенных ионов»				
№ 13	отсутствует	Раствор розовый	Ионы Co^{2+}	
№ 13	NaOH	Выпал синий осадок, при добавлении избытка щёлочи стал розовым	CoOHCl Co(OH)_2	В пробирке был CoCl_2
Опыт № 2 «Действие щелочей»				
№ 14				

Опыт 1. Открытие окрашенных ионов

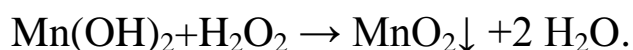
Опишите внешний вид растворов, сделайте предположения, какие растворы могут быть в каждой из пробирок, занесите их в таблицу. Наиболее вероятные предположения (для окрашенных растворов) проверьте с помощью соответствующих качественных реакций, взяв для анализа небольшую порцию испытуемого раствора. Составьте уравнения реакций, сделайте выводы.

Опыт 2. Действие щелочей на испытуемые растворы

Взяв пробы оставшихся исследуемых растворов (по 0,5 мл), подействуйте на них разбавленным раствором щёлочи, добавляя его по каплям. Занесите в таблицу аналитический сигнал: выделился запах аммиака, выпал неизменяющийся осадок, выпал осадок, растворимый в избытке щёлочи или темнеющий на воздухе. Обратите внимание, что гидроксид свинца $\text{Pb}(\text{OH})_2$ проявляет амфотерные свойства, растворяясь в избытке щелочи с образованием плюмбита Na_2PbO_2 , а светло-бежевый гидроксид марганца $\text{Mn}(\text{OH})_2$ постепенно окисляется кислородом воздуха, что выглядит как потемнение раствора на границе с воздухом:

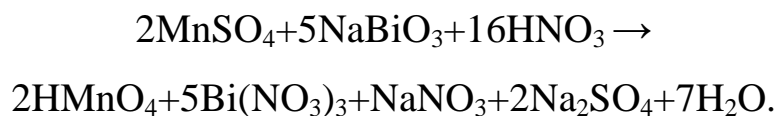


Эту реакцию можно сделать более наглядной, ускорив процесс окисления с помощью перекиси водорода:



Сделайте предположения о том, какие катионы находятся в пробирках. Проверьте предположения с помощью качественных реакций, для ионов Mn^{2+} кроме реакции с H_2O_2 можно использовать

ОВР с окислением марганца до розовых перманганат-ионов висмутатом натрия в сильноокислой среде:



Сделайте выводы, запишите уравнения выполненных реакций.

Опыт 3. Действие раствора аммиака на испытуемые пробы

Взяв пробы оставшихся исследуемых растворов (по 0,5 мл), подействуйте на них разбавленным раствором аммиака. Занесите в таблицу аналитический сигнал. Сделайте предположения о том, какие катионы находятся в пробирках. Проверьте предположения с помощью качественных реакций. Сделайте выводы, запишите уравнения выполненных реакций.

Опыт 4. Открытие неокрашенных ионов

Взяв пробы оставшихся исследуемых растворов (по 0,5 мл), проведите качественный анализ на катионы, которые остались не открытыми. Сделайте выводы, запишите уравнения выполненных реакций.

ЗАДАНИЯ ДЛЯ КОНТРОЛЬНОЙ РАБОТЫ ПО ТЕМЕ «КАЧЕСТВЕННЫЕ РЕАКЦИИ В НЕОРГАНИЧЕСКОЙ ХИМИИ»

1. Две соли окрашивают пламя в фиолетовый цвет. Одна из них бесцветна, и при лёгком нагревании её с концентрированной серной кислотой отгоняется жидкость, в которой растворяется медь; последнее превращение сопровождается выделением бурого газа. При добавлении к раствору второй соли раствора серной кислоты жёлтая окраска раствора изменяется на оранжевую, а при нейтрализации полученного раствора щёлочью восстанавливается первоначальный цвет. Запишите формулу и название этого вещества. Составьте уравнения реакций, которые были проведены в процессе его распознавания.

2. В двух сосудах находятся растворы неизвестных веществ. При добавлении к раствору первого вещества хлорида бария выпадает осадок белого цвета, нерастворимый в воде и кислотах. Осадок белого цвета выпадает также и при добавлении раствора нитрата серебра к пробе, отобранной из второго сосуда. При нагревании пробы первого раствора с гидроксидом натрия выделяется газ с резким запахом. При взаимодействии второго раствора с хроматом натрия выпадает осадок жёлтого цвета. Напишите уравнения описанных реакций.

3. Действием концентрированной серной кислоты на белые кристаллы при нагревании получен газ. При пропускании этого газа через раствор нитрата серебра выпал белый творожистый осадок. Кристаллы окрашивают пламя спиртовки в жёлтый цвет. Какая соль была взята для реакции? Приведите её формулу и название. Запишите уравнения реакций, описанных в тексте.

4. Порошкообразное вещество белого цвета окрашивает пламя горелки в оранжево-красный цвет. При действии соляной кислоты «вскипает» с выделением тяжёлого газа без цвета и запаха. Это вещество способно растворяться в воде при одновременном пропускании избытка углекислого газа. Запишите формулу и название этого вещества. Составьте уравнения реакций, которые были проведены в процессе его распознавания.

5. Некоторое кристаллическое вещество, окрашивающее пламя в жёлтый цвет, хорошо растворяется в воде. При добавлении к этому раствору нитрата серебра выпадает жёлтый осадок, не растворимый в разбавленной азотной кислоте. При действии на исходный раствор бромной воды образуется коричневое окрашивание. Запишите формулу и название этого вещества. Составьте уравнения реакций, которые были проведены в процессе его распознавания.

6. Для определения качественного состава белый, нерастворимый в воде порошок с зеленоватым оттенком подвергли

термическому разложению, в результате которого образовалось два оксида. Один из них — порошок чёрного цвета, при добавлении к которому раствора серной кислоты и последующем нагревании образовался раствор голубого цвета. Про другой известно, что это газ тяжелее воздуха, без цвета и запаха, играющий важную роль в процессе фотосинтеза. Запишите химическую формулу и название вещества. Составьте уравнения реакций, которые были проведены в процессе исследования.

7. Для проведения исследования бесцветные кристаллы соли, которые при непродолжительном нахождении на воздухе приобрели голубой цвет, нагрели до выделения бурого газа и образования чёрного порошка. При пропускании над нагретым полученным порошком водорода наблюдалось появление красного налёта простого вещества — металла. Известно, что металл, образующий катион, входит в состав многих сплавов, например бронзы. Запишите химическую формулу и название исследованной соли. Составьте уравнения реакций, которые были проведены в процессе исследования его свойств.

8. Для изучения состава соли был взят раствор, который разделили на две части. К первой части этого раствора добавили хлорид натрия, в результате чего выпал белый осадок. При добавлении ко второй части раствора цинковой стружки образовались серые хлопья металла, катионы которого обладают дезинфицирующим свойством. Известно, что выданная соль

используется для изготовления зеркал и в фотографии, а её анион является составной частью многих минеральных удобрений. Запишите химическую формулу и название вещества. Составьте уравнения реакций, которые были проведены в процессе исследования.

9. Для изучения состава соли были взяты белые кристаллы хорошо растворимого в воде вещества, которое используется в хлебопечении и кондитерской промышленности в качестве разрыхлителя теста. В результате процесса термического разложения выданной соли образовались три вещества, два из которых при обычных условиях являются газами. При нагревании соли с гидроксидом натрия образуется газ, водный раствор которого используется в медицине под названием нашатырный спирт. Запишите химическую формулу и название вещества. Составьте уравнения реакций, которые были проведены в процессе исследования.

10. Для установления качественного состава была изучена соль тяжёлого металла, оксид которого используется в производстве хрустального стекла. При термическом разложении соли образуется оксид этого металла и два газообразных вещества: одно из них — газ бурого цвета, а другое — важнейший компонент воздуха. При приливании к раствору выданной соли раствора йодида калия выпадает осадок ярко-жёлтого цвета. Запишите

химическую формулу и название вещества. Составьте уравнения реакций, которые были проведены в процессе исследования.

11. Для определения качественного состава неизвестной соли азотной кислоты исследовали белое кристаллическое вещество. Это вещество при нагревании полностью разлагается без образования сухого остатка. При действии горячего раствора гидроксида натрия выделяется бесцветный газ с резким запахом, вызывающий посинение лакмусовой бумаги. Запишите формулу и название этого вещества. Составьте уравнения реакций, которые были проведены в процессе его распознавания.

12. В химической лаборатории хранится склянка с кристаллическим веществом белого цвета. При действии на него гидроксида натрия выделяется лёгкий, бесцветный газ с резким запахом, вызывающий посинение лакмусовой бумаги. При действии на него сильной кислоты выделяется бесцветный газ без запаха, вызывающий покраснение раствора лакмуса. При приливании к раствору этого вещества раствора гидроксида кальция выделяется нерастворимый в воде осадок. Запишите формулу и название этого вещества. Составьте уравнения реакций, которые были проведены в процессе его распознавания.

13. Кристаллическое вещество оранжевого цвета при нагревании значительно увеличивается в объёме за счёт выделения бесцветного газа и образует твёрдое вещество тёмно-зелёного

цвета. Выделившийся газ взаимодействует с литием даже при комнатной температуре. Продукт этой реакции гидролизуется водой с образованием газа с резким запахом, способного восстановить медь из её оксида. Запишите формулу и название этого вещества. Составьте уравнения реакций, которые были проведены в процессе его распознавания.

14. Для исследования свойств неизвестного вещества его концентрированный раствор разделили на две части. В пробирку с одной частью раствора поместили медную проволоку. При этом наблюдалось выделение бурого газа и растворение меди. При добавлении к другой части раствора силиката натрия наблюдалось образование бесцветного студенистого осадка. Запишите формулу и название этого вещества. Составьте уравнения реакций, которые были проведены в процессе его распознавания.

15. Для определения качественного состава неизвестной соли исследовали раствор голубого цвета. При добавлении горячего раствора сильной кислоты выделился газ с резким запахом жжёной резины, окрашивающий лакмус в красный цвет. При добавлении раствора аммиака сначала выпал голубой осадок, который затем растворился в избытке аммиака с образованием фиолетового раствора. Запишите формулу и название этого вещества. Составьте уравнения реакций, которые были проведены в процессе его распознавания.

16. Для определения качественного состава неизвестной соли исследовали её раствор желтоватого цвета. При добавлении раствора сильной кислоты появился резкий запах уксуса. При добавлении роданида аммония раствор приобрёл кроваво-красную окраску. Запишите формулу и название этого вещества. Составьте уравнения реакций, которые были проведены в процессе его распознавания.

17. Для определения качественного состава неизвестной соли исследовали её бесцветный раствор. При добавлении раствора разбавленной серной кислоты выделился газ с запахом тухлых яиц и выпал белый осадок, не растворимый в кислотах. При взаимодействии порции исходного раствора с хроматом натрия выпадает осадок жёлтого цвета. Запишите формулу и название этого вещества. Составьте уравнения реакций, которые были проведены в процессе его распознавания.

18. Для определения качественного состава было выдано кристаллическое вещество — средняя соль многоосновной кислоты, катион которой не является ионом металла. При взаимодействии данного вещества с гидроксидом натрия выделяется газ с резким раздражающим запахом, а при приливании к раствору выданного вещества раствора нитрата серебра выпадает осадок жёлтого цвета. Запишите формулу и название этого вещества. Составьте уравнения реакций, которые были проведены в процессе его распознавания.

19. Для определения качественного состава студентам было выдано бесцветное кристаллическое вещество — соль. К одной части раствора исследуемой соли прилили раствор нитрата серебра, в результате чего выпал осадок жёлтого цвета. А при добавлении к другой части раствора карбоната натрия выпал белый осадок. Известно, что катион этой соли образован щёлочно-земельным металлом, входящим в состав костной ткани человека. Анион этой соли состоит из атомов химического элемента, образующего простое вещество, спиртовой раствор которого используется в качестве дезинфицирующего средства. Запишите формулу и название этого вещества. Составьте уравнения реакций, которые были проведены в процессе его распознавания.

20. При определении качественного состава неизвестного кристаллического вещества белого цвета было установлено, что его раствор взаимодействует с раствором гидроксида калия с образованием осадка. А при добавлении к раствору исследуемого вещества раствора нитрата бария выпадает осадок белого цвета, не растворимый в кислотах. Известно, что катион металла, входящий в состав данного соединения, входит в состав хлорофилла. Этот металл ранее применялся также в фотографии для получения вспышки. Запишите формулу и название этого вещества. Составьте уравнения реакций, которые были проведены в процессе его распознавания.

СПИСОК ЛИТЕРАТУРЫ

Алексеев В. Н. Качественный химический полумикроанализ. М.: Химия. 1973. 584 с.

Глинка Н. Л. Общая химия: учебник / под ред. В. А. Попкова, А. В. Бабкова. 18-е изд., перераб. и доп. М.: Изд-во «Юрайт»; ИД «Юрайт», 2011. 886 с.

Гринвуд Н., Эршно А. Химия элементов (в 2 томах): учебник. Изд-во «Бином. Лаборатория знаний», 2015. 1280 с.

Карпетьянц М. Х., Дракин С. И. Общая и неорганическая химия: учебник. 5-е изд. Изд-во Книжный дом «Либроком» 2015. 592 с.

Крешков А. П. Основы аналитической химии. Ч. 1. Теоретические основы. Качественный анализ. М.: Химия. 1970. 460 с.

ОГЛАВЛЕНИЕ

ВВЕДЕНИЕ.....	3
Лабораторная работа № 1. КАЧЕСТВЕННЫЕ РЕАКЦИИ НА КАТИОНЫ ЖЕЛЕЗА.....	6
КОНТРОЛЬНЫЕ ВОПРОСЫ И ЗАДАНИЯ.....	9
Лабораторная работа № 2. КАЧЕСТВЕННЫЕ РЕАКЦИИ НА ИОНЫ Co^{2+} , Ni^{2+} И Cu^{2+}	10
КОНТРОЛЬНЫЕ ВОПРОСЫ И ЗАДАНИЯ.....	14
Лабораторная работа № 3. КАЧЕСТВЕННЫЕ РЕАКЦИИ НА ИОНЫ Al^{3+} , Cr^{3+} , Zn^{2+}	15
КОНТРОЛЬНЫЕ ВОПРОСЫ И ЗАДАНИЯ.....	18
Лабораторная работа № 4. РАЗДЕЛЕНИЕ И ОБНАРУЖЕНИЕ КАТИОНОВ Ag^+ , Pb^{2+} , Hg^{2+} МЕТОДОМ ОСАДОЧНОЙ БУМАЖНОЙ ХРОМАТОГРАФИИ.....	19
КОНТРОЛЬНЫЕ ВОПРОСЫ И ЗАДАНИЯ.....	22
Лабораторная работа № 5. ДРОБНОЕ ОПРЕДЕЛЕНИЕ РАЗЛИЧНЫХ КАТИОНОВ.....	23
ЗАДАНИЯ ДЛЯ КОНТРОЛЬНОЙ РАБОТЫ ПО ТЕМЕ «КАЧЕСТВЕННЫЕ РЕАКЦИИ В НЕОРГАНИЧЕСКОЙ ХИМИИ».....	26
СПИСОК ЛИТЕРАТУРЫ.....	34

МИНИСТЕРСТВО НАУКИ И ВЫСШЕГО ОБРАЗОВАНИЯ РОССИЙСКОЙ
ФЕДЕРАЦИИ
ФГБОУ ВО «Уральский государственный горный университет»



УТВЕРЖДАЮ

Проректор по учебно-методическому комплексу

С.А. Упоров

**МЕТОДИЧЕСКИЕ МАТЕРИАЛЫ ДЛЯ САМОСТОЯТЕЛЬНОЙ
РАБОТЫ**

**Б1.Б.1.15 НАЧЕРТАТЕЛЬНАЯ ГЕОМЕТРИЯ.
ИНЖЕНЕРНАЯ И КОМПЬЮТЕРНАЯ ГРАФИКА.**

Специальность

21.05.04 Горное дело

Направленность (профиль)

«Горные машины и оборудование»

квалификация выпускника: **горный инженер**

Форма обучения: очная, заочная

год набора: 2019

Автор: Самохвалов Ю. И. доцент, Фролов А. П. к. т. н. доцент

Одобен на заседании кафедры

Инженерной графики

(название кафедры)

Зав.кафедрой



(подпись)

Шангина Е. И.

(Фамилия И.О.)

Протокол № 4 от 19.03.2020

(Дата)

Рассмотрены методической комиссией
факультета

Горно- механического

(название факультета)

Председатель



(подпись)

Барановский В. П.

(Фамилия И.О.)

Протокол № 7 от 20.03.2020

(Дата)

Екатеринбург
2020

СОДЕРЖАНИЕ

ВВЕДЕНИЕ	3
ВИДЫ САМОСТОЯТЕЛЬНОЙ РАБОТЫ СТУДЕНТА	4
МЕТОДИЧЕСКИЕ РЕКОМЕНДАЦИИ ПО ПОДГОТОВКЕ КО ВСЕМ ВИДАМ ТЕКУЩЕГО КОНТРОЛЯ	4
Повторение материала лекций и самостоятельное изучение курса	4
Подготовка к практическим занятиям и лабораторным работам	5
Подготовка и написание контрольной работы	6
Подготовка к выполнению и написанию курсовой работы (проекта)	7
МЕТОДИЧЕСКИЕ РЕКОМЕНДАЦИИ ПО ПОДГОТОВКЕ К ПРОМЕЖУТОЧНОЙ АТТЕСТАЦИИ	8
Подготовка к зачёту	8
Подготовка к экзамену	8

ВВЕДЕНИЕ

Самостоятельная работа студентов - это разнообразные виды деятельности студентов, осуществляемые под руководством, но без непосредственного участия преподавателя в аудиторное и/или внеаудиторное время.

Это особая форма обучения по заданиям преподавателя, выполнение которых требует активной мыслительной, поисково-исследовательской и аналитической деятельности.

Методологическую основу самостоятельной работы студентов составляет деятельностный подход, когда цели обучения ориентированы на формирование умений решать типовые и нетиповые задачи, то есть на реальные ситуации, где студентам надо проявить знание конкретной дисциплины, использовать внутрипредметные и межпредметные связи.

Цель самостоятельной работы - закрепление знаний, полученных на аудиторных занятиях, формирование способности принимать на себя ответственность, решать проблему, находить конструктивные выходы из сложных ситуаций, развивать творческие способности, приобретение навыка организовывать своё время.

Кроме того самостоятельная работа направлена на обучение студента осмысленно и самостоятельно работать сначала с учебным материалом, затем с научной информацией, заложить основы самоорганизации и самовоспитания с тем, чтобы привить умение в дальнейшем непрерывно повышать свой профессиональный уровень.

Самостоятельная работа реализует следующие задачи:

- систематизация и закрепление полученных теоретических знаний и практических умений студентов;
- углубление и расширение теоретических знаний;
- формирование умений использовать нормативную, правовую, справочную документацию и специальную литературу;
- развитие познавательных способностей и активности студентов: творческой инициативы, самостоятельности, ответственности и организованности;
- формирование самостоятельности мышления, способностей к саморазвитию, самосовершенствованию и самореализации;
- формирование практических (общеучебных и профессиональных) умений и навыков;
- развитие исследовательских умений;
- получение навыков эффективной самостоятельной профессиональной (практической и научно-теоретической) деятельности.

В учебном процессе выделяют два вида самостоятельной работы:

- аудиторная;
- внеаудиторная.

Аудиторная самостоятельная работа по дисциплине выполняется на учебных занятиях под непосредственным руководством преподавателя и по его заданию.

Внеаудиторная самостоятельная работа – планируемая учебная, учебно-исследовательская, научно-исследовательская работа студентов, выполняемая во внеаудиторное время по заданию и при методическом руководстве преподавателя, но без его непосредственного участия.

Самостоятельная работа, не предусмотренная образовательной программой, учебным планом и учебно-методическими материалами, раскрывающими и конкретизирующими их содержание, осуществляется студентами инициативно, с

целью реализации собственных учебных и научных интересов.

Для более эффективного выполнения самостоятельной работы по дисциплине преподаватель рекомендует студентам источники и учебно-методические пособия для работы, характеризует наиболее рациональную методику самостоятельной работы, демонстрирует ранее выполненные студентами работы и т. п.

ВИДЫ САМОСТОЯТЕЛЬНОЙ РАБОТЫ СТУДЕНТА

Основные формы организации самостоятельной работы студентов определяются следующими параметрами:

- содержание учебной дисциплины;
- уровень образования и степень подготовленности студентов;
- необходимость упорядочения нагрузки студентов при самостоятельной работе.

В соответствии с реализацией рабочей программы дисциплины в рамках самостоятельной работы студенту необходимо выполнить следующие виды работ:

для подготовки ко всем видам текущего контроля:

- повторение материала лекций;
- самостоятельное изучение курса;
- подготовка к практическим занятиям;
- подготовка к контрольной работе, написание контрольной работы;
- выполнение и написание курсовой работы;

для подготовки ко всем видам промежуточной аттестации:

- подготовка к зачёту;
- подготовка к экзамену.

Особенностью организации самостоятельной работы студентов является необходимость не только подготовиться к сдаче зачета /экзамена, но и собрать, обобщить, систематизировать, проанализировать информацию по темам дисциплины.

Технология организации самостоятельной работы студентов включает использование информационных и материально-технических ресурсов образовательного учреждения.

Самостоятельная работа может осуществляться индивидуально или группами студентов как online, так и на занятиях в зависимости от цели, объема, конкретной тематики самостоятельной работы, уровня сложности, уровня умений студентов.

В качестве форм и методов контроля внеаудиторной самостоятельной работы студентов могут быть использованы обмен информационными файлами, тестирование, опрос, контрольные работы, защита контрольных и курсовых работ, защита зачётных работ и др.

Текущий контроль результатов внеаудиторной самостоятельной работы студентов осуществляется в пределах времени, отведенного на обязательные учебные занятия по дисциплине.

Промежуточный контроль результатов внеаудиторной самостоятельной работы студентов осуществляется в пределах времени, отведенного для сдачи экзамена / зачёта.

В методических указаниях по каждому виду контроля представлены материалы для самостоятельной работы и рекомендации по организации отдельных её видов.

МЕТОДИЧЕСКИЕ РЕКОМЕНДАЦИИ ПО ПОДГОТОВКЕ КО ВСЕМ ВИДАМ ТЕКУЩЕГО КОНТРОЛЯ

Повторение материала лекций и самостоятельное изучение курса

Лекционный материал по дисциплине излагается в виде устных лекций преподавателя во время аудиторных занятий. Самостоятельная работа студента во время лекционных аудиторных занятий заключается в ведении записей (конспекта лекций).

Конспект лекций, выполняемый во время аудиторных занятий, дополняется студентом при самостоятельном внеаудиторном изучении некоторых тем курса. Самостоятельное изучение тем курса осуществляется на основе списка основной и дополнительной литературы к дисциплине.

Перечень основной и дополнительной учебной литературы, необходимой для освоения дисциплины приведён в рабочей программе дисциплины.

Рекомендуемые задания для самостоятельной внеаудиторной работы студента, направленные на повторение материала лекций и самостоятельное изучение тем курса: *для овладения знаниями:*

- конспектирование текста;
- чтение основной и дополнительной литературы;
- составление плана текста;
- работа со словарями, справочниками и нормативными документами;
- просмотр обучающих видеозаписей

для закрепления и систематизации знаний:

- работа с конспектом лекций;
- повторная работа над учебным материалом;
- составление таблиц для систематизации учебного материала;
- изучение нормативных материалов;
- составление плана и тезисов ответа на вопросы для самопроверки;
- ответы на вопросы для самопроверки;
- составление библиографических списков по изучаемым темам;

для формирования навыков и умений:

- выполнение рисунков, схем, эскизов оборудования;
- рефлексивный анализ профессиональных умений.

Тематический план изучения дисциплины и содержание учебной дисциплины приведены в рабочей программе дисциплины.

Вопросы для самопроверки приведены учебной литературе по дисциплине или могут быть предложены преподавателем на лекционных аудиторных занятиях после изучения каждой темы.

Подготовка к практическим занятиям

Практические занятия по дисциплине выступают средством формирования у студентов системы интегрированных умений и навыков, необходимых для освоения профессиональных компетенций, а также умений определять, разрабатывать и применять оптимальные методы решения профессиональных задач.

На практических занятиях происходит закрепление теоретических знаний,

полученных в ходе лекций, осваиваются методики и алгоритмы решения типовых задач по образцу и вариантных задач, разбираются примеры применения теоретических знаний для практического использования.

Рекомендуемые задания для самостоятельной внеаудиторной работы студента, направленные на подготовку к практическим занятиям: *для овладения знаниями:*

- чтение основной и дополнительной литературы;
- работа со словарями, справочниками и нормативными документами;
- просмотр обучающих видеозаписей;

для закрепления и систематизации знаний:

- работа с конспектом лекций;
- ответы на вопросы для самопроверки;
- подготовка публичных выступлений;
- составление библиографических списков по изучаемым темам;

для формирования навыков и умений:

- решение задач по образцу и вариативных задач;
- выполнение рисунков, схем, эскизов оборудования;
- рефлексивный анализ профессиональных умений.

Тематический план изучения дисциплины и содержание учебной дисциплины приведены в рабочей программе дисциплины.

Подготовка и написание контрольной работы

Контрольная работа - индивидуальная деятельность обучающегося по концентрированному выражению накопленного знания, обеспечивает возможность одновременной работы всем обучающимся за фиксированное время по однотипным заданиям, что позволяет преподавателю оценить всех обучающихся. Контрольная работа является средством проверки умений применять полученные знания для решения задач определенного типа по теме или разделу.

Рекомендуемые задания для самостоятельной внеаудиторной работы студента, направленные на подготовку к контрольной работе: *для овладения знаниями:*

- чтение основной и дополнительной литературы;
- работа со словарями, справочниками и нормативными документами.

для закрепления и систематизации знаний:

- работа с конспектом лекций;
- ответы на вопросы для самопроверки.

для формирования навыков и умений:

- решение задач по образцу и вариативных задач;
- выполнение рисунков, схем, эскизов оборудования;

Подготовка к выполнению и написанию курсовой работы (проекта)

Курсовая работа - форма контроля для демонстрации обучающимся умений работать с объектами изучения, критическими источниками, справочной и энциклопедической литературой, логично и грамотно излагать собственные умозаключения и выводы, обосновывать и строить априорную модель изучаемого объекта или процесса, создавать содержательную презентацию выполненной работы.

При выполнении и защите курсовой работы оценивается умение самостоятельной работы с объектами изучения, справочной литературой, логично и грамотно излагать собственные умозаключения и выводы, обосновывать выбранную технологическую схему и принятый тип и количество оборудования, создавать

содержательную презентацию выполненной работы (пояснительную записку и графический материал).

Рекомендуемые задания для самостоятельной внеаудиторной работы студента, направленные на подготовку к курсовой работе: *для овладения знаниями:*

- чтение основной и дополнительной литературы;
- работа со словарями, справочниками и нормативными документами;
- составление плана выполнения курсовой работы (проекта);
- составление списка использованных источников.

для закрепления и систематизации знаний:

- работа учебно-методическими материалами по выполнению курсовой работы;
- изучение основных методик расчёта технологических схем, выбора и расчёта оборудования;
- подготовка тезисов ответов на вопросы по тематике курсовой работы.

для формирования навыков и умений:

- решение задач по образцу и вариативных задач;
- выполнение рисунков, схем, компоновочных чертежей;
- оформление текстовой и графической документации.

Тематика курсовых работ приведены в комплекте оценочных средств дисциплины.

МЕТОДИЧЕСКИЕ РЕКОМЕНДАЦИИ ПО ПОДГОТОВКЕ К ПРОМЕЖУТОЧНОЙ АТТЕСТАЦИИ

Подготовка к зачёту

Зачёт по дисциплине может быть проведён в виде теста или включать в себя защиту контрольной работы.

Тест - это система стандартизированных заданий, позволяющая автоматизировать процедуру измерения уровня знаний и умений обучающегося.

При самостоятельной подготовке к зачёту, проводимому в виде теста, студенту необходимо:

- проработать информационный материал (конспект лекций, учебное пособие, учебник) по дисциплине; проконсультироваться с преподавателем по вопросу выбора дополнительной учебной литературы;
- выяснить условия проведения теста: количество вопросов в тесте,
- продолжительность выполнения теста, систему оценки результатов и т. д.;
- приступая к работе с тестом, нужно внимательно и до конца прочитать вопрос и предлагаемые варианты ответов, выбрать правильные (их может быть несколько), на отдельном листке ответов вписать цифру вопроса и буквы, соответствующие правильным ответам.

В процессе выполнения теста рекомендуется применять несколько подходов в решении заданий. Такая стратегия позволяет максимально гибко оперировать методами решения, находя каждый раз оптимальный вариант. Не нужно тратить слишком много времени на трудный вопрос, а сразу переходить к другим тестовым заданиям, к трудному вопросу можно обратиться в конце. Необходимо оставить время для проверки ответов, чтобы избежать механических ошибок.

Зачёт также может проходить в виде защиты контрольной работы (доклад с презентацией). Методические рекомендации по подготовке и выполнению доклада с презентацией приведены в п. «Подготовка и написание контрольной работы».

Подготовка к экзамену

Промежуточная аттестация по итогам освоения дисциплины проводится в форме экзамена.

Билет на экзамен включает в себя теоретические вопросы и практико-ориентированные задания.

Теоретический вопрос - индивидуальная деятельность обучающегося по концентрированному выражению накопленного знания, обеспечивает возможность одновременной работы всем обучающимся за фиксированное время по однотипным заданиям, что позволяет преподавателю оценить всех обучающихся.

Практико-ориентированное задание - средство проверки умений применять полученные знания для решения задач определенного типа по определенной теме.

При самостоятельной подготовке к экзамену студенту необходимо:

- получить перечень теоретических вопросов к экзамену;
- проработать пройденный материал (конспект лекций, учебное пособие, учебник) по дисциплине, при необходимости изучить дополнительные источники;
- составить планы и тезисы ответов на вопросы;
- проработать все типы практико-ориентированных заданий;
- составить алгоритм решения основных типов задач;
- выяснить условия проведения экзамена: количество теоретических вопросов и практико-ориентированных заданий в экзаменационном билете, продолжительность и форму проведения экзамена (устный или письменный), систему оценки результатов и т. д.;
- приступая к работе с экзаменационным билетом, нужно внимательно прочитать теоретические вопросы и условия практико-ориентированного задания;
- при условии проведения устного экзамена составить план и тезисы ответов на теоретические вопросы, кратко изложить ход решения практико-ориентированного задания;
- при условии проведения письменного экзамена дать полные письменные ответы на теоретические вопросы; изложить ход решения практико-ориентированного задания с численным расчётом искомых величин.



Минобрнауки Российской Федерации
ФГБОУ ВО
«Уральский государственный
горный университет»

Е. Б. Волков, Ю. М. Казаков

ТЕОРЕТИЧЕСКАЯ МЕХАНИКА

*Учебно-методическое пособие
для самостоятельной работы студентов,
выполнению практических и контрольных работ*

**Екатеринбург
2019**



Минобрнауки Российской Федерации
ФГБОУ ВО
«Уральский государственный горный университет»

УТВЕРЖДАЮ:
проректор по УМК

_____ доц. С. А. Упоров

« ____ » _____ 2019 г.

Е. Б. Волков, Ю. М. Казаков

ТЕОРЕТИЧЕСКАЯ МЕХАНИКА

*Учебно-методическое пособие
для самостоятельной работы студентов,
выполнению практических и контрольных работ*

Рецензент: *Н. М. Суслов*, д-р техн. наук, заведующий кафедрой ГМК
Уральского государственного горного университета

Учебно-методическое пособие рассмотрено на заседании кафедры технической механики от 19.12.2016 г. (протокол № 2) и рекомендовано для издания в УГГУ.

Печатается по решению Редакционно-издательского совета Уральского государственного горного университета.

Волков Е. Б., Казаков Ю. М.

В67 ТЕОРЕТИЧЕСКАЯ МЕХАНИКА: Учебно-методическое пособие для самостоятельной работы студентов, выполнению практических и контрольных работ / Е. Б. Волков, Ю. М. Казаков, Уральский государственный горный университет. Екатеринбург: Изд-во УГГУ, 2019. 156 с.

Учебно-методическое пособие для самостоятельной работы студентов содержит краткие методические указания, контрольные задания и примеры выполнения заданий по темам: «Статика твердого тела. Равновесие произвольной плоской и пространственной систем сил», «Кинематика вращательного и плоскопараллельного движений твердого тела. Определение скоростей и ускорений точек твёрдого тела», «Сложное движение точки», «Динамика точки. Дифференциальные уравнения движения точки. Гармонические и вынужденные колебания точки. Применение теоремы об изменении кинетической энергии при исследовании движения точки», «Применение общих теорем динамики к исследованию движения механической системы», «Принципы механики. Применение общего уравнения динамики к исследованию движения механической системы», «Уравнения Лагранжа II рода».

Учебно-методическое пособие для студентов всех специальностей очной формы обучения.

© Волков Е. Б., Казаков Ю. М., 2019
© Уральский государственный горный университет, 2019

ОГЛАВЛЕНИЕ

1. СТАТИКА ТВЕРДОГО ТЕЛА.....	4
1.1. Основные виды связей и их реакции	4
1.2. Моменты силы относительно центра и относительно оси. Пара сил. Момент пары.....	5
1.3. Условия равновесия систем сил	7
1.4. Задание С1. Равновесие произвольной плоской системы сил. Равновесие системы тел	8
1.5. Задание С2. Равновесие пространственной системы сил	17
2. КИНЕМАТИКА ТОЧКИ И ТВЕРДОГО ТЕЛА	26
2.1. Кинематика точки. Основные параметры движения точки.....	26
2.2. Вращение тела вокруг неподвижной оси	28
2.3. Плоскопараллельное движение твёрдого тела	29
2.4. Задание К1. Определение скоростей и ускорений точек твердого тела при поступательном и вращательном движениях	32
2.5. Задание К2. Определение скоростей точек твёрдого тела при плоскопараллельном движении	38
2.6. Задание К3. Определение ускорений точек твёрдого тела при плоскопараллельном движении	46
3. СЛОЖНОЕ ДВИЖЕНИЕ ТОЧКИ.....	57
3.1. Основные понятия сложного движения точки	57
3.2. Задание К4. Определение скорости и ускорения точки при сложном движении	60
4. ДИНАМИКА ТОЧКИ.....	73
4.1. Дифференциальные уравнения движения точки	73
4.2. Задание Д1. Интегрирование дифференциальных уравнений движения точки....	73
4.3. Колебания материальной точки	80
4.4. Задание Д2. Исследование колебаний точки	84
4.5. Теорема об изменении кинетической энергии точки.....	95
4.6. Задание Д3. Исследование движения точки с применением теоремы об изменении кинетической энергии	96
5. ДИНАМИКА МЕХАНИЧЕСКОЙ СИСТЕМЫ	103
5.1. Описание движений твёрдых тел на основе общих теорем динамики системы .	103
5.2. Задание Д4. Динамический расчет механической системы	104
5.3. Теорема об изменении кинетической энергии системы.	112
5.4. Задание Д5. Исследование движения механической системы с применением теоремы об изменении кинетической энергии	114
6. АНАЛИТИЧЕСКАЯ МЕХАНИКА	124
6.1. Принципы механики. Общее уравнение динамики.....	124
6.2. Задание Д6. Исследование механической системы с применением общего уравнения динамики	126
6.3. Уравнения Лагранжа II рода.....	136
6.4. Задание Д7. Исследование механической системы с одной степенью свободы с применением уравнений Лагранжа.....	137
6.5. Задание Д8. Исследование механической системы с двумя степенями свободы	145
СПИСОК РЕКОМЕНДУЕМОЙ ЛИТЕРАТУРЫ	155

1. СТАТИКА ТВЕРДОГО ТЕЛА

Статика представляет раздел теоретической механики, в котором изучаются условия равновесия твердых тел под действием системы сил.

1.1. Основные виды связей и их реакции

Опора тела на гладкую плоскость (поверхность) без трения. Реакция приложена в точке касания и направлена перпендикулярно к общей касательной соприкасающихся поверхностей. При опоре углом, или на угол (рис. 1.1, *a*), реакция направлена по нормали к одной из поверхностей. **Гибкая связь.** Если на тело наложена связь в виде гибкой нерастяжимой нити (каната, троса), то реакция связи \vec{T} , равная натяжению нити, приложена к телу и направлена вдоль нити (рис. 1.1, *b*).

Цилиндрический шарнир (подшипник) создает соединение, при котором

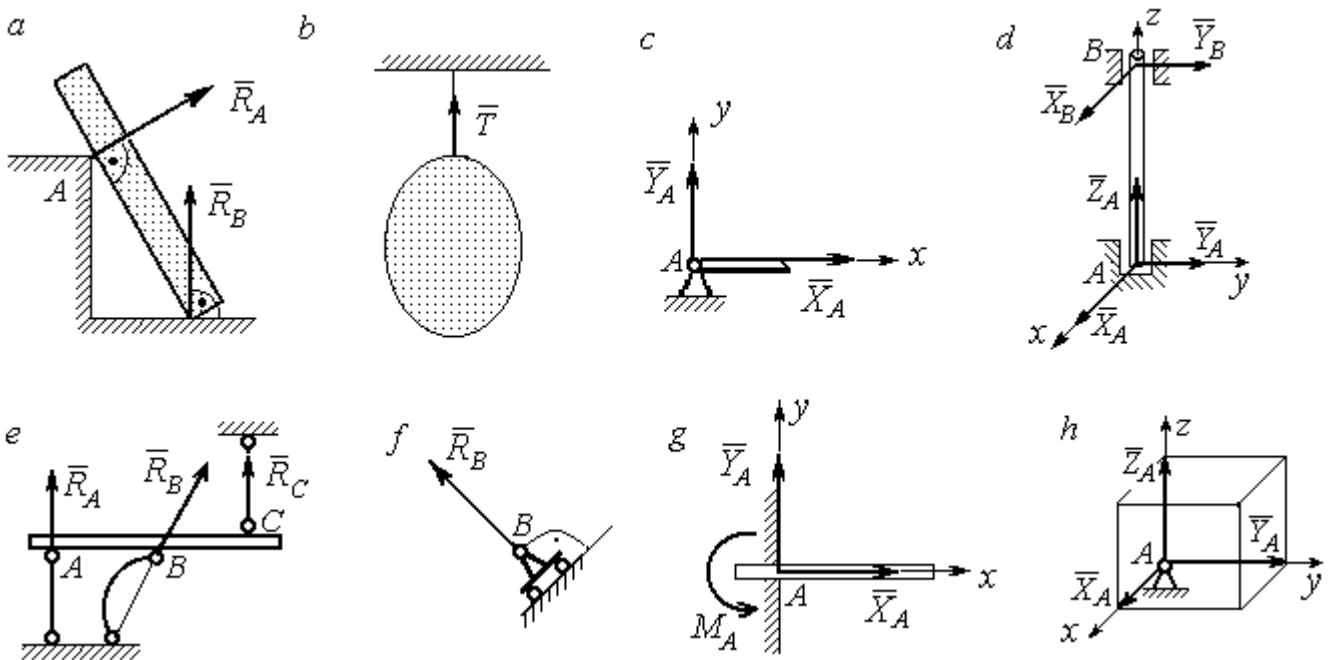


Рис. 1.1. Виды связей и их реакции:

a – реакция опоры тела на гладкую поверхность без трения; *b* – реакция связи гибкой нерастяжимой нити; *c* – реакция цилиндрического шарнира; *d* – реакция подшипника и подпятника; *e* – реакция невесомого стержня; *f* – реакция подвижной опоры; *g* – реакция жесткой заделки; *h* – реакция пространственного шарнира

одно тело может вращаться по отношению к другому. Реакция цилиндрического шарнира лежит в плоскости, перпендикулярной оси шарнира. При решении задач

реакцию цилиндрического шарнира \vec{R}_A изображают ее составляющими \vec{X}_A и \vec{Y}_A , взятыми по направлениям координатных осей (рис. 1.1, c). Реакция подшипника \vec{R}_B (рис. 1.1, d) также изображается своими составляющими \vec{X}_B и \vec{Y}_B , взятыми по направлениям координатных осей в плоскости, перпендикулярной оси вращения подшипника. Величина реакции определяется по формуле: $R_A = \sqrt{X_A^2 + Y_A^2}$. **Реакция прямолинейного невесомого стержня с шарнирными соединениями на краях** направлена вдоль самого стержня, а криволинейного – вдоль линии, соединяющей точки крепления стержня (рис. 1.1, e). **Реакция подвижной опоры** \vec{R}_B (рис. 1.1, f) направлена по нормали к поверхности, на которую опираются катки опоры. **Жесткая заделка** (рис. 1.1, g) препятствует не только линейным перемещениям тела, но и повороту. Реакция заделки состоит из силы реакции \vec{R}_A и пары сил с моментом M_A . При решении задач силу реакции жесткой заделки \vec{R}_A изображают ее составляющими \vec{X}_A и \vec{Y}_A , взятыми по направлениям координатных осей. Модуль реакции определяется по формуле $R_A = \sqrt{X_A^2 + Y_A^2}$. Виды связей и их реакции показаны на рис. 1.1.

1.2. Моменты силы относительно центра и относительно оси. Пара сил. Момент пары

Алгебраическим моментом силы F относительно центра O $M_O(\vec{F})$, или просто **моментом силы** \vec{F} относительно центра O , называют взятое с соответствующим знаком произведение модуля силы \vec{F} на кратчайшее расстояние h от центра O до линии действия силы: $M_O(\vec{F}) = \pm Fh$ (рис. 1.2, a).

Величину h называют **плечом силы**. Момент силы относительно центра считается положительным, если сила стремится повернуть тело вокруг центра против хода часовой стрелки, и отрицательным – в обратном случае.

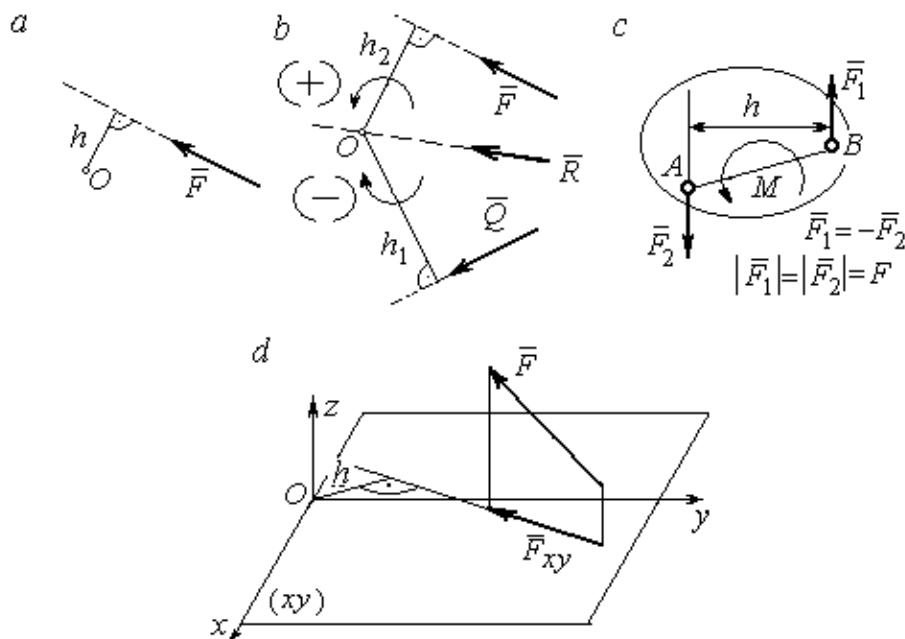


Рис. 1.2. Схемы для вычисления моментов сил:
a, b – момент силы относительно центра; *c* – момент пары сил;
d – момент силы относительно оси

На рис. 1.2, *b* показано, что момент силы \vec{F} относительно центра O положительный, а момент силы \vec{Q} относительно того же центра – отрицательный. Момент силы \vec{R} относительно центра O равен нулю, так как линия действия этой силы проходит через центр O и плечо силы равно нулю.

Парой сил, или просто парой (рис.1.2, *c*), называют систему двух равных по модулю сил, параллельных, направленных в противоположные стороны и не лежащих на одной прямой. Алгебраическим моментом пары сил, или **моментом пары**, называют взятое со знаком плюс или минус произведение модуля одной из сил пары на плечо пары – кратчайшее расстояние между линиями действия ее сил. Правило знаков такое же, как и для момента силы. На рисунках пару часто изображают дуговой стрелкой, показывающей направление поворота твердого тела под действием пары (см. M на рис. 1.2, *c*).

Моментом силы относительно оси называют момент проекции этой силы на плоскость, перпендикулярную оси, относительно точки пересечения оси с этой плоскостью. На рис. 1.2, *d* показано вычисление момента силы F относительно

оси z : $M_z(\vec{F}) = F_{xy}h$, где F_{xy} – проекция силы \vec{F} на плоскость $xу$, перпендикулярную оси z , h – плечо проекции F_{xy} относительно центра O – точки пересечения оси z и плоскости xOy .

1.3. Условия равновесия систем сил

Плоской системой сил называется система сил, расположенных в одной плоскости.

Основная форма условий равновесия плоской системы сил. Для равновесия плоской системы сил, приложенных к твердому телу, необходимо и достаточно, чтобы суммы проекций всех сил на каждую из двух осей прямоугольной системы координат, расположенной в плоскости действия сил, были равны нулю и сумма моментов сил относительно любого центра, находящегося в плоскости действия сил, также была равна нулю:

$$\sum F_{kx} = 0, \quad \sum F_{ky} = 0, \quad \sum M_A(\vec{F}_k) = 0,$$

где F_{kx}, F_{ky} – проекции всех сил на координатные оси; $M_A(\vec{F}_k)$ – моменты всех сил относительно произвольно выбранного центра A .

Пространственной системой сил называется система сил, расположенных произвольно в пространстве.

Для равновесия пространственной системы сил необходимо и достаточно, чтобы суммы проекций всех сил на оси прямоугольной системы координат были равны нулю и суммы моментов всех сил относительно тех же осей также были равны нулю:

$$\begin{aligned} \sum F_{kx} = 0, \quad \sum F_{ky} = 0, \quad \sum F_{kz} = 0, \\ \sum M_x(\vec{F}_k) = 0, \quad \sum M_y(\vec{F}_k) = 0, \quad \sum M_z(\vec{F}_k) = 0, \end{aligned}$$

где F_{kx}, F_{ky}, F_{kz} – проекции всех сил на координатные оси x, y, z ; $M_x(\vec{F}_k), M_y(\vec{F}_k)$, $M_z(\vec{F}_k)$ – моменты всех сил относительно выбранных осей.

Равновесие систем тел

Связи, соединяющие части конструкции, называют **внутренними**, в отличие от **внешних** связей, скрепляющих конструкцию с внешними телами, не входящими в данную конструкцию. Одним из способов решения задач на равновесие сил, действующих на сочленённую конструкцию с внутренними связями, является **разбиение конструкции на отдельные тела** и составление уравнений равновесия для каждого из тел, входящих в конструкцию. При этом в уравнения равновесия должны входить только силы, непосредственно приложенные к тому телу, равновесие которого рассматривается.

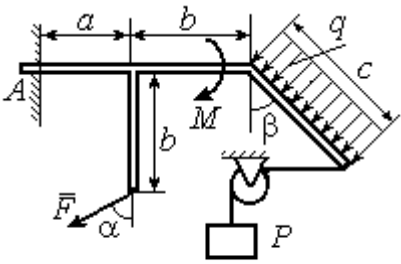
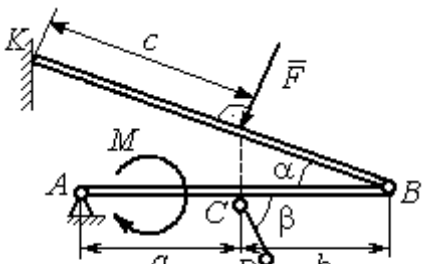
1.4. Задание С1. Равновесие произвольной плоской системы сил. Равновесие системы тел

Каждый вариант задания включает две задачи по темам: «Равновесие произвольной плоской системы сил» и «Равновесие системы тел».

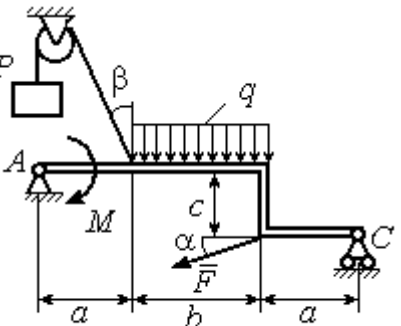
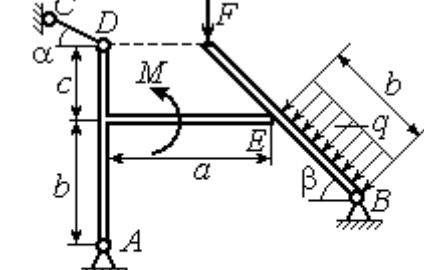
В задачах требуется определить реакции связей конструкции исходя из условия равновесия произвольной плоской системы сил. Весом стержневых подпорок, поддерживающих балочные конструкции, и блоков, через которые перекинуты невесомые нити, пренебречь.

Варианты заданий даны на рис. 1.3 – 1.6. Исходные данные приведены в табл. 1.1. Из таблицы исходных данных выбираются значения тех параметров, которые указаны на схемах.

Варианты № 1, 11, 21	
Задача 1	Задача 2

 <p>Найти реакцию жесткой заделки в точке A</p>	 <p>Найти реакции шарниров A, B, реакцию стержня CD и реакцию опоры в точке K</p>
---	--

Варианты № 2, 12, 22

<p>Задача 1</p>  <p>Найти реакции шарниров A и C</p>	<p>Задача 2</p>  <p>Найти реакции шарниров A, B, реакцию опоры в точке E и реакцию стержня CD</p>
--	--

Варианты № 3, 13, 23

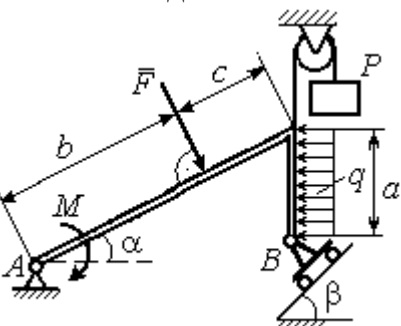
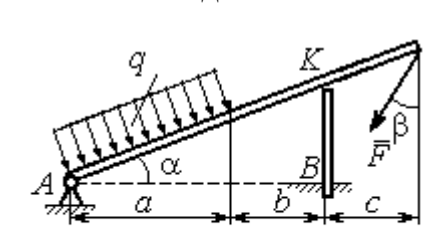
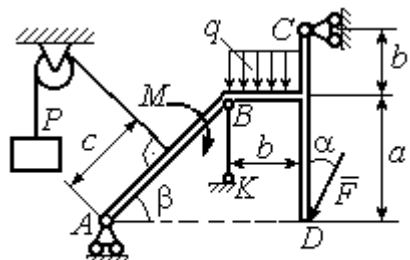
<p>Задача 1</p>  <p>Найти реакцию шарниров A и B</p>	<p>Задача 2</p>  <p>Найти реакцию шарнира A, реакцию опоры в точке K и реакцию жесткой заделки в точке B</p>
---	---

Рис. 1.3. Задание С1. Равновесие произвольной плоской системы сил.
Равновесие системы тел. Номера вариантов задания 1 – 3, 11 – 13, 21 – 23

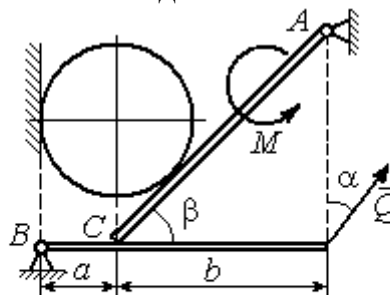
Варианты № 4, 14, 24

Задача 1



Найти усилие в стержне BK и реакцию шарниров A, C

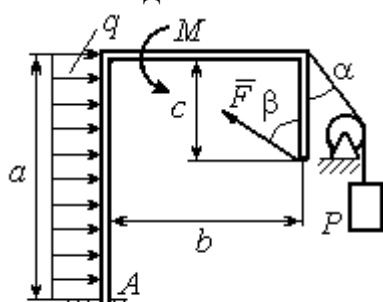
Задача 2



Вес шара P . Найти реакцию шарниров A, B , давление шара на балку и стенку, реакцию опоры балки в точке C и уравновешивающую силу Q

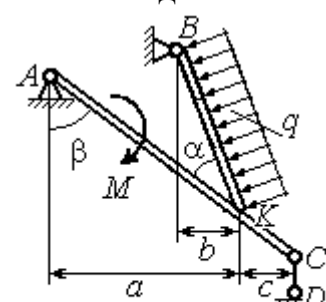
Варианты № 5, 15, 25

Задача 1



Найти реакцию жесткой заделки в точке A

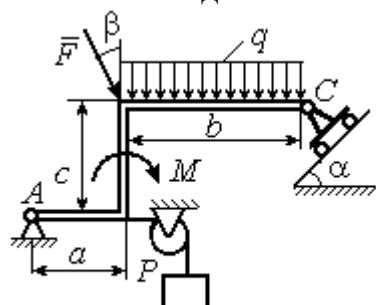
Задача 2



Найти реакцию шарниров A, B , реакцию стержня CD и реакцию опоры в точке K

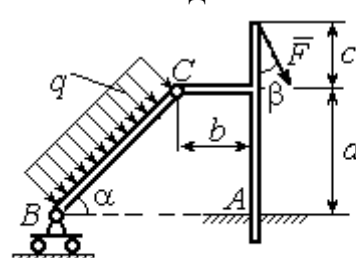
Варианты № 6, 16, 26

Задача 1



Найти реакции шарниров A и C

Задача 2

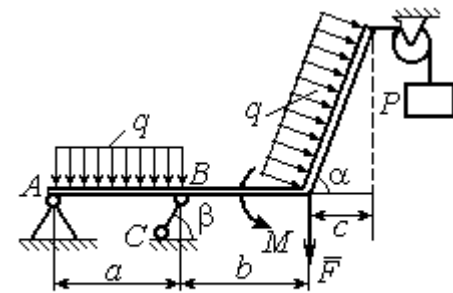


Найти реакцию жесткой заделки в точке A и реакции шарниров B и C

Рис. 1.4. Задание С1. Равновесие произвольной плоской системы сил. Равновесие системы тел. Номера вариантов задания 4 – 6, 14 – 16, 24 – 26

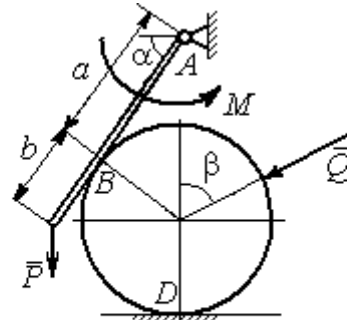
Варианты № 7, 17, 27

Задача 1



Найти реакцию стержня BC и реакцию шарнира A

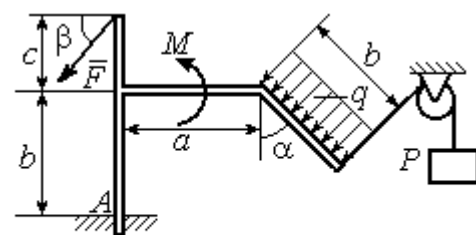
Задача 2



Найти реакцию шарнира A , давление балки на шар, реакцию опоры шара в точке D и уравновешивающую силу Q

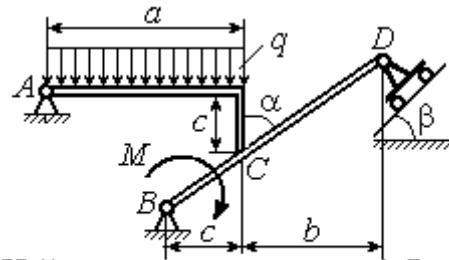
Варианты № 8, 18, 28

Задача 1



Найти реакцию жесткой заделки в точке A

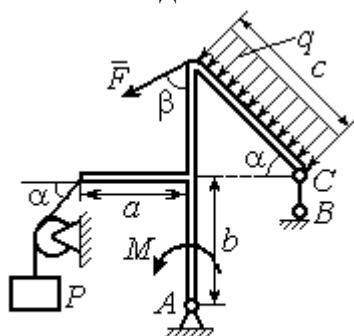
Задача 2



Найти реакцию шарниров A, B и D и реакцию опоры в точке C

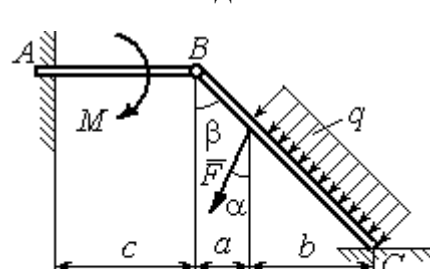
Варианты № 9, 19, 29

Задача 1



Найти реакцию стержня BC и реакцию шарнира A

Задача 2



Найти реакцию жесткой заделки в точке A , реакцию шарнира B и реакцию опоры в точке C

Рис. 1.5. Задание С1. Равновесие произвольной плоской системы сил. Равновесие системы тел. Номера вариантов задания 7 – 9, 17 – 19, 27 – 29

Окончание вариантов задания С1

Варианты № 10, 20, 30



Рис. 1.6. Задание С1. Равновесие произвольной плоской системы сил.
Равновесие системы тел. Номера вариантов задания 10, 20, 30

Таблица 1.1

**Исходные данные задания С1. Равновесие произвольной плоской системы сил.
Равновесие системы тел.**

Номер варианта задания	1	2	3	4	5	6	7	8	9	10	11	12	13	14	15
P , кН	6	5	6	12	6	6	10	3	8	5	10	4	8	10	8
F , кН	12	6	10	5	12	8	6	5	6	2	12	8	12	6	10
q , кН/м	5	4	2	3	6	3	5	2	2	4	6	2	3	4	5
M , кН·м	12	8	6	8	12	5	12	8	4	6	8	12	10	6	10
α , град	45	60	30	60	30	30	45	60	30	30	45	30	60	45	60
β , град	60	30	45	30	60	90	60	60	30	45	30	45	30	60	30
a , м	3	4	3	4	3	4	3	4	1	2	2	3	2	3	4
b , м	3	3	4	3	2	4	3	3	2	3	3	3	4	3	2
c , м	4	2	2	2	3	2	2	1	5	4	4	2	1	2	2

Номер варианта задания	16	17	18	19	20	21	22	23	24	25	26	27	28	29	30
P , кН	10	8	10	6	4	6	12	10	5	6	8	6	8	4	6
F , кН	6	12	12	8	3	14	10	8	15	10	12	8	10	10	2
q , кН/м	5	3	4	3	2	3	2	5	4	2	3	4	5	2	4
M , кН·м	10	6	8	6	5	12	4	6	8	10	12	10	6	4	8
α , град	60	60	30	45	60	30	60	45	30	60	45	30	30	30	45
β , град	45	30	30	60	60	45	30	60	30	45	90	30	60	45	30
a , м	3	4	3	1	2	2	4	1	4	3	4	3	2	1	2
b , м	2	4	3	3	4	1	4	3	2	2	2	2	2	2	2
c , м	3	2	2	4	5	4	2	2	1	1	1	2	1	3	5

Пример выполнения задания С1. Равновесие произвольной плоской системы сил. Равновесие системы тел.

Задача 1. Рама ACE (рис. 1.7) в точке A закреплена на цилиндрической шарнирной опоре, а в точке B поддерживается вертикальным невесомым стержнем BK . На раму действуют: пара с моментом $M = 8$ Нм, сила $F = 10$ Н, приложенная в точке D под углом 60° к раме, и равномерно распределенная нагрузка интенсивностью $q = 2$ Н/м, приложенная на отрезке AB . В точке E под прямым углом к участку балки CE прикреплен трос, несущий груз $P = 20$ Н. Пренебрегая весом балки, определить реакцию шарнира A и реакцию стержневой опоры BK , если $a = 2$ м.

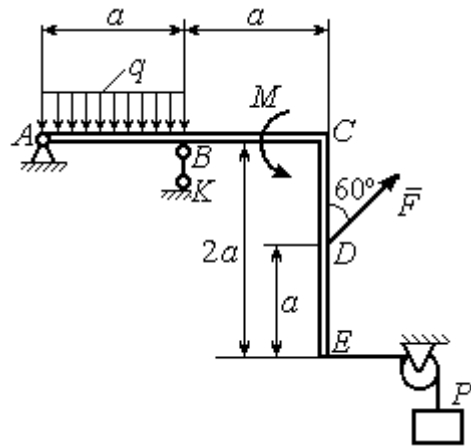


Рис. 1.7. Конструкция рамы

Решение

Выбираем систему координат xAy , например, как показано на рис. 1.8. Заменяем действие связей их реакциями. Изображаем реакцию шарнира A двумя ее составляющими \vec{X}_A и \vec{Y}_A , направленными вдоль горизонтальной и вертикальной осей (см. рис. 1.8). Реакция \vec{R}_B невесомой стержневой опоры BK приложена в точке B и направлена вдоль стержня BK . Заменяем распределенную нагрузку её

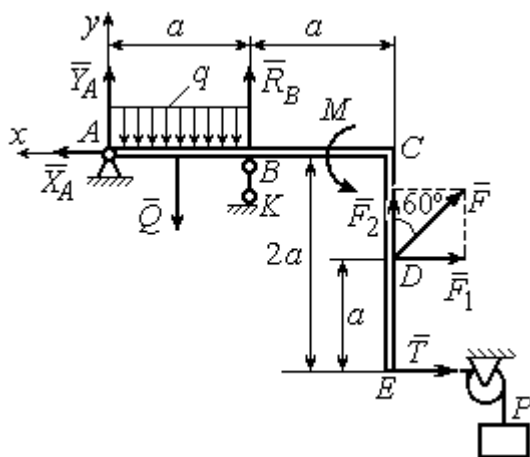


Рис. 1.8. Силы и реакции связей, действующие на раму при её равновесии

равнодействующей \vec{Q} . Сила \vec{Q} приложена в середине отрезка AB и по модулю равна $Q = qa = 4$ Н. Действие груза P на раму изображается реакцией \vec{T} , равной по величине весу груза.

При равновесии рамы действующие на неё силы составляют уравновешенную произвольную плоскую систему. Условия равновесия системы сил

имеют вид: $\sum F_{kx} = 0$, $\sum F_{ky} = 0$, $\sum M_A(\vec{F}_k) = 0$. Вычисляя проекции сил на оси x , y , и моменты сил относительно центра A , уравнения равновесия получим в виде:

$$\sum F_{kx} = X_A - F \cos 30^\circ - T = 0, \quad \sum F_{ky} = Y_A - Q + R_B + F \cos 60^\circ = 0.$$

$$\sum M_A(\vec{F}_k) = -Q \frac{a}{2} + R_B a + M + F \cos 60^\circ \cdot 2a + F \cos 30^\circ \cdot a + T 2a = 0.$$

Здесь для вычисления момента силы \vec{F} относительно центра A использована теорема Вариньона: $M_A(\vec{F}) = M_A(\vec{F}_1) + M_A(\vec{F}_2) = F_1 \cdot a + F_2 \cdot 2a$, где $F_1 = F \cos 30^\circ$, $F_2 = F \cos 60^\circ$ (см. рис. 1.8).

Подставляя в уравнения равновесия исходные данные задачи, получим систему уравнений относительно неизвестных X_A, Y_A, R_B :

$$X_A - 28,66 = 0, \quad Y_A + R_B + 1 = 0, \quad R_B \cdot 2 + 121,32 = 0.$$

Решая систему, найдем $X_A = 28,66$ Н, $Y_A = 59,66$ Н, $R_B = -60,66$ Н.

Отрицательное значение величины R_B означает, что фактическое направление реакции R_B стержневой опоры BK противоположно направлению, показанному на рис. 1.8. Численное значение реакции шарнира

$$R_A = \sqrt{X_A^2 + Y_A^2} = \sqrt{28,66^2 + 59,66^2} = 66,18 \text{ Н.}$$

Задача 2. Балка $ABLC$ с вертикальной частью AB и горизонтальной перекладиной LC закреплена в точке A с помощью жесткой заделки (рис. 1.9). Наклонная балка EC с углом наклона к горизонту 60° в точке C шарнирно прикреплена к горизонтальной перекладине CL , а в точке E закреплена на шарнирно-подвижной опоре, установленной на горизонтальной поверхности. На конструкцию действуют равномерно распределенная на отрезках BL и DE нагрузка с одинаковой интенсивностью $q = 2$ кН/м, сила \vec{F} , приложенная в точке D перпендикулярно балке EC и равная по величине $F = 10$ кН, и пара сил с моментом $M = 5$ кН·м. Определить реакцию жесткой заделки A и реакции шарниров C и E , если $a = 2$ м.

Решение

Разделяем систему на две части по шарниру C и рассмотрим равновесие балок $ABLC$ и EC отдельно. Изобразим обе балки и расставим внешние силы и реакции связей (рис. 1.10). Рассмотрим балку $ABLC$ (рис. 1.10, a).

Заменим распределенную нагрузку эквивалентной силой \bar{Q}_1 , приложенной в середине отрезка BL , направленной в сторону действия нагрузки и равной $Q_1 = q \cdot a = 4$ кН. Кроме силы \bar{Q}_1 и пары сил с моментом M на балку действуют реакция жёсткой заделки в точке A , имеющая своими составляющими силы \bar{X}_A , \bar{Y}_A и пару сил с моментом M_A , а также реакция шарнира C , разложенная на составляющие \bar{X}_C , \bar{Y}_C (см. рис. 1.10, a). Действующие на раму силы

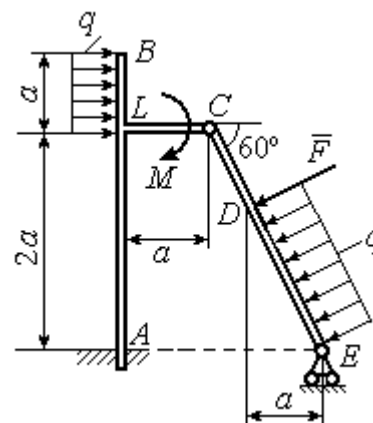


Рис. 1.9. Равновесие конструкции двух балок, соединённых шарниром

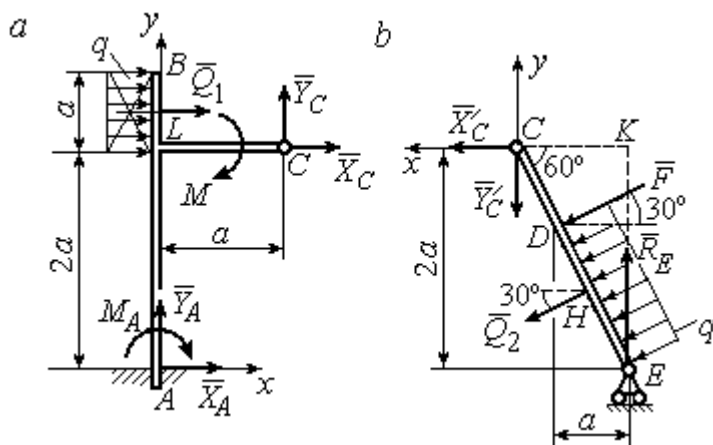


Рис. 1.10. Равновесие частей конструкции:
 a - силы и реакции связей, действующие на балку $ABLC$;
 b - силы и реакции связей, действующие на балку CE

составляют уравновешенную плоскую систему сил. Выберем систему координат xAy , как показано на рис. 1.10, a , и составим уравнения равновесия:

$$\begin{aligned} \sum F_{kx} &= X_A + Q_1 + X_C = 0, \\ \sum F_{ky} &= Y_A + Y_C = 0, \end{aligned}$$

$$\sum M_A(\bar{F}_k) = -M_A - Q_1 \cdot \left(2a + \frac{a}{2}\right) - M + Y_C a - X_C 2a = 0.$$

Рассмотрим равновесие балки EC . Заменим равномерную нагрузку эквивалентной силой \bar{Q}_2 , приложенной в середине отрезка ED , направленной в сторону действия нагрузки и равной по модулю $Q_2 = q \cdot 2a = 8$ кН. На балку кроме сил \bar{Q}_2 , \bar{F} действуют реакции связей: \bar{R}_E – реакция шарнирно-подвижной опоры в точке

E и \vec{X}'_C, \vec{Y}'_C – составляющие реакции шарнира C . Силы \vec{X}'_C, \vec{Y}'_C направлены противоположно силам \vec{X}_C, \vec{Y}_C и равны им по модулю $X_C = X'_C, Y_C = Y'_C$ (см. рис. 1.10, a, b). Действующие на балку EC силы образуют плоскую уравновешенную систему сил. Выберем систему координат xCy , как показано на рис. 1.10, b , и составим уравнения равновесия. При этом центром, относительно которого будем считать моменты сил, выберем точку C . Получим:

$$\sum F_{kx} = Q_2 \sin 60^\circ + F \cos 30^\circ + \vec{X}'_C = 0, \quad \sum F_{ky} = R_E - Q_2 \cos 60^\circ - F \sin 30^\circ - Y'_C = 0,$$

$$\sum M_C(\vec{F}_k) = -F \cdot CD - Q_2 \cdot CH + R_E \cdot CK = 0.$$

Здесь плечи сил: $CD = \frac{2a}{\cos 30^\circ} - 2a, CH = \frac{2a}{\cos 30^\circ} - a, CK = 2atg 30^\circ$. Заменяя в

уравнениях величины X'_C на X_C , а Y'_C на Y_C и подставляя исходные данные, получим систему уравнений:

$$X_A + X_C + 4 = 0, \quad Y_A + Y_C = 0, \quad -M_A - 4X_C + 2Y_C - 25 = 0,$$

$$X_C + 15,59 = 0, \quad -Y_C + R_E - 9 = 0, \quad 2,31R_E - 27,14 = 0,$$

откуда найдём величины реакции жесткой заделки и реакции шарниров:

$$X_A = 11,59 \text{ кН}, \quad Y_A = -2,76 \text{ кН}, \quad M_A = 42,87 \text{ кН}\cdot\text{м},$$

$$X_C = -15,59 \text{ кН}, \quad Y_C = 2,76 \text{ кН}, \quad R_E = 11,76 \text{ кН}.$$

Модули реакций жесткой заделки A и шарнира C :

$$R_A = \sqrt{X_A^2 + Y_A^2} = 11,91 \text{ кН}, \quad R_C = \sqrt{X_C^2 + Y_C^2} = 15,83 \text{ кН}.$$

1.5. Задание С2. Равновесие пространственной системы сил

В заданиях рассматривается равновесие однородной плиты или вала (прямого или с «ломаной» осью) с насаженным на него шкивом.

Вал закреплен подпятником и подшипником и удерживается в равновесии. На вал действуют сила \vec{F} , пара сил с моментом M и сила \vec{P} . На шкив вала намотана нить, к свободному концу которой, перекинутому через невесомый блок, подвешен груз весом Q . Для вала определить реакции подшипника и подпятника и величину уравновешивающей силы Q (или момента M).

Плита весом P закреплена пространственным шарниром, подшипником и удерживается в заданном положении невесомым стержнем. На плиту действуют силы \vec{F} , \vec{Q} и пара сил с моментом M . Для плиты найти реакции сферического и цилиндрического шарниров и реакцию стержня.

Варианты задания даны на рис. 1.11 – 1.13. Исходные данные для выполнения задания приведены в табл. 1.2.

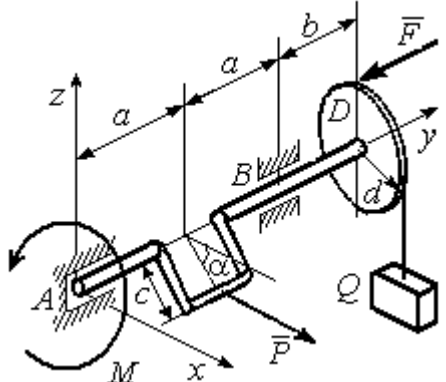
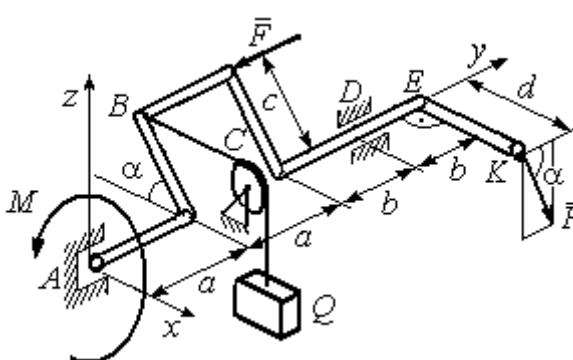
Варианты № 1, 11, 21	Варианты № 2, 12, 22
 <p>Сила \vec{F} параллельна оси Ay; сила \vec{P} параллельна оси Ax; нить, удерживающая груз, сходит со шкива вертикально. Найти реакции подпятника и подшипника в точках A и B и величину уравновешивающего груза Q</p>	 <p>Сила \vec{F} параллельна оси Ay; сила \vec{P} лежит в плоскости, параллельной zAy; отрезок нити BC параллелен оси Ax; рукоятка вала EK параллельна оси Ax. Найти реакции подпятника и подшипника в точках A и D и величину уравновешивающего момента M</p>

Рис. 1.11. Задание С2. Равновесие пространственной системы сил.
Номера вариантов задания 1 – 2, 11 – 12, 21 – 22

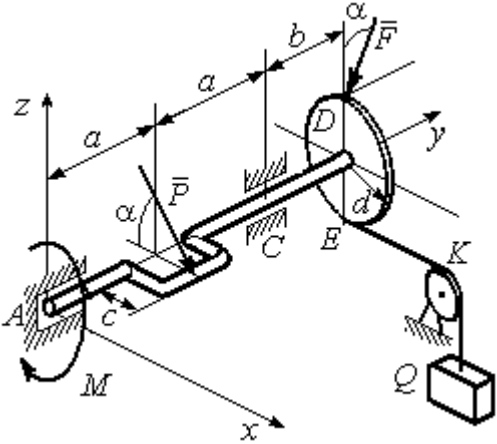
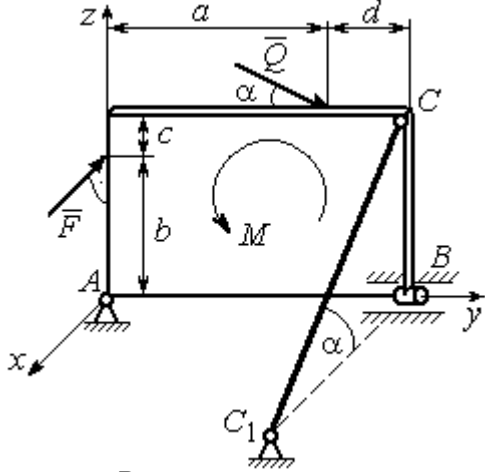
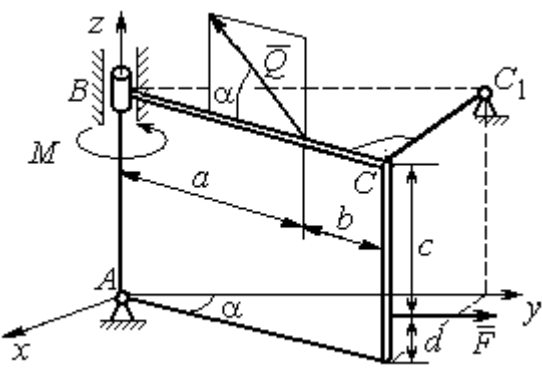
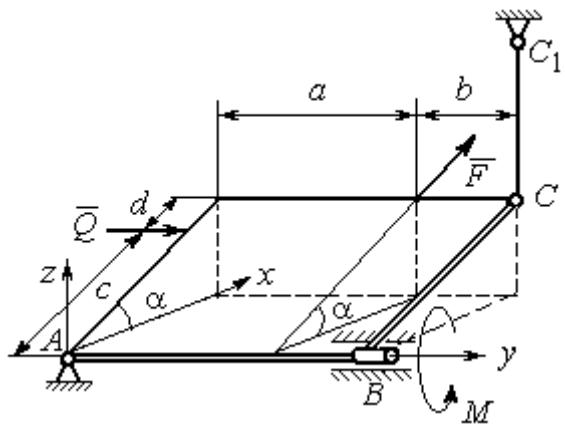
Варианты № 3, 13, 23	Варианты № 4, 14, 24
 <p>Сила \vec{F}, лежит в плоскости zAy; сила \vec{P} лежит в плоскости, параллельной zAx, отрезок нити EK параллелен оси Ax. Найти реакции подпятника и подшипника в точках A и C, а также величину уравновешивающего груза Q</p>	 <p>Плита весом P расположена в плоскости zAy; пара сил с моментом M действует в плоскости плиты; стержень CC_1 расположен в плоскости, параллельной zAx; сила \vec{Q} действует в плоскости плиты; сила \vec{F} перпендикулярна плоскости плиты. Найти реакции сферического и цилиндрического шарниров в точках A и B и реакцию стержня CC_1</p>
<p>Варианты № 5, 15, 25</p>  <p>Плита весом P отклонена на угол α от вертикальной плоскости zAy; сила \vec{Q} лежит в плоскости плиты; сила \vec{F} параллельна оси Ay; стержень CC_1 перпендикулярен плоскости плиты. Найти реакции сферического и цилиндрического шарниров в точках A и B и реакцию стержня CC_1</p>	<p>Варианты № 6, 16, 26</p>  <p>Плита весом P отклонена на угол α от горизонтальной плоскости xAy; сила \vec{Q} перпендикулярна боковой стенке плиты и параллельна оси Ay; сила \vec{F} расположена в плоскости плиты и параллельна её боковым стенкам; стержень CC_1 параллелен оси Az. Найти реакции сферического и цилиндрического шарниров в точках A и B и реакцию стержня CC_1</p>

Рис. 1.12. Задание С2. Равновесие пространственной системы сил.
Номера вариантов задания 3 – 6, 13 – 16, 23 – 26

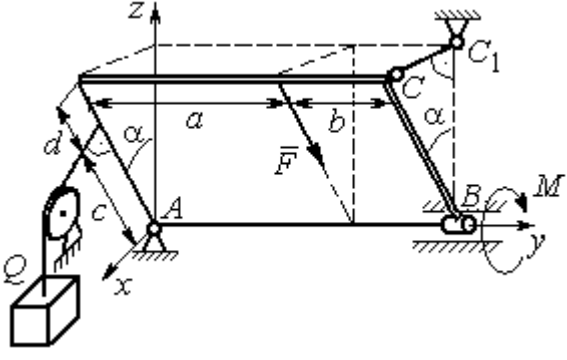
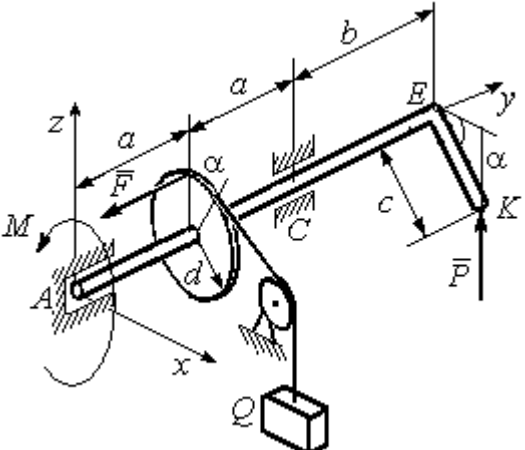
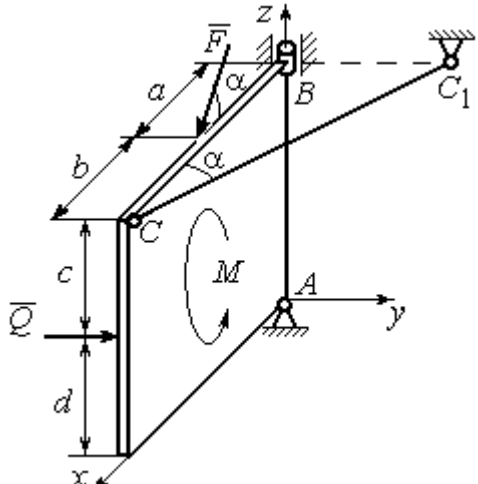
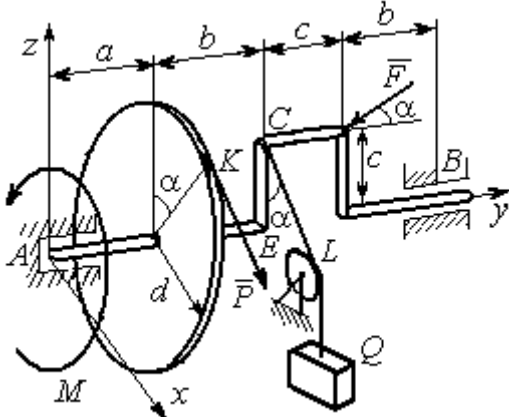
Варианты № 7, 17, 27	Варианты № 8, 18, 28
 <p>Плита весом P отклонена на угол α от вертикальной плоскости zAy; нить, удерживающая груз Q, находится в плоскости zAx, перпендикулярна ей; сила \vec{F} параллельна боковым стенкам плиты; стержень CC_1 перпендикулярен плоскости zAy. Найти реакции сферического и цилиндрического шарниров в точках A и B и реакцию стержня CC_1</p>	 <p>Рукоять EK перпендикулярна оси вала и наклонена под углом α к горизонтальной плоскости xAy; сила \vec{P} параллельна оси Az; сила \vec{F} параллельна оси Ay; нить, удерживающая груз Q, сходит со шкива по касательной. Найти реакции подпятника A, подшипника C, и величину уравнивающего груза Q</p>
 <p>Плита весом P находится в вертикальной плоскости zAx; стержень CC_1 расположен в плоскости, параллельной xAy; пара сил с моментом M действует в плоскости плиты; сила \vec{Q} перпендикулярна плоскости плиты; сила \vec{F} лежит в плоскости плиты. Найти реакции сферического и цилиндрического шарниров в точках A и B и реакцию стержня CC_1</p>	 <p>Сила \vec{F} находится в плоскости zAy; стойка CE находится в плоскости zAy; отрезок CL нити, удерживающей груз, находится в плоскости параллельной xAz; сила \vec{P} находится в плоскости шкива и направлена по касательной к ободу в точке K. Найти реакции подпятника A, подшипника B и величину уравнивающего момента M</p>

Рис. 1.13. Задание С2. Равновесие пространственной системы сил.

Номера вариантов задания 7 – 10, 17 – 20, 27 – 30

Таблица 1.2

Исходные данные для задания С2.

Равновесие пространственной системы сил

Номер варианта задания	1	2	3	4	5	6	7	8	9	10
P , кН	5	4	6	10	16	15	12	10	15	14
F , кН	8	6	12	6	10	10	8	12	12	10
Q , кН	–	12	–	12	8	12	10	–	10	12
M , кН·м	12	–	10	8	12	6	8	6	8	–
α , град	60	30	30	30	60	60	60	30	30	60
a , м	1,2	0,8	1,4	0,6	1,2	0,9	1,4	0,4	0,8	0,8
b , м	1,0	0,6	1,1	0,4	0,8	0,4	0,6	1,2	0,2	0,6
c , м	0,8	0,5	0,8	0,3	1,4	0,8	1,2	0,8	0,4	0,4
d , м	0,4	0,4	0,6	0,2	0,4	0,2	0,4	0,6	0,6	0,6

Номер варианта задания	11	12	13	14	15	16	17	18	19	20
P , кН	8	10	10	15	14	10	16	9	10	12
F , кН	6	12	16	8	12	14	10	15	8	10
Q , кН	–	14	–	10	10	12	14	–	12	14
M , кН·м	10	–	12	12	12	8	10	10	10	–
α , град	30	60	60	60	30	30	30	60	60	30
a , м	0,8	1,3	0,9	0,5	1,3	1,2	1,6	0,6	0,9	1,2
b , м	0,6	1,1	0,6	0,4	0,9	0,6	0,8	1,2	0,3	0,8
c , м	0,4	0,8	0,5	0,2	1,5	0,9	1,2	0,4	0,6	0,6
d , м	0,2	0,4	0,4	0,1	0,5	0,4	0,6	0,2	0,2	0,8

Номер варианта задания	21	22	23	24	25	26	27	28	29	30
P , кН	10	12	5	8	10	14	18	12	14	10
F , кН	12	8	15	10	12	8	10	15	9	8
Q , кН	–	10	–	12	14	10	16	–	12	6
M , кН·м	12	–	16	14	8	10	8	12	10	–
α , град	90	30	60	30	45	30	30	60	60	30
a , м	0,6	0,8	1,1	1,2	1,5	0,8	1,0	0,8	1,2	0,9
b , м	0,8	0,6	0,9	1,0	0,9	0,6	0,8	1,4	0,6	0,4
c , м	0,4	1,2	0,8	0,6	1,5	0,9	1,1	0,5	0,8	0,6
d , м	0,4	1,5	0,5	0,2	0,4	0,3	0,3	0,4	0,6	0,5

Примеры решения задания С2. Равновесие пространственной системы сил

Задача 1. Горизонтальный вал (рис. 1.14) закреплен в подпятнике C и подшипнике K . Вал имеет шкив I радиуса R и шкив II радиуса r , перпендикулярные оси вала. Рукоять AE параллельна оси Cx . Нить, удерживающая груз Q , сходит со шкива I по касательной вертикально вниз.

На вал действуют силы \vec{F} , \vec{P} и пара сил с моментом M , закручивающая вал вокруг оси Cy . Сила \vec{F} находится в плоскости, параллельной zCy , и составляет угол 60° с направлением оси Cy .

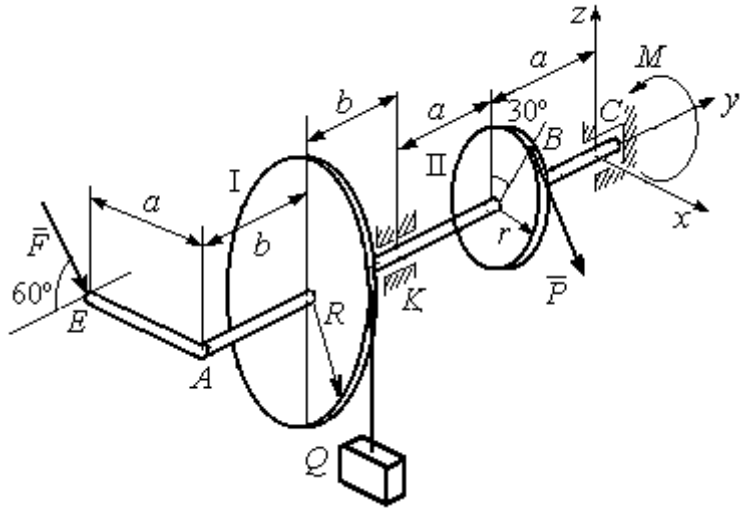


Рис. 1.14. Схема вала и его нагрузка

Сила \vec{P} приложена в точке B шкива II, определяемой центральным углом 30° , и направлена по касательной. Определить величину уравновешивающего момента M и реакции подшипника и подпятника, если $P = 4$ кН, $F = 2$ кН, $Q = 3$ кН, $R = 0,6$ м, $r = 0,3$ м, $a = 0,8$ м, $b = 0,4$ м.

Решение

Рассмотрим равновесие вала. На вал действуют внешние силы \vec{F} , \vec{P} , пара сил с моментом M и реакции связей.

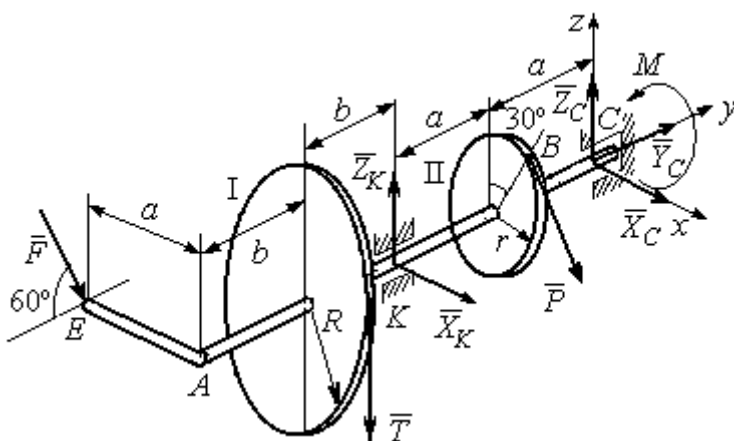


Рис. 1.15. Внешние силы и реакции связей вала

Связями являются нить, натянутая грузом Q , подпятник C и подшипник K . Освобождаем вал от связей, заменяя их действие реакциями. Реакцию подпятника C раскладываем на три составляющие: \vec{X}_C , \vec{Y}_C , \vec{Z}_C , направленные

вдоль координатных осей. Реакция подшипника K лежит в плоскости, перпендикулярной оси вала, и ее составляющими будут вектора \vec{X}_K, \vec{Z}_K , направленные вдоль координатных осей x, z . Реакция нити \vec{T} направлена вдоль нити от точки K и по модулю равна весу груза. Действие на вал внешних сил и реакций связи показано на рис. 1.15.

Внешние силы, действующие на вал, и реакции связей составляют произвольную пространственную систему сил, эквивалентную нулю ($\vec{P}, \vec{F}, \vec{X}_K, \vec{Z}_K, \vec{T}, \vec{X}_C, \vec{Y}_C, \vec{Z}_C, M) \infty 0$, для которой уравнения равновесия:

$$\sum F_{kx} = 0, \sum F_{ky} = 0, \sum F_{kz} = 0,$$

$$\sum M_x(\vec{F}_k) = 0, \sum M_y(\vec{F}_k) = 0, \sum M_z(\vec{F}_k) = 0.$$

Для удобства при составлении уравнений равновесия изобразим вал вместе с действующими на него силами в проекциях на координатные плоскости (рис. 1.16)

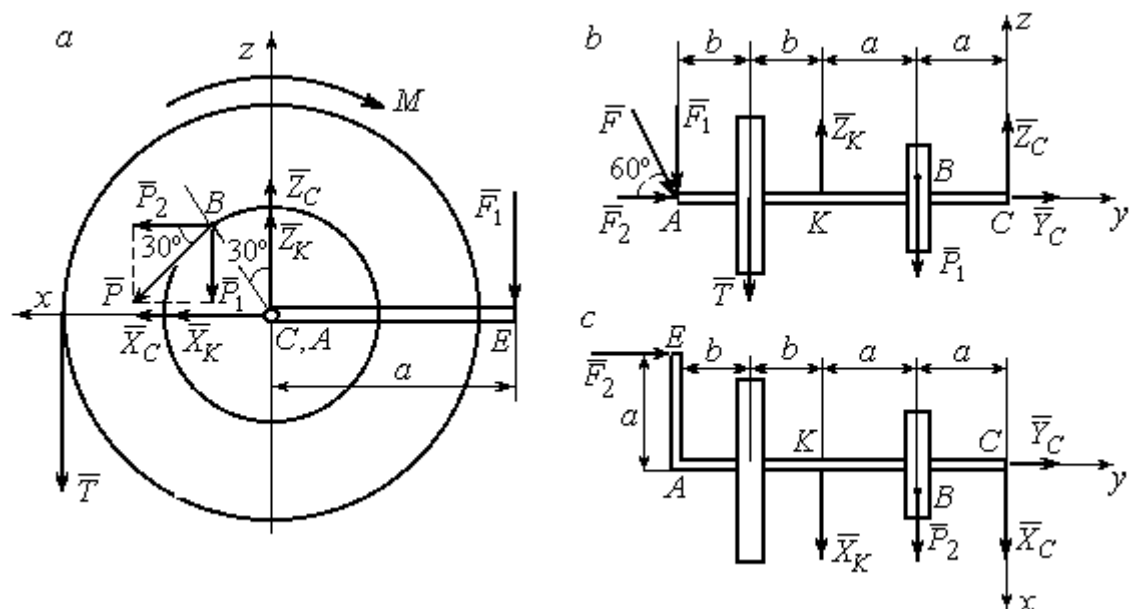


Рис. 1.16. Вал и действующие на него силы в проекциях на координатные плоскости:

- a – вид вала в проекции на плоскость zCx с положительного конца оси y ;
- b – вид вала в проекции на плоскость zCy с положительного конца оси x ;
- c – вид вала в проекции на плоскость xCy с положительного конца оси z .

На рис. 1.16, *a* показаны проекции всех сил на плоскость zCx . Вычисляя моменты проекций этих сил относительно точки C , получим значения моментов исходных сил относительно оси y .

Для вычисления моментов сил относительно оси x достаточно найти моменты проекций сил на плоскость zCy относительно точки C (см. рис. 1.16, *b*), а вычисляя моменты проекций сил на плоскость xCy относительно точки C , получим значения моментов сил относительно оси z .

Составляем уравнения равновесия:

$$\begin{aligned}\sum F_{kx} &= P_2 + X_K + X_C = 0, \quad \sum F_{ky} = F_2 + Y_C = 0, \\ \sum F_{kz} &= -P_1 + Z_K - T + Z_C - F_1 = 0, \\ \sum M_x(\vec{F}_k) &= P_1 a - Z_K 2a - T(2a + b) + F_1(2a + 2b) = 0, \\ \sum M_y(\vec{F}_k) &= -F_1 a + TR + Pr - M = 0, \\ \sum M_z(\vec{F}_k) &= P_2 a + X_K 2a - F_2 a = 0.\end{aligned}$$

Подставляя исходные данные задачи, с учётом того, что

$$P_1 = P \cos 60^\circ = 0,5P, \quad P_2 = P \cos 30^\circ = 0,87P,$$

$$F_1 = F \cos 30^\circ = 0,87F, \quad F_2 = F \cos 60^\circ = 0,5F \quad (\text{см. рис. 1.16 } a, b),$$

получим систему уравнений:

$$0,87 \cdot 4 + X_K + X_C = 0, \quad 2 \cdot 0,5 + Y_C = 0, \quad -4 \cdot 0,5 + Z_K - 3 + Z_C - 2 \cdot 0,87 = 0,$$

$$0,5 \cdot 4 \cdot 0,8 - 1,6Z_K - 3 \cdot 0,87(2 \cdot 0,8 + 0,4) + 2 \cdot 0,87(2 \cdot 0,8 + 2 \cdot 0,4) = 0,$$

$$-0,87 \cdot 0,8 + 3 \cdot 0,6 + 4 \cdot 0,3 - M = 0, \quad 0,87 \cdot 4 \cdot 0,8 + 1,6 \cdot X_K - 2 \cdot 0,5 \cdot 0,8 = 0.$$

Решая систему, найдём: $X_C = -2,24$ кН, $Y_C = -1$ кН, $Z_C = 6,39$ кН, $X_K = -1,24$ кН, $Z_K = 0,35$ кН, $M = 2,3$ кН·м.

$$\text{Окончательно, реакция подпятника } R_C = \sqrt{X_C^2 + Y_C^2 + Z_C^2} = 6,84 \text{ кН,}$$

$$\text{реакция подшипника } R_K = \sqrt{X_K^2 + Z_K^2} = 1,29 \text{ кН.}$$

Задача 2. Плита весом P расположена в вертикальной плоскости zAy . В точке A плита закреплена пространственным шарниром, а в точке B на оси y опирается на цилиндрический шарнир (подшипник). Плита удерживается в равновесии при помощи невесомого стержня CC_1 , прикреплённого шарниром к плите в её верхнем углу, в точке C перпендикулярно плоскости плиты (рис. 1.17).

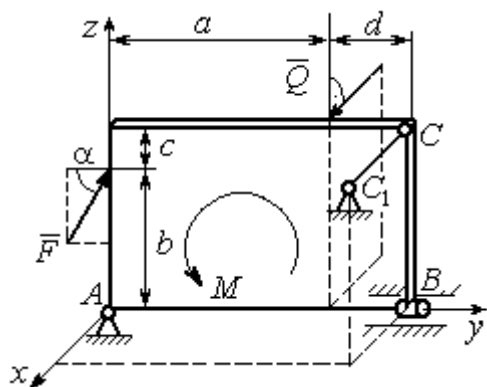


Рис. 1.17. Равновесие плиты

На плиту действует сила \vec{Q} , приложенная на краю плиты перпендикулярно её плоскости, и сила \vec{F} , лежащая в плоскости плиты и направленная под углом α к горизонту (см. рис. 1.17). Кроме того, в плоскости плиты на неё действует пара сил с моментом M . Найти реакции шарниров A и B и усилие в стержневой подпорке CC_1 при равновесии плиты, если параметры нагрузки: $P = 1$ кН, $Q = 500$ Н, $F = 400$ Н, $M = 300$ Н·м, $\alpha = 35^\circ$, $a = 2$ м, $b = 1,5$ м, $c = 0,2$ м, $d = 0,4$ м.

Решение

Заменим связи плиты их реакциями. Реакция шарнира A раскладывается на три составляющие: \vec{X}_A , \vec{Y}_A , \vec{Z}_A по направлениям координатных осей. Направления координатных осей показаны на рис. 1.17. Реакция подшипника B лежит в плоскости, перпендикулярной оси подшипника, и ее составляющими будут вектора \vec{X}_B , \vec{Z}_B , направленные вдоль координатных осей x , z . Реакция стержня \vec{T} направлена вдоль стержня. Действие сил и реакций показано на рис.1.18.

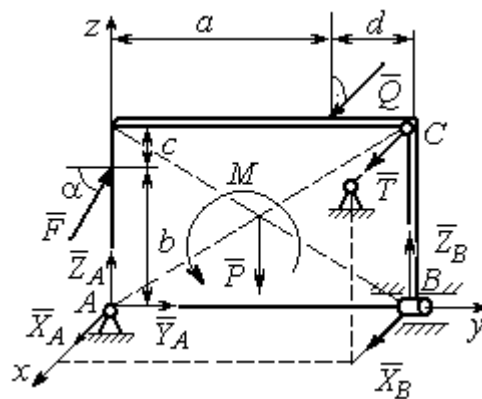


Рис. 1.18. Действие сил и реакций при равновесии плиты

Пространственная система сил, действующих на плиту, является уравновешенной: $(\vec{P}, \vec{F}, \vec{X}_B, \vec{Z}_B, \vec{T}, \vec{X}_A, \vec{Y}_A, \vec{Z}_A, M) \infty 0$. Уравнения равновесия:

$$\sum F_{kx} = 0, \sum F_{ky} = 0, \sum F_{kz} = 0,$$

$$\sum M_x(\vec{F}_k) = 0, \sum M_y(\vec{F}_k) = 0, \sum M_z(\vec{F}_k) = 0.$$

В вычислениях моментов сил относительно осей будем считать момент положительным, если при взгляде со стороны положительного направления оси, сила вращает тело (плиту) против хода часовой стрелки. Получим:

$$\sum F_{kx} = 0, X_A + Q + X_B + T = 0,$$

$$\sum F_{ky} = 0, Y_A + F \cos \alpha = 0,$$

$$\sum F_{kz} = 0, Z_A + F \sin \alpha - P + Z_B = 0$$

$$\sum M_x(\vec{F}_k) = 0, -F \cos \alpha \cdot b - P \cdot 0,5(a + d) + Z_B(a + d) + M = 0,$$

$$\sum M_y(\vec{F}_k) = 0, Q \cdot (b + c) + T \cdot (b + c) = 0,$$

$$\sum M_z(\vec{F}_k) = 0, -Q \cdot a - T \cdot (a + d) - X_B \cdot (a + d) = 0.$$

Подставив исходные данные задачи, получим систему уравнений:

$$X_A + 500 + X_B + T = 0, Y_A + 400 \cdot 0,82 = 0, Z_A + 400 \cdot 0,57 - 1000 + Z_B = 0,$$

$$-400 \cdot 0,82 \cdot 1,5 - 1000 \cdot 0,5 \cdot 2,4 + Z_B \cdot 2,4 + 300 = 0,$$

$$500 \cdot 1,7 + T \cdot 1,7 = 0, -500 \cdot 2 - T \cdot 2,4 - X_B \cdot 2,4 = 0,$$

откуда находим значения составляющих реакций:

$$T = -500 \text{ Н}, X_B = 83,33 \text{ Н}, Z_B = 580 \text{ Н},$$

$$X_A = -83,33 \text{ Н}, Y_A = -328 \text{ Н}, Z_A = 192 \text{ Н}.$$

Полные реакции пространственного шарнира A :

$$R_A = \sqrt{X_A^2 + Y_A^2 + Z_A^2} = 389,09 \text{ Н},$$

цилиндрического шарнира B : $R_B = \sqrt{X_B^2 + Z_B^2} = 585,95 \text{ Н}.$

2. КИНЕМАТИКА ТОЧКИ И ТВЕРДОГО ТЕЛА

Кинематикой называется раздел механики, в котором изучаются свойства движения материальных тел без учета их масс и действующих на них сил.

2.1. Кинематика точки. Основные параметры движения точки

Кривая, которую описывает движущаяся точка, называется **траекторией** точки. Движение точки может быть задано **векторным, координатным** или **естественным** способами.

Векторный способ основан на определении положения точки ее радиусом-вектором в виде векторного уравнения $\vec{r} = \vec{r}(t)$. При **координатном способе** задания движения точки положение точки определяется ее координатами, заданными для каждого момента времени: $x = x(t)$, $y = y(t)$, $z = z(t)$. **Естественный способ** задания движения используется, если заранее известна траектория движения точки. Тогда положение точки однозначно определяется длиной дуги $OM = S(t)$, отсчитываемой от некоторой фиксированной точки O , принятой за начало отсчета.

Мгновенная скорость, или скорость точки в данный момент времени, является векторной величиной и определяется как производная по времени от радиуса-вектора точки: $\vec{V} = \dot{\vec{r}}$. Вектор скорости точки \vec{V} всегда направлен по касательной к траектории в сторону движения точки.

При координатном способе задания движения величины проекций вектора скорости \vec{V} на координатные оси определяются как производные по времени от соответствующих координат: $V_x = \dot{x}$, $V_y = \dot{y}$, $V_z = \dot{z}$. Модуль вектора скорости:

$V = \sqrt{V_x^2 + V_y^2 + V_z^2}$. При естественном способе задания движения вектор скорости точки определяется равенством: $\vec{V} = \dot{S}\vec{\tau}$, где $S = S(t)$ – закон изменения длины дуги, $\vec{\tau}$ – единичный вектор касательной к траектории движения, направленный в сторону возрастающих расстояний.

Величина $V = |\dot{S}|$ называется алгебраической скоростью точки. При $\dot{S} > 0$ вектор скорости \vec{V} направлен по единичному вектору $\vec{\tau}$ – в сторону возрастающих расстояний. При $\dot{S} < 0$ он имеет направление, противоположное единичному вектору $\vec{\tau}$, т. е. в сторону убывающих расстояний.

Мгновенное ускорение, или ускорение точки в данный момент времени, является векторной величиной и определяется как производная по времени от вектора скорости точки или как вторая производная от радиус-вектора точки: $\vec{a} = \dot{\vec{V}} = \ddot{\vec{r}}$. При координатном способе проекции вектора ускорения \vec{a} на координатные оси – величины a_x, a_y, a_z – определяются равенствами: $a_x = \dot{V}_x = \ddot{x}$, $a_y = \dot{V}_y = \ddot{y}$, $a_z = \dot{V}_z = \ddot{z}$. Модуль вектора ускорения равен: $a = \sqrt{a_x^2 + a_y^2 + a_z^2}$.

При естественном способе задания движения вектор ускорения точки \vec{a} раскладывается на две взаимно перпендикулярные составляющие \vec{a}_n и \vec{a}_τ , параллельные осям n и τ естественной системы координат, и представляется в виде равенства $\vec{a} = a_\tau \vec{\tau} + a_n \vec{n}$, или $\vec{a} = \vec{a}_\tau + \vec{a}_n$, где $\vec{\tau}$ – единичный направляющий вектор оси, касательной к траектории (касательная ось); \vec{n} – единичный направляющий вектор главной нормали траектории. Величина a_n называется **нормальным ускорением** точки и вычисляется по формуле: $a_n = \frac{V^2}{\rho}$, где ρ – радиус кривизны траектории. (У окружности радиус кривизны равен её радиусу, у прямой линии – бесконечности.) Вектор \vec{a}_n нормальной составляющей ускорения всегда направлен к центру кривизны траектории. При движении по окружности радиус кривизны траектории равен радиусу окружности, а центр кривизны траектории совпадает с центром окружности. Величина a_τ называется **касательным ускорением** и равна модулю второй производной от заданного закона изменения длины дуги: $a_\tau = |\ddot{S}|$, где $S = S(t)$ – закон изменения длины дуги. Направление вектора касательного ускорения \vec{a}_τ зависит от знака второй производной \ddot{S} . При $\ddot{S} > 0$

вектор \vec{a}_τ в направлен в сторону возрастающих расстояний, по направлению единичного вектора $\vec{\tau}$, при $\ddot{S} < 0$ – в сторону убывающих расстояний (противоположно единичному вектору $\vec{\tau}$). Вектор полного ускорения \vec{a} направлен по диагонали прямоугольника, построенного на векторах \vec{a}_n и \vec{a}_τ . Модуль вектора ускорения: $a = \sqrt{a_n^2 + a_\tau^2}$.

2.2. Вращение тела вокруг неподвижной оси

Движение тела, при котором все точки некоторой его прямой остаются неподвижными, называется **вращательным**, а указанная прямая называется осью вращения. Вращение тела задается углом поворота $\varphi = \varphi(t)$ подвижной плоскости, связанной с телом, относительно некоторого ее начального положения. Направление вращения с возрастанием угла поворота считается положительным.

Величина **угловой скорости** вращения тела равна модулю производной от угла поворота тела по времени: $\omega = |\dot{\varphi}|$. Направление угловой скорости вращения тела зависит от знака производной $\dot{\varphi}$. При $\dot{\varphi} > 0$ вращение происходит в положительном направлении, в сторону возрастания угла поворота, при $\dot{\varphi} < 0$ – в отрицательном. Направление угловой скорости обычно показывают дуговой стрелкой вокруг оси вращения. Вектор угловой скорости $\vec{\omega}$ направлен вдоль оси вращения в сторону, откуда вращение тела видно против хода часовой стрелки.

Величина **углового ускорения** при вращении тела равна модулю второй производной от угла поворота тела по времени: $\varepsilon = |\ddot{\varphi}|$. Если $\ddot{\varphi}$ одного знака с $\dot{\varphi}$, то угловое ускорение ускоряет вращение тела, если разных знаков, то угловое ускорение замедляет вращение.

При вращательном движении тела все его точки движутся по окружностям, радиусы которых равны расстояниям от выбранной точки до неподвижной оси. **Скорость точки вращающегося твердого тела** (в отличие от угловой скорости тела) называют **линейной**, или **окружной скоростью** точки. Величина скорости рассчитывается по формуле: $V = \omega h$, где ω – величина угловой скорости тела; h

– расстояние от точки до оси вращения. Вектор скорости точки лежит в плоскости описываемой точкой окружности и направлен по касательной к ней в сторону вращения тела. Отношение скоростей двух точек вращающегося тела равно отношению расстояний от этих точек до оси: $\frac{V_{M1}}{V_{M2}} = \frac{h_1}{h_2}$.

Ускорение точки вращающегося твердого тела рассчитывается как ускорение точки при естественном способе задания движения в виде суммы векторов касательного и нормального ускорений: $\vec{a}_M = \vec{a}_\tau + \vec{a}_n$. Величины касательного, нормального и полного ускорений точки вращающегося тела, соответственно: $a_\tau = \varepsilon h$, $a_n = \omega^2 h$, $a_M = \sqrt{a_\tau^2 + a_n^2}$, где ω , ε – угловая скорость и угловое ускорение тела; h – расстояние от точки до оси вращения.

2.3. Плоскопараллельное движение твёрдого тела

Плоскопараллельным, или плоским движением твердого тела, называется такое движение, при котором все точки тела движутся параллельно некоторой неподвижной плоскости. Плоское движение представляется в виде суммы мгновенного поступательного движения, при котором все точки плоской фигуры движутся со скоростью выбранной точки-полюса, и мгновенного вращательного движения вокруг этого полюса.

Скорость любой точки M плоской фигуры равна векторной сумме вектора скорости точки-полюса и вектора скорости точки M при вращении тела вокруг этого полюса: $\vec{V}_M = \vec{V}_A + \vec{V}_{MA}$, где \vec{V}_M – скорость точки M ; \vec{V}_A – скорость полюса A ; \vec{V}_{MA} – вектор скорости точки M при вращении тела вокруг полюса A , модуль скорости $V_{MA} = \omega \cdot MA$, где ω – угловая скорость мгновенного вращательного движения тела вокруг полюса; MA – расстояние между полюсом A и точкой M .

Мгновенным центром скоростей называется такая точка P плоской фигуры, скорость которой в данный момент времени равна нулю. Выбрав в качестве полюса мгновенный центр скоростей, скорость любой точки плоской фигуры

находят так, как если бы мгновенное движение фигуры было вращательным вокруг мгновенного центра скоростей.

Способы построения мгновенного центра скоростей

1. Если известны направления скоростей \vec{V}_A и \vec{V}_B каких-нибудь двух точек A и B плоской фигуры, то мгновенный центр скоростей находится в точке пересечения перпендикуляров, восстановленных из этих точек к векторам скоростей (рис. 2.1, *a*).

2. Если скорости \vec{V}_A и \vec{V}_B двух точек A и B плоской фигуры известны и параллельны друг другу, а линия AB перпендикулярна \vec{V}_A (и, конечно, \vec{V}_B), то мгновенный центр скоростей определяется как точка пересечения линий, проведенных через основания и вершины векторов скоростей (построение показано на рис. 2.1, *b, c*).

3. Если скорости \vec{V}_A и \vec{V}_B двух точек A и B параллельны друг другу, но линия AB , соединяющая эти точки, не перпендикулярна векторам скоростей (рис. 2.1, *d*), то мгновенная угловая скорость тела равна нулю и движение тела в данный момент времени является мгновенным поступательным. В этом случае скорости всех точек равны по величине и направлению.

4. Если плоскопараллельное движение осуществляется путем качения без скольжения одного тела по неподвижной поверхности другого, то мгновенный

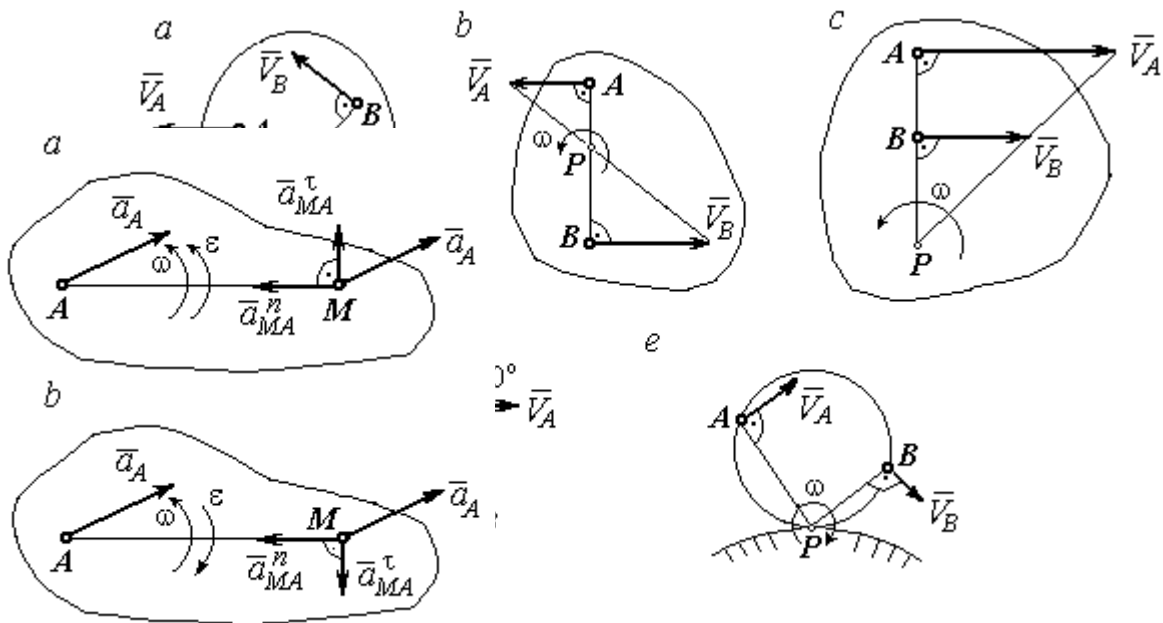


Рис. 2.2. Ускорения точек плоской фигуры:
 Рис. 2.1. Строения мгновенного центра скоростей

a – ускоренное движение;
b – замедленное движение

центр скоростей расположен в точке касания катящегося тела с неподвижной поверхностью (рис. 2.1, *e*).

Ускорение любой точки M плоской фигуры при плоскопараллельном движении твердого тела представляется как сумма векторов – ускорения полюса и ускорения точки M при вращении фигуры вокруг полюса. Учитывая, что ускорение точки вращающегося тела представляется как сумма нормального и касательного ускорений, получим:

$$\vec{a}_M = \vec{a}_A + \vec{a}_{MA}^\tau + \vec{a}_{MA}^n,$$

где \vec{a}_A – ускорение полюса A ; \vec{a}_{MA}^τ , \vec{a}_{MA}^n – касательная и нормальная составляющие ускорения точки M при вращении фигуры вокруг полюса A .

Вектор нормального ускорения \vec{a}_{MA}^n всегда направлен от точки M к полюсу A . Вектор касательного ускорения \vec{a}_{MA}^τ направлен перпендикулярно отрезку AM в сторону вращения, если оно ускоренное (рис. 2.2, *a*), и против вращения, если оно

замедленное (рис. 2.2, *b*). Численно величины касательного и нормального составляющих ускорения точки M определяются по формулам:

$$a_{MA}^{\tau} = \varepsilon \cdot AM, \quad a_{MA}^n = \omega^2 \cdot AM,$$

где ω, ε – угловая скорость и угловое ускорение тела (плоской фигуры); AM – расстояние от точки M до полюса A (см. рис. 2.2).

Если при движении плоской фигуры известны траектории движения полюса A и точки M , то для определения ускорения точки M используется векторное равенство

$$\vec{a}_M^{\tau} + \vec{a}_M^n = \vec{a}_A^{\tau} + \vec{a}_A^n + \vec{a}_{MA}^{\tau} + \vec{a}_{MA}^n,$$

где $\vec{a}_M^{\tau}, \vec{a}_M^n, \vec{a}_A^{\tau}, \vec{a}_A^n$ – касательная и нормальная составляющие ускорения точки M и полюса A при движении их по заданным траекториям.

2.4. Задание К1. Определение скоростей и ускорений точек твердого тела при поступательном и вращательном движениях

По заданному движению одного из звеньев механизма $x_1 = x_1(t)$ (варианты 1, 3, 5, 7, 9) или $\varphi_1 = \varphi_1(t)$ (варианты 2, 4, 6, 8, 10) найти в момент времени t_1 скорость, касательное, нормальное и полное ускорения точки M звена механизма, совершающего вращательное движение, а также скорость и ускорение звена 4, совершающего поступательное движение.

Варианты заданий даны на рис. 2.3, 2.4. Исходные данные представлены в табл. 2.1.

Варианты № 1, 11, 21	Варианты № 2, 12, 22	Варианты № 3, 13, 23

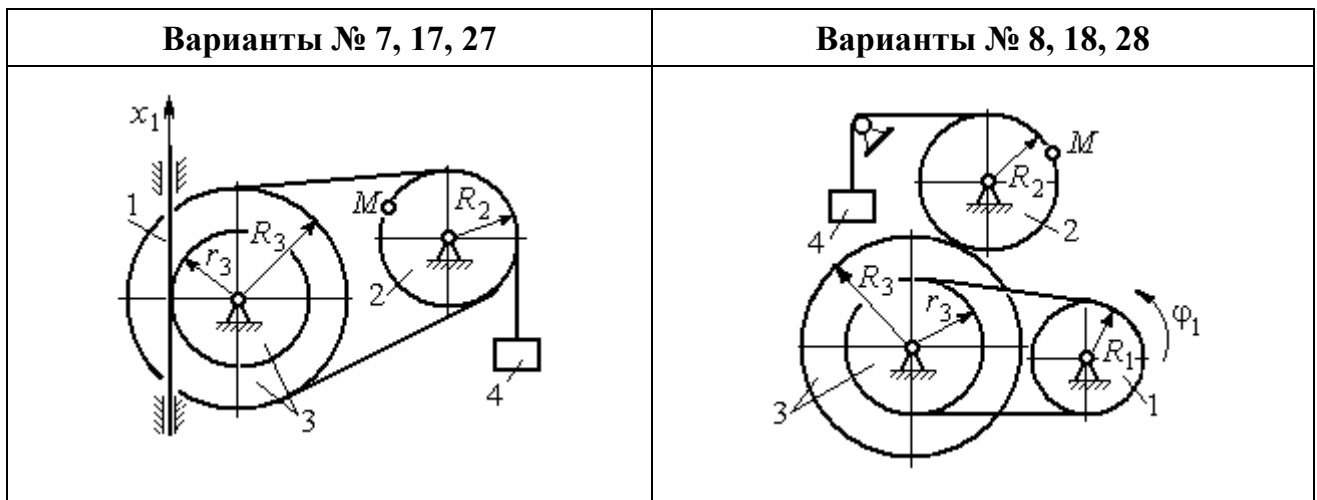
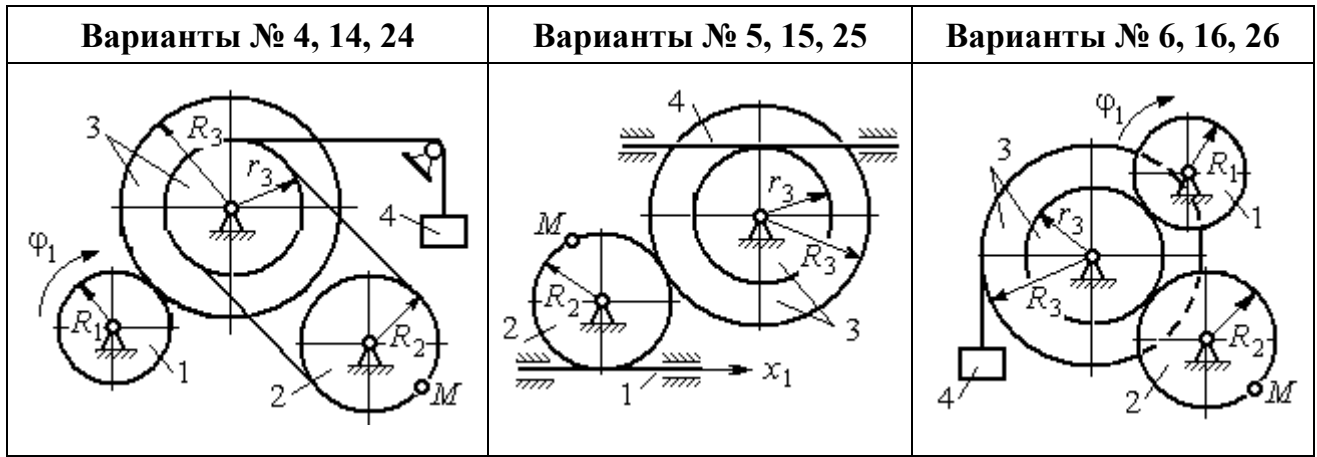


Рис. 2.3. Задание K1. Определение скоростей и ускорений точек при поступательном и вращательном движениях твёрдого тела.
Номера вариантов задания 1 – 8, 11 – 18, 21 – 28

Окончание вариантов задания K1

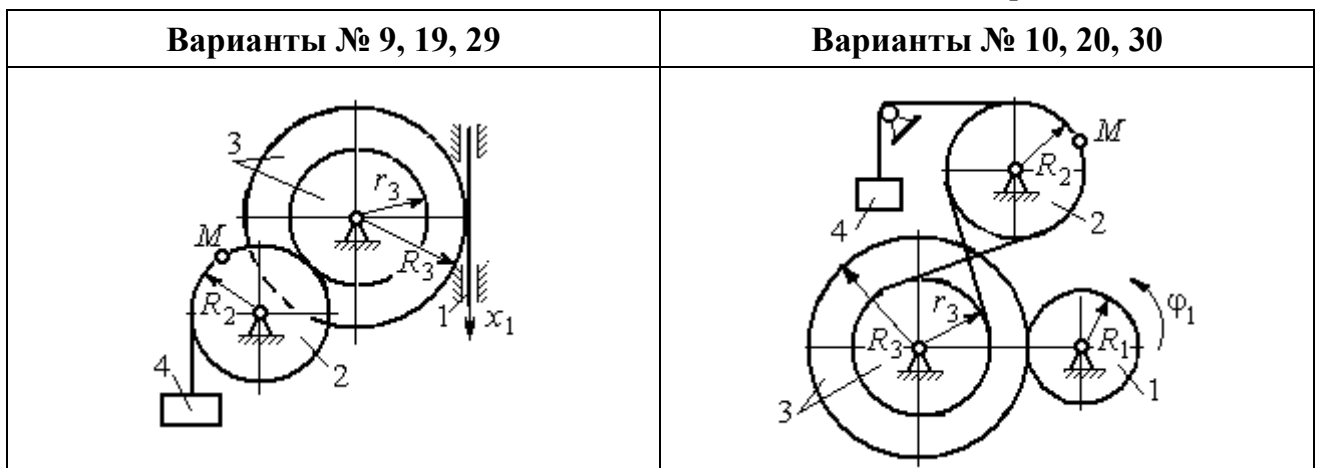


Рис. 2.4. Задание K1. Определение скоростей и ускорений точек при поступательном и вращательном движениях твёрдого тела.
Номера вариантов задания 9 – 10, 19 – 20, 29 – 30

**Исходные данные вариантов задания К1. Определение скоростей
и ускорений точек при поступательном и вращательном движениях
твёрдого тела**

Номер варианта задания	R_1 , см	R_2 , см	R_3 , см	r_3 , см	$x_1(t)$, см $\varphi_1(t)$, рад	t_1 , с
1	–	40	45	35	$x_1(t) = (3t - 1)^2$	2
2	10	20	38	18	$\varphi_1(t) = t^2 + 6\cos(\pi t/6)$	3
3	–	30	42	18	$x_1(t) = 5t^2 - 2\cos(\pi t/2)$	1
4	15	30	45	20	$\varphi_1(t) = 5t^2 + \cos(\pi t/2)$	2
5	–	30	40	20	$x_1(t) = 6t - \cos(\pi t/3)$	3
6	10	20	30	10	$\varphi_1(t) = t^3 - \cos(\pi t/2)$	1
7	–	30	40	30	$x_1(t) = 2$ $\sin(\pi t/2) + \cos(\pi t/2)$	2
8	8	10	30	25	$\varphi_1(t) = 5t + \cos(\pi t/2)$	2
9	–	18	30	18	$x_1(t) = 5t + \cos(\pi t/3)$	3
10	15	30	50	20	$\varphi_1(t) = 2t^2 + \sin(\pi t/4)$	2
11	–	30	40	25	$x_1(t) = (t^2 - 3t)$	2
12	12	20	40	28	$\varphi_1(t) = 3t^2 + 6\sin(\pi t/6)$	3
13	–	25	60	42	$x_1(t) = 2t^2 + \cos(\pi t/2)$	1
14	10	30	45	30	$\varphi_1(t) = 3t^2 + 2\cos(\pi t/2)$	2

Номер варианта задания	$R_1, \text{см}$	$R_2, \text{см}$	$R_3, \text{см}$	$r_3, \text{см}$	$x_1(t), \text{см}$ $\varphi_1(t), \text{рад}$	$t_1, \text{с}$
15	–	20	30	20	$x_1(t) = 3t^2 - \cos(\pi t/3)$	3
16	12	18	40	20	$\varphi_1(t) = 2t^3 + \cos(\pi t/2)$	1
17	–	20	35	15	$x_1(t) = 2$ $\sin(\pi t/2) - \cos(\pi t/2)$	2
18	15	18	40	25	$\varphi_1(t) = 5t + \cos(\pi t/2)$	1
19	–	22	50	18	$x_1(t) = t^2 + \cos(\pi t/3)$	3
20	10	20	45	10	$\varphi_1(t) = 2t^2 + \sin(\pi t/4)$	4
21	–	20	40	20	$x_1(t) = t + (3t - 4)^2$	2
22	8	18	42	18	$\varphi_1(t) = 2t^2 + 12\cos(\pi t/6)$	3
23	–	45	60	40	$x_1(t) = 4t^2 + \sin(\pi t/2)$	1
24	5	15	30	20	$\varphi_1(t) = 2t^2 + 4\cos(\pi t/2)$	2
25	–	15	35	25	$x_1(t) = 2t^2 + \cos(\pi t/3)$	3
26	18	20	35	20	$\varphi_1(t) = 2t^3 + \sin(\pi t/2)$	1
27	–	15	35	15	$x_1(t) = 2$ $\sin(\pi t/2) - \cos(\pi t/2)$	1
28	10	12	40	25	$\varphi_1(t) = 2t^2 + \cos(\pi t/2)$	1
29	–	35	50	10	$x_1(t) = t^3 - \cos(\pi t/2)$	1
30	10	20	40	10	$\varphi_1(t) = 2t^2 + \cos(\pi t/4)$	4

Пример выполнения задания К1. Определение скоростей и ускорений точек при поступательном и вращательном движениях твёрдого тела

По заданному уравнению движения звена 1 механизма (рис. 2.5, а) определить скорость, нормальное, касательное и полное ускорения точки M на момент времени t_1 , а также скорость и ускорение звена 4, если значения радиусов колес механизма и закон движения звена 1: $R_2 = 20$ см, $r_2 = 5$ см, $R_3 = 8$ см, $r_3 = 4$ см, $x_1 = 2t^2 - 5t$ см, $t_1 = 1$ с.

Решение

Отметим на схеме положительные направления отсчета углов поворота дисков 2 и 3, соответствующие заданному положительному направлению движения звена 1.

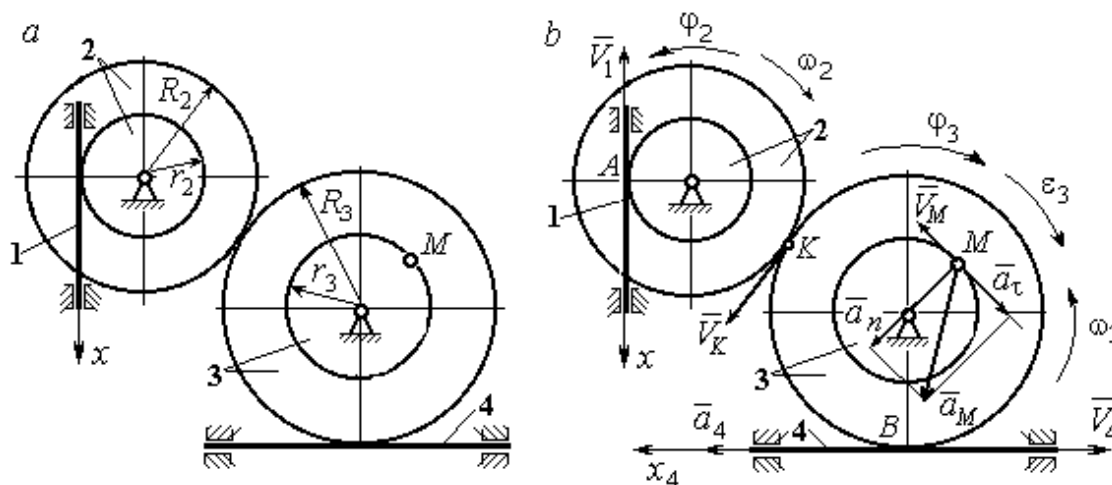


Рис. 2.5. Кинематика вращательного движения твердого тела:
a – схема механизма; *b* – расчетная схема для определения скоростей и ускорений точек механизма

Направления показаны на рис 2.5, *b* дуговыми стрелками φ_2 , φ_3 , а положительное направление движения звена 4 – направлением оси x_4 .

Звено 1 движется поступательно. Движение задано координатным способом в виде закона изменения координаты x . Дифференцируем по времени уравнение движения: $\dot{x} = 4t - 5$ см/с. В момент времени $t_1 = 1$ с значение производной: $\dot{x}(1) = -1$ см/с. Отрицательное значение производной \dot{x} показывает, что в данный момент времени звено 1 движется в отрицательном направлении оси x . Скорость звена 1 равна модулю производной: $V_1 = |\dot{x}|$. На рис. 2.5, *b* направление движения звена 1 в момент времени $t_1 = 1$ с показано вектором скорости \vec{V}_1 , направленным в сторону, противоположную положительному направлению оси x . Эту же скорость будет иметь точка A – точка контакта звена 1 с диском 2, лежащая на расстоянии r_2 от оси вращения диска. Следовательно, $V_1 = V_A = \omega_2 r_2$, где ω_2 – угловая скорость диска 2. Отсюда угловая скорость диска: $\omega_2 = \frac{V_A}{r_2} = \frac{|4t - 5|}{5} = |\dot{\varphi}_2|$ рад/с. При $t_1 = 1$ с значение производной отрицательно: $\dot{\varphi}_2(1) = -0,2$ рад/с. Это означает, что в заданный момент времени вращение диска 2 с угловой скоростью

$\omega_2(1) = |\dot{\phi}_2(1)| = 0,2$ рад/с происходит в отрицательном для диска 2 направлении.

На рис. 2.5, *b* направление вращения диска 2 показано дуговой стрелкой ω_2 в сторону, противоположную положительному направлению отсчета угла ϕ_2 . При передаче вращения диска 2 диску 3 величины угловых скоростей дисков обратно пропорциональны радиусам дисков, которым принадлежит точка контакта:

$$\frac{\omega_2}{\omega_3} = \frac{R_3}{R_2}. \text{ Тогда, угловая скорость диска 3 } \omega_3 = \omega_2 \frac{R_2}{R_3} = |2t - 2,5| = |\dot{\phi}_3| \text{ рад/с.}$$

В момент времени $t_1 = 1$ с значение производной $\dot{\phi}_3$ отрицательно: $\dot{\phi}_3(1) = -0,5$ рад/с, и, следовательно, вращение диска 3 в данный момент времени с угловой скоростью $\omega_3(1) = |\dot{\phi}_3(1)| = 0,5$ рад/с происходит в сторону, противоположную положительному направлению отсчета угла ϕ_3 , как показано на рис. 2.5, *b*. Величина (модуль) скорости точки M рассчитывается по формуле: $V_M = \omega_3 r_3$. В момент времени $t_1 = 1$ с модуль скорости $V_M(1) = 2$ см/с. Вектор скорости \vec{V}_M расположен по касательной к траектории движения точки M (окружности) и направлен в сторону вращения диска 3 (см. рис. 2.5, *b*).

Звено 4 движется поступательно. Скорость звена 4 равна скорости точки касания его с диском 3: $V_4 = V_B = \omega_3 R_3 = |2t - 2,5| \cdot 8 = |\dot{x}_4|$. В момент времени $t_1 = 1$ с значение производной от координаты движения звена 4 отрицательно: $\dot{x}_4(1) = -4$ см/с. В результате, вектор скорости $\vec{V}_4(1)$, равный по модулю $V_4(1) = 4$ см/с, направлен вдоль оси x_4 в сторону, противоположную ее положительному направлению (см. рис. 2.5, *b*).

Угловое ускорение диска 3: $\varepsilon_3(t) = |\dot{\omega}_3| = |\ddot{\phi}_3| = 2$ рад/с². Из того, что угловая скорость ω_3 и угловое ускорение $\dot{\omega}_3$ диска 3 имеют разные знаки, следует, что вращение диска 3 замедленное. Угловое ускорение диска направлено в сторону положительного направления отсчета угла поворота ϕ_3 , диска 3 (см. рис. 2.5, *b*).

Касательное ускорение a_τ точки M рассчитывается по формуле $a_\tau = \varepsilon_3 r_3$ и в момент времени $t_1 = 1$ с: $a_\tau = 8$ см/с². Так как вращение диска 3 замедленное,

вектор касательного ускорения точки M $\vec{a}_\tau(t)$ направлен в сторону, противоположную вектору скорости $\vec{V}_M(1)$ (см. рис. 2.5, b). Нормальное ускорение a_n точки M рассчитывается как $a_n = \omega_3^2 r_3$. В момент времени $t_1 = 1$ с величина нормального ускорения: $a_n(1) = 1$ см/с². Вектор нормального ускорения $\vec{a}_n(1)$ направлен по радиусу к центру диска 3 (см. рис. 2.5, b). Полное ускорение точки M в заданный момент времени: $a_M(1) = \sqrt{a_\tau^2(1) + a_n^2(1)} = 8,06$ см/с². Вектор полного ускорения \vec{a}_M направлен по диагонали прямоугольника, построенного на векторах \vec{a}_n и \vec{a}_τ .

Ускорение a_4 звена 4 находится из условия, что звено 4 движется поступательно и прямолинейно. При прямолинейном движении нормальная составляющая ускорения равна нулю. Тогда $a_4 = a_{4\tau} = \dot{V}_4 = \dot{V}_B = |\dot{\omega}_3| R_3 = \varepsilon_3 R_3$.

Так как угловое ускорение диска 3 является постоянной величиной, ускорение a_4 не зависит от времени: $a_4 = 16$ см/с². Вектор ускорения \vec{a}_4 направлен вдоль оси x_4 в сторону положительных значений.

2.5. Задание К2. Определение скоростей точек твёрдого тела при плоскопараллельном движении

Для заданного положения плоского механизма определить скорости точек и угловые скорости звеньев механизма.

Варианты заданий показаны на рис. 2.6 – 2.8. Исходные данные вариантов заданий выбираются из таблиц, приведённых на рисунках схем механизмов.

Варианты № 1, 11, 21							Варианты № 2, 12, 22						
<p>Найти: $V_A, V_B, V_C, \omega_{AB}, \omega_{BC}, \omega_1, \omega_{BD}$</p>							<p>Найти: $V_A, V_B, V_K, \omega_1, \omega_{AB}, \omega_{OA}, \omega_{BE}, \omega_{BK}$</p>						
Номер варианта задания	R_1 , см	r_1 , см	AD , см	α , град	V_2 , см/с	V_3 , см/с	Номер варианта задания	R_1 , см	OA , см	OE , см	α , град	β , град	V_C , см/с
1	10	5	20	30	8	10	2	3	5	4	30	60	10
11	12	8	25	45	10	4	12	4	8	6	45	90	8
21	10	6	15	60	5	5	22	5	12	2	60	120	12

Варианты № 3, 13, 23							Варианты № 4, 14, 24						
<p>Найти: $V_A, V_B, V_C, V_D, V_E, \omega_{BC}, \omega_1, \omega_{DE}$</p>							<p>Найти: $V_A, V_C, V_E, \omega_1, \omega_2, \omega_{AC}$</p>						
Номер варианта задания	R_1 , см	OC , см	AB , см	BC , см	α , град	ω_{OC} , рад/с	Номер варианта задания	R_1 , см	R_2 , см	α , град	β , град	V_3 , см/с	V_4 , см/с
3	12	18	10	35	60	4	4	10	15	30	60	8	4
13	10	15	10	25	90	8	14	6	10	45	90	4	6
23	15	20	5	20	120	6	24	10	12	60	120	3	3

Рис. 2.6. Задание К2. Определение скоростей точек тела при плоскопараллельном движении. Номера вариантов задания 1 – 4, 11 – 14, 21 – 24

Варианты № 5, 15, 25							Варианты № 6, 16, 26						
<p>Найти: $V_A, V_B, V_C, V_D, V_E, \omega_2, \omega_3, \omega_{EC}$</p>							<p>Найти: $V_A, V_B, V_K, V_E, \omega_1, \omega_{OA}, \omega_{AB}, \omega_{AD}, \omega_{KE}$</p>						
Номер варианта задания	R_1 , см	R_2 , см	R_3 , см	α , град	β , град	ω_{OB} , рад/с	Номер варианта задания	R_1 , см	OA , см	α , град	β , град	ϕ , град	V_D , см/с
5	10	20	12	60	0	6	6	10	20	30	60	60	12
15	6	18	10	90	90	8	16	12	26	30	30	90	8
25	20	25	15	120	180	4	26	15	30	60	60	120	15

Варианты № 7, 17, 27							Варианты № 8, 18, 29						
<p>Найти: $V_A, V_B, V_C, \omega_1, \omega_{OA}, \omega_{AB}, \omega_{AC}$</p>							<p>Найти: $V_A, V_B, V_D, \omega_1, \omega_{OA}, \omega_{AB}, \omega_{AD}$</p>						
Номер варианта задания	R_1 , см	AB , см	α , град	β , град	ϕ , град	V_D , см/с	Номер варианта задания	R_1 , см	OA , см	α , град	β , град	V_2 , см/с	V_3 , см/с
7	10	20	30	60	60	12	8	10	20	30	60	12	4
17	12	25	60	120	90	16	18	12	26	30	30	8	2
27	8	16	30	60	120	10	28	15	30	60	60	6	3

Рис. 2.7. Задание К2. Определение скоростей точек тела при плоскопараллельном движении. Номера вариантов задания 5 – 8, 15 – 18, 25 – 28

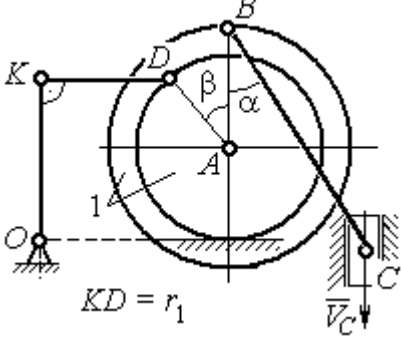
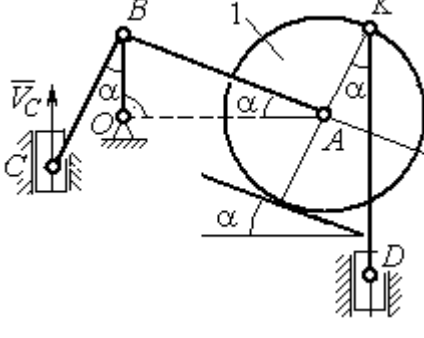
Варианты № 9, 19, 29							Варианты № 10, 20, 30						
 <p>Найти: $\omega_{OK}, \omega_{KD}, \omega_{BC}, \omega_1,$ V_A, V_B, V_K, V_D</p>							 <p>Найти: $V_A, V_B, V_D, V_K, \omega_{CB}, \omega_1,$ $\omega_{OB}, \omega_{AB}, \omega_{KD}$</p>						
Номер варианта задания	$R_1,$ см	$r_1,$ см	$\alpha,$ град	$\beta,$ град	$BC,$ см	$V_C,$ см/с	Номер варианта задания	$R_1,$ см	$CB,$ см	$OB,$ см	$KD,$ см	$\alpha,$ град	$V_C,$ см/с
9	20	12	45	60	60	8	10	10	20	30	60	30	4
19	24	16	60	90	50	4	20	12	26	30	50	45	2
29	16	10	30	120	40	6	30	15	30	60	60	60	3

Рис. 2.8. Задание К2. Определение скоростей точек тела при плоскопараллельном движении. Номера вариантов задания 9 – 10, 19 – 20, 29 – 30

Пример выполнения задания К2. Определение скоростей точек твёрдого тела при плоскопараллельном движении

Задача 1. Плоский механизм (рис. 2.9) состоит из стержня OC и подвижных дисков 2 и 3 радиусами r_2, r_3 , шарнирно закрепленными на стержне, соответственно, в точках A и C . Стержень OC вращается вокруг неподвижного центра O с угловой скоростью ω_{OC} . Диск 2, увлекаемый стержнем OC , катится без проскальзывания по неподвижной поверхности диска 1 радиусом r_1 . Диск 3, также увлекаемый стержнем OC , катится без проскальзывания по подвижному диску 2. В точке D , расположенной на краю диска 3, шарнирно прикреплен стержень 4, к которому в точке E шарнирно

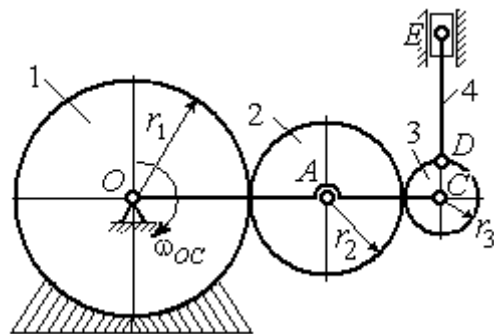


Рис. 2.9. Схема плоского механизма

к которому в точке E шарнирно

прикреплен поршень E , способный совершать только вертикальное перемещение. Для заданного положения механизма (см. рис. 2.9), когда стержень OC горизонтален, стержень DE направлен по линии вертикального диаметра диска 3, найти скорости точек A, C, D, E , угловые скорости дисков 2, 3 и стержня 4, если: $r_1 = 6$ см, $r_2 = 4$ см, $r_3 = 2$ см, $DE = 10$ см, $\omega_{OC} = 1$ рад/с.

Решение

Определим скорость точки A , общей для стержня OC и диска 2: $V_A = \omega_{OC}(r_1 + r_2) = 10$ см/с. Вектор скорости \vec{V}_A перпендикулярен стержню OC и направлен в сторону его вращения (рис. 2.10).

Диск 2 катится по неподвижной поверхности диска 1. Точка касания диска 2 с неподвижным диском 1 является мгновенным центром скоростей диска 2. На

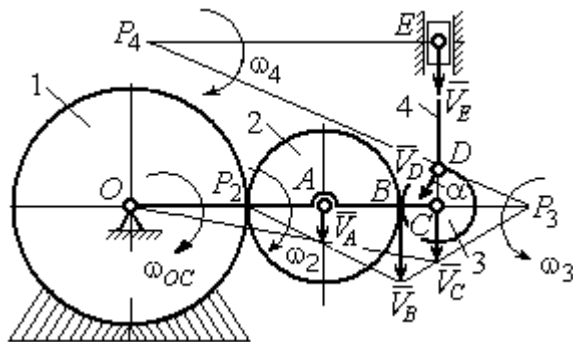


Рис. 2.10. Расчетная схема для определения скоростей точек механизма и угловых скоростей его звеньев

рис. 2.10 центр скоростей диска 2 обозначен точкой P_2 . В этом случае скорость точки A может быть определена через угловую скорость диска ω_2 следующим образом: $V_A = \omega_2 \cdot AP_2 = 4\omega_2$. Так как $V_A = 10$ см/с, получим $\omega_2 = 2,5$ рад/с.

Для того чтобы найти угловую скорость диска 3, необходимо определить по-

ложение его мгновенного центра скоростей. С этой целью вычислим скорости точек B и C . Скорость точки B может быть найдена через угловую скорость диска 2: $V_B = \omega_2 \cdot BP_2 = 20$ см/с. Вектор скорости \vec{V}_B перпендикулярен отрезку BP_2 и направлен в сторону мгновенного вращения диска 2 вокруг своего центра скоростей P_2 .

Скорость точки C определяется через угловую скорость стержня OC : $V_C = \omega_{OC}(r_1 + 2r_2 + r_3) = 16$ см/с. Вектор скорости \vec{V}_C перпендикулярен стержню OC и направлен в сторону его вращения (см. рис. 2.10).

Построение мгновенного центра скоростей P_3 диска 3 по известным скоростям \vec{V}_B и \vec{V}_C показано на рис. 2.10. Его положение определяется из условия, что отношение скоростей двух точек тела, совершающего плоскопараллельное движение, равно отношению расстояний от этих точек до мгновенного центра скоростей:

$\frac{V_B}{V_C} = \frac{r_3 + CP_3}{CP_3}$. Разрешая пропорцию относительно неизвестной величины

CP_3 , получим: $CP_3 = 8$ см. Скорость точки C выражается через угловую скорость

диска 3 $V_C = \omega_3 \cdot CP_3$. Отсюда величина угловой скорости диска 3: $\omega_3 = \frac{V_C}{CP_3} =$

2 рад/с. Направление мгновенного вращения диска 3 вокруг своего центра скоростей определяется известными направлениями скоростей точек C и B , принадлежащих диску 3 (см. рис. 2.10). Скорость точки D $V_D = \omega_3 \cdot DP_3 = 2 \cdot \sqrt{2^2 + 8^2}$

$= 16,5$ см/с. Вектор скорости \vec{V}_D перпендикулярен отрезку DP_3 и направлен в сторону мгновенного вращения диска 3 вокруг центра P_3 .

Для определения скорости поршня E воспользуемся теоремой о проекциях скоростей точек плоской фигуры, согласно которой проекции скоростей двух точек плоской фигуры на ось, проходящую через эти точки, равны между собой.

Проведем ось через точки D и E . По построению, угол α между вектором \vec{V}_D и

осью DE равен углу $\angle DP_3C$ (см. рис. 2.10). Тогда, $\cos \alpha = \frac{CP_3}{DP_3} = \frac{8}{\sqrt{2^2 + 8^2}} = 0,97$,

откуда $\alpha = 14^\circ$. На основании теоремы о проекциях скоростей точек плоской фигуры имеем равенство: $V_D \cos \alpha = V_E \cos 0$, откуда скорость точки E : $V_E = 16$ см/с.

Мгновенный центр скоростей стержня 4 – точка P_4 – определяется как точка пересечения перпендикуляров к векторам скоростей \vec{V}_D и \vec{V}_E , восстановленных, соответственно, из точек D и E (см. рис. 2.10). Угловая скорость стержня 4, совершающего мгновенный поворот вокруг своего центра скоростей, равна: $\omega_4 = \frac{V_E}{EP_4}$,

где EP_4 – расстояние от точки E до мгновенного центра скоростей звена 4,

$EP_4 = DE \cdot \operatorname{ctg} \alpha = 40$ см. В результате, $\omega_4 = 0,4$ рад/с. Направление мгновенного вращения звена 4 вокруг своего центра скоростей определяется направлением скорости точки D .

Задача 2. В плоском стержневом механизме (рис. 2.11) кривошипы OA и ED вращаются вокруг неподвижных центров O и E . В крайней точке D кривошипа ED к нему прикреплен шатун DB , второй конец которого в точке B прикреплен к кривошипу OA . Шатун AC прикреплен в точке A к кривошипу AO , а другим своим концом – к ползуну C , способному совершать только вертикальное движение. Все соединения шарнирные. В заданном положении механизма кривошип OA вертикален, шатун DB расположен горизонтально, кривошип ED наклонен под углом 60° к горизонтали, а шатун AC отклонен на угол 30° от вертикального положения кривошипа AO . Найти скорости всех отмеченных на схеме точек и угловые скорости всех звеньев, если линейные размеры звеньев механизма $AC = 6$ см, $AB = 2$ см, $BO = 8$ см, $DB = 10$ см и скорость ползуна в данный момент $V_C = 4$ см/с.

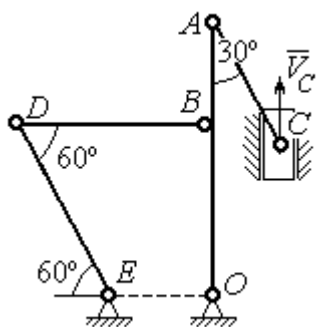


Рис. 2.11. Стержневой механизм

Решение

Кривошипы OA и ED совершают вращательные движения вокруг неподвижных центров. Скорости \vec{V}_A и \vec{V}_B точек A и B перпендикулярны кривошипу OA , а скорость \vec{V}_D точки D перпендикулярна кривошипу ED . Направления векторов скоростей точек показаны на рис. 2.12.

Шатун AC совершает плоскопараллельное движение. Его мгновенный центр скоростей P_1 находится как точка пересечения перпендикуляров к скоростям \vec{V}_A и \vec{V}_C . Угловая скорость звена AC равна

$$\omega_{AC} = \frac{V_C}{P_1C} = \frac{V_C}{AC \cdot \sin 30^\circ} = \frac{4}{3} \text{ рад/с.}$$

Далее, полагая, что точка A принадлежит шатуну AC , найдем её скорость:

$$V_A = \omega_{AC} \cdot P_1A = \frac{4}{3} AC \cdot \cos 30^\circ = 4\sqrt{3} \text{ см/с.}$$

Теперь, исходя из того, что точка A принадлежит как шатуну AC , так и кривошипу OA , найдём его угловую скорость:

$$\omega_{AO} = \frac{V_A}{AO} = 0,4\sqrt{3} \text{ рад/с.}$$

Скорость точки B

$$V_B = \omega_{AO} \cdot OB = 3,2\sqrt{3} \text{ см/с.}$$

Шатун DB совершает плоскопараллельное движение. Зная направления скоростей точек B и D , построим мгновенный центр скоростей P_2 звена DB как точку пересечения перпендикуляров к скоростям \vec{V}_B и \vec{V}_D (см. рис. 2.12). Тогда, угловая

$$\text{скорость шатуна } DB \quad \omega_{DB} = \frac{V_B}{P_2B} = \frac{3,2\sqrt{3}}{DB \cdot \operatorname{tg} 60^\circ} = 0,32 \text{ рад/с.}$$

Скорость точки D

$$V_D = \omega_{DB} \cdot P_2D = 0,32 \frac{DB}{\sin 30^\circ} = 6,4 \text{ см/с.}$$

Угловая скорость кривошипа DE

$$\omega_{DE} = \frac{V_D}{DE} = \frac{6,4}{(OB / \sin 60^\circ)} = 0,69 \text{ рад/с.}$$

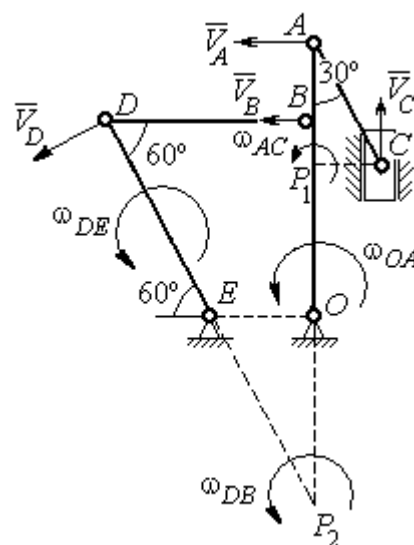


Рис. 2.12. Расчётная схема определения скоростей точек механизма и угловых скоростей его звеньев

2.6. Задание К3. Определение ускорений точек твёрдого тела при плоскопараллельном движении

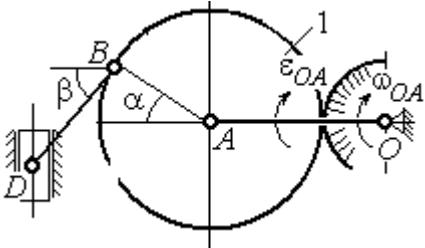
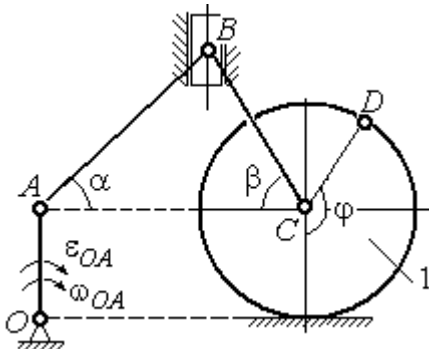
при

Для заданного положения плоского механизма определить ускорения точек звеньев механизма и угловые ускорения звеньев. Варианты заданий и исходные данные приведены на рис. 2.13 – 2.15.

Варианты № 1, 11, 21								Варианты № 2, 12, 22							
<p>Найти: a_A, a_K, ϵ_{AB}</p>								<p>Найти: a_C, a_B, ϵ_{AC}</p>							
Номер варианта задания	AB, см	AK, см	α , град	β , град	R_1 , см	V_C , см/с	a_c , см/с ²	Номер варианта задания	R_1 , см	OA, см	AC, см	α , град	β , град	ω_{OA} , рад/с	ϵ_{OA} , рад/с ²
1	16	10	60	120	10	12	6	2	5	10	12	30	60	2	4
11	20	16	30	60	8	10	8	12	8	24	20	30	120	1	2
21	18	10	60	180	6	8	4	22	6	12	15	60	90	2	3

Варианты № 3, 13, 23								Варианты № 4, 14, 24							
<p>Найти: a_C, a_B, ϵ_{BC}</p>								<p>Найти: a_A, a_D, ϵ_{DA}</p>							
Номер варианта задания	BC, см	AO, см	α , град	β , град	R_1 , см	ω_{OA} , рад/с	ϵ_{OA} , рад/с ²	Номер варианта задания	R_1 , см	OA, см	DC, см	α , град	β , град	V_C , см/с	a_c , см/с ²
3	16	15	60	90	10	2	3	4	10	28	5,78	60	30	10	2
13	18	12	90	60	8	3	2	14	8	24	4,62	30	90	8	3
23	14	12	30	120	10	2	4	24	6	20	6	45	45	12	2

Рис. 2.13. Задание К3. Определение ускорений точек тела при плоскопараллельном движении. Номера вариантов задания 1 – 4, 11 – 14, 21 – 24

Варианты № 5, 15, 25								Варианты № 6, 16, 26							
 <p style="text-align: center;">Найти: a_D, a_B, ϵ_{BD}</p>								 <p style="text-align: center;">Найти: a_B, a_D, ϵ_{BC}</p>							
Номер варианта задания	OA, см	BD, см	α , град	β , град	R_1 , см	ω_{OA} , рад/с	ϵ_{OA} , рад/с ²	Номер варианта задания	R_1 , см	AB, см	ϕ , град	α , град	β , град	ω_{OA} , рад/с	ϵ_{OA} , рад/с ²
5	16	10	60	30	10	4	3	6	6	18	60	30	30	2	3
15	18	8	90	45	12	2	4	16	8	20	90	60	30	2	4
25	14	12	30	60	8	3	2	26	5	16	120	30	60	3	4

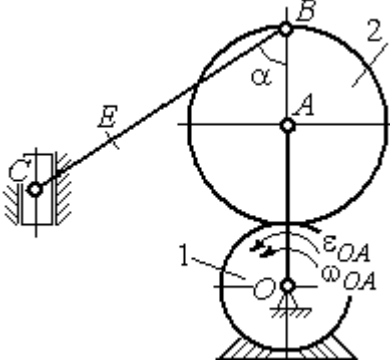
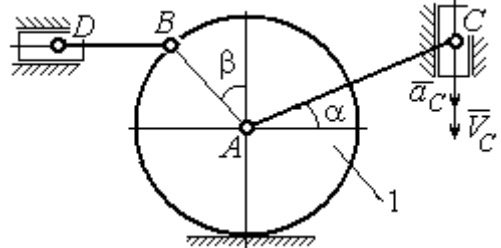
Варианты № 7, 17, 27								Варианты № 8, 18, 28							
 <p style="text-align: center;">Найти: a_E, a_C, ϵ_{BC}</p>								 <p style="text-align: center;">Найти: a_D, a_B, ϵ_{BD}</p>							
Номер варианта задания	BC, см	BE, см	α , град	R_1 , см	R_2 , см	ω_{OA} , рад/с	ϵ_{OA} , рад/с ²	Номер варианта задания	R_1 , см	BD, см	AC, см	α , град	β , град	V_C , см/с	a_C , см/с ²
7	22	10	60	2	10	2	3	8	4	5	12	60	60	12	5
17	28	15	30	3	6	3	4	18	6	10	16	45	90	10	8
27	20	8	45	4	8	2	2	28	8	8	16	30	120	8	6

Рис. 2.14. Задание К3. Определение ускорений точек тела при плоскопараллельном движении. Номера вариантов задания 5 – 8, 15 – 18, 25 – 28

Варианты № 9, 19, 29								Варианты № 10, 20, 30							
<p>Найти: a_C, a_B, ϵ_{AB}</p>								<p>Найти: a_A, a_B, ϵ_{CB}</p>							
Номер варианта задания	OA, см	DC, см	α , град	β , град	R_1 , см	ω_{OA} , рад/с	ϵ_{OA} , рад/с ²	Номер варианта задания	R_1 , см	BC, см	ϕ , град	α , град	β , град	V_C , см/с	a_C , см/с ²
9	18	10	30	120	4	2	3	10	6	14	60	30	120	15	3
19	20	12	60	60	6	3	4	20	5	18	45	60	90	10	5
29	18	8	60	90	4	2	3	30	4	16	30	45	60	12	4

Рис. 2.15. Задание К3. Определение ускорений точек тела при плоскопараллельном движении. Номера вариантов задания 9 – 10, 19 – 20, 29 – 30

Примеры решения задания К3. Определение ускорений точек тела при плоскопараллельном движении

Задача 1. Ступенчатый барабан 1 с радиусами ступенек $R = 0,5$ м и $r = 0,3$ м катится окружностью малой ступеньки по горизонтальной поверхности без скольжения (рис. 2.16). Барабан приводится в движение шатуном AC, один конец которого соединён с центром барабана в точке A, а другой – с ползуном C, перемещающимся вертикально. В положении механизма, когда шатун AC отклонён от вертикали на угол 60° , найти ускорение точки B барабана, лежащей на его горизонтальном диаметре, если заданы скорость и ускорение ползуна C: $V_C = 9$ м/с, $a_C = 4$ м/с².

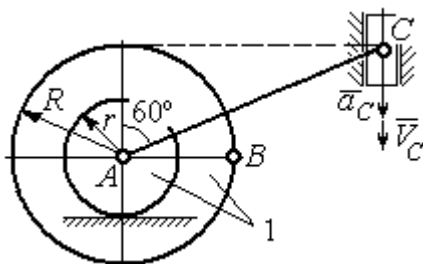


Рис. 2.16. Схема движения плоского механизма

метре, если заданы скорость и ускорение ползуна C: $V_C = 9$ м/с, $a_C = 4$ м/с².

Решение

Найдём угловые скорости ω_{AC} , ω_1 шатуна AC и барабана 1. Шатун совершает плоское движение. Его мгновенный центр скоростей P_2 находится на пересечении перпендикуляров к скоростям \vec{V}_A и \vec{V}_C (рис. 2.17). По условию, скорость точки C направлена вертикально вниз. Точка A принадлежит как шатуну AC , так и барабану 1. При качении барабана по горизонтальной поверхности скорость его центра – точки A параллельна поверхности качения барабана.

Угловая скорость шатуна

$$\omega_{AC} = \frac{V_C}{CP_2} = \frac{9}{R \operatorname{tg} 60^\circ} = 6\sqrt{3} \text{ рад/с.}$$

Скорость точки A шатуна $V_A = \omega_{AC} \cdot AP_2 =$

$$3\sqrt{3} \text{ м/с.}$$

Угловая скорость барабана 1 $\omega_1 = \frac{V_A}{AP_1} = 10\sqrt{3} \text{ рад/с.}$ При расчёте уг-

ловой скорости барабана учтено, что качение барабана по неподвижной поверхности представляет собой плоское движение, при котором мгновенный центр скоростей находится в точке касания с поверхностью (в точке P_1 на рис. 2.17).

Выразим ускорение \vec{a}_A точки A через полюс C на основании векторного равенства: $\vec{a}_A = \vec{a}_C + \vec{a}_{AC}^\tau + \vec{a}_{AC}^n$, где \vec{a}_C – ускорение точки C , выбранной в качестве полюса; \vec{a}_{AC}^τ , \vec{a}_{AC}^n – касательная и нормальная составляющие ускорения точки A при вращении шатуна AC вокруг полюса C . Вектор нормального ускорения \vec{a}_{AC}^n направлен вдоль шатуна AC от точки A к полюсу C и равен по величине $a_{AC}^n = \omega_{AC}^2 \cdot AC = (6\sqrt{3})^2 \cdot 2R = 108 \text{ м/с}^2$. Вектор касательного ускорения \vec{a}_{AC}^τ , модуль которого вычисляется по формуле $a_{AC}^\tau = \varepsilon_{AC} \cdot AC$, направлен перпендикулярно отрезку AC .

На данном этапе величина вектора касательного ускорения не может быть вычислена, поскольку угловое ускорение шатуна AC ε_{AC} неизвестно. На рис. 2.17 направление вектора касательного ускорения \vec{a}_{AC}^τ выбрано из предположения, что

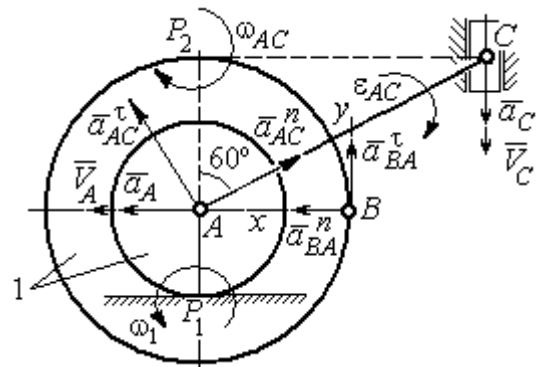


Рис. 2.17. Расчётная схема определения скоростей и ускорений точек механизма

вращение шатуна ускоренное и направление углового ускорения совпадает с направлением его угловой скорости.

Направление вектора \vec{a}_A ускорения точки A определяется из того, что центр барабана движется по прямой, параллельной горизонтальной поверхности качения. На рис. 2.17 направление вектора ускорения \vec{a}_A выбрано из предположения, что качение барабана ускоренное.

Выберем ось x вдоль линии AC (рис. 2.18) и спроектируем векторное равенство $\vec{a}_A = \vec{a}_C + \vec{a}_{AC}^\tau + \vec{a}_{AC}^n$ на эту ось. При таком выборе оси проекция неизвестного ускорения \vec{a}_{AC}^τ обращается в нуль. Получим $a_A \cos 30^\circ = a_C \cos 60^\circ - a_{AC}^n$. Отсюда найдём ускорение центра барабана $a_A = \frac{1}{\cos 30^\circ} (a_C \cos 60^\circ - a_{AC}^n) = -122,4 \text{ м/с}^2$. От-

рицательное значение ускорения точки A означает, что на рис. 2.17, 2.18 вектор

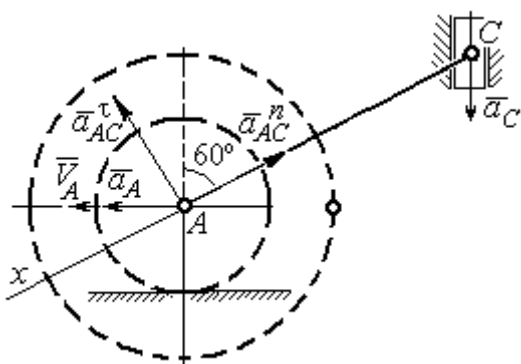


Рис. 2.18. Схема для определения ускорения центра барабана

ускорения \vec{a}_A должен иметь противоположное направление. Таким образом, вектор ускорения \vec{a}_A направлен в сторону, противоположную вектору скорости \vec{V}_A , и движение барабана замедленное.

Для того чтобы найти ускорение точки B , выразим его через полюс A на основании векторного равенства $\vec{a}_B = \vec{a}_A + \vec{a}_{BA}^\tau + \vec{a}_{BA}^n$,

где \vec{a}_A – ускорение точки A , выбранной в качестве полюса; \vec{a}_{BA}^τ , \vec{a}_{BA}^n – касательная и нормальная составляющие ускорения точки B при вращении барабана вокруг полюса A .

Модуль вектора нормального ускорения \vec{a}_{BA}^n равен по величине $a_{BA}^n = \omega_1^2 \cdot BA = (10\sqrt{3})^2 \cdot R = 150 \text{ м/с}^2$. Вектор направлен вдоль радиуса барабана от точки B к полюсу A (см. рис. 2.17).

Модуль вектора касательного ускорения \vec{a}_{BA}^τ вычисляется по формуле $a_{BA}^\tau = \varepsilon_1 \cdot BA$, где ε_1 – угловое ускорение барабана. Значение углового ускорения катящегося барабана (в отличие от углового ускорения ε_{AC} шатуна AC) может быть найдено. Расчёт основан на том, что при движении барабана расстояние AP_1 от точки A до центра скоростей барабана P_1 остаётся постоянным, равным r . Тогда выражение $V_A = \omega_1 \cdot AP_1 = \omega_1 \cdot r$ для расчёта скорости точки A можно продифференцировать. Получим $\frac{dV_A}{dt} = \frac{d\omega_1}{dt} \cdot r$. Так как точка A движется по прямой, производная от скорости точки равна её полному ускорению, а производная от угловой скорости барабана равна его угловому ускорению. Тогда имеем: $a_A = \varepsilon_1 \cdot r$, откуда находим угловое ускорение $\varepsilon_1 = \frac{a_A}{r} = 40,8 \text{ рад/с}^2$, а затем и модуль вектора касательного ускорения $a_{BA}^\tau = \varepsilon_1 \cdot BA = 20,4 \text{ м/с}^2$.

Заметим, что для вычисления углового ускорения ε_{AC} шатуна AC подобные рассуждения неприменимы. Формулу $V_A = \omega_{AC} \cdot AP_2$ невозможно продифференцировать, так как при движении механизма расстояние AP_2 от точки A до центра скоростей P_2 шатуна AC является неизвестной функцией времени.

Выберем систему координат xBy как показано на рис. 2.17, и спроецируем на эти оси векторное равенство $\vec{a}_B = \vec{a}_A + \vec{a}_{BA}^\tau + \vec{a}_{BA}^n$. Полагая, что движение барабана ускоренное (т. е. вектора ускорений \vec{a}_A и \vec{a}_{BA}^τ направлены, как показано на рис. 2.17), получим значения составляющих ускорения точки B : $a_{Bx} = a_A + a_{BA}^n$, $a_{By} = a_{BA}^\tau$. Подставляя значения ускорений, найдём $a_{By} = 20,4 \text{ м/с}^2$, $a_{Bx} = -122,4 + 150 = 27,6 \text{ м/с}^2$. Вектор полного ускорения точки B направлен по диагонали прямоугольника, построенного на векторах \vec{a}_{Bx} , \vec{a}_{By} . Величина ускорения точки B : $a_B = \sqrt{a_{Bx}^2 + a_{By}^2} = 34,32 \text{ м/с}^2$.

Задача 2. В плоском механизме (рис. 2.19) кривошип OA вращается вокруг оси O с угловой скоростью ω_{OA} и угловым ускорением ε_{OA} . Диск 2, шарнирно

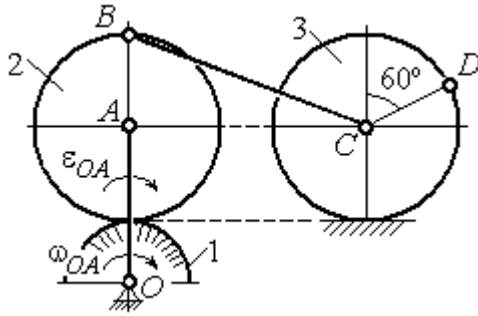


Рис. 2.19. Схема движения плоского механизма

присоединённый к кривошипу в точке A , катится без проскальзывания по неподвижному диску 1. Радиусы дисков R_1 и R_2 . На краю диска 2 в точке B шарнирно прикреплен стержень BC , соединенный с центром C диска 3. Радиус диска 3 равен радиусу диска 2: $R_3 = R_2$. Диск 3 катится

без скольжения по горизонтальной поверхности, по прямой. Для положения механизма, изображенного на рис. 2.19, определить ускорение точки D и угловое ускорение стержня BC , если $\omega_{OA} = 4$ рад/с, $\varepsilon_{OA} = 2$ рад/с², $R_1 = 4$ см, $R_2 = 8$ см. Длина стержня $BC = 20$ см.

Решение

Определение угловых скоростей звеньев механизма.

Рассмотрим вращательное движение кривошипа OA . Скорость точки A : $V_A = \omega_{OA} \cdot OA = 48$ см/с. Вектор скорости \vec{V}_A направлен перпендикулярно кривошипу OA в сторону движения кривошипа (рис. 2.20).

При движении диска 2 точка P_2 соприкосновения второго диска с неподвижным первым является мгновенным центром скоростей диска 2. Угловая скорость диска 2: $\omega_2 = \frac{V_A}{AP_2} = \frac{48}{8} = 6$ рад/с.

$$\omega_2 = \frac{V_A}{AP_2} = \frac{48}{8} = 6 \text{ рад/с.}$$

Скорость точки B диска 2: $V_B = \omega_2 BP_2 = 6 \cdot 16 = 96$ см/с.

Для определения угловой скорости стержня BC заметим, что скорости двух точек стержня \vec{V}_B и \vec{V}_C параллельны, но точки B и C не лежат на общем перпендикуляре к скоростям. В этом случае мгновенный центр скоростей стержня BC отсутствует (бесконечно удалён), угловая скорость стержня равна нулю: $\omega_{BC} = 0$, а стержень совершает мгновенное поступательное движение. В результате имеем: $V_C = V_B = 96$ см/с.

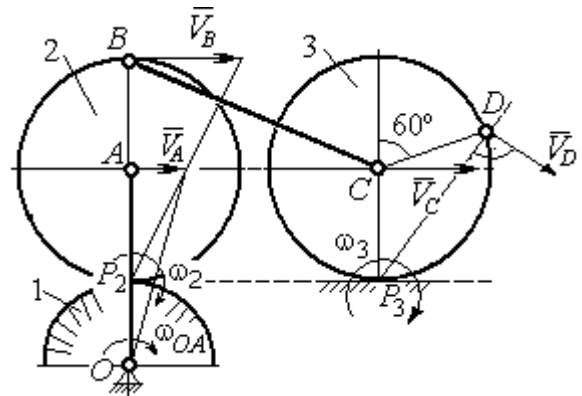


Рис. 2.20. Расчетная схема для определения угловых скоростей звеньев механизма

При качении диска 3 по неподвижной поверхности без проскальзывания точка P_3 касания его с поверхностью является мгновенным центром скоростей.

Тогда угловая скорость диска 3: $\omega_3 = \frac{V_C}{CP_3} = 12$ рад/с. Скорость точки D диска 3:

$V_D = \omega_3 \cdot DP_3$. Величину DP_3 находим из треугольника P_3DC . В результате $DP_3 = 2R_3 \cos 30^\circ = 13,8$ см и $V_D = 165,6$ см/с. Вектор скорости \vec{V}_D направлен в сторону движения диска 3 перпендикулярно линии DP_3 и (см. рис. 2.20).

Определение ускорений точек механизма.

Представим ускорение \vec{a}_C точки C векторной суммой $\vec{a}_C = \vec{a}_B + \vec{a}_{CB}^n + \vec{a}_{CB}^\tau$, где \vec{a}_B – ускорение точки B , выбранной в качестве полюса; \vec{a}_{CB}^n , \vec{a}_{CB}^τ – нормальная и касательная составляющие ускорения точки C при вращении стержня BC вокруг полюса B , $a_{CB}^n = \omega_{CB}^2 \cdot CB$, $a_{CB}^\tau = \varepsilon_{CB} \cdot CB$.

Нормальная составляющая ускорения точки C $a_{CB}^n = 0$, так как стержень CB совершает мгновенное поступательное движение и $\omega_{BC} = 0$.

Направление касательной составляющей \vec{a}_{CB}^τ неизвестно, так как неизвестно направление углового ускорения стержня ε_{CB} . Для определённости выберем направление углового ускорения стержня BC в сторону против хода часовой стрелки. На рис. 2.21 это направление показано дуговой стрелкой ε_{CB} .

В соответствии с выбранным направлением углового ускорения вектор \vec{a}_{CB}^τ строится перпендикулярно линии стержня BC в сторону углового ускорения ε_{CB} (см. рис. 2.21).

Выразим ускорение точки B через полюс A : $\vec{a}_B = \vec{a}_A + \vec{a}_{BA}^n + \vec{a}_{BA}^\tau$, где \vec{a}_A – ускорение полюса A ; \vec{a}_{BA}^n ,

\vec{a}_{BA}^τ – нормальная и касательная составляющие ускорения точки B при вращении диска 2 вокруг полюса A . Величина нормальной составляющей ускорения точки B $a_{BA}^n = \omega_2^2 \cdot BA = 288 \text{ см/с}^2$. Вектор \vec{a}_{BA}^n направлен вдоль радиуса BA от точки B к полюсу A (см. рис. 2.21). Касательное ускорение точки B при вращении диска 2 вокруг полюса A вычисляется по формуле $a_{BA}^\tau = \varepsilon_2 \cdot BA$. Для определения углового ускорения ε_2 диска 2 заметим, что во время движения диска 2 расстояние AP_2 остается постоянным, равным R_2 . Дифференцируя равенство $V_A = \omega_2 \cdot AP_2 =$

$$\omega_2 R_2, \text{ получим: } \frac{dV_A}{dt} = \frac{d\omega_2}{dt} R_2, \text{ или } a_A^\tau = \varepsilon_2 R_2, \text{ откуда } \varepsilon_2 = \frac{a_A^\tau}{R_2}.$$

Для того чтобы найти величину a_A^τ , рассмотрим вращательное движение кривошипа OA вокруг неподвижной оси O . Ускорение точки A представляется в виде векторного равенства $\vec{a}_A = \vec{a}_A^n + \vec{a}_A^\tau$, где \vec{a}_A^n и \vec{a}_A^τ – известные нормальная и касательная составляющие ускорения точки A кривошипа OA :

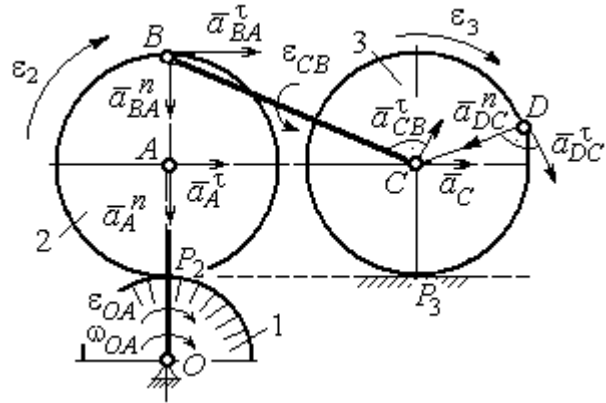


Рис. 2.21. Расчетная схема для определения ускорений точек механизма и угловых ускорений его звеньев

$a_A^n = \omega_{OA}^2 \cdot OA = 192 \text{ см/с}^2$, $a_A^\tau = \varepsilon_{OA} \cdot OA = 24 \text{ см/с}^2$. Направления векторов нормального ускорения \vec{a}_A^n и касательного ускорения \vec{a}_A^τ показаны на рис. 2.21.

Теперь найдём величину углового ускорения диска 2 и модуль касательного ускорения a_{BA}^τ точки B при вращении диска 2 вокруг полюса A : $\varepsilon_2 = \frac{a_A^\tau}{R_2} = 3 \text{ рад/с}^2$, $a_{BA}^\tau = \varepsilon_2 \cdot BA = 24 \text{ см/с}^2$.

Для определения ускорения точки C имеем векторное равенство $\vec{a}_C = \vec{a}_A^n + \vec{a}_A^\tau + \vec{a}_{BA}^n + \vec{a}_{BA}^\tau + \vec{a}_{CB}^\tau$. Выберем оси Cx , Cy , как показано на рис. 2.22, – вдоль отрезка BC и перпендикулярно ему и спроецируем на них имеющееся векторное равенство. Получим:

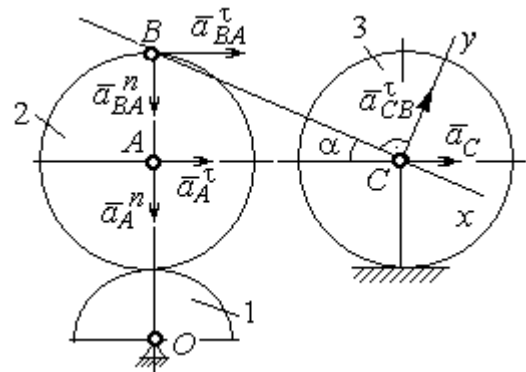


Рис. 2.22. Расчетная схема для вычисления ускорения точки C

$$a_C \cos \alpha = a_A^n \sin \alpha + a_A^\tau \cos \alpha + a_{BA}^n \sin \alpha + a_{BA}^\tau \cos \alpha ;$$

$$a_C \sin \alpha = a_A^n \cos \alpha + a_A^\tau \sin \alpha + a_{BA}^n \cos \alpha + a_{BA}^\tau \sin \alpha + a_{CB}^\tau ,$$

где α – угол между стержнем BC и линией центров AC ; $\sin \alpha = \frac{AB}{BC} = 0,4$;

$\cos \alpha = 0,92$. Решая систему, найдём: $a_C = 256,7 \text{ см/с}^2$, $a_{CB}^\tau = -358,12 \text{ см/с}^2$.

$$\text{Модуль углового ускорения стержня } BC: \varepsilon_{CB} = \frac{|a_{CB}^\tau|}{BC} = 17,9 \text{ рад/с}^2.$$

Знак «минус» величины a_{CB}^τ означает, что вектор касательного ускорения \vec{a}_{CB}^τ на рис. 2.21 – 2.22 следует направить в противоположную сторону. Направление углового ускорения стержня BC , показанное на рис. 2.21 дуговой стрелкой ε_{CB} , также следует заменить на противоположное.

Выразим ускорение точки D через полюс C : $\vec{a}_D = \vec{a}_C + \vec{a}_{DC}^n + \vec{a}_{DC}^\tau$, где \vec{a}_C – известное ускорение точки C ; \vec{a}_{DC}^n , \vec{a}_{DC}^τ – нормальное и касательное составляющие ускорения точки D при вращении диска 3 вокруг полюса C . Величина нормального ускорения точки D : $a_{DC}^n = \omega_3^2 \cdot DC = 1152 \text{ см/с}^2$. Вектор ускорения \vec{a}_{DC}^n направлен по радиусу от точки D к полюсу C (рис. 2.23).

Для расчёта касательной составляющей a_{DC}^τ ускорения точки D найдём угловое ускорение диска 3. Продифференцируем по времени равенство $V_C = \omega_3 \cdot CP_3 = \omega_3 R_3$. Получим:

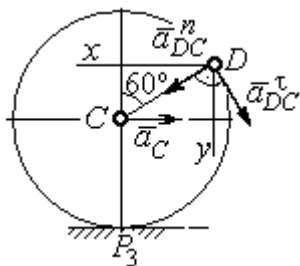


Рис.2.23. Расчетная схема для определения ускорения точки D

$$\frac{dV_C}{dt} = \frac{d\omega_3}{dt} R_3, \text{ или } a_C = \varepsilon_3 R_3. \text{ Угловое ускорение}$$

$$\text{диска 3: } \varepsilon_3 = \frac{a_C}{R_3} = 32,09 \text{ рад/с}^2. \text{ Тогда величина ка-}$$

сательной составляющей ускорения точки D :

$$a_{DC}^\tau = \varepsilon_3 \cdot DC = 256,7 \text{ см/с}^2. \text{ Направление вектора}$$

\vec{a}_{DC}^τ соответствует ускоренному движению диска 3.

Проведём оси Dx и Dy , как показано на рис. 2.23, и спроецируем векторное равенство ускорения точки D на оси:

$$a_{Dx} = -a_C + a_{DC}^n \cos 30^\circ - a_{DC}^\tau \cos 60^\circ, \quad a_{Dy} = a_{DC}^n \cos 60^\circ + a_{DC}^\tau \cos 30^\circ.$$

Решая систему, находим значения проекций модуля ускорения $a_{Dx} = 612,5 \text{ см/с}^2$, $a_{Dy} = 798,3 \text{ см/с}^2$. Величина ускорения точки D :

$$a_D = \sqrt{a_{Dx}^2 + a_{Dy}^2} = 1006,2 \text{ см/с}^2.$$

3. СЛОЖНОЕ ДВИЖЕНИЕ ТОЧКИ

3.1. Основные понятия сложного движения точки

В неподвижной системе координат рассматривается подвижное твердое тело и точка, перемещающаяся относительно тела.

Траектория точки в её движении относительно тела называется **относительной траекторией**. Скорость точки в этом движении называют **относительной скоростью**, ускорение – **относительным ускорением**.

Траектория точки, перемещающейся вместе с телом, называется переносной траекторией точки, скорость точки при таком её движении – **переносной скоростью**, а ускорение – **переносным ускорением**.

Суммарное движение точки вместе с телом и относительно тела называется **сложным движением**. Траектория точки относительно неподвижной системы координат называется **абсолютной траекторией точки**, скорость и ускорение – **абсолютной скоростью и абсолютным ускорением**.

При вычислении абсолютной скорости используется теорема о сложении скоростей: **при сложном движении абсолютная скорость точки равна геометрической сумме относительной и переносной скоростей**: $\vec{V} = \vec{V}_e + \vec{V}_r$, где \vec{V} , \vec{V}_e , \vec{V}_r – вектора абсолютной, переносной и относительной скоростей точки.

В случае, когда относительное движение точки задается естественным способом в виде закона изменения пути $S = S(t)$, величина относительной скорости точки равна модулю производной: $V_r = |\dot{S}_r|$. Если переносное движение точки есть вращение тела вокруг неподвижной оси, скорость точки в переносном движении будет: $V_e = \omega_e h_e$, где ω_e – величина угловой скорости вращения тела; h_e – кратчайшее расстояние от места положения точки на теле до оси вращения тела.

При вычислении абсолютного ускорения используется теорема Кориолиса о сложении ускорений: **при сложном движении абсолютное ускорение точки равно геометрической сумме трех ускорений – относительного, переносного и ускорения Кориолиса** $\vec{a} = \vec{a}_e + \vec{a}_r + \vec{a}_k$, где \vec{a} – вектор абсолютного ускорения

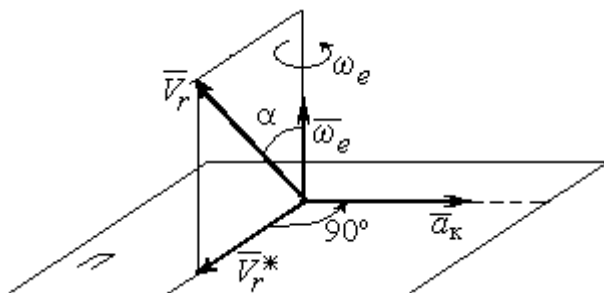


Рис. 3.1. Определение направления ускорения Кориолиса по правилу Жуковского

точки; \vec{a}_e, \vec{a}_r – вектора соответственно переносного и относительного ускорений точки; \vec{a}_k – вектор ускорения Кориолиса. (Иногда его называют поворотным ускорением.)

Вектор ускорения Кориолиса определяется векторным произведением $\vec{a}_k = 2(\vec{\omega}_e \times \vec{V}_r)$, где $\vec{\omega}_e$ – вектор

угловой скорости переносного движения; \vec{V}_r – вектор относительной скорости точки. Модуль ускорения Кориолиса: $|\vec{a}_k| = 2|\vec{\omega}_e| \cdot |\vec{V}_r| \sin \alpha$, где α – угол между вектором угловой скорости переносного движения и вектором относительной скорости точки (см. рис. 3.1). Направление вектора ускорения Кориолиса может быть получено по правилу построения вектора векторного произведения.

На рис. 3.1 показана последовательность выбора направления вектора ускорения Кориолиса по правилу Н. Е. Жуковского. Правило состоит в следующем: пусть имеется точка, движущаяся с относительной скоростью \vec{V}_r . Построим плоскость Π, перпендикулярную вектору переносной угловой скорости $\vec{\omega}_e$, и спроецируем вектор \vec{V}_r на эту плоскость. Проекцию обозначим \vec{V}_r^* (см. рис. 3.1). Чтобы получить направление ускорения Кориолиса, следует вектор проекции относительной скорости \vec{V}_r^* повернуть на 90° в плоскости Π вокруг оси переносного вращения в направлении этого вращения.

Если сложное движение точки происходит в плоскости, перпендикулярной оси переносного вращения, направление ускорения Кориолиса можно получить

простым поворотом вектора относительной скорости на угол 90° вокруг оси переносного вращения в направлении этого вращения.

Относительное ускорение \vec{a}_r представляется как сумма векторов относительного касательного \vec{a}_r^τ и относительного нормального \vec{a}_r^n ускорений: $\vec{a}_r = \vec{a}_r^\tau + \vec{a}_r^n$. Переносное ускорение точки \vec{a}_e тела имеет своими составляющими переносное касательное \vec{a}_e^τ и переносное нормальное \vec{a}_e^n ускорения так, что $\vec{a}_e = \vec{a}_e^\tau + \vec{a}_e^n$.

Таким образом, абсолютное ускорение точки в сложном движении можно представить в виде векторного равенства

$$\vec{a} = \vec{a}_r^\tau + \vec{a}_r^n + \vec{a}_e^\tau + \vec{a}_e^n + \vec{a}_k.$$

Модули относительного касательного и относительного нормального ускорений при естественном способе задания относительного движения точки равны:

$$a_r^\tau = |\dot{V}_r|, \quad a_r^n = \frac{V_r^2}{\rho}, \quad \text{где } \rho \text{ – радиус кривизны относительной траектории. При}$$

движении точки по окружности радиус кривизны равен радиусу окружности, при движении по прямой – бесконечности, и в этом случае $a_r^n = 0$.

При вращательном переносном движении точки значения переносного касательного и нормального ускорений вычисляются по формулам: $a_e^\tau = \varepsilon_e h_e$, $a_e^n = \omega_e^2 h_e$, где ε_e – угловое ускорение вращательного переносного движения, $\varepsilon_e = |\dot{\omega}_e|$; h_e – расстояние от точки до оси вращения тела; ω_e – величина угловой скорости вращения тела.

Вектора ускорений строятся по общим правилам построения векторов нормального и касательного ускорений.

При поступательном переносном движении ускорение Кориолиса и переносное нормальное ускорение равны нулю: $a_k = 0$, $a_e^n = 0$. Абсолютное ускорение точки при поступательном переносном движении можно представить в виде векторного равенства $\vec{a} = \vec{a}_r^\tau + \vec{a}_r^n + \vec{a}_e^\tau$.

3.2. Задание К4. Определение скорости и ускорения точки при сложном движении

Задание включает две задачи с вращательным и поступательным видами переносного движения точки.

Задача 1. Вращение тела относительно неподвижной оси задается законом изменения угла поворота: $\varphi_e = \varphi_e(t)$ или законом изменения его угловой скорости: $\omega_e = \omega_e(t)$. Движение точки относительно тела отсчитывается от её начального положения в точке C и задается законом изменения длины дуги окружности или отрезка прямой линии: $CM = S_r = S_r(t)$.

Определить абсолютные скорость и ускорение точки в заданный момент времени t_1 .

Задача 2. Поступательное движение тела, несущего точку, задается законом изменения координаты $x_e = x_e(t)$. Движение точки относительно тела отсчитывается от её начального положения в точке C и задается законом изменения длины дуги окружности или отрезка прямой линии: $CM = y_r = y_r(t)$.

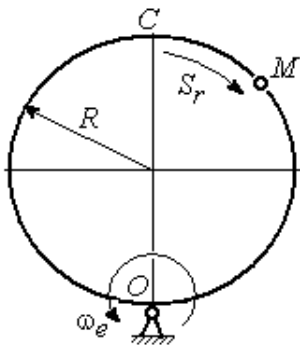
Определить абсолютные скорость и ускорение точки в момент времени t_2 , который либо задаётся в исходных данных задачи, либо на схеме описаны условия, из которых он находится.

Номера вариантов заданий даны на рис. 3.2 – 3.5.

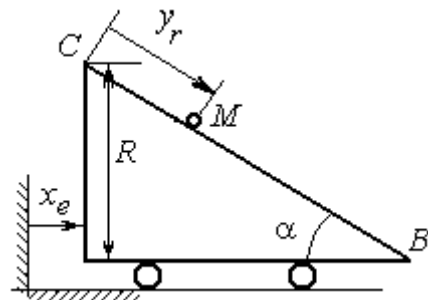
Варианты исходных данных приведены в табл. 3.1.

Варианты № 1, 11, 21

Задача 1



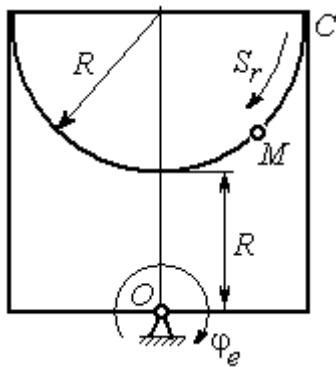
Задача 2



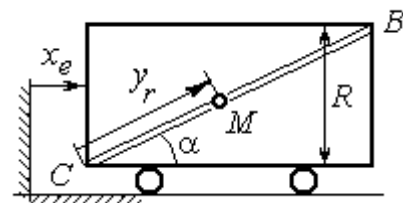
В момент $t = t_2$ точка M прошла половину пути CB

Варианты № 2, 12, 22

Задача 1



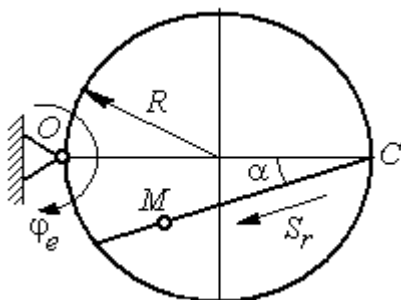
Задача 2



В момент $t = t_2$ точка M прошла $2/3$ пути CB

Варианты № 3, 13, 23

Задача 1



Задача 2

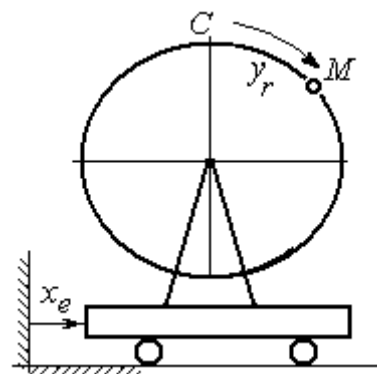


Рис. 3.2. Задание К4. Сложное движение точки.
Номера вариантов задания 1 – 3, 11 – 13, 21 – 23

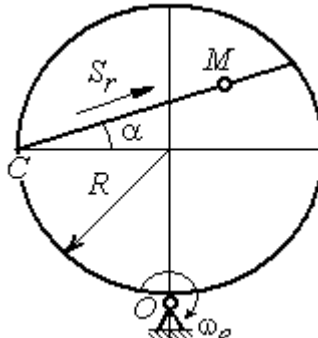
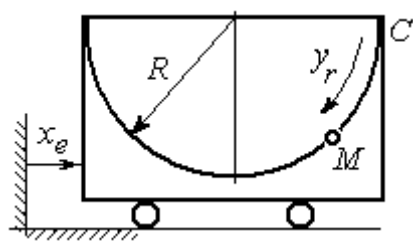
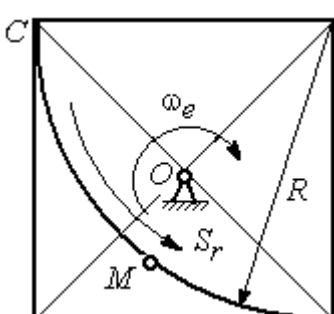
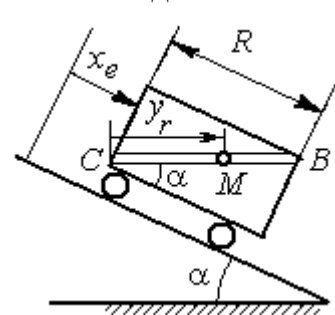
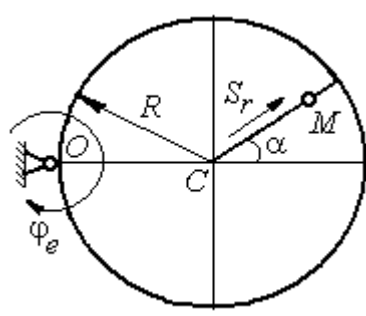
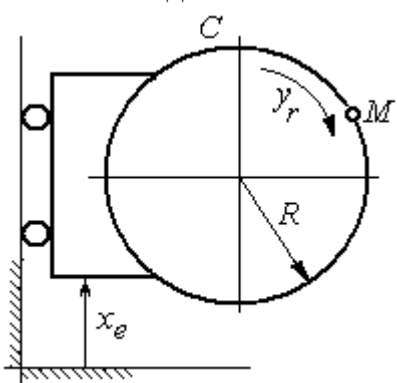
Варианты № 4, 14, 24	
Задача 1	Задача 2
	
Варианты № 5, 15, 25	
Задача 1	Задача 2
	 <p>В момент $t = t_2$ точка M прошла путь CB</p>
Варианты № 6, 16, 26	
Задача 1	Задача 2
	

Рис. 3.3. Задание К4. Сложное движение точки.
Номера вариантов задания 4 – 6, 14 – 16, 24 – 26

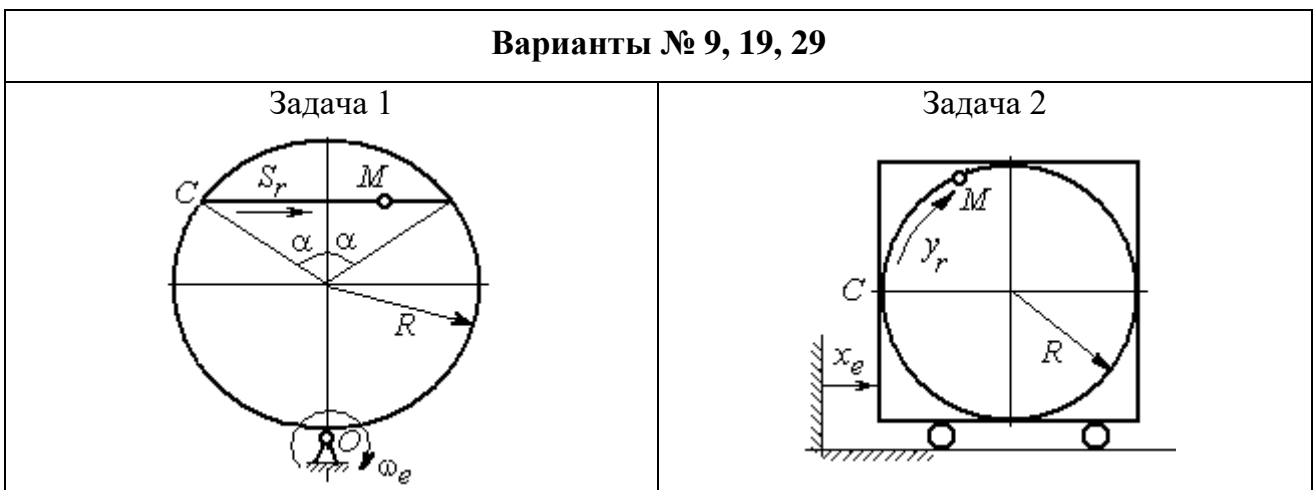
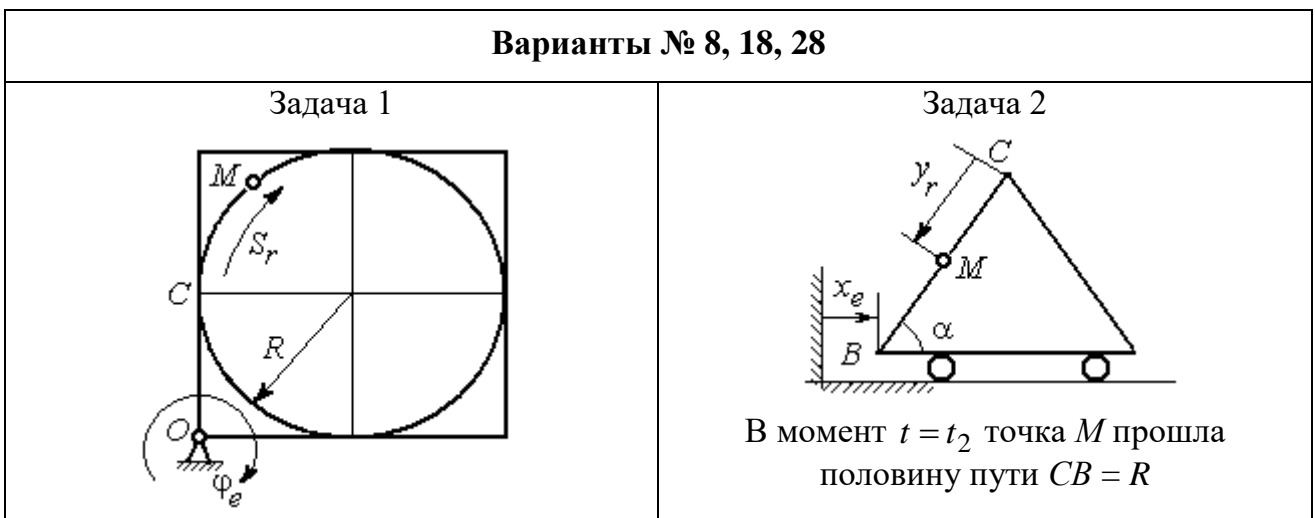
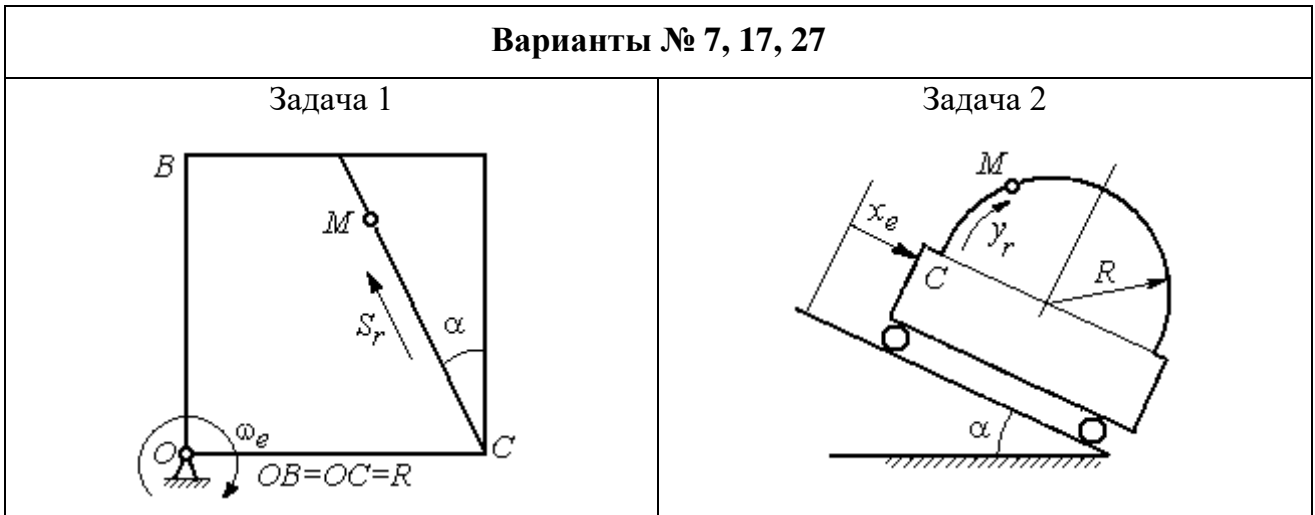


Рис. 3.4. Задание К4. Сложное движение точки.
Номера вариантов задания 7 – 9, 17 – 19, 27 – 29

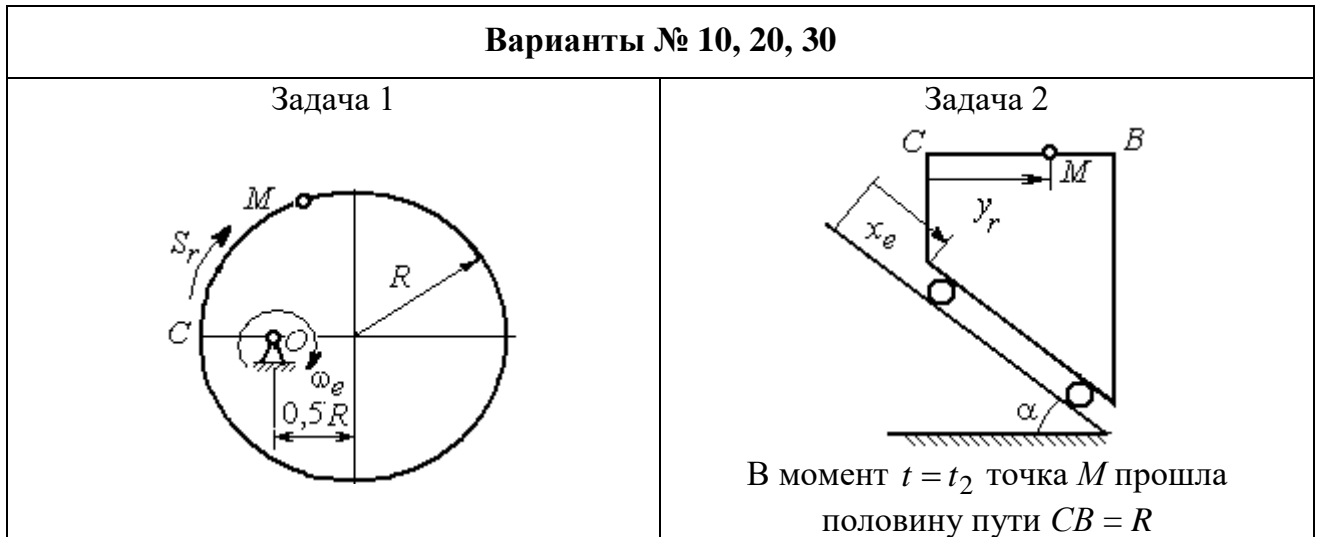


Рис. 3.5. Задание К4. Сложное движение точки.
Номера вариантов задания 10, 20, 30

Таблица 3.1

Исходные данные для заданий по сложному движению точки

Номер варианта задания	Номер задачи	R , см	α , град	$\overset{\sim}{CM} = S_r(t)$, см	$\varphi_e(t)$, рад; $\omega_e(t)$, рад/с	t_1 , с t_2 , с
				$\overset{\sim}{CM} = y_r(t)$, см	$x_e(t)$, см	
1	1	3	–	$S_r = 2\pi\sin(\pi t/6)$	$\omega_e = 4t^2$	1
	2	4	30	$y_r = 4t^2$	$x_e = 2\cos(\pi t/6)$	–
2	1	2	–	$S_r = 4\pi\sin^2(\pi t/6)$	$\varphi_e = 6\cos(\pi t/3)$	1
	2	3	60	$y_r = t^2 + t$	$x_e = 1 + \cos(\pi t)$	–
3	1	4	30	$S_r = 2\sqrt{3}[t + \sin(\pi t/2)]$	$\varphi_e = 4t - t^2$	1
	2	6	–	$y_r = \pi[2t + \sin \pi t]$	$x_e = 5t - t^2$	1
4	1	4	60	$S_r = 2(t^3 + t)$	$\omega_e = 6\cos(\pi t/6)$	1
	2	3	–	$y_r = \pi[2t + \cos(\pi t/2)]$	$x_e = t^3 - 4t$	1
5	1	6	–	$S_r = 4\pi\sin^2(\pi t/6)$	$\omega_e = 6\cos(\pi t/3)$	1
	2	2	30	$y_r = t^2 + 2t$	$x_e = t^2 - 4t$	–
6	1	6	60	$S_r = t + 10\sin(\pi t/6)$	$\varphi_e = 2t^2 - 5t$	1
	2	3	–	$y_r = 4\pi\sin(\pi t/6)$	$x_e = [1 - \cos(\pi t/4)]$	1
7	1	8	30	$S_r = 2(t^3 + 3t)$	$\omega_e = 6\cos(\pi t/6)$	1
	2	4	30	$y_r = 2\pi t^2$	$x_e = t^3 - 5t$	1

Продолжение табл. 3.1

Номер варианта задания	Номер задачи	R , см	α , град	$C\tilde{M} = S_r(t)$, см $C\tilde{M} = y_r(t)$, см	$\varphi_e(t)$, рад; $\omega_e(t)$, рад/с $x_e(t)$, см	t_1 , с t_2 , с
8	1	8	–	$S_r = 2\pi[t^2 + \sin\pi t]$	$\varphi_e = t^2 - 5t$	2
	2	6	30	$y_r = t(t+1)$	$x_e = \cos\pi t$	–
9	1	8	30	$S_r = 2t^2$	$\omega_e = \cos(\pi t/8)$	2
	2	3	–	$y_r = 4\pi\sin^2(\pi t/4)$	$x_e = (3-2t)^2$	1
10	1	6	–	$S_r = \pi(2t^3 + \sin\pi t)$	$\omega_e = 5t - 2t^3$	1
	2	4	30	$y_r = t^2 + 2t$	$x_e = 1 + \cos\pi t$	–
11	1	6	–	$S_r = 8\pi\sin(\pi t/12)$	$\omega_e = 2 + \cos(\pi t/4)$	2
	2	6	60	$y_r = 4\sin\pi t$	$x_e = t^2 - 2t$	–
12	1	18	–	$S_r = \pi(2t^2 + 2t)$	$\varphi_e(t) = 3t - t^2$	2
	2	6	30	$y_r = 2t^2 + t$	$x_e = 1 + \cos(\pi t)$	–
13	1	10	60	$S_r = t^3 + t$	$\varphi_e = 6\cos(\pi t/6)$	2
	2	6	–	$y_r = 6\pi\cos(\pi t/3)$	$x_e = t(t+1)$	1
14	1	4	30	$S_r = 8\sqrt{3}\sin(\pi t/12)$	$\omega_e = (3-2t)^2$	2
	2	3	–	$y_r = 2\pi\sin(\pi t/6)$	$x_e = 2t^2 - 5t$	1
15	1	8	–	$S_r = 4\pi\sin^2(\pi t/4)$	$\omega_e = 2 + \cos(\pi t/4)$	1
	2	5	60	$y_r = 5t + t^2$	$x_e = \cos(\pi t/6)$	–
16	1	12	90	$S_r = 3[t + \sin(\pi t/2)]$	$\varphi_e = 2t - 3t^2$	1
	2	15	–	$y_r = \pi(4t + t^2)$	$x_e = 6\sin(\pi t/3)$	1
17	1	6	45	$S_r = 3\sqrt{2}[t^2 + 2\sin\pi t]$	$\omega_e(t) = 4t^2 - 6$	1
	2	6	60	$y_r = 8\pi\sin(\pi t/12)$	$x_e = \sqrt{2}\sin(\pi t/8)$	2
18	1	8	–	$S_r = 4\pi\sqrt{2}\sin(\pi t/8)$	$\varphi_e = 18t - 4t^2$	2
	2	8	60	$y_r = 3t + 2t^2$	$x_e = \sin\pi t$	–
19	1	8	60	$S_r = 2\sqrt{3}[t + \sin(\pi t/2)]$	$\omega_e = 5t - t^2$	1
	2	9	–	$y_r = 6\pi\cos(\pi t/3)$	$x_e = \cos(\pi t/6)$	1
20	1	4	–	$S_r = 4\pi\sin(\pi t/6)$	$\omega_e = 3t - 5$	1
	2	6	60	$y_r = 3t + 2t^2$	$x_e = \pi\sin\pi t$	–
21	1	3	–	$S_r = 4\pi\sqrt{2}\sin(\pi t/8)$	$\omega_e = 6t - 14$	2
	2	8	45	$y_r = (t^2 + 3t)$	$x_e = t + 2\sin\pi t$	–

Окончание табл. 3.1

Номер варианта задания	Номер задачи	R , см	α , град	$\dot{C}\dot{M} = S_r(t)$, см $\dot{C}\dot{M} = y_r(t)$, см	$\varphi_e(t)$, рад; $\omega_e(t)$, рад/с $x_e(t)$, см	t_1 , с t_2 , с
22	1	4	–	$S_r = 2\pi(t^2 + 2t)$	$\varphi_e = 6\cos(\pi t/6)$	1
	2	9	60	$y_r = 8\sin \pi t$	$x_e = 5t - t^2$	–
23	1	6	45	$S_r = 12\sin(\pi t/8)$	$\varphi_e = t^2 + \cos(\pi t/4)$	2
	2	6	–	$y_r = 6\pi[t + \sin(\pi t/6)]$	$x_e = 5t - t^2$	1
24	1	6	45	$S_r = 12\sin(\pi t/8)$	$\omega_e = t + 4\cos(\pi t/4)$	2
	2	6	–	$y_r = \pi(t^2 + 2t)$	$x_e = 6\cos(\pi t/6)$	1
25	1	6	–	$S_r = 2\pi t^2$	$\omega_e = 3\sin(\pi t/3)$	1
	2	4	45	$y_r = 2t(t + 3t)$	$x_e = 2(t^3 - 3t)$	–
26	1	6	120	$S_r = t^2 + t$	$\varphi_e = 12\cos(\pi t/12)$	2
	2	9	–	$y_r = \pi\sqrt{3}\sin(\pi t/3)$	$x_e = 2(t^2 - 3t)$	1
27	1	10	60	$S_r = \sqrt{3}(t^2 + t)$	$\omega_e = 6\cos(\pi t/6)$	2
	2	9	30	$y_r = \sqrt{3}\pi\sin(\pi t/3)$	$x_e = t + 4\cos(\pi t/4)$	1
28	1	2	–	$S_r = 6\pi\sin(\pi t/6)$	$\varphi_e = 2t + \cos(\pi t/2)$	1
	2	6		$y_r = 2t + 3t^2$	$x_e = t + \sin \pi t$	–
29	1	8	30	$S_r = (t^2 + 2t)$	$\omega_e = 6\sin(\pi t/12)$	2
	2	3	–	$y_r = 2\pi\sqrt{3}\sin(\pi t/3)$	$x_e = 5t - t^2$	1
30	1	2	–	$\pi(t^2 + 2t)$	$\omega_e(t) = 6\cos(\pi t/6)$	1
	2	3	60	$y_r = t + t^2$	$x_e = t + \sin \pi t$	–

Пример выполнения задания К4. Сложное движение точки

Задача 1. Фигура, состоящая из половины диска и равнобедренного треугольника (рис. 3.6), вращается вокруг оси, перпендикулярной плоскости фигуры и проходящей через вершину A треугольника. Вращательное движение задается законом изменения угла поворота фигуры $\varphi_e = 5t - 2t^2$ рад.

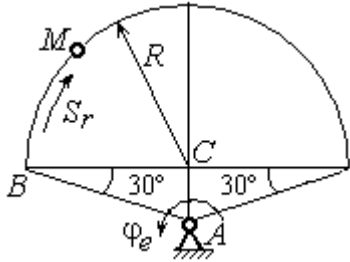


Рис. 3.6. Схема сложного движения точки

Положительное направление вращения отмечено на схеме дуговой стрелкой φ_e . По

ободу диска от точки B движется точка M . Движение точки относительно диска задается законом изменения длины дуги окружности: $\overset{\cup}{BM} = S_r = 9\pi t^2$ см. Положительное направление движения точки M на рис. 3.6 показано дуговой стрелкой S_r . Радиус диска $R = 9$ см.

Найти абсолютную скорость и абсолютное ускорение точки M в момент времени $t_1 = 1$ с.

Решение

Вращение фигуры будет для точки M переносным движением. Относительное движение точки M – её движение по окружности обода диска.

Для определения **положения точки M** на ободу диска вычислим расстояние, которое она прошла на заданный момент времени. Длина дуги окружности, пройденной точкой за 1 с: $S_r(1) = 9\pi$ см. Положение точки M определяется центральным углом $\alpha = \frac{S_r(1)}{R} = \frac{9\pi}{9} = \pi$. Положение точки в момент времени $t_1 = 1$ с отмечено на рис. 3.7 точкой M_1 .

Для определения **скорости переносного движения** точки вычисляем значение производной: $\dot{\varphi}_e = 5 - 4t$. Угловая скорость вращения фигуры: $\omega_e = |\dot{\varphi}_e|$. При $t_1 = 1$ с $\dot{\varphi}_e(1) = 1$ рад/с. Положительная величина производной $\dot{\varphi}_e(1)$ показывает,

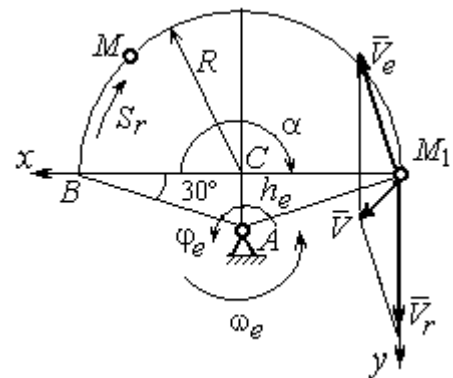


Рис. 3.7. Расчетная схема для вычисления абсолютной скорости точки при сложном движении

что вращение фигуры в данный момент происходит в положительном направлении, что отмечено дуговой стрелкой ω_e на рис. 3.7.

В момент времени $t_1 = 1$ с точка M находится в положении M_1 . Скорость V_e переносного движения точки в момент времени $t_1 = 1$ с $V_e(1) = \omega_e(1)h_e$, где расстояние от точки M_1 до оси вращения фигуры $h_e = AM_1 = \frac{R}{\cos 30^\circ} = 6\sqrt{3}$ см. Тогда

$$V_e(1) = 6\sqrt{3} \text{ см/с.}$$

Вектор скорости переносного движения точки \vec{V}_e перпендикулярен линии AM_1 и направлен в сторону вращения фигуры (см. рис. 3.7).

Относительное движение точки задано естественным способом, как закон изменения длины дуги BM . В этом случае **скорость относительного движения** точки $V_r = |\dot{S}_r| = |18\pi t|$. При $t_1 = 1$ с $V_r(1) = |\dot{S}_r(1)| = 18\pi = 56,5$ см/с. Положительное значение производной $\dot{S}_r(1)$ указывает, что относительное движение точки в положении M_1 происходит в положительном направлении, указанном на рис. 3.7 дуговой стрелкой S_r . Вектор \vec{V}_r относительной скорости точки в положении M_1 направлен по касательной к траектории относительного движения в сторону положительного направления движения (см. рис. 3.7).

Абсолютную скорость точки находим по теореме сложения скоростей $\vec{V} = \vec{V}_e + \vec{V}_r$. Направление вектора абсолютной скорости, полученное по правилу сложения векторов, показано на рис. 3.5. Для определения величины абсолютной скорости выбираем прямоугольные оси координат M_1xy (см. рис. 3.7) и проецируем обе части векторного равенства теоремы сложения скоростей на эти оси. Получим:

$$V_x = V_e \cos 60^\circ = 3\sqrt{3} = 5,2 \text{ см/с;}$$

$$V_y = -V_e \cos 30^\circ + V_r = -6\sqrt{3} \cdot \frac{\sqrt{3}}{2} + 56,5 = 29,5 \text{ см/с.}$$

$$\text{Модуль абсолютной скорости: } V = \sqrt{V_x^2 + V_y^2} = \sqrt{5,2^2 + 29,5^2} = 29,95 \text{ см/с.}$$

Абсолютное ускорение точки определяем по теореме Кориолиса, которая при вращательном переносном движении имеет вид:

$$\vec{a} = \vec{a}_r^\tau + \vec{a}_r^n + \vec{a}_e^\tau + \vec{a}_e^n + \vec{a}_k.$$

Относительное касательное ускорение a_r^τ вычисляется по формуле:

$a_r^\tau = |\ddot{S}_r|$. По условию задачи вторая производная $\ddot{S}_r = 18\pi = 56,5 \text{ см/с}^2$ – постоянная величина. Так как значение второй производной \ddot{S}_r положительно, вектор

ускорения \vec{a}_r^τ направлен по касательной к траектории относительного движения в точке M_1 в сторону положительного направления относительного движения, отмеченного дуговой стрелкой S_r .

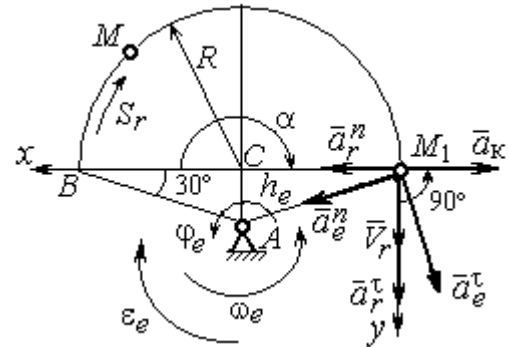


Рис. 3.8. Расчетная схема для определения абсолютного ускорения точки

Относительное нормальное ускорение точки вычисляется по формуле

$a_r^n = \frac{V_r^2}{R}$ и в момент $t_1 = 1$ с равно:

$a_r^n(1) = \frac{V_r^2(1)}{R} = \frac{(18\pi)^2}{9} = 355,3 \text{ см/с}^2$. Вектор ускорения \vec{a}_r^n направлен по радиусу

диска к центру C (см. рис. 3.8).

Переносное касательное ускорение вычисляется по формуле: $a_e^\tau = \varepsilon_e h_e$,

где угловое ускорение $\varepsilon_e = |\ddot{\phi}_e|$. Вычислим производную $\ddot{\phi}_e = -4 \text{ рад/с}^2$. Угловое

ускорение $\varepsilon_e = |\ddot{\phi}_e| = 4 \text{ рад/с}^2$ постоянно и не зависит от времени.

Отрицательное значение производной $\ddot{\phi}_e < 0$ при условии, что расчетная величина угловой скорости положительна: $\dot{\phi}_e > 0$, означает, что вращательное движение замедленное и переносное угловое ускорение ε_e направлено в сторону, противоположную направлению вращения.

Вектор \vec{a}_e^τ переносного касательного ускорения точки в её положении M_1 перпендикулярен линии AM_1 и направлен противоположно вектору переносной

скорости \vec{V}_e (см. рис. 3.8). Модуль переносного касательного ускорения: $a_e^\tau = a_e^\tau = \varepsilon_e h_e = 24\sqrt{3} = 41,6 \text{ см/с}^2$.

Переносное нормальное ускорение a_e^n рассчитывается по формуле: $a_e^n = \omega_e^2 h_e$ и в момент времени $t_1 = 1 \text{ с}$ $a_e^n(1) = \omega_e^2(1) h_e = 6\sqrt{3} = 10,4 \text{ см/с}^2$. Вектор переносного нормального ускорения \vec{a}_e^n направлен по линии AM_1 к оси вращения (см. рис. 3.8).

По условию задачи вектор скорости относительного движения точки \vec{V}_r лежит в плоскости, перпендикулярной оси переносного вращения, то есть перпендикулярен вектору угловой скорости переносного движения $\vec{\omega}_e$. Тогда модуль ускорения Кориолиса при $t_1 = 1 \text{ с}$ $a_k = 2\omega_e V_r = 2 \cdot 1 \cdot 18\pi = 113,1 \text{ см/с}^2$.

Так как вектор относительной скорости точки $\vec{V}_r \perp \vec{\omega}_e$, то по правилу Жуковского для определения направления ускорения Кориолиса достаточно повернуть вектор относительной скорости точки \vec{V}_r на 90° в сторону переносного движения вокруг оси, параллельной оси вращения и проходящей через точку M_1 (см. рис. 3.8). Для определения абсолютного ускорения спроецируем на прямоугольные оси xM_1y (см. рис. 3.8) векторное равенство $\vec{a} = \vec{a}_r^\tau + \vec{a}_r^n + \vec{a}_e^\tau + \vec{a}_e^n + \vec{a}_k$. Полу-

$$\text{чим: } a_y = a_e^\tau \cos 30^\circ + a_e^n \cos 60^\circ + a_r^\tau = 97,9 \text{ см/с}^2,$$

$$a_x = -a_e^\tau \cos 60^\circ + a_e^n \cos 30^\circ + a_r^n - a_k = 228,4 \text{ см/с}^2.$$

$$\text{Модуль абсолютного ускорения: } a = \sqrt{a_x^2 + a_y^2} = 248,5 \text{ см/с}^2.$$

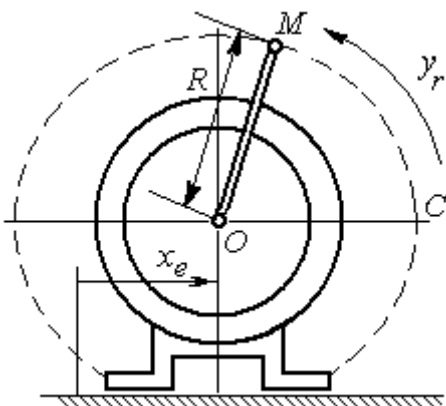


Рис. 3.9. Схема движения точки стержня, укрепленного на электромоторе

Задача 2. К вращающемуся валу электромотора прикреплён стержень OM длины $R = 6 \text{ см}$. Во время работы электромотора точка M стержня из начального положения C перемещается по дуге окружности согласно уравнению $CM = y_r = \pi t^2 \text{ см}$.

При этом электродвигатель, установленный без креплений, совершает горизонтальные гармонические колебания на фундаменте по закону $x_e = 5\sin(\pi t/3)$ см. Определить абсолютное ускорение точки M в момент времени $t_1 = 1$ с.

Решение

Точка M совершает сложное движение – относительно электродвигателя и вместе с ним. Относительным движением точки будет её движение по дуге окружности радиуса R , переносным – поступательное горизонтальное, прямолинейное движение электродвигателя.

Найдём положение точки относительно электродвигателя в заданный момент времени. Угол α , отсчитываемый стержнем OM от начального положения OC , в момент времени $t_1 = 1$ с составляет $\alpha = \frac{y_r(t_1)}{R} = \frac{\pi}{6} = 30^\circ$. Положение точки в момент времени $t_1 = 1$ с отмечено на рис. 3.10 буквой M_1 .

Относительное движение точки задано естественным способом, как закон изменения длины дуги. Относительная скорость $V_r = \dot{y}_r = 2\pi t$. В момент времени $t_1 = 1$ с $V_r = 6,28$ см/с. Вектор \vec{V}_r относительной скорости направлен перпендикулярно стержню OM_1 .

Скорость точки в переносном движении – это скорость горизонтального движения электродвигателя:

$$V_e = \dot{x}_e = \frac{5\pi}{3} \cos(\pi t/3).$$

В момент времени $t_1 = 1$ с $V_e = \frac{5\pi}{3} \cos 60^\circ = 2,62$ см/с. Вектор \vec{V}_e переносной скорости точки M направлен параллельно линии движения электродвигателя (см. рис. 3.10).

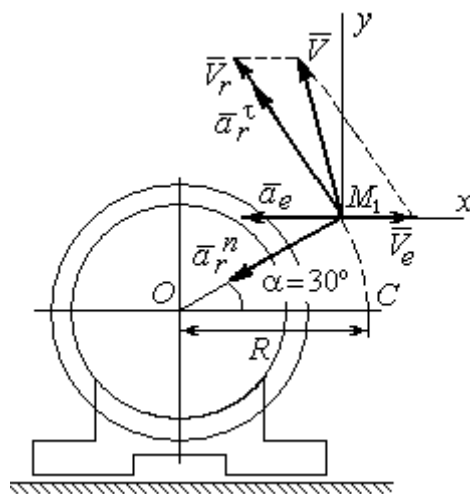


Рис. 3.10. Расчётная схема вычисления абсолютной скорости и абсолютного ускорения точки

Абсолютная скорость точки определяется на основании теоремы сложения скоростей при сложном движении: $\vec{V}_M = \vec{V}_e + \vec{V}_r$. Для того чтобы найти величину

абсолютной скорости, выберем оси xM_1y , как показано на рис. 3.10, и спроецируем векторное равенство сложения скоростей на эти оси. Получим: $V_{Mx} = V_e - V_r \cos 60^\circ = -0,52$ см/с (проекция направлена в отрицательную сторону оси x), $V_{My} = V_r \cos 30^\circ = 5,44$ см/с. Модуль абсолютной скорости $V_M = \sqrt{V_{Mx}^2 + V_{My}^2} = 5,46$ см/с. Вектор абсолютной скорости направлен по диагонали параллелограмма, построенного на векторах \vec{V}_e и \vec{V}_r .

При поступательном переносном движении точки $\omega_e = 0$ и потому $a_k = 0$. Относительное ускорение точки при движении по окружности раскладывается на две составляющие $\vec{a}_r = \vec{a}_r^\tau + \vec{a}_r^n$, направленные вдоль стержня OM и перпендикулярно ему. Кроме того, при прямолинейном относительном движении $a_e^n = 0$. В результате, теорема о сложении ускорений принимает вид $\vec{a}_M = \vec{a}_r^\tau + \vec{a}_r^n + \vec{a}_e$, где модули векторов вычисляются по формулам $a_r^\tau = \dot{V}_r$, $a_r^n = \frac{V_r^2}{R}$, $a_e = a_e^\tau = \dot{V}_e = -\frac{5\pi^2}{9} \sin(\pi t / 3)$ и в момент времени $t_1 = 1$ с равны $a_r^\tau = 6,28$ см/с², $a_r^n = 6,57$ см/с², $a_e = -4,75$ см/с². Направления векторов ускорений показаны на рис. 3.10. Для вычисления модуля абсолютного ускорения точки спроецируем векторное равенство сложения ускорений на оси выбранной ранее системы координат xM_1y . Получим:

$$a_{Mx} = -a_r^\tau \cos 60^\circ - a_r^n \cos 30^\circ - a_e = -4,08 \text{ см/с}^2;$$

$$a_{My} = a_r^\tau \cos 30^\circ - a_r^n \cos 60^\circ = 2,15 \text{ см/с}^2.$$

Величина абсолютного ускорения $a_M = \sqrt{a_{Mx}^2 + a_{My}^2} = 4,61$ см/с².

4. ДИНАМИКА ТОЧКИ

4.1. Дифференциальные уравнения движения точки

Движение точки под действием системы сил $\vec{F}_1, \vec{F}_2, \dots, \vec{F}_K$ в прямоугольной декартовой системе координат $Oxyz$ описывается **дифференциальными уравнениями**: $m \frac{d^2x}{dt^2} = \sum F_{kx}, m \frac{d^2y}{dt^2} = \sum F_{ky}, m \frac{d^2z}{dt^2} = \sum F_{kz}$ или, обозначая вторые производные от координат по времени двумя точками, уравнениями: $m \ddot{x} = \sum F_{kx}, m \ddot{y} = \sum F_{ky}, m \ddot{z} = \sum F_{kz}$, где m – масса точки; x, y, z – текущие координаты точки; $\ddot{x}, \ddot{y}, \ddot{z}$ – проекции вектора ускорения точки на оси координат; $\sum F_{kx}, \sum F_{ky}, \sum F_{kz}$ – алгебраические суммы проекций сил на оси координат.

Интегрирование дифференциальных уравнений производится в зависимости от их вида методами, известными из курса математики.

4.2. Задание Д1. Интегрирование дифференциальных уравнений движения точки

Две материальные точки движутся в вертикальной плоскости xOy . Точка 1 массой m_1 , получив в начальном положении A скорость V_{01} , движется вдоль гладкой оси AS , наклоненной под углом β к горизонту. Во время движения на точку 1 действуют сила тяжести и постоянная сила \vec{F}_1 , направленная вдоль оси AS . Направление вектора проекции силы на ось \vec{F}_{1S} показано на схеме.

Одновременно с точкой 1 начинает движение точка 2 массой m_2 из положения B на оси y . На точку 2 действуют сила тяжести и постоянная сила \vec{F}_2 . Направление вектора силы \vec{F}_2 определяется его разложением по единичным векторам \vec{i}, \vec{j} координатных осей x, y .

Определить величину и направление (угол α) начальной скорости V_{02} точки 2, чтобы в момент времени t_1 точки 1 и 2 встретились на оси AS в точке C .

Момент времени t_1 задаётся в условиях задачи или определяется по дополнительным условиям встречи.

Варианты заданий представлены на рис. 4.1, 4.2. Исходные данные приведены в табл. 4.1.

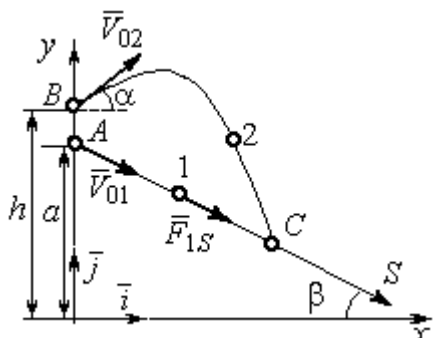
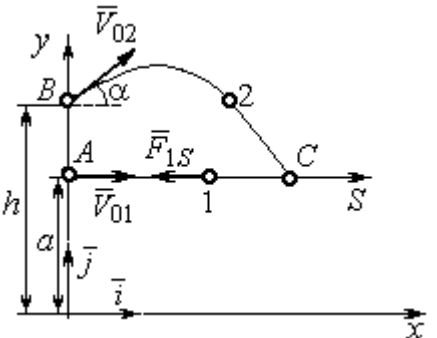
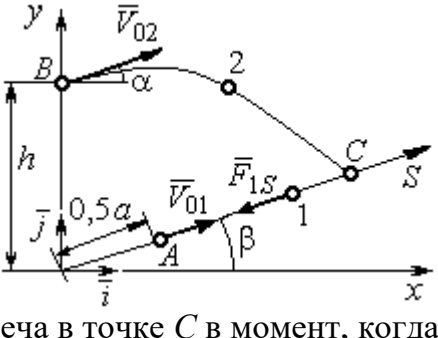
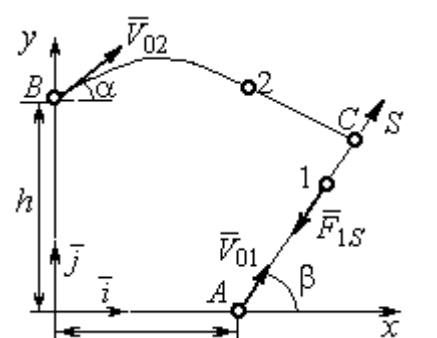
Варианты № 1, 11, 21	Варианты № 2, 12, 22
 <p data-bbox="183 884 774 996">Встреча в точке C в момент, когда скорость точки 1 увеличилась в 1,5 раза относительно начальной</p>	 <p data-bbox="837 884 1428 996">Встреча в точке C в момент, когда точка 1 максимально удалилась от места старта</p>
 <p data-bbox="183 1467 774 1579">Встреча в точке C в момент, когда скорость точки 1 уменьшилась в 2 раза относительно начальной</p>	 <p data-bbox="837 1512 1428 1590">Встреча в точке C в момент времени $t_1 = 0,5$ с</p>

Рис. 4.1. Задание Д1. Интегрирование уравнений движения точки.
Номера вариантов задания 1 – 4, 11 – 14, 21 – 24

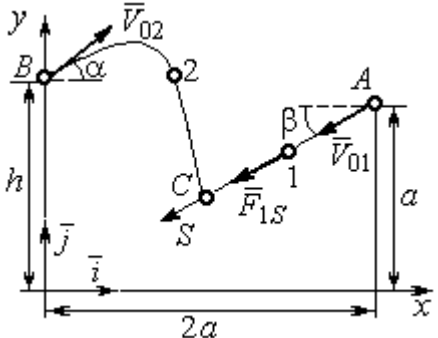
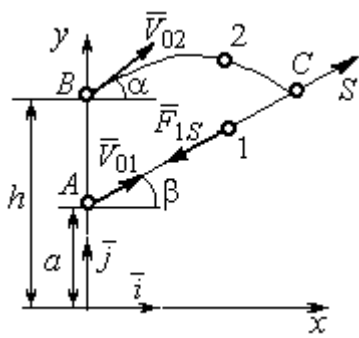
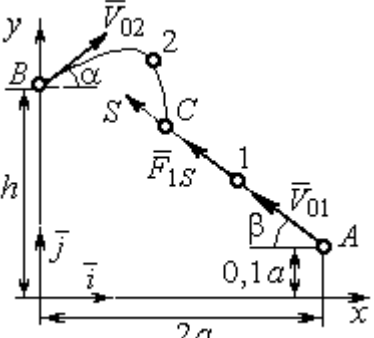
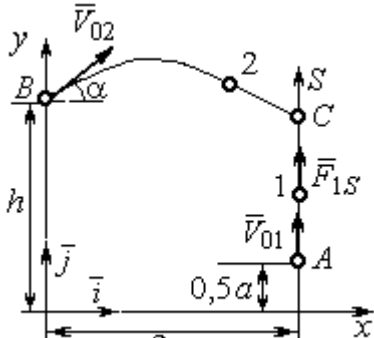
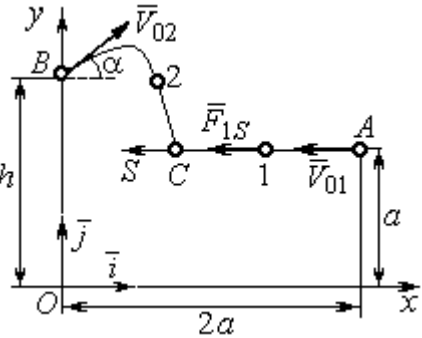
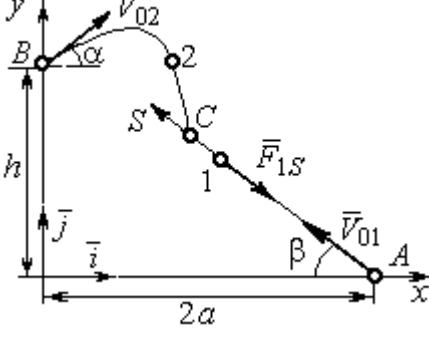
<p>Варианты № 5, 15, 25</p>  <p>Встреча в точке C в момент, когда скорость точки 1 увеличилась в 1,5 раза относительно начальной</p>	<p>Варианты № 6, 16, 26</p>  <p>Встреча в точке C, когда точка 1 максимально удалилась от места старта</p>
<p>Варианты № 7, 17, 27</p>  <p>Встреча в точке C в момент времени $t_1 = 0,4$ с</p>	<p>Варианты № 8, 18, 28</p>  <p>Встреча в точке C в момент максимального подъёма точки 1</p>
<p>Варианты № 9, 19, 29</p>  <p>Встреча в точке C в момент времени $t_1 = 0,6$ с</p>	<p>Варианты № 10, 20, 30</p>  <p>Встреча в точке C в момент, когда точка 1 достигла максимальной высоты подъёма</p>

Рис. 4.2. Задание Д1. Интегрирование уравнений движения точки.
Номера вариантов задания 5 – 10, 15 – 20, 25 – 30

Исходные данные задания Д1. Интегрирование уравнений движения точки

Номер варианта задания	m_1 , кг	F_{1S} , Н	V_{01} , м/с	β , град	m_2 , кг	\vec{F}_2 , Н	a , м	h , м
1	1	3	3	30	2	$7\vec{i}$	2	4
2	3	6	2	0	2	$4\vec{i} + 12\vec{j}$	1,5	1
3	2	5	4	35	1,5	$10\vec{i} + 4\vec{j}$	2	2,5
4	1	10	2	60	2	$4\vec{i} + 8\vec{j}$	2,2	2
5	1	3	3	30	2	$5\vec{i}$	3	4,5
6	0,8	6	6	50	3	$3\vec{i} + 12\vec{j}$	1,5	4
7	2	5	4,5	40	1	$10\vec{i} + 2\vec{j}$	3	2,5
8	1	2	3,5	90	2	$6\vec{i} + 8\vec{j}$	1,2	2
9	2	4	4	0	1	$3\vec{i} + 2\vec{j}$	2	2,5
10	1	3	3	55	1,5	$4\vec{i}$	1	1,5
11	0,5	2	3	60	2	$3\vec{i} + 8\vec{j}$	1,5	2,5
12	0,2	3	4	0	1	$5\vec{i} - 2\vec{j}$	1	2,5
13	1	2	6	50	1,5	$6\vec{i} - 4\vec{j}$	0,8	2
14	0,5	6	4	35	1	$3\vec{i} - 2\vec{j}$	2,5	2
15	0,2	3	3	50	2	$2\vec{i} - 2\vec{j}$	3	4
16	2	4	6	40	2	$3\vec{i} + 12\vec{j}$	1	1,5
17	1	6	5	60	1,5	$5\vec{i} + 4\vec{j}$	3	2,5
18	1	2	2	90	2	$4\vec{i} + 4\vec{j}$	2	2
19	1	3	2	2	2	$2\vec{i} + 10\vec{j}$	1	1,5
20	5	4	2	30	1	$3\vec{i} - 2\vec{j}$	1,5	1,5
21	0,2	4	4	45	1	$6\vec{i} - 2\vec{j}$	1	3
22	0,4	3	2	0	2	$4\vec{i} + 6\vec{j}$	1,5	2,5
23	1	3	8	60	2	$4\vec{i} + 2\vec{j}$	1,2	1,5
24	0,5	8	3	30	2	$6\vec{i} + 7\vec{j}$	2	1,5
25	2	4	4	60	1	$2\vec{i} - 2\vec{j}$	3,5	4
26	1	3	5	50	2	$4\vec{i} + 6\vec{j}$	0,5	1,5
27	1,5	3	6	30	2	$4\vec{i} + 4\vec{j}$	2	2,5
28	2	5	3	90	2	$6\vec{i} + 7\vec{j}$	2	1,5
29	2	4	4	0	1	$5\vec{i} - 2\vec{j}$	1,5	2
30	1	3	2,5	70	2	$4\vec{i} + 6\vec{j}$	1	1

Пример выполнения задания Д1. Интегрирование дифференциальных уравнений движения точки

На рис. 4.3 представлена схема движения материальных точек в вертикальной плоскости xOy . Точка 1 массой $m_1 = 2$ кг, получив в начальном положении A скорость $V_{01} = 4$ м/с, движется вдоль гладкой оси AS с углом наклона $\beta = 30^\circ$. Во время движения на точку 1 действуют сила тяжести \vec{P}_1 и постоянная сила \vec{F}_1 , проекция которой на ось AS равна $F_{1S} = 4,5$ Н. Направление вектора проекции силы \vec{F}_{1S} на ось AS показано на рис. 4.3.

Одновременно с началом движения точки 1 из положения B на оси y высотой $h = 1$ м начинает движение точка 2 массой $m_2 = 1,2$ кг. На точку 2 действуют сила тяжести \vec{P}_2 и сила \vec{F}_2

, направление которой определяется разложением по единичным векторам \vec{i} , \vec{j} осей x , y декартовой системы координат: $\vec{F}_2 = 2,4\vec{i} + 4,5\vec{j}$, Н. Определить величину и направление (угол α) начальной скорости V_{02} точки 2, чтобы в момент времени t_1 , когда скорость точки 1 уменьшилась в 2 раза по сравнению с начальным значением, обе они встретились на оси AS в точке C .

Решение

Рассмотрим движение точки 1. В текущий момент времени на точку 1 действует сила тяжести \vec{P}_1 , нормальная реакция \vec{N}_1 наклонной оси AS и сила \vec{F}_1 , величина проекции которой на ось AS равна F_{1S} (рис. 4.4). Дифференциальное уравнение движения точки 1 $m_1\ddot{S} = F_{1S} - P_1\sin\beta$, или $m_1\frac{dV_{1S}}{dt} = 4,5 - m_1g\sin\beta$. С учетом

исходных данных, полагая ускорение свободного падения $g = 9,81$ м/с², дифференциальное уравнение движения точки 1 приводится к виду: $\frac{dV_{1S}}{dt} = -2,66$. Разделим

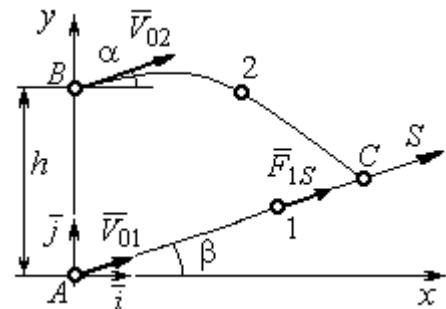


Рис. 4.3. Схема совместного движения точек

переменные, представив дифференциальное уравнение в виде $dV_{1S} = -2,66dt$. Проинтегрировав его, получим зависимость скорости точки 1 от времени: $V_{1S} = -2,66t + C_1$. Для того чтобы определить закон движения точки 1, представим

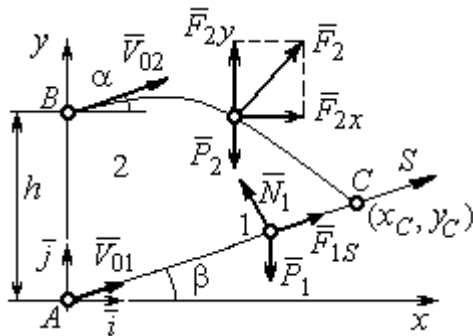


Рис. 4.4. Силы, действующие на точки 1 и 2, во время их движения

скорость точки как производную от координаты $V_{1S} = \frac{dS}{dt}$. Получим дифференциальное

уравнение $\frac{dS}{dt} = -2,66t + C_1$, проинтегрировав

которое, найдём уравнение движения точки 1:

$S = -1,33t^2 + C_1t + C_2$. Константы интегрирования C_1, C_2 находятся из начальных условий:

при $t = 0, S = 0, \dot{S} = V_{1S} = V_{01} = 4$ м/с. Подставляя

первое из условий в уравнение движения точки 1, получим $C_2 = 0$. Подставим начальное значение скорости в уравнение $\dot{S} = -2,66t + C_1$, выражающее зависимость скорости точки 1 от времени. Получим $C_1 = 4$. Таким образом, движение точки 1 вдоль оси AS описывается уравнением: $S = -1,33t^2 + 4t$.

По условию задачи встреча двух точек происходит в момент времени t_1 , когда скорость первой точки уменьшилась в 2 раза по сравнению с начальной:

$V_{1S}(t_1) = \frac{V_{01}}{2} = 2$ м/с. Подставляя это условие в уравнение, выражающее зависимость

скорости точки 1 от времени, получим: $2 = -2,66t_1 + 4$, откуда найдём момент времени встречи $t_1 = 0,75$ с. Расстояние AC , пройденное точкой 1 до встречи,

определяется как путь, пройденный этой точкой за время $t_1 = 0,75$ с, $AC = S(t_1) = -1,33 \cdot 0,75^2 + 4 \cdot 0,75 = 2,25$ м. Координаты точки встречи x_C, y_C определяются из равенств: $x_C = S(t_1)\cos 30^\circ = 1,95$ м; $y_C = S(t_1)\sin 30^\circ = 1,12$ м.

Рассмотрим движение точки 2. В текущий момент времени на нее действует сила тяжести \vec{P}_2 и сила $\vec{F}_2 = 2,4\vec{i} + 4,5\vec{j}$, проекции которой на оси координат

$F_{2x} = 2,4$ Н, $F_{2y} = 4,5$ Н. Дифференциальные уравнения движения точки 2 в проекциях на оси координат x , y имеют вид:

$$m_2 \ddot{x} = F_{2x} = 2,4, \quad m_2 \ddot{y} = -P_2 + F_{2y} = -m_2 g + 4,5,$$

или после подстановки исходных данных: $\ddot{x} = 2$, $\ddot{y} = -6,06$.

Представим в первом уравнении проекцию ускорения точки 2 на ось x как производную от соответствующей проекции скорости $\ddot{x} = \frac{dV_{2x}}{dt}$. После разделения

переменных получим дифференциальное уравнение $dV_{2x} = 2dt$. Проинтегрируем его и найдем зависимость горизонтальной составляющей скорости точки 2 от времени: $V_{2x} = 2t + C_3$. Заменим в этом уравнении проекцию скорости точки на ось x

на производную от координаты $V_{2x} = \frac{dx}{dt}$. После интегрирования получим урав-

нение, описывающее движение точки 2 вдоль оси x , $x = t^2 + C_3 t + C_4$. Для того чтобы найти постоянные C_3 и C_4 , воспользуемся граничными условиями движения точки 2 – известной начальной координатой движения точки и вычисленной координатой точки встречи, то есть при $t = 0$, $x = 0$, а при $t_1 = 0,75$ с $x(t_1) = x_C = 1,95$ м. Подставляя граничные условия в уравнение движения точки 2, получим $C_4 = 0$, $C_3 = 1,85$. Таким образом, уравнение движения точки 2 вдоль оси x : $x = t^2 + 1,85t$.

Закон движения точки 2 вдоль оси y находим путем интегрирования второго дифференциального уравнения. Его представим в виде: $\frac{dV_{2y}}{dt} = -6,06$. После раз-

деления переменных и первого интегрирования получим зависимость проекции скорости точки 2 на ось y от времени: $V_{2y} = -6,06t + C_5$. Заменив проекцию скорости

точки 2 на ось y производной от координаты $V_{2y} = \frac{dy}{dt}$, вторично проинтегри-

руем. В результате движение точки 2 вдоль оси y описывается уравнением:

$y = -3,03t^2 + C_5 t + C_6$. Для определения констант C_5 и C_6 используем граничные условия: при $t = 0$ $y(0) = h = 1$ м, а при $t_1 = 0,75$ с $y(t_1) = y_C = 1,12$ м. Получим $C_6 = 1$

, $C_5 = 2,43$. Таким образом, точка 2 движется вдоль оси y по закону:
 $y = -3,03t^2 + 2,43t + 1$.

Проекции скорости точки 2 на оси координат как функции времени имеют вид: $V_{2x}(t) = \dot{x} = 2t + 1,85$, $V_{2y}(t) = \dot{y} = -6,06t + 2,43$. Значения проекций при $t = 0$:
 $V_{02x} = V_{2x}(0) = 1,85$ м/с, $V_{02y} = V_{2y}(0) = 2,43$ м/с. Величина начальной скорости:
 $V_{02} = \sqrt{V_{02x}^2 + V_{02y}^2} = 3,05$ м/с.

Угол наклона вектора скорости в начальный момент определяется из равенства: $\operatorname{tg}\alpha = \frac{V_{02y}}{V_{02x}} = \frac{2,43}{1,85} = 1,31$. Откуда $\alpha = 52,64^\circ$.

4.3. Колебания материальной точки

Силы, возникающие при отклонении материальной точки от положения равновесия и направленные так, чтобы вернуть точку в это положение, называются **восстанавливающими**. Восстанавливающие силы, линейно зависящие от расстояния от точки до положения её равновесия, называются **линейными восстанавливающими силами**. Так, сила упругости пружины $F = c\Delta\ell$, где c – коэффициент жесткости (или просто жёсткость) пружины; $\Delta\ell$ – удлинение пружины, является линейной восстанавливающей силой.

Дифференциальное уравнение движения материальной точки массой m вдоль оси Ox под действием линейной восстанавливающей силы, представляет собой уравнение гармонических колебаний и имеет вид:

$$m\ddot{x} + cx = 0, \text{ или } \ddot{x} + \omega^2 x = 0,$$

где x – отклонение точки от положения равновесия, куда поместили начало координат; ω – угловая частота колебаний, $\omega^2 = \frac{c}{m}$. Единица измерения угловой частоты – рад/с.

Решение дифференциального уравнения свободных колебаний представляется суммой $x = C_1 \cos \omega t + C_2 \sin \omega t$, где постоянные интегрирования C_1 и C_2 находятся из начальных условий. **Амплитуда свободных колебаний** $A = \sqrt{C_1^2 + C_2^2}$.

Промежуток времени, в течение которого точка совершает одно полное колебание, называется **периодом колебаний**: $T = \frac{2\pi}{\omega}$. Величина, обратная периоду

$\nu = \frac{1}{T}$ определяет число полных колебаний точки за 1 с и называется **частотой колебаний**.

Частота колебаний измеряется в герцах (Гц). Частота, равная 1 Гц, соответствует одному полному колебанию в секунду. Угловая частота связана с частотой колебаний соотношением $\omega = 2\pi\nu$.

Если на материальную точку кроме восстанавливающей силы действует сила сопротивления движению, пропорциональная скорости точки, $\vec{R} = -\mu\vec{V}$, где μ – коэффициент сопротивления, то дифференциальное уравнение движения точки с сопротивлением относительно положения равновесия имеет вид

$$m\ddot{x} + \mu\dot{x} + cx = 0, \text{ или } \ddot{x} + 2n\dot{x} + \omega^2 x = 0, \text{ где } n - \text{коэффициент затухания, } n = \frac{\mu}{2m};$$

ω – угловая частота собственных колебаний точки без учёта сопротивления, $\omega^2 = \frac{c}{m}$.

При $n < \omega$ движение точки представляет затухающие колебания. Общее решение дифференциального уравнения колебаний с сопротивлением

$$x = e^{-nt} (C_1 \cos \omega_1 t + C_2 \sin \omega_1 t) = A e^{-nt} \sin(\omega_1 t + \alpha), \text{ где } C_1 \text{ и } C_2 - \text{постоянные интегрирования; } \omega_1 - \text{угловая частота затухающих колебаний, } \omega_1 = \sqrt{\omega^2 - n^2};$$

$A_1 = A e^{-nt}$ – амплитуда затухающих колебаний, $A = \sqrt{C_1^2 + C_2^2}$; α – начальная фаза колебаний, $\text{tg } \alpha = \frac{C_1}{C_2}$.

При $n > \omega$ движение точки аperiодическое, затухающее. Общее решение дифференциального уравнения движения точки с таким сопротивлением имеет вид $x = e^{-nt} (C_1 e^{\omega_2 t} + C_2 e^{-\omega_2 t})$, где $\omega_2 = \sqrt{n^2 - \omega^2}$.

При $n = \omega$ движение точки происходит согласно уравнению $x = e^{-nt} (C_1 t + C_2)$.

Если кроме восстанавливающей силы на материальную точку действует переменная возмущающая сила, колебания точки называются **вынужденными**.

При действии гармонической возмущающей силы $F = H \sin pt$, где H, p – амплитуда и угловая частота колебаний возмущающей силы, дифференциальное уравнение вынужденных колебаний материальной точки относительно положения равновесия и при отсутствии сил сопротивления имеет вид

$$m\ddot{x} + cx = H \sin pt, \text{ или } \ddot{x} + \omega^2 x = h \sin pt,$$

где ω – угловая частота собственных гармонических колебаний, $\omega^2 = \frac{c}{m}$; h – от-

носительная амплитуда возмущающей силы, $h = \frac{H}{m}$.

Общее решение неоднородного дифференциального уравнения вынужденных колебаний представляется как сумма общего решения однородного уравнения и частного решения неоднородного.

При отсутствии резонанса, когда частота собственных колебаний не совпадает с частотой возмущающей силы $p \neq \omega$, решение имеет вид:

$$x = C_1 \cos \omega t + C_2 \sin \omega t + \frac{h}{\omega^2 - p^2} \sin pt, \text{ а в случае резонанса, когда } p = \omega, \text{ – вид:}$$

$$x = C_1 \cos \omega t + C_2 \sin \omega t - \frac{ht}{2p} \cos pt. \text{ Значения произвольных постоянных } C_1 \text{ и } C_2$$

определяются из общего решения неоднородного уравнения с учетом начальных условий движения. Амплитуда собственных колебаний груза $A_{\text{соб}} = \sqrt{C_1^2 + C_2^2}$.

Амплитуда вынужденных колебаний при отсутствии резонанса $A_{\text{вын}} = \frac{h}{\omega^2 - p^2}$.

При резонансе амплитуда вынужденных колебаний растет как линейная функция

$$\text{времени } A_{\text{вын}} = \frac{ht}{2p}.$$

Если возмущающее воздействие заключается в **принудительном гармоническом колебании точки подвеса пружины**, например, по закону $S = a \sin pt$, где a , p – амплитуда и угловая частота колебаний точки подвеса пружины, дифференциальное уравнение вынужденных колебаний материальной точки относительно положения равновесия при отсутствии сил сопротивления имеет вид

$\ddot{x} + \omega^2 x = h \sin pt$, где ω – угловая частота собственных гармонических колебаний,

$\omega^2 = \frac{c}{m}$; h – относительная амплитуда возмущающего колебания, $h = \frac{ca}{m}$. Общее

решение неоднородного дифференциального уравнения вынужденных колебаний при принудительном гармоническом колебании точки подвеса пружины может быть получено аналогично случаю возмущения гармонической силой.

Система пружин заменяется одной с эквивалентной жесткостью. Так, колебания груза на двух параллельных пружинах с коэффициентами жесткости c_1 и c_2

(рис. 4.5, *a*) можно рассматривать как колебания груза на одной пружине эквивалентной жесткости $c_{\text{экв}} = c_1 + c_2$, где $c_{\text{экв}}$ – коэффициент жесткости эквивалентной пружины. При последовательном соединении пружин (рис. 4.5, *b*) коэффициент жесткости эквивалентной пружины

$c_{\text{экв}} = \frac{c_1 c_2}{c_1 + c_2}$. Если груз расположен между двумя пружинами (рис. 4.5, *c*),

тогда $c_{\text{экв}} = c_1 + c_2$. Коэффициент жесткости эквивалентной пружины равен сумме коэффициентов жесткости пружин.

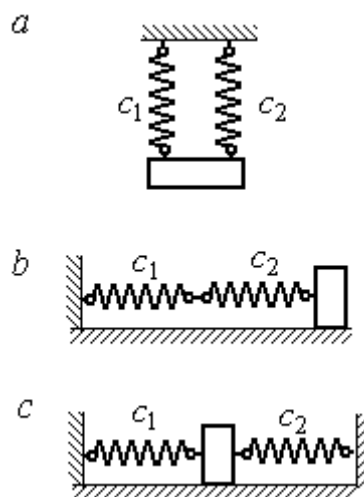


Рис. 4.5. Способы крепления груза на двух пружинах:
a – две параллельные пружины;
b – последовательно соединённые пружины; *c* – крепление груза между пружинами

4.4. Задание Д2. Исследование колебаний точки

Задание Д2 на исследование колебаний точки включает две задачи.

Задача 1. Исследование гармонических колебаний точки.

Найти уравнение движения груза массой m_1 (или одновременно двух грузов массой m_1 и m_2) на пружине жесткостью c_1 (или на двух пружинах жесткостью c_1 и c_2). Расположение грузов на пружине и описание условий, при которых начались колебания, приведено на схемах. Определить амплитуду и частоту колебаний.

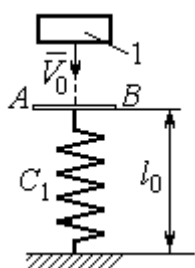
Задача 2. Исследование вынужденных колебаний точки.

Груз движется на пружинах, расположенных вертикально или горизонтально. При движении груза по горизонтальной поверхности трение не учитывается. Жёсткость пружин c_1 и c_2 . Направление возмущающего усилия $F = F(t)$, приложенного к грузу, или возмущающего движения точки крепления пружин $S = S(t)$, а также описание условий начала колебаний приведено на схемах. В задачах, где на схемах присутствует амортизатор, создающий сопротивление движению груза, сила сопротивления пропорциональна скорости движения груза и находится по формуле: $\vec{R} = -\mu\vec{V}$ Н, где μ – коэффициент сопротивления; V – скорость груза. Определить уравнение колебаний груза, амплитуды собственных и вынужденных колебаний.

Варианты заданий даны на рис. 4.6 – 4.9. Исходные данные в табл. 4.2.

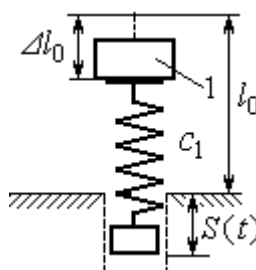
Варианты № 1, 11, 21

Задача 1



Невесомая пластина AB укреплена на нерастянутой пружине. Груз 1, получив начальную скорость V_0 , падает вертикально вниз. Через 1 с после начала падения груз достигает пластины и продолжает движение вместе с ней

Задача 2

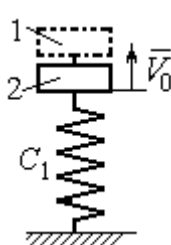


К верхнему концу пружины, сжатой на величину Δl_0 , прикрепляют груз 1 и отпускают без начальной скорости. Одновременно нижний конец пружины начинает двигаться по закону $S = S(t)$

К верхнему концу пружины, сжатой на величину Δl_0 , прикрепляют груз 1 и отпускают без начальной скорости. Одновременно нижний конец пружины начинает двигаться по закону $S = S(t)$

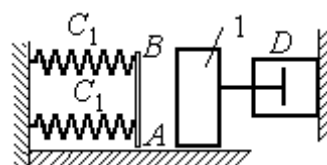
Варианты № 2, 12, 22

Задача 1



В положении статического равновесия двух грузов (1 и 2), установленных на пружине, груз 1 убрали, а грузу 2 сообщили скорость V_0 , направленную вверх

Задача 2

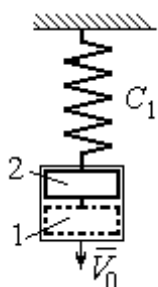


Груз 1 движется по гладкой горизонтальной поверхности с начальной скоростью V_0 . Через 1 с груз упирается в площадку AB , укрепленную на недеформированных пружинах, соединённых параллельно, и продолжает движение вместе с ней. Во время движения (до упора в площадку AB и вместе с ней) груз испытывает сопротивление, создаваемое демпфером D

Груз 1 движется по гладкой горизонтальной поверхности с начальной скоростью V_0 . Через 1 с груз упирается в площадку AB , укрепленную на недеформированных пружинах, соединённых параллельно, и продолжает движение вместе с ней. Во время движения (до упора в площадку AB и вместе с ней) груз испытывает сопротивление, создаваемое демпфером D

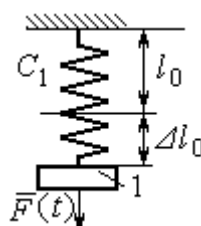
Варианты № 3, 13, 23

Задача 1



В положении статического равновесия груза 2, укрепленного на пружине, к нему присоединили груз 1 и оба груза толкнули вниз со скоростью V_0

Задача 2



Недеформированную пружину оттянули вниз на расстояние Δl_0 , подцепили груз 1 и отпустили без начальной скорости. Одновременно на груз стала действовать возмущающая сила $\vec{F}(t)$

Недеформированную пружину оттянули вниз на расстояние Δl_0 , подцепили груз 1 и отпустили без начальной скорости. Одновременно на груз стала действовать возмущающая сила $\vec{F}(t)$

Рис. 4.6. Задание Д2. Исследование колебаний точки.
Варианты задания 1 – 3, 11 – 13, 21 – 23

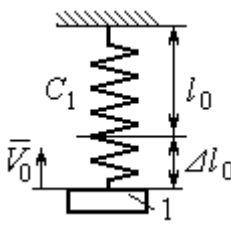
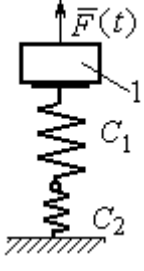
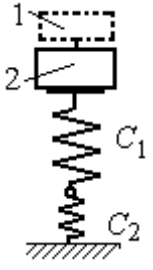
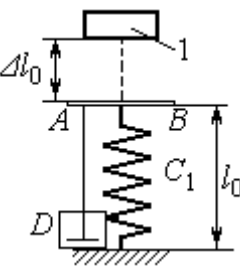
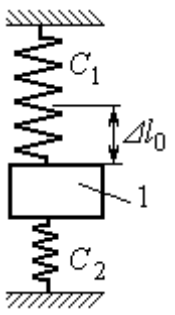
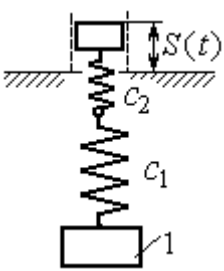
Варианты № 4, 14, 24	
<p>Задача 1</p> 	<p>Задача 2</p> 
<p>К недеформированной пружине подцепили груз 1, оттянули его вниз на расстояние Δl_0 и сообщили скорость V_0, направленную вверх</p>	<p>Грузу 1, укрепленному на двух последовательно соединённых пружинах в положении статического равновесия, сообщили начальную скорость V_0, направленную вниз. Одновременно на груз стала действовать возмущающая сила $\vec{F}(t)$</p>
Варианты № 5, 15, 25	
<p>Задача 1</p> 	<p>Задача 2</p> 
<p>В положении статического равновесия грузов 1 и 2, укрепленных на двух вертикальных последовательно соединённых пружинах, убрали груз 1, а груз 2 отпустили без начальной скорости</p>	<p>Груз 1 падает с высоты Δl_0 на площадку AB, установленную на недеформированной пружине, и продолжает движение вместе с ней. Демпфер D создаёт сопротивление движению груза на пружине</p>
Варианты № 6, 16, 26	
<p>Задача 1</p> 	<p>Задача 2</p> 
<p>Груз 1 поместили между двумя недеформированными пружинами, затем оттянули вниз на расстояние Δl_0 и отпустили без начальной скорости</p>	<p>К недеформированным пружинам, соединённым последовательно, подцепили груз 1 и толкнули его вниз со скоростью V_0. Одновременно верхний конец пружины начинает двигаться по закону $S = S(t)$</p>

Рис. 4.7. Задание Д2. Исследование колебаний точки.
Варианты задания 4 – 6, 14 – 16, 24 – 26

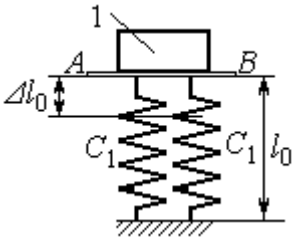
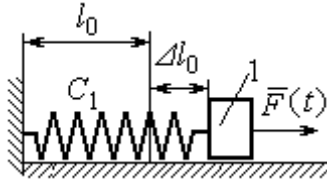
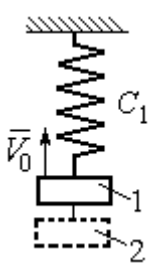
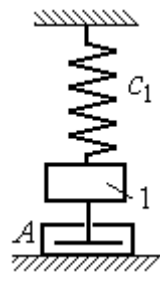
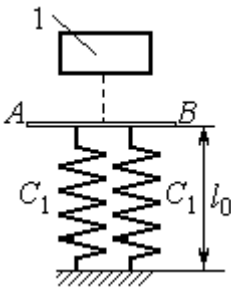
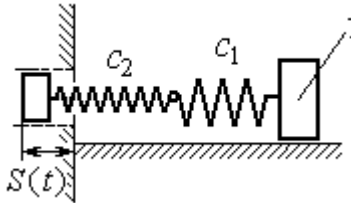
Варианты № 7, 17, 27	
<p>Задача 1</p>  <p>К недеформированным пружинам приложили груз 1, переместили его вниз на величину Δl_0 и сообщили скорость V_0, направленную вниз</p>	<p>Задача 2</p>  <p>К нерастянутой пружине, расположенной на горизонтальной гладкой поверхности, подцепили груз 1, оттянули его на расстояние Δl_0 и отпустили. Одновременно на груз стала действовать горизонтальная возмущающая сила $\vec{F}(t)$</p>
Варианты № 8, 18, 28	
<p>Задача 1</p>  <p>Грузы 1 и 2 находятся на пружине в положении статического равновесия. Груз 2 удаляют, а грузу 1 сообщают скорость V_0, направленную вверх</p>	<p>Задача 2</p>  <p>В положении статического равновесия груза 1 ему сообщили скорость V_0, направленную вниз. Демпфер A создаёт сопротивление движению груза</p>
Варианты № 9, 19, 29	
<p>Задача 1</p>  <p>Груз 1 без начальной скорости падает вниз. Пройдя путь 1 м, груз достигает невесомой пластины AB, укрепленной на недеформированных, параллельно соединённых пружинах, и дальше движется вместе с ней</p>	<p>Задача 2</p>  <p>К двум горизонтальным пружинам, соединённым последовательно, в положении их нерастянутого состояния прицепили груз 1 и сообщили ему горизонтальную скорость V_0, направленную в сторону сжатия пружин. Одновременно левый конец пружинной системы начинает двигаться по закону $S = S(t)$</p>

Рис. 4.8. Задание Д2. Исследование колебаний точки.
Варианты задания 7 – 9, 17 – 19, 27 – 29

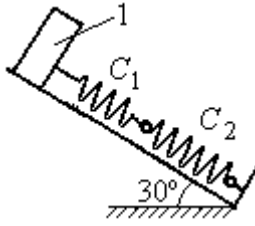
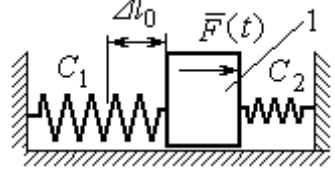
Варианты № 10, 20, 30	
<p>Задача 1</p>  <p>В положении статического равновесия груза 1, укрепленного на двух последовательно соединенных пружинах, сообщили скорость V_0, направленную вниз по наклонной плоскости</p>	<p>Задача 2</p>  <p>Между двумя горизонтальными недеформированными пружинами на гладкую поверхность поместили груз 1, оттянули его влево на расстояние Δl_0 и отпустили без начальной скорости. Одновременно на груз стала действовать возмущающая сила $\bar{F}(t)$</p>

Рис. 4.9. Задание Д2. Исследование колебаний точки.
Варианты задания 10, 20, 30

Таблица 4.2

Исходные данные задания Д2. Исследование колебаний точки

Номер варианта задания	Номер задачи	m_1 , кг	m_2 , кг	V_0 , м/с	c_1 , Н/м	c_2 , Н/м	Δl_0 , м	μ , Н·с/м	$F(t)$, Н	$S(t)$, м
1	1	2,5	—	2,0	200	—	—	—	—	—
	2	2,0	—	—	210	—	0,1	—	—	$0,02\sin 12t$
2	1	1,5	2,0	4	250	—	—	—	—	—
	2	2,0	—	4	220	—	—	1,0	—	—
3	1	2,0	1,5	3	250	—	—	—	—	—
	2	1,2	—	—	200	—	0,14	—	$12\sin 5t$	—
4	1	2,0	—	3	180	—	0,1	—	—	—
	2	1,5	—	2	150	120	—	—	$8\sin 12t$	—
5	1	1,0	2,0	—	120	100	—	—	—	—
	2	1,0	—	—	50	—	0,5	18	—	—
6	1	1,2	—	—	120	180	0,12	—	—	—
	2	1,4	—	2,4	120	180	—	—	—	$0,03\sin 14t$
7	1	1,6	—	3,2	140	—	0,15	—	—	—
	2	1,5	—	—	120	—	0,12	—	$12\sin 6t$	—
8	1	1,0	2,0	3,0	150	—	—	—	—	—
	2	2,0	—	3,5	120	—	—	15	—	—

Продолжение табл. 4.2

Номер варианта задания	Номер задачи	m_1 , кг	m_2 , кг	V_0 , м/с	c_1 , Н/м	c_2 , Н/м	Δl_0 , м	μ , Н·с/м	$F(t)$, Н	$S(t)$, м
9	1	1,5	–	–	100	–	–	–	–	–
	2	1,4	–	2,0	100	110	–	–	–	$0,015\sin 8t$
10	1	2,5	–	2,5	110	100	–	–	–	–
	2	2,0	–	–	110	52	0,08	–	$5\sin 9t$	–
11	1	2,0	–	4,0	300	–	–	–	–	–
	2	1,0	–	–	200	–	0,12	–	–	$0,01\sin 4t$
12	1	1,8	2,4	4	220	–	–	–	–	–
	2	1,0	–	5	240	–	–	0,6	–	–
13	1	1,5	1,5	2	200	–	–	–	–	–
	2	1,8	–	–	180	–	0,08	–	$10\sin 10t$	–
14	1	2,0	–	2	200	–	0,12	–	–	–
	2	2,0	–	2	150	120	–	–	$10\sin 8t$	–
15	1	1,5	2,0	–	120	250	–	–	–	–
	2	1,5	–	–	120	–	0,4	4	–	–
16	1	2,0	–	–	150	75	0,1	–	–	–
	2	2,0	–	2,5	150	75	–	–	–	$0,01\sin 5t$
17	1	1,5	–	2,1	160	–	0,11	–	–	–
	2	1,8	–	–	150	–	0,1	–	$8\sin 12t$	–
18	1	2,0	1,0	2,5	80	–	–	–	–	–
	2	1,5	–	2,5	50	–	–	21	–	–
19	1	1,6	–	–	120	–	–	–	–	–
	2	1,2	–	2,0	85	120	–	–	–	$0,015\sin 7t$
20	1	2,0	–	2,0	90	100	–	–	–	–
	2	2,5	–	–	100	90	0,12	–	$6\sin 10t$	–
21	1	2,0	–	1,6	220	–	–	–	–	–
	2	2,5	–	–	250	–	0,14	–	–	$0,01\sin 10t$
22	1	2,2	1,5	3	180	–	–	–	–	–
	2	1,5	–	4	280	–	–	0,8	–	–
23	1	2,2	1,2	2	220	–	–	–	–	–
	2	1,6	–	–	200	–	0,12	–	$5\sin 7t$	–

Номер варианта задания	Номер задачи	m_1 , кг	m_2 , кг	V_0 , м/с	c_1 , Н/м	c_2 , Н/м	$\Delta\ell_0$, м	μ , Н·с/м	$F(t)$, Н	$S(t)$, м
24	1	1,6	–	2,4	160	–	0,13	–	–	–
	2	1,0	–	3	150	300	–	–	$6\sin 10t$	–
25	1	0,8	1,2	–	120	80	–	–	–	–
	2	0,8	–	–	180	–	0,4	12	–	–
26	1	1,4	–	–	100	120	0,15	–	–	–
	2	1,8	–	2,2	150	120	–	–	–	$0,015\sin 8t$
27	1	2	–	4,0	150	–	0,12	–	–	–
	2	2	–	–	162	–	0,13	–	$5\sin 9t$	–
28	1	1,5	2,0	2,0	140	–	–	–	–	–
	2	1,5	–	3,1	180	–	–	12	–	–
29	1	1,0	–	–	140	–	–	–	–	–
	2	2,0	–	2,4	75	150	–	–	–	$0,08\sin 5t$
30	1	1,6	–	3	75	150	–	–	–	–
	2	1,5	–	3	80	70	0,15	–	$8\sin 10t$	–

Пример выполнения задания Д2. Исследование колебаний точки

Задача 1. Груз 1 весом $P = 20$ Н, лежащий на гладкой наклонной плоскости, прикреплен к недеформированной пружине, расположенной параллельно плоскости

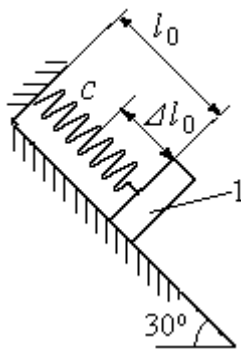


Рис. 4.10. Схема крепления груза и условия начала колебаний

(рис. 4.10). Угол наклона плоскости к горизонту 30° , коэффициент жесткости пружины $c = 400$ Н/м. В начальный момент груз переместили вверх по наклонной плоскости (сжали пружину) на расстояние $\Delta\ell_0 = 0,1$ м относительно нерастянутой пружины и отпустили без начальной скорости.

Определить уравнение колебаний груза 1, а также частоту и амплитуду колебаний.

Решение

Расчетная схема колебаний груза 1 показана на рис. 4.11. Направим ось Ox , вдоль которой происходят колебания груза, вниз вдоль наклонной плоскости. Начало отсчёта координаты x выберем в положении статического равновесия груза (см. рис. 4.11) В произвольном положении груза, обозначенном координатой x , к нему приложены три силы: сила тяжести \vec{P} , реакция опоры наклонной плоскости \vec{N} и сила упругости пружины $\vec{F}_{\text{упр}}$. Проекция

силы упругости пружины на ось Ox : $F_{\text{упр}x} = -c\Delta\ell$, где $\Delta\ell$ – удлинение пружины относительно её нерастянутого положения, включающее её растяжение x относительно выбранного начала координат и растяжение $\lambda_{\text{ст}}$ при статическом равновесии груза на наклонной плоскости.

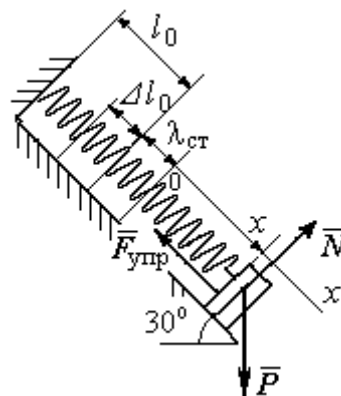


Рис. 4.11. Расчётная схема колебаний груза

С учетом выражения силы упругости получим дифференциальное уравнение движения груза в проекции на ось Ox :

$$m\ddot{x} = P\sin 30^\circ - c(x + \lambda_{\text{ст}}).$$

В положении статического равновесия сила упругости уравновешивается силой, равной проекции силы тяжести на ось x : $P\sin 30^\circ - c\lambda_{\text{ст}} = 0$. Подставляя это выражение условия статического равновесия груза в уравнение движения, получим дифференциальное уравнение колебаний груза:

$$m\ddot{x} = -cx, \text{ или } \ddot{x} + \omega^2 x = 0,$$

где ω – угловая частота колебаний; $\omega = \sqrt{\frac{c}{m}} = 14,01 \text{ рад/с}$.

Общее решение уравнения колебаний $x = C_1 \cos \omega t + C_2 \sin \omega t$.

Для определения произвольных постоянных C_1 и C_2 вычислим координату x_0 начального положения груза на оси Ox .

Растяжение пружины в положении статического равновесия $\lambda_{\text{ст}} = \frac{P \sin 30^\circ}{c}$

$= 0,025$ м. Координата начального положения груза определяется величиной сжатия пружины и, поскольку начало отсчёта координаты x выбрано в положении статического равновесия груза, равна (со знаком!): $x_0 = -(\Delta \ell_0 + \lambda_{\text{ст}}) = -0,125$ м (см. рис. 4.11).

Подставляя значение координаты начального положения груза в общее решение уравнения колебаний при $t = 0$, получим $C_1 = -0,125$ м. Для определения второй константы вычислим скорость груза в произвольный момент времени: $\dot{x} = -C_1 \omega \sin \omega t + C_2 \omega \cos \omega t$. Подставим сюда начальное значение скорости груза при $t = 0$ $\dot{x} = V_0 = 0$, получим $C_2 = 0$. Окончательно уравнение движения груза 1 относительно положения статического растяжения пружины:

$$x(t) = -0,125 \cos 14,01t \text{ м.}$$

Амплитуда колебаний груза $A = 0,125$ м.

Задача 2. Груз 1 весом $P = 20$ Н подвешен на недеформированной вертикальной пружине (рис. 4.12). Жесткость пружины $c = 800$ Н/м. В начальный момент груз был оттянут вниз в положение, при котором пружина растянулась на

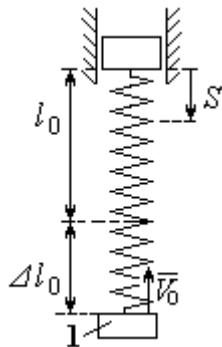


Рис. 4.12. Схема крепления груза и условия начала колебаний

расстояние $\Delta \ell_0 = 0,1$ м, и в этом положении ему сообщена начальная скорость $V_0 = 2$ м/с, направленная вверх.

Одновременно с началом движения груза верхний конец пружины стал совершать гармонические колебания по закону $S = a \sin 10t$, где $a = 0,02$ м.

Определить уравнение колебаний груза 1,

а также частоту и амплитуду собственных колебаний.

Решение

Расчетная схема колебаний груза 1 показана на рис. 4.13. Направим ось Ox , вдоль которой происходят колебания груза, вертикально вниз. Начало отсчёта координаты x выберем в положении статического равновесия груза (см. рис. 4.13, c , d). В произвольном положении груза, обозначенном координатой x , к нему приложены две силы: сила тяжести \vec{P} и сила упругости пружины $\vec{F}_{\text{упр}}$.

Проекция силы упругости пружины на ось Ox

$$F_{\text{упр}x} = -c\Delta\ell = -c(x + \lambda_{\text{ст}} - S),$$

где $\Delta\ell$ – удлинение пружины, включающее её растяжение x относительно начала координат, растяжение $\lambda_{\text{ст}}$ при статическом равновесии груза и уменьшение растяжения при смещении верхнего конца, $\Delta\ell = (x + \lambda_{\text{ст}} - S)$.

С учетом выражения силы упругости получим дифференциальное уравнение движения груза в проекции на ось Ox :

$$m\ddot{x} = P - c(x + \lambda_{\text{ст}} - S).$$

В положении статического равновесия выполняется условие равенства сил: $P - c\lambda_{\text{ст}} = 0$.

После подстановки его в уравнение движения груза получаем дифференциальное уравнение вынужденных колебаний:

$$m\ddot{x} = -cx + cS, \text{ или } \ddot{x} + \omega^2 x = h \sin pt,$$

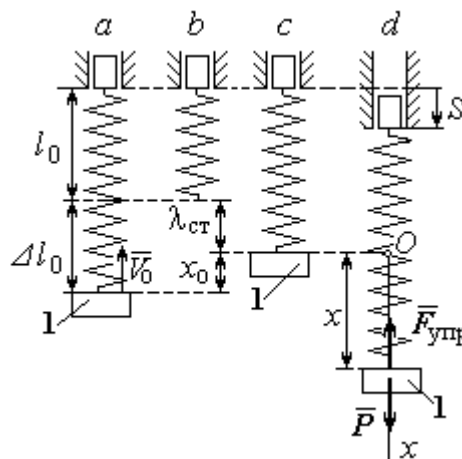


Рис. 4.13. Расчётная схема вынужденных колебаний груза: a – положение груза на начало колебаний; b – недеформированная пружина; c – статическое растяжение пружины под действием веса груза; d – положение груза в произвольный момент времени и перемещение точки подвеса пружины

где ω – угловая частота собственных колебаний, $\omega = \sqrt{\frac{c}{m}}$, $\omega = 19,81$ рад/с;

h – относительная амплитуда вынужденных колебаний, $h = \frac{ca}{m} = 7,85$ м/с²; p

– угловая частота вынужденных колебаний, $p = 10$ рад/с.

При отсутствии резонанса (здесь $\omega \neq p$) общее решение уравнения вынужденных колебаний имеет вид $x = C_1 \cos \omega t + C_2 \sin \omega t + \frac{h}{\omega^2 - p^2} \sin pt$.

Для определения произвольных постоянных C_1 и C_2 вычислим координату x_0 начального положения груза на оси Ox . Координата начального положения груза (см. рис. 4.13, *b*) $x_0 = \Delta \ell_0 - \lambda_{ст}$. Растяжение пружины в положении статического равновесия $\lambda_{ст} = \frac{P}{c} = 0,02$ м, тогда $x_0 = 0,08$ м. Подставляя значение координаты начального положения груза в общее решение уравнения вынужденных колебаний при $t = 0$, получим: $C_1 = x_0 = 0,08$ м.

Для определения второй константы вычислим скорость груза в произвольный момент времени: $\dot{x} = -C_1 \omega \sin \omega t + C_2 \omega \cos \omega t + \frac{hp}{\omega^2 - p^2} \cos pt$. Проекция скорости груза в начальный момент на ось Ox $V_{0x} = -V_0$. Подставив начальное значение скорости груза при $t = 0$ $\dot{x} = V_{0x} = -V_0$, получим: $C_2 = -\frac{V_0}{\omega} - \frac{hp}{\omega(\omega^2 - p^2)} = -0,11$ м.

Окончательно уравнение движения груза 1 относительно положения статического равновесия, м.

$$x(t) = 0,08 \cos 19,82t - 0,11 \sin 19,82t - 0,03 \sin 10t.$$

Амплитуда вынужденных колебаний $A_{вын} = \frac{h}{\omega^2 - p^2} = 0,03$ м. Амплитуда

собственных колебаний груза $A_{соб} = \sqrt{C_1^2 + C_2^2} = 0,14$ м.

4.5. Теорема об изменении кинетической энергии точки

Работой $A(\vec{F})$ силы \vec{F} , постоянной по модулю и направлению, на конечном прямолинейном перемещении S_1 точки приложения силы называется величина $A(\vec{F}) = FS_1 \cos \alpha$. Если угол α острый, работа силы положительна. Если угол α тупой, – отрицательна. При $\alpha = 90^\circ$ сила перпендикулярна перемещению точки и работа силы равна нулю.

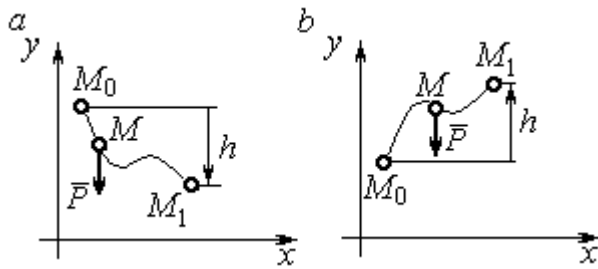


Рис. 4.14. Схема для вычисления работы силы тяжести:
 а – перемещение точки сверху вниз;
 б – перемещение точки снизу вверх

Работа силы тяжести материальной точки (вертикальной силы) при перемещении точки из положения M_0 в положение M_1 равна произведению модуля силы тяжести на вертикальное перемещение точки $A_{(M_0M_1)} = \pm Ph$, где P – величина силы тяжести точки; h – ве-

личина вертикального перемещения точки (рис. 4.14). Работа силы тяжести положительная, если начальная точка движения выше конечной, и отрицательная, – если ниже.

Работа силы упругости пружины на прямолинейном перемещении вдоль линии действия силы из положения недеформированной пружины на расстояние h определяется формулой $A(F_{\text{упр}}) = -\frac{ch^2}{2}$, где c – коэффициент жесткости (или просто жёсткость) пружины.

Кинетической энергией материальной точки называется скалярная величина $T = \frac{1}{2}mV^2$, где m – масса точки; V – её скорость. **Теорема об изменении кинетической энергии точки** заключается в том, что изменение кинетической энергии точки за конечный промежуток времени равно алгебраической сумме работ всех действующих на неё сил: $\frac{mV_1^2}{2} - \frac{mV_0^2}{2} = \sum A_{(M_0M_1)}$, где V_0, V_1 – скорость точки в начальном положении M_0 и в положении M_1 ; $\sum A_{(M_0M_1)}$ – сумма работ

всех сил, действующих на точку, при её перемещении из положения M_0 в положение M_1 .

При несвободном движении точки сумма работ сил включает работу реакций связи. Если движение происходит без трения по неподвижной гладкой поверхности, то реакция связи направлена по нормали к поверхности и её работа при любом перемещении точки равна нулю.

Для определения реакций связи при несвободном движении точки используются уравнения движения точки в проекциях на оси естественной системы координат – касательную и нормальную:

$$m \frac{dV}{dt} = \sum F_\tau, \quad m \frac{V^2}{\rho} = \sum F_n, \quad \text{где } \sum F_\tau,$$

$\sum F_n$ – суммы проекций сил на касательную и нормальную оси естественной системы координат; ρ – радиус кривизны траектории точки.

4.6. Задание Д3. Исследование движения точки с применением теоремы об изменении кинетической энергии

Тонкий стержень с надетым на него шариком массой m расположен в вертикальной плоскости и состоит из дуг окружностей радиусами r и $R = 2r$, соединённых прямолинейным отрезком EK , сопряжённым с дугами окружностей в точках E и K . В этих точках шарик переходит с одного участка стержня на другой, не изменяя величины и направления скорости. Длина отрезка $EK = a$.

В точке A , положение которой на дуге окружности определяется углом α , шарик сообщают начальную скорость V_0 . По дугам окружностей шарик скользит без трения, а при движении по прямолинейному отрезку EK на него действует постоянная сила трения с коэффициентом трения f . На участках с вертикальным отрезком EK считать, что шарик прижимается к стержню силой, равной половине веса шарика.

Достигнув на дуге окружности точки D , шарик упирается в недеформированную пружину жёсткостью c и, продолжая движение по сопряженной прямой, сжимает её. Положение точки D определяется углом φ .

Определить величину максимального сжатия пружины, если шарик проходит наивысшее положение траектории – точку B со скоростью $V_B = kV_0$. При найденном значении начальной скорости рассчитать давление шарика на стержень в точке C , положение которой на дуге определяется углом β .

Варианты заданий приведены на рис. 4.15, 4.16. Исходные данные задания в табл. 4.3.

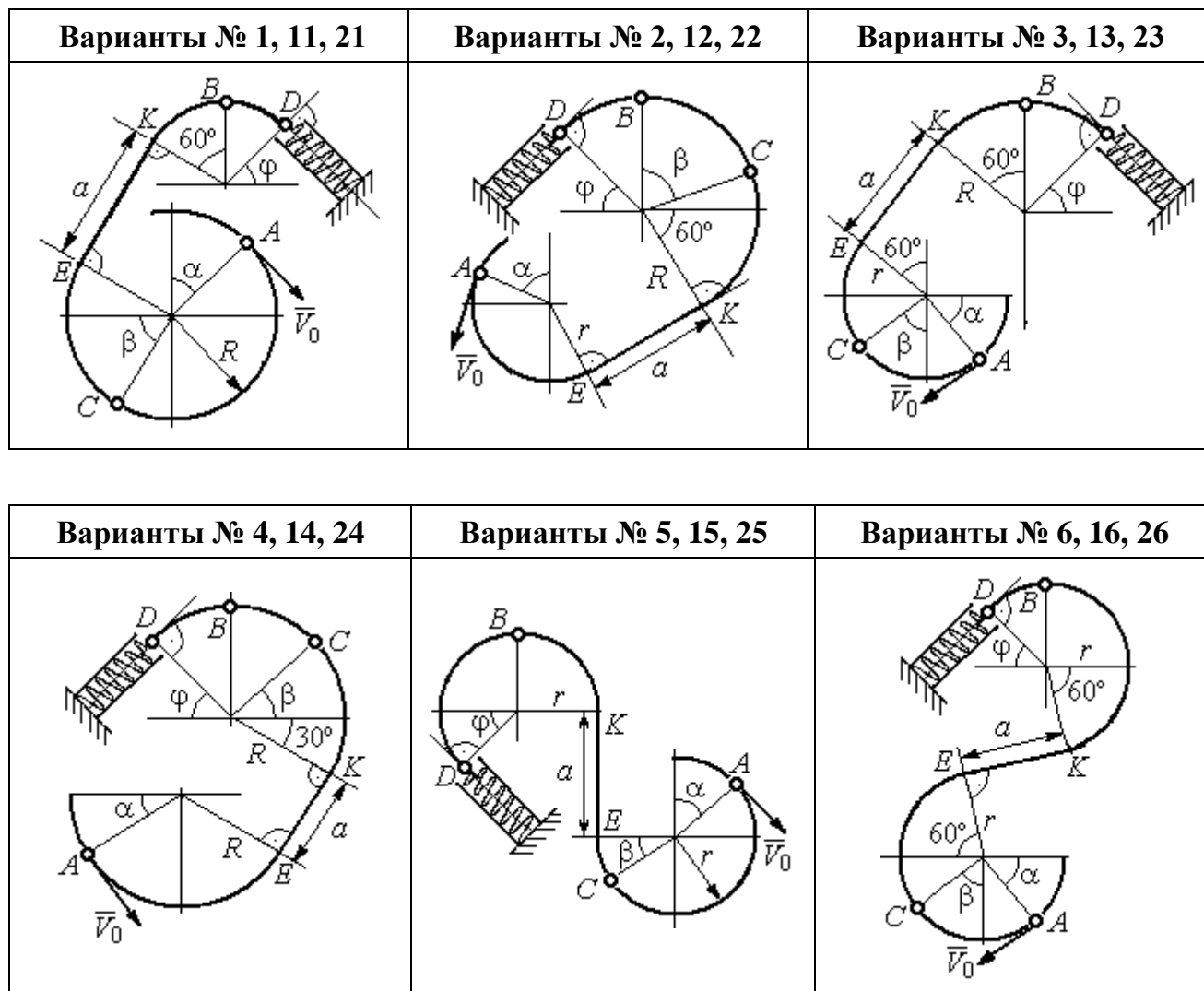


Рис. 4.15. Задание ДЗ. Исследование движения точки с применением теоремы об изменении кинетической энергии.

Номера вариантов задания 1 – 6, 11 – 16, 21 – 26

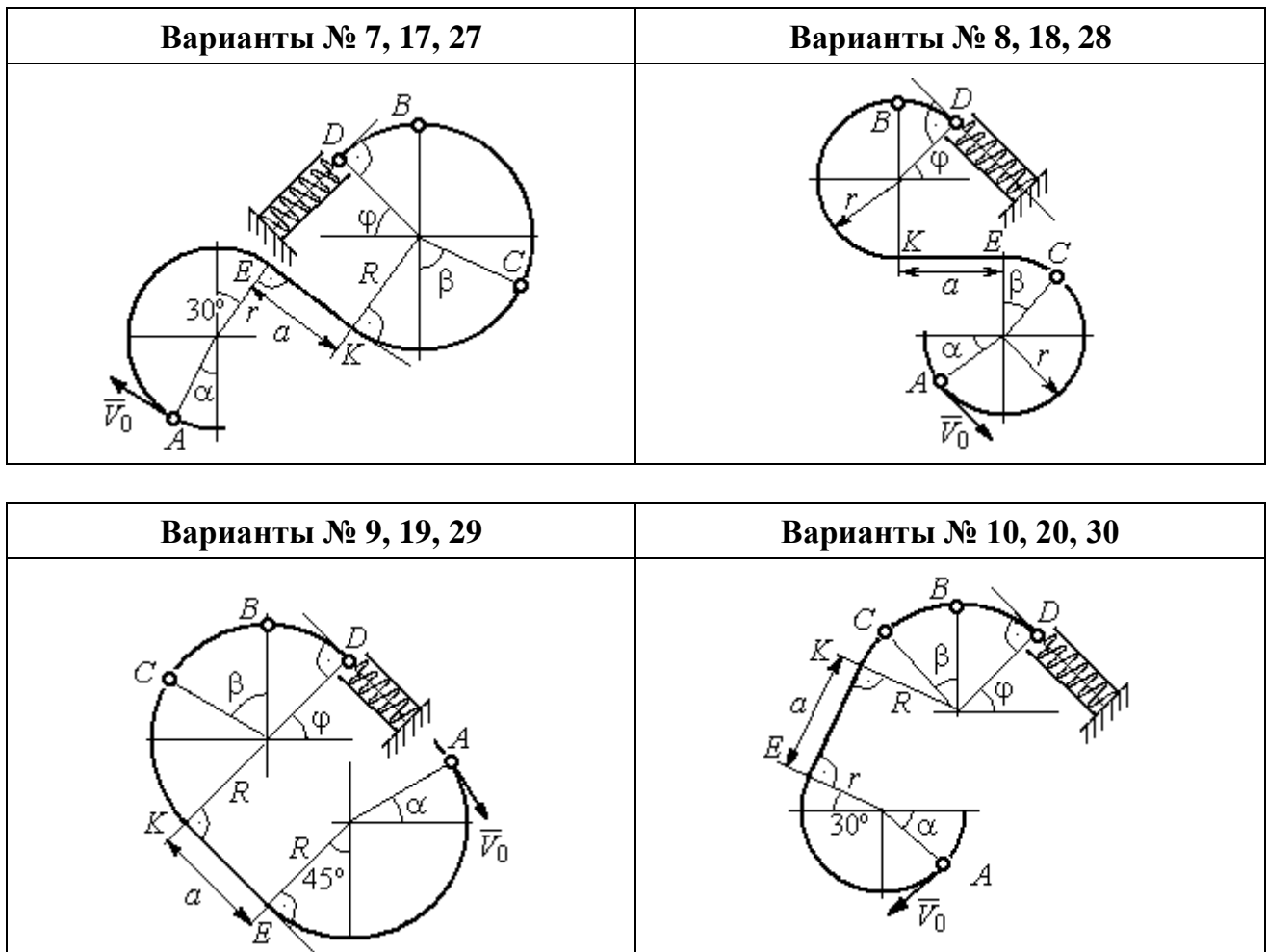


Рис. 4.16. Задание ДЗ. Исследование движения точки с применением теоремы об изменении кинетической энергии.
 Номера вариантов задания 7 – 10, 17 – 20, 27 – 30

Таблица 4.3

Исходные данные задания ДЗ. Исследование движения точки с применением теоремы об изменении кинетической энергии

Номер варианта задания	1	2	3	4	5	6	7	8	9	10	11	12	13	14	15
m , кг	0,8	0,5	0,6	0,4	1,0	0,6	0,9	0,5	0,3	0,4	0,8	0,6	0,5	0,3	1,0
α , град	30	45	0	30	30	0	0	45	30	0	60	30	30	45	60
β , град	60	30	60	0	60	30	60	60	30	45	30	60	60	30	30
φ , град	0	60	30	0	0	30	45	0	30	45	30	30	0	30	45
r , м	0,4	0,4	0,5	0,3	0,6	0,5	0,3	0,6	0,4	0,5	0,3	0,5	0,4	0,5	0,8
a , м	0,5	0,6	0,9	1,4	0,8	1,2	0,5	0,5	1,4	0,5	0,8	0,5	0,8	0,6	0,6
f	0,4	0,3	0,4	0,3	0,4	0,3	0,5	0,3	0,4	0,3	0,4	0,5	0,3	0,4	0,3
k	0,3	0,4	0,3	0,4	0,3	0,3	0,4	0,4	0,3	0,4	0,3	0,3	0,4	0,3	0,4
c , Н/м	100	80	90	80	120	100	90	80	60	80	90	60	80	60	110

Окончание табл. 4.3

Номер варианта задания	16	17	18	19	20	21	22	23	24	25	26	27	28	29	30
m , кг	0,6	0,5	0,6	0,4	0,8	0,5	0,4	1,0	0,6	0,5	0,4	0,8	0,4	0,6	0,8
α , град	60	30	0	45	60	90	90	60	60	90	30	60	60	45	90
β , град	60	30	45	90	60	45	90	60	60	30	30	60	60	0	60
φ , град	45	60	60	60	30	90	0	90	45	60	60	90	30	60	0
r , м	0,6	0,4	0,8	0,5	0,6	0,6	0,6	0,4	0,6	0,8	0,4	0,4	0,8	0,6	0,4
a , м	0,4	1,2	0,9	1,2	1,2	0,9	0,6	1,5	1,4	0,8	1,2	0,9	0,6	0,8	0,5
f	0,3	0,4	0,4	0,5	0,3	0,3	0,4	0,3	0,3	0,4	0,4	0,3	0,4	0,3	0,4
k	0,4	0,3	0,3	0,4	0,3	0,4	0,4	0,3	0,4	0,3	0,3	0,4	0,4	0,3	0,3
c , Н/м	80	60	90	60	100	90	80	110	80	60	60	80	60	80	100

Пример выполнения задания Д3. Исследование движения точки с применением теоремы об изменении кинетической энергии

Тонкий стержень, расположенный в вертикальной плоскости, состоит из двух дуг окружностей, сопряженных в точках E и K с прямолинейным отрезком EK длиной $a = 0,6$ м (рис. 4.17). Радиусы окружностей $R = 1$ м и $r = 0,5$ м. Диаметры дуг окружностей, проведенные в точках E и K , составляют с горизонтом

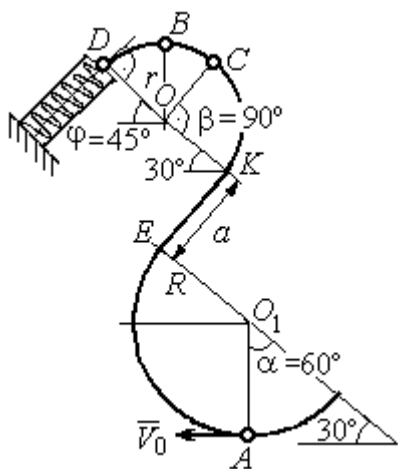


Рис. 4.17. Схема движения шарика

углом 30° . На стержень надет шарик массой $m = 0,5$ кг. В точке A , положение которой на дуге радиуса R определяется углом $\alpha = 60^\circ$ (см. рис. 4.17), шарик у сообщают начальную скорость V_0 , после чего он начинает движение. По дугам окружностей шарик скользит без трения. При движении по прямой EK на него действует постоянная сила трения с коэффициентом трения $f = 0,2$. Достигнув точки D на верхней дуге, шарик упирается в пружину жесткостью $c = 100$ Н/м и, двигаясь по сопряженной

прямой без трения, сжимает её. Найти величину максимального сжатия пружины, если наивысшее положение на траектории (точку B) шарик проходит со скоростью $V_B = kV_0$ при $k = 0,3$. При найденном значении начальной скорости рассчитать давление шарика на стержень в точке C , положение которой на дуге определяется углом $\beta = 90^\circ$.

Решение

Рассмотрим движение шарика по стержню из начального положения A в наивысшее положение – точку B .

При движении шарика по дугам окружностей работу совершает только сила тяжести. Реакция гладкой поверхности стержня в любой момент времени перпендикулярна поверхности стержня, и потому её работа при перемещении шарика равна нулю.

На участке движения шарика по прямой EK на него действуют сила тяжести \vec{P} , нормальная реакция опоры \vec{N}_{EK} и сила трения $\vec{F}_{тр}$ (рис. 4.18, b). Работу совершают сила тяжести и сила трения. Работа реакции опоры стержня равна нулю.

Обозначим $h_{(AB)}$ – перепад высот точек A и B на траектории; V_A – начальная скорость шарика в точке A , $V_A = V_0$; V_B – его скорость в точке B , $V_B = 0,3V_0$. Для

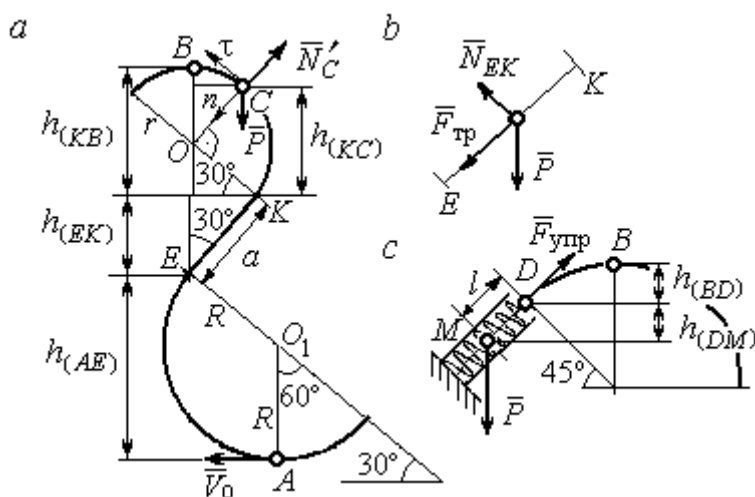


Рис. 4.18. Силы, действующие на шарик во время движения и перепады высот

вычисления перепада высот точек A и B имеем выражение (рис. 4.18, a):

$$h_{(AB)} = h_{(AE)} + h_{(EK)} + h_{(KB)} = R(1 + \sin 30^\circ) + a \cos 30^\circ + r(1 + \sin 30^\circ).$$

Будем считать шарик материальной точкой. Применяя теорему об изменении кинетической энергии точки при движении шарика из положения A в положение B ,

получим: $\frac{mV_B^2}{2} - \frac{mV_A^2}{2} = A(\vec{P}) + A(\vec{F}_{тр})$, где $A(\vec{P}) = -Ph_{(AB)}$, $A(\vec{F}_{тр}) = -F_{тр}a$ – ра-

боты, соответственно, силы тяжести на участке движения AB и силы трения на отрезке EK . Сила трения равна $F_{тр} = f \cdot N_{EK} = f \cdot mg \cos 60^\circ$ (рис. 4.18, a, b).

В результате, теорема об изменении кинетической энергии точки при движении шарика из начального положения A в конечное положение B принимает

вид: $\frac{m(0,3V_0)^2}{2} - \frac{mV_0^2}{2} = -mg[(R+r)(1 + \sin 30^\circ) + a(\cos 30^\circ + f \cdot \cos 60^\circ)]$. После

подстановки данных задачи, получим: $0,91 V_0^2 = 55,517$, откуда находим необходимое значение начальной скорости шарика: $V_0 = 7,81$ м/с.

Найдём давление шарика на стержень в точке C .

Проведём в точке C оси естественной системы координат – касательную St и нормаль Sn (рис. 4.18, a). Уравнение движения шарика в точке C в проекции на

нормальную ось имеет вид: $m \frac{V_C^2}{r} = P \cos 30^\circ - N'_C$, где V_C – скорость шарика в точке C , N'_C – реакция стержня, приложенная к шару. Направление реакции на рис. 4.18, a соответствует предположению, что шарик давит на стержень в направлении центра дуги окружности.

Для определения скорости шарика в точке C воспользуемся тем, что скорость шарика в точке B уже известна, и применим теорему об изменении кинетической энергии при движении шарика из начального положения C в конечное положение B . На этом участке движения работу совершает только сила тяжести ша-

рика. Получим $\frac{mV_B^2}{2} - \frac{mV_C^2}{2} = -Ph_{(CB)}$, где V_C, V_B – значения скорости шарика в точках C и B ; $h_{(CB)}$ – перепад высот точек C и B ; $h_{(CB)} = r(1 - \sin 30^\circ) = 0,5r$ (см. рис. 4.18, a). В результате теорема об изменении кинетической энергии принимает вид: $mV_C^2 = mV_B^2 + 2mgh_{(CB)}$ или $V_C^2 = V_B^2 + gr$. Отсюда, при условии $V_B = 0,3V_0 = 2,34$ м/с, найдём $V_C = 3,22$ м/с.

$$\text{Реакция опоры шарика: } N'_C = P \cos 30^\circ - m \frac{V_C^2}{r} = -6,12 \text{ Н.}$$

Отрицательное значение реакции опоры шарика означает, что вектор реакции \vec{N}'_C в точке C (см. рис. 4.18, a) направлен в противоположную сторону. Давление шарика на стержень в точке C равно модулю реакции опоры.

Найдём величину максимального сжатия пружины.

Рассмотрим движение шарика на участке от точки B до положения максимально сжатой пружины – точки M . Движение на этом участке происходит по дуге окружности BD и по прямой DM . При этом сила тяжести совершает работу на всём участке движения, а сила упругости – на отрезке сжатия пружины. Обозначим величину максимального сжатия пружины $MD = l$.

По теореме об изменении кинетической энергии точки при движении шарика из положения B в M получим: $\frac{mV_M^2}{2} - \frac{mV_B^2}{2} = A(\vec{P}) + A(\vec{F}_{\text{упр}})$, где V_M , V_B –

скорость шарика в точках M и B . Работа силы тяжести $A(\vec{P}) = Ph_{(BM)} = P[h_{(BD)} + h_{(DM)}] = mg[r(1 - \cos 45^\circ) + l \cos 45^\circ]$. Работа силы упругости на прямо-

линейном участке DM длиной l : $A(\vec{F}_{\text{упр}}) = -\frac{cl^2}{2}$. Условие максимального сжатия

пружины означает, что в точке M скорость шарика обращается в нуль: $V_M = 0$, тогда теорема об изменении кинетической энергии точки принимает вид:

$-\frac{mV_B^2}{2} = mg[r(1 - \cos 45^\circ) + l \cos 45^\circ] - \frac{cl^2}{2}$. Подставляя данные задачи и с учётом

того, что скорость шарика в наивысшей точке B найдена из предыдущих рассуждений $V_B = 2,34$ м/с, получим квадратное уравнение для определения величины

максимального сжатия пружины $50l^2 - 3,468l - 2,085 = 0$. В качестве ответа принимается положительный корень уравнения $l = 0,24$ м.

. ДИНАМИКА МЕХАНИЧЕСКОЙ СИСТЕМЫ

5.1. Описание движений твёрдых тел на основе общих теорем динамики системы

Поступательное движение твёрдого тела описывается теоремой о движении центра масс механической системы. В проекциях на координатные оси дифференциальные уравнения поступательного движения твёрдого тела имеют вид: $m\ddot{x}_C = \sum F_{kx}^e$, $m\ddot{y}_C = \sum F_{ky}^e$, $m\ddot{z}_C = \sum F_{kz}^e$, где m – масса тела; x_C, y_C, z_C – координаты центра масс тела; $F_{kx}^e, F_{ky}^e, F_{kz}^e$ – проекции на оси координат внешних сил, действующих на твёрдое тело.

Вращательное движение твёрдого тела относительно неподвижной оси z описывается теоремой об изменении кинетического момента.

Дифференциальное уравнение вращательного движения тела имеет вид:

$$J_z \frac{d\omega}{dt} = \sum M_z(\vec{F}_k^e) \quad \text{или} \quad J_z \dot{\phi} = \sum M_z(\vec{F}_k^e),$$

где ω – угловая скорость тела; $\omega = \dot{\phi}$; ϕ – угол поворота тела; $\sum M_z(\vec{F}_k^e)$ – моменты внешних сил относительно оси z ; J_z – момент инерции тела относительно оси z .

Уравнение вращательного движения можно представить в алгебраической форме: $J_z \varepsilon = \sum M_z(\vec{F}_k^e)$, где ε – угловое ускорение тела; $\varepsilon = \dot{\omega}$.

Плоскопараллельное движение твёрдого тела описывается на основании теорем о движении центра масс и изменении кинетического момента относительно оси, проходящей через центр масс перпендикулярно плоскости движения. В проекции на координатные оси уравнения плоскопараллельного движения тела имеют вид:

$$ma_{Cx} = \sum F_{kx}^e, \quad ma_{Cy} = \sum F_{ky}^e, \quad J_{zC} \varepsilon = \sum M_{zC}(\vec{F}_k^e),$$

где a_{Cx}, a_{Cy} – проекции ускорения центра масс тела на координатные оси; $F_{kx}^e,$

F_{ky}^e – проекции на оси координат внешних сил, действующих на тело; J_{zC} – момент инерции тела относительно оси z , проходящей через центр масс, перпендикулярно плоскости движения; ε – угловое ускорение тела; $M_{zC}(\vec{F}_k^e)$ – моменты внешних сил относительно оси, проходящей через центр масс.

Проводя динамический расчет механической системы, следует рассматривать движение тел системы в отдельности, предварительно освободив их от связей и заменив действие связей реакциями. Далее на основании общих теорем динамики системы следует составить уравнения движения каждого тела.

5.2. Задание Д4. Динамический расчет механической системы

Механизм состоит из трёх тел – груза 1, катка 2 и блока 3, соединенных нерастяжимыми нитями или невесомыми стержнями.

Движение механизма происходит в вертикальной плоскости под действием сил тяжести $\vec{P}_1, \vec{P}_2, \vec{P}_3$, силы \vec{F} и пары сил с моментом M . Направление действия силы \vec{F} определяется углом α . Качение катка 2 происходит без скольжения. Проскальзывание между дисками и соединяющими их невесомыми стержнями или нитями отсутствует.

Радиусы ступеней катка 2 и блока 3 на схемах обозначены R_2, r_2 и R_3, r_3 .

Сплошные диски считать однородными. Радиусы инерции неоднородных (ступенчатых) дисков относительно осей, проходящих через центры масс перпендикулярно плоскости движения, равны i_{z2}, i_{z3} .

Найти ускорение груза 1 и динамические реакции, действующие на ось блока 3.

Варианты заданий представлены на рис. 5.1, 5.2. Исходные данные приведены в табл. 5.1.

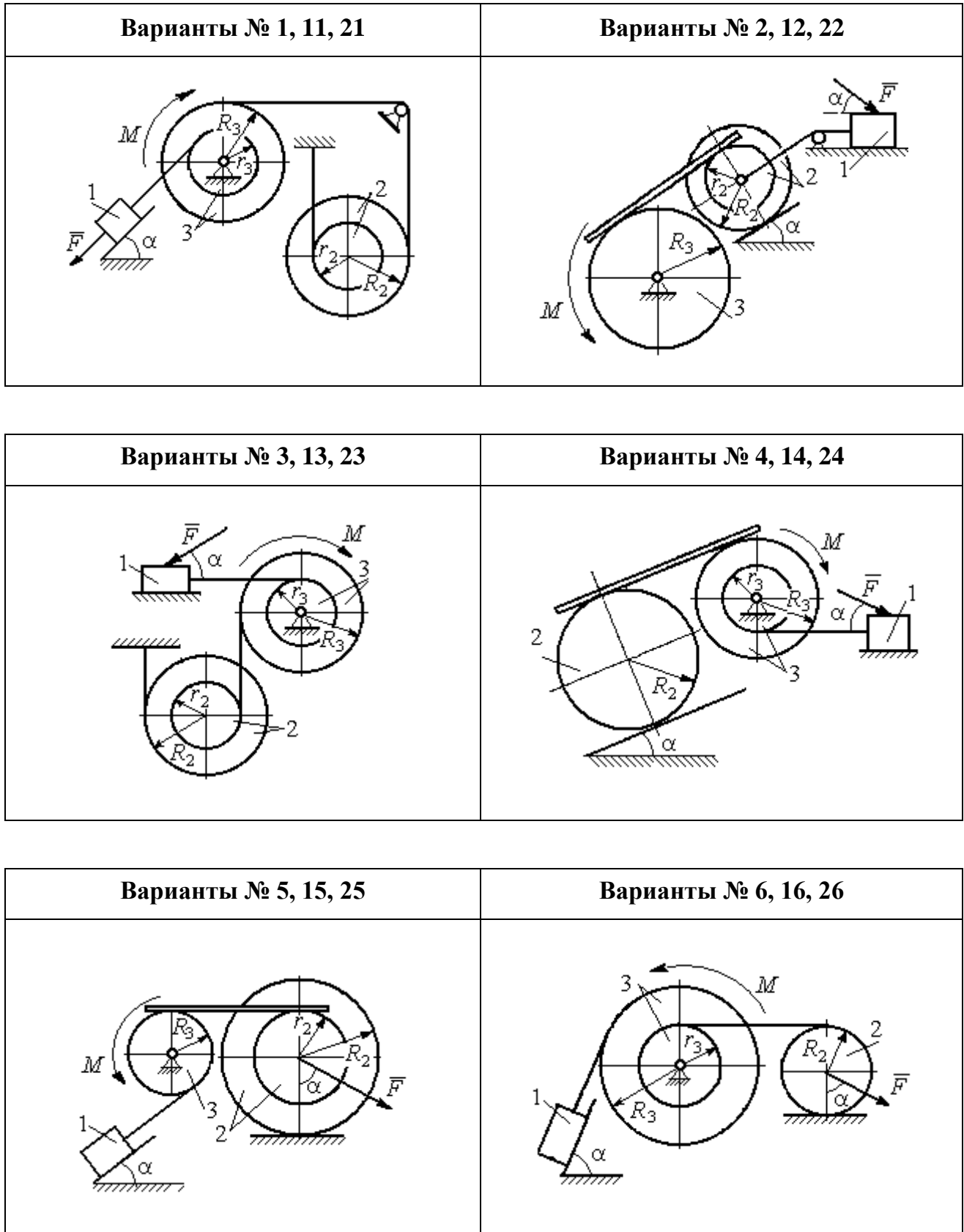


Рис. 5.1. Задание Д4. Динамический расчёт механической системы.
 Номера вариантов задания 1 – 6, 11 – 16, 21 – 26

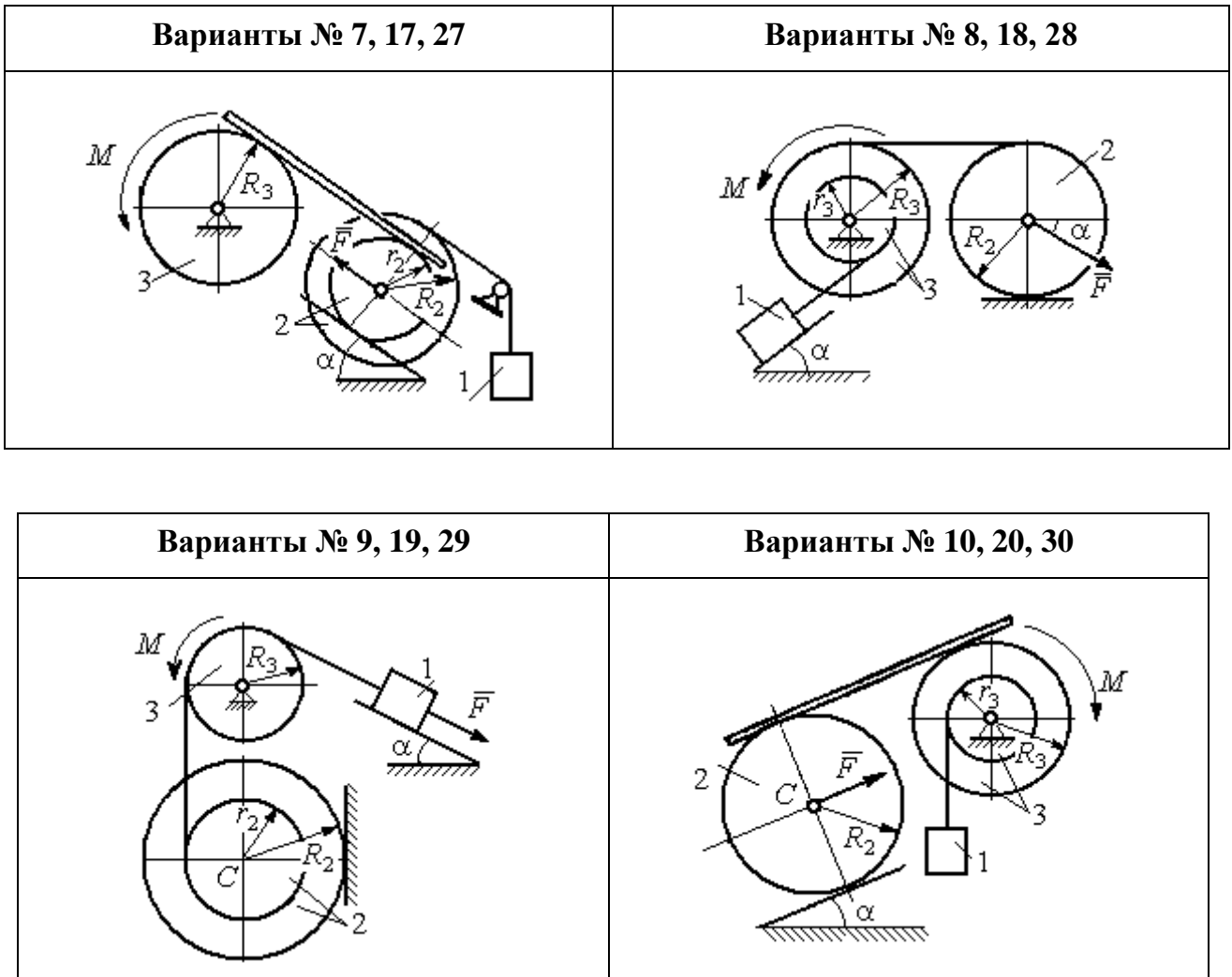


Рис. 5.2. Задание Д4. Динамический расчёт механической системы.
 Номера вариантов задания 7 – 10, 17 – 20, 27 – 30

Таблица 5.1

Исходные данные задания Д4. Динамический расчёт механической системы

Номер варианта задания	$P_1, \text{Н}$	$P_2, \text{Н}$	$P_3, \text{Н}$	$F, \text{Н}$	$M, \text{Н}\cdot\text{м}$	$\alpha, \text{град}$	$R_2, \text{м}$	$r_2, \text{м}$	$R_3, \text{м}$	$r_3, \text{м}$	$i_{z2}, \text{м}$	$i_{z3}, \text{м}$
1	P	P	$2P$	P	$2Pr$	60	$3r$	r	$2r$	r	$2r$	$r\sqrt{2}$
2	$3P$	P	$3P$	$3P$	Pr	30	$2r$	r	$2r$	–	$2r$	–
3	$4P$	$3P$	$4P$	$2P$	$2Pr$	60	$2r$	r	$2r$	r	$2r$	$2r$
4	$2P$	$2P$	$4P$	P	$4Pr$	45	$3r$	–	$3r$	r	–	$r\sqrt{2}$
5	P	$3P$	$3P$	$2P$	$3Pr$	30	$3r$	r	r	–	$2r$	–
6	P	$2P$	$4P$	$4P$	$6Pr$	60	$3r$	–	$3r$	r	–	$r\sqrt{2}$
7	P	$2P$	$3P$	$2P$	$3Pr$	45	$3r$	r	r	–	$r\sqrt{3}$	–

Номер варианта задания	$P_1, Н$	$P_2, Н$	$P_3, Н$	$F, Н$	$M, Н \cdot м$	$\alpha, град$	$R_2, м$	$r_2, м$	$R_3, м$	$r_3, м$	$i_{z2}, м$	$i_{z3}, м$
8	$2P$	$3P$	$3P$	P	$3Pr$	30	$2r$	–	$2r$	r	–	$r\sqrt{3}$
9	$3P$	P	$3P$	P	$2Pr$	30	$2r$	r	$2r$	–	$r\sqrt{2}$	–
10	P	P	$3P$	P	$2Pr$	60	$3r$	–	$3r$	r	–	$r\sqrt{3}$
11	P	P	$3P$	$2P$	$3Pr$	30	$3r$	$2r$	$2r$	r	$r\sqrt{2}$	$r\sqrt{2}$
12	$2P$	P	$2P$	$4P$	Pr	60	$3r$	r	$3r$	–	$r\sqrt{3}$	–
13	$3P$	P	$3P$	$3P$	$2Pr$	30	$3r$	$2r$	$2r$	r	$2r$	$r\sqrt{2}$
14	$2P$	P	$3P$	$2P$	$4Pr$	60	$2r$	–	$3r$	$2r$	–	$2r$
15	P	$2P$	$4P$	P	$4Pr$	45	$3r$	$2r$	$2r$	–	$r\sqrt{3}$	–
16	P	$3P$	$4P$	$2P$	$3Pr$	30	$2r$	–	$2r$	r	–	$r\sqrt{2}$
17	P	P	$3P$	$2P$	$6Pr$	60	$3r$	r	$3r$	–	$r\sqrt{3}$	
18	$2P$	$2P$	$3P$	P	$3Pr$	60	$2r$	–	$3r$	r	–	$r\sqrt{2}$
19	$2P$	P	$2P$	$3P$	$4Pr$	30	$3r$	r	$3r$	–	$2r$	–
20	P	P	$3P$	P	$2Pr$	45	$2r$	–	$2r$	r	–	$r\sqrt{3}$
21	$2P$	P	$4P$	$2P$	$4Pr$	60	$2r$	r	$3r$	r	$r\sqrt{2}$	$2r$
22	P	P	$2P$	$5P$	$2Pr$	45	$3r$	$2r$	$2r$	–	$2r$	–
23	$2P$	$2P$	$3P$	$3P$	$2Pr$	60	$3r$	r	$2r$	r	$2r$	$r\sqrt{2}$
24	$4P$	P	$3P$	P	$3Pr$	30	$2r$	–	$3r$	r	–	$r\sqrt{3}$
25	P	$3P$	$2P$	P	$2Pr$	60	$3r$	r	r	–	$r\sqrt{3}$	–
26	P	$3P$	$4P$	$3P$	$3Pr$	45	$2r$	–	$3r$	$2r$	–	$r\sqrt{3}$
27	P	P	$4P$	$2P$	$4Pr$	30	$2r$	r	$2r$	–	$r\sqrt{3}$	
28	$2P$	$3P$	$3P$	P	$6Pr$	30	$2r$	–	$3r$	$2r$	–	$r\sqrt{2}$
29	$2P$	P	$2P$	$2P$	$2Pr$	45	$2r$	r	r	–	$2r$	–
30	P	P	$4P$	P	$4Pr$	60	$3r$	–	$3r$	$2r$	–	$2r$

Пример выполнения задания Д4. Динамический расчёт механической системы

Механизм (рис. 5.3) состоит из груза 1, однородного диска – катка 2 и неоднородного диска – блока 3, соединённых друг с другом нерастяжимыми нитями. Система движется в вертикальной плоскости из состояния покоя.

Движение происходит под действием сил тяжести $\vec{P}_1, \vec{P}_2, \vec{P}_3$, равных по модулю: $P_1 = 2P, P_2 = 2P, P_3 = 3P$, силы \vec{F} , приложенной в центре масс катка 2, равной по величине: $F = 3P$, и пары сил с моментом $M = Pr$, приложенных

к блоку 3. Механизм является неизменяемой механической системой. Радиус

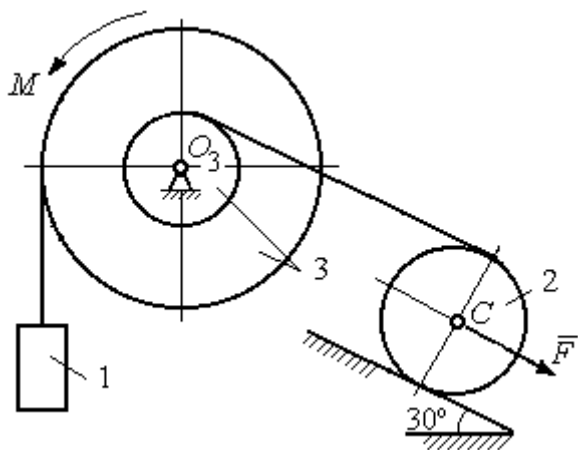


Рис. 5.3. Схема механической системы

блока 3.

катка 2 $R_2 = 2r$. Качение катка по наклонной плоскости происходит без проскальзывания. Радиусы ступенчатого блока 3: $R_3 = 3r$, $r_3 = r$. Радиус инерции блока 3 $i_3 = r\sqrt{3}$.

Применяя метод динамического расчета механической системы найти ускорение груза 1 и динамические реакции, действующие на ось вращающегося

Решение

Освобождаем систему от связей. На рис. 5.4 изображены внешние силы, действующие на каждое тело, после освобождения его от связей.

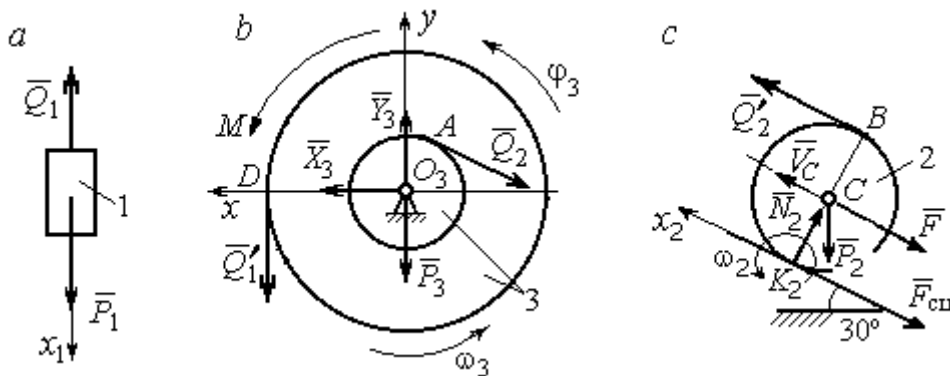


Рис. 5.4. Расчетные схемы для описания движения тел, входящих в систему:

- a – поступательное движение груза 1;
- b – вращательное движение блока 3;
- c – плоское движение катка 2

Груз 1 совершает поступательное движение. К нему приложены сила тяжести \vec{P}_1 и реакция нити \vec{Q}_1 (рис. 5.4, a). Предположим, груз 1 движется вниз, и направим ось x_1 в сторону движения груза.

Уравнение движения груза в проекции на ось x_1 в соответствии с теоремой о движении центра масс механической системы имеет вид:

$$m_1 a_1 = \sum F_{kx} = P_1 - Q_1 = 2P - Q_1,$$

где m_1 , a_1 – соответственно, масса груза 1 и его ускорение, $m_1 = \frac{P_1}{g} = \frac{2P}{g}$.

Блок 3 вращается вокруг неподвижной оси z , проходящей через его центр масс O_3 , перпендикулярно плоскости диска. Направление вращения блока, соответствующее выбранному движению вниз груза 1, показано на рис. 5.4, *b* дуговой стрелкой ω_3 .

На блок действуют сила тяжести \vec{P}_3 , силы реакции подшипника \vec{X}_3, \vec{Y}_3 , момент M и реакции нитей \vec{Q}'_1 и \vec{Q}_2 (см. рис. 5.4, *b*). При составлении уравнения вращательного движения блока 3 моменты сил считаем положительными, если они поворачивают блок в сторону его вращения.

Уравнение вращения блока 3 имеет вид:

$$J_{zO_3} \varepsilon_3 = \sum M_{zO_3}(F_k) = Q'_1 R_3 + M - Q_2 r_3 = Q_1 3r + Pr - Q_2 r,$$

где J_{zO_3} – момент инерции блока 3 относительно оси z ; ε_3 – угловое ускорение

$$\text{диска 3, } J_{zO_3} = m_3 i_3^2 = \frac{P_3}{g} (r\sqrt{3})^2 = \frac{9Pr^2}{g}.$$

Каток 2 совершает плоскопараллельное движение. К нему приложены сила тяжести \vec{P}_2 , сила \vec{F} , реакция нити \vec{Q}'_2 и реакция наклонной плоскости, состоящая из нормальной реакции опоры \vec{N}_2 и силы сцепления катка с поверхностью $\vec{F}_{\text{сц}}$. Согласно принципу равенства действия и противодействия, модули сил \vec{Q}_2 и \vec{Q}'_2 равны. На рис. 5.4, *c* показаны направления действия сил, приложенных к диску 2. В соответствии с направлением движения груза 1, центр масс катка 2 движется вверх параллельно наклонной плоскости. Направление движения центра масс катка 2 показано направлением оси x_2 . Направление вращения катка 2 показано дуговой стрелкой угловой скорости ω_2 (см. рис 5.4, *c*).

Плоскопараллельное движение катка 2 описывается уравнением движения его центра масс и уравнением вращения вокруг оси, проходящей через центр масс, перпендикулярно плоскости диска. Составляя уравнение движения, получим:

$$m_2 a_C = Q'_2 - F - F_{\text{сц}} - P_2 \cos 60^\circ = Q_2 - 3P - F_{\text{сц}} - P,$$

$$J_C \varepsilon_2 = Q'_2 R_2 + F_{\text{сц}} R_2 = Q_2 2r + F_{\text{сц}} 2r,$$

где m_2 – масса катка 2, $m_2 = \frac{P_2}{g} = \frac{2P}{g}$; a_C , ε_2 – ускорение центра масс и угловое

ускорение катка 2; J_C – момент инерции однородного катка 2 относительно оси,

проходящей через центр масс, перпендикулярно плоскости диска, $J_C = \frac{m_2 R_2^2}{2} =$

$$\frac{PR_2^2}{g} = \frac{4Pr^2}{g}. \text{ В уравнении вращательного движения диска момент силы счита-}$$

ется положительным, если создаваемый им поворот направлен в сторону враще-
ния диска,

К системе четырех уравнений, описывающих движения тел в системе, необ-
ходимо добавить уравнения связей. Если предположить, что скорость центра масс

катка 2 равна V_C , то угловая скорость катка определится по формуле: $\omega_2 = \frac{V_C}{CK_2}$

$= \frac{V_C}{R_2}$, где CK_2 – расстояние от центра масс катка 2 до его мгновенного центра

скоростей (см. рис. 5.4, *с*). Продифференцировав по времени последнее равенство,
получим уравнение связи между ускорением центра масс катка 2 и его угловым

$$\text{ускорением: } \varepsilon_2 = \dot{\omega}_2 = \frac{\dot{V}_C}{R_2} = \frac{a_C}{R_2} = \frac{a_C}{2r}.$$

Скорость точки B катка 2 (см. рис. 5.4, *с*) $V_B = \omega_2 \cdot BK_2 = \frac{V_C}{R_2} 2R_2 = 2V_C$.

Точка B катка 2 и точка A блока 3 соединены нитью (см. рис. 5.3), поэтому их
скорости равны. Приравняв скорости точек A и B , получим равенство:

$$2V_C = V_B = V_A = \omega_3 r_3 = \omega_3 r, \text{ откуда } \omega_3 = \frac{2V_C}{r}. \text{ После дифференцирования послед-}$$

него выражения найдём соотношение между ускорениями: $\varepsilon_3 = \frac{2a_C}{r}$.

Скорость груза 1 связана со скоростью центра масс диска 2 следующим об-

$$\text{разом: } V_1 = V_D = \omega_3 R_3 = \frac{2V_C}{r} 3r = 6V_C. \text{ Тогда } a_1 = 6a_C.$$

В результате получены четыре уравнения, описывающие движение тел в системе:

$$\frac{2P}{g}a_1 = 2P - Q_1, \quad \frac{9Pr^2}{g}\varepsilon_3 = Q_1 3r + Pr - Q_2 r;$$

$$\frac{2P}{g}a_C = Q_2 - 3P - F_{\text{сц}} - P, \quad \frac{4Pr^2}{g}\varepsilon_2 = Q_2 2r + F_{\text{сц}} 2r$$

и три уравнения связей: $\varepsilon_2 = \frac{a_C}{2r}$, $\varepsilon_3 = \frac{2a_C}{r}$, $a_1 = 6a_C$.

После подстановки уравнений связи в уравнения движения тел получим систему четырёх уравнений с четырьмя неизвестными:

$$\frac{12P}{g}a_C = 2P - Q_1, \quad \frac{18P}{g}a_C = 3Q_1 + P - Q_2,$$

$$\frac{2P}{g}a_C = Q_2 - 4P - F_{\text{сц}}, \quad \frac{P}{g}a_C = Q_2 + F_{\text{сц}},$$

которая может быть решена любым известным из курса математики способом.

Например, исключив из первых двух уравнений величину Q_1 , а из третьего и четвёртого уравнений – величину $F_{\text{сц}}$, получим систему двух уравнений с двумя неизвестными:

$$\frac{54P}{g}a_C = 7P - Q_2, \quad \frac{3P}{g}a_C = 2Q_2 - 4P,$$

откуда $a_C = \frac{10}{111}g$, $Q_2 = \frac{79}{37}P$. Величину натяжения нити Q_1 находим из первого

уравнения исходной системы: $Q_1 = \frac{34}{37}P$.

Для вычисления динамической реакции R_3 оси блока 3 заметим, что центр масс блока 3 неподвижен и его ускорение равно нулю, $\vec{a}_{O_3} = 0$. Тогда уравнения движения центра масс блока 3 в проекциях на оси x, y имеют вид :

$$m_3 a_{O_3x} = X_3 - Q_2 \cos 30^\circ = 0, \quad m_3 a_{O_3y} = Y_3 - Q_1 - P_3 - Q_2 \cos 60^\circ = 0,$$

где X_3, Y_3 , – проекции реакции R_3 оси вращающегося блока 3 на оси x, y (см. рис. 5.4, *b*). Отсюда, с учетом значений $Q_1 = 0,919P$ и $Q_2 = 2,135P$, проекции динамической реакции оси блока 3: $X_3 = Q_2 \cos 30^\circ = 1,85P$, $Y_3 = Q_1 + P_3 + Q_2 \cos 60^\circ =$

4,98P. Полная величина динамической реакции оси блока 3: $R_3 = \sqrt{X_3^2 + Y_3^2} = 5,31P$.

5.3. Теорема об изменении кинетической энергии системы

Кинетическая энергия тела при поступательном движении: $T = \frac{1}{2}mV_C^2$,

где m – масса тела; V_C – скорость центра масс тела. **Кинетическая энергия тела**

при вращательном движении вокруг неподвижной оси z : $T = \frac{1}{2}J_z\omega^2$, где J_z –

момент инерции тела относительно оси z ; ω – угловая скорость тела. Для дисков с равномерно распределённой массой момент инерции относительно оси z , проходящей через центр масс:

$J_z = \frac{1}{2}mR^2$, где R – радиус диска. Для тел с неравномерно

распределённой массой $J_z = mi_z^2$, где i_z – радиус инерции. **Кинетическая энергия**

тела при плоскопараллельном движении: $T = \frac{1}{2}mV_C^2 + \frac{1}{2}J_{zC}\omega^2$, где m – масса

тела; V_C , ω – скорость центра масс и угловая скорость тела; J_{zC} – момент инерции тела относительно оси z , проходящей через центр масс перпендикулярно плоскости движения.

Работа постоянной по модулю и направлению силы \vec{F} на конечном прямолинейном перемещении S точки приложения силы: $A(F) = FS\cos\alpha$, где α – угол между вектором силы и перемещением. Если угол α острый, работа положительна. Если тупой – отрицательна. При $\alpha = 90^\circ$ сила перпендикулярна перемещению точки и работа силы равна нулю.

Работа пары сил с постоянным моментом M при повороте тела на конечный угол φ : $A = \pm M\varphi$, где φ – угол поворота тела. Работа считается положительной, если пара сил стремится повернуть тело в направлении его вращения, и отрицательной – в противном случае.

Мощностью силы \vec{F} называют величину $N(F)$, равную скалярному произведению силы на скорость точки её приложения: $N(F) = \vec{F} \cdot \vec{V} = F \cdot V \cos \alpha$, где V – скорость точки приложения силы; α – угол между вектором силы и вектором скорости точки приложения силы.

При плоском движении тела мощность силы выражается суммой скалярных произведений векторов: $N = \vec{F} \cdot \vec{V}_O + \vec{M}_O(\vec{F}) \cdot \vec{\omega} = F \cdot V_O \cos \alpha \pm F h_O \omega$, где \vec{V}_O – вектор скорости точки, выбранной полюсом; $\vec{\omega}$ – вектор угловой скорости тела; \vec{M}_O – вектор момента силы \vec{F} относительно полюса; h_O – плечо силы \vec{F} относительно полюса O .

Теорема об изменении кинетической энергии системы в дифференциальной форме. Производная по времени от кинетической энергии системы равна сумме мощностей внешних и внутренних сил $\frac{dT}{dt} = \sum N(\vec{F}_k^e) + \sum N(\vec{F}_k^i)$, где T – кинетическая энергия системы; $\sum N(\vec{F}_k^e)$, $\sum N(\vec{F}_k^i)$ – сумма мощностей, соответственно, внешних и внутренних сил.

Теорема об изменении кинетической энергии системы на конечном перемещении. Изменение кинетической энергии системы на её конечном перемещении равно сумме работ внешних и внутренних сил, действующих на систему $T - T_0 = \sum A(\vec{F}_k^e) + \sum A(\vec{F}_k^i)$, где T , T_0 – кинетическая энергия системы, соответственно, в текущем и начальном состояниях; $\sum A(\vec{F}_k^e)$, $\sum A(\vec{F}_k^i)$ – сумма работ внешних и внутренних сил при перемещении системы из начального состояния в текущее.

Механические системы, состоящие из абсолютно твердых тел, соединенных гибкими нерастяжимыми нитями, называются **неизменяемыми**. В неизменяемых системах сумма работ внутренних сил и, следовательно, сумма мощностей этих сил равны нулю. Поэтому для таких систем в теореме об изменении кинетической энергии достаточно учитывать только внешние силы.

5.4. Задание Д5. Исследование движения механической системы с применением теоремы об изменении кинетической энергии

Неизменяемая механическая система состоит из ступенчатого и однородного дисков, соединённых нерастяжимой нитью или невесомым стержнем. Нити и стержни, соединяющие диски, параллельны плоскостям качения дисков. Качение дисков без скольжения. Скольжение между невесомым стержнем и дисками отсутствует.

Вес дисков P_1 и P_2 . Система движется в вертикальной плоскости под действием сил тяжести \vec{P}_1, \vec{P}_2 , сил \vec{F}_1, \vec{F}_2 и пары сил с моментом M . Направления действия сил \vec{F}_1, \vec{F}_2 и наклон плоскости (если он есть) определяются углами α или β , показанными на схемах механизмов.

Радиус однородного диска r . Радиусы ступеней ступенчатого диска R и r . Радиус инерции ступенчатого диска относительно оси, проходящей через центр масс перпендикулярно плоскости движения, равен i_z .

1. Найти ускорение центра масс диска 2.
2. Найти реакцию опоры диска 2 на плоскость (её нормальную составляющую и силу сцепления диска с плоскостью).

Варианты задания приведены на рис. 5.5, 5.6, исходные данные представлены в табл. 5.2.

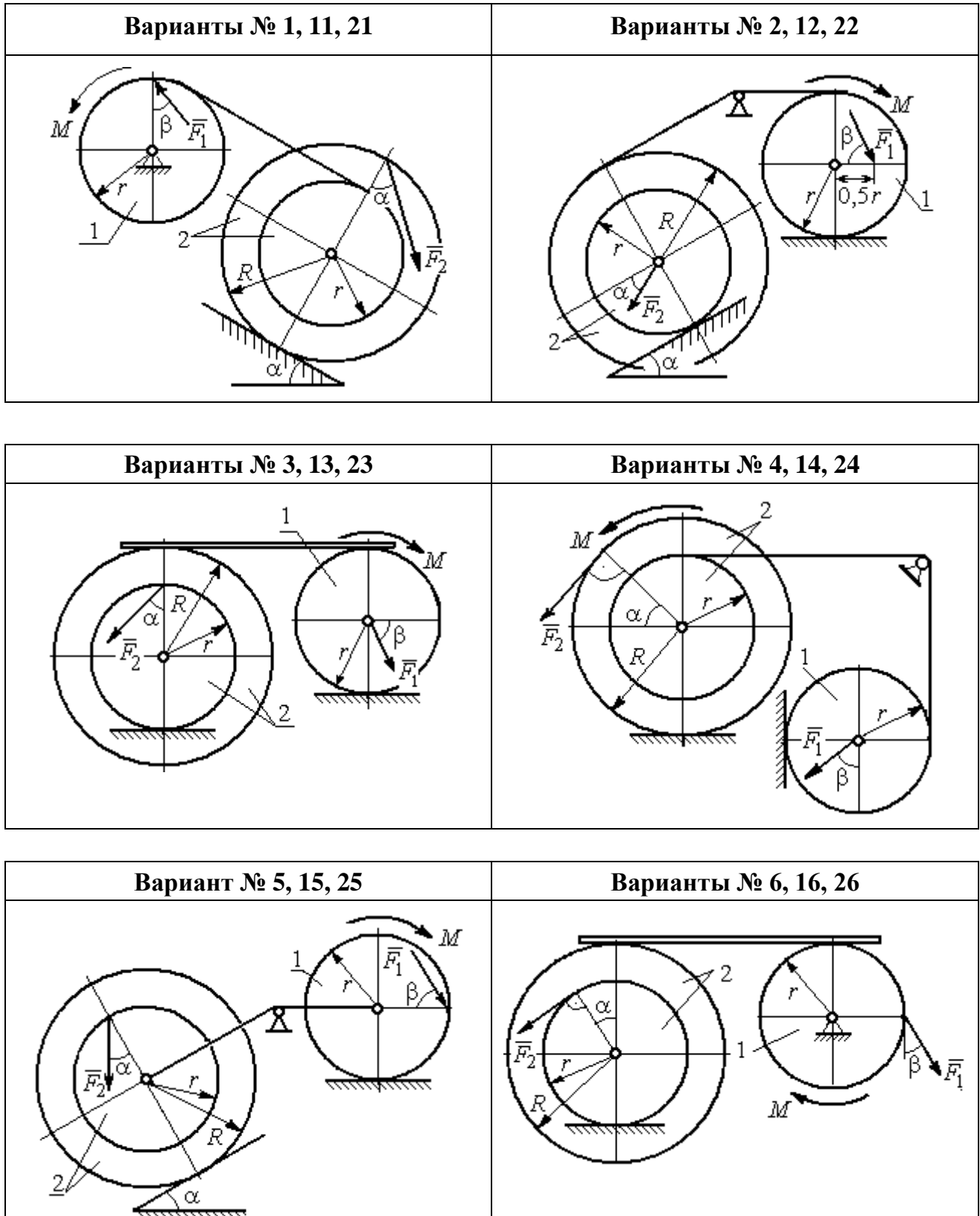


Рис. 5.5. Задание Д5. Исследование движения механической системы с применением теоремы об изменении кинетической энергии.
Варианты задания 1 – 6, 11 – 16, 21 – 26

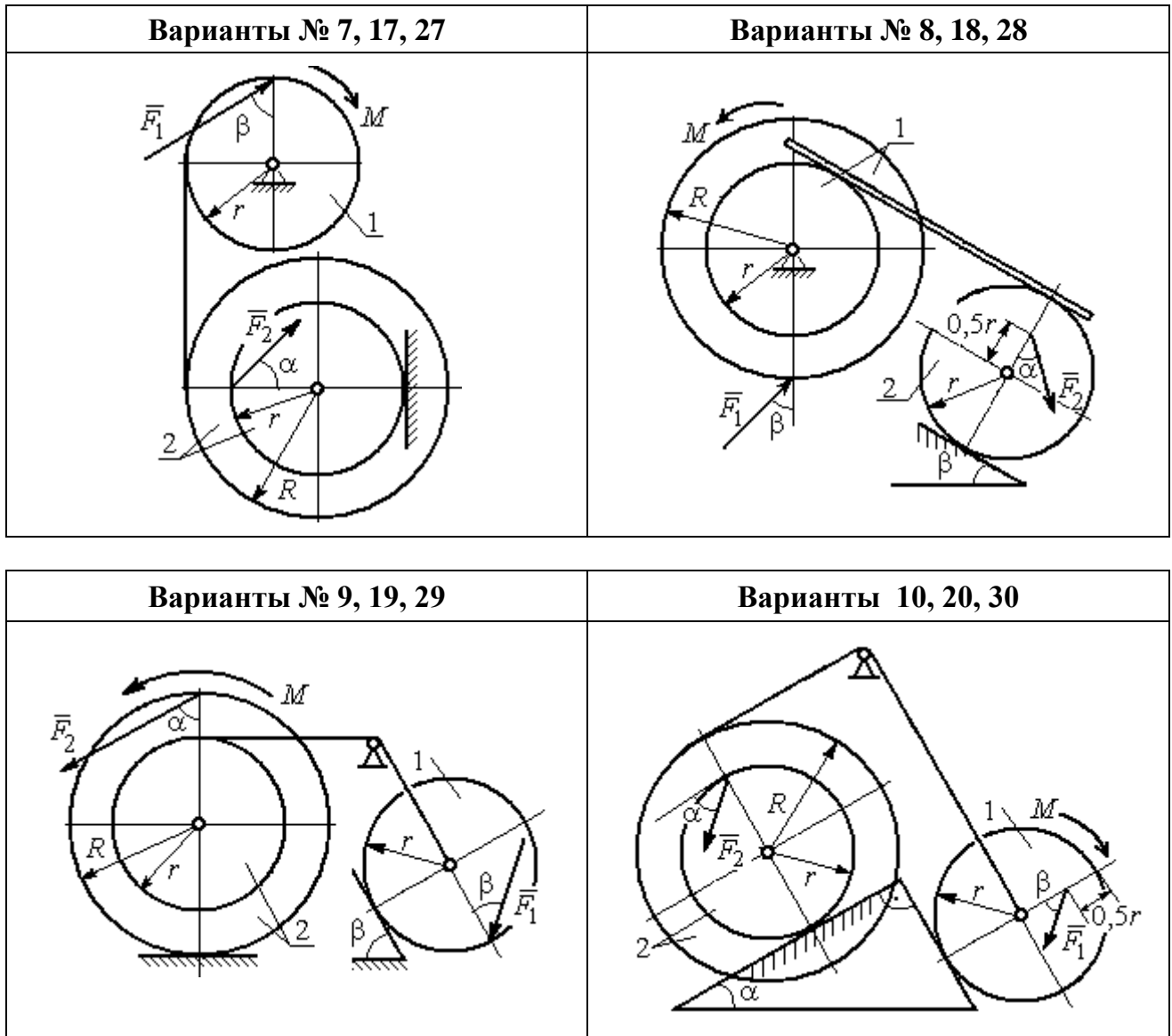


Рис. 5.6. Задание Д5. Исследование движения механической системы с применением теоремы об изменении кинетической энергии.
Варианты задания 7 – 10, 17 – 20, 27 – 30

Таблица 5.2

Исходные данные задания Д5. Исследование движения механической системы с применением теоремы об изменении кинетической энергии

Номер варианта задания	P_1 , Н	P_2 , Н	F_1 , Н	F_2 , Н	M , Н·м	α , град	β , град	R , м	r , м	i_z , м
1	10	20	15	20	25	30	60	0,4	0,3	0,3
2	20	30	10	20	20	60	30	0,6	0,3	0,4
3	10	15	12	20	25	60	60	1,2	0,6	0,8
4	12	25	20	25	35	30	30	1,5	0,5	1,2

Номер варианта задания	P_1 , Н	P_2 , Н	F_1 , Н	F_2 , Н	M , Н·м	α , град	β , град	R , м	r , м	i_z , м
5	15	20	10	20	30	60	30	0,8	0,4	0,7
6	18	20	18	22	22	45	60	1,2	0,4	0,9
7	15	25	10	8	20	45	45	0,9	0,6	0,7
8	25	22	10	12	30	45	60	1,0	0,8	0,9
9	12	25	18	10	32	30	30	0,8	0,6	0,7
10	10	15	8	10	28	60	30	1,4	0,7	1,2
11	15	22	20	25	30	60	45	0,6	0,4	0,5
12	20	25	15	40	30	30	60	0,8	0,4	0,6
13	10	20	10	25	30	45	30	1,0	0,5	0,9
14	12	15	18	15	25	30	30	0,9	0,3	0,8
15	20	25	20	20	30	45	60	1,0	0,5	0,8
16	10	15	10	15	16	60	45	1,2	0,4	1,1
17	18	25	12	10	30	30	30	1,5	0,9	1,3
18	25	20	10	15	20	60	60	0,8	0,5	0,7
19	12	25	10	10	32	60	60	1,2	0,9	1,1
20	15	20	8	20	25	30	45	0,8	0,4	0,7
21	10	25	25	15	30	45	30	0,7	0,5	0,6
22	18	20	20	20	35	60	45	1,4	0,7	0,9
23	10	15	10	30	30	30	30	1,4	0,7	0,8
24	10	15	12	20	20	30	30	1,2	0,4	0,8
25	12	18	20	18	30	60	30	1,2	0,6	1,1
26	10	12	12	15	15	30	30	0,9	0,3	0,8
27	15	22	10	12	20	45	60	0,8	0,6	0,7
28	22	20	8	16	8	30	45	0,6	0,2	0,4
29	18	25	10	8	32	60	60	1,2	0,8	1,1
30	20	25	8	20	28	30	30	0,8	0,4	0,6

Пример выполнения задания Д5. Исследование движения механической системы с применением теоремы об изменении кинетической энергии

Механическая система состоит из ступенчатого и однородного дисков, соединённых невесомым стержнем (рис. 5.7). Система движется в вертикальной плоскости под действием сил тяжести, сил \vec{F}_1 , \vec{F}_2 и пары сил с моментом M . Направления действия сил \vec{F}_1 , \vec{F}_2 определяются углами α и β .

Диск 1 вращается вокруг неподвижной оси O_1 . Диск 2 катится прямолинейно по горизонтальной поверхности. Качение диска 2 без проскальзывания. Невесомый стержень, соединяющий диски, расположен горизонтально. Скольжение между стержнем и дисками отсутствует.

Определить ускорение центра масс диска 2, угловое ускорение дисков, усилие в стержне, динамическую реакцию шарнира O_1 , реакцию опоры диска 2 (её нормальную составляющую и силу сцепления диска с поверхностью качения),

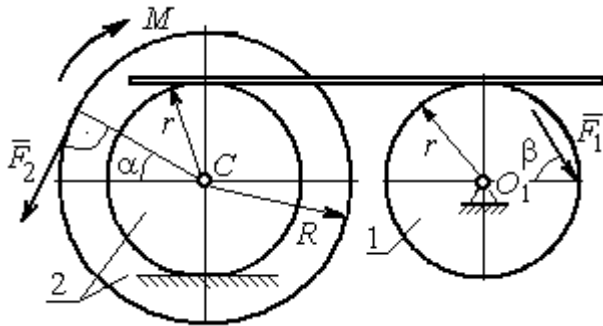


Рис. 5.7. Схема движения механической системы

если модули сил тяжести $P_1 = 40$ Н, $P_2 = 60$ Н, модули сил $F_1 = 80$ Н, $F_2 = 30$ Н, величина момента $M = 35$ Н·м, углы наклона сил $\alpha = 30^\circ$, $\beta = 45^\circ$, радиусы дисков $R = 0,8$ м, $r = 0,6$ м, радиус инерции диска 2 $i_z = 0,4$ м.

Решение

Предположим, что во время движения системы диск 1 вращается по ходу часовой стрелки. Угловые скорости ω_1 и ω_2 дисков 1 и 2 и скорость центра масс диска 2 показаны на рис. 5.8.

На диск 1 действуют силы: \vec{F}_1 , сила тяжести \vec{P}_1 и реакция шарнира O_1 , разложенная на составляющие \vec{X}_1 , \vec{Y}_1 . На диск 2: сила \vec{F}_2 , сила тяжести \vec{P}_2 , пара сил с моментом M , нормальная реакция опоры \vec{N} и сила сцепления диска 2 с поверхностью $\vec{F}_{\text{сц}}$. Направления действия сил показаны на рис. 5.8.

Для решения задачи воспользуемся теоремой об изменении кинетической энергии системы в дифференциальной форме. По условию задачи рассматриваемая система неизменяемая и, следовательно, сумма мощностей внутренних сил равна нулю. В этом случае теорема об изменении кинетической энергии системы принимает вид

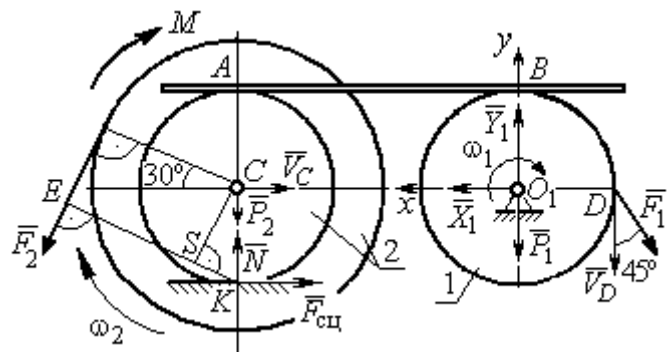


Рис. 5.8. Расчетная схема для исследования движения системы

мает вид $\frac{dT}{dt} = \sum N(\vec{F}_k^e)$, где T – энергия системы в текущем положении; $\sum N(\vec{F}_k^e)$

– суммарная мощность внешних сил.

Найдём кинетическую энергию системы и выразим её через скорость центра масс диска 2.

Кинетическая энергия вращательного движения диска 1: $T_1 = \frac{1}{2} J_{zO_1} \omega_1^2$, где

ω_1 – угловая скорость диска 1; J_{zO_1} – осевой момент инерции диска 1, $J_{zO_1} = \frac{m_1 r^2}{2}$

. Диск 2 движется плоскопараллельно. Его кинетическая энергия определяется по

формуле: $T_2 = \frac{1}{2} m_2 V_C^2 + \frac{1}{2} J_{zC} \omega_2^2$, где V_C , ω_2 – скорость центра масс и угловая ско-

рость диска 2; J_{zC} – момент инерции ступенчатого диска 2 относительно оси z ,

проходящей через центр масс перпендикулярно плоскости диска, $J_{zC} = m_2 i_z^2$.

У диска 2 мгновенный центр скоростей находится в точке касания его с неподвижной поверхностью (точка K на рис. 5.8). Тогда скорость точки C определя-

ется по формуле $V_C = \omega_2 \cdot CK = \omega_2 r$, откуда $\omega_2 = \frac{V_C}{r}$. Скорость точки A

$V_A = \omega_2 \cdot AK = \omega_2 2r$, или $V_A = 2V_C$.

Так как нет проскальзывания между стержнем и дисками, скорость точки A на диске 2 равна скорости точки B на диске 1, причём $V_B = \omega_1 r$. Приравнивая ско-

рости $V_B = V_A$, найдём $\omega_1 = \frac{2V_C}{r}$.

С учетом найденных зависимостей кинетические энергии дисков 1 и 2 и суммарная энергия системы имеют вид

$$T_1 = \frac{1}{2} J_{zO_1} \omega_1^2 = \frac{1}{2} \cdot \frac{P_1 r^2}{2g} \left(\frac{2V_C}{r} \right)^2 = \frac{P_1}{g} V_C^2;$$

$$T_2 = \frac{1}{2} m_2 V_C^2 + \frac{1}{2} J_{zC} \omega_2^2 = \frac{1}{2} \cdot \frac{P_2}{g} V_C^2 + \frac{1}{2} \cdot \frac{P_2}{g} i_z^2 \left(\frac{V_C}{r} \right)^2;$$

$$T = T_1 + T_2 = \frac{P_1}{g} V_C^2 + \frac{1}{2} \frac{P_2}{g} \left(1 + \frac{i_z^2}{r^2} \right) V_C^2.$$

Производная по времени от кинетической энергии системы

$$\frac{dT}{dt} = 2V_C \frac{dV_C}{dt} \left[\frac{P_1}{g} + \frac{P_2}{2g} \left(1 + \frac{i_z^2}{r^2} \right) \right].$$

Найдем сумму мощностей внешних сил. Отметим, что мощности силы тяжести \vec{P}_1 и сил реакции \vec{X}_1, \vec{Y}_1 подшипника O_1 равны нулю, так как нет перемещения точек приложения этих сил. Мощности сил \vec{N} и $\vec{F}_{\text{сц}}$ – нормальной реакции опоры диска 2 и силы сцепления диска с плоскостью также равны нулю, так как точкой приложения этих сил является мгновенный центр скоростей диска 2, скорость которого равна нулю. Мощность силы \vec{P}_2 равна нулю, так как угол между вектором силы и скоростью точки приложения силы – точки C – равен 90° (см. рис. 5.8). Для определения мощности силы \vec{F}_2 , приложенной к диску 2, воспользуемся формулой расчета мощности силы при плоскопараллельном движении тела. Выберем в качестве полюса точку K – мгновенный центр скоростей диска 2, скорость которого $V_K = 0$ (см. рис. 5.8). В этом случае мощность силы \vec{F}_2 равна: $N(\vec{F}_2) = \vec{M}_K \cdot \vec{\omega}_2 = -F_2 h_K \omega_2$, где $\vec{M}_K = M_K(\vec{F}_2)$ – вектор момента силы \vec{F}_2 относительно центра K ; $\vec{\omega}_2, \omega_2$ – вектор и модуль угловой скорости диска 2; h_K – плечо силы \vec{F}_2 относительно центра K . Мощность силы \vec{F}_2 отрицательная, так как направление момента силы \vec{F}_2 относительно точки K противоположно направлению угловой скорости диска 2.

В результате, мощность силы \vec{F}_2 :

$$N(\vec{F}_2) = -F_2 h_K \omega_2 = -F_2 (R + r \cos 60^\circ) \omega_2 = -F_2 V_C \left(\frac{1}{2} + \frac{R}{r} \right).$$

Здесь $h_K = EK = ES + SK = R + r \cos 60^\circ$ (см. рис. 5.8).

Заметим, что для вычисления мощности силы F_2 можно использовать в качестве полюса центр масс диска – точку C . Имеем:

$$N(\vec{F}_2) = \vec{F}_2 \cdot \vec{V}_C + \vec{M}_C(F_2) \cdot \vec{\omega}_2 = F_2 V_C \cos 120^\circ - F_2 R \omega_2 = -F_2 V_C \left(\frac{1}{2} + \frac{R}{r} \right).$$

Момент M направлен в сторону вращения диска 2. Его мощность положительная: $N(M) = M\omega_2 = M \frac{V_C}{r}$. Мощность силы \vec{F}_1 , приложенной в точке D , $N(\vec{F}_1) = F_1 V_D \cos 45^\circ = F_1 V_C \sqrt{2}$. Здесь учтено очевидное равенство $V_D = V_A = 2V_C$ (см. рис. 5.8).

Суммарная мощность внешних сил:

$$\sum N(F^e) = -F_2 V_C \left(\frac{1}{2} + \frac{R}{r} \right) + M \frac{V_C}{r} + F_1 V_C \sqrt{2}.$$

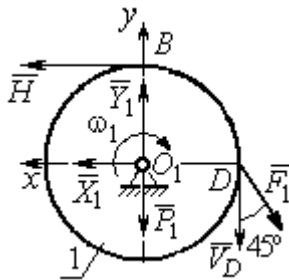


Рис. 5.9. Силы, действующие на диск 1 во время движения

В результате теорема об изменении кинетической энергии системы приводится к виду

$$2V_C \frac{dV_C}{dt} \left[\frac{P_1}{g} + \frac{P_2}{2g} \left(1 + \frac{i_z^2}{r^2} \right) \right] = -F_2 V_C \left(\frac{1}{2} + \frac{R}{r} \right) + M \frac{V_C}{r} + F_1 V_C \sqrt{2},$$

откуда ускорение центра масс диска 2:

$$a_C = \frac{dV_C}{dt} = \frac{\left[-F_2 \left(\frac{1}{2} + \frac{R}{r} \right) + \frac{M}{r} + F_1 \sqrt{2} \right] g}{\left[2P_1 + P_2 \left(1 + \frac{i_z^2}{r^2} \right) \right]}.$$

Подставляя исходные данные задачи, получим: $a_C = 6,85 \text{ м/с}^2$.

Для определения углового ускорения диска 2 про дифференцируем по времени равенство $\omega_2 = \frac{V_C}{CK} = \frac{V_C}{r}$. Дифференцирование здесь допустимо, так как во время движения диска 2 расстояние от точки C до мгновенного центра скоростей диска 2 – точки K – не меняется.

Найдем $\varepsilon_2 = \dot{\omega}_2 = \frac{\dot{V}_C}{r} = \frac{a_C}{r} = 11,42 \text{ рад/с}^2$. Угловое ускорение диска 1 находится путём дифференцирования равенства $\omega_1 = 2\omega_2$. Имеем: $\varepsilon_1 = 2\varepsilon_2 = 22,84 \text{ рад/с}^2$.

Для того чтобы определить реакцию стержня, освобождаемся от стержня, заменяем его реакцией \vec{H} и составляем уравнения движения дисков 1 и 2.

Силы, действующие на диск 1 во время движения, показаны на рис. 5.9. Уравнение вращательного движения диска 1 в алгебраической форме: $J_{zO_1} \varepsilon_1 = \sum M_z(\vec{F}_k^e)$, где ε_1 – угловое ускорение диска; J_{zO_1} – момент инерции диска 1 относительно оси z , проходящей через точку O_1 перпендикулярно плоскости диска, $J_{zO_1} = \frac{m_1 r^2}{2}$; $\sum M_{zO_1}(\vec{F}_k^e)$ – сумма моментов внешних сил относительно оси z .

Считая моменты сил положительными, если они создают поворот диска в сторону его вращения, составим сумму моментов внешних сил относительно оси z : $\sum M_{zO_1}(\vec{F}_k^e) = F_1 r \cos 45^\circ - Hr$. В результате уравнение вращательного движения диска 1 принимает вид: $\frac{P_1 r^2}{2g} \varepsilon_1 = F_1 r \cos 45^\circ - Hr$.

Подставляя в уравнение исходные данные задачи с учетом найденного значения углового ускорения диска 1 $\varepsilon_1 = 22,84 \text{ рад/с}^2$, найдем реакцию стержня $H = 28,63 \text{ Н}$.

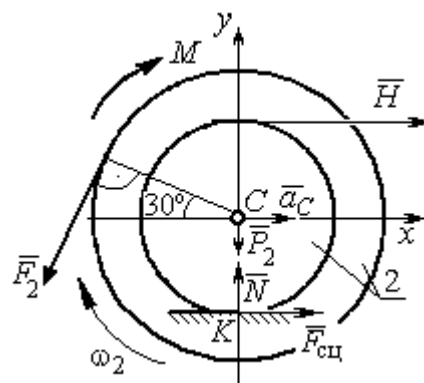


Рис. 5.10. Силы, действующие на диск 2 во время движения

Для определения динамической реакции шарнира O_1 диска 1 применим теорему о движении центра масс. Выберем оси координат O_1x и O_1y , как показано на рис. 5.9, и составим уравнение движения центра масс диска 1 в проекциях на оси координат с учётом того, что сам центр масс неподвижен и его ускорение равно нулю.

Получим систему:

$$H + X_1 - F_1 \sin 45^\circ = 0, \quad Y_1 - P_1 - F_1 \cos 45^\circ = 0.$$

Отсюда, с учётом найденной величины усилия в стержне $H = 28,63 \text{ Н}$, найдём составляющие динамической реакции шарнира: $X_1 = 27,94 \text{ Н}$, $Y_1 = 96,57 \text{ Н}$. Полная реакция шарнира $R_{O_1} = \sqrt{X_1^2 + Y_1^2} = 100,53 \text{ Н}$.

Для определения величины силы сцепления диска 2 с поверхностью качения

и нормальной составляющей реакции опоры диска используем теорему о движении центра масс. Силы, приложенные к диску 2, и выбранная система координат xCy показаны на рис. 5.10. Уравнения движения центра масс диска 2 в проекциях на оси x, y имеют вид:

$$m_2 a_C = H + F_{\text{сц}} - F_2 \cos 60^\circ;$$

$$0 = -F_2 \cos 30^\circ - P_2 + N.$$

С учетом найденных значений реакции стержня $H = 28,63$ Н и ускорения центра масс диска 2 $a_C = 6,85$ м/с², находим силу сцепления и нормальную реакцию опоры: $F_{\text{сц}} = 28,27$ Н, $N = 85,98$ Н.

Полная реакция опоры $R_K = \sqrt{N^2 + F_{\text{сц}}^2} = 90,51$ Н.

АНАЛИТИЧЕСКАЯ МЕХАНИКА

6.1. Принципы механики. Общее уравнение динамики

Силой инерции материальной точки называют векторную величину, модуль которой равен произведению массы точки на модуль её ускорения, направленную противоположно этому ускорению $\vec{R}^и = -m\vec{a}$, где m – масса точки; \vec{a} –

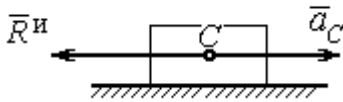


Рис. 6.1. Главный вектор сил инерции при поступательном движении твердого тела

вектор ускорения точки.

При поступательном движении тела с ускорением центра масс \vec{a}_c система сил инерции, приложенных к каждой точке тела, приводится к главному вектору сил инерции $\vec{R}^и$, равному по величине $R^и = ma_c$, приложенному в центре масс тела и направленному в сторону, противоположную ускорению \vec{a}_c (рис. 6.1).

При вращении тела вокруг неподвижной оси z , проходящей через центр масс, главный вектор сил инерции, приведённый к центру масс тела, обращается в нуль (так как ускорение центра масс равно нулю). Таким образом, система сил инерции приводится к паре сил с моментом $\vec{M}^и$, равным главному моменту сил инерции относительно оси вращения. Величина главного момента сил инерции $M^и = J_z \varepsilon$, где J_z – момент инерции тела относительно оси z ; ε – угловое ускорение тела. Направлен главный момент сил инерции в сторону, противоположную угловому ускорению (рис. 6.2).

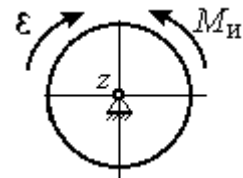


Рис. 6.2. Главный момент сил инерции при вращении тела вокруг оси, проходящей через центр масс

При плоскопараллельном движении тела с ускорением центра масс \vec{a}_c и угловым ускорением ε система сил инерции, приложенных к каждой точке тела, приводится к силе $\vec{R}^и$, равной главному вектору сил инерции, и паре сил с моментом $\vec{M}^и$, равным главному моменту сил инерции относительно оси, проходящей через центр масс тела перпендикулярно плоскости движения (рис. 6.3). Главный

вектор сил инерции равен по модулю произведению массы тела на ускорение его центра масс: $R^и = ma_c$, приложен в центре масс тела и направлен в сторону, противоположную ускорению \vec{a}_c центра масс. Главный момент сил инерции равен по величине произведению момента инерции тела относительно оси, проходящей через центр масс перпендикулярно плоскости движения, на угловое ускорение тела: $M^и = J_c \varepsilon$, где J_c – момент инерции тела. Направлен главный момент сил инерции в сторону, противоположную угловому ускорению (см. рис. 6.3).

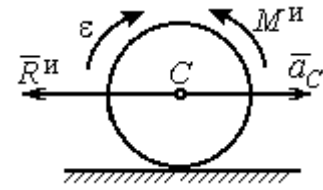


Рис. 6.3. Главный вектор и главный момент сил инерции при плоскопараллельном движении твердого тела

Принцип Даламбера для системы. Если в любой момент времени к каждой из точек системы кроме действующих на нее внешних и внутренних сил присоединить соответствующие силы инерции, то полученная система сил будет уравновешенной. Принцип Даламбера даёт возможность составлять уравнения движения механической системы в виде уравнений равновесия:

$$\sum \vec{F}_k^e + \vec{R}^и = 0, \quad \sum \vec{M}_O(\vec{F}_k^e) + \vec{M}_O^и = 0,$$

где \vec{F}_k^e – внешние силы, приложенные к системе; $\vec{R}^и$ – главный вектор сил инерции; $\vec{M}_O(\vec{F}_k^e)$ – момент внешних сил, приложенных к системе, относительно произвольного центра O ; $\vec{M}_O^и$ – главный момент сил инерции относительно центра O .

Силы, действующие на систему, можно подразделить на активные и реакции связей. **Идеальными связями** в механической системе называют такие связи, для которых сумма элементарных работ их реакций на любом возможном перемещении равна нулю.

Принцип возможных перемещений. Для равновесия механической системы с идеальными связями необходимо и достаточно, чтобы сумма элементарных работ всех активных сил, приложенных к точкам системы, была равна нулю на любом возможном перемещении системы: $\sum \delta A(\vec{F}_k^{\text{акт}}) = 0$, где $\delta A(\vec{F}_k^{\text{акт}})$ – элементарная работа активных сил на возможном перемещении.

Совместное применение принципа Даламбера и принципа возможных перемещений приводит к формулировке общего уравнения динамики.

Общее уравнение динамики. При движении механической системы с идеальными связями в каждый момент времени сумма элементарных работ всех приложенных активных сил и сил инерции на любом возможном перемещении равна нулю: $\sum \delta A(\vec{F}_k^{\text{акт}}) + \sum \delta A(\vec{R}_k^{\text{и}}) = 0$, где $\delta A(\vec{F}_k^{\text{акт}})$, $\delta A(\vec{R}_k^{\text{и}})$ – элементарные работы активных сил и сил инерции, приложенных к системе, на её возможном перемещении.

При вычислении элементарных работ активных сил и сил инерции используют обычные формулы для вычисления работы сил на элементарном перемещении точек их приложения. При этом переменные силы на элементарном перемещении точек их приложения считаются постоянными.

6.2. Задание Дб. Исследование механической системы с применением общего уравнения динамики

Механическая система с идеальными связями включает груз и два диска – однородного радиусом R или r и ступенчатого. Ступенчатый диск состоит из двух одноосных цилиндров радиусом R и r . Радиусы дисков указаны на схеме. Тела соединены нерастяжимыми нитями или невесомыми стержнями. Система движется в вертикальной плоскости из состояния покоя под действием сил тяжести, постоянной силы \vec{F} , а также пары сил с переменным моментом M . Направление действия силы \vec{F} и наклон плоскости движущихся тел определяются углами α и β . Радиус инерции ступенчатого диска относительно оси, проходящей через центр масс перпендикулярно плоскости движения, равен i_z .

Качение дисков без проскальзывания. Скольжение между невесомым стержнем и дисками отсутствует. Движение грузов по плоскости без трения. Нити и стержни, соединяющие груз и диски, параллельны соответствующим плоскостям, по которым двигаются тела.

Найти уравнение движения центра масс диска 3. Определить реакцию шарнира диска 2 в момент времени $t = 1$ с.

Варианты задания приведены на рис. 6.4, 6.5. Исходные данные выбираются из табл. 6.1.

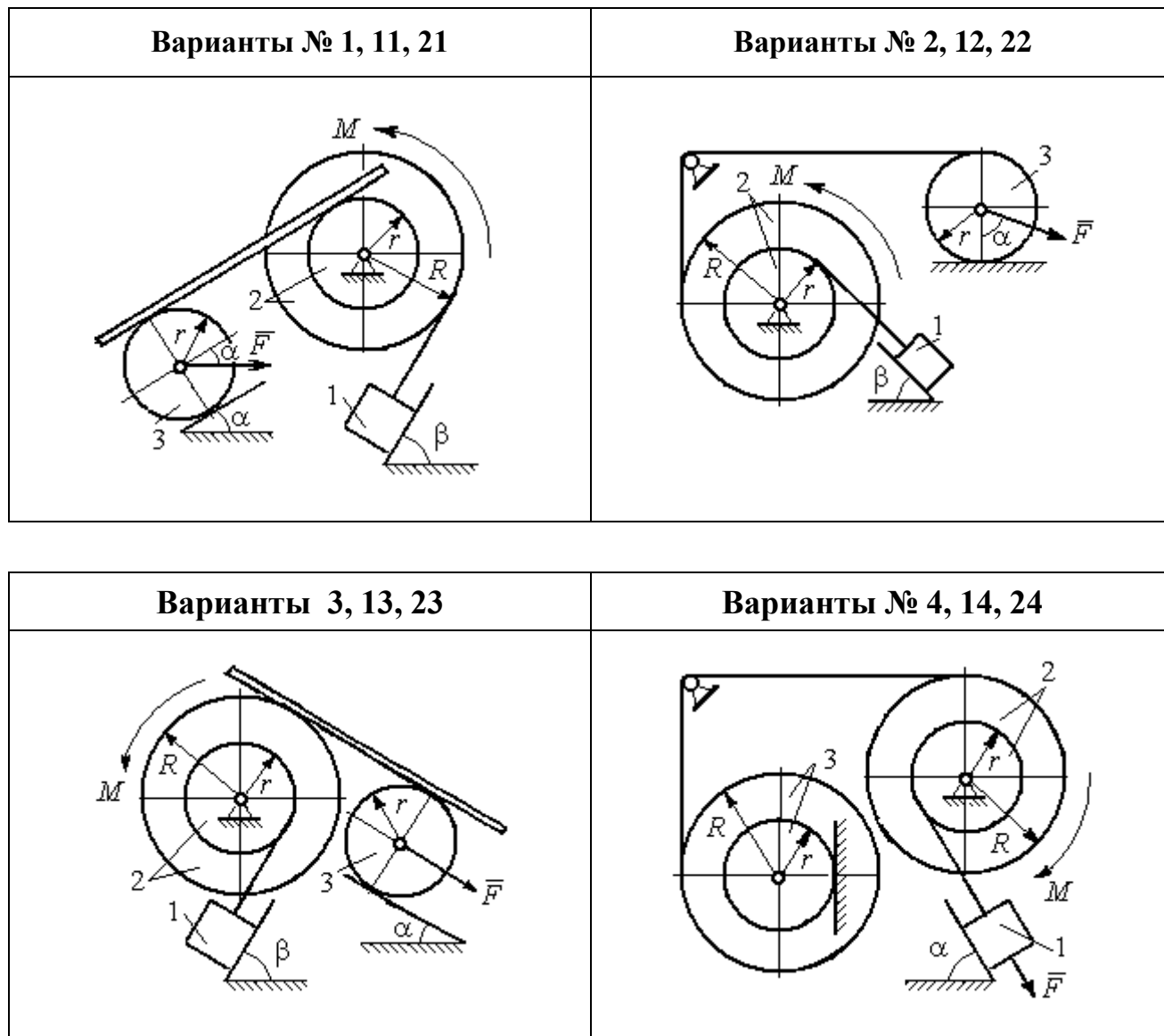


Рис. 6.4. Задание Д6. Исследование движения механической системы с применением общего уравнения динамики.
Номера вариантов задания 1 – 4, 11 – 14, 21 – 24

Варианты № 5, 15, 25	Варианты № 6, 16, 26
Варианты № 7, 17, 27	Варианты № 8, 18, 28
Варианты № 9, 19, 29	Варианты № 10, 20, 30

Рис. 6.5. Задание Д6. Исследование движения механической системы с применением общего уравнения динамики.
 Номера вариантов задания 5 – 10, 15 – 20, 25 – 30

Таблица 6.1

Исходные данные задания Д6. Исследование движения механической системы с применением общего уравнения динамики

Номер варианта задания	P_1 , Н	P_2 , Н	P_3 , Н	F , Н	M , Н·м	α , град	β , град	R , м	r , м	i_z , м
1	10	20	8	20	$3(2+t^2)$	30	60	0,6	0,3	0,4
2	10	22	15	15	$4(t+3)$	30	30	0,8	0,4	0,6
3	5	18	10	6	$8(t^2+1)$	90	30	0,4	0,3	0,3
4	5	22	10	5	$14(t^2+t+1)$	30	–	0,6	0,5	0,6
5	5	20	16	9	$3(t^2+4)$	45	60	0,6	0,3	0,5
6	10	16	14	15	$4(5+t)$	60	30	1,0	0,6	0,8
7	6	20	20	8	$9(3t^2+2)$	45	–	0,8	0,6	0,8
8	16	25	15	12	$5(t^2+4)$	30	60	1,2	0,6	0,8
9	5	20	12	8	$4(3+5t)$	60	30	0,6	0,4	0,5
10	6	25	8	10	$5(3t+6)$	30	–	1,0	0,8	0,9
11	4	22	8	15	$2+t^2$	45	45	0,8	0,4	0,6
12	15	18	15	10	$5(t+3)$	30	60	1,0	0,5	0,7
13	6	20	10	4	$5(t^2+2)$	30	60	0,6	0,5	0,4
14	10	25	15	8	$16(t+2)$	60	–	0,8	0,6	0,7
15	8	18	20	10	$6(t+2)$	30	90	1,2	0,6	1,0
16	8	18	12	12	$5(3+t^2)$	90	60	0,8	0,6	0,7
17	5	20	10	10	$2t^2+20$	60	–	0,9	0,6	0,8
18	20	15	20	15	$3(t+4)$	60	30	0,8	0,4	0,7
19	8	20	12	10	$4(3+t)$	45	45	1,2	0,4	0,8
20	12	20	10	6	$6(3t+4)$	45	–	1,0	0,6	0,9
21	15	25	12	12	$6+t^2$	60	60	0,6	0,3	0,5
22	20	22	18	15	$2(2t+9)$	45	45	0,8	0,4	0,6
23	8	24	12	8	$7(3t^2+2)$	30	45	0,8	0,5	0,6
24	12	20	18	10	$6(t+4)$	90	–	0,5	0,3	0,4
25	5	20	12	12	$9(2+t^2)$	60	30	1,4	0,7	1,2
26	10	12	10	8	$6(2+t)$	30	45	1,2	0,8	0,9
27	6	18	16	14	$8(2t^2+3)$	30	–	0,8	0,2	0,6
28	10	20	20	20	$3(t^2+3)$	45	30	0,6	0,3	0,5
29	10	18	8	12	$5(4+t+t^2)$	30	60	1,2	0,8	0,9
30	8	18	10	15	$8(t^2+5)$	60	–	1,0	0,8	0,9

Пример выполнения задания Д6. Исследование движения механической системы с применением общего уравнения динамики

Механическая система состоит из груза 1, движущегося поступательно, ступенчатого диска 2 (каток), катящегося по неподвижной поверхности цилиндрической ступенькой, и однородного диска 3 (блок), вращающегося вокруг неподвижной оси.

ной оси, проходящей через центр масс блока (рис. 6.6). Качение катка 2 без проскальзывания, скольжение груза 1 – без трения. Движение системы происходит

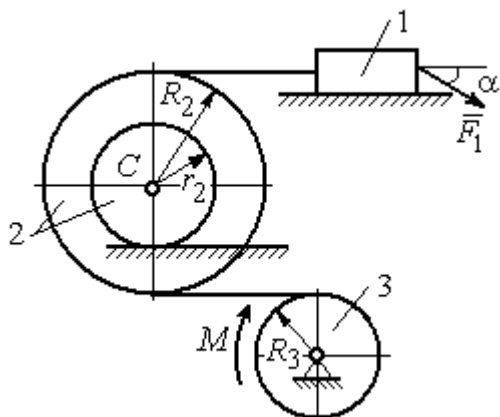


Рис. 6.6. Схема движения механической системы

$= 0,8$ м; $r_2 = 0,2$ м; $R_3 = 0,4$ м; $i_{2C} = 0,6$ м.

под действием сил тяжести, силы \vec{F} , приложенной к грузу 1 и пары сил с моментом M , приложенной к диску 3.

Найти уравнение движения центра масс катка 2 если движение системы началось из состояния покоя. Определить реакцию шарнира диска 3 в момент $t = 1$ с, если: $P_1 = 10$ Н; $P_2 = 20$ Н; $P_3 = 15$ Н; $F = 5(t+1)$ Н; $M = 6(1 + 2t)$ Н·м; R_2

Решение

В рассматриваемой механической системе активными силами являются силы тяжести $\vec{P}_1, \vec{P}_2, \vec{P}_3$, сила \vec{F} и пара сил с моментом M (рис. 6.7). Связи идеальные, так как скольжение груза 1 происходит по гладкой поверхности без трения, качение диска 2 без проскальзывания, а ось вращения блока 3 неподвижна.

Предположим, направление движения в системе задаёт пара сил с моментом M , приложенная к блоку 3. Обозначим ω_3, ε_3 – угловая скорость и угловое ускорение блока 3, V_C, a_C – скорость и ускорение центра масс катка 2, V_1, a_1 – скорость и ускорение груза 1. Направления векторов скоростей и ускорений точек и угловых скоростей и ускорений тел в соответствии с выбранным направлением движения системы показаны на рис. 6.7.

Общее уравнение динамики имеет вид:

$$\sum \delta A(\vec{F}_k^{\text{акт}}) + \sum \delta A(\vec{R}_k^{\text{и}}) = 0.$$

Присоединим к телам системы силы инерции. Груз 1 движется поступательно. Главный вектор сил инерции груза 1 $\vec{R}_1^и$ приложен в центре масс груза и направлен в сторону, противоположную ускорению \vec{a}_1 груза 1. Модуль главного вектора сил инерции груза 1

$R_1^и = m_1 a_1$, где m_1 – масса груза 1; a_1 – величина ускорения груза 1.

Система сил инерции катка 2, приводятся к силе, равной главному вектору сил инерции $\vec{R}_2^и$, приложенному в центре масс катка 2, и паре сил с моментом, равным главному моменту сил инерции $\vec{M}_2^и$ относительно оси, проходящей

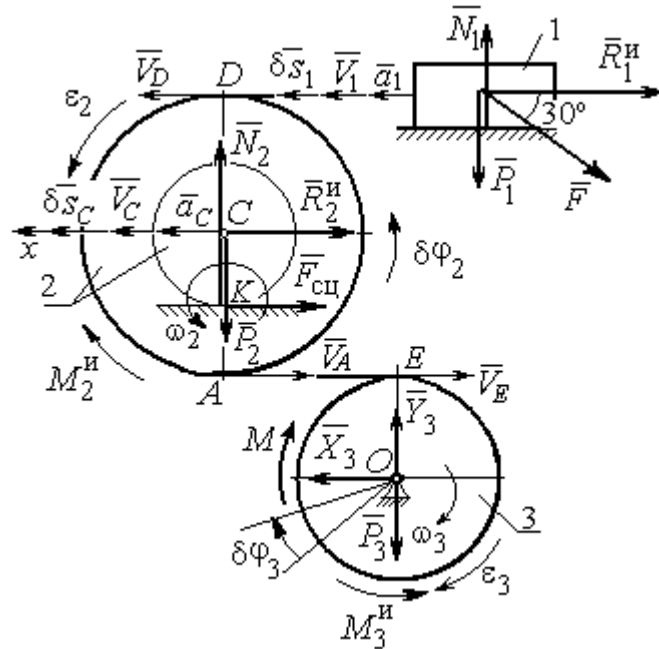


Рис. 6.7. Расчётная схема исследования движения механической системы

через центр масс перпендикулярно плоскости движения. Главный вектор сил инерции направлен в сторону, противоположную ускорению \vec{a}_C , и составляет $R_2^и = m_2 a_C$, где m_2 – масса катка 2; a_C – величина ускорения центра масс. Главный момент сил инерции: $M_2^и = J_{2C} \epsilon_2$, где J_{2C} – момент инерции катка 2 относительно оси, проходящей через центр масс перпендикулярно плоскости движения; ϵ_2 – угловое ускорение катка 2. Направлен главный момент сил инерции $M_2^и$ в сторону, противоположную угловому ускорению ϵ_2 .

Главный вектор сил инерции, приложенных к блоку 3 и приведённых к центру масс блока, равен нулю, так как блок вращается вокруг неподвижной оси, проходящей через центр масс, и ускорение центра масс блока равно нулю. В результате силы инерции блока 3 приводятся к паре сил, момент которой равен главному

моменту сил инерции $\vec{M}_3^{\text{и}}$ относительно оси вращения. Главный момент сил инерции блока 3 равен по величине $M_3^{\text{и}} = J_{3O}\varepsilon_3$, где J_{3O} – момент инерции блока 3 относительно оси вращения; ε_3 – угловое ускорение блока 3, и направлен в сторону, противоположную угловому ускорению ε_3 . Главные векторы и главные моменты сил инерции показаны на рис. 6.8.

Определим кинематические соотношения между скоростями точек системы и выразим их через скорость V_C центра масс катка 2. Каток 2 катится по неподвижной поверхности без скольжения. Мгновенный центр скоростей катка находится в точке K касания катка с поверхностью (см. рис. 6.7). Угловая скорость катка 2 $\omega_2 = \frac{V_C}{CK} = \frac{V_C}{r_2}$. Скорость точки A катка 2: $V_A = \omega_2 \cdot AK = \omega_2(R_2 - r_2) = V_C \frac{R_2 - r_2}{r_2}$. Скорость точки E блока 3 равна скорости точки A катка 2, $V_E = V_A$.

Тогда угловая скорость блока 3:

$$\omega_3 = \frac{V_E}{R_3} = \frac{V_A}{R_3} = V_C \frac{(R_2 - r_2)}{R_3 r_2}.$$

Скорость груза 1 равна скорости точки D катка 2:

$$V_1 = V_D = \omega_2 \cdot DK = \omega_2(R_2 + r_2) = V_C \frac{(R_2 + r_2)}{r_2}.$$

Соотношения между ускорениями определяются путем дифференцирования установленных кинематических равенств:

$$a_1 = a_C \frac{(R_2 + r_2)}{r_2}, \quad \varepsilon_2 = \frac{a_C}{r_2}, \quad \varepsilon_3 = a_C \frac{(R_2 - r_2)}{R_3 r_2}.$$

Для того чтобы найти соотношения между перемещениями, выразим кинематические равенства между скоростями в дифференциальном виде и, полагая, что действительное перемещение является возможным, т. е. $ds = \delta s$, $d\varphi = \delta\varphi$, получим соотношения между возможными перемещениями:

$$\delta s_1 = \delta s_C \frac{(R_2 + r_2)}{r_2}, \quad \delta\varphi_2 = \frac{\delta s_C}{r_2}, \quad \delta\varphi_3 = \delta s_C \frac{(R_2 - r_2)}{R_3 r_2}.$$

Сообщим системе возможное перемещение, совпадающее с действительным. Элементарная работа реакций связи на любом возможном перемещении системы равна нулю, так как связи в системе идеальные.

Найдем элементарные работы активных сил и выразим их через перемещение центра масс катка 2. Прежде заметим, что элементарные работы сил тяжести груза 1 и катка 2 равны нулю, так как направления перемещений точек приложения этих сил перпендикулярны векторам сил:

$$\delta A(\vec{P}_1) = P_1 \delta s_1 \cos 90^\circ = 0, \quad \delta A(\vec{P}_2) = P_2 \delta s_C \cos 90^\circ = 0.$$

Элементарная работа силы тяжести блока 3 равна нулю, так как точка приложения силы тяжести блока 3 не перемещается: $\delta A(\vec{P}_3) = 0$.

Элементарная работа пары сил с моментом M , приложенных к блоку 3:

$$\delta A(\vec{M}) = M \delta \varphi_3 = M \delta s_C \frac{(R_2 - r_2)}{R_3 r_2}.$$

Элементарная работа силы \vec{F} :

$$\delta A(\vec{F}) = F \delta s_1 \cos 150^\circ = -F \delta s_C \frac{(R_2 + r_2)}{r_2} \cos 30^\circ.$$

Сумма элементарных работ всех активных сил:

$$\begin{aligned} \sum \delta A(\vec{F}_k^{\text{акт}}) &= \delta A(\vec{M}) + \delta A(\vec{F}) = M \delta s_C \frac{(R_2 - r_2)}{R_3 r_2} - F \delta s_C \frac{(R_2 + r_2)}{r_2} \cos 30^\circ = \\ &= \left[6(1 + 2t) \left(\frac{0,8 - 0,2}{0,4 \cdot 0,2} \right) - 5(t + 1) \left(\frac{0,8 + 0,2}{0,2} \right) 0,866 \right] \delta s_C = (23,35 + 68,35t) \delta s_C. \end{aligned}$$

Определим модули главных векторов и главных моментов сил инерции в зависимости от ускорения a_C центра масс катка 2:

$$R_1^{\text{и}} = m_1 a_1 = \frac{P_1}{g} a_1 = \frac{P_1 (R_2 + r_2)}{g r_2} a_C, \quad R_2^{\text{и}} = m_2 a_C = \frac{P_2 a_C}{g},$$

$$M_2^{\text{и}} = J_{2C} \varepsilon_2 = m_2 i_{2C}^2 \varepsilon_2 = \frac{P_2}{g} i_{2C}^2 \frac{a_C}{r_2},$$

$$M_3^{\text{и}} = J_{3O} \varepsilon_3 = \frac{m_3 R_3^2}{2} \varepsilon_3 = \frac{P_3 R_3^2}{2g} \frac{(R_2 - r_2)}{R_3 r_2} a_C = \frac{P_3 R_3 (R_2 - r_2)}{2g r_2} a_C,$$

где J_{2C} – момент инерции катка 2 относительно оси, проходящей через его центр масс перпендикулярно плоскости движения, $J_{2C} = m_2 i_{2C}^2$; i_{2C} – радиус инерции катка 2; J_{3O} – момент инерции блока 3 относительно оси вращения, проходящей через его центр масс, $J_{3O} = \frac{m_3 R_3^2}{2}$.

Найдем элементарные работы сил инерции на возможном перемещении системы и выразим их в зависимости от перемещения δs_C центра масс катка 2:

$$\delta A(\vec{R}_1^n) = R_1^n \delta s_1 \cos 180^\circ = -\frac{P_1 (R_2 + r_2)^2 a_C}{g r_2^2} \delta s_C;$$

$$\delta A(\vec{R}_2^n) = R_2^n \delta s_C \cos 180^\circ = -\frac{P_2 a_C}{g} \delta s_C, \quad \delta A(\vec{M}_2^n) = -M_2^n \delta \varphi_2 = -\frac{P_2 i_2^2 a_C}{g r_2^2} \delta s_C;$$

$$\delta A(\vec{M}_3^n) = -M_3^n \delta \varphi_3 = -\frac{P_3 (R_2 - r_2)^2 a_C}{2 g r_2^2} \delta s_C.$$

Сумма элементарных работ сил инерции:

$$\begin{aligned} \sum \delta A(\vec{R}_k^n) &= -\frac{P_1 (R_2 + r_2)^2 a_C}{g r_2^2} \delta s_C - \frac{P_2 a_C}{g} \delta s_C - \frac{P_2 i_2^2 a_C}{g r_2^2} \delta s_C - \frac{P_3 (R_2 - r_2)^2 a_C}{2 g r_2^2} \delta s_C = \\ &= -\frac{a_C \delta s_C}{g} \left[\frac{10(0,8 + 0,2)^2}{0,2^2} + 20 + \frac{20 \cdot 0,6^2}{0,2^2} + \frac{15(0,8 - 0,2)^2}{2 \cdot 0,2^2} \right] = -52,75 a_C \delta s_C, \end{aligned}$$

где $g = 9,81 \text{ м/с}^2$.

С учетом проделанных вычислений общее уравнение динамики принимает вид:

$$\sum \delta A(\vec{F}_k^{\text{акт}}) + \sum \delta A(\vec{R}_k^n) = (23,35 + 68,35t) \delta s_C - 52,75 a_C \delta s_C = 0,$$

откуда ускорение центра масс катка 2:

$$a_C = 0,44 + 1,29t.$$

Выберем ось x по направлению движения центра масс катка 2 (см. рис. 6.7). Проектируя вектор \vec{a}_C ускорения точки C на ось x , получим дифференциальное уравнение $a_C = \ddot{x}_C = 0,44 + 1,29t$. Интегрируя дважды это уравнение, найдём закон движения: $x_C = 0,44\frac{t^2}{2} + 1,29\frac{t^3}{6} + C_1t + C_2$. Подставляя сюда начальные условия: $t = 0$, $V_C = 0$, $x_C = 0$, найдём константы интегрирования: $C_1 = C_2 = 0$. Окончательно уравнение движения центра масс диска 2 представим в виде:

$$x_C = 0,22t^2 + 0,21t^3.$$

Рассмотрим вращательное движение блока 3, освободив его от связей. На блок действуют сила тяжести \vec{P}_3 , реакция подшипника, разложенная на составляющие \vec{X}_3 , \vec{Y}_3 , пара сил с моментом M и реакция нити \vec{H}_3 (см. рис. 6.8). Реакция нити, равная силе натяжения нити, приложена к блоку 3, направлена вдоль нити, связывающей каток 2 и блок 3. Присоединим к блоку 3 силы инерции. Направления сил, моментов пар сил и главного момента сил инерции, действующих на блок 3, показаны на рис. 6.8.

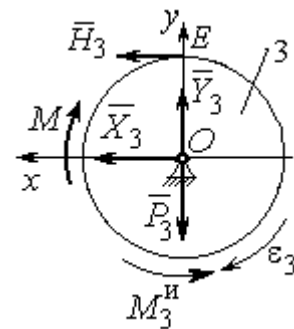


Рис. 6.8. Расчётная схема определения натяжения нити и реакции шарнира блока 3

По принципу Даламбера система сил, приложенных к блоку 3, включая силы инерции, находится в равновесии. Составим уравнение равновесия в виде равенства нулю суммарного момента всех сил (включая силы инерции) относительно оси вращения. Получим $M - H_3R_3 - M_3^и = 0$, где $M_3^и = J_{3O}\epsilon_3 = = \frac{P_3R_3(R_2 - r_2)a_C}{2gr_2}$.

Из уравнения находим величину натяжения нити:

$$H_3 = \frac{M}{R_3} - \frac{P_3(R_2 - r_2)a_C}{2gr_2} = \frac{6(1 + 2t)}{R_3} - \frac{P_3(R_2 - r_2)}{2gr_2}(0,44 + 1,29t) = 13,99 + 27,04t.$$

В момент времени $t = 1$ с натяжение нити: $H_3 = 41,04$ Н.

Так как главный вектор сил инерции блока 3 равен нулю, то составленные по принципу Даламбера уравнения равновесия блока 3 в виде проекций сил на

вертикальную и горизонтальную оси содержат только внешние силы. Имеем: $X_3 + H_3 = 0$, $Y_3 - P_3 = 0$ (см. рис. 6.8). Отсюда находим составляющие реакции шарнира блока 3 в момент времени $t = 1$ с: $X_3 = -H_3 = -41,04$ Н, $Y_3 = P_3 = 15$ Н. Отрицательное значение горизонтальной составляющей реакции шарнира X_3 означает её противоположное направление.

$$\text{Полная реакция шарнира } R_3 = \sqrt{X_3^2 + Y_3^2} = 43,69 \text{ Н.}$$

6.3. Уравнения Лагранжа II рода

Обобщенными координатами механической системы называется совокупность любых s независимых параметров q_1, q_2, \dots, q_s , однозначно определяющих положение системы в любой момент времени.

Если системе сообщить возможное перемещение, при котором все обобщенные координаты изменяются на элементарные (бесконечно малые) величины $\delta q_1, \delta q_2, \dots, \delta q_s$, называемые вариациями обобщенных координат, то все действующие активные силы совершат элементарную работу, которая может быть представлена в виде $\delta A = Q_1 \cdot \delta q_1 + Q_2 \cdot \delta q_2 + \dots + Q_s \cdot \delta q_s$. Величина Q_k , равная коэффициенту при вариации δq_k обобщенной координаты, называется **обобщенной силой**, соответствующей данной обобщенной координате. Расчет обобщенных сил осуществляется путем последовательного придания системе возможных перемещений, при которых варьируется только одна из обобщенных координат, а вариации остальных координат равны нулю.

Для материальной системы с идеальными связями дифференциальные уравнения движения в обобщенных координатах – **уравнения Лагранжа II рода** – имеют вид:

$$\frac{d}{dt} \left(\frac{\partial T}{\partial \dot{q}_k} \right) - \frac{\partial T}{\partial q_k} = Q_k, \quad k = 1, 2, \dots, s,$$

где T – кинетическая энергия системы; q_1, q_2, \dots, q_s – обобщенные координаты; $\dot{q}_1, \dot{q}_2, \dots, \dot{q}_s$ – обобщенные скорости; s – число степеней свободы системы.

6.4. Задание Д7. Исследование механической системы с одной степенью свободы с применением уравнений Лагранжа

Механическая система состоит из трёх тел – бруса 1, блока 2, катка 3 и невесомой пружины жесткостью c . Брус 1, соединяющий каток 3 с блоком 2, расположен параллельно линии качения катка 3. Радиусы ступеней ступенчатого диска и радиус однородного диска указаны на схеме.

Качение катка 3 происходит без проскальзывания. Скольжение между бруском и дисками отсутствует. В задачах, где пружина соединяется с блоком 2, передача движения блоку 2 производится посредством невесомого стержня без скольжения.

Радиус инерции ступенчатого диска относительно оси, проходящей через его центр масс перпендикулярно плоскости движения, равен i_z .

Система движется в вертикальной плоскости под действием сил тяжести $\vec{P}_1, \vec{P}_2, \vec{P}_3$, силы \vec{F} и пары сил с моментом M .

Определить закон движения бруса 1 и закон угловых колебаний блока 2, если в начальный момент пружина находилась в нерастянутом состоянии, а блоку 2 придали угловую скорость ω_{20} , направленную в сторону заданного момента пары сил.

Варианты заданий даны на рис. 6.9, 6.10. Варианты исходных данных в табл. 6.2. Отрицательные значения величин F или M в табл. 6.2 означают, что при заданных модулях силы или момента направление вектора силы \vec{F} или момента M на схеме следует изменить на противоположные.

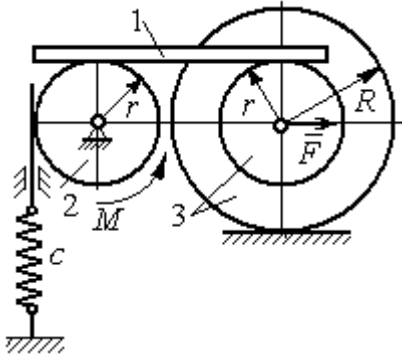
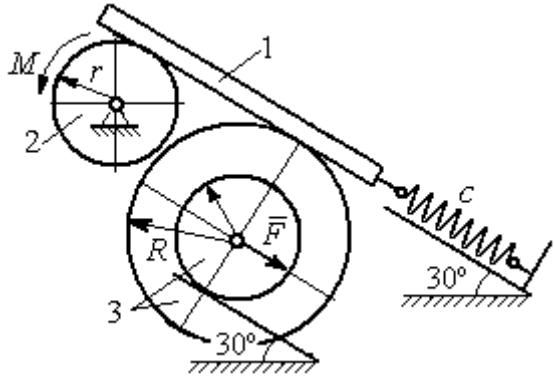
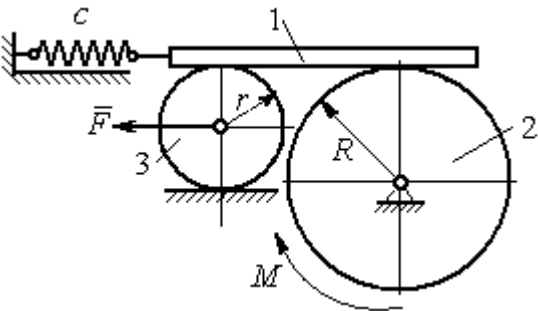
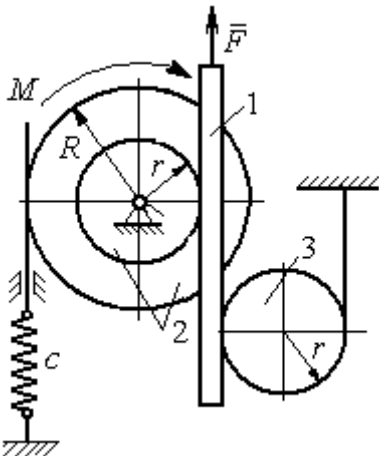
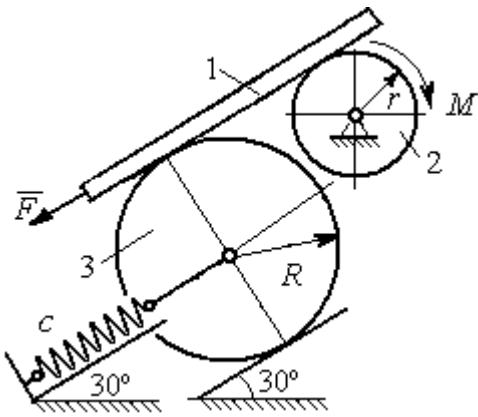
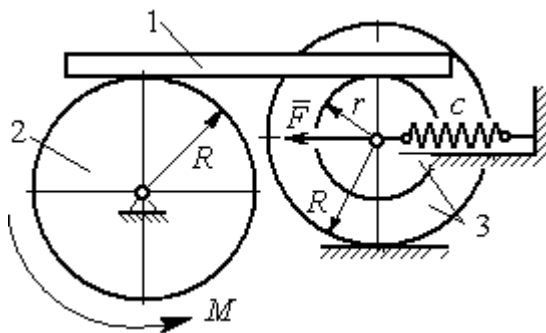
Варианты № 1, 11, 21	Варианты № 2, 12, 22
	
Варианты № 3, 13, 23	Варианты № 4, 14, 24
	
Варианты № 5, 15, 25	Варианты № 6, 16, 26
	

Рис. 6.9. Задание Д7. Исследование движения механической системы с одной степенью свободы. Номера вариантов задания 1 – 6, 11 – 16, 21 – 26

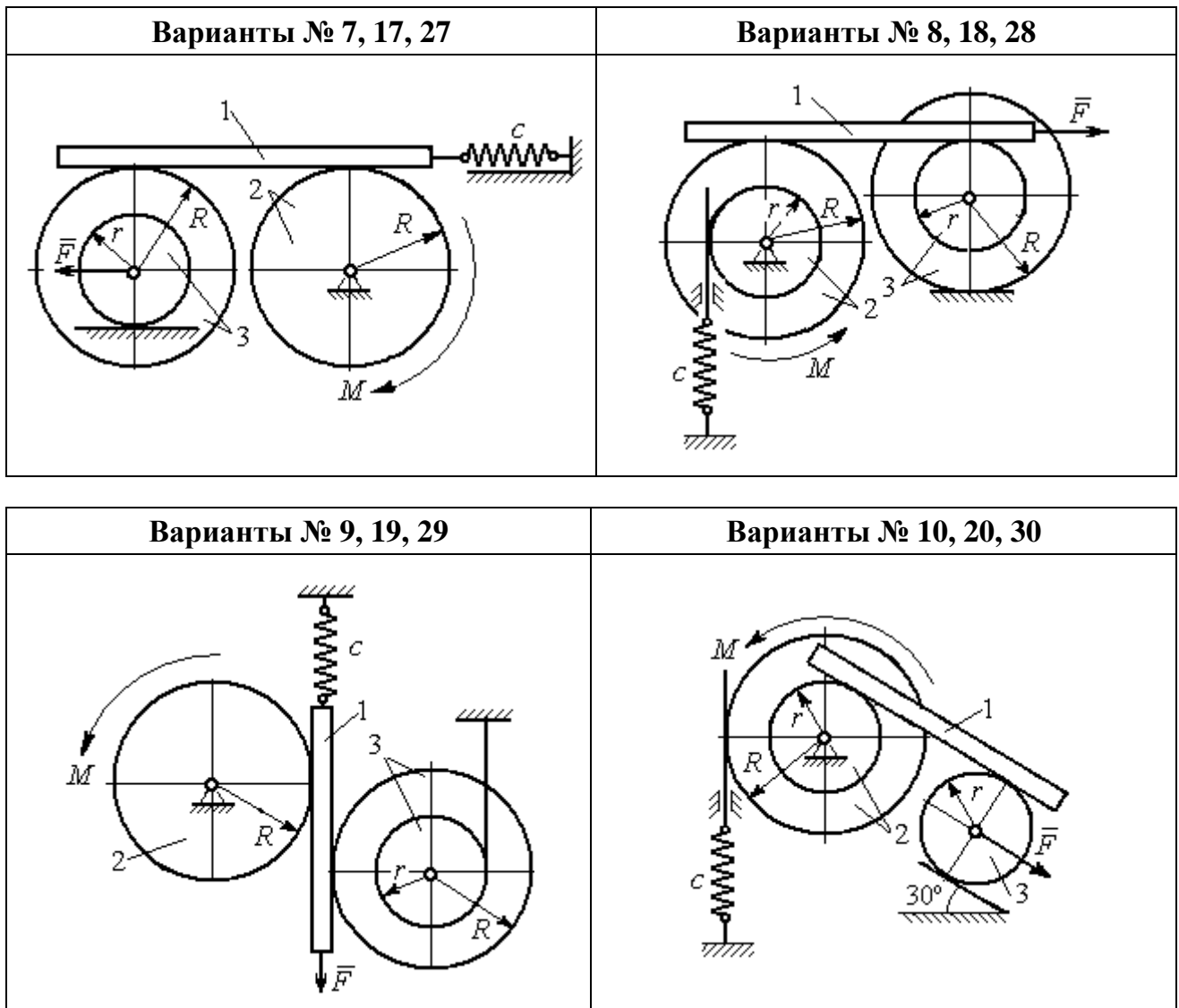


Рис. 6.10. Задание Д7. Исследование движения механической системы с одной степенью свободы. Номера вариантов задания 7 – 10, 17 – 20, 27 – 30

Таблица 6.2

Исходные данные задания Д7. Исследование движения механической системы с одной степенью свободы с применением уравнений Лагранжа

Номер варианта задания	$P_1, \text{Н}$	$P_2, \text{Н}$	$P_3, \text{Н}$	$F, \text{Н}$	$M, \text{Н}\cdot\text{м}$	$c, \text{Н/м}$	$\omega_{20}, \text{рад/с}$	$R, \text{м}$	$r, \text{м}$	$i_z, \text{м}$
1	8	12	18	15	3	50	0,3	0,6	0,3	0,4
2	10	8	15	12	5	55	0,4	0,8	0,5	0,6
3	5	18	10	8	4	60	0,2	0,5	0,3	–
4	5	20	12	10	6	70	0,5	0,6	0,5	0,6
5	5	8	16	8	8	65	0,2	0,6	0,3	–

Номер варианта задания	$P_1, \text{Н}$	$P_2, \text{Н}$	$P_3, \text{Н}$	$F, \text{Н}$	$M, \text{Н}\cdot\text{м}$	$c, \text{Н/м}$	$\omega_{20}, \text{рад/с}$	$R, \text{м}$	$r, \text{м}$	$i_z, \text{м}$
6	8	10	14	6	2	50	0,1	1,0	0,6	0,8
7	10	12	15	12	3	65	0,2	0,8	0,6	0,7
8	12	15	15	6	2	50	0,3	1,2	0,6	0,8
9	5	20	12	8	4	75	0,1	0,6	0,4	0,5
10	6	25	8	5	12	60	0,4	1,0	0,8	0,9
11	4	10	12	-10	-2	60	0,2	0,8	0,4	0,6
12	5	8	15	-8	3	50	0,5	1,0	0,5	0,7
13	6	15	8	-12	-4	65	0,4	0,6	0,5	-
14	10	25	10	6	10	55	0,1	0,8	0,6	0,7
15	8	6	20	-10	2	70	0,2	1,2	0,6	-
16	10	12	12	-5	6	60	0,3	0,8	0,6	0,7
17	12	16	12	-6	-2	55	0,4	0,9	0,6	0,8
18	10	20	20	10	4	60	0,1	0,8	0,4	0,7
19	8	20	12	-10	6	65	0,2	1,2	0,4	0,8
20	12	20	10	-3	6	50	0,24	1,0	0,6	0,9
21	5	12	15	12	-3	55	0,3	0,6	0,5	0,55
22	10	15	18	6	-2	65	0,1	0,8	0,4	0,6
23	8	20	12	-8	2	45	0,2	0,8	0,6	-
24	12	20	18	-4	-8	70	0,4	0,5	0,3	0,4
25	6	10	15	-6	-2	60	0,1	1,4	0,7	-
26	8	12	10	10	-3	65	0,2	1,2	0,8	0,9
27	6	18	16	5	-3	70	0,2	0,8	0,2	0,6
28	8	12	12	-6	2	65	0,3	0,6	0,3	0,5
29	10	18	20	-10	4	60	0,2	1,2	0,8	0,9
30	8	18	10	8	6	75	0,1	1,0	0,8	0,9

Пример выполнения задания Д7. Исследование движения механической системы с одной степенью свободы с применением уравнений Лагранжа

Механическая система состоит из трёх тел – бруса 1, блока 2, катка 3 и невесомой пружины жесткостью c . Брус, соединяющий каток 3 с блоком 2, расположен параллельно линии качения катка 3 (рис. 6.11). Радиусы ступеней ступенчатого диска R и r , радиус однородного диска r . Система движется в вертикальной плоскости под действием сил тяжести $\vec{P}_1, \vec{P}_2, \vec{P}_3$, силы \vec{F} и пары сил с моментом M . Движение катка 3 по неподвижной поверхности происходит без проскальзывания. Скольжение между брусом и дисками отсутствует. Передача движения от пружины блоку 2 производится посредством невесомого вертикального стержня

без скольжения. Радиус инерции блока 2 относительно оси, проходящей через его центр масс перпендикулярно плоскости движения, i_z .

Исходные данные задачи: $P_1 = P$ Н, $P_2 = 2P$ Н, $P_3 = P$ Н, $F = 2P$ Н, $M = Pr$ Н·м, $R = 1,5r$ м, $i_z = r\sqrt{2}$ м, $c = P/r$ Н/м.

Определить законы движения блока 2 и бруса 1 при $P = 10$ Н, $r = 0,2$ м, если в начальный момент пружина находилась в нерастянутом состоянии, а блоку 2 придали угловую скорость $\omega_0 = 0,5$ рад/с, направленную в сторону заданного момента пары сил.

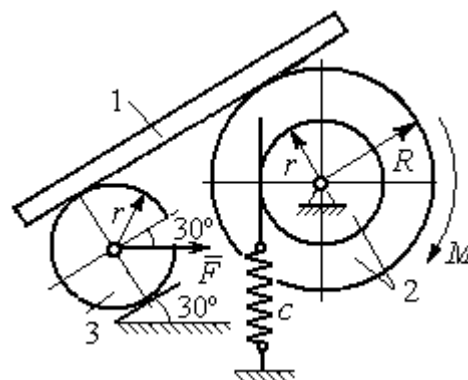


Рис. 6.11. Механическая система с одной степенью свободы

Решение

Рассматриваемая механическая система (рис. 6.11) имеет одну степень свободы, так как в системе не допускается независимое друг от друга движение тел. В качестве обобщённой координаты q выберем перемещение x верхнего края пружины, отсчитываемого от уровня, при котором пружина длиной l_0 находилась в

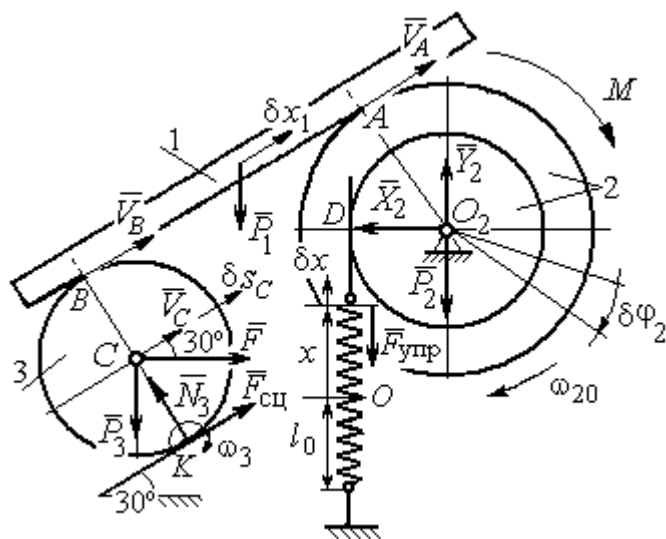


Рис. 6.12. Расчётная схема колебаний механической системы с одной степенью свободы

нерастянутом состоянии (рис. 6.12). Обобщённая скорость $\dot{q} = \dot{x}$.

Уравнение Лагранжа II рода, описывающее движение системы с одной степенью свободы, имеет вид

$$\frac{d}{dt} \left(\frac{\partial T}{\partial \dot{x}} \right) - \frac{\partial T}{\partial x} = Q_x, \text{ где } T - \text{кинетическая энергия системы,}$$

Q_x – обобщенная сила, соответствующая обобщенной координате x .

стствующая обобщенной координате x .

Вычислим кинетическую энергию системы как сумму кинетических энергий бруса, блока и катка: $T = T_1 + T_2 + T_3$. Кинетическая энергия поступательного движения бруса 1: $T_1 = \frac{1}{2}m_1V_1^2$, где m_1 , V_1 – масса и скорость бруса. Энергия вращательного движения блока 2: $T_2 = \frac{1}{2}J_{2z}\omega_2^2$, где ω_2 – угловая скорость блока, J_{2z} – момент инерции блока 2 относительно оси z , $J_{2z} = m_2i_z^2$.

Каток 3 совершает плоскопараллельное движение. Его кинетическая энергия $T_3 = \frac{1}{2}m_3V_C^2 + \frac{1}{2}J_{zC}\omega_3^2$, где V_C – скорость центра масс катка 3; J_{zC} – момент инерции катка относительно оси, проходящей через его центр масс перпендикулярно плоскости движения, $J_{zC} = \frac{1}{2}m_3r^2$; r – радиус катка; ω_3 – угловая скорость катка.

Выразим скорость V_1 бруса 1, угловые скорости ω_2 , ω_3 блока 2 и катка 3, а также скорость V_C центра масс катка 3 через обобщённую скорость \dot{x} .

Заметим, что скорость точки D блока 2 равна скорости верхнего края пружины $V_D = \dot{x}$. Угловая скорость блока 2 $\omega_2 = \frac{V_D}{r} = \frac{\dot{x}}{r}$. Скорость бруса 1 равна скорости точки A блока 2 и вычисляется по формуле $V_1 = V_A = \omega_2 R = \frac{\dot{x}R}{r}$. Так как брус совершает поступательное движение, то $V_B = V_1$. Угловая скорость катка 3 $\omega_3 = \frac{V_B}{2r} = \frac{V_1}{2r} = \frac{\dot{x}R}{2r^2}$. Здесь при определении угловой скорости катка 3 учтено, что точка K касания катка 3 с неподвижной поверхностью является мгновенным центром скоростей катка. Скорость центра катка 3 $V_C = \frac{V_B}{2} = \frac{\dot{x}R}{2r}$.

Подставляя исходные данные задачи с учётом найденных кинематических соотношений, получим кинетическую энергию тел системы

$$T_1 = \frac{1}{2}m_1V_1^2 = \frac{P}{2g}\left(\frac{\dot{x}R}{r}\right)^2 = 1,125\frac{P}{g}\dot{x}^2, \quad T_2 = \frac{1}{2}J_{2z}\omega_2^2 = \frac{1}{2} \cdot \frac{2P}{g}(r\sqrt{2})^2\left(\frac{\dot{x}}{r}\right)^2 = 2\frac{P}{g}\dot{x}^2,$$

$$T_3 = \frac{1}{2} m_3 V_C^2 + \frac{1}{2} J_{zC} \omega_3^2 = \frac{1}{2} \frac{P}{g} \left(\frac{\dot{x}R}{2r} \right)^2 + \frac{1}{2} \frac{Pr^2}{2g} \left(\frac{\dot{x}R}{2r^2} \right)^2 = 0,422 \frac{P}{g} \dot{x}^2.$$

Тогда полная кинетическая энергия системы:

$$T = T_1 + T_2 + T_3 = 3,547 \frac{P}{g} \dot{x}^2.$$

Произвольное положение системы определяется обобщённой координатой x , показывающей растяжение пружины. Дадим пружине, находящейся в произвольном положении, возможное (бесконечно малое) перемещение δx в положительном направлении оси x (см. рис. 6.12). При этом блок 2 повернётся на угол

$$\delta\varphi_2: \delta\varphi_2 = \frac{\delta x}{r}, \text{ брус 1 переместится на расстояние } \delta x_1: \delta x_1 = \frac{\delta x R}{r}, \text{ центр масс}$$

катка 3 сдвинется на расстояние $\delta S_C: \delta S_C = \frac{\delta x R}{2r}$. Все перемещения получены из установленных ранее кинематических соотношений и показаны на рис. 6.12.

При заданном возможном перемещении системы работу совершают силы тяжести \vec{P}_1, \vec{P}_3 бруса 1 и катка 3, пара сил с моментом M , сила \vec{F} и сила упругости пружины (см. рис. 6.12). Элементарная работа вращающего момента M , приложенного к блоку 2, будет $\delta A(M) = M \delta\varphi_2 = M \frac{\delta x}{r}$. Работа силы тяжести бруса 1

определяется равенством $\delta A(P_1) = P_1 \delta x_1 \cos 120^\circ = -P_1 \delta x_1 \cos 60^\circ = -\frac{P_1 \delta x R}{2r}$. Работы

силы тяжести катка 3 и силы F : $\delta A(P_3) = P_3 \delta S_C \cos 120^\circ = -P_3 \frac{\delta x R}{4r}$,

$\delta A(F) = F \frac{\delta x R}{2r} \cos 30^\circ$. Модуль силы упругости пружины, растянутой из недеформированного положения на расстояние x : $F_{\text{упр}} = cx$. Сила $\vec{F}_{\text{упр}}$ упругости направлена в сторону, противоположную растяжению (см. рис. 6.12). Работа силы упругости при перемещении вдоль линии действия на расстояние δx вычисляется по

формуле $\delta A(\vec{F}_{\text{упр}}) = F_{\text{упр}} \delta x \cos 180^\circ = -cx \delta x$.

Сумма работ сил на рассматриваемом возможном перемещении системы с учётом данных задачи составляет

$$\begin{aligned} \delta A &= \delta A(M) + \delta A(P_1) + \delta A(P_3) + \delta A(F) + \delta A(F_{\text{упр}}) = \\ &= M \frac{\delta x}{r} - \frac{P_1 \delta x R}{2r} - P_3 \frac{\delta x R}{4r} + F \frac{\delta x R}{2r} \cos 30^\circ - cx \delta x = P(1,174 - 5x) \delta x, \end{aligned}$$

откуда обобщённая сила $Q_x = P(1,174 - 5x)$.

Составим уравнения Лагранжа. Вычислим частные производные от кинетической энергии по обобщенной скорости \dot{x} и координате x : $\frac{\partial T}{\partial \dot{x}} = 7,094 \frac{P}{g} \dot{x}$

, $\frac{\partial T}{\partial x} = 0$. Определим полную производную по времени: $\frac{d}{dt} \left(\frac{\partial T}{\partial \dot{x}} \right) = 7,094 \frac{P}{g} \ddot{x}$. Ре-

зультаты расчетов подставим в уравнения Лагранжа II рода и получим дифференциальное уравнение колебаний верхнего края пружины:

$$7,094 \frac{P}{g} \ddot{x} = P(1,174 - 5x), \text{ или при } g = 9,81 \text{ м/с}^2, \quad \ddot{x} + 6,91x = 1,62.$$

Решение дифференциального уравнения представляется в виде суммы общего решения однородного уравнения и частного решения неоднородного:

$x = x_{\text{одн}} + x_{\text{частн}}$. Общее решение однородного уравнения имеет вид

$x_{\text{одн}} = C_1 \sin kt + C_2 \cos kt$, где C_1, C_2 – произвольные постоянные; k – круговая ча-

стота собственных колебаний пружины, $k = \sqrt{6,91} = 2,63$ рад/с. Частное решение

неоднородного уравнения ищется в виде константы $x_{\text{частн}} = b$. Подставив его в

уравнение колебаний, получим $b = 0,23$. Таким образом, общее решение неоднородного уравнения имеет вид $x(t) = C_1 \sin 2,63t + C_2 \cos 2,63t + 0,23$.

Произвольные постоянные C_1, C_2 находятся из начальных условий. По усло-

вию задачи в начальный момент пружина была в нерастянном состоянии. Тогда

начальная координата пружины (её верхнего края) $x(0) = 0$. Скорость верхнего

края пружины в начальный момент времени $\dot{x}(0)$ равна начальной скорости $V_D(0)$

точки D блока 2. Поскольку в начальный момент времени блоку 2 сообщили угло-

вую скорость ω_{20} , то $\dot{x}(0) = V_D(0) = \omega_{20} r = 0,1$ м/с.

Подставляя значение начальной координаты в общее решение неоднородного уравнения при $t = 0$, получим $C_2 = -0,23$.

Вычисляем скорость движения пружины, взяв производную: $\dot{x}(t) = 2,63C_1 \cos 2,63t - 2,63C_2 \sin 2,63t$. Подставляя начальное значение скорости, получим $C_1 = 0,038$. Окончательно уравнение движения верхнего края пружин: $x(t) = 0,038 \sin 2,63t - 0,23 \cos 2,63t + 0,23$ м.

Уравнения колебательных движений бруса 1 и блока 2 найдём из ранее полученных кинематических соотношений:

$$x_1 = \frac{xR}{r} = 1,5 x(t) = 0,057 \sin 2,63t - 0,34 \cos 2,63t + 0,34 \text{ м};$$

$$\varphi_2 = \frac{x}{r} = 5 x(t) = 0,19 \sin 2,63t - 1,15 \cos 2,63t + 1,15 \text{ рад.}$$

Амплитуда колебаний бруса $A = \sqrt{0,057^2 + 0,34^2} = 0,35$ м.

6.5. Задание Д8. Исследование механической системы с двумя степенями свободы

Механическая система, состоящая из четырёх тел, из состояния покоя движется в вертикальной плоскости под действием сил тяжести $\vec{P}_1, \vec{P}_2, \vec{P}_3, \vec{P}_4$, силы \vec{F} и пары сил с моментом M . Качение тел во всех случаях происходит без проскальзывания, скольжение грузов по поверхностям – без трения. Радиусы дисков одинаковы и равны R . Найти уравнения движения системы в обобщённых координатах. Варианты заданий и рекомендуемые обобщённые координаты даны на рис. 6.13, 6.14, варианты исходных данных – в табл. 6.3.

Варианты № 1, 11, 21	Варианты № 2, 12, 22

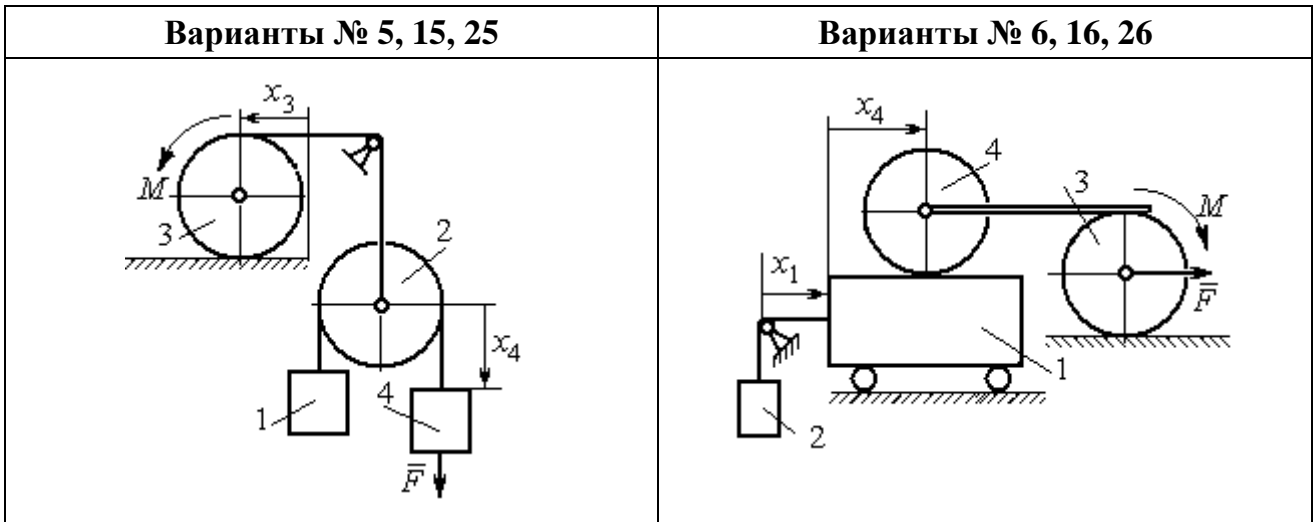
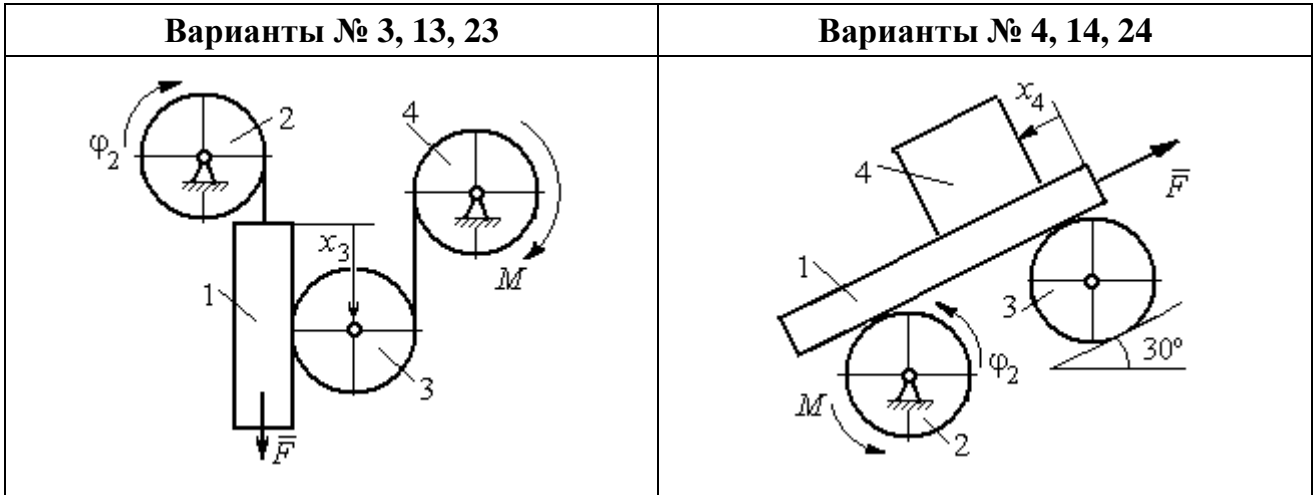
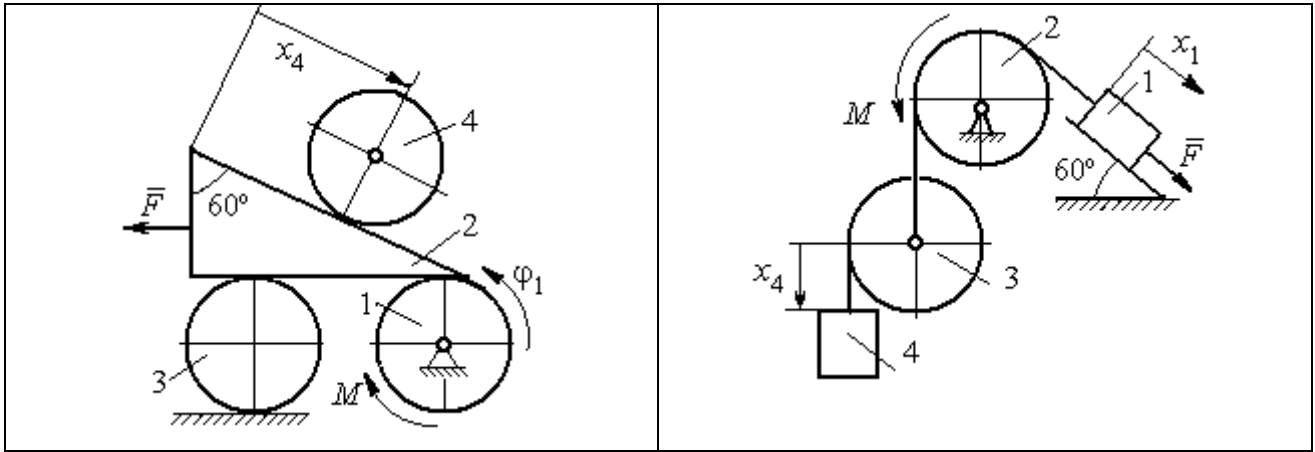


Рис. 6.13. Задание Д8. Исследование движения механической системы с двумя степенями свободы. Номера вариантов задания 1 – 6, 11 – 16, 21 – 26

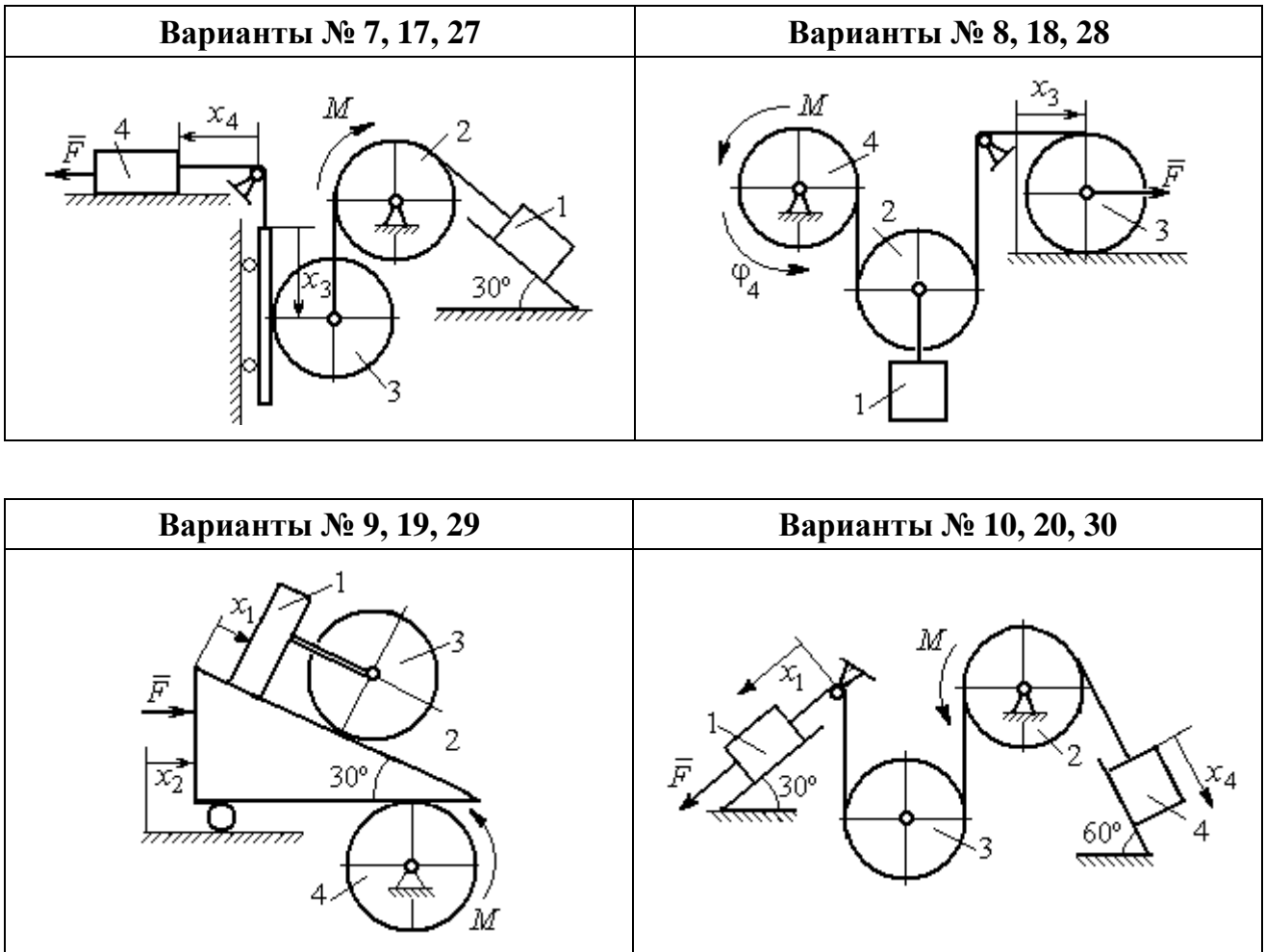


Рис. 6.14. Задание Д8. Исследование движения механической системы с двумя степенями свободы. Номера вариантов задания 7 – 10, 17 – 20, 27 – 30

Таблица 6.3

Исходные данные задания Д8. Исследование движения механической системы с двумя степенями свободы

Номер варианта задания	1	2	3	4	5	6	7	8	9	10	11	12	13	14	15
$P_1, Н$	P	$2P$	P	$1,5P$	P	$3P$	P	$1,2P$	$3P$	P	$2P$	P	P	$2P$	P
$P_2, Н$	$3P$	$3P$	$4P$	$3P$	$2P$	P	$2P$	$3P$	P	$2P$	$3P$	$2P$	$3P$	$4P$	$3P$
$P_3, Н$	$2P$	$2P$	$3P$	$2P$	$2P$	$2P$	$3P$	P	$2P$	$3P$	$2P$	$2P$	$2P$	P	$2P$
$P_4, Н$	$2P$	P	P	$2P$	$3P$	$3P$	P	P	$2P$	P	P	P	$2P$	$2P$	$2P$
$R, м$	$2r$	$1,5r$	$2,5r$	$1,2r$	$2r$	r	$1,5r$	r	$2r$	r	$1,5r$	$1,2r$	$2r$	$2r$	$2r$
$F, Н$	P	$2P$	P	$3P$	P	P	$2P$	$4P$	P	$2P$	P	$2P$	$1,5P$	$4P$	$2P$
$M, Н·м$	$2Pr$	$3Pr$	$4Pr$	$3Pr$	$3Pr$	$4Pr$	$2Pr$	$2Pr$	$3Pr$	$2Pr$	$3Pr$	$4Pr$	$3Pr$	$3Pr$	$2Pr$

Номер варианта задания	16	17	18	19	20	21	22	23	24	25	26	27	28	29	30
$P_1, Н$	$4P$	$1,5P$	P	$2P$	P	P	$1,5P$	$1,5P$	$2P$	P	P	$2P$	$1,2P$	$3P$	$1,2P$
$P_2, Н$	$2P$	$2P$	$2P$	$4P$	$3P$	$4P$	$3P$	$4P$	$3P$	$2P$	$2P$	$1,2P$	$2P$	$3P$	$2P$
$P_3, Н$	$2P$	$2P$	$3P$	$2P$	$2P$	$3P$	$2P$	$2P$	P	$2P$	$3P$	$2P$	P	P	$3P$
$P_4, Н$	$1,5P$	$2P$	$3P$	P	$2P$	$2P$	$2P$	P	$2P$	$3P$	P	P	$2P$	P	$2P$
$R, м$	$1,5r$	r	$1,5r$	$2r$	r	$1,2r$	$2r$	$1,5r$	$2r$	r	$1,5r$	$2r$	r	$1,2r$	$2r$
$F, Н$	$2P$	$2P$	P	$3P$	$4P$	$2P$	$3P$	$2P$	$3P$	P	$3P$	$1,5P$	$4P$	$2P$	$3P$
$M, Н \cdot м$	$3Pr$	$2Pr$	$4Pr$	Pr	$4Pr$	$4Pr$	$2Pr$	Pr	$4Pr$	$2Pr$	$4Pr$	$2Pr$	$2Pr$	$3Pr$	$2Pr$

Пример выполнения задания Д8. Исследование движения механической системы с двумя степенями свободы

Платформа 3 лежит горизонтально на катке 5 и блоке 4 одинакового радиуса R (рис. 6.15). На платформу действует горизонтальная сила \vec{F} . К блоку 4, вращающемуся вокруг неподвижной оси, приложена пара сил с моментом M . Каток 5

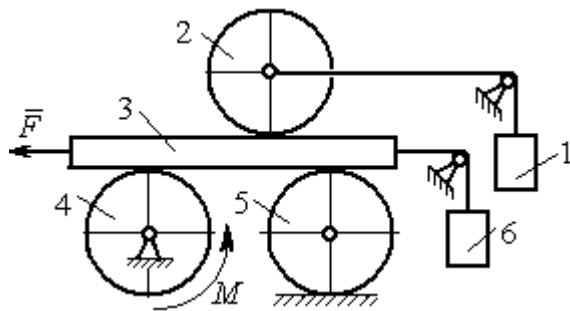


Рис. 6.15. Механическая система с двумя степенями свободы

катится по горизонтальной поверхности.

К краю платформы одним концом прикреплена горизонтальная нить, а к другому концу, переброшенному через невесомый блок, прикреплен груз 6, движущийся вертикально. На платформе 3 установлен каток 2 радиуса R . К центру

катка прикреплена нить, расположенная параллельно платформе и натянутая грузом 1, движущимся вертикально (см. рис. 6.15). Движение системы началось из состояния покоя. Качение тел без проскальзывания. Определить уравнения движения системы в обобщенных координатах, если $R = 2r$, веса тел $P_1 = P_6 = P$, $P_3 = 3P$, $P_4 = P_5 = P_2 = 2P$, $F = P$, $M = 3Pr$.

Решение

Рассматриваемая механическая система, включающая катки 2, 5, платформу 3, блок 4 и грузы 1, 6, имеет две степени свободы, так как перемещение катка 2 относительно платформы 3 не зависит от перемещения самой платформы. За обобщенные координаты выберем перемещение x_2 центра масс катка 2 относительно

края платформы и перемещение x_3 платформы 3 относительно произвольной неподвижной вертикальной плоскости (рис. 6.16). Обобщенные скорости – скорость \dot{x}_2 центра масс катка 2 относительно края платформы и скорость платформы \dot{x}_3 относительно неподвижной вертикали. Уравнения Лагранжа II рода, описывающие движение системы:

$$\frac{d}{dt} \left(\frac{\partial T}{\partial \dot{x}_2} \right) - \frac{\partial T}{\partial x_2} = Q_{x_2}, \quad \frac{d}{dt} \left(\frac{\partial T}{\partial \dot{x}_3} \right) - \frac{\partial T}{\partial x_3} = Q_{x_3},$$

где T – кинетическая энергия системы; Q_{x_2} , Q_{x_3} – обобщенные силы, соответствующие указанным обобщенным координатам.

Вычислим кинетическую энергию системы как сумму кинетических энергий тел.

Платформа 3 совершает поступательное движение.

Кинетическая энергия плат-

формы $T_3 = \frac{P_3}{2g} V_3^2$, где V_3 –

скорость платформы, причём,

в соответствии с выбором

обобщённых координат и ско-

ростей, $V_3 = \dot{x}_3$.

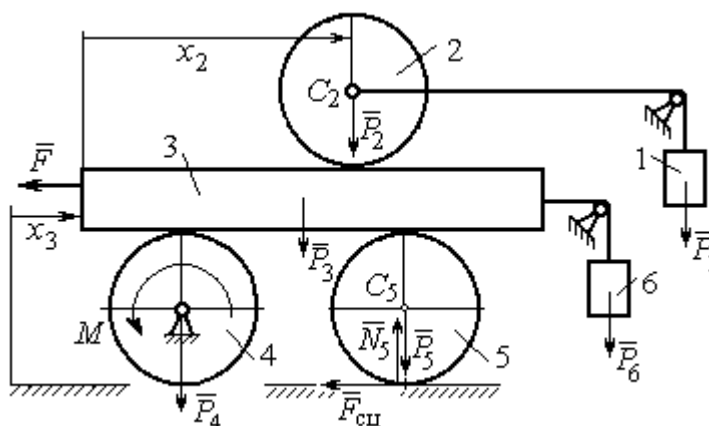


Рис. 6.16. Действующие силы и обобщённые координаты механической системы

Блок 4 вращается вокруг неподвижной оси. Энергия вращательного движе-

ния блока $T_4 = \frac{1}{2} J_4 \omega_4^2$, где J_4 , ω_4 – осевой момент инерции блока 4 и его угловая

скорость. Угловая скорость блока 4 $\omega_4 = \frac{V_3}{R_4} = \frac{\dot{x}_3}{2r}$.

Каток 5 совершает плоскопараллельное движение, его кинетическая энергия

вычисляется по формуле: $T_5 = \frac{1}{2} \frac{P_5}{g} V_{C_5}^2 + \frac{1}{2} J_5 \omega_5^2$, где J_5 – момент инерции катка

относительно оси вращения, проходящей через его центр масс; ω_5 , V_{C_5} – угловая

скорость и скорость центра масс катка 5. Для определения скорости центра масс

катка 5 заметим, что точка касания катка с платформой имеет скорость, равную скорости платформы, а точка K касания катка с неподвижной горизонтальной поверхностью является его мгновенным центром скоростей. Следовательно, скорость центра катка равна половине скорости платформы: $V_{C_5} = \frac{1}{2}V_3 = \frac{1}{2}\dot{x}_3$. Угловая

скорость катка 5 $\omega_5 = \frac{V_3}{2R_5} = \frac{\dot{x}_3}{4r}$ (рис. 6.17, а).

При расчёте кинетической энергии катка 2 необходимо учитывать, что каток

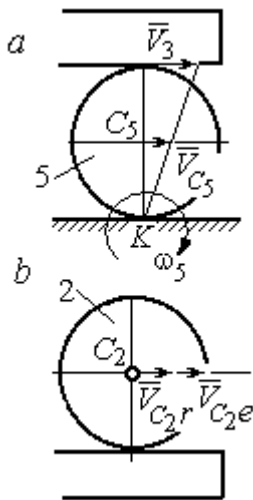


Рис. 6.17. Скорости центров катков 2 и 5

совершает сложное движение. Качение катка по поверхности платформы является относительным движением, перемещение его вместе с платформой – переносным. Абсолютная скорость V_{C_2} центра масс катка 2 представляется в виде векторной суммы $\vec{V}_{C_2} = \vec{V}_{C_2r} + \vec{V}_{C_2e}$ (рис. 6.17, б), где \vec{V}_{C_2e} – вектор переносной скорости катка, равный по модулю скорости платформы, $V_{C_2e} = V_3 = \dot{x}_3$; \vec{V}_{C_2r} – вектор относительной скорости центра масс катка, равный по величине скорости центра масс катка 2

относительно края платформы, $V_{C_2r} = \dot{x}_2$. Модуль абсолютной скорости центра масс катка 2 равен сумме $V_{C_2} = V_{C_2r} + V_{C_2e} = \dot{x}_2 + \dot{x}_3$ (рис. 6.17, б).

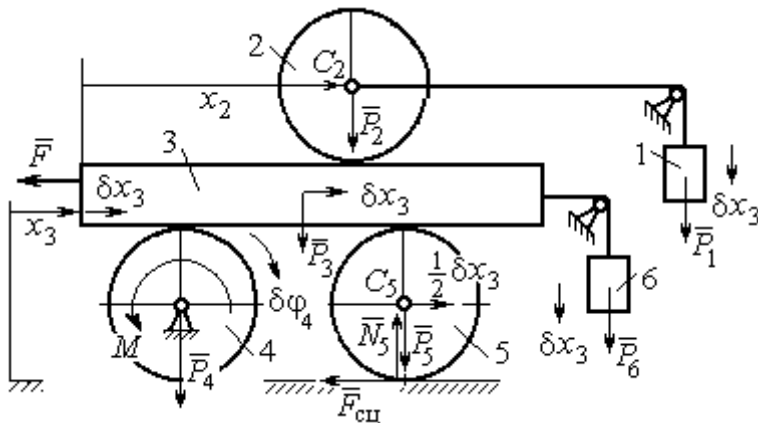
Угловая скорость переносного движения катка 2 равна нулю, поскольку переносное движение катка – это поступательное движение платформы. В результате угловая скорость катка 2 равна его угловой скорости в относительном движении:

$\omega_2 = \frac{V_{C_2r}}{R_2} = \frac{\dot{x}_2}{2r}$. Кинетическая энергия катка 2 рассчитывается по формуле:

$T_2 = \frac{1}{2} \frac{P_2}{g} V_{C_2}^2 + \frac{1}{2} J_2 \omega_2^2$, где J_2 – осевой момент инерции катка 2; ω_2 – угловая скорость катка; V_{C_2} – абсолютная скорость центра масс катка 2.

Движение грузов 1 и 6 поступательное, их кинетические энергии вычисляются по формулам: $T_1 = \frac{P_1}{2g} V_1^2$, $T_6 = \frac{P_6}{2g} V_6^2$. При этом скорость груза 1 равна абсолютной скорости центра катка 2: $V_1 = V_{C_2} = \dot{x}_2 + \dot{x}_3$, а скорость груза 6 равна скорости платформы: $V_6 = V_3 = \dot{x}_3$.

Выразим кинетическую энергию системы через обобщённые скорости. Кинетическая энергия:



нетическая энергия:

$$T = T_1 + T_2 + T_3 + T_4 + T_5 + T_6 =$$

$$= \frac{P_1}{2g} V_1^2 + \frac{1}{2} \frac{P_2}{g} V_{C_2}^2 + \frac{1}{2} J_2 \omega_2^2 +$$

$$\frac{P_3}{2g} V_3^2 + \frac{1}{2} J_4 \omega_4^2 +$$

$$\frac{1}{2} \frac{P_5}{g} V_{C_5}^2 + \frac{1}{2} J_5 \omega_5^2 + \frac{P_6}{2g} V_6^2,$$

Рис. 6.18. Возможное перемещение системы

при вариации обобщённых координат $\delta x_3 > 0$, $\delta x_2 = 0$ где значения скоростей:

$$V_1 = \dot{x}_2 + \dot{x}_3, V_{C_2} = \dot{x}_2 + \dot{x}_3, \omega_2 = \frac{\dot{x}_2}{2r}, V_3 = \dot{x}_3, \omega_4 = \frac{\dot{x}_3}{2r}, V_{C_5} = \frac{1}{2} \dot{x}_3, \omega_5 = \frac{\dot{x}_3}{4r}, V_6 = \dot{x}_3$$

. Значения осевых моментов инерции катков: $J_2 = \frac{P_2 R_2^2}{2g} = \frac{4Pr^2}{g}$, $J_4 = \frac{P_4 R_4^2}{2g} =$

$$\frac{4Pr^2}{g}, J_5 = \frac{P_5 R_5^2}{2g} = \frac{4Pr^2}{g}. \text{ Подставляя значения скоростей, моментов инерции и}$$

данные задачи, получим выражение кинетической энергии системы в виде

$$T = \frac{P}{2g} (\dot{x}_2 + \dot{x}_3)^2 + \frac{1}{2} \cdot \frac{2P}{g} (\dot{x}_2 + \dot{x}_3)^2 + \frac{1}{2} \cdot \frac{4Pr^2}{g} \left(\frac{\dot{x}_2}{2r} \right)^2 + \frac{3P}{2g} \dot{x}_3^2 +$$

$$+ \frac{1}{2} \cdot \frac{4Pr^2}{g} \left(\frac{\dot{x}_3}{2r} \right)^2 + \frac{1}{2} \cdot \frac{2P}{g} \left(\frac{\dot{x}_3}{2} \right)^2 + \frac{1}{2} \cdot \frac{4Pr^2}{g} \left(\frac{\dot{x}_3}{4r} \right)^2 + \frac{P}{2g} \dot{x}_3^2 =$$

$$= \frac{1}{2} \frac{P}{g} \dot{x}_2^2 + \frac{3P}{2g} (\dot{x}_2 + \dot{x}_3)^2 + \frac{23P}{8g} \dot{x}_3^2 = \frac{2P}{g} \dot{x}_2^2 + \frac{3P}{g} \dot{x}_2 \dot{x}_3 + \frac{35P}{8g} \dot{x}_3^2.$$

Дадим системе возможное перемещение по координате x_3 , оставляя координату x_2 без изменения: $\delta x_3 > 0$, $\delta x_2 = 0$ (рис. 6.18). При таком перемещении каток 2

стоит на платформе и движется поступательно вместе с ней. В этом случае работа сил тяжести \vec{P}_2 , \vec{P}_5 , \vec{P}_3 катков 2, 5 и платформы 3 равна нулю, так как перемещения точек приложения этих сил перпендикулярны векторам сил (см. рис. 6.18). Работа силы тяжести \vec{P}_4 равна нулю, так как точка приложения силы лежит на неподвижной оси вращения блока 4.

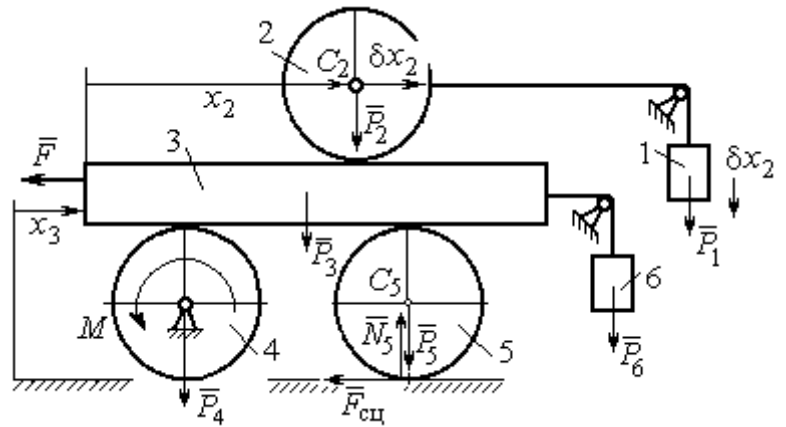


Рис. 6.19. Возможное перемещение системы при вариации обобщённых координат $\delta x_2 > 0$, $\delta x_3 = 0$

Работу будут производить сила \vec{F} , пара сил с моментом M и силы тяжести грузов \vec{P}_1 и \vec{P}_6 .

Суммарная работа сил на перемещении δx_3 : $\delta A = -F\delta x_3 - M\delta\varphi_4 + P_1\delta x_3 + P_6\delta x_3$.

Представим полученное ранее соотношение $\omega_4 = \frac{\dot{x}_3}{2r}$ в дифференциальном

виде: $d\varphi_4 = \frac{dx_3}{2r}$. Поскольку дифференциалы координат также являются возможными перемещениями, получим нужное соотношение $\delta\varphi_4 = \frac{\delta x_3}{2r}$.

Теперь элементарную работу сил на возможном перемещении δx_3 с учётом значений сил можно

представить в виде:

$$\delta A = -P\delta x_3 - 3Pr\frac{\delta x_3}{2r} + P\delta x_3 + P\delta x_3 = -\frac{1}{2}P\delta x_3,$$

отсюда обобщённая сила, соответствующая координате x_3 : $Q_{x_3} = -\frac{1}{2}P$.

Дадим системе другое независимое перемещение – по координате x_2 , оставляя координату x_3 без изменения: $\delta x_2 > 0$, $\delta x_3 = 0$ (рис. 6.19).

При этом возможном перемещении вся система стоит, кроме катка 2, который катится по поверхности неподвижной платформы, и груза 1, который опускается вертикально вниз. Работу совершает только сила тяжести груза 1. Выражая

работу в виде $\delta A = P_1 \delta x_2 = P \delta x_2$, найдём обобщённую силу, соответствующую координате x_2 : $Q_{x_2} = P$.

Составим уравнения Лагранжа. С этой целью вычислим частные производные от кинетической энергии по обобщённым скоростям \dot{x}_3 и \dot{x}_2 :

$$\frac{\partial T}{\partial \dot{x}_3} = \frac{3P}{g} \dot{x}_2 + \frac{35P}{4g} \dot{x}_3, \quad \frac{\partial T}{\partial \dot{x}_2} = \frac{4P}{g} \dot{x}_2 + \frac{3P}{g} \dot{x}_3$$

и по обобщённым координатам: $\frac{\partial T}{\partial x_3} = 0, \quad \frac{\partial T}{\partial x_4} = 0.$

Определим полные производные по времени от частных производных кинетической энергии по скоростям:

$$\frac{d}{dt} \left(\frac{\partial T}{\partial \dot{x}_3} \right) = \frac{3P}{g} \ddot{x}_2 + \frac{35P}{4g} \ddot{x}_3, \quad \frac{d}{dt} \left(\frac{\partial T}{\partial \dot{x}_2} \right) = \frac{4P}{g} \ddot{x}_2 + \frac{3P}{g} \ddot{x}_3.$$

Подставляя результаты расчётов в уравнения Лагранжа с учётом вычисленных значений обобщённых сил, получим систему дифференциальных уравнений, описывающих движение системы в обобщённых координатах:

$$12\ddot{x}_2 + 35\ddot{x}_3 = -2g, \quad 4\ddot{x}_2 + 3\ddot{x}_3 = g.$$

Алгебраическим решением системы служат значения ускорений:

$$\ddot{x}_3 = -\frac{5}{26}g = -0,19g \quad \text{и} \quad \ddot{x}_2 = \frac{41}{104}g = 0,39g.$$

Полученные выражения представляют собой дифференциальные уравнения, проинтегрировав которые дважды с нулевыми начальными условиями (движение началось из состояния покоя), найдём уравнения абсолютного движения платформы и относительного движения центра масс катка 2:

$$x_3 = -0,095gt^2, \quad x_2 = 0,195gt^2.$$

Отрицательное значение координаты x_3 означает, что движение платформы происходит в отрицательном направлении оси x_3 (см. рис. 6.16).

Абсолютное движение центра катка 2 представляется суммой относительного и переносного движений: $x_{C_2} = x_2 + x_3 = 0,1gt^2$.

Уравнение вращательного движения катка 2 находится на основании выражения $\varphi_2 = \frac{1}{R_2} x_2 = \frac{1}{2r} x_2 = 0,097 \frac{gt^2}{r}$. Вращение блока 4 описывается уравнением

$$\varphi_4 = \frac{1}{R_4} x_3 = \frac{1}{2r} x_3 = -0,047 \frac{gt^2}{r}.$$

Движение катка 5 описывается двумя уравнениями: уравнением движения центра масс катка $x_{C_5} = \frac{1}{2} x_3 = -0,047 gt^2$ и уравнением вращательного движения

катка $\varphi_5 = \frac{x_3}{2R_5} = -0,024 \frac{gt^2}{r}$.

СПИСОК РЕКОМЕНДУЕМОЙ ЛИТЕРАТУРЫ

Бать М. И., Джанелидзе Г. Ю., Кельзон А. С. Теоретическая механика в примерах и задачах. Т. 1–2.– СПб.: Лань, 2010.

Бутенин Н. В., Лунц Я. Л., Меркин Д. Р. Курс теоретической механики: в 2-х томах.– М.: Наука, 2009.

Вебер Г. Э., Ляцев С. А. Лекции по теоретической механике. Екатеринбург: Изд-во УГГУ, 2008.

Тарг С. М. Краткий курс теоретической механики: учебн. для втузов. – М.: Высшая школа, 2010.

Учебное издание

Евгений Борисович Волков
Юрий Михайлович Казаков

ТЕОРЕТИЧЕСКАЯ МЕХАНИКА

сборник заданий для расчетно-графических работ

Учебно-методическое пособие
для самостоятельной работы студентов, выполнению практических и контрольных работ



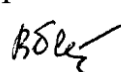
Министерство науки и высшего образования РФ
ФГБОУ ВО
«Уральский государственный горный университет»

ОДОБРЕНО

Методической комиссией
горно-механического факультета

«__» _____ 2018 г.

Председатель комиссии

 проф. В. П. Барановский

Брагин В. Г., Волков Е. Б., Казаков Ю. М.

ТЕОРЕТИЧЕСКАЯ МЕХАНИКА

Учебное пособие

УДК 531
Б 87

Рецензент: *Н. М. Суслов*, д-р техн. наук, заведующий кафедрой ГМК
Уральского государственного горного университета.

Учебное пособие рассмотрено на заседании кафедры технической механики от
«07» июня 2018 г. (протокол № 7) и рекомендовано для издания в УГГУ.

Печатается по решению Учебно-методического совета Уральского
государственного горного университета.

Брагин В. Г., Волков Е. Б., Казаков Ю. М.

Б 87 ТЕОРЕТИЧЕСКАЯ МЕХАНИКА: Учебное пособие / Ю. М. Казаков, В. Г.
Брагин, Е. Б. Волков. – Екатеринбург: Изд-во УГГУ, 2018. – 250 с.
ISBN 978-5-8019-0460-3

Учебное пособие содержит краткие методические указания, примеры решений
задач и упражнения для самостоятельной работы по основным темам курса
теоретической механики: статика, кинематика точки и простейшие движения твёрдых
тел, сложное движение точки, динамика точки и механической системы. Учебное
пособие для студентов всех специальностей очной и заочной форм обучения.

ISBN 978-5-8019-0460-3

©Брагин В. Г., Волков Е. Б.,
Казаков Ю. М., 2018

©Уральский государственный горный
университет, 2018

1. СТАТИКА

1.1. Основные понятия статики

Статика представляет раздел теоретической механики, в котором освещаются условия равновесия тел под действием систем сил.

Материальной точкой называют простейшую модель материального тела, размерами которого можно пренебречь и которое можно принять за геометрическую точку, имеющую массу, равную массе тела. Совокупность материальных точек называется **системой материальных точек**. Если система материальных точек такова, что движение каждой точки зависит от положения и движения остальных точек системы, то система называется **механической системой материальных точек**. Любое материальное тело представляет собой механическую систему материальных точек. Если точки системы связаны между собой так, что расстояния между любыми двумя точками не изменяются, то система называется **неизменяемой системой**, а тело – **абсолютно твердым телом**.

Силой в механике называют меру механического действия одного материального объекта (например, твердого тела) на другой. Единицей измерения силы в системе СИ является ньютон (Н). Совокупность сил, действующих на механическую систему (в частности, на твёрдое тело), называют **системой сил**.

Если система сил, приложенная к твердому телу, оставляет его в состоянии покоя или равномерного прямолинейного движения, то такая система сил называется **уравновешенной**, или **системой сил, эквивалентной нулю**.

Если одну систему сил, действующих на твердое тело или материальную точку, можно заменить другой системой, не изменяя при этом состояния покоя или движения, в котором находится тело или материальная точка, то такие две системы сил называются **эквивалентными**. Если система сил эквивалентна одной силе, то эта сила называется **равнодействующей** данной системы сил.

Основные виды связей и их реакции

Всякое твердое тело, которое может занимать произвольное положение в пространстве, называется свободным. Если на тело наложены внешние связи, стесняющие (ограничивающие) свободу его перемещений, то тело является несвободным. Сила, с которой данная связь действует на тело, препятствуя его перемещениям, называется **реакцией связи**. Всякое несвободное твердое тело можно рассматривать как свободное, если освободить тело от связей и заменить действие связей их реакциями. **Реакция связи направлена в сторону, противоположную тому направлению, вдоль которого связь препятствует перемещению тела.**

Опора тела на гладкую плоскость (поверхность) без трения. Реакция \vec{R} абсолютно гладкой поверхности приложена в точке касания и направлена перпендикулярно к общей касательной соприкасающихся поверхностей (рис. 1.1, *a*). Такая реакция называется **нормальной реакцией**.

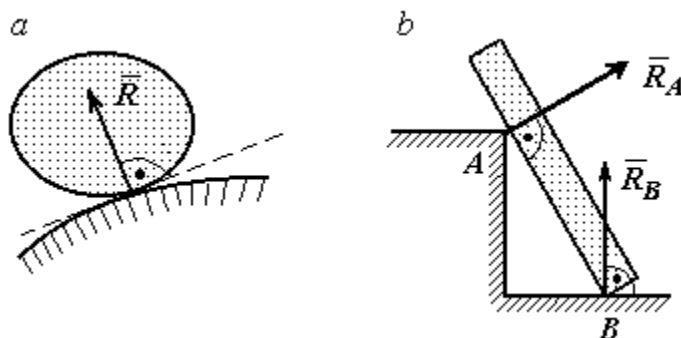


Рис. 1.1. Реакция опоры:

Брус с гладкой поверхностью (рис. 1.1, *b*), опирающийся в точке *B* на гладкий пол и в точке *A* на ребро (точечную опору), имеет реакциями опор \vec{R}_B – реакцию пола и \vec{R}_A – реакцию ребра (точечной опоры). Реакции приложены к брусу и направлены по нормальям к поверхности пола и поверхности бруса.

Цилиндрический шарнир и подвижная опора (каток). Цилиндрический шарнир (на рис. 1.2, *a* обозначен буквой *A*) представляет собой устройство, которое допускает поворот тела в плоскости, перпендикулярной оси шарнира (например, цилиндрическая втулка, надетая на неподвижный цилиндр).

Реакция цилиндрического шарнира \vec{R}_A лежит в плоскости, перпендикулярной оси шарнира. При решении задач неизвестную по величине и направлению реакцию цилиндрического шарнира представляют в виде составляющих, \vec{X}_A , \vec{Y}_A , направленных вдоль координатных осей (см. рис. 1.2, а). Величина реакции \vec{R}_A определяется по формуле: $R_A = \sqrt{X_A^2 + Y_A^2}$, где \vec{X}_A , \vec{Y}_A – составляющие реакции.

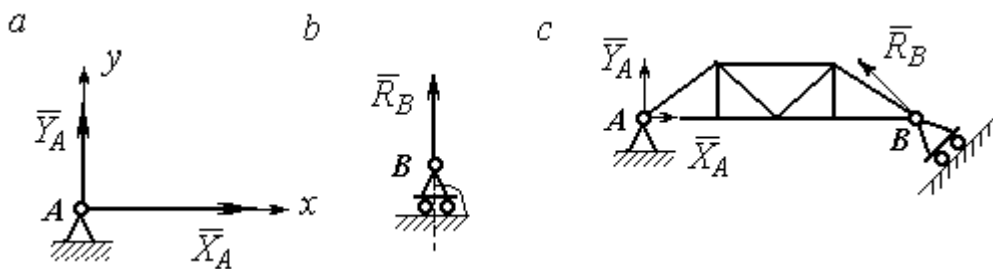


Рис. 1.2. Реакции шарнирных опор:
 а – цилиндрический шарнир; б – каток; с – мостовая конструкция с цилиндрической шарнирной опорой и опорой на каток

Реакция \vec{R}_B опоры на каток (подвижной опоры) (рис. 1.2, б) перпендикулярна опорной поверхности.

На рис. 1.2, с показаны реакции связей мостовой конструкции с цилиндрической шарнирной опорой и подвижной опорой (катком). Реакция цилиндрического шарнира в точке А изображена в виде разложения на взаимно перпендикулярные составляющие \vec{X}_A , \vec{Y}_A , реакция \vec{R}_B катка в точке В перпендикулярна наклонной плоскости, на которой стоит каток.

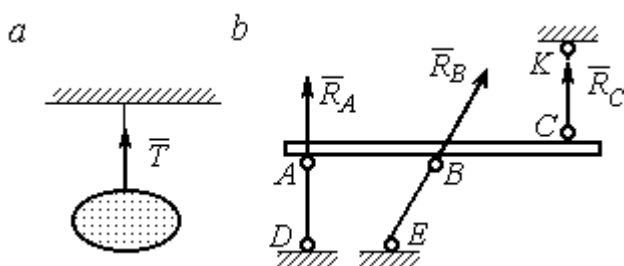


Рис. 1.3. Реакция гибкой нити и невесомого стержня

Гибкая связь и жесткий невесомый стержень. Связь в виде гибкой нерастяжимой нити (каната, троса) препятствует удалению тела от точки подвеса. (рис. 1.3, а). Реакция связи \vec{T} ,

равная натяжению нити, приложена к телу и направлена вдоль нити в сторону противоположную направлению, вдоль которого нить препятствует перемещению тела

Если опорой тела служит невесомый стержень с шарнирами на концах, то реакция прямолинейного стержня приложена к телу и направлена вдоль стержня. Направление реакции стержня противоположно направлению, по которому стержень препятствует перемещению тела.

Реакции невесомых стержней, удерживающих балку, изображённую на рис. 1.3, *b*, направлены исходя из предположения, что балка может перемещаться вниз. При этом стержни *AD* и *BE* сжаты, а стержень *CK* растянут.

Сферический шарнир. Связь в виде сферического шарнира не позволяет перемещать тело в пространстве, но допускает поворот в пространстве вокруг неподвижной точки. Реакция сферического шарнира может иметь любое направление в пространстве. При решении задач реакцию изображают ее составляющими. На рис. 1.4 реакция \vec{R}_A

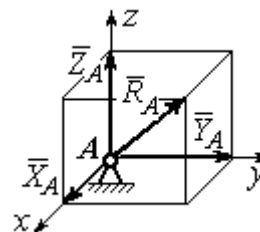


Рис. 1.4. Реакция сферического шарнира

сферического шарнира *A* разложена на составляющие $\vec{X}_A, \vec{Y}_A, \vec{Z}_A$ по направлениям координатных осей. Величина реакции сферического шарнира

$$\text{определяется по формуле: } R_A = \sqrt{X_A^2 + Y_A^2 + Z_A^2}.$$

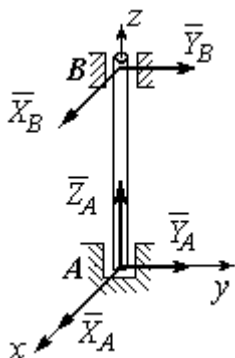


Рис. 1.5. Реакции подшипника и подпятника

Подшипник и подпятник. Подшипник представляет собой цилиндрический шарнир (рис. 1.5, подшипник *B*). Его реакция может иметь любое направление в плоскости, перпендикулярной оси шарнира. При решении задач реакция подшипника раскладывается на две составляющие. Например, на рис. 1.5 реакция \vec{R}_B

подшипника *B* разложена на составляющие \vec{X}_B, \vec{Z}_B , параллельные

координатным осям. Величина реакции подшипника определяется по формуле:

$$R_B = \sqrt{X_B^2 + Y_B^2}.$$

Подпятник является цилиндрическим шарниром с упором. В задачах реакция подпятника обычно изображается векторами $\vec{X}_A, \vec{Y}_A, \vec{Z}_A$, представляющими разложение силы реакции подпятника по заданным направлениям координатных осей (см. рис. 1.5, подпятник A). Величина реакции подпятника определяется по формуле: $R_A = \sqrt{X_A^2 + Y_A^2 + Z_A^2}$.

Проекция силы на ось и на плоскость

Проекция силы на ось есть алгебраическая величина, равная произведению модуля силы на косинус угла между силой и положительным направлением оси. Если этот угол острый, проекция положительна, если тупой – отрицательна. Если сила перпендикулярна оси, её проекция на ось равна нулю.

Проекции сил $\vec{F}, \vec{Q}, \vec{P}$, изображённых на рис. 1.6, a , на ось x : $F_x = F \cos \alpha$, $Q_x = Q \cos \alpha_1 = -Q \cos \varphi$, $P_x = P \cos 90^\circ = 0$.

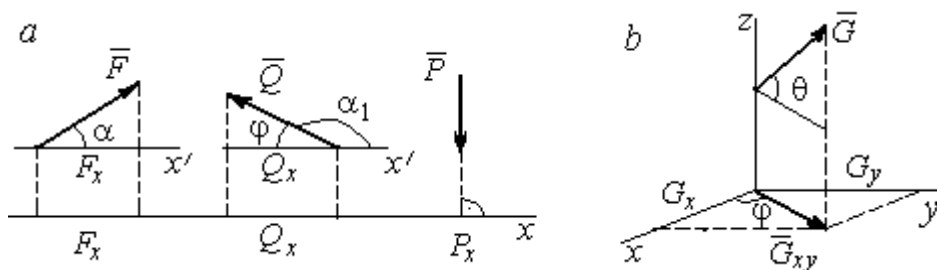


Рис. 1.6. Проекция силы на ось и на плоскость:
 a – проекция силы на ось; b – проекция силы на плоскость

Проекцией силы на плоскость называется вектор, заключённый между проекциями начала и конца силы \vec{G} на эту плоскость.

На рис. 1.6, b вектор \vec{G}_{xy} является проекцией силы \vec{G} на плоскость xy . По величине $G_{xy} = G \cos \theta$, где θ – угол между направлением силы \vec{G} и её проекции

\vec{G}_{xy} . Проекции силы \vec{G} на оси xyz : $G_x = G_{xy} \cos \varphi = G \cos \theta \cos \varphi$, $G_y = G_{xy} \sin \varphi = G \cos \theta \sin \varphi$, $G_z = G \sin \theta$.

1.2. Система сходящихся сил. Условия равновесия

Для равновесия **пространственной системы сходящихся сил** необходимо и достаточно, чтобы суммы проекций всех сил на каждую из трёх осей прямоугольной системы координат были равны нулю:

$$\sum F_{kx} = 0, \sum F_{ky} = 0, \sum F_{kz} = 0,$$

где F_{kx}, F_{ky}, F_{kz} – проекции всех сил на координатные оси.

Для равновесия **плоской системы сходящихся сил** необходимо и достаточно, чтобы суммы проекций всех сил на каждую из двух осей прямоугольной системы координат, расположенной в плоскости действия сил, были равны нулю: $\sum F_{kx} = 0, \sum F_{ky} = 0$, где F_{kx}, F_{ky} – проекции всех сил на координатные оси.

Примеры решения задач на равновесие сходящейся системы сил

Задача 1. Каток весом 20 кН удерживается на гладкой наклонной плоскости тросом, который одним концом закреплён на поверхности шара, а другим – на вертикальной стене (рис. 1.7). Угол наклона троса к вертикальной стене $\beta = 120^\circ$. Угол наклона плоскости к горизонту $\alpha = 45^\circ$. Определить силу давления катка на плоскость и натяжение троса.

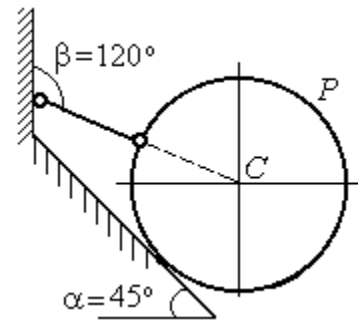


Рис. 1.7. Равновесие шара

Решение

При равновесии на каток действуют сила тяжести \vec{P} , реакция троса \vec{N} и реакция опоры \vec{R} . Линии действия всех сил находятся в одной плоскости и пересекаются в центре шара. Направления реакций показаны на рис. 1.8.

Условия равновесия плоской сходящейся системы сил:

$$\sum F_{kx} = 0, \sum F_{ky} = 0.$$

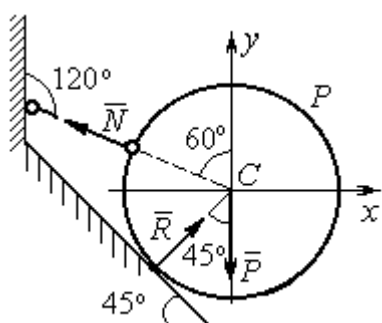


Рис. 1.8. Силы, действующие на каток, при его равновесии

Проведя оси координат, как показано на рис. 1.8, выразим условия равновесия в виде системы уравнений:

$$\sum F_{kx} = -N \cos 30^\circ + R \cos 45^\circ = 0; \quad \sum F_{ky} = N \cos 60^\circ + R \cos 45^\circ - P = 0.$$

Подставляя в уравнения исходные данные задачи,

найдем: $N = 14,64$ кН, $R = 17,93$ кН.

Натяжение троса равно модулю его реакции. Сила давления катка на плоскость равна реакции опоры гладкой плоскости, но направлена в противоположную сторону.

Задача 2. Кронштейн состоит из невесомых стержней AC и BC , скрепленных друг с другом и с вертикальной стеной шарнирами, как показано на рис. 1.9. Стержень BC горизонтален, стержень AC составляет с горизонталью угол $\beta = 60^\circ$. К шарниру C прикреплены два троса, удерживающие грузы 1 и 2 весом $G_1 = 10$ кН и $G_2 = 12$ кН. Трос, удерживающий груз 1, вертикален, а другой перекинут через блок D так, что угол наклона участка троса CD к вертикали $\alpha = 60^\circ$. Определить реакции стержней BC и AC .

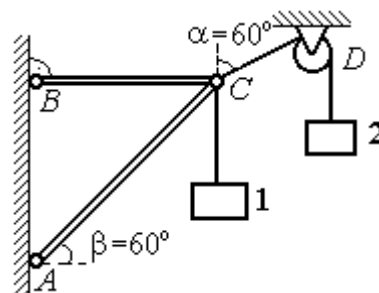


Рис. 1.9. Равновесие кронштейна

Решение

Рассмотрим равновесие узла C , в котором закреплены стержни и тросы. На узел C действуют реакции \vec{T}_1 и \vec{T}_2 тросов, натянутых грузами 1 и 2, и реакции \vec{N}_1 и \vec{N}_2 стержней BC и AC (рис. 1.10). Модули реакций тросов \vec{T}_1 и \vec{T}_2 равны весу грузов: $T_1 = G_1$, $T_2 = G_2$.

Плоская система сил (\vec{T}_1 , \vec{T}_2 , \vec{N}_1 , \vec{N}_2) является сходящейся. Условия равновесия: $\sum F_{kx} = 0$, $\sum F_{ky} = 0$. Проведя оси координат xCy , как показано на рис. 1.10, и определяя проекции сил на оси, получим систему уравнений:

$$N_1 + N_2 \cos 60^\circ - T_2 \cos 30^\circ = 0;$$

$$N_2 \cos 30^\circ + T_1 - T_2 \cos 60^\circ = 0.$$

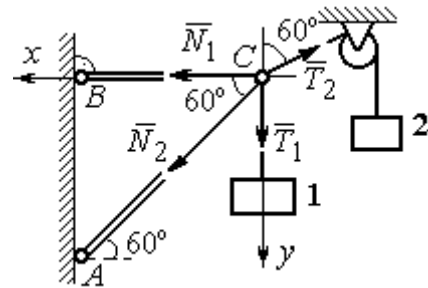


Рис. 1.10. Силы, действующие на узел C при его равновесии

Подставим в уравнения исходные данные

задачи. С учётом того, что $T_1 = G_1 = 10$ кН, $T_2 = G_2 = 12$ кН, найдём значения реакций: $N_1 = 12,7$ кН, $N_2 = -4,62$ кН. Отрицательная величина N_2 означает, что вектор \vec{N}_2 реакции стержня AC направлен в противоположную сторону.

Задача 3. Груз весом $P = 20$ кН поднимается стержневым краном ABC

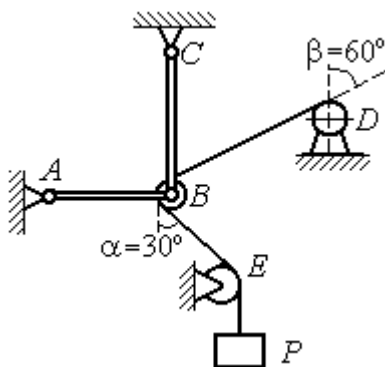


Рис. 1.11. Равновесие стержневой конструкции

посредством каната, перекинутого через блоки B и D (рис. 1.11). Блок B установлен в месте шарнирного соединения невесомых стержней AB и BC , блок D укреплен так, что участок троса DB составляет с вертикалью угол $\beta = 60^\circ$. Стержни AB и BC соединены со стенками шарнирами. Конец троса, несущий груз P , переброшен через блок E и на отрезке BE составляет с вертикалью угол $\alpha = 30^\circ$.

Пренебрегая трением в блоке и размерами блока B , определить усилия в стержнях AB и BC при равновесии груза.

Решение

Рассмотрим равновесие блока B вместе с отрезками нити BE и BD . Освободим блок B от связей и заменим их реакциями.

Рассматривая блок и отрезок нити как одно целое, можно не учитывать

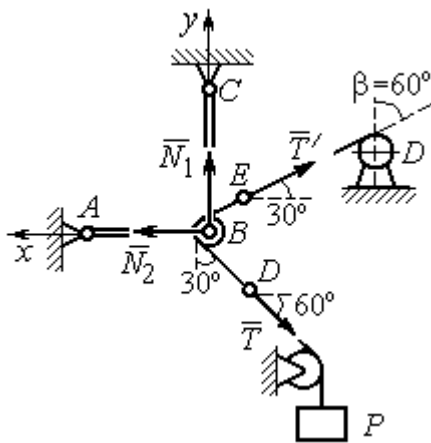


Рис. 1.12. Силы, действующие на блок B , при его равновесии

силы взаимного давления нити и блока. На блок действует реакция \vec{T} нити BD , приложенная в точке D , численно равная весу груза P , реакция \vec{T}' нити BE , приложенная в точке E и также численно равная весу груза P и реакции стержней \vec{N}_1, \vec{N}_2 (см. рис. 1.12).

Пренебрегая размерами блока, можно считать систему сил сходящейся. Проведём координатные оси, как показано на рис. 1.12, и выразим условия равновесия плоской

сходящейся системы сил в виде системы уравнений:

$$\sum F_{kx} = N_2 - T' \cos 30^\circ - T \cos 60^\circ = 0; \quad \sum F_{ky} = N_1 + T' \cos 60^\circ - T \cos 30^\circ = 0.$$

Решая полученную систему уравнений с учётом, что $T' = T = P = 20$ кН, получим: $N_1 = 7,32$ кН, $N_2 = 27,32$ кН.

Задача 4. Шахта ориентируется в вертикальной плоскости с помощью несвободного проволочного отвеса $CBDP$, натянутого грузом весом $P = 50$ Н (рис. 1.13).

Определить натяжения частей отвеса CB, BD, DP и натяжения оттяжек BA и DE , если угол отклонения оттяжки BC от горизонтали $\alpha = 60^\circ$, а отклонение средней части отвеса BD от вертикали $\beta = 4^\circ$. Весом проволоки отвеса пренебречь.

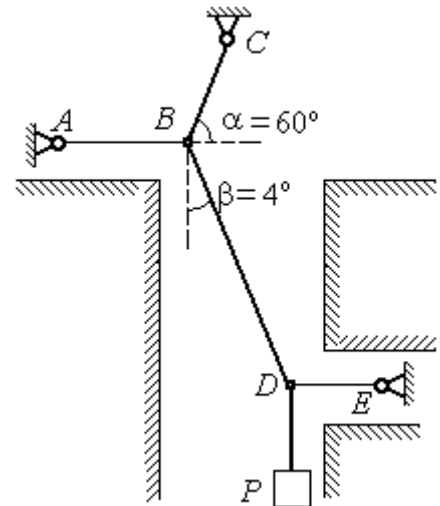


Рис. 1.13. Схема отвеса

Решение

Рассмотрим равновесие узла D , в котором сходятся три силы – реакция \vec{S} средней части отвеса, реакция \vec{T}_E оттяжки DE и реакция \vec{T}_P отвеса на участке

DP , равная весу груза $T_P = P$ (рис. 1.14). Выберем оси координат xDu , как показано на рис. 1.14, и составим уравнения равновесия узла D :

$$\sum F_{kx} = S \cos 86^\circ - T_E = 0; \quad \sum F_{ky} = S \cos 4^\circ - T_P = 0.$$

Из второго уравнения с учётом, что натяжение отвеса на участке DP $T_P = P = 50$ Н, находим натяжение S на среднем

участке отвеса: $S = \frac{T_P}{\cos 4^\circ} = 50,12$ Н. Из первого

уравнения находим натяжение $T_E = S \cos 86^\circ = 3,49$ Н.

Теперь рассмотрим равновесие узла B , на который действуют реакция \vec{T}_A оттяжки BA , реакция \vec{T}_C верхней части отвеса BC и реакция \vec{S}' средней части отвеса. Вектор силы \vec{S}' противоположен направлению вектора \vec{S} :

$\vec{S}' = -\vec{S}$, а численно (по принципу равенства действия и противодействия) они равны $S' = S$ (см. рис. 1.14). Выберем оси координат xBy , как показано на рис. 1.14, и составим уравнения равновесия узла B :

$$\sum F_{kx} = T_C \cos 60^\circ + S' \cos 86^\circ - T_A = 0; \quad \sum F_{ky} = T_C \cos 30^\circ - S' \cos 4^\circ = 0.$$

Находим натяжение отвеса на верхнем участке BC и натяжение T_A оттяжки

$$BA: T_C = \frac{S' \cos 4^\circ}{\cos 30^\circ} = 57,73 \text{ Н}; \quad T_A = T_C \cos 60^\circ + S' \cos 86^\circ = 32,36 \text{ Н}.$$

Задача 5. Груз $P = 20$ кН удерживается двумя стержнями AC , AD одинаковой длины и цепью AB , скреплённых в точке A , так, что плоскость треугольника ADC горизонтальна (рис. 1.15). Цепь BA отклонена от вертикальной стены на угол $\beta = 60^\circ$ и расстояние $CE = ED$. Трос закреплён одним концом в точке A , а другой его конец, несущий груз, переброшен через блок K так, что отрезок троса AK находится в плоскости, параллельной плоскости

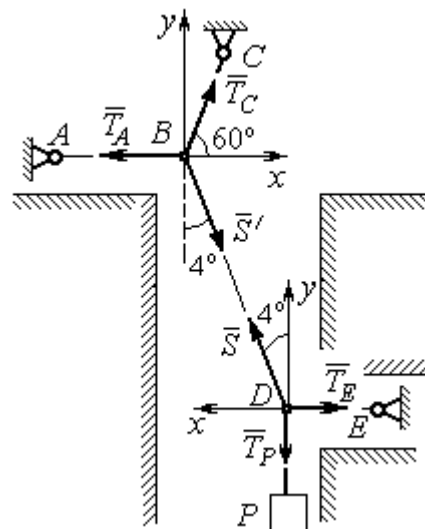


Рис.1.14. Силы, действующие в узлах B и D при равновесии

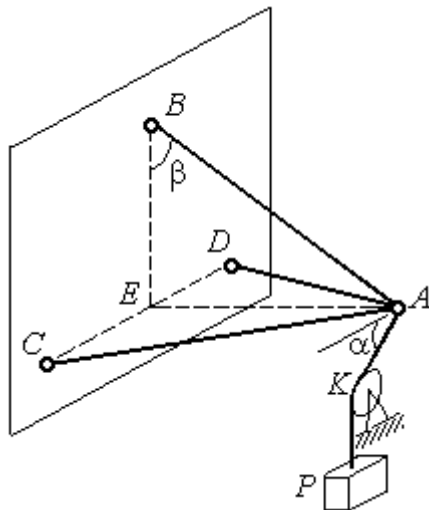


Рис. 1.15. Конструкция пространственного кронштейна

стены, и составляет с горизонтом угол $\alpha = 30^\circ$. Крепления стержней шарнирные. Углы у оснований стержней $\angle DCA = \angle CDA = 60^\circ$. Определить реакции стержней и натяжение цепи. Весами стержней пренебречь.

Решение

Рассмотрим равновесие узла A . Освобождаем узел от связей, заменяя действие связей реакциями. Реакции стержней \vec{S}_D и \vec{S}_C направлены по

стержням, реакция цепи \vec{S}_B направлена вдоль линии натянутой цепи (рис. 1.16).

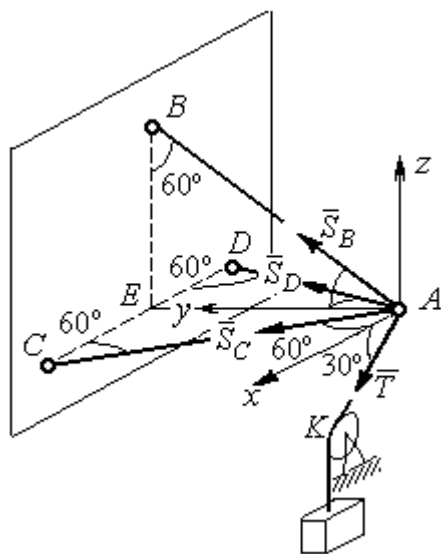


Рис. 1.16. Силы, действующие на узел A , при его равновесии

Реакция троса \vec{T} направлена вдоль троса по линии AK и численно равна весу груза: $T = P$. Направления реакций выбраны в предположении, что стержни и цепь растянуты.

Выберем систему координат, как показано на рис. 1.16. На узел A действует пространственная сходящаяся система сил.

Условия равновесия пространственной сходящейся

системы сил $\sum F_{kx} = 0$, $\sum F_{ky} = 0$, $\sum F_{kz} = 0$, где F_{kx} , F_{ky} , F_{kz} – проекции всех сил на координатные оси. Составляем уравнения равновесия:

$$\sum F_{kx} = S_C \cos 60^\circ - S_D \cos 60^\circ + T \cos 30^\circ = 0;$$

$$\sum F_{ky} = S_C \cos 30^\circ + S_D \cos 30^\circ + S_B \cos 30^\circ = 0; \quad \sum F_{kz} = S_B \cos 60^\circ - T \cos 60^\circ = 0.$$

Решая эту систему, находим $S_B = T = P = 20$ кН; $S_C = -27,32$ кН; $S_D = 7,32$ кН. Знак минус величины S_C показывает, что реакция стержня AC имеет обратное направление. Натяжение цепи равно модулю реакции \vec{S}_B .

Задача 6. Подъёмное устройство (рис. 1.17) состоит из двух стержневых опор DB и DA и растяжки DC , соединённых в точке D . В точке D к устройству прикреплена вертикальная нить, удерживающая груз весом $P = 50$ кН.

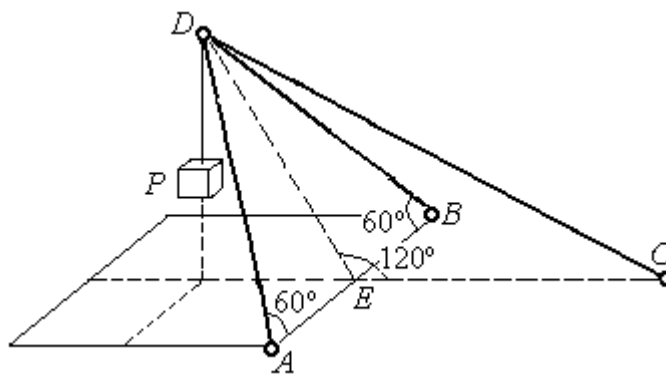


Рис. 1.17. Конструкция подъёмного устройства

Определить реакцию стержневых опор и усилие в растяжке подъёмного устройства,

если крепления стержней шарнирные, угол $\angle DEC = 120^\circ$, $AE = EB$, $DE = EC$, а углы в основании опор $\angle DAB = \angle DBA = 60^\circ$.

Решение

Рассматриваем равновесие узла D . Освобождаем узел от связей, заменяя действие связей реакциями. Реакции стержней \vec{S}_A , \vec{S}_B , \vec{S}_C направлены по

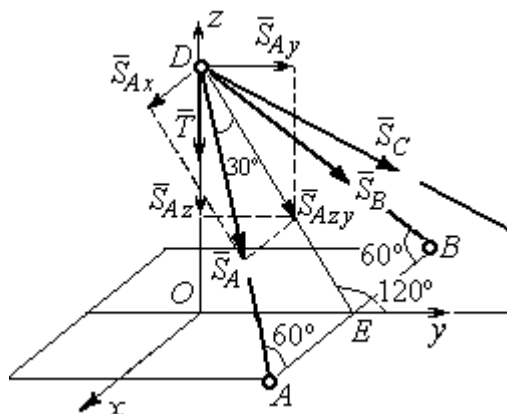


Рис. 1.18. Силы, действующие на узел D , при его равновесии

стержням, реакция нити \vec{T} , численно равная весу тела, направлена вдоль нити (рис. 1.18). Направление реакций выбрано в предположении, что все стержни растянуты.

На узел D действует пространственная сходящаяся система сил. Выберем систему координат $Oxyz$, как показано на

рис. 1.18, и составим уравнения равновесия. Заметим, что при определении проекции силы \vec{S}_A на оси координат следует вначале получить её проекции \vec{S}_{Ax}

на ось Ox и \vec{S}_{Azy} – на плоскость Oyz , а затем найти проекции силы \vec{S}_{Azy} на оси Oy и Oz . На рис. 1.18 показана последовательность вычисления проекций силы \vec{S}_A на оси координат: $S_{Ax} = S_A \cos 60^\circ$, $S_{Ay} = S_{Azy} \cos 60^\circ = S_A \cos 30^\circ \cos 60^\circ$, $S_{Az} = -S_{Azy} \cos 30^\circ = -S_A \cos^2 30^\circ$. Определение проекций силы \vec{S}_B производится аналогично. Сила \vec{S}_C расположена в плоскости Oyz и имеет своими проекциями $S_{Cy} = S_C \cos 30^\circ$, $S_{Cz} = -S_C \cos 60^\circ$. В результате уравнения равновесия узла D принимают вид

$$\sum F_{ky} = S_A \cos 30^\circ \cos 60^\circ + S_B \cos 30^\circ \cos 60^\circ + S_C \cos 30^\circ = 0;$$

$$\sum F_{kx} = S_A \cos 60^\circ - S_B \cos 60^\circ = 0;$$

$$\sum F_{kz} = -S_A \cos^2 30^\circ - S_B \cos^2 30^\circ - S_C \cos 60^\circ - T = 0.$$

Решая систему, получим: $S_A = S_B = -50$ кН, $S_C = 50$ кН.

Отрицательные значения S_A и S_B означают, что реакций стержней AD и DB направлены в противоположную сторону. В результате стержни AD и DB сжаты, а стержень DC растянут.

1.3. Произвольная плоская система сил

Система сил, расположенных в одной плоскости, называется **плоской системой сил**.

Алгебраическим моментом $M_O(\vec{F})$ силы \vec{F} относительно центра O , или просто **моментом силы \vec{F}** относительно центра, называют взятое с соответствующим знаком произведение модуля силы \vec{F} и кратчайшего расстояния h от центра до линии действия силы (рис. 1.19, а): $M_O(\vec{F}) = \pm Fh$. Величину h называют **плечом силы**. Единица измерения момента – Н·м. Момент считается положительным, если сила \vec{F} стремится повернуть тело вокруг центра в направлении против хода часовой стрелки, и отрицательным – в обратном случае.

На рис. 1.19, *b* показаны знаки моментов сил \vec{F} и \vec{Q} относительно центра O : $M_O(\vec{F}) = +Fh_2$, $M_O(\vec{Q}) = -Qh_1$. Момент силы \vec{R} относительно центра O равен нулю: $M_O(\vec{R}) = 0$, так как плечо силы равно нулю.

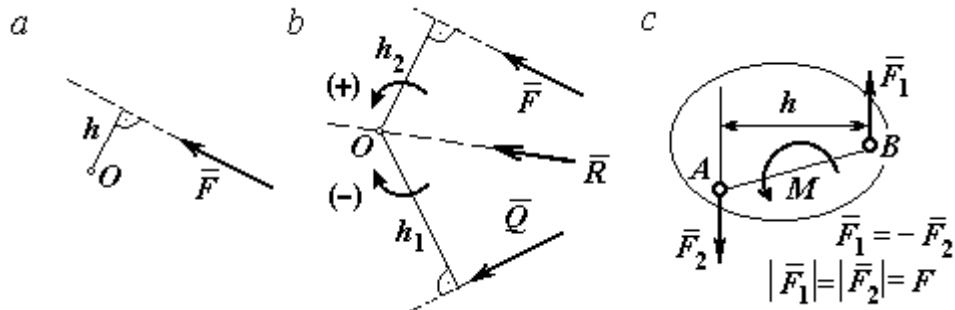


Рис. 1.19. Схемы к вычислению момента силы:
a, b – момент силы относительно центра; *c* – момент пары сил

Парой сил, или просто парой (рис.1.19, *c*), называют систему двух равных по модулю сил, параллельных, направленных в противоположные стороны и не лежащих на одной прямой. **Плечом пары** называют кратчайшее расстояние между линиями действия ее сил. Алгебраическим моментом пары сил, или **моментом пары**, называют взятое со знаком плюс или минус произведение модуля одной из сил пары и плеча пары. Правило знаков такое же, как и для момента силы. Пара сил, показанная на рис. 1.19, *c*, имеет плечо h и момент M : $M = F_1 h = F_2 h$. Поскольку пара сил характеризуется только ее моментом, на схемах пару часто изображают дуговой стрелкой, показывающей направление поворота твердого тела под действием пары (см. M на рис. 1.19, *c*).

Жесткая заделка. Такая связь (рис. 1.20) препятствует не только линейным

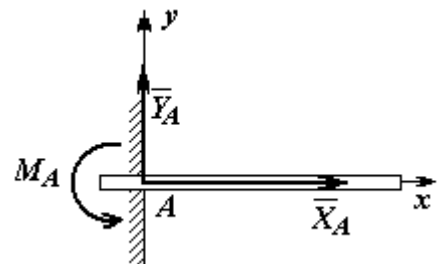


Рис. 1.20. Реакция жесткой заделки

перемещениям тела, но и повороту. Реакция жесткой заделки состоит из силы реакции \vec{R}_A и пары сил с моментом M_A . Силу реакции жесткой заделки \vec{R}_A изображают ее составляющими \vec{X}_A и \vec{Y}_A , направленными вдоль координатных

осей (см. рис. 1.20). Величина силы реакции \vec{R}_A определяется по формуле:

$$R_A = \sqrt{X_A^2 + Y_A^2}.$$

При вычислении моментов сил часто применяют **теорему Вариньона** о том, что момент равнодействующей системы сил относительно любого центра равен сумме моментов всех сил этой системы относительно того же центра. На

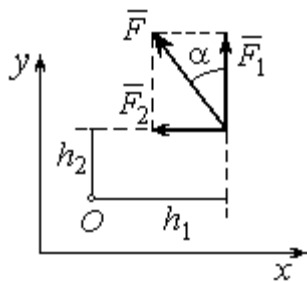


рис. 1.21 показана схема применения теоремы Вариньона. Силу \vec{F} раскладываем на составляющие \vec{F}_1 , \vec{F}_2 , направленные вдоль координатных осей так, что имеет место равенство $\vec{F} = \vec{F}_1 + \vec{F}_2$. Численно составляющие \vec{F}_1 и \vec{F}_2 равны проекциям силы \vec{F} на

Рис.1.21. Применение координатные оси: $F_1 = F \cos \alpha$, $F_2 = F \sin \alpha$. Для каждой теоремы Вариньона

из составляющих находим плечи h_1 и h_2 относительно

центра O . Тогда (с учётом знаков) момент силы \vec{F} относительно центра O :

$$M_O(\vec{F}) = M_O(\vec{F}_1) + M_O(\vec{F}_2) = F_1 h_1 + F_2 h_2.$$

Распределённая нагрузка. Силы, приложенные непрерывно вдоль некоторой поверхности, называются

распределёнными. Распределённая нагрузка

характеризуется интенсивностью q . Интенсивность

нагрузки, равномерно распределённой вдоль

прямой, измеряется в Н/м. На рис. 1.22 приведена

плоская система сил, равномерно распределённых

вдоль прямой. Равнодействующая \vec{Q} сил, равномерно распределённых вдоль

прямой, приложена в середине отрезка действия распределённой нагрузки и по

модулю равна произведению интенсивности нагрузки на длину её действия:

$$Q = qa, \text{ где } a \text{ – длина отрезка действия распределённой нагрузки.}$$

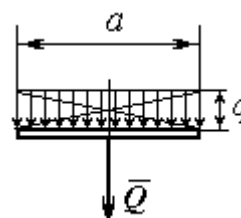


Рис. 1.22. Нагрузка, равномерно распределённая по прямой

Основная форма условий равновесия плоской системы сил. Для равновесия плоской системы сил необходимо и достаточно, чтобы суммы

проекций всех сил на каждую из двух осей прямоугольной системы координат, расположенной в плоскости действия сил, были равны нулю и сумма моментов сил относительно любого центра, находящегося в плоскости действия сил, была равна нулю:

$$\sum F_{kx} = 0, \quad \sum F_{ky} = 0, \quad \sum M_A(\vec{F}_k) = 0,$$

где F_{kx}, F_{ky} – проекции всех сил на координатные оси; $M_A(\vec{F}_k)$ – моменты всех сил относительно произвольно выбранного центра A .

Примеры решения задач на равновесие произвольной плоской системы сил

Задача 7. Однородная балка AB весом $P = 100$ кН прикреплена к стене шарниром A (рис.1.23). Балка удерживается под углом 60° к вертикали при помощи троса, прикреплённого к балке в точке B , перекинутого через блок D и несущего груз Q . Участок троса DB образует с вертикалью угол 30° . В точке C к балке подвешен груз G весом $G = 200$ кН. Определить вес груза Q , удерживающий балку в равновесии, и реакцию шарнира A , пренебрегая трением в блоке, если расстояние $BC = 0,25BA$.

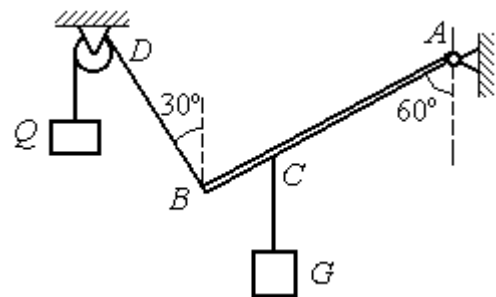


Рис. 1.23. Равновесие балки

Решение

Объектом равновесия является балка AB . На балку действуют сила тяжести \vec{P} , приложенная в середине отрезка AB , реакция шарнира A , представленная в виде двух составляющих \vec{X}_A и \vec{Y}_A , направленных вдоль координатных осей, реакция \vec{T}_1 нити, удерживающей груз Q , и реакция \vec{T}_2 нити, удерживающей груз G . Направления сил и реакций связей показаны на рис. 1.24.

Силы – \vec{T}_1 , \vec{T}_2 , \vec{P} , \vec{X}_A , \vec{Y}_A , действующие на балку, составляют произвольную плоскую систему. Условия равновесия произвольной плоской системы сил:

$$\sum F_{kx} = 0; \sum F_{ky} = 0; \sum M_A(\vec{F}_k) = 0.$$

Выберем систему координат xAy , как показано на рис. 1.24.

Первые два уравнения равновесия

имеют вид

$$\sum F_{kx} = X_A + T_1 \cos 60^\circ = 0;$$

$$\sum F_{ky} = Y_A + T_1 \cos 30^\circ - T_2 - P = 0.$$

Выберем центром точку A и будем вычислять моменты сил относительно этого центра. Обозначим (для удобства записи)

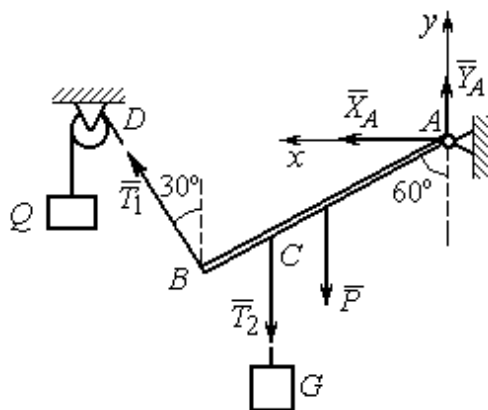


Рис. 1.24. Внешние силы и реакции длины $AB = l$. Условие равновесия балки в связях при равновесии балки

в форме равенства нулю суммы моментов сил

относительно центра A имеет вид

$$\sum M_A(\vec{F}_k) = -T_1 l + T_2 \frac{3}{4} l \cos 30^\circ + P \frac{1}{2} l \cos 30^\circ = 0.$$

Подставим данные из условия задачи, с учётом, что реакция нити, удерживающей груз Q , по модулю равна весу этого груза: $T_1 = Q$, а реакция нити, удерживающей груз G , численно равна весу груза G : $T_2 = G$.

Получим систему уравнений:

$$X_A + Q \cdot 0,5 = 0, \quad Y_A + Q \cdot 0,866 - 300 = 0, \quad -Q + 173,2 = 0.$$

Решая систему, найдём $Q = 173,2$ кН, $X_A = -86,6$ кН, $Y_A = 150,01$ кН.

Задача 8. Рама ACE (рис. 1.25, a) в точке A закреплена на цилиндрической шарнирной опоре, а в точке B поддерживается вертикальным невесомым стержнем BK . На раму действуют: пара сил с моментом $M = 8$ кН·м, сила \vec{F} , равная по модулю $F = 10$ кН, приложенная в точке D под углом 60° к раме, и равномерно распределенная на отрезке AB нагрузка интенсивностью $q = 2$ кН/м.

В точке E под прямым углом к отрезку CE рамы прикреплен трос, переброшенный через блок и несущий груз $P = 20$ кН.

Пренебрегая весом балки, определить реакцию шарнира A и реакцию стержневой опоры BK , если $a = 2$ м.

Решение

Рассмотрим равновесие рамы ACE . Выбираем систему координат xAy , например, как показано на рис. 1.25, b .

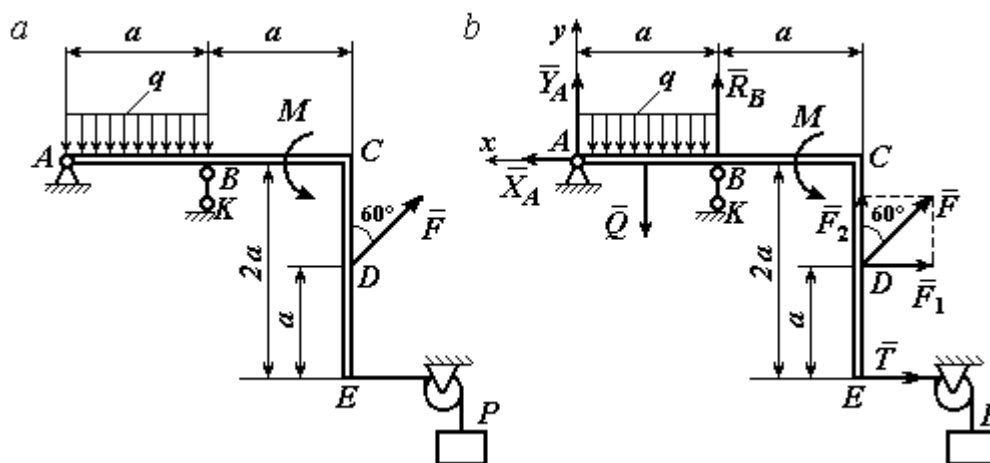


Рис. 1.25. Равновесие рамы:
 a – конструкция и нагрузка рамы; b – внешние силы и реакции связей при равновесии рамы

Заменяем действие связей их реакциями. Изображаем реакцию \vec{R}_A шарнира A двумя ее составляющими \vec{X}_A и \vec{Y}_A , направленными, соответственно, вдоль горизонтальной оси Ax и вертикальной Ay . Реакция \vec{R}_B невесомой стержневой опоры BK приложена в точке B и направлена вдоль стержня BK . Действие груза P на раму изображается реакцией троса \vec{T} , модуль которой равен весу груза $T = P$. Заменяем распределенную нагрузку её равнодействующей \vec{Q} . Сила \vec{Q} приложена в середине отрезка AB и численно равна: $Q = qa = 2 \cdot 2 = 4$ кН. На рис. 1.25, b показано направление внешних сил и реакций при равновесии рамы. Направление реакции стержневой опоры BK выбрано в предположении, что стержень сжимается.

При равновесии рамы ACE действующие на неё силы составляют уравновешенную произвольную плоскую систему сил $(\vec{Q}, \vec{F}, \vec{X}_A, \vec{Y}_A, \vec{R}_B, \vec{T}, M) \sim 0$. Условия равновесия имеют вид $\sum F_{kx} = 0; \sum F_{ky} = 0; \sum M_A(\vec{F}_k) = 0$. Вычисляя проекции сил на оси Ax, Ay , первые два уравнения из условий равновесия получим в виде:

$$\sum F_{kx} = X_A - F \cos 30^\circ - T = 0; \quad \sum F_{ky} = Y_A - Q + R_B + F \cos 60^\circ = 0. \quad (1.1)$$

При составлении третьего уравнения моменты сил будем вычислять относительно центра A . В этом случае линии действия сил \vec{X}_A и \vec{Y}_A , составляющих реакцию шарнира A , проходят через центр A , плечи сил равны нулю, и, следовательно, моменты этих сил относительно данного центра равны нулю: $M_A(\vec{X}_A) = 0, M_A(\vec{Y}_A) = 0$.

При определении момента силы \vec{F} удобнее воспользоваться теоремой Вариньона. С этой целью представим вектор силы \vec{F} как равнодействующую двух сил \vec{F}_1 и \vec{F}_2 , параллельных осям Ax и Ay : $\vec{F} = \vec{F}_1 + \vec{F}_2$ (см. рис. 1.25, b). Величины сил \vec{F}_1 и \vec{F}_2 определяются как проекции силы F на оси координат: $F_1 = F \cos 30^\circ, F_2 = F \cos 60^\circ$. По теореме Вариньона момент силы \vec{F} относительно центра A равен сумме моментов сил \vec{F}_1 и \vec{F}_2 относительно того же центра A : $M_A(\vec{F}) = M_A(\vec{F}_1) + M_A(\vec{F}_2) = F_1 \cdot a + F_2 \cdot 2a$.

В результате уравнение равновесия в форме моментов имеет вид

$$\sum M_A(\vec{F}_k) = -Q \cdot 0,5a + R_B a + M + F \cos 60^\circ \cdot 2a + F \cos 30^\circ \cdot a + T 2a = 0. \quad (1.2)$$

Подставляя в уравнения равновесия (1.1), (1.2) численные значения из условий задачи, получим систему уравнений относительно неизвестных X_A, Y_A, R_B . Решая эту систему, найдем: $X_A = 28,66$ кН; $Y_A = 59,66$ кН; $R_B = -60,66$ кН.

Отрицательное значение величины R_B означает, что фактическое направление реакции \vec{R}_B стержневой опоры BK противоположно направлению, показанному на рис. 1.25, *b*, т. е. стержень BK растягивается. Реакция шарнирной опоры A – сила \vec{R}_A – находится как геометрическая (векторная) сумма сил \vec{X}_A и \vec{Y}_A . Величина реакции $R_A = \sqrt{X_A^2 + Y_A^2} = \sqrt{28,66^2 + 59,66^2} = 66,18$ кН.

Задача 9. Прямоугольная рама $ABCED$ (рис. 1.26) в точке A закреплена жёсткой заделкой. В точке E к раме прикреплена нить, составляющая угол 60° к горизонту. Другой конец нити, переброшенный через невесомый блок, несёт груз весом $P = 15$ кН. На раму действуют: пара сил с моментом $M = 12$ кН·м, сила \vec{F} , равная по модулю $F = 10$ кН, приложенная в точке C под углом 30° к горизонтальному участку рамы BE , и равномерно распределенная на отрезке BC нагрузка интенсивностью $q = 2$ кН/м. В точке D под углом 60° к горизонту на раму действует сила \vec{G} , численно равная 20 кН.

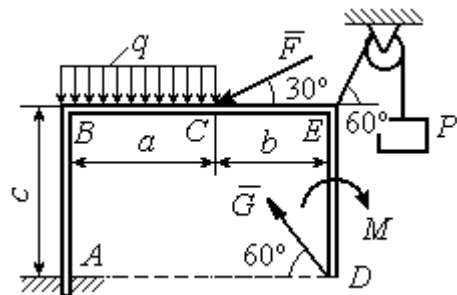


Рис. 1.26. Конструкция рамы

Пренебрегая весом рамы, определить реакцию жесткой заделки в точке A , если размеры рамы: $a = 2$ м, $b = 1$ м, $c = 5$ м.

Решение

Объектом равновесия является рама $ABCED$. Связями в данной конструкции являются жесткая заделка рамы в точке A и нить, натянутая грузом P . Заменяем действие связей их реакциями. Изображаем реакцию жесткой заделки в точке A в виде силы, которую представим двумя ее составляющими – \vec{X}_A и \vec{Y}_A , и парой сил с моментом M_A (рис. 1.27). Реакция нити \vec{T} , приложенная

к раме в точке E , направлена вдоль нити и численно равна весу груза $T = P$.
 Заменяем распределенную нагрузку её равнодействующей \vec{Q} . Сила \vec{Q}

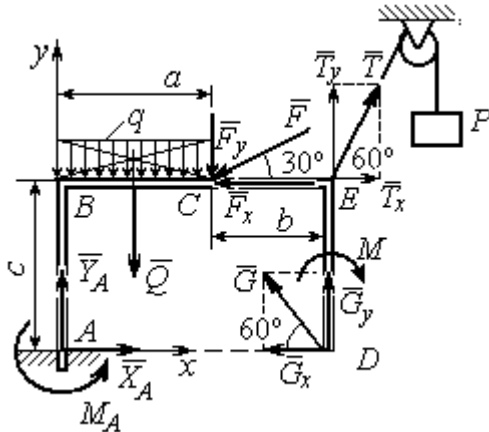


Рис. 1.27. Внешние силы и реакции связей при равновесии рамы

приложена в середине отрезка AB и численно равна: $Q = qa = 4$ кН.

Действующие на раму силы составляют равновешенную произвольную плоскую систему сил: $(\vec{Q}, \vec{F}, \vec{X}_A, \vec{Y}_A, \vec{G}, \vec{T}, M) \sim 0$.

Условия равновесия для такой системы сил:

$$\sum F_{kx} = 0; \sum F_{ky} = 0; \sum M_A(\vec{F}_k) = 0.$$

Выбираем систему координат xAy ,

например, как показано на рис. 1.27, и составляем уравнения равновесия:

$$\sum F_{kx} = X_A - F \cos 30^\circ + T \cos 60^\circ - G \cos 60^\circ = 0; \quad (3)$$

$$\sum F_{ky} = Y_A - Q - F \cos 60^\circ + T \cos 30^\circ + G \cos 30^\circ = 0. \quad (4)$$

Моменты сил будем вычислять относительно центра A . В этом случае моменты сил \vec{X}_A и \vec{Y}_A равны нулю: $M_A(\vec{X}_A) = 0; M_A(\vec{Y}_A) = 0$.

При определении момента силы \vec{F} удобно воспользоваться теоремой Вариньона. С этой целью представим вектор силы \vec{F} как равнодействующую двух сил \vec{F}_x и \vec{F}_y , параллельных осям Ax и Ay : $\vec{F} = \vec{F}_x + \vec{F}_y$ (см. рис. 1.27).

Величины сил \vec{F}_x и \vec{F}_y определяются как проекции силы \vec{F} на оси координат:

$$F_x = F \cos 30^\circ, \quad F_y = F \cos 60^\circ.$$

Плечо вектора силы \vec{F}_x относительно центра A равно c (как длина перпендикуляра, проведённого из центра A на линию действия силы \vec{F}_x), плечом силы \vec{F}_y является расстояние a . По теореме Вариньона момент силы \vec{F} относительно центра A равен алгебраической сумме моментов сил \vec{F}_x и \vec{F}_y относительно того же центра:

$$M_A(\vec{F}) = M_A(\vec{F}_x) + M_A(\vec{F}_y) = F_x \cdot c - F_y \cdot a = F \cos 30^\circ \cdot c - F \cos 60^\circ \cdot a.$$

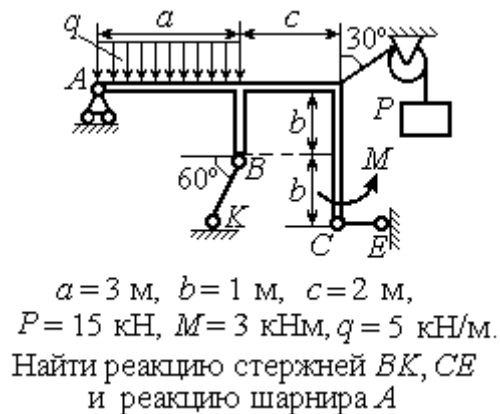
Аналогично вычисляем моменты сил \vec{G} и \vec{T} : $M_A(\vec{G}) = G\cos 30^\circ \cdot (a + b)$;
 $M_A(\vec{T}) = -T\cos 60^\circ \cdot c + T\cos 30^\circ \cdot (a + b)$. В результате уравнение моментов имеет вид:

$$\sum M_A(\vec{F}_k) = F\cos 30^\circ \cdot c - F\cos 60^\circ \cdot a - T\cos 60^\circ \cdot c + T\cos 30^\circ \cdot (a + b) + G\cos 30^\circ \cdot (a + b) - Q\frac{a}{2} - M + M_A = 0. \quad (1.5)$$

Подставляя в уравнения равновесия (1.3) – (1.5) численные значения из условий задачи, получим систему уравнений относительно неизвестных X_A, Y_A, M_A , откуда найдём значения реакций: $X_A = 11,16$ кН; $Y_A = -21,31$ кН; $M_A = -70,73$ Н·м. Знаки показывают, что составляющая \vec{Y}_A силы реакции жёсткой заделки и момент реакции M_A направлены в противоположную сторону. Величина силы реакции жёсткой заделки $R_A = \sqrt{X_A^2 + Y_A^2} = 24,05$ кН.

Упражнения

Упражнение 1.1



Упражнение 1.2

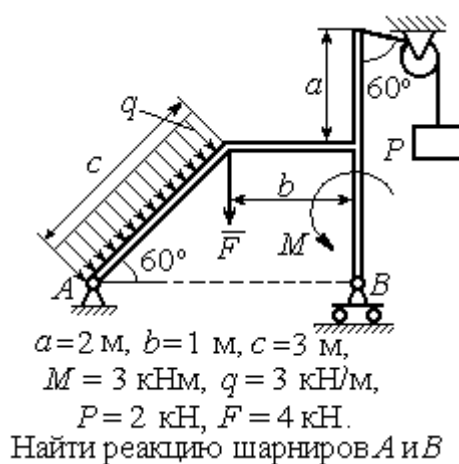


Рис. 1.28. Задания для самостоятельного решения. Упражнения 1.1, 1.2

Упражнение 1.3

Упражнение 1.4

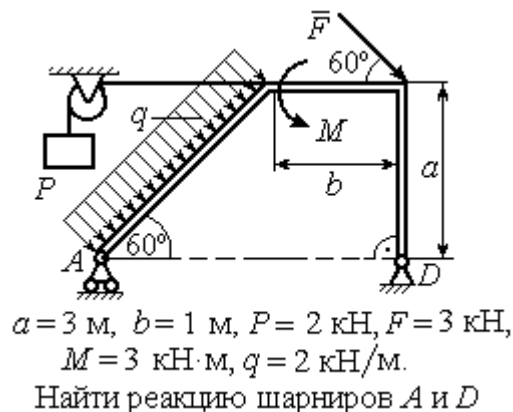
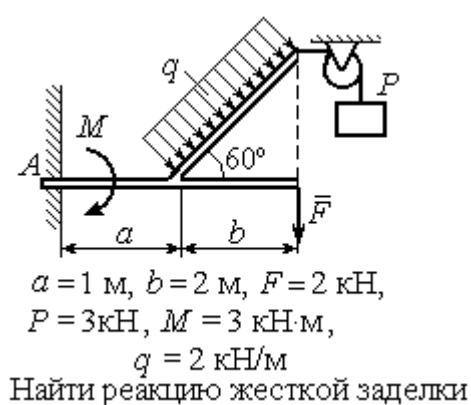


Рис. 1.29. Задания для самостоятельного решения. Упражнения 1.3, 1.4

1.4. Равновесие систем тел

Связи, соединяющие части конструкции, называются **внутренними** в отличие от **внешних** связей, скрепляющих конструкцию с внешними телами, не входящими в данную конструкцию.

Одним из способов решения задач на равновесие сил, действующих на сочленённую конструкцию, является **разбиение конструкции на отдельные тела** и составление уравнений равновесия для каждого из тел, входящих в конструкцию. В уравнения равновесия будут входить только силы, непосредственно приложенные к телу, равновесие которого рассматривается. **При этом реакции внутренних связей, приложенные к разным телам, будут попарно равны по модулю и противоположны по направлению.**

Примеры решения задач на равновесие систем тел

Задача 10. Диск весом $Q = 100 \text{ кН}$ опирается на вертикальную стенку и на наклонную балку AB . На диск действует сила \vec{F} , равная по величине 50 кН (рис. 1.30). Линия действия силы \vec{F} проходит через центр диска под углом 30° к его вертикальному диаметру.

Однородная балка AB весом $G = 80$ кН закреплена в точке A шарнирно и удерживается под углом 60° к стене при помощи вертикального троса, один конец которого закреплён на балке в точке B , а другой – переброшен через блок и несёт груз весом P . Определить давление диска на стенку и на балку, реакцию шарнира A и вес груза P , удерживающий конструкцию в равновесии, если длина балки AB $\ell = 6$ м, радиус диска $r = 1$ м.

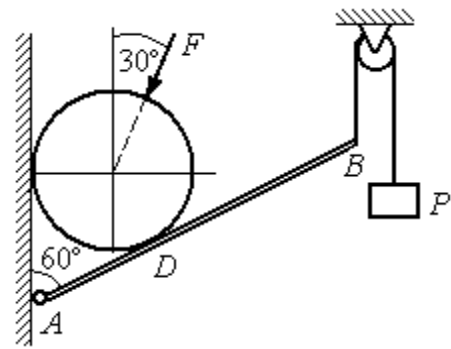


Рис. 1.30. Равновесие составной конструкции

Решение

Объект равновесия включает балку и диск и представляет собой составную конструкцию. Опора диска на балку в точке D является внутренней связью конструкции. Рассмотрим равновесие диска и балки отдельно.

Освобождаем диск от связей. На диск действует сила веса \vec{Q} , сила \vec{F} и

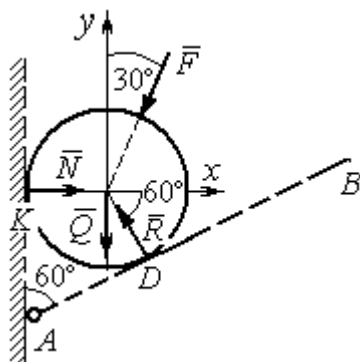


Рис. 1.31. Внешние силы и реакции связей при равновесии диска

реакции \vec{N} и \vec{R} опор диска на стену в точке K и на балку в точке D (рис. 1.31). Силы, приложенные к диску, составляют плоскую систему сходящихся сил.

Выберем систему координат, как показано на рис. 1.31, и составим уравнения равновесия:

$$\sum F_{kx} = -F \cos 60^\circ - R \cos 60^\circ + N = 0; \quad (1.6)$$

$$\sum F_{ky} = -F \cos 30^\circ + R \cos 30^\circ - Q = 0. \quad (1.7)$$

Рассмотрим равновесие балки AB (рис. 1.32).

На балку действуют сила тяжести \vec{G} , реакция шарнира A , (на рис. 1.32 показано её разложение на составляющие \vec{X}_A и \vec{Y}_A), реакция нити \vec{T} , численно равная весу груза P , и сила \vec{R}' давления диска на балку. Сила давления \vec{R}' противоположна реакции \vec{R} опоры диска на балку и численно равна ей.

Система сил ($\vec{X}_A, \vec{Y}_A, \vec{G}, \vec{T}, \vec{R}'$), действующих на балку, является произвольной плоской. Условия равновесия такой системы сил:

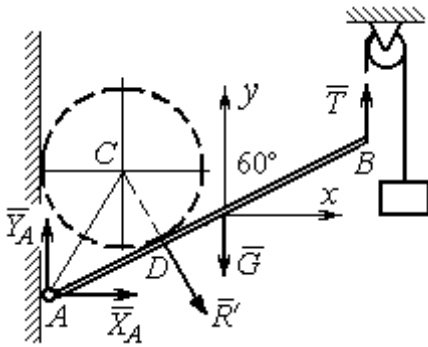


Рис. 1.32. Силы, действующие на балку, при равновесии

Выберем оси, как показано на рис. 1.32, и составим уравнения равновесия, полагая точку A центром, относительно которого производятся вычисления моментов сил:

$$\sum F_{kx} = 0; \sum F_{ky} = 0; \sum M_A(\vec{F}_k) = 0.$$

$$\sum F_{kx} = X_A + R' \cos 60^\circ = 0, \quad (1.8)$$

$$\sum F_{ky} = Y_A - R' \cos 30^\circ - G + T = 0, \quad (1.9)$$

$$\sum M_A(\vec{F}_k) = -R' \cdot AD - G \cdot \frac{\ell}{2} \cos 30^\circ + T \ell \cos 30^\circ = 0. \quad (1.10)$$

Добавив к уравнениям (1.8) – (1.10) равновесия балки AB уравнения (1.6), (1.7) равновесия диска с учётом, что $R' = R$, получим систему пяти уравнений с пятью неизвестными. Подставляя данные из условия задачи и решая совместную систему, найдём: $R = 165,47$ кН; $N = 107,74$ кН; $P = 95,26$ кН; $X_A = -82,73$ кН; $Y_A = 128,03$ кН.

Сила давления диска на стену равна модулю реакции опоры \vec{N} и направлена в противоположную сторону, сила давления диска на балку равна \vec{R}' .

Задача 11. Кронштейн состоит из горизонтальной балки AD , прикрепленной к вертикальной стене в точке A , и откоса BC , соединённого с балкой AD в точке C под углом

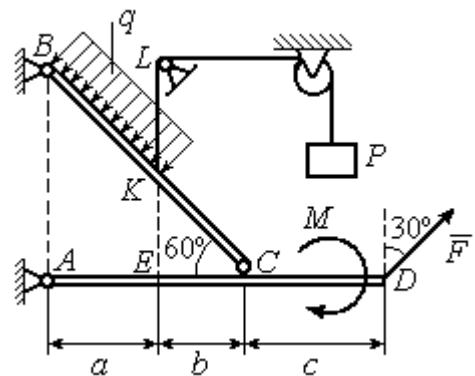


Рис.1.33. Равновесие кронштейна как сочленённой конструкции

60° и прикреплённого к вертикальной стене в точке B (рис. 1.33). Все соединения шарнирные. На конструкцию действуют сила \vec{F} , приложенная в точке D под углом 30° к вертикали и равная по модулю $F = 10$ кН, пара сил с моментом $M = 8$

кН·м и равномерно распределенная на отрезке BK нагрузка интенсивностью $q = 3$ кН/м. В точке K к балке BC прикреплена нить, другой конец которой, переброшенный через невесомые блоки, несёт груз весом $P = 5$ кН (см. рис. 1.33).

Определить реакции шарниров A , B и C , если $a = 2$ м, $b = 1$ м, $c = 3$ м, а на отрезке KL нить натянута вертикально.

Решение

Рассмотрим равновесие каждой из составных частей конструкции – балки BC и балки AD . Освобождаем балки от связей и заменяем их реакциями (рис. 1.34).

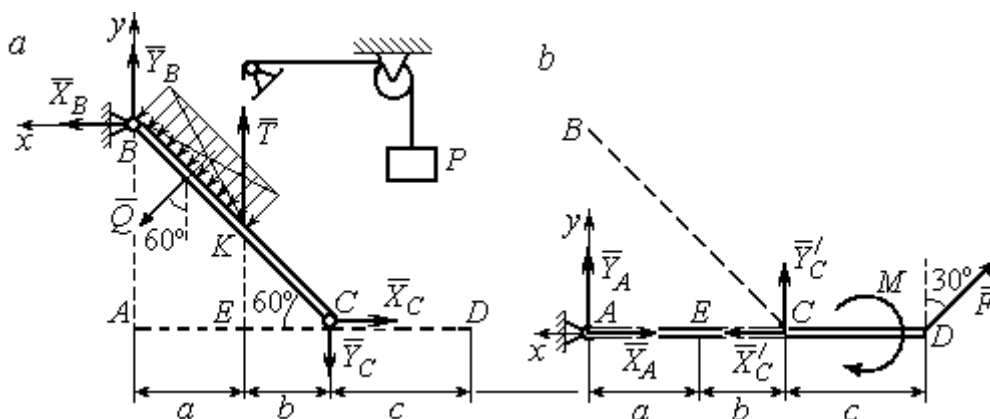


Рис. 1.34. Равновесие элементов конструкции кранштейна:
 а - силы, действующие на балку BC ; б - силы, действующие на балку AD

На рис. 1.34, а показаны реакции внешних и внутренних связей балки BC : реакция \vec{R}_B шарнира B , реакция нити \vec{T} , равная по величине весу груза, $T = P$ и реакция \vec{R}_C внутреннего шарнира C . Реакции шарниров B и C представлены в виде разложения на составляющие \vec{X}_B , \vec{Y}_B и \vec{X}_C , \vec{Y}_C . Заменяем равномерную нагрузку равнодействующей силой \vec{Q} , приложенной в середине отрезка BK (см. рис. 1.34, а) и численно равной $Q = q \cdot BK = q \cdot \frac{a}{\cos 60^\circ} = q \cdot 2a$.

Система сил $(\vec{Q}, \vec{X}_B, \vec{Y}_B, \vec{X}_C, \vec{Y}_C, \vec{T})$, действующая на балку BC , является произвольной плоской уравновешенной системой сил. Выберем оси координат

xBy , как показано на рис. 1.34, a , и составим уравнения равновесия. При этом моменты сил будем вычислять относительно центра C :

$$\sum F_{kx} = X_B + Q\cos 30^\circ - X_C = 0; \quad (1.11)$$

$$\sum F_{ky} = Y_B - Q\cos 60^\circ + T - Y_C = 0; \quad (1.12)$$

$$\sum M_C(\vec{F}_k) = X_B \cdot AB - Y_B(a+b) - Tb + Q\left(CK + \frac{1}{2}BK\right) = 0, \quad (1.13)$$

где $AB = (a+b)\operatorname{tg} 60^\circ$; $CK = 2b$; $\frac{1}{2}BK = a$.

Рассмотрим равновесие балки AD (рис. 1.34, b).

На балку действует сила \vec{F} , реакция \vec{R}_A шарнира A и реакция \vec{R}'_C внутреннего шарнира C . Реакция \vec{R}'_C равна по величине и противоположна по направлению реакции \vec{R}_C . На рис. 1.34, b реакция \vec{R}_A представлена составляющими \vec{X}_A и \vec{Y}_A , реакция \vec{R}'_C – составляющими \vec{X}'_C и \vec{Y}'_C . При этом следует отметить: $\vec{X}'_C = -\vec{X}_C$; $\vec{Y}'_C = -\vec{Y}_C$.

Выберем оси координат xAy как показано на рис. 1.34, b , и составим уравнения равновесия балки AD , вычисляя моменты сил относительно центра C :

$$\sum F_{kx} = -X_A + X'_C - F\cos 60^\circ = 0; \quad (1.14)$$

$$\sum F_{ky} = Y_A + Y'_C + F\cos 30^\circ = 0; \quad (1.15)$$

$$\sum M_C(\vec{F}_k) = -Y_A(a+b) + F\cos 30^\circ \cdot c - M = 0. \quad (1.16)$$

Решая совместно систему уравнений (1.11) – (1.16) с учётом исходных данных задачи и равенства модулей сил $X_C = X'_C$ и $Y_C = Y'_C$, находим:

$$X_A = 5,99 \text{ кН}, Y_A = 5,99 \text{ кН}, X_C = 10,99 \text{ кН}, Y_C = -14,65 \text{ кН};$$

$$X_B = 0,6 \text{ кН}, Y_B = -13,65 \text{ кН},$$

$$R_A = \sqrt{X_A^2 + Y_A^2} = 8,47 \text{ кН}, R_C = \sqrt{X_C^2 + Y_C^2} = 18,31 \text{ кН},$$

$$R_B = \sqrt{X_B^2 + Y_B^2} = 13,65 \text{ кН}.$$

Задача 12. Вертикальная балка AB с горизонтальной перекладиной LC

закреплена в точке A с помощью жесткой заделки (рис. 1.35). Наклонная балка EC с углом наклона к горизонту 60° в точке C шарнирно прикреплена к горизонтальной перекладине LC балки AB , а в точке E опирается на каток установленный на горизонтальной поверхности. На конструкцию действуют равномерно распределенная на отрезках BL и DE нагрузка

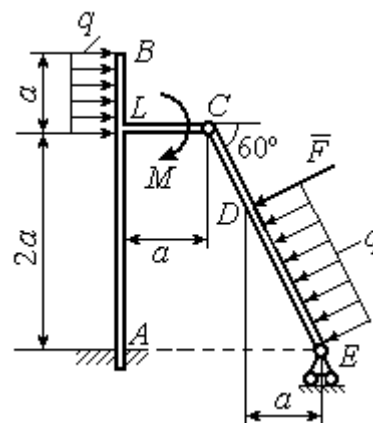


Рис. 1.35. Равновесие сочленённой конструкции

с одинаковой интенсивностью $q = 2$ кН/м, сила \vec{F} , приложенная в точке D перпендикулярно балке EC и равная по величине $F = 10$ кН, и пара сил с моментом $M = 5$ кН·м. Определить реакцию жесткой заделки A и реакции шарниров C и E , если параметр a , определяющий размеры конструкции, равен $a = 2$ м.

Решение

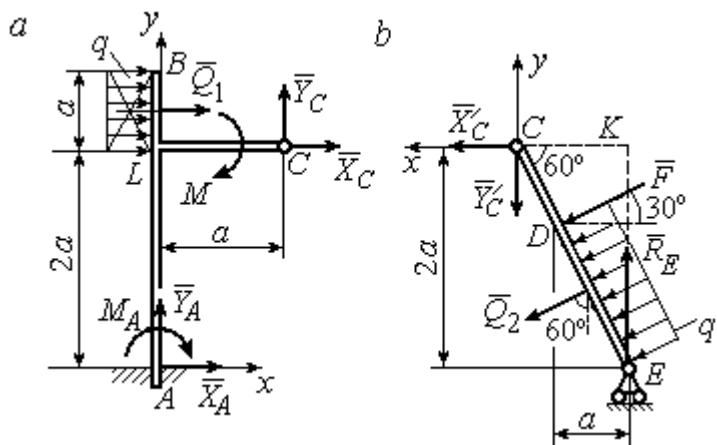


Рис. 1.36. Равновесие элементов конструкции:
 а - силы и реакции связей, действующие на балку AB ;
 б - силы и реакции связей, действующие на балку CE

Разделим систему на две части по шарниру C и рассмотрим равновесие балок ABC и EC отдельно.

Рассмотрим балку ABC (рис. 1.36, а). Заменим распределенную нагрузку эквивалентной силой \vec{Q}_1 , численно равной $Q_1 = qa = 4$

кН. На балку действует сила \vec{Q}_1 , пара сил с моментом M и реакции связей – жесткой заделки в точке A и шарнира C .

На рис. 1.36, *a* изображена реакция жесткой заделки в точке *A* в виде силы, разложенной на составляющие \vec{X}_A, \vec{Y}_A , и пары с моментом M_A . Реакция \vec{R}_C шарнира *C* показана разложением на составляющие \vec{X}_C, \vec{Y}_C . Силы образуют произвольную плоскую систему.

Введём систему координат, как показано на рис. 1.36, *a*, и составим уравнения равновесия балки, выбрав центром вычисления моментов сил точку *A*.

Имеем систему

$$\sum F_{kx} = X_A + Q_1 + X_C = 0; \quad \sum F_{ky} = Y_A + Y_C = 0; \quad (1.17)$$

$$\sum M_A(\vec{F}_k) = -M_A - Q_1 \cdot \left(2a + \frac{a}{2}\right) - M + Y_C a - X_C 2a = 0. \quad (1.18)$$

Рассмотрим теперь равновесие балки *EC* (рис. 1.36, *b*). Заменяем распределённую нагрузку эквивалентной силой \vec{Q}_2 , приложенной в середине отрезка *ED* и равной $Q_2 = \frac{qa}{\cos 60^\circ} = q \cdot 2a = 8 \text{ кН}$. На балку действуют силы \vec{Q}_2, \vec{F} ,

реакция \vec{R}_E подвижной опоры – катка *E* и реакция \vec{R}'_C шарнира *C*. На рис. 1.36, *b*

реакция \vec{R}'_C показана в виде разложения на составляющие \vec{X}'_C, \vec{Y}'_C . При этом силы

\vec{X}'_C, \vec{Y}'_C направлены противоположно силам \vec{X}_C, \vec{Y}_C и равны им по модулю: $X_C = X'_C; Y_C = Y'_C$ (см. рис. 1.36, *a, b*).

Действующие на балку *EC* силы образуют уравновешенную произвольную

плоскую систему сил. Выберем систему координат, как показано на рис. 1.36, *b*, и составим уравнения равновесия, вычисляя моменты сил относительно центра *C*.

Получим:

$$\sum F_{kx} = Q_2 \sin 60^\circ + F \cos 30^\circ + \vec{X}'_C = 0, \quad (1.19)$$

$$\sum F_{ky} = R_E - Q_2 \cos 60^\circ - F \sin 30^\circ - Y'_C = 0, \quad (1.20)$$

$$\sum M_C(\vec{F}_k) = -F \cdot \left(\frac{2a}{\cos 30^\circ} - 2a\right) - Q_2 \cdot \left(\frac{2a}{\cos 30^\circ} - a\right) + R_E \cdot 2a \tan 30^\circ = 0. \quad (1.21)$$

Подставим в совместную систему (1.17) – (1.21) исходные данные задачи и, воспользовавшись тем, что модули сил \vec{X}_C, \vec{Y}_C и \vec{X}'_C, \vec{Y}'_C равны, найдём:

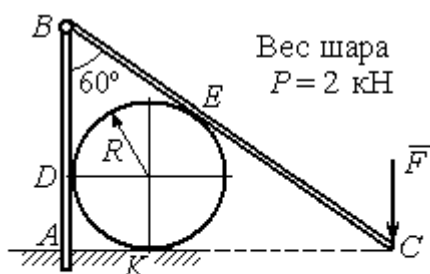
$$X_A = 11,59 \text{ кН}; \quad Y_A = -2,76 \text{ кН}; \quad M_A = 42,87 \text{ кН}\cdot\text{м};$$

$$X_C = -15,59 \text{ кН}; \quad Y_C = 2,76 \text{ кН}; \quad R_E = 11,76 \text{ кН}.$$

Полные величины сил реакции жесткой заделки и взаимного давления в шарнире C : $R_A = \sqrt{X_A^2 + Y_A^2} = 11,91 \text{ кН}$; $R_C = \sqrt{X_C^2 + Y_C^2} = 15,83 \text{ кН}$.

Упражнения

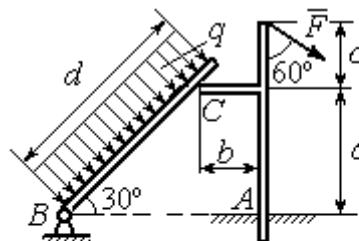
Упражнение 1.5



$$R = 1 \text{ м}, \quad F = 8 \text{ кН}.$$

Найти реакцию жесткой заделки в точке A , реакцию шарнира B , реакцию опоры шара в точках D, K, E

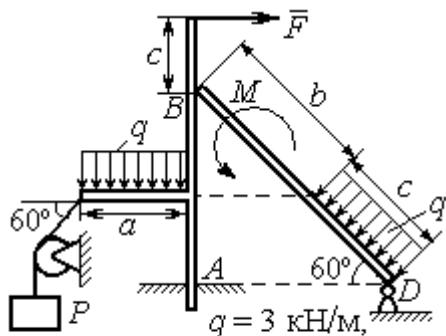
Упражнение 1.6



$$a = 2 \text{ м}, \quad b = 1 \text{ м}, \quad c = 1 \text{ м}, \quad d = 5 \text{ м}, \\ q = 3 \text{ кН/м}, \quad F = 4 \text{ кН}.$$

Найти реакцию жесткой заделки в точке A , реакцию шарнира B и реакцию опоры в точке C

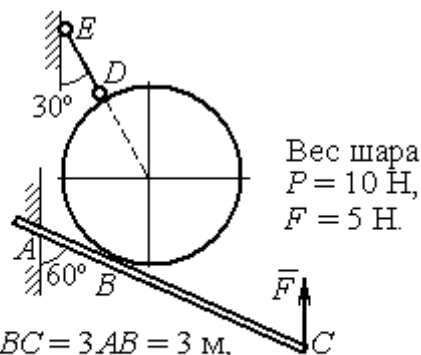
Упражнение 1.7



$$F = 4 \text{ кН}, \quad P = 3 \text{ кН}, \quad M = 2 \text{ кН}\cdot\text{м}, \\ a = 2 \text{ м}, \quad b = 3 \text{ м}, \quad c = 1 \text{ м}$$

Найти реакцию заделки A , шарнира D и реакцию опоры B

Упражнение 1.8



$$BC = 3AB = 3 \text{ м},$$

Найти реакцию жесткой заделки A , реакцию стержня DE и реакцию опоры в точке B

Рис. 1.37. Задания для самостоятельного решения. Упражнения 1.5 – 1.8

1.5. Произвольная пространственная система сил

Моментом силы относительно оси называют момент вектора проекции этой силы на плоскость, перпендикулярную оси, относительно точки

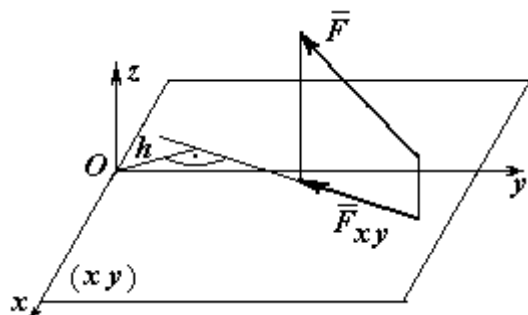


Рис. 1.38. Момент силы относительно оси

пересечения оси с плоскостью. На рис. 1.38 показано вычисление момента силы \vec{F} относительно оси z :

$$M_z(\vec{F}) = M_O(\vec{F}_{xy}) = F_{xy}h,$$

где O – точка пересечения оси z с плоскостью xy , перпендикулярной оси z ;

\vec{F}_{xy} – вектор проекции силы \vec{F} на

плоскость xy ; h – плечо силы \vec{F}_{xy} относительно центра O . Момент силы относительно оси считается положительным, если при взгляде с положительного направления оси он создаёт вращение против хода часовой стрелки.

Равновесие пространственной системы сил. Для равновесия пространственной системы сил необходимо и достаточно, чтобы суммы проекций всех сил на оси прямоугольной системы координат x, y, z были равны нулю и суммы моментов всех сил относительно тех же осей также были равны нулю:

$$\sum F_{kx} = 0; \sum F_{ky} = 0; \sum F_{kz} = 0;$$

$$\sum M_x(\vec{F}_k) = 0; \sum M_y(\vec{F}_k) = 0; \sum M_z(\vec{F}_k) = 0,$$

где F_{kx}, F_{ky}, F_{kz} – проекции всех сил на координатные оси; $M_x(\vec{F}_k), M_y(\vec{F}_k), M_z(\vec{F}_k)$ – моменты всех сил относительно выбранных осей, $k = 1, 2, \dots$

Примеры решения задач на равновесие пространственных систем сил

Задача 13. Горизонтальный вал (рис. 1.39) закреплен в подпятнике C и подшипнике K . Вал имеет шкив B радиуса R и шкив D радиуса r .

Оба шкива перпендикулярны оси вала. Рукоять AE параллельна оси Cx .

Нить, удерживающая груз Q , сходит со шкива D по касательной в точке L параллельно плоскости zCx , так что радиус шкива D , проведённый в точку схода нити, составляет с вертикальным диаметром угол 30° .

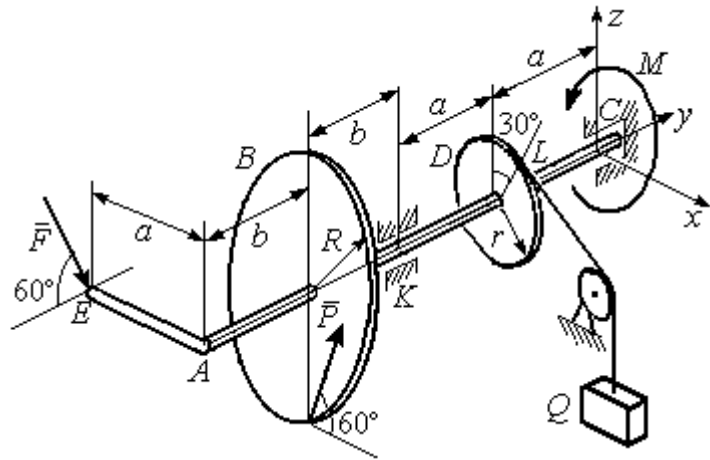


Рис. 1 39. Равновесие вала

На вал действуют силы: \vec{F} , \vec{P} и пара сил с моментом M . Сила \vec{F} находится в плоскости, параллельной zCy , и составляет угол 60° с направлением оси Cy . Сила \vec{P} приложена в нижней точке шкива B , параллельна плоскости zCx и составляет угол 60° с направлением оси Cx . Определить вес удерживаемого груза Q и реакции подшипника и подпятника, если $P = 4$ кН; $F = 2$ кН; $M = 3$ кН·м; $R = 0,6$ м; $r = 0,3$ м; $a = 0,8$ м; $b = 0,4$ м.

Решение

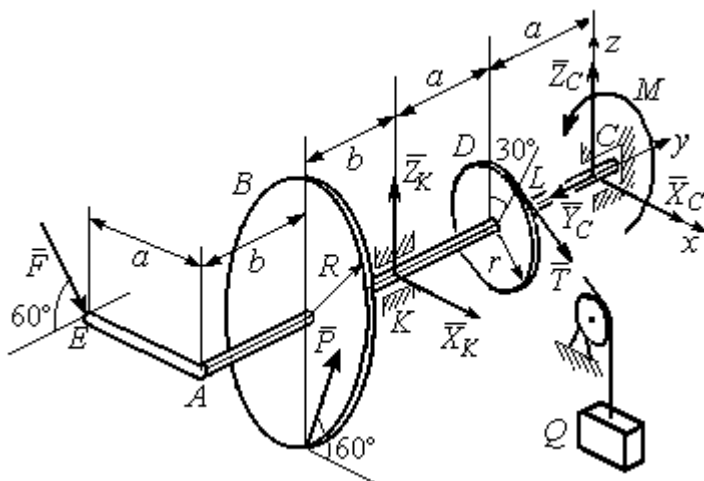


Рис. 1.40. Активные силы и реакции связей, действующие на вал, при его равновесии

Рассмотрим равновесие вала. На вал действуют активные силы \vec{F} , \vec{P} , пара с моментом M и реакции связей. Связями являются нить, натянутая грузом Q , подпятник C и подшипник K . Освобождаем вал от связей, заменяя их действие реакциями. Реакцию \vec{R}_C

подпятника C раскладываем на три составляющие: \vec{X}_C , \vec{Y}_C , \vec{Z}_C , направленные вдоль координатных осей (рис. 1.40). Реакция \vec{R}_K подшипника K лежит в плоскости, перпендикулярной оси вала, и ее составляющими будут вектора

\vec{X}_K, \vec{Z}_K , направленные вдоль координатных осей x, z . Реакция нити \vec{T} направлена вдоль нити от точки L и по модулю равна весу груза Q .

Активные силы и реакции связей составляют произвольную пространственную уравновешенную систему сил. При составлении уравнений равновесия изобразим вал вместе с действующими на него силами в проекциях на координатные плоскости (рис. 1.41).

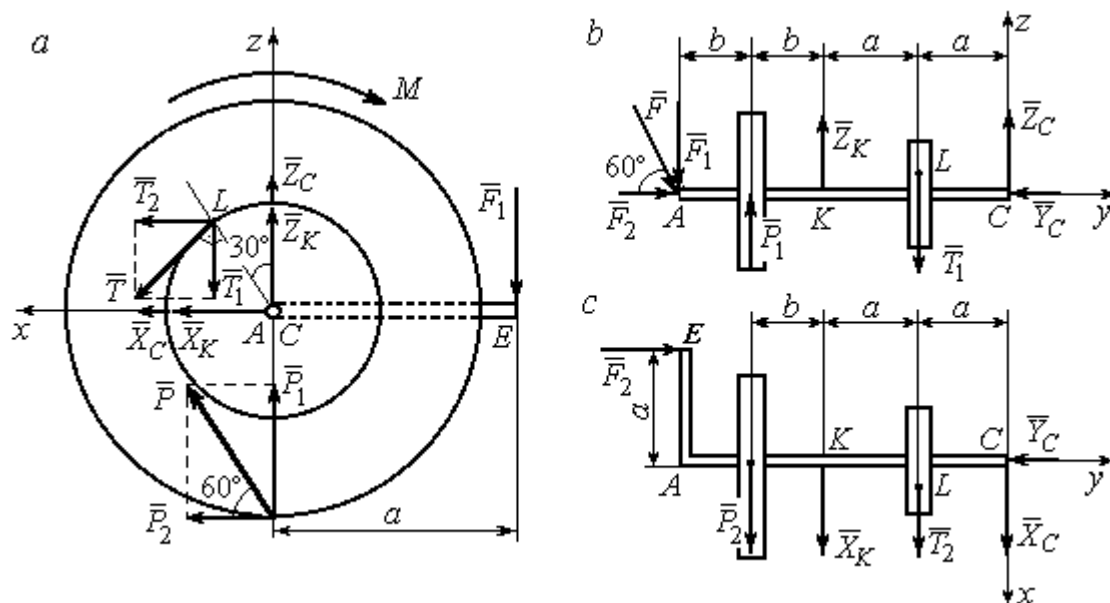


Рис. 1.41. Вал и действующие на него силы в проекциях на координатные плоскости:

- a – вид вала в проекции на плоскость zCx с положительного конца оси y ;
- b – вид вала в проекции на плоскость zCy с положительного конца оси x ;
- c – вид вала в проекции на плоскость xCy с положительного конца оси z

На рис. 1.41, a показаны проекции вала и всех сил на плоскость zCx . Вычисляя моменты проекций сил относительно точки C , получим значения моментов этих сил относительно оси y . При вычислении моментов сил относительно оси x достаточно вычислить моменты проекций сил на плоскость zCy относительно точки C (рис. 1.41, b), а вычисляя моменты проекций сил на плоскость xCy относительно точки C , получим значения моментов сил относительно оси z (рис. 1.41, c).

Величины проекций сил определяются равенствами: $P_1 = P \cos 30^\circ$;
 $P_2 = P \cos 60^\circ$; $T_1 = T \cos 60^\circ$; $T_2 = T \cos 30^\circ$; $F_1 = F \cos 30^\circ$; $F_2 = F \cos 60^\circ$.

Составляем уравнения равновесия:

$$\sum F_{kx} = P \cos 60^\circ + X_K + T \cos 30^\circ + X_C = 0; \quad \sum F_{ky} = F \cos 60^\circ - Y_C = 0;$$

$$\sum F_{kz} = P \cos 30^\circ + Z_K - T \cos 60^\circ + Z_C - F \cos 30^\circ = 0;$$

$$\sum M_x(\vec{F}_k) = T \cos 60^\circ \cdot a - Z_K \cdot 2a - P \cos 30^\circ \cdot (2a + b) + \\ + F \cos 30^\circ \cdot (2a + 2b) = 0;$$

$$\sum M_y(\vec{F}_k) = -F \cos 30^\circ \cdot a - P \cos 60^\circ \cdot R + T \cdot r - M = 0;$$

$$\sum M_z(\vec{F}_k) = T \cos 30^\circ \cdot a + X_K \cdot 2a + P \cos 60^\circ \cdot (2a + b) - F \cos 60^\circ \cdot a = 0.$$

Подставляя исходные данные задачи, получим систему шести уравнений с шестью неизвестными, решая которую, найдём:

$$X_C = -8,09 \text{ кН}, \quad Y_C = 1 \text{ кН}, \quad Z_C = 4,65 \text{ кН}, \quad Z_K = 2,92 \text{ кН};$$

$$X_K = -10,02 \text{ кН}, \quad T = 18,6 \text{ кН}.$$

Реакции подпятника и подшипника:

$$R_C = \sqrt{X_C^2 + Y_C^2 + Z_C^2} = 9,4 \text{ кН}, \quad R_K = \sqrt{X_K^2 + Z_K^2} = 10,44 \text{ кН}.$$

Вес удерживаемого груза Q равен реакции нити T .

Задача 14. Однородная прямоугольная плита (рис. 1.42) веса 25 кН прикреплена к полу при помощи шарового шарнира A , подшипника B и удерживается в вертикальном положении стержнем CO , лежащим в плоскости, перпендикулярной плоскости плиты так, что $\angle COB = 60^\circ$. В плоскости плиты на неё действуют пара сил с моментом $M = 6 \text{ кН}\cdot\text{м}$, сила \vec{F}_1 , равная $F_1 = 10 \text{ кН}$, приложенная на верхней стороне плиты в точке H под углом 30° к линии EC , и сила \vec{F}_2 , равная $F_2 = 5 \text{ кН}$, приложенная в точке D параллельно стороне AB . В точке E к плите прикреплён трос, на другом конце которого, перекинутым через блок K , подвешен груз весом $Q = 20 \text{ кН}$. Отрезок троса EK перпендикулярен плоскости плиты.

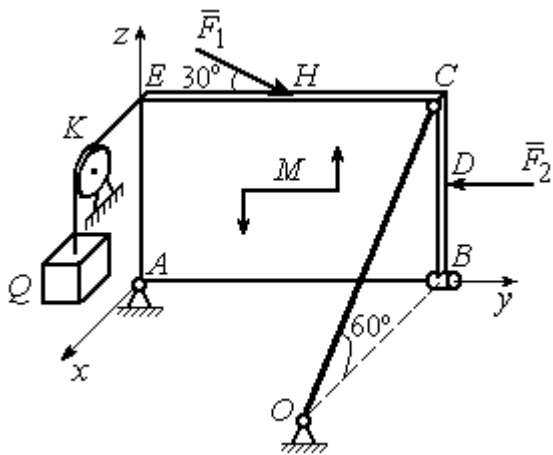


Рис. 1.42. Равновесие плиты

Определить реакции шарнира A , подшипника B и реакцию стержня CO , если ширина плиты $AB = 3$ м; высота $AE = 2$ м; $EH = HC$, $CD = DB$.

Решение

Рассмотрим равновесие плиты $ABCE$. На плиту действуют активные силы \vec{F}_1 , \vec{F}_2 , сила тяжести плиты \vec{P} , пара сил с моментом M и реакции связей.

Связями являются пространственный шарнир A , нить, натянутая грузом Q , подшипник B и невесомый стержень CO .

Выберем систему координат, как показано на рис. 1.43. Освобождаем плиту от связей, заменяя их действие реакциями. Реакцию \vec{R}_A шарнира A раскладываем на три составляющие: \vec{X}_A , \vec{Y}_A , \vec{Z}_A ,

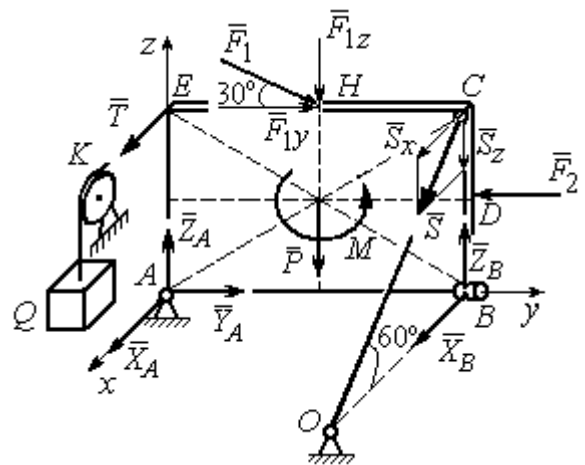


Рис. 1.43. Силы, действующие на плиту, при её равновесии

направленные вдоль координатных осей. Реакция нити \vec{T} направлена вдоль нити параллельно оси Ax и равна весу груза $T = Q$, реакция \vec{R}_B подшипника B расположена в плоскости, перпендикулярной оси Ay , и представлена в виде двух своих составляющих \vec{X}_B , \vec{Z}_B , реакция \vec{S} невесомого стержня CO направлена вдоль стержня. Направления активных сил и реакций связей показаны на рис. 1.43.

Силы, действующие на плиту, и реакции связей составляют пространственную уравновешенную систему сил. Составим уравнения равновесия:

$$\sum F_{kx} = X_A + T + X_B + S \cos 60^\circ = 0;$$

$$\sum F_{ky} = Y_A - F_2 + F_1 \cos 30^\circ = 0;$$

$$\sum F_{kz} = Z_A - F_1 \cos 60^\circ - P + Z_B - S \cos 30^\circ = 0;$$

$$\sum M_x(\vec{F}_k) = -F_1 \cos 60^\circ \cdot 0,5 \cdot AB - F_1 \cos 30^\circ \cdot AE - P \cdot 0,5 \cdot AB +$$

$$+ F_2 \cdot BD + Z_B \cdot AB - S \cos 30^\circ \cdot AB + M = 0;$$

$$\sum M_y(\vec{F}_k) = T \cdot AE + S \cos 60^\circ \cdot CB = 0;$$

$$\sum M_z(\vec{F}_k) = -X_B \cdot AB + S \cos 60^\circ \cdot EC = 0.$$

Подставляя исходные данные задачи, получим систему уравнений, решая которую, найдём значения реакций: $S = -40$ кН; $X_B = -20$ кН; $Z_B = -17,53$ кН; $X_A = 20$ кН; $Y_A = -3,66$ кН; $Z_A = 12,89$ кН.

Задача 15. Прямоугольная фрамуга $ACEB$ весом $P = 50$ Н, закрепленная в точках A и B цилиндрическими шарнирами, открыта на угол 60° (рис. 1.44). На фрамуге в точке H закреплена верёвка, другой конец которой, переброшенный через невесомый блок K , несёт груз Q . При этом линия верёвки NK параллельна прямой ED . На фрамугу действует сила \vec{F} , приложенная в верхнем углу в точке C перпендикулярно плоскости фрамуги и равная по величине $F = 15$ Н.

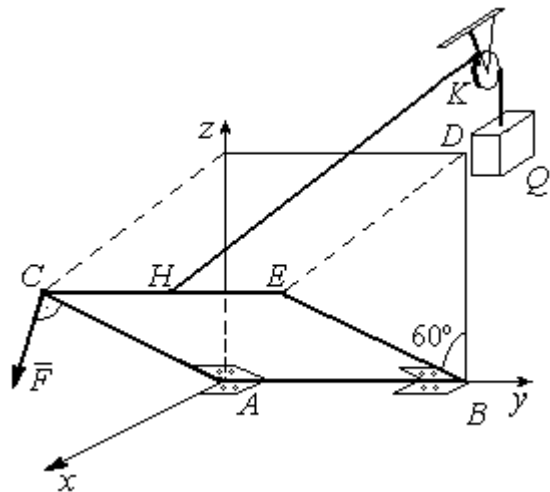


Рис. 1.44. Равновесие фрамуги

Определить вес груза Q , необходимый для удержания фрамуги в равновесии и реакции цилиндрических шарниров A и B , если размеры фрамуги $BE = BD = 2$ м; $AB = 3$ м; $CH = HE$.

Решение

Рассмотрим равновесие фрамуги $ABCE$. Изображаем внешние активные

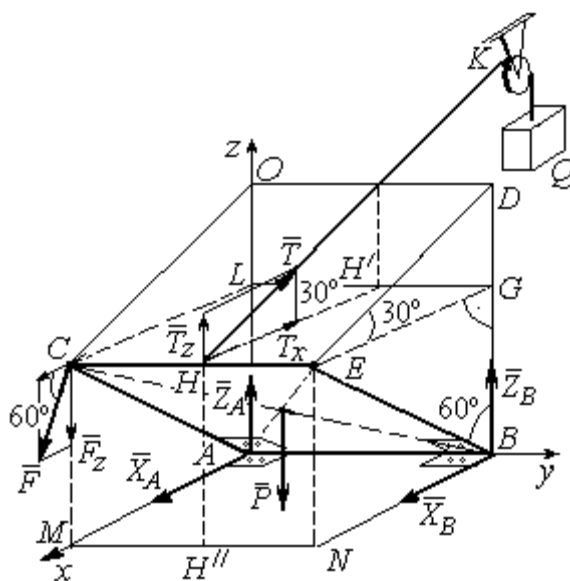


Рис. 1.45. Активные силы и реакции при равновесии фрамуги

силы: силу \vec{F} , силу тяжести фрамуги \vec{P} , а также реакции связей. Связями являются два цилиндрических шарнира A и B (связь, аналогичная подшипнику) и нить, натянутая грузом Q . Выберем систему координат $Axyz$, как показано на рис. 1.45. Освобождаем фрамугу от связей, заменяя их действие реакциями. Реакции \vec{R}_A и \vec{R}_B шарниров A и B раскладываем на взаимно перпендикулярные составляющие: \vec{X}_A, \vec{Z}_A и \vec{X}_B, \vec{Z}_B в плоскостях, перпендикулярных

оси вращения фрамуги (ось Ay), реакция нити \vec{T} направлена вдоль нити и равна весу груза $T = Q$. Направления активных сил и реакций связей показаны на рис. 1.45.

Силы, действующие на фрамугу, составляют уравновешенную пространственную систему сил.

Составим уравнения равновесия. При этом для удобства вычисления моментов сил относительно осей изобразим плоскости, перпендикулярные этим осям, с проекциями на них сил, действующих на фрамугу (рис. 1.46). Тогда моменты сил, действующих на фрамугу, например, относительно оси Ax определяются как моменты векторов проекций этих сил на плоскость zAy относительно точки A – пересечения оси Ax и перпендикулярной ей плоскости zAy (см. рис. 1.46, a). Аналогично при вычислении моментов сил относительно оси Az достаточно вычислить моменты векторов проекций сил на плоскость xAy относительно точки A (см. рис. 1.46, b).

Значения моментов сил относительно оси Ay получим, вычисляя моменты векторов проекций сил на плоскость zAx относительно точки A (см. рис. 1.46, c).

Уравнения равновесия фрамуги имеют вид:

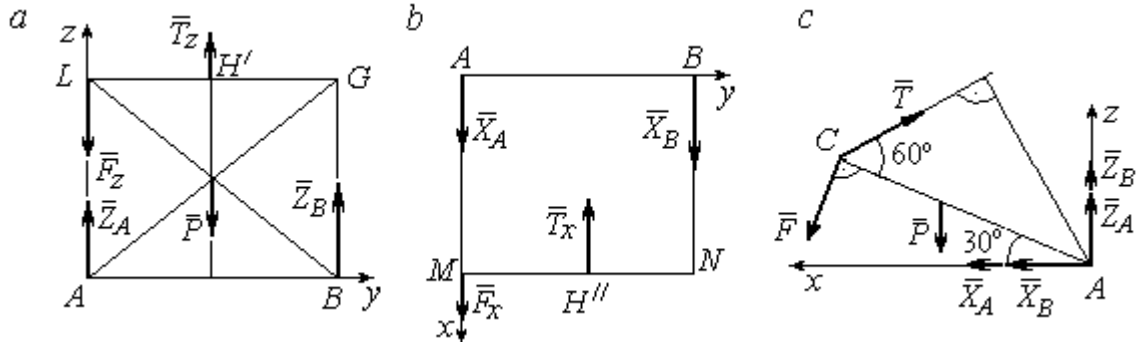


Рис. 1.46. Фрамуга и действующие на неё силы в проекциях на координатные плоскости:

a – проекция на плоскость zAy со стороны положительного направления оси x ;
 b – проекция на плоскость xAy со стороны положительного направления оси z ;
 c – проекция на плоскость zAx со стороны положительного направления оси y

$$X_A + X_B + F\cos 60^\circ - T\cos 30^\circ = 0;$$

$$Z_A + Z_B - P - F\cos 30^\circ + T\cos 60^\circ = 0;$$

$$\sum M_x(\vec{F}_k) = T_z \cdot 0,5 \cdot AB - P \cdot 0,5 \cdot AB + Z_B \cdot AB =$$

$$T\cos 60^\circ \cdot 0,5 \cdot AB - P \cdot 0,5 \cdot AB + Z_B \cdot AB = 0;$$

$$\sum M_y(\vec{F}_k) = P \cdot 0,5 \cdot AC\cos 30^\circ + F \cdot AC - T \cdot AC\sin 60^\circ = 0;$$

$$\sum M_z(\vec{F}_k) = -X_B \cdot AB + T_x \cdot 0,5 \cdot AB = -X_B \cdot AB + T\cos 30^\circ \cdot 0,5 \cdot AB = 0.$$

Подставляя исходные данные из условия задачи и решая систему, найдём реакции шарниров фрамуги:

$$X_B = 18,22 \text{ Н}, Z_B = 14,41 \text{ Н}, R_B = \sqrt{X_B^2 + Z_B^2} = 23,31 \text{ Н};$$

$$X_A = 10,83 \text{ Н}, Z_A = 27,41 \text{ Н}, R_A = \sqrt{X_A^2 + Z_A^2} = 29,47 \text{ Н}.$$

Вес груза, удерживающий фрамугу в равновесии, численно равен реакции верёвки: $Q = T = 42,37 \text{ Н}$.

Задача 16. Горизонтальный коленчатый вал AD (рис. 1.47) закреплен в подпятнике A и подшипнике C . Вал имеет шкив радиуса r и рукоять DH , перпендикулярные оси вала. Рукоять DH образует угол 30° к направлению оси Ax . Колено вала расположено в горизонтальной плоскости xAy . Нить, удерживающая груз Q , намотана на шкив и сходит с него вертикально вниз. На вал действуют силы \vec{F} , \vec{P} , \vec{G} и пара сил с моментом M . Сила \vec{F} приложена в

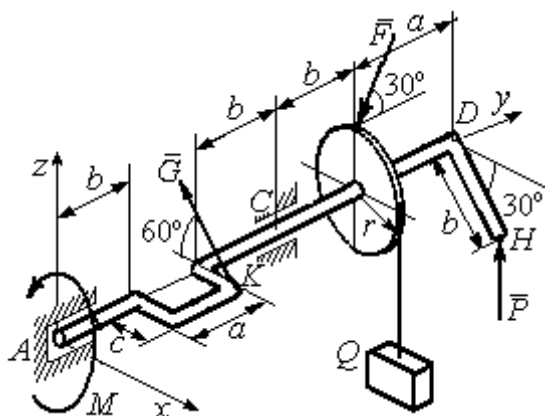


Рис. 1.47. Равновесие вала

верхней точке вертикального диаметра шкива под углом 30° к направлению оси Ay и находится в плоскости zAy . Сила \vec{P} приложена в нижней точке H рукояти параллельно оси Az . Сила \vec{G} приложена в крайней точке K стойки колена вала под углом 60° к стойке и находится в плоскости, перпендикулярной оси вала. Пара сил с моментом M создаёт вращение вала вокруг оси Ay .

Определить вес удерживаемого груза Q и реакции подшипника и подпятника, если:

$$P = 10 \text{ кН};$$

$$F = 12 \text{ кН}; \quad G = 6 \text{ кН}; \quad M = 3 \text{ кН}\cdot\text{м};$$

$$r = 0,3 \text{ м}; \quad a = 0,8 \text{ м}; \quad b = 0,4 \text{ м}; \quad c = 0,2 \text{ м}.$$

Решение

Рассмотрим равновесие вала. На вал действуют активные силы – \vec{F} , \vec{P} , \vec{G} , пара сил с моментом M и реакции связей. Связями являются нить, натянутая грузом Q , подпятник A и подшипник C .

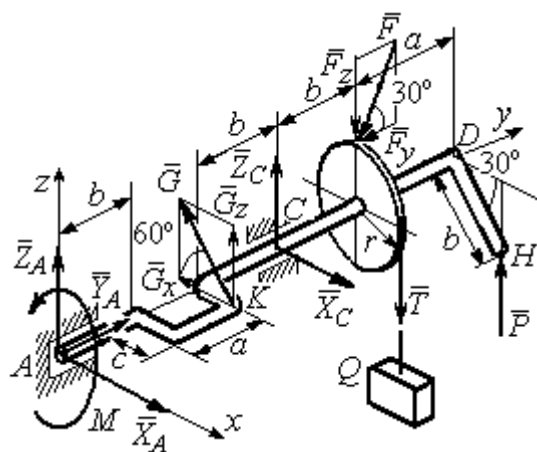


Рис. 1.48. Силы и реакции, действующие на вал при равновесии

Освобождаем вал от связей, заменяя их действие реакциями.

Реакцию подпятника A раскладываем на три составляющие: $\vec{X}_A, \vec{Y}_A, \vec{Z}_A$, направленные вдоль координатных осей. Реакция подшипника C лежит в плоскости, перпендикулярной оси вала, и также может быть разложена на составляющие \vec{X}_C, \vec{Z}_C , направленные вдоль координатных осей Ax, Az . Реакция нити \vec{T} направлена вдоль нити и по модулю равна весу груза, $T = Q$. Действие на вал активных сил и реакций связи показано на рис. 1.48.

Указанные силы составляют произвольную пространственную уравновешенную систему сил.

Составим уравнения равновесия:

$$\sum F_{kx} = X_A - G \cos 60^\circ + X_C = 0;$$

$$\sum F_{ky} = Y_A - F \cos 30^\circ = 0;$$

$$\sum F_{kz} = Z_A + G \cos 30^\circ + Z_C - F \cos 60^\circ - T + P = 0.$$

$$\begin{aligned} \sum M_x(\vec{F}_k) = G_z(b+a) + Z_C(b+a+b) - F_z(b+a+b+b) + F_y r - \\ - T(b+a+b+b) + P(b+a+b+b+a) = 0; \end{aligned}$$

$$\sum M_y(\vec{F}_k) = -G_z c + Tr - P b \cos 30^\circ - M = 0;$$

$$\sum M_z(\vec{F}_k) = G_x(b+a) - X_C(b+a+b) = 0,$$

где значения проекций сил на оси $G_z = G \cos 30^\circ$; $G_x = G \cos 60^\circ$; $F_z = F \cos 60^\circ$; $F_y = F \cos 30^\circ$.

Подставляя исходные данные и решая систему, получим значения реакций:

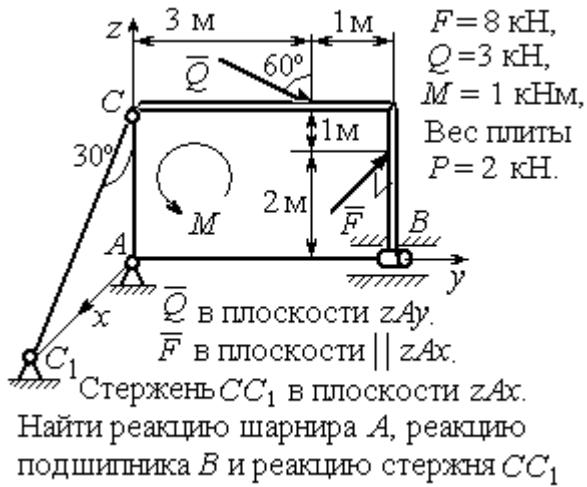
$$X_C = 2,25 \text{ кН}; Z_C = 13,57 \text{ кН}; R_C = \sqrt{X_C^2 + Z_C^2} = 15,58 \text{ кН};$$

$$Z_A = 0,39 \text{ кН}; Y_A = 10,39 \text{ кН}; X_A = 0,75 \text{ кН}; R_A = \sqrt{X_A^2 + Y_A^2 + Z_A^2} = 10,42 \text{ кН}.$$

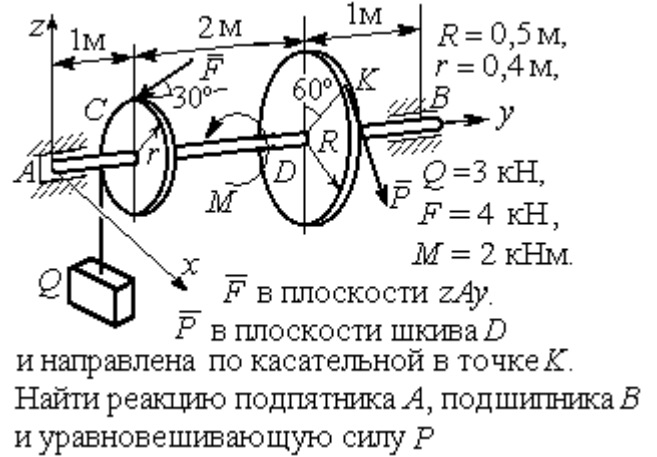
Вес удерживаемого груза равен реакции нити $Q = T = 25,03 \text{ кН}$.

Упражнения

Упражнение 1.9



Упражнение 1.10



Упражнение 1.11



Упражнение 1.12

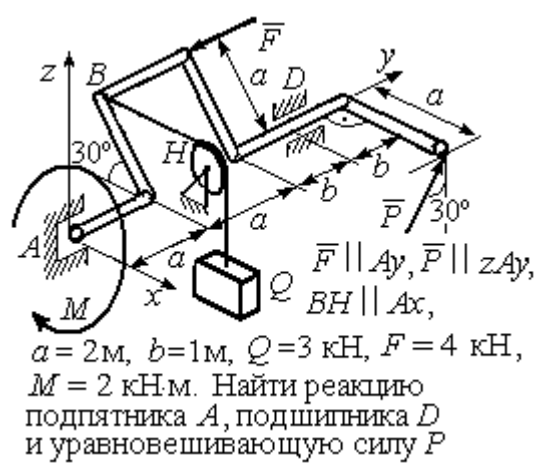


Рис. 1.49. Задания для самостоятельного решения. Упражнения 1.9 – 1.12

1.6. Равновесие тел при наличии сил трения

Трение скольжения. При наличии трения скольжения полная реакция \vec{R} шероховатой опоры раскладывается на нормальную составляющую \vec{N} опоры и силу $\vec{F}_{\text{тр с}}$ трения скольжения, направленную по касательной к поверхности в точке опоры.

В покое сила трения скольжения может принимать любые значения от нуля до некоторого предельного значения $F_{\text{тр с}}$, называемого **предельной силой трения скольжения** (рис. 1.50).

Наибольший угол φ_0 , который полная реакция шероховатой поверхности образует с нормалью к поверхности, называется **предельным углом трения**. Предельная сила трения численно равна произведению коэффициента трения на величину нормальной реакции опоры тела на поверхность: $F_{\text{тр с}} = f \cdot N$, где f – безразмерный коэффициент трения, определяемый экспериментально.

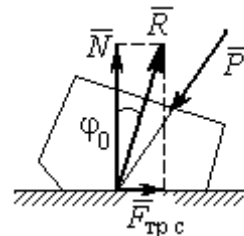


Рис. 1.50. Реакция опоры с трением скольжения

Изучение равновесия тел с учетом сил трения сводится к рассмотрению предельного равновесия, когда сила трения принимает предельное значение.

Трением качения называется сопротивление, возникающее при качении одного тела по шероховатой поверхности другого. Реакция шероховатой опоры раскладывается на нормальную составляющую \vec{N} и силу трения качения $\vec{F}_{\text{тр к}}$, направленную по касательной к поверхности качения. При этом за счёт небольшого вдавливания в поверхность качения нормальная реакция опоры \vec{N} смещена в сторону от линии действия силы тяжести \vec{P} так, что вместе с ней образует пару, противодействующую качению (рис. 1.51). В предельном положении равновесия тела смещение нормальной реакции опоры максимально.

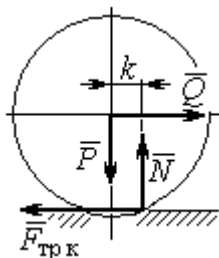


Рис. 1.51. Реакция опоры с трением качения

Величина максимального смещения k называется **коэффициентом трения качения**, измеряемого в единицах длины. Момент, создаваемый парой (\vec{N}, \vec{P}) , называется **моментом трения качения** $M_{\text{тр к}} = kN$. Максимальная сила трения качения $\vec{F}_{\text{тр к}}$ определяется из условия, что в предельном

положении равновесия момент трения качения равен моменту качения, создаваемого парой $(\vec{F}_{\text{тр к}}, \vec{Q})$ (рис. 1.51).

Если максимальная сила трения качения меньше предельной силы трения скольжения, движение представляет качение без скольжения.

Примеры решения задач на равновесие тел с трением

Задача 17. Груз Q весом 50 Н удерживается нитью на шероховатой наклонной плоскости (рис.1.52). Один конец нити закреплен на грузе Q , а к

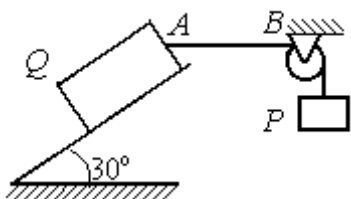


Рис.1.52. Равновесие груза на наклонной плоскости с трением

другому, перекинутому через невесомый блок, подвешен груз весом P . Отрезок нити AB горизонтальный. Угол наклона плоскости составляет 30° к горизонту. Определить максимальное и минимальное значения веса груза P , при которых груз Q может начать

скольжение по плоскости без опрокидывания, если коэффициент трения скольжения между грузом Q и наклонной плоскостью $f = 0,4$.

Решение

Рассмотрим равновесие груза Q при минимальном значении веса груза P . На груз действуют сила тяжести \vec{Q} , реакция нити \vec{T}_{min} и реакция шероховатой поверхности наклонной плоскости, состоящая из нормальной реакции наклонной плоскости \vec{N} и силы трения $\vec{F}_{\text{тр1}}$ (рис. 1.53, а). Особенностью задач на равновесие призм является то, что точка приложения нормальной реакции не определена. В случае необходимости она находится из уравнений равновесия.

Определим направление силы трения. Если вес уравнивающего груза P имеет минимальное значение P_{\min} , то при его дальнейшем уменьшении груз Q начнёт двигаться вниз по наклонной плоскости. Таким образом, предельная сила трения $\vec{F}_{\text{тр}1}$, обеспечивающая равновесие при минимальном значении веса груза P , направлена вверх по наклонной плоскости (см. рис. 1.53, *a*).

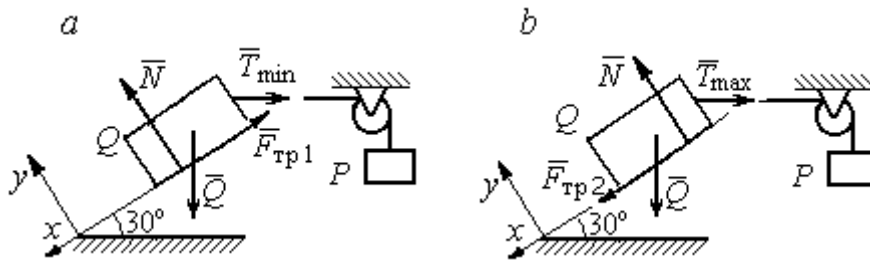


Рис. 1.53. Силы, действующие на груз при равновесии:
a – минимальный вес уравнивающего груза;
b – максимальный вес уравнивающего груза

Выберем систему координат, как показано на рис. 1.53, и составим уравнения равновесия в виде проекций сил:

$$\sum F_{kx} = Q \cos 60^\circ - T_{\min} \cos 30^\circ - F_{\text{тр}} = 0;$$

$$\sum F_{ky} = -Q \cos 30^\circ + N - T_{\min} \cos 60^\circ = 0.$$

Полагая в первом уравнении $F_{\text{тр}1} = fN$, решаем систему и находим реакцию нити $T_{\min} = 7,21$ Н. Минимальное значение веса уравнивающего груза равно реакции нити: $P_{\min} = T_{\min} = 7,21$ Н.

Рассмотрим равновесие груза Q при максимальном P_{\max} значении веса груза P . На груз действует сила тяжести \vec{Q} , реакция нити \vec{T}_{\max} и реакция шероховатой поверхности наклонной плоскости, состоящая, как и в первом случае, из нормальной реакции наклонной плоскости \vec{N} и силы трения $\vec{F}_{\text{тр}2}$ (см. рис. 1.53, *b*).

При определении направления силы трения заметим, что увеличение веса груза P больше максимального вызывает движение груза Q вверх по наклонной

плоскости. Тогда предельная сила трения $\vec{F}_{\text{тр}2}$, действующая против возможного движения, должна быть направлена вниз по наклонной плоскости (см. рис. 1.53, b). Уравнения равновесия груза Q :

$$\sum F_{kx} = Q \cos 60^\circ - T_{\max} \cos 30^\circ + F_{\text{тр}2} = 0;$$

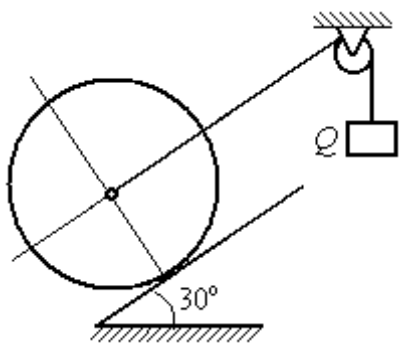
$$\sum F_{ky} = -Q \cos 30^\circ + N - T_{\max} \cos 60^\circ = 0.$$

Решаем систему, подставляя вместо силы трения её значение $F_{\text{тр}2} = fN$, и находим максимальное значение веса груза P : $P_{\max} = T_{\max} = 63,54 \text{ Н}$.

Таким образом, груз Q будет находиться в равновесии на наклонной плоскости, если вес уравнивающего груза находится в пределах $8,87 < P < 48,87 \text{ Н}$.

Задача 18. Цилиндрический каток радиуса $r = 0,5 \text{ м}$, весом $P = 50 \text{ Н}$ удерживается в равновесии на наклонной плоскости нитью, один конец которой закреплён в центре катка, а другой перекинут через блок и несёт груз весом Q (рис. 1.54). Коэффициент трения качения катка $f_k = 0,02 \text{ м}$. Наклонная плоскость

составляет угол 30° с горизонтом.



Определить наименьшую и наибольшую величину веса Q , при которых каток будет в равновесии. Найти наименьшее значение коэффициента трения скольжения f_c , при котором в случае движения каток будет катиться без скольжения.

Рис. 1.54. Равновесие катка

Решение

Рассмотрим равновесие катка при минимальном значении веса груза Q . На каток действует сила тяжести \vec{P} , реакции нити \vec{Q}_{\min} и реакция шероховатой поверхности наклонной плоскости \vec{R} , имеющая своими составляющими нормальную реакцию поверхности \vec{N} и силу трения качения $\vec{F}_{\text{тр}1к}$ (рис. 1.55, a).

Минимальный вес груза Q_{\min} удерживает каток от качения вниз по наклонной плоскости. В этом случае составляющие реакции шероховатой поверхности наклонной плоскости приложены в точке K_1 , слева

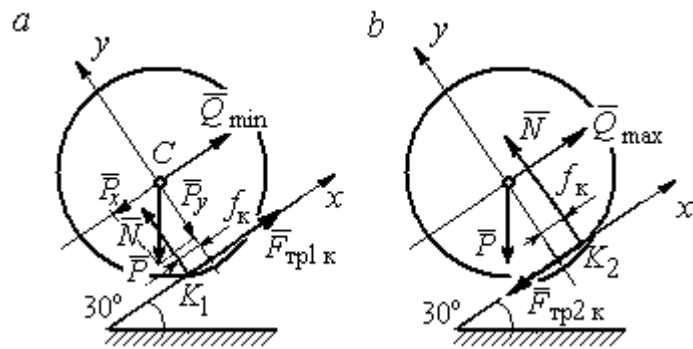


Рис. 1.55. Силы, действующие на каток, при равновесии:
a – минимальный вес груза; *b* – максимальный вес груза

от нормального к плоскости диаметра катка (см. рис. 1.55, *a*). Выбор точки приложения реакции шероховатой поверхности основан на том, что пара (\vec{N}, \vec{P}_y) должна создавать момент трения качения, противодействующий предполагаемому движению.

На каток действует плоская уравновешенная система сил $(\vec{Q}_{\min}, \vec{F}_{\text{тр1к}}, \vec{N}, \vec{P}) \in 0$. Выберем систему координат, как показано на рис. 1.55, *a*, и составим уравнения равновесия катка, где уравнение моментов сил составлено относительно точки K_1 :

$$\sum F_{kx} = -P \cos 60^\circ + Q_{\min} + F_{\text{тр1к}} = 0;$$

$$\sum F_{ky} = -P \cos 30^\circ + N = 0;$$

$$\sum M_{K_1}(\vec{F}_k) = P \cos 60^\circ \cdot r - Q_{\min} r - P \cos 30^\circ \cdot f_k = 0.$$

Подставляем данные задачи и находим минимальное значение веса груза, при котором каток находится в равновесии $Q_{\min} = 7,68$ Н, величину нормальной реакции наклонной плоскости $N = 43,3$ Н и значение силы трения качения, удерживающей каток в равновесии, $F_{\text{тр1к}} = 17,32$ Н.

Рассмотрим равновесие катка при максимальном значении веса груза Q_{\max} . Здесь нарушение предельного равновесия при увеличении веса груза Q вызывает движение катка вверх по наклонной плоскости. В таком случае точка

приложения реакции опоры шероховатой поверхности (точка K_2) расположена справа от нормального к плоскости качения диаметра катка (рис. 1.55, *b*).

На каток действует плоская уравновешенная система сил (\vec{Q}_{\max} , $\vec{F}_{\text{тр}2\text{к}}$, \vec{N} , \vec{P}) $\infty 0$. Выберем систему координат, как показано на рис. 1.55, *b*. Уравнения равновесия катка, где уравнение моментов сил составлено относительно точки K_2 имеют вид:

$$\sum F_{kx} = -P \cos 60^\circ + Q_{\max} - F_{\text{тр}2\text{к}} = 0;$$

$$\sum F_{ky} = -P \cos 30^\circ + N = 0;$$

$$\sum M_{K_2}(\vec{F}_k) = -P \cos 60^\circ \cdot r + Q_{\max} r - P \cos 30^\circ \cdot f_k = 0.$$

Решая систему, получим: $Q_{\max} = 42,32$ Н; $N = 43,3$ Н; $F_{\text{тр}2\text{к}} = 17,32$ Н.

Таким образом, на шероховатой поверхности каток находится в равновесии, если вес уравновешивающего груза выбран в пределах $7,68 \leq Q \leq 42,32$ Н.

При любом движении (вверх или вниз) качение катка будет без скольжения, если предельная сила трения скольжения $F_{\text{тр}с}$ больше аналогичной силы трения качения: $F_{\text{тр}с} > F_{\text{тр}к}$. Величина силы трения скольжения не зависит от направления движения: $F_{\text{тр}с} = f_c N = 43,3 f_c$, где f_c – коэффициент трения скольжения. Величина силы трения качения также не зависит от направления движения: $F_{\text{тр}к} = F_{\text{тр}1\text{к}} = F_{\text{тр}2\text{к}} = 17,32$ Н. Таким образом, для определения требуемого коэффициента скольжения имеет место неравенство $43,3 f > 17,32$, откуда $f > 0,4$.

Задача 19. Для подъёма и опускания грузов в выработках используется ступенчатый ворот с тормозом, изображённый на рис. 1.56. Радиусы большой и малой ступенек барабана ворота $R = 0,5$ м и $r = 0,2$ м. Ворот тормозят, надавливая на конец A рычага AB , соединённого цепью CD с

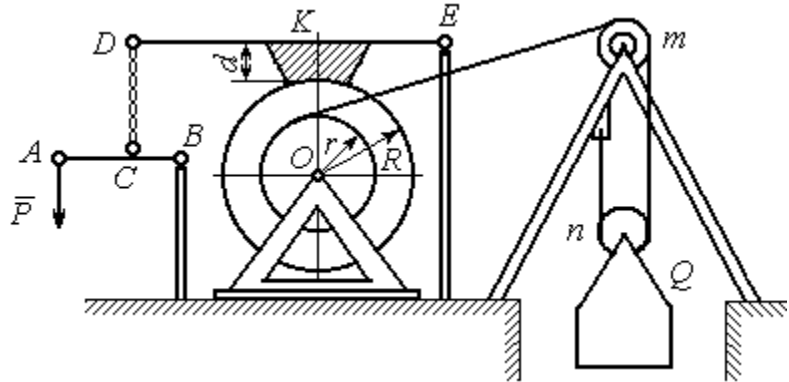


Рис. 1.56. Ворот с колодочным тормозом

концом D тормозного рычага ED с расположенной на нём тормозной колодкой. Коэффициент трения между тормозной колодкой и барабаном ворота $f = 0,4$. На малой ступеньке барабана ворота навита верёвка, другой конец которой, переброшенный через невесомые неподвижный блок m и подвижный блок n , удерживает груз Q весом 1 кН (см. рис. 1.56). Угол наклона к горизонту участка верёвки, соединяющей барабан с неподвижным блоком m , составляет 30° .

Определить величину силы \vec{P} , уравнивающей груз Q , и реакции шарниров O и E , если вес ворота $G = 140$ Н, высота тормозной колодки $d = 0,1$ м, расстояния $AB = 1$ м, $BC = 0,1$ м; $ED = 1,2$ м; $EK = 0,6$ м.

Решение

Рассмотрим отдельно равновесие барабана ворота, тормозного рычага DE и рычага AB (рис. 1.57).

Для того; чтобы определить силу натяжения верёвки, прикреплённой к барабану, рассмотрим равновесие груза вместе с подвижным блоком n (см. рис. 1.57, а). На объект равновесия действует сила тяжести груза \vec{Q} и реакции \vec{T}' и \vec{T}'' двух ветвей верёвки, огибающей снизу блок n .

Уравнения равновесия такой системы сил:

$$T' + T'' - Q = 0; \quad T''r_{\text{бл}} = T'r_{\text{бл}},$$

где моменты сил вычислены относительно центра блока; $r_{\text{бл}}$ – радиус блока n .

Решая систему уравнений, получим: $T' = T'' = 0,5Q = 500 \text{ Н}$.

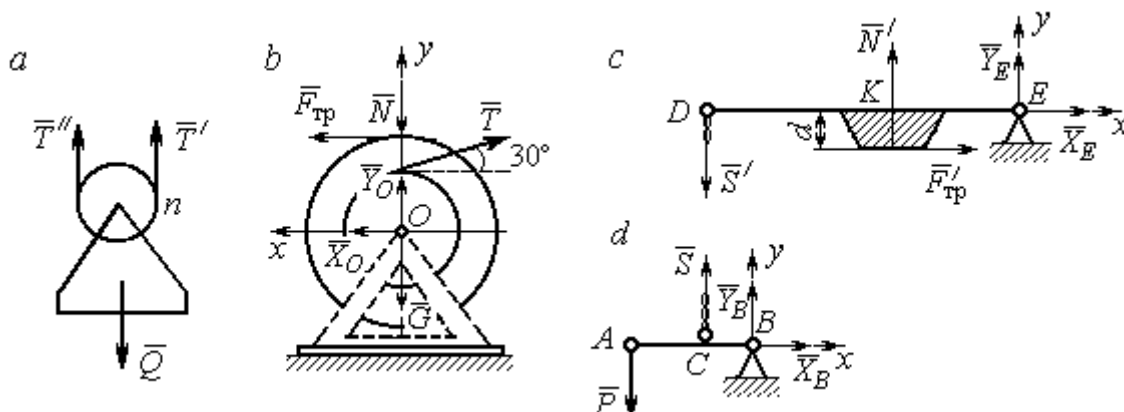


Рис. 1.57. Равновесие элементов конструкции ворота:
 а – равновесие груза; б – силы, действующие на барабан; в – силы, действующие на тормозной рычаг DE; д – силы, действующие на рычаг AB

Рассмотрим равновесие барабана. На барабан действуют: сила веса барабана \vec{G} , сила давления \vec{N} со стороны рычага, направленная по радиусу барабана, сила трения $\vec{F}_{\text{тр}}$, действующая по касательной к барабану в сторону, противоположную движению барабана при опускании груза, реакция \vec{R}_O шарнира O , представленная двумя составляющими \vec{X}_O, \vec{Y}_O , и реакция верёвки \vec{T} , численно равная модулю силы \vec{T}' (см. рис. 1.57, б).

Силы, действующие на барабан, составляют уравновешенную произвольную плоскую систему сил $(\vec{G}, \vec{X}_O, \vec{Y}_O, \vec{T}, \vec{N}, \vec{F}_{\text{тр}}) \sim 0$. Составим уравнение моментов относительно точки O :

$$-Tr + F_{\text{тр}}R = 0, \text{ откуда с учётом } T = T' F_{\text{тр}} = 200 \text{ Н.}$$

Величина силы \vec{N} давления рычага на барабан находится из вида зависимости силы трения $F_{\text{тр}} = fN$, тогда $N = \frac{F_{\text{тр}}}{f} = 500 \text{ Н}$.

Составим уравнения равновесия барабана в виде проекций сил на оси, выбранные, как показано на рис. 1.57, б:

$$\sum F_{kx} = X_O + F_{\text{тр}} - T \cos 30^\circ = 0;$$

$$\sum F_{ky} = Y_O + T \cos 60^\circ - N - G = 0.$$

Решая систему, найдём реакцию шарнира O :

$$X_O = 233 \text{ Н}; Y_O = 390 \text{ Н}; R_O = \sqrt{X_O^2 + Y_O^2} = 454,3 \text{ Н}.$$

Рассмотрим теперь равновесие тормозного рычага DE (см. рис. 1.57, c).

На рычаг действуют сила \vec{N}' давления со стороны барабана и сила трения $\vec{F}'_{\text{тр}}$, приложенные в точке касания тормозной колодки с барабаном, равные по величине и противоположные по направлению, соответственно, силам \vec{N} и $\vec{F}_{\text{тр}}$. Кроме того, в точке D на рычаг действует сила \vec{S}' , под действием которой рычаг прижимается к барабану, и реакция шарнира E , разложенная на составляющие \vec{X}_E , \vec{Y}_E вдоль осей x , y . Уравнения равновесия рычага имеют вид:

$$\sum F_{kx} = X_E + F'_{\text{тр}} = 0; \quad \sum F_{ky} = Y_E + N' - S' = 0;$$

$$\sum M_E(\vec{F}_k) = S' \cdot DE - N' \cdot EK + F'_{\text{тр}} d = 0.$$

Подставляя в систему данные из условия задачи, с учётом найденных значений $F'_{\text{тр}} = F_{\text{тр}} = 200 \text{ Н}$, $N' = N = 500 \text{ Н}$, определим усилие S' , с которым тормозной рычаг прижимается к барабану, и реакцию шарнира E :

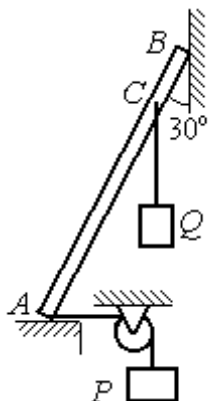
$$S' = 233,33 \text{ Н}; X_E = -200 \text{ Н}; Y_E = -266,67 \text{ Н}; R_E = \sqrt{X_E^2 + Y_E^2} = 333,34 \text{ Н}.$$

Силу \vec{P} , необходимую для уравновешивания груза Q , найдём рассматривая равновесие рычага AB (см. рис. 1.57, d). На рычаг действуют сила \vec{P} , реакция цепи \vec{S} и реакция шарнира B , показанная на рис. 1.57, d составляющими \vec{X}_B , \vec{Y}_B .

Составим уравнение равновесия рычага в форме равенства нулю суммы моментов сил относительно точки B : $P \cdot AB - S \cdot CB = 0$. С учётом того, что модули сил \vec{S} и \vec{S}' равны, найдём $P = 23,3 \text{ Н}$.

Упражнения

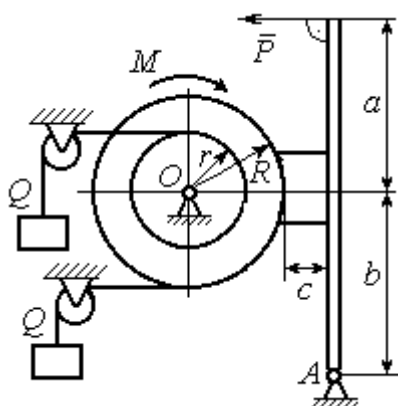
Упражнение 1.13



Невесомый стержень AB опирается в точках A и B на шероховатые поверхности – горизонтальный пол и вертикальную стену. Коэффициент трения между стержнем и полом и между стержнем и стеной $f = 0,2$. Угол наклона стержня к вертикальной стене 30° . В точке C к стержню подвешен груз Q . Стержень удерживается в равновесии горизонтальной нитью, прикреплённой в точке A и перекинутой через блок. К другому концу нити подвешен груз P . В каких границах можно изменять вес груза P , не нарушая равновесия стержня?

$$AB = 3 \text{ м}, AC = 2 \text{ м}, Q = 200 \text{ Н}.$$

Упражнение 1.14



Шкив O состоит из двух барабанов радиусов R и r . На барабаны навиты верёвки, натянутые одинаковыми грузами Q . К шкиву приложена пара сил с моментом M . Шкив затормаживается с помощью рычажного тормоза. Коэффициент трения между тормозной колодкой и шкивом $f = 0,4$. Определить силу \vec{P} , приложенную к рычагу тормозной колодки и уравновешивающую шкив. Найти реакцию шарнира A .

$$a = b = 1 \text{ м}; c = 0,1 \text{ м}; Q = 100 \text{ Н}; M = 120 \text{ Н}\cdot\text{м}; \\ R = 0,6 \text{ м}; r = 0,2 \text{ м}.$$

Рис. 1.58. Задания для самостоятельного решения. Упражнения № 1.13, 1.14

2. КИНЕМАТИКА ТОЧКИ И ТВЁРДОГО ТЕЛА

2.1. Криволинейное движение точки

Кривая, которую описывает движущаяся точка, называется **траекторией** точки. Движение точки может быть задано **векторным, координатным** или **естественным** способами.

Координатный способ задания движения точки основан на том, что положение точки определяется ее координатами, заданными для каждого момента времени (рис. 2.1): $x = x(t)$,
 $y = y(t)$,
 $z = z(t)$.

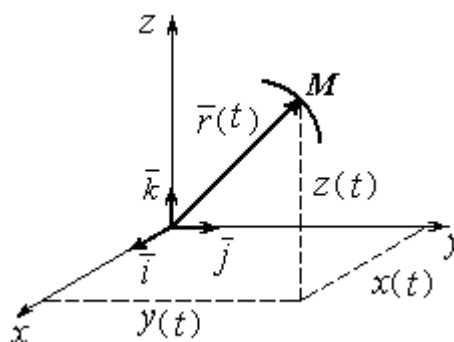


Рис. 2.1. Векторный и координатный способы задания движения точки

Мгновенная скорость, или скорость точки в данный момент времени, является векторной величиной и определяется как производная по времени от радиус-вектора точки: $\vec{V} = \frac{d\vec{r}}{dt}$. **Вектор скорости точки \vec{V} всегда направлен по касательной к траектории в сторону движения точки.** Величины V_x, V_y, V_z

проекций вектора скорости \vec{V} на координатные оси определяются как производные по времени от соответствующих координат: $V_x = \frac{dx}{dt} = \dot{x}$;

$V_y = \frac{dy}{dt} = \dot{y}$; $V_z = \frac{dz}{dt} = \dot{z}$. Модуль вектора скорости: $V = \sqrt{V_x^2 + V_y^2 + V_z^2}$.

Мгновенное ускорение точки, или ускорение в данный момент времени, является векторной величиной и определяется как производная по времени от вектора скорости точки или как вторая производная от радиус-вектора точки:

$\vec{a} = \frac{d\vec{V}}{dt} = \frac{d^2\vec{r}}{dt^2}$. Величины a_x, a_y, a_z проекций вектора ускорения на

координатные оси определяются равенствами: $a_x = \frac{dV_x}{dt} = \dot{V}_x = \ddot{x}$;

$$a_y = \frac{dV_y}{dt} = \dot{V}_y = \ddot{y}; \quad a_z = \frac{dV_z}{dt} = \dot{V}_z = \ddot{z}. \quad \text{Модуль вектора ускорения:}$$

$$a = \sqrt{a_x^2 + a_y^2 + a_z^2}.$$

Естественный способ задания движения используется, если траектория движения точки заранее известна. Тогда положение точки однозначно определяется длиной дуги $O\tilde{M} = S(t)$, отсчитываемой от некоторой

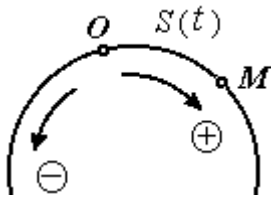


Рис. 2.2. Естественный способ задания движения точки

фиксированной точки O , принятой за начало отсчета (рис. 2.2). При этом заранее устанавливаются положительное и отрицательное направления отсчета дуговой координаты.

При естественном способе задания движения вектор скорости точки определяется равенством:

$\vec{V} = \dot{S}\vec{\tau} = V_\tau\vec{\tau}$, где S – дуговая координата; $\vec{\tau}$ – единичный вектор касательной к траектории движения, направленный в сторону положительного направления дуговой координаты. Величина $V_\tau = \dot{S}$ называется алгебраической скоростью точки и представляет собой проекцию вектора скорости точки на касательную к траектории.

Вектор ускорения точки \vec{a} раскладывается на составляющие по направлениям естественных осей – касательную (ось τ) и перпендикулярную к ней нормальную (ось n):

$$\vec{a} = a_\tau\vec{\tau} + a_n\vec{n} \quad \text{или} \quad \vec{a} = \vec{a}_\tau + \vec{a}_n,$$

где $\vec{\tau}$ – единичный направляющий вектор касательной; \vec{n} – единичный направляющий вектор нормали траектории; a_τ – проекция ускорения точки на касательную называется **касательным ускорением**; a_n – проекция вектора ускорения точки на нормаль называется **нормальным ускорением** (рис. 2.3). Касательная составляющая ускорения характеризует изменение величины скорости точки, нормальная – изменение направления вектора скорости.

Если проекции V_τ и a_τ имеют одинаковые знаки (направлены в одну сторону), движение будет ускоренным, если разных знаков (разнонаправлены) – замедленным (см. рис. 2.3, *a, b*).

Проекции ускорения на естественные оси и модуль вектора ускорения вычисляются по формулам:

$$a_\tau = \ddot{S} = \dot{V}_\tau, \quad a_n = \frac{V^2}{\rho};$$

$$a = \sqrt{a_n^2 + a_\tau^2},$$

где ρ – радиус кривизны

траектории. Иногда при вычислении касательной составляющей ускорения

удобнее пользоваться формулой $a_\tau = \frac{a_x V_x + a_y V_y}{V_\tau}$.

Вектор нормальной составляющей ускорения \vec{a}_n всегда направлен к центру кривизны траектории. Вектор касательной составляющей ускорения \vec{a}_τ направлен в сторону положительного направления касательной (по направлению единичного вектора $\vec{\tau}$), если $\ddot{S} > 0$, и в противоположную сторону – при $\ddot{S} < 0$.

Криволинейное движение точки называется **равномерным**, если проекция вектора скорости на касательную – постоянная величина: $V_\tau = \text{const}$.

Криволинейное движение точки называется **равнопеременным**, если постоянна проекция вектора ускорения на касательную: $a_\tau = \text{const}$.

Примеры решения задач на криволинейное движение точки

Задача 20. Движение точки задано координатным способом уравнениями $x(t) = 2\sin\pi t$, $y(t) = \cos 2\pi t$, где x, y – в сантиметрах, t – в секундах.

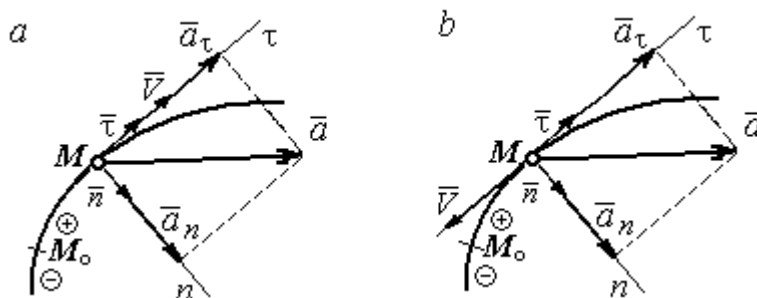


Рис. 2.3. Скорость и ускорение точки. Разложение ускорения на нормальную и касательную составляющие:
a – ускоренное движение; *b* – замедленное движение

Найти траекторию точки, величину и направление скорости и ускорения в моменты времени $t_1 = 0,25$ с, $t_2 = 0,75$ с. Определить участки ускоренного и замедленного движений точки.

Решение

Определяем траекторию точки. Из уравнений движения находим $y = \cos 2\pi t = \cos^2 \pi t - \sin^2 \pi t = 1 - 2\sin^2 \pi t = 1 - \frac{x^2}{2}$. Траекторией точки является парабола $y = 1 - \frac{x^2}{2}$ (рис. 2.4). Однако не вся парабола будет траекторией движения, а только та её часть, точки которой согласно уравнениям движения удовлетворяют неравенствам: $-2 \leq x \leq 2$, $-1 \leq y \leq 1$.

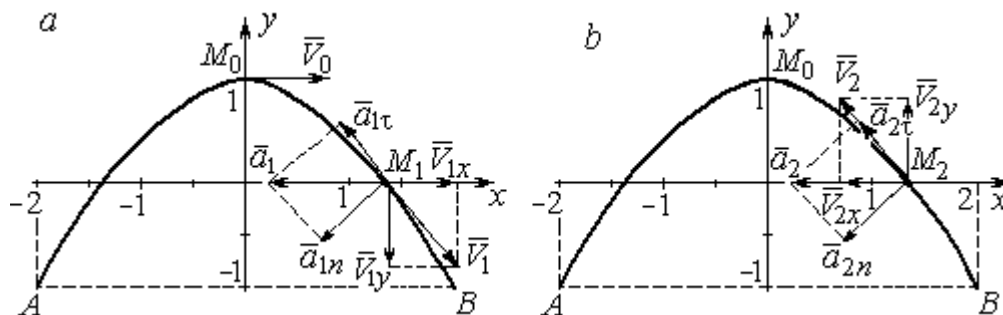


Рис. 2.4. Траектория движения точки:

a – замедленное движение точки на участке от M_0 к B ;
b – ускоренное движение точки на участке от B к M_0

Определяем параметры движения точки в момент времени $t_1 = 0,25$ с.

Находим координаты x_1, y_1 положения точки M_1 :

$$x_1 = x(0,25) = 2\sin \frac{\pi}{4} = \sqrt{2} \text{ см}, \quad y_1 = y(0,25) = \cos \frac{\pi}{2} = 0.$$

Находим проекции V_{1x}, V_{1y} вектора \vec{V}_1 скорости точки на оси системы координат:

$$V_x(t) = \dot{x} = 2\pi \cos \pi t; \quad V_y(t) = \dot{y} = -2\pi \sin 2\pi t;$$

$$V_{1x} = V_x(0,25) = 2\pi \cos \frac{\pi}{4} = \pi\sqrt{2} \text{ см/с}; \quad V_{1y} = V_y(0,25) = -2\pi \sin \frac{\pi}{2} = -2\pi \text{ см/с}.$$

$$\text{Модуль скорости } V_1 = \sqrt{V_{1x}^2 + V_{1y}^2} = \pi\sqrt{6} \text{ см/с}.$$

Находим проекции a_{1x} , a_{1y} вектора \vec{a}_1 ускорения точки на оси системы координат:

$$a_x(t) = \dot{V}_x = -2\pi^2 \sin \pi t; \quad a_y(t) = \dot{V}_y = -4\pi^2 \cos 2\pi t;$$

$$a_{1x} = a_x(0,25) = -2\pi^2 \sin \frac{\pi}{4} = -\pi^2 \sqrt{2} \text{ см/с}^2; \quad a_{1y} = a_y(0,25) = -4\pi^2 \cos \frac{\pi}{2} = 0.$$

$$\text{Модуль вектора ускорения } a_1 = \sqrt{a_{1x}^2 + a_{1y}^2} = \pi^2 \sqrt{2} \text{ см/с}.$$

Положение точки M_1 в момент времени $t_1 = 0,25$ с, построение векторов скорости \vec{V}_1 и ускорения \vec{a}_1 по их проекциям показано на рис. 2.4, а.

Для того чтобы определить характер движения точки в положении M_1 – ускоренное или замедленное, найдём направление касательного ускорения. С этой целью разложим известный уже вектор ускорения \vec{a}_1 на нормальную и касательную составляющие согласно равенству $\vec{a}_1 = \vec{a}_{1\tau} + \vec{a}_{1n}$. При этом направление касательной совпадает с направлением вектора скорости \vec{V}_1 , а направление нормали – перпендикулярно ему. Касательное ускорение $\vec{a}_{1\tau}$ оказалось направленным противоположно вектору скорости \vec{V}_1 (см. рис. 2.4, а). Следовательно, точка в рассматриваемый момент движется замедленно.

В момент времени $t_2 = 0,75$ с положение M_2 совпадает с положением M_1 :

$$x_2 = x(0,75) = 2 \sin \frac{3\pi}{4} = \sqrt{2} \text{ см}; \quad y_2 = y(0,75) = \cos 2\pi \frac{3}{4} = 0.$$

Проекции векторов скорости \vec{V}_2 и ускорения \vec{a}_2 точки на оси координат:

$$V_{2x} = V_x(0,75) = 2\pi \cos \frac{3\pi}{4} = -\pi\sqrt{2} \text{ см/с}; \quad V_{2y} = V_y(0,75) = -2\pi \sin 2\pi \frac{3}{4} = 2\pi \text{ см/с};$$

$$a_{2x} = a_x(0,75) = -2\pi^2 \sin \frac{3\pi}{4} = -\pi^2 \sqrt{2} \text{ см/с}^2; \quad a_{2y} = a_y(0,75) = -4\pi^2 \cos 2\pi \frac{3}{4} = 0.$$

Модули скорости и ускорения точки в момент времени $t_2 = 0,75$ с:

$$V_2 = \sqrt{V_{2x}^2 + V_{2y}^2} = \pi\sqrt{6} \text{ см/с}; \quad a_2 = |a_{2x}| = \pi^2 \sqrt{2} \text{ см/с}^2.$$

Положение точки M_2 в момент времени $t_2 = 0,75$ с, построение векторов скорости \vec{V}_2 и ускорения \vec{a}_2 по их проекциям, а также разложение вектора ускорения \vec{a}_2 на составляющие \vec{a}_{2n} и $\vec{a}_{2\tau}$ показано на рис. 2.4, *b*. В данном случае вектор касательного ускорения совпадает по направлению с вектором скорости (см. рис. 2.4, *b*), поэтому движение ускоренное.

В целом движение точки по траектории происходит следующим образом. Из начального положения M_0 ($t_0 = 0$) точка с замедлением перемещается по правой ветви параболы. Достигнув положения B на траектории ($t_B = 0,5$ с), точка совершает мгновенную остановку и начинает обратное ускоренное движение. Достигнув положения M_0 ($t_{M_0} = 1$ с), точка переходит на левую часть параболы, где движется аналогично.

Задача 21. Рудничный поезд выходит на закруглённый участок пути радиуса $R = 1$ км с начальной скоростью 54 км/ч. Считая движение поезда равнопеременным, определить его скорость и ускорение в конце 10-й секунды движения по закруглённому участку, если за это время поезд прошёл путь 500 м.

Решение

Примем за начало отсчёта расстояния точку M_0 , где поезд выходит на закруглённый участок пути (рис. 2.5). Предположим, движение поезда равноускоренное и происходит в сторону возрастания дуговой координаты S . В

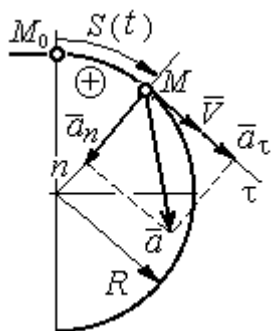


Рис. 2.5. Скорость и ускорение поезда

этом случае вектор скорости и вектор касательного ускорения направлены в положительную сторону касательной.

При равнопеременном движении проекция вектора ускорения на касательную постоянна: $a_\tau = \text{const}$. Так как

$$a_\tau = \frac{dV_\tau}{dt}, \text{ то } V_\tau = a_\tau t + C_1, \text{ где } V_\tau - \text{ проекция вектора}$$

скорости на касательную ось. Далее, поскольку $V_\tau = \frac{dS}{dt}$, имеем

$S = \frac{a_{\tau}t^2}{2} + C_1t + C_2$. Константы интегрирования C_1 и C_2 находятся из начальных условий: при $t = 0$ $S = 0$ и $V_{\tau} = V_0 = 54 \text{ км/ч} = 15 \text{ м/с}$. Подставив эти условия в уравнения движения, найдём константы интегрирования: $C_1 = 15 \text{ м/с}$; $C_2 = 0$.

В результате получена система уравнений:

$$V_{\tau} = a_{\tau}t + 15; \quad S = \frac{a_{\tau}t^2}{2} + 15t.$$

По условию задачи через 10 с от начала движения по закруглённому участку поезд прошёл по дуге путь $S = 500 \text{ м}$. Подставляя это условие во второе уравнение, получим $a_{\tau} = 7 \text{ м/с}^2$. Скорость поезда в конце пройденного пути с учётом известной величины касательного ускорения найдём из первого уравнения $V_{\tau} = 85 \text{ м/с}$. Следует заметить, что при указанном движении поезда проекция вектора скорости на касательную ось положительна и равна его модулю: $V_{\tau} = V$.

Нормальное ускорение поезда при движении по дуге окружности радиуса $R = 1000 \text{ м}$ в момент времени $t = 10 \text{ с}$ равно $a_n = \frac{V_{\tau}^2}{R} = 7,23 \text{ м/с}^2$. Величина (модуль) полного ускорения поезда $a = \sqrt{a_n^2 + a_{\tau}^2} = 10,06 \text{ м/с}^2$. Разложение вектора ускорения поезда на нормальную и касательную составляющие показано на рис. 2.5.

Задача 22. Вагонетка движется равнопеременно по дуге окружности радиуса $R = 80 \text{ м}$. За время движения скорость вагонетки изменилась от начальной $V_0 = 18 \text{ км/ч}$ до конечной $V_1 = 9 \text{ км/ч}$.

Определить характер движения – ускоренное или замедленное. Найти ускорение вагонетки в начале и в конце участка движения, если за это время она прошла путь $S = 60 \text{ м}$.

Решение

Выберем некоторую точку на траектории в качестве начальной, а направление положительного отсчёта расстояний – в сторону движения вагонетки.

Уравнения равнопеременного движения точки при начальных условиях: $t = 0$; $S = 0$ и $V_\tau = V_0 = 5$ м/с имеют вид:

$$V_\tau = 5 + a_\tau t; \quad S = 5t + \frac{a_\tau t^2}{2}.$$

Подставим в уравнения параметры движения в момент времени $t = t_1$, когда скорость вагонетки стала $V_{1\tau} = 2,5$ м/с, а пройденный ею путь составил 60 м.

Получим систему:

$$-2,5 = a_\tau t_1; \quad 60 = 5t_1 + \frac{a_\tau t_1^2}{2},$$

откуда найдём касательное ускорение: $a_\tau = -0,16$ м/с².

Отрицательная величина означает, что вектор касательного ускорения направлен в сторону, противоположную направлению вектора скорости, и движение равнозамедленное.

Нормальное ускорение вагонетки в начале движения $a_{n0} = \frac{V_0^2}{R} = 0,31$ м/с².

Полное ускорение $a_0 = \sqrt{a_{n0}^2 + a_\tau^2} = 0,35$ м/с². В конце движения нормальное

ускорение $a_{n1} = \frac{V_1^2}{R} = 0,08$ м/с². Полное ускорение $a_1 = \sqrt{a_{n1}^2 + a_\tau^2} = 0,18$ м/с².

2.2. Поступательное движение и вращение твёрдого тела вокруг неподвижной оси

Движение твёрдого тела называется **поступательным**, если любой прямолинейный отрезок, связанный с телом, остаётся в процессе движения параллельным самому себе. При **поступательном** движении твёрдого тела все его точки движутся по одинаковым траекториям, имеют равные скорости и ускорения.

Вращением твёрдого тела вокруг неподвижной оси называется такое его движение, при котором две точки тела остаются неподвижными в течение всего времени движения. Прямая, проходящая через неподвижные точки, называется **осью вращения** тела.

Положение вращающегося тела определяется углом поворота $\varphi = \varphi(t)$ относительно какой-либо системы отсчёта, например, относительно неподвижной плоскости, проходящей через ось вращения.

Вектор угловой скорости вращения тела $\vec{\omega}$ лежит на оси вращения и направлен в сторону, откуда вращение тела видно против хода часовой стрелки. **Алгебраическим значением угловой скорости** вращения тела называют проекцию вектора угловой скорости на ось вращения (ось z) $\omega_z = \dot{\varphi}$. При $\dot{\varphi} > 0$ тело вращается в сторону положительного направления отсчёта угла φ , при $\dot{\varphi} < 0$ – в обратную сторону. Направление угловой скорости обычно показывают дуговой стрелкой вокруг оси вращения. Модуль алгебраического значения угловой скорости вращения тела называется угловой скоростью $\omega = |\omega_z| = |\dot{\varphi}|$.

Алгебраическим значением **углового ускорения** вращающегося тела называют проекцию вектора углового ускорения на ось вращения (ось z) $\varepsilon_z = \dot{\omega}_z = \ddot{\varphi}$. Модуль алгебраического значения углового ускорения вращения тела называется угловым ускорением: $\varepsilon = |\varepsilon_z| = |\dot{\omega}_z| = |\ddot{\varphi}|$.

Вектор углового ускорения направлен вдоль оси вращения. Если $\varepsilon_z \omega_z > 0$ (вектора угловой скорости и углового ускорения сонаправлены), движение ускоренное, если $\varepsilon_z \omega_z < 0$ (векторы угловой скорости и углового ускорения противоположны по направлению), – замедленное.

При равномерном вращении угловая скорость тела (алгебраическое значение) – постоянная величина: $\omega_z = \text{const}$. Угол поворота тела изменяется по линейному закону $\varphi = \varphi_0 + \omega_z t$, где φ_0 – начальный угол поворота тела.

При равнопеременном вращении постоянной величиной является алгебраическое значение углового ускорения: $\varepsilon_z = \text{const}$. В этом случае справедливы уравнения движения: $\omega_z = \omega_{z0} + \varepsilon_z t$; $\varphi = \varphi_0 + \omega_{z0} t + \frac{\varepsilon_z t^2}{2}$.

При вращательном движении тела все его точки движутся по окружностям, радиусы которых равны расстояниям от выбранной точки до неподвижной оси. **Скорость точки** вращающегося твердого тела (в отличие от угловой скорости тела) называют **линейной**, или **окружной скоростью** точки. Модуль скорости точки рассчитывается по формуле: $V = \omega h$, где ω – угловая скорость тела; h – расстояние от точки до оси вращения. Вектор скорости направлен по касательной к описываемой точкой окружности в сторону вращения тела.

При вращении тела отношение скоростей двух точек тела равно отношению расстояний от этих точек до оси вращения: $\frac{V_{M_1}}{V_{M_2}} = \frac{h_1}{h_2}$ (рис. 2.6).

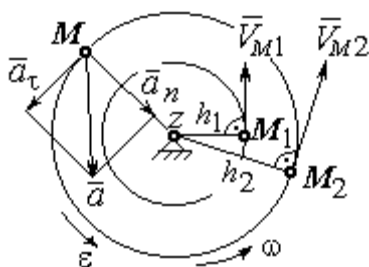


Рис. 2.6. Скорость и ускорение точек вращающегося тела

Ускорение точки вращающегося твердого тела рассчитывается как ускорение точки при естественном способе задания движения в виде суммы векторов касательного и нормального ускорений (см. рис. 2.6): $\vec{a} = \vec{a}_\tau + \vec{a}_n$, где модули векторов $a_\tau = \varepsilon h$, $a_n = \omega^2 h$; $a = \sqrt{a_\tau^2 + a_n^2}$; ω , ε –

угловая скорость и угловое ускорение тела, $\varepsilon = |\varepsilon_z|$; h – расстояние от точки до оси вращения. **Вектор касательного ускорения точки \vec{a}_τ** направлен по касательной к описываемой точкой окружности в сторону движения точки, если вращение тела ускоренное, и в противоположную сторону, если движение тела замедленное. **Вектор нормального ускорения точки \vec{a}_n** направлен вдоль радиуса описываемой точкой окружности к её центру.

При **передаче вращения** одного тела другому без проскальзывания соотношения между угловыми скоростями и угловыми ускорениями выражаются из равенства скоростей и касательных

ускорений в точке контакта: $\frac{\omega_1}{\omega_2} = \frac{r_2}{r_1}$; $\frac{\varepsilon_1}{\varepsilon_2} = \frac{r_2}{r_1}$

(рис. 2.7).

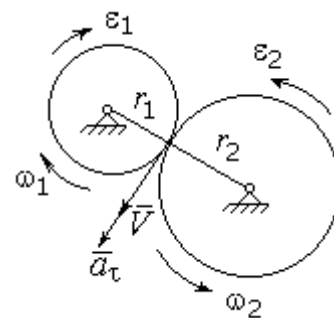


Рис. 2.7. Передача вращения одного тела другому

Примеры решения задач на вращательное движение тел

Задача 23. Вал, начиная вращаться равноускоренно из состояния покоя, за первые 2 мин. сделал 3600 оборотов. Определить угловую скорость вала в конце 2-й минуты и угловое ускорение вала.

Решение

Допустим, вращение вала вокруг оси z происходит в сторону положительного направления отсчёта угла. Тогда алгебраические значения угловой скорости и углового ускорения равны модулям соответствующих векторов $\omega_z = \omega$; $\varepsilon_z = \varepsilon$.

Воспользуемся уравнениями равнопеременного вращения вала с нулевыми начальными условиями (начальный угол поворота $\varphi_0 = 0$ и начальная угловая скорость вала $\omega_0 = 0$). Имеем $\omega = \varepsilon t$; $\varphi = \frac{\varepsilon t^2}{2}$.

Подставим в уравнения параметры движения вала в момент времени $t = t_1 = 2 \text{ мин} = 120 \text{ с}$; $\varphi_1 = 3600 \text{ об} = 7200\pi \text{ рад}$. Получим систему:

$$\omega_1 = \varepsilon \cdot 120, \quad 7200\pi = \frac{\varepsilon \cdot 120^2}{2}, \text{ откуда } \varepsilon = \pi \text{ с}^{-2}; \quad \omega_1 = 120\pi \text{ с}^{-1}.$$

Задача 24. В механизме стрелочного индикатора (рис. 2.8) движение от рейки мерительного штифта 1 передаётся шестерне 2, скреплённой на одной оси с зубчатым колесом 3. Колесо 3 сцепляется, в свою очередь, с шестернёй 4, несущей стрелку-индикатор.

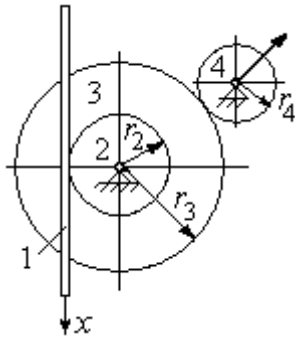


Рис. 2.8. Механизм стрелочного индикатора

Определить угловую скорость стрелки, если движение штифта задаётся уравнением $x = 4\sin\pi t$ и радиусы зубчатых колёс: $r_2 = 6$ см, $r_3 = 10$ см, $r_4 = 4$ см.

Решение

Мерительный штифт движется поступательно вдоль оси x (см. рис. 2.8). Проекция скорости любой точки штифта на ось x $V_{1x} = \dot{x} = 4\pi\cos\pi t$ см/с. Такую же скорость имеет и точка касания штифта с шестернёй 2.

Полагая, что точка касания штифта с шестернёй 2 принадлежит и шестерне, найдём алгебраическое значение угловой скорости шестерни 2:

$$\omega_{2z} = \frac{V_{1x}}{r_2} = \frac{4\pi\cos\pi t}{6} = \frac{2\pi}{3}\cos\pi t \text{ рад/с.}$$

Зубчатое колесо 3 скреплено с шестернёй 2 на одной оси и имеет ту же угловую скорость $\omega_{3z} = \omega_{2z}$. Вращение колеса 3 через точку зацепления передаётся шестерне 4. Выразим соотношение между алгебраическими значениями угловых скоростей при передаче вращения одного

тела другому: $\frac{\omega_{3z}}{\omega_{4z}} = \frac{r_4}{r_3}$. Отсюда получим:

$$\omega_{4z} = \frac{V_{1x}r_3}{r_2r_4} = \frac{5\pi}{3}\cos\pi t \text{ с}^{-1}.$$

Угловая скорость стрелки равна угловой скорости шестерни 4.

Задача 25. Ведущее колесо 1 подъёмного устройства (рис. 2.9) передаёт движение шестерне 2. На одной оси с шестернёй 2 расположен шкив 3, жёстко скреплённый с

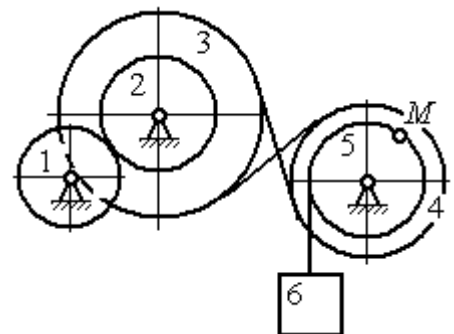


Рис. 2.9. Схема механизма подъёмного устройства

шестернёй. Шкив 3 соединяется со шкивом 4 бесконечным перекрёстным ремнём. Барабан 5 скреплён со шкивом 4 и находится с ним на одной оси. На барабан намотана нить, удерживающая груз 6. По заданному уравнению движения колеса 1 определить скорость, нормальное, касательное и полное ускорения точки M на ободу барабана 5 в момент времени $t_1 = 1$ с, а также скорость и ускорение груза 6. Скольжение между звеньями механизма отсутствует.

Значения радиусов колёса, шкивов и барабана механизма: $r_1 = 20$ см, $r_2 = 10$ см, $r_3 = 40$ см, $r_4 = 16$ см, $r_5 = 8$ см. Уравнение вращения колеса 1: $\varphi_1 = 2t^2 - 5t$ рад.

Решение

Ведущим звеном в механизме является колесо 1. Выберем положительное

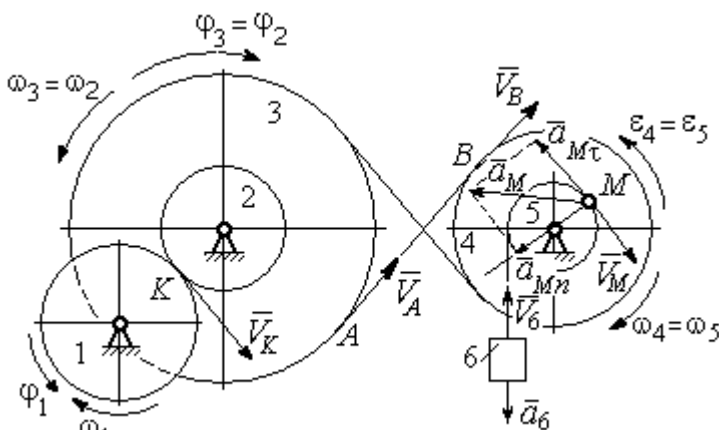


Рис. 2.10. Расчётная схема механизма

направление отсчёта угла поворота колеса 1 в сторону, противоположную направлению вращения часовой стрелки. На рис. 2.10 это направление показано дуговой стрелкой φ_1 .

Продифференцировав по времени уравнение движения

колеса 1, получим алгебраическое значение его угловой скорости: $\omega_{1z} = \dot{\varphi}_1 = 4t - 5$ рад/с. В момент времени $t_1 = 1$ с алгебраическое значение угловой скорости колеса 1 отрицательно: $\dot{\varphi}_1(1) = -1$ рад/с. Это означает, что в данный момент времени колесо 1 вращается в сторону, противоположную положительному направлению отсчёта угла φ_1 . Угловая скорость колеса 1 равна модулю: $\omega_1 = |\omega_{1z}| = 1$ рад/с. Направление угловой скорости ω_1 колеса 1 в момент времени $t_1 = 1$ с показано дуговой стрелкой ω_1 .

Вращение колеса 1 передаётся шестерне 2 через точку контакта K . Из соотношения $\frac{\omega_1}{\omega_2} = \frac{r_2}{r_1}$ найдём угловую скорость шестерни 2: $\omega_2 = \frac{\omega_1 r_1}{r_2}$. Шкив 3, закреплённый на одной оси с шестернёй 2 имеет такую же угловую скорость, $\omega_3 = \omega_2$. Направление угловых скоростей шестерни 2 и шкива 3 показано на рис. 2.10 дуговой стрелкой ω_2 .

Передача движения шкива 3 шкиву 4 производится с помощью ремённой передачи. На участке от точки A , где ремень сходит со шкива 3, и до точки B , где ремень набегаёт на шкив 4, ремень движется поступательно, поэтому скорости точек A и B равны: $V_A = V_B$. Выразив скорости точек через угловые скорости тел, имеем равенство $\omega_3 r_3 = \omega_4 r_4$, откуда с учётом, что $\omega_3 = \omega_2$, найдём угловую скорость шкива 4: $\omega_4 = \frac{\omega_3 r_3}{r_4} = \frac{\omega_1 r_1 r_3}{r_2 r_4}$. Угловая скорость барабана 5 равна угловой скорости шкива 4, $\omega_5 = \omega_4$. Направление угловых скоростей шкива 4 и барабана 5 показано на рис. 2.10 дуговой стрелкой ω_4 .

Величина (модуль) скорости точки M рассчитывается по формуле:

$$V_M = \omega_5 r_5. \text{ В момент времени } t_1 = 1 \text{ с } \omega_5 = \frac{\omega_1 r_1 r_3}{r_2 r_4} = 5 \text{ рад/с и } V_M = 20 \text{ см/с.}$$

Вектор скорости \vec{V}_M направлен по касательной к ободу барабана в точке M и направлен в сторону вращения барабана 5 (см. рис. 2.10).

Нить, несущая груз 6, сматываясь с обода барабана, имеет скорость, равную скорости точек обода барабана, и, следовательно, равна скорости точки M : $V_6 = V_M$. Направление скорости груза 6 определяется направлением вращения барабана 5. При $t_1 = 1$ с груз поднимается со скоростью $V_6 = 20$ см/с.

Определим ускорение точки M . Вектор ускорения точки M равен сумме векторов: $\vec{a}_M = \vec{a}_M^{\tau} + \vec{a}_M^n$, где \vec{a}_M^{τ} , \vec{a}_M^n – касательная и нормальная составляющие ускорения.

Найдём алгебраическое значение угловой скорости барабана 5:

$$\omega_{5z} = \frac{\omega_{1z} r_1 r_3}{r_2 r_4} = 20t - 25 \text{ рад/с.}$$

Алгебраическое значение углового ускорения барабана 5 ε_{5z} равно производной $\varepsilon_{5z} = \dot{\omega}_{5z} = 20 \text{ рад/с}^2$. Так как в момент времени $t_1 = 1 \text{ с}$ знаки алгебраических значений угловой скорости барабана и его углового ускорения разные ($\omega_{5z} = -5 \text{ рад/с}$, $\vec{a}_M = \vec{a}_M^\tau + \vec{a}_M^n$, $\varepsilon_{5z} = +20 \text{ рад/с}^2$), угловое ускорение (по величине равное модулю $\varepsilon_5 = |\varepsilon_{5z}|$) направлено в сторону, противоположную угловой скорости. На рис. 2.10 направление углового ускорения барабана 5 показано дуговой стрелкой ε_5 .

Касательное ускорение точки: $a_{M\tau} = \varepsilon_5 r_5 = 80 \text{ см/с}^2$. Вектор $\vec{a}_{M\tau}$ касательного ускорения точки M направлен по касательной к траектории в точке M в сторону углового ускорения ε_5 (см. рис. 2.10).

Нормальное ускорение точки M рассчитывается как $a_M^n = \omega_5^2 r_5$, где угловая скорость барабана $\omega_5 = |\omega_{5z}|$. В момент времени $t_1 = 1 \text{ с}$ $\omega_5 = 5 \text{ рад/с}$ и величина нормального ускорения: $\vec{a}_M^n = 100 \text{ см/с}^2$. Вектор нормального ускорения \vec{a}_M^n направлен по радиусу к центру барабана 5.

Модуль полного ускорения точки M в заданный момент времени: $a_M = \sqrt{(a_M^\tau)^2 + (a_M^n)^2} = 128,06 \text{ см/с}^2$. Вектор ускорения \vec{a}_M направлен по диагонали прямоугольника, построенного на векторах \vec{a}_M^n и \vec{a}_M^τ (см. рис. 2.10).

Ускорение a_6 груза 6 находится из условия, что груз движется прямолинейно. При прямолинейном движении нормальная составляющая ускорения равна нулю. В результате, ускорение груза 6 $a_6 = a_6^\tau = \dot{V}_6 = \dot{V}_M = a_M^\tau = \varepsilon_5 r_5 = 80 \text{ см/с}^2$. Направление вектора ускорения груза 6 определяется направлением углового ускорения барабана 5. На рис. 2.10 направление ускорения груза 6 показано вектором \vec{a}_6 .

Задача 26. По заданному уравнению поступательного движения звена 1 механизма (рис. 2.11, *a*) определить скорость, нормальное, касательное и полное ускорения точки *M* диска 3 в момент времени $t_1 = 1$ с, а также скорость и ускорение звена 4. Скольжение между звеньями механизма отсутствует. Значения радиусов колес механизма и закон движения звена 1: $R_2 = 20$ см, $r_2 = 5$ см, $R_3 = 8$ см, $r_3 = 4$ см, $x_1 = \cos \pi t + \sin \pi t$ см.

Решение

Звено 1 движется поступательно вдоль оси *x*. Положительное направление движения задаётся направлением оси *x* (рис. 2.11, *a*). Продифференцировав по времени уравнение движения звена 1, получим его алгебраическое значение скорости: $V_{1x}(t) = \dot{x}_1 = -\pi \sin \pi t + \pi \cos \pi t$.

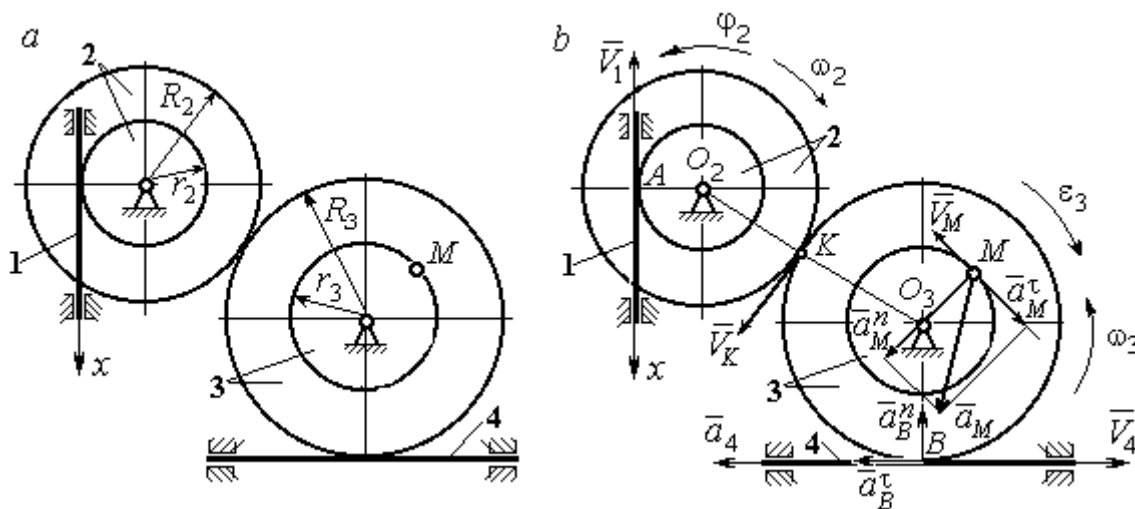


Рис. 2.11. Кинематика поступательного и вращательного движений твердого тела: *a* – схема механизма; *b* – расчетная схема для определения скоростей и ускорений точек механизма

В момент времени $t_1 = 1$ с алгебраическое значение скорости звена 1 отрицательное: $V_{1x}(1) = -\pi$ см/с. Это показывает, что в данный момент времени звено 1 движется в сторону, противоположную положительному направлению оси *x*. Скорость звена 1 равна модулю производной $V_1(1) = |\dot{x}_1| = \pi$ см/с. На рис. 2.11, *b* показано направление вектора скорости \vec{V}_1 .

Точка A соприкосновения звена 1 с диском 2 имеет ту же скорость, что и звено 1. Угловая скорость диска 2 определяется из равенства $\omega_2 = \frac{V_1}{r_2}$ рад/с. Направление угловой скорости вращения диска 2 показано на рис. 2.11, b дуговой стрелкой ω_2 .

Передача вращения диска 2 диску 3 происходит в точке K . Из соотношения $\frac{\omega_3}{\omega_2} = \frac{R_2}{R_3}$ находим угловую скорость диска 3: $\omega_3 = \frac{V_1 R_2}{r_2 R_3} = \frac{\pi}{2}$. Направление угловой скорости диска 3 показано на рис. 2.11, b дуговой стрелкой ω_3 .

Модуль скорости точки M $V_M = \omega_3 r_3 = 2\pi$ см/с. Вектор скорости \vec{V}_M направлен по касательной к траектории движения точки M в сторону вращения диска 3 (см. рис. 2.11, b).

Звено 4 движется поступательно. Величина и направление скорости звена 4 совпадают с величиной и направлением скорости точки B касания звена 4 с диском 3: $V_4 = V_B = \omega_3 R_3$. В момент времени $t_1 = 1$ с $V_4 = 4\pi$ см/с. Направление вектора скорости \vec{V}_4 определяется направлением вращения диска 3.

Определим ускорение точки M . Найдём алгебраическое значение ω_{3z} угловой скорости диска 3: $\omega_{3z} = \frac{V_{1x} R_2}{r_2 R_3} = \frac{\pi}{2}(-\sin\pi t + \cos\pi t)$. Алгебраическое

значение ε_{3z} углового ускорения диска 3: $\varepsilon_{3z} = \dot{\omega}_{3z} = -\frac{\pi^2}{2}(\cos\pi t + \sin\pi t)$ и в

момент времени $t_1 = 1$ с $\varepsilon_{3z} = \frac{\pi^2}{2}$. Разные знаки алгебраических значений

угловой скорости и углового ускорения диска 3 ($\omega_{3z} = -\frac{\pi}{2}$; $\varepsilon_{3z} = +\frac{\pi^2}{2}$)

показывают, что угловое ускорение направлено в сторону, противоположную угловой скорости. На рис. 2.11, b направление углового ускорения диска 3 показано дуговой стрелкой ε_3 .

Касательное ускорение точки M рассчитывается по формуле $a_M^\tau = \varepsilon_3 r_3$, где угловое ускорение $\varepsilon_3 = |\varepsilon_{3z}|$. В момент времени $t_1 = 1$ с $a_M^\tau = 2\pi^2$ см/с². Вектор касательного ускорения точки M \vec{a}_M^τ направлен по касательной к траектории точки M в сторону углового ускорения ε_3 (см. рис. 2.11, *b*).

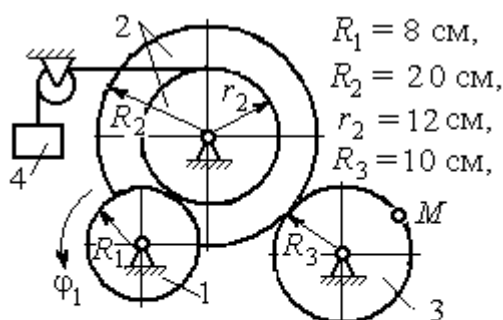
Нормальное ускорение точки M рассчитывается как $a_M^n = \omega_3^2 r_3$. В момент времени $t_1 = 1$ с величина нормального ускорения $a_M^n = \pi^2$ см/с². Вектор нормального ускорения \vec{a}_M^n направлен по радиусу к центру диска 3.

Модуль полного ускорения точки M : $a_M = \sqrt{(a_M^n)^2 + (a_M^\tau)^2} = \pi^2 \sqrt{5}$ см/с². Вектор полного ускорения \vec{a}_M направлен по диагонали прямоугольника, построенного на векторах \vec{a}_M^n и \vec{a}_M^τ .

Звено 4 движется поступательно и прямолинейно. Ускорение звена 4 равно проекции ускорения точки B (касания диска 3 со звеном 4) на линию движения звена 4: $a_4 = a_B^\tau = \varepsilon_3 R_3 = 4\pi^2$ см/с². Направление ускорения звена 4 совпадает с касательным ускорением точки B .

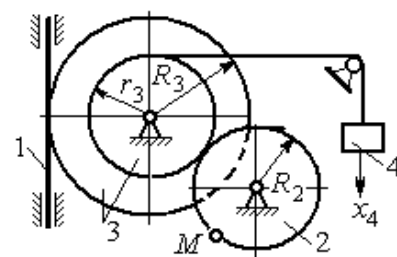
Упражнения

Упражнение 2.1



$\varphi_1 = 3t + 2 \sin \frac{\pi t}{2}$ рад,
 Найти скорость и ускорение точки M и груза 4 в момент $t = 1$ с

Упражнение 2.2



$R_2 = 0,2$ м, $R_3 = 0,4$ м, $r_3 = 0,3$ м,
 $x_4 = t - 1 - \sin \frac{\pi t}{3} + \cos \frac{\pi t}{3}$ м.

Найти скорость и ускорение точки M и звена 1 в момент $t = t_1 = 3$ с.

Рис. 2.12. Задания для самостоятельного решения. Упражнения 2.1, 2.2

2.3. Скорости точек при плоскопараллельном движении твёрдого тела

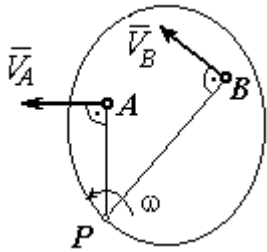
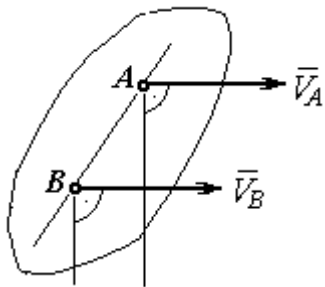
Плоскопараллельным, или **плоским** движением твёрдого тела, называется такое движение, при котором все точки тела движутся параллельно некоторой неподвижной (основной) плоскости.

Для скоростей \vec{V}_A и \vec{V}_M двух точек A и M тела, совершающего плоское движение, справедливо утверждение: **проекции скоростей двух точек твёрдого тела на ось, проходящую через эти точки, равны друг другу:** $V_A \cos \alpha = V_M \cos \beta$, где α, β – углы между векторами скорости \vec{V}_A и \vec{V}_M и осью, проходящей через точки A и M .

Мгновенным центром скоростей (МЦС) называется точка P плоской фигуры, скорость которой в данный момент времени равна нулю. При известном положении МЦС скорость любой точки плоской фигуры находят так, как если бы движение фигуры было мгновенно вращательным вокруг мгновенного центра скоростей с угловой скоростью, равной угловой скорости плоской фигуры. Способы построения мгновенного центра скоростей приведены в табл. 2.1.

Таблица 2.1

Способы построения мгновенного центра скоростей

<p>1. Если известны направления скоростей \vec{V}_A и \vec{V}_B каких-нибудь двух точек A и B плоской фигуры, то мгновенный центр скоростей P находится в точке пересечения перпендикуляров, восстановленных из этих точек к векторам скоростей.</p>	
<p>2. Если скорости двух точек \vec{V}_A и \vec{V}_B параллельны, но точки A и B не лежат на общем перпендикуляре к скоростям, то, как видно из рисунка, мгновенный центр P бесконечно удалён. В этом случае угловая скорость $\omega = 0$ и тело в данный момент движется поступательно (движение является мгновенным поступательным). При таком движении скорость любой точки тела равна \vec{V}_A.</p>	

<p>3. Если скорости двух точек \vec{V}_A и \vec{V}_B параллельны, а точки A и B лежат на общем перпендикуляре к скоростям, то мгновенный центр скоростей P находится как пересечение прямой, соединяющей точки A и B и линии, проходящей через концы векторов, изображающих скорости \vec{V}_A и \vec{V}_B.</p>	
<p>4. Если плоскопараллельное движение осуществляется путем качения без скольжения одного тела по неподвижной поверхности другого, то мгновенный центр скоростей P расположен в точке касания катящегося тела с неподвижной поверхностью.</p>	

Примеры решения задач на плоскопараллельное движение тела

Задача 27. Приводной механизм насоса находится в положении, показанном на рис. 2.13. Кривошип O_1C вращается с постоянной угловой скоростью $\omega_{O_1C} = 2$ рад/с вокруг оси, проходящей через точку O_1 перпендикулярно плоскости чертежа. Определить скорость поршня D и угловые скорости шатуна BC , коромысла AB и штока AD , если $O_1C = 20$ см, $OB = 2 \cdot OA = 40$ см, $AD = 60$ см.

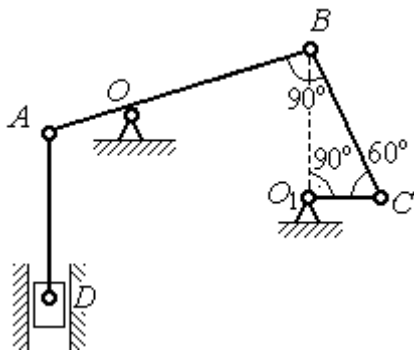


Рис. 2.13. Приводной механизм насоса

Решение

Предположим для определённости, что кривошип O_1C вращается в направлении по ходу часовой стрелки. Вектор \vec{V}_C скорости точки C направлен

перпендикулярно кривошипу O_1C , в сторону его вращения (рис. 2.14). Модуль скорости $V_C = \omega_{O_1C} \cdot O_1C = 40$ см/с.

Коромысло AB качается (вращается) вокруг оси, проходящей через точку O , параллельно оси вращения кривошипа. Скорость

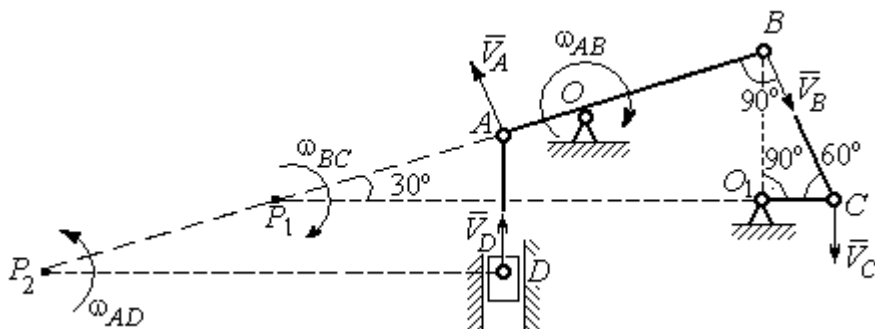


Рис. 2.14. Расчётная кинематическая схема механизма привода насоса

точки B направлена перпендикулярно коромыслу AB вдоль шатуна BC (рис. 2.14).

Шатун BC совершает плоскопараллельное движение. Мгновенный центр скоростей шатуна P_1 расположен в точке пересечения перпендикуляров к скоростям \vec{V}_C и \vec{V}_B точек C и B шатуна. Находим $P_1C = 4O_1C = 80$ см. Угловая скорость вращения шатуна BC $\omega_{BC} = \frac{V_C}{CP_1} = 0,5$ рад/с. Направление угловой скорости вращения шатуна BC определяется направлением вращения кривошипа O_1C и на рис. 2.14 показано дуговой стрелкой ω_{BC} .

Скорость V_B найдём по теореме о проекциях скоростей. Спроектируем вектора скоростей \vec{V}_C и \vec{V}_B точек C и B на линию BC . Получим $V_B \cos 0^\circ = V_C \cos 30^\circ$. Отсюда $V_B = 20\sqrt{3}$ см/с.

Угловая скорость коромысла AB $\omega_{AB} = \frac{V_B}{OB} = \frac{\sqrt{3}}{2}$ рад/с. Направление угловой скорости коромысла определяется направлением вектора скорости \vec{V}_B и показано дуговой стрелкой ω_{AB} .

Скорость точки A коромысла равна половине скорости точки B : $V_A = \frac{1}{2}V_B = 10\sqrt{3}$ см/с. Вектор скорости \vec{V}_A направлен перпендикулярно коромыслу AB в сторону его вращения.

Точка P_2 пересечения перпендикуляров к скоростям \vec{V}_A и \vec{V}_D является мгновенным центром скоростей штока AD . Тогда угловая скорость штока $\omega_{AD} = \frac{V_A}{AP_2} = \frac{\sqrt{3}}{12}$ рад/с. Направление угловой скорости штока определяется по направлению скорости точки A и на рис. 2.14 показано дуговой стрелкой ω_{AD} .

Скорость поршня $V_D = \omega_{AD} \cdot P_2D = 15$ см/с.

Задача 28. Механизм качалки (рис. 2.15) состоит из кривошипа OA ,

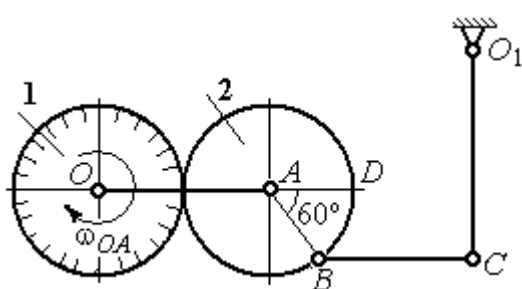


Рис. 2.15. Схема механизма качалки

вращающегося вокруг оси O и несущего в точке A ось подвижной шестерни 2, которая катится по неподвижной шестерне 1. Вращение кривошипа происходит с угловой скоростью $\omega_{OA} = 2$ рад/с. Радиусы шестерён $r_1 = r_2 = 6$ см. К ободу шестерни 2

в точке B шарнирно прикреплен шатун BC длиной $BC = 8$ см, который в точке C передаёт движение коромыслу CO_1 длиной $CO_1 = 16$ см.

Определить угловые скорости шестерни 2, шатуна BC , коромысла CO_1 , а также скорости точек A , B , C , D в момент, когда кривошип OA и шатун BC горизонтальны и угол $\angle DAB = 60^\circ$.

Решение

Найдём скорость точки A кривошипа: $V_A = \omega_{OA} \cdot OA = 24$ см/с. Вектор скорости точки \vec{V}_A расположен перпендикулярно кривошипу OA и направлен в сторону вращения кривошипа (рис. 2.16).

Мгновенный центр скоростей P_2 шестерни 2 находится в точке касания с неподвижной поверхностью шестерни 1. Угловая скорость шестерни 2 $\omega_2 = \frac{V_A}{AP_2}$

$= 4$ рад/с. Направление угловой скорости шестерни 2 определяется направлением вектора скорости \vec{V}_A и на рис. 2.16 показано дуговой стрелкой ω_2 .

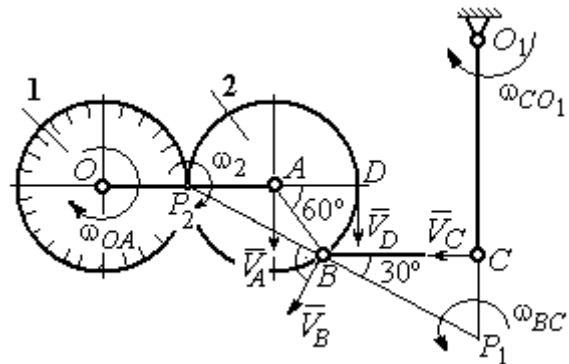


Рис.2.16. Расчётная кинематическая схема механизма качалки

Найдём расстояние P_2B из равнобедренного треугольника P_2AB

по теореме косинусов: $P_2B = \sqrt{r^2 + r^2 - 2r^2 \cos 120^\circ} = 6\sqrt{3}$ см. Скорость точки B $V_B = \omega_2 \cdot P_2B = 24\sqrt{3}$ см/с. Вектор скорости \vec{V}_B перпендикулярен линии P_2B и направлен в сторону вращения шестерни 2.

Скорость точки D : $V_D = \omega_2 \cdot P_2D = 48$ см/с. Вектор скорости \vec{V}_D перпендикулярен линии P_2D и направлен в ту же сторону (см. рис. 2.16).

Скорость точки C перпендикулярна линии CO_1 . Восстанавливая перпендикуляры к скоростям \vec{V}_B и \vec{V}_C , получим точку пересечения P_1 , которая будет мгновенным центром скоростей шатуна BC . Расстояние $P_1B = \frac{BC}{\cos 30^\circ} =$

$\frac{16}{\sqrt{3}}$ см. Угловая скорость шатуна $\omega_{BC} = \frac{V_B}{P_1B} = \frac{9}{2}$ рад/с. Направление угловой скорости определяется по направлению скорости \vec{V}_B и показано дуговой стрелкой ω_{BC} .

Скорость точки C : $V_C = \omega_{BC} \cdot P_1C = \frac{36}{\sqrt{3}}$ см/с. Направление вектора скорости определяется направлением вращения шатуна BC .

Угловая скорость коромысла CO_1 : $\omega_{CO_1} = \frac{V_C}{O_1C} = \frac{9}{4\sqrt{3}}$ рад/с.

Задача 29. В планетарном механизме (рис. 2.17) кривошип OA длиной OA

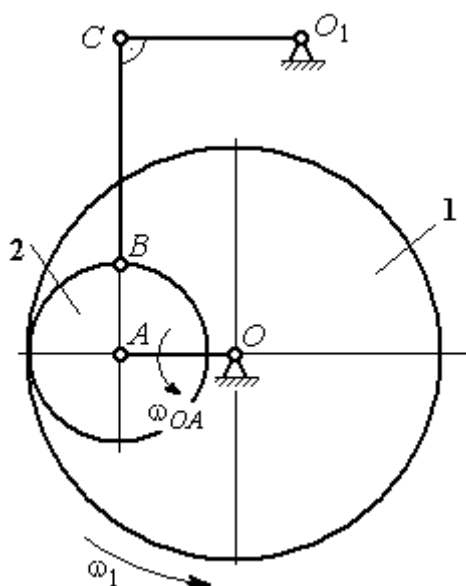


Рис. 2.17. Планетарный механизм

$= 25$ см вращается вокруг неподвижной оси O , перпендикулярной плоскости рисунка, с угловой скоростью $\omega_{OA} = 3,6$ рад/с. На конец A кривошипа насажена шестерёнка 2, находящаяся во внутреннем зацеплении с колесом 1 радиуса $r_1 = 45$ см, соосным с кривошипом OA и вращающимся с угловой скоростью $\omega_1 = 1$ рад/с. Шатун BC , шарнирно соединённый с шестерёнкой 2 на её ободке в точке B , приводит в движение кривошип CO_1 . Определить угловые

скорости шестерёнки 2, шатуна BC и кривошипа CO_1 , скорости точек A, B, C в положении, показанном на рис.2.17, если длина шатуна $BC = 100$ см, длина кривошипа $CO_1 = 50$ см.

Решение

Найдём скорости точек A и D

$$V_A = \omega_{OA} \cdot OA = 90 \text{ см/с}; \quad V_D = \omega_1 \cdot r_1 = 45 \text{ см/с}.$$

Вектор скорости \vec{V}_A направлен перпендикулярно кривошипу OA в сторону его вращения. Вектор скорости \vec{V}_D перпендикулярен радиусу OD колеса 1 и направлен в сторону вращения колеса (рис. 2.18).

Мгновенный центр скоростей P_2 шестерни 2 находится на пересечении прямой, соединяющей точки A и D , и линии, проходящей через концы векторов \vec{V}_A и \vec{V}_D , изображающих скорости точек A и D . Расстояние P_2D от центра

скоростей до точки D находится из пропорции $\frac{V_A}{V_D} = \frac{AP_2}{DP_2} = \frac{DP_2 + 20}{DP_2}$, откуда

$P_2D = 20$ см.

Угловая скорость шестерёнки 2 $\omega_2 = \frac{V_D}{P_2D} = 2,25$ рад/с. Направление

угловой скорости ω_2 показано на рис. 2.18 дуговой стрелкой ω_2 .

Скорость точки B , которая находится на ободке шестеренки, $V_B = \omega_2 \cdot P_2B = 45\sqrt{5}$ см/с. Вектор скорости \vec{V}_B перпендикулярен линии P_2B и направлен в сторону вращения шестерни 2.

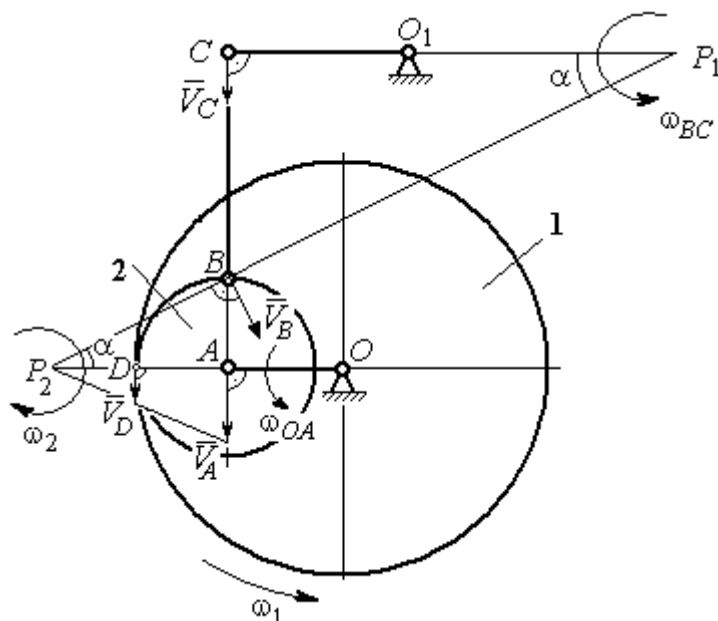


Рис. 2.18. Расчётная кинематическая схема планетарного механизма

Направим вектор скорости \vec{V}_C перпендикулярно кривошипу CO_1 и восстановим перпендикуляры к скоростям \vec{V}_C и \vec{V}_B . Точка P_1 пересечения перпендикуляров является мгновенным центром скоростей шатуна BC . Расстояние P_1B найдём из треугольника P_1BC : $P_1B = \frac{BC}{\sin\alpha}$, где $\sin\alpha = \frac{AB}{P_2B} = \frac{1}{\sqrt{5}}$. Тогда $P_1B = 100\sqrt{5}$ см.

Угловая скорость шатуна $\omega_{BC} = \frac{V_B}{P_1B} = 0,45$ рад/с. Скорость точки C шатуна BC найдём по теореме о проекциях скоростей. Спроектируем скорости \vec{V}_C и \vec{V}_B точек C и B на линию, проходящую через эти точки. Имеем: $V_C \cos 0^\circ = V_B \cos\alpha$, откуда $V_C = 90$ см/с.

Угловая скорость кривошипа CO_1 $\omega_{CO_1} = \frac{V_C}{O_1C} = 1,8$ рад/с.

Задача 30. В плоском механизме (рис. 2.19) кривошип OA вращается вокруг оси O с угловой скоростью ω_{OA} . На конец A кривошипа насажена шестерня 2, находящаяся во внешнем зацеплении с неподвижным колесом 1. Радиусы колеса и шестерни r_1 и r_2 . Шестерня 2 соединяется с колесом 3 шатуном BC , закреплённым на шестерне в точке B и на колесе в точке C . Колесо 3 катится без скольжения по горизонтальной поверхности. Все соединения шарнирные. Качение шестерни 2 по неподвижному колесу 1 без проскальзывания. Для положения механизма, изображенного на рис. 2.19, определить скорости точек A , B , C и угловые скорости шатуна BC , шестерни 2 и колеса 3, если $\omega_{OA} = 4$ рад/с; $r_1 = 4$ см; $r_2 = r_3 = 8$ см.

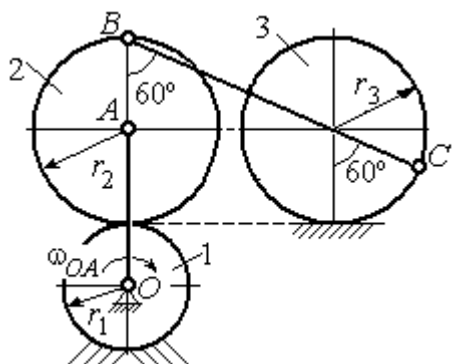


Рис. 2.19. Схема движения плоского механизма

катится без скольжения по горизонтальной поверхности. Все соединения шарнирные. Качение шестерни 2 по неподвижному колесу 1 без проскальзывания. Для положения механизма, изображенного на рис. 2.19, определить скорости точек A , B , C и угловые скорости шатуна BC , шестерни 2 и колеса 3, если $\omega_{OA} = 4$ рад/с; $r_1 = 4$ см; $r_2 = r_3 = 8$ см.

Рассмотрим вращательное движение кривошипа OA . Скорость точки A кривошипа: $V_A = \omega_{OA} \cdot OA = 48$ см/с. Вектор скорости \vec{V}_A направлен перпендикулярно кривошипу OA в сторону его вращения (рис. 2.20). При качении шестерни 2 по неподвижной поверхности колеса 1 точка их соприкосновения P_2 является мгновенным центром скоростей шестерни.

Решение

Угловая скорость шестерни 2 $\omega_2 = \frac{V_A}{AP_2} = 6$ рад/с. Скорость точки B шестерни 2 $V_B = \omega_2 \cdot BP_2 = 96$ см/с.

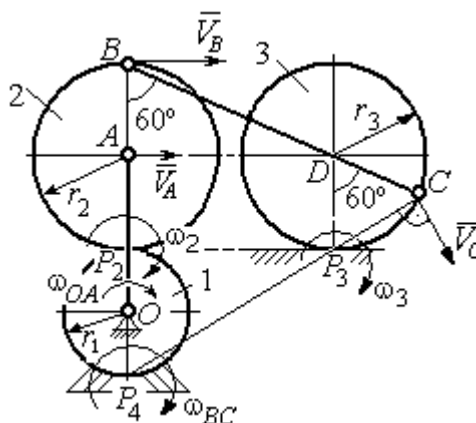


Рис. 2.20. Расчетная схема для определения угловых скоростей звеньев механизма

Угловая скорость шестерни 2 $\omega_2 = \frac{V_A}{AP_2} = 6$ рад/с. Скорость точки B шестерни 2 $V_B = \omega_2 \cdot BP_2 = 96$ см/с.

Угловая скорость шестерни 2 $\omega_2 = \frac{V_A}{AP_2} = 6$ рад/с.

$$\omega_2 = \frac{V_A}{AP_2} = 6 \text{ рад/с.}$$

Скорость точки B шестерни 2 $V_B = \omega_2 \cdot BP_2 = 96$ см/с.

Точка P_3 касания колеса 3 с неподвижной поверхностью является его мгновенным центром скоростей. Вектор \vec{V}_C скорости точки C колеса 3 перпендикулярен линии P_3C и направлен в сторону качения колеса (см. рис. 2.20).

Мгновенный центр скоростей шатуна BC – точка P_4 находится на пересечении перпендикуляров, восстановленных к скоростям точек B и C . По построению $BP_4 = BC = BD + DC = 2r_2 + r_3 = 24$ см. Угловая скорость шатуна BC

$$\omega_{BC} = \frac{V_B}{BP_4} = 4 \text{ рад/с. Так как } BP_4 = CP_4, \text{ скорости точек } C \text{ и } B \text{ } V_C = 96 \text{ см/с.}$$

$$\text{Угловая скорость колеса 3 } \omega_3 = \frac{V_C}{CP_3} = 12 \text{ рад/с.}$$

Задача 31. В плоском механизме (рис. 2.21) кривошип OC , вращаясь вокруг неподвижной оси O , приводит в движение два шатуна CD и CE , присоединённых к кривошипу в точке C .

Шатун CE прикреплен в точке E к ободу цилиндрического выступа диска 1, который катится без проскальзывания своим выступом по неподвижному горизонтальному рельсу. К другому шатуну CD в точке D прикреплен ползун, перемещающийся вдоль направления вертикального диаметра диска 1. Все соединения шарнирные. Радиусы диска и цилиндрического выступа $R_1 = 3$ см, $r_1 = 2$ см. Длина шатуна $CE = 4$ см. В заданном положении механизма (см. рис. 2.21) шатун CE горизонтален.

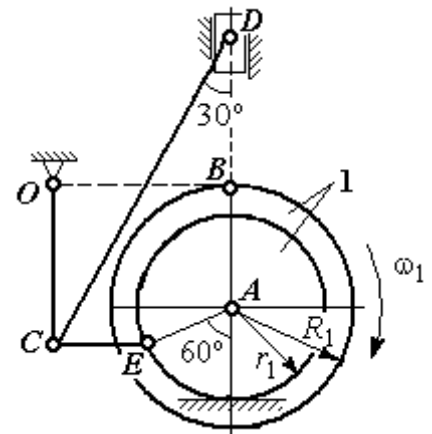


Рис. 2.21. Схема движения плоского механизма

В заданном положении механизма (см. рис. 2.21) шатун CE горизонтален.

Определить скорости точек A, E, C, D и угловые скорости диска 1, шатунов CE, CD и кривошипа CO , если известна скорость точки B на ободу диска 1 $V_B = 10$ см/с и направление ω_1 угловой скорости диска.

Решение

Изобразим вектор скорости точки B диска 1 в соответствии с заданным направлением его движения. При качении диска 1 по неподвижной поверхности рельса точка P_1 касания обода выступа с поверхностью рельса является его мгновенным центром скоростей (рис. 2.22).

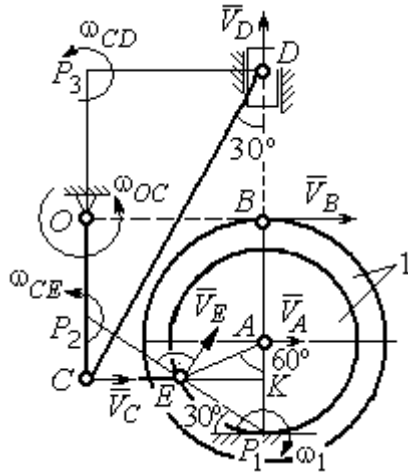


Рис. 2.22. Расчётная схема для определения скоростей точек и угловых скоростей звеньев механизма

Угловая скорость диска 1 $\omega_1 = \frac{V_B}{BP_1}$
 $= 2$ рад/с. Скорость точки A $V_A = \omega_1 \cdot AP_1$
 $= 4$ см/с. Скорость точки E $V_E = \omega_1 \cdot EP_1 = 4$
 см/с. Вектор скорости \vec{V}_A и вектор скорости \vec{V}_E перпендикулярны,

соответственно, линиям AP_1 EP_1 и направлены в сторону вращения диска.

Шатун CE совершает плоскопараллельное движение. Скорость точки C шатуна неизвестна по величине, но известно, что вектор скорости \vec{V}_C перпендикулярен кривошипу OC и направлен вдоль CE в сторону точки E . Мгновенный центр скоростей P_2 шатуна CE находится на пересечении перпендикуляров, восстановленных к скоростям \vec{V}_E и \vec{V}_C (см. рис. 2.22).

Расстояние $EP_2 = \frac{EC}{\cos 30^\circ} = 4,62$ см. Угловая скорость шатуна CE

$\omega_{CE} = \frac{V_E}{EP_2} = 0,86$ рад/с. Направление угловой скорости шатуна, определяемое по направлению скорости точки E , на рис. 2.22 показано дуговой стрелкой ω_{CE} .

Скорость точки C шатуна CE $V_C = \omega_{CE} \cdot CP_2 = \frac{V_E}{2} = 2$ см/с.

Длина кривошипа $OC = BK = R_1 + r_1 \sin 30^\circ = 4$ см. Угловая скорость кривошипа $\omega_{OC} = \frac{V_C}{OC} = 0,5$ рад/с.

Для шатуна CD известны величина и направление вектора \vec{V}_C скорости точки C и направление вектора \vec{V}_D скорости точки D . Мгновенный центр скоростей шатуна CD находится в точке P_3 , полученной на пересечении перпендикуляров, восстановленных к скоростям \vec{V}_C и \vec{V}_D .

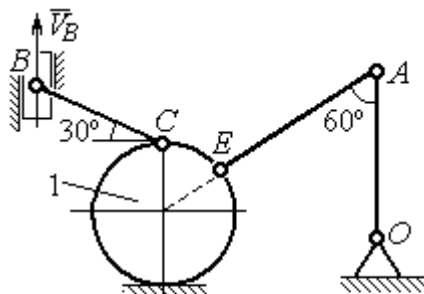
Расстояние $CP_3 = DK = (CE + r_1 \cos 30^\circ) \operatorname{ctg} 30^\circ = 9,92$ см (см. рис. 2.22).

Угловая скорость шатуна CD : $\omega_{CD} = \frac{V_C}{CP_3} = 0,21$ рад/с.

Скорость ползуна D : $V_D = \omega_{CD} DP_3 = \omega_{CD} (CE + r_1 \cos 30^\circ) = 1,2$ см/с.

Упражнения

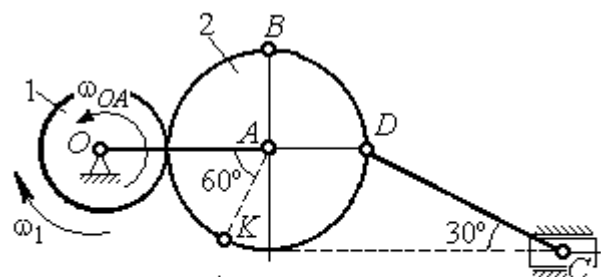
Упражнение 2.3



$R_1 = 2$ см, $OA = AE = 6$ см,
 $BC = 5$ см, $V_B = 5$ см/с.

Найти: ω_{OA} , ω_{AE} , ω_{CB} , ω_1 , V_C , V_A , V_E

Упражнение 2.4

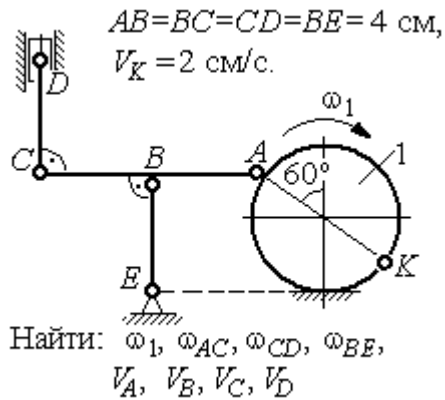


$\omega_{OA} = 2$ рад/с, $\omega_1 = 6$ рад/с,
 $r_1 = 3$ см, $r_2 = 6$ см.

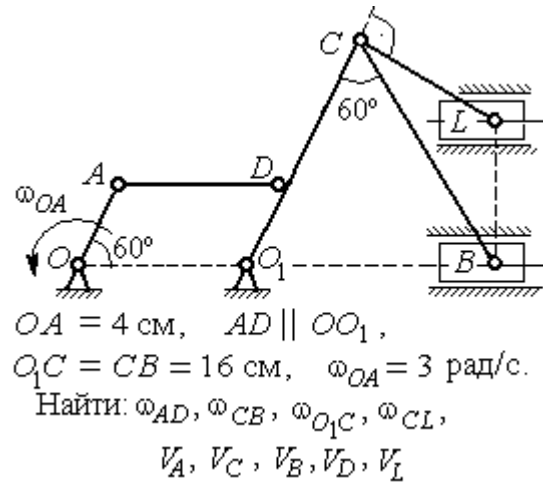
Найти: ω_2 , ω_{DC} , V_B , V_K , V_D , V_C

Рис. 2.23. Задания для самостоятельного решения. Упражнения 2.3, 2.4

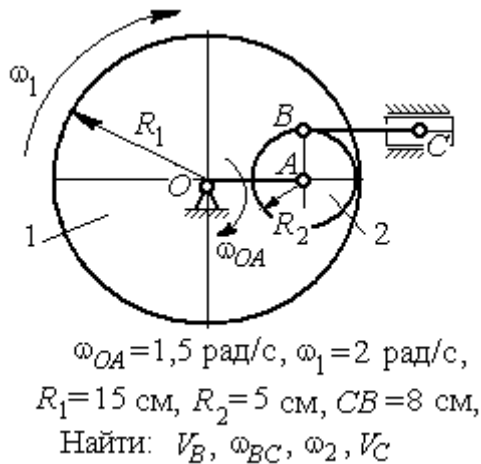
Упражнение 2.5



Упражнение 2.6



Упражнение 2.7



Упражнение 2.8

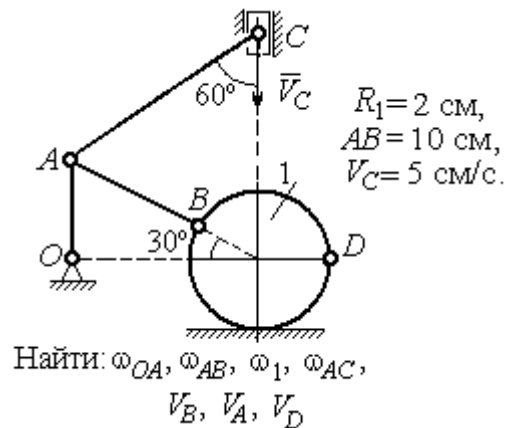


Рис. 2.24. Задания для самостоятельного решения. Упражнения 2.5 – 2.8

2.4. Ускорения точек при плоскопараллельном движении твёрдого тела

Ускорение любой точки M плоской фигуры при плоскопараллельном движении твёрдого тела представляется как сумма векторов $\vec{a}_M = \vec{a}_A + \vec{a}_{MA}^\tau + \vec{a}_{MA}^n$, где \vec{a}_A – ускорение полюса A ; $\vec{a}_{MA}^\tau, \vec{a}_{MA}^n$ – касательная и нормальная составляющие ускорения точки M при вращении фигуры вокруг полюса A (рис. 2.25).

Вектор нормального ускорения \vec{a}_{MA}^n всегда направлен от точки M к полюсу A . Вектор касательного ускорения \vec{a}_{MA}^τ направлен перпендикулярно отрезку AM в сторону вращения, если оно ускоренное (см. рис. 2.25, a), и против вращения, если оно замедленное (см. рис. 2.25, b).

Величины касательного и нормального составляющих ускорения точки M определяются по формулам:
 $a_{MA}^\tau = \varepsilon \cdot AM$; $a_{MA}^n = \omega^2 \cdot AM$, где ω , ε – угловая скорость и угловое ускорение тела (плоской фигуры); AM – расстояние от точки M до полюса A .

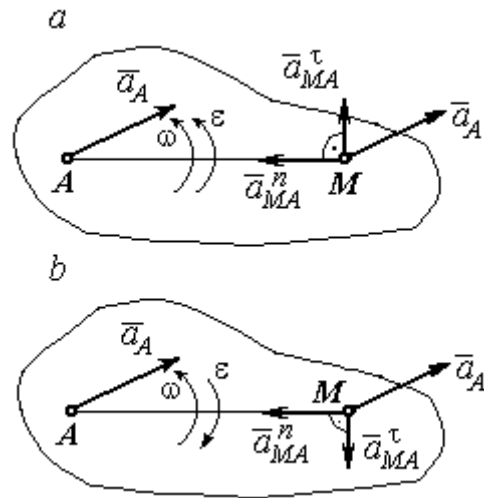


Рис. 2.25. Ускорение точки плоской фигуры:
 a – ускоренное движение;
 b – замедленное движение

Если при движении плоской фигуры известны траектории движения полюса A и точки M , то для определения ускорения точки M используется векторное равенство $\vec{a}_M^\tau + \vec{a}_M^n = \vec{a}_A^\tau + \vec{a}_A^n + \vec{a}_{MA}^\tau + \vec{a}_{MA}^n$, где \vec{a}_M^τ , \vec{a}_M^n , \vec{a}_A^τ , \vec{a}_A^n – касательная и нормальная составляющие ускорения точки M и полюса A при движении их по заданным траекториям.

Примеры решения задач на определение ускорений точек

Задача 32. Поршень D гидравлического прессы приводится в движение шарнирно-рычажным механизмом $OABD$. В положении механизма, указанном на рис. 2.26, точка L рычага имеет скорость $V_L = 0,6$ м/с и ускорение $a_L = 0,5$ м/с². Длина рычага $OA = 2 \cdot AL = 0,6$ м, длина звена $AB = 0,4$ м. Определить скорость и ускорение поршня D , угловую скорость и ускорение звена AB .

Решение

Найдём угловую скорость рычага OL : $\omega_{OL} = \frac{V_L}{OL} = \frac{2}{3}$ рад/с.

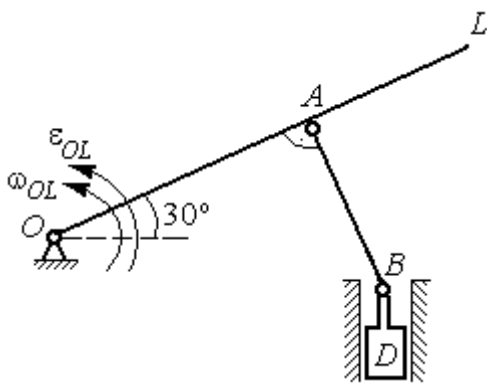


Рис. 2.26. Шарнирно-рычажный механизм гидравлического прессы

Ускорение точки L представляется в виде суммы векторов нормального и касательного ускорений: $\vec{a}_L = \vec{a}_L^\tau + \vec{a}_L^n$ (рис. 2.27). Модуль нормального ускорения точки L $a_L^n = \omega_{OL}^2 \cdot OL = 0,4$ м/с². Модуль её касательного ускорения и угловое ускорение рычага, соответственно, равны:

$$a_L^\tau = \sqrt{a_L^2 - (a_L^n)^2} = 0,3 \text{ м/с}^2, \quad \epsilon_{OL} = \frac{a_L^\tau}{OL} = \frac{1}{3} \text{ рад/с}^2.$$

Скорость \vec{V}_A точки A перпендикулярна рычагу OL и направлена в сторону вращения рычага. Её модуль $V_A = \omega_{OL} \cdot OA = 0,4$ м/с. Скорость \vec{V}_B точки B направлена вертикально вверх вдоль линии движения поршня. Направления векторов скоростей \vec{V}_A и \vec{V}_B показаны на рис. 2.27. Точка P_1 – пересечения перпендикуляров, восстановленных к векторам скоростей \vec{V}_A и \vec{V}_B - определяет положение мгновенного центра скоростей звена AB . Расстояние $AP_1 = P_1B \cdot \cos 30^\circ = 0,4\sqrt{3}$ м.

Угловая скорость звена AB

$$\omega_{AB} = \frac{V_A}{P_1A} = \frac{1}{\sqrt{3}} \text{ рад/с.}$$

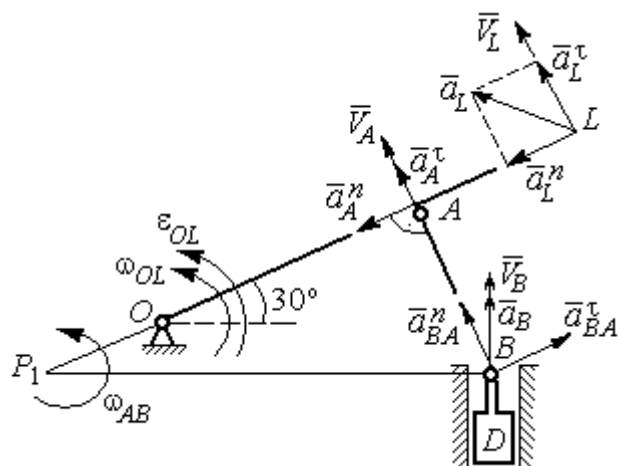


Рис. 2.27. Расчётная кинематическая схема механизма

Представим ускорение точки B через полюс A : $\vec{a}_B = \vec{a}_A + \vec{a}_{BA}^\tau + \vec{a}_{BA}^n$, где \vec{a}_A – ускорение полюса A ; \vec{a}_{BA}^τ , \vec{a}_{BA}^n – касательная и нормальная составляющие ускорения точки B при вращении звена AB вокруг полюса A . Так как траекторией точки A является окружность с центром в точке O , ускорение этой точки может быть разложено на две составляющие: $\vec{a}_A = \vec{a}_A^\tau + \vec{a}_A^n$. В результате ускорение точки B представляется в виде векторной суммы $\vec{a}_B = \vec{a}_A^\tau + \vec{a}_A^n + \vec{a}_{BA}^\tau + \vec{a}_{BA}^n$. Направления векторов ускорений показаны на рис. 2.27.

Модули ускорений:

$$a_A^n = \omega_{OL}^2 \cdot OA = 0,27 \text{ см/с}^2; \quad a_{BA}^n = \omega_{AB}^2 \cdot AB = 0,13 \text{ см/с}^2;$$

$$a_A^\tau = \varepsilon_{OL} \cdot OA = 0,2 \text{ см/с}^2.$$

Ускорение $a_{BA}^\tau = \varepsilon_{AB} \cdot AB$ остаётся неизвестной величиной, так как угловое ускорение ε_{AB} звена AB неизвестно.

Спроектируем векторное равенство ускорения точки B на оси x , y , где ось x проходит вдоль линии звена AB , ось y – перпендикулярна ей (рис. 2.28). Получим равенства:

$$a_B \cdot \cos 30^\circ = a_A^\tau + a_{BA}^n; \quad a_B \cdot \cos 60^\circ = -a_A^n + a_{BA}^\tau.$$

Решая систему уравнений, находим модуль ускорения точки B : $a_B = 0,38 \text{ см/с}^2$ и величину касательного ускорения: $a_{BA}^\tau = 0,46 \text{ см/с}^2$. Угловое ускорение стержня

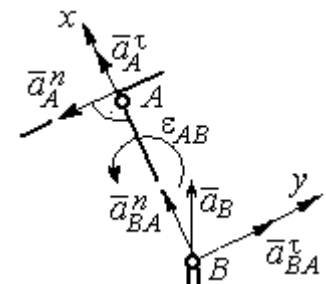


Рис. 2.28. Вычисление проекций векторов ускорений

$\varepsilon_{AB} = \frac{a_{BA}^\tau}{AB} = 1,15 \text{ рад/с}^2$. Направление углового ускорения ε_{AB} звена AB

определяется направлением вектора \vec{a}_{BA}^τ касательного ускорения точки B при вращении звена вокруг полюса A (см. рис. 2.28).

Ускорение поршня D равно ускорению точки B : $a_D = a_B = 0,38 \text{ см/с}^2$.

Задача 34. Колесо 1 радиуса $r_1 = 0,6$ м катится без скольжения по

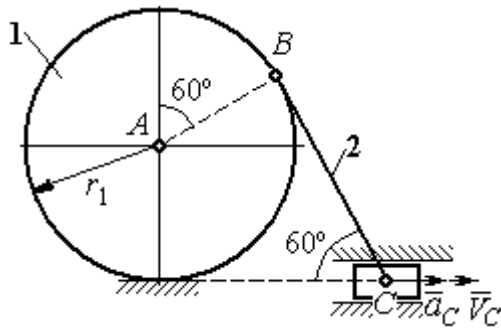


Рис. 2.29. Механизм, связывающий качение колеса с поступательным движением ползуна

прямолинейному участку пути и приводит в движение шатун 2, соединённый шарнирно с колесом в точке B на его ободе. На другом конце шатуна в точке C к нему присоединён ползун, перемещающийся горизонтально (рис. 2.29).

В положении механизма, показанном на рис. 2.29, найти ускорение центра A

колеса 1, его угловое ускорение, а также угловое ускорение шатуна 2, если заданы скорость и ускорение ползуна C : $V_C = 9$ м/с; $a_C = 4$ м/с².

Решение

При качении диска 1 по неподвижной поверхности точка P_1 касания его с поверхностью является мгновенным центром скоростей диска. Вектор скорости \vec{V}_B перпендикулярен линии P_1B . Восстановим перпендикуляры к скоростям \vec{V}_B и \vec{V}_C . Их пересечение в точке P_2 определяет положение мгновенного центра скоростей шатуна 2 (рис. 2.30).

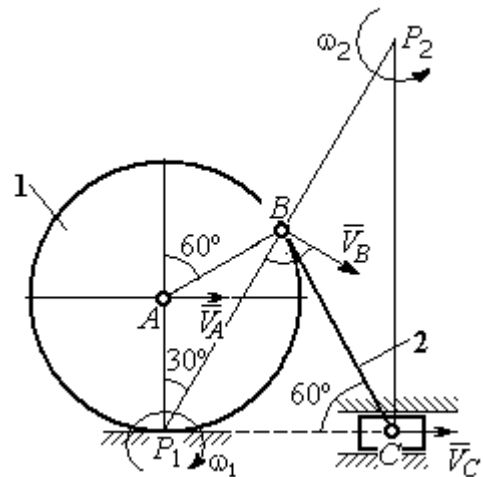


Рис. 2.30. Расчётная схема механизма для определения скоростей точек

Вычислим необходимые расстояния.

Расстояние P_1B (см. рис. 2.30) найдём из треугольника P_1AB по теореме косинусов:

$P_1B = r_1 \sqrt{3} = 1,04$ м. Из построения мгновенных центров скоростей P_1 и P_2 следует: $P_1B = BP_2 = BC$. Расстояние P_2C определяется из треугольника P_1P_2C : $P_2C = P_1P_2 \cdot \cos 30^\circ = 1,8$ м.

Угловая скорость шатуна 2 $\omega_2 = \frac{V_C}{P_2C} = 5 \text{ рад/с}$. Направление угловой скорости ω_2 определяется направлением скорости \vec{V}_C .

Скорость точки B найдём по формуле $V_B = \omega_2 \cdot P_2B = 5,2 \text{ м/с}$.

Угловая скорость диска 1 $\omega_1 = \frac{V_B}{P_1B} = 5 \text{ рад/с}$. Скорость центра колеса 1

$V_A = \omega_1 \cdot P_1A = 3 \text{ м/с}$.

Найдём ускорение точки A .

Примем точку B за полюс и выразим ускорение точки A через полюс B :

$\vec{a}_A = \vec{a}_B + \vec{a}_{AB}^\tau + \vec{a}_{AB}^n$, где \vec{a}_B – ускорение полюса B ; \vec{a}_{AB}^τ , \vec{a}_{AB}^n – касательная и нормальная составляющие ускорения точки A при вращении диска 1 вокруг полюса B (рис. 2.31). Направления ускорения точки \vec{a}_A и касательной

составляющей ускорения \vec{a}_{AB}^τ точки A выбраны в предположении ускоренного движения диска.

Ускорение полюса B выразим через полюс C : $\vec{a}_B = \vec{a}_C + \vec{a}_{BC}^\tau + \vec{a}_{BC}^n$, где \vec{a}_C – ускорение полюса C ; \vec{a}_{BC}^τ , \vec{a}_{BC}^n – касательная и нормальная составляющие ускорения точки B при вращении шатуна 2

вокруг полюса C . Направление касательной составляющей ускорения \vec{a}_{BC}^τ точки B выбрано в направлении вращения шатуна 2 (см. рис. 2.30) исходя из предположения его ускоренного движения. В результате ускорение точки A выражается векторной суммой:

$$\vec{a}_A = \vec{a}_{AB}^\tau + \vec{a}_{AB}^n + \vec{a}_{BC}^\tau + \vec{a}_{BC}^n + \vec{a}_C.$$

Направления векторов ускорений показаны на рис. 2.31.

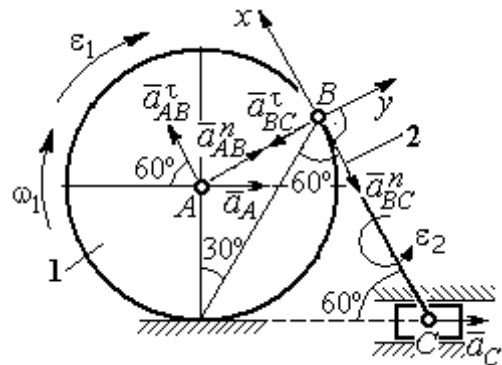


Рис. 2.31. Расчётная схема механизма для определения ускорений точек

Заметим, что в любой момент времени движения колеса 1 расстояние от точки A до мгновенного центра скоростей колеса P_1 остаётся постоянным, равным радиусу колеса. Дифференцируем выражение $V_A = \omega_1 \cdot P_1A = \omega_1 \cdot r_1$.

Получим $\frac{dV_A}{dt} = \frac{d\omega_1}{dt} r_1 = \varepsilon_1 \cdot r_1$, откуда с учётом $\frac{dV_A}{dt} = a_A$ (прямолинейное движение точки A) угловое ускорение диска 1 $\varepsilon_1 = \frac{a_A}{r_1}$. В результате, касательное

ускорение a_{AB}^τ точки A при вращении диска 1 вокруг полюса B $a_{AB}^\tau = \varepsilon_1 \cdot AB = a_A$.

Найдём модули векторов ускорений:

$$a_{AB}^n = \omega_1^2 \cdot AB = 15 \text{ м/с}^2; \quad a_{BC}^n = \omega_2^2 \cdot BC = 26 \text{ м/с}^2.$$

Ускорение $a_{BC}^\tau = \varepsilon_2 \cdot BC$ остаётся неизвестным. Применить здесь способ дифференцирования выражения $V_C = \omega_2 \cdot P_2C$ для определения углового ускорения ε_2 невозможно, так как расстояние P_2C от мгновенного центра скоростей P_2 шатуна 2 до точки C меняется во время движения механизма неизвестным образом.

Спроектируем векторное равенство ускорения точки A на оси x , y , выбранные, как показано на рис. 2.31. Получим систему уравнений:

$$\text{проекция на ось } x: -a_A \cos 60^\circ = a_{AB}^\tau - a_{BC}^n - a_C \cos 60^\circ;$$

$$\text{проекция на ось } y: a_A \cos 30^\circ = a_{AB}^n - a_{BC}^\tau + a_C \cos 30^\circ.$$

Из первого уравнения с учётом того, что $a_{AB}^\tau = a_A$, найдём ускорение точки A : $a_A = 18,67 \text{ м/с}^2$. Положительное значение ускорения точки A означает, что вектор \vec{a}_A направлен так, как показано на рис. 2.31, – в сторону направления вектора скорости \vec{V}_A . Из этого следует, что диск 1 движется ускоренно и угловое ускорение направлено в сторону его угловой скорости.

Из второго уравнения получим: $a_{BC}^\tau = 2,29 \text{ м/с}^2$. Угловое ускорение шатуна

2: $\varepsilon_2 = \frac{|a_{BC}^\tau|}{BC} = 2,2 \text{ рад/с}^2$. Из того, что касательное ускорение a_{BC}^τ положительно,

следует, что направление вектора \vec{a}_{BC}^τ совпадает с направлением, указанным на рис. 2.31. Это, в свою очередь, означает, что в данном положении механизма угловое ускорение шатуна 2 направлено так, как показано на рис. 2.31, – по направлению его угловой скорости, то есть шатун 2 вращается ускоренно.

Задача 35. По неподвижной шестерне 1 радиуса r_1 обкатывается шестерня 2 радиуса r_2 , насаженная в центре на кривошип OA (рис. 2.32). Кривошип OA вращается вокруг оси O с угловой скоростью ω_{OA} и угловым ускорением ε_{OA} . На ободе шестерни 2 в точке B шарнирно прикреплен стержень BC , соединенный другим концом с центром C диска 3, катящегося без скольжения вдоль горизонтальной прямой. Радиус диска 3 равен радиусу шестерни 2: $r_3 = r_2$. Для положения механизма, изображенного на рис. 2.32, определить ускорение точки D и угловое ускорение стержня BC , если $r_1 = 0,2 \text{ м}$, $r_2 = 0,4 \text{ м}$, $\omega_{OA} = 4 \text{ рад/с}$, $\varepsilon_{OA} = 2 \text{ рад/с}^2$. Длина стержня $BC = 1 \text{ м}$.

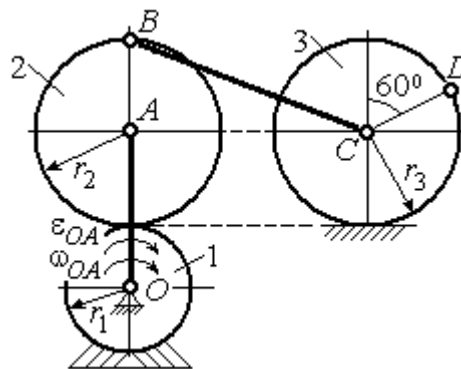


Рис. 2.32. Схема движения плоского механизма

Решение

Найдём угловые скорости звеньев механизма.

Рассмотрим вращательное движение кривошипа OA . Скорость его точки A : $V_A = \omega_{OA} \cdot OA = 2,4 \text{ м/с}$. Вектор скорости \vec{V}_A направлен перпендикулярно кривошипу OA в сторону его вращения (рис. 2.33).

При качении подвижной шестерни 2 по неподвижной 1, точка их соприкосновения P_2 является мгновенным центром скоростей шестерни 2.

Угловая скорость шестерни 2: $\omega_2 = \frac{V_A}{AP_2} = 6$ рад/с. Скорость точки B шестерни 2:

$$V_B = \omega_2 \cdot BP_2 = 4,8 \text{ м/с.}$$

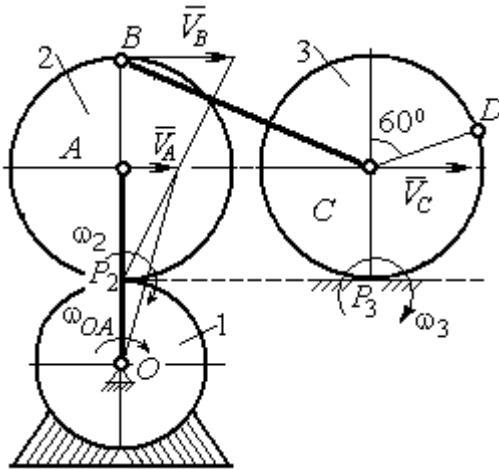


Рис. 2.33. Расчетная схема для определения угловых скоростей звеньев механизма

Для определения угловой скорости стержня BC заметим, что скорости двух точек стержня \vec{V}_B и \vec{V}_C параллельны, но точки B и C не лежат на общем перпендикуляре к скоростям. В этом случае мгновенный центр скоростей стержня BC отсутствует (или бесконечно удалён), угловая скорость стержня равна нулю и стержень совершает мгновенное поступательное движение. При таком

движении мгновенные скорости всех точек стержня BC одинаковы по величине и направлению. Таким образом, $\omega_{BC} = 0$; $V_C = V_B = 4,8$ м/с.

При качении диска 3 по неподвижной поверхности без проскальзывания точка P_3 касания диска с поверхностью является его мгновенным центром скоростей. Угловая скорость диска 3: $\omega_3 = \frac{V_C}{CP_3} = 12$ рад/с. Направление угловой

скорости ω_3 определяется направлением вектора \vec{V}_C .

Найдём ускорения точек и угловые ускорения звеньев механизма.

Выразим ускорение \vec{a}_C точки C , направленное вдоль линии движения центра колеса 3, через полюс B . Ускорение представляется векторной суммой:

$\vec{a}_C = \vec{a}_B + \vec{a}_{CB}^n + \vec{a}_{CB}^\tau$, где \vec{a}_B – вектор ускорения полюса B ; \vec{a}_{CB}^n , \vec{a}_{CB}^τ – нормальная и касательная составляющие ускорения точки C при вращении

стержня BC вокруг полюса B . Вектор \vec{a}_{CB}^n направлен вдоль стержня от точки C к

полюсу B , вектор \vec{a}_{CB}^τ перпендикулярен стержню BC . Направление вектора \vec{a}_{CB}^τ выбрано по предполагаемому угловому ускорению стержня BC , показанному на рис. 2.34 дуговой стрелкой ε_{CB} .

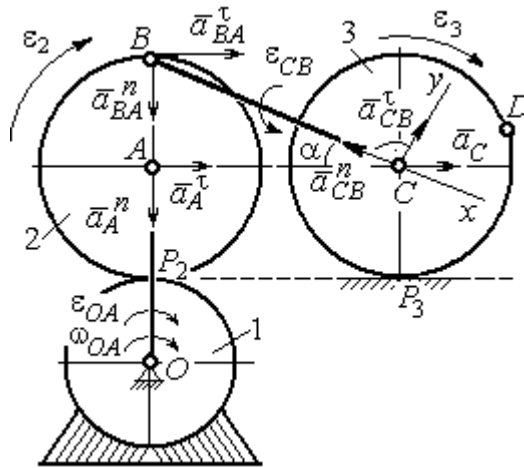


Рис. 2.34. Расчетная схема для определения ускорений точек механизма и угловых ускорений его звеньев

Рассмотрим плоскопараллельное движение шестерни 2 и выразим ускорение

точки B через полюс A в виде векторного равенства: $\vec{a}_B = \vec{a}_A + \vec{a}_{BA}^n + \vec{a}_{BA}^\tau$, где \vec{a}_A – ускорение полюса A ; \vec{a}_{BA}^n , \vec{a}_{BA}^τ – нормальная и касательная составляющие ускорения точки B при вращении шестерни 2 вокруг полюса A . Вектор \vec{a}_{BA}^n направлен вдоль радиуса шестерни от точки B к полюсу A , вектор \vec{a}_{BA}^τ перпендикулярен линии BA . Направление вектора \vec{a}_{BA}^τ соответствует ускоренному вращению шестерни 2.

Рассмотрим вращение кривошипа OA . Вектор ускорения точки A кривошипа при вращении его вокруг неподвижной оси O представляется в виде суммы: $\vec{a}_A = \vec{a}_A^n + \vec{a}_A^\tau$, где \vec{a}_A^n и \vec{a}_A^τ – вектора нормальной и касательной составляющих ускорения точки A . Вектор \vec{a}_A^n направлен вдоль кривошипа по направлению к оси вращения, вектор \vec{a}_A^τ перпендикулярен кривошипу и направлен в сторону углового ускорения ε_{OA} вращения кривошипа.

В результате для определения ускорения точки C имеем векторное равенство:

$$\vec{a}_C = \vec{a}_A^n + \vec{a}_A^\tau + \vec{a}_{BA}^n + \vec{a}_{BA}^\tau + \vec{a}_{CB}^n + \vec{a}_{CB}^\tau.$$

Направления всех векторов ускорений показаны на рис. 2.34.

Вычислим модули векторов, составляющих векторную сумму:

$$a_A^n = \omega_{OA}^2 \cdot OA = 9,6 \text{ м/с}^2; \quad a_A^\tau = \varepsilon_{OA} \cdot OA = 1,2 \text{ м/с}^2;$$

$$a_{BA}^n = \omega_2^2 \cdot BA = 14,4 \text{ м/с}^2; \quad a_{CB}^n = \omega_{BC}^2 \cdot BC = 0.$$

Заметим, что во время движения шестерни 2 расстояние AP_2 остается постоянным, равным r_2 . Дифференцируя равенство $V_A = \omega_2 \cdot AP_2 = \omega_2 r_2$,

получим: $\frac{dV_A}{dt} = \frac{d\omega_2}{dt} r_2$. При криволинейном движении точки A производная от

скорости равна касательному ускорению: $\frac{dV_A}{dt} = a_A^\tau$. С учётом, что $\frac{d\omega_2}{dt} = \varepsilon_2$,

получим: $a_A^\tau = \varepsilon_2 r_2$, откуда $\varepsilon_2 = \frac{a_A^\tau}{r_2} = 3 \text{ рад/с}^2$ и $a_{BA}^\tau = \varepsilon_2 \cdot BA = 1,2 \text{ м/с}^2$.

Выберем оси Cx , Cy , как показано на рис. 2.34, – вдоль отрезка BC и перпендикулярно ему и спроектируем на них векторное равенство ускорения точки C . Получим систему уравнений:

$$a_C \cos \alpha = a_A^n \sin \alpha + a_A^\tau \cos \alpha + a_{BA}^n \sin \alpha + a_{BA}^\tau \cos \alpha - a_{CB}^n;$$

$$a_C \sin \alpha = -a_A^n \cos \alpha + a_A^\tau \sin \alpha - a_{BA}^n \cos \alpha + a_{BA}^\tau \sin \alpha + a_{CB}^\tau,$$

где α – угол между стержнем BC и линией центров AC , $\sin \alpha = \frac{AB}{BC} = 0,4$;

$$\cos \alpha = 0,92.$$

Находим из первого уравнения ускорение точки C : $a_C = 12,83 \text{ м/с}^2$, из второго – касательное ускорение точки C при вращении стержня BC вокруг полюса B : $a_{CB}^\tau = 33,95 \text{ м/с}^2$. Величина углового ускорения стержня BC :

$\varepsilon_{CB} = \frac{|a_{CB}^\tau|}{BC} = 33,95 \text{ рад/с}^2$. Положительное значение a_{CB}^τ означает, что вектор

касательного ускорения \vec{a}_{CB}^τ направлен так, как показано на рис. 2.34. Тогда и

направление углового ускорения ε_{CB} стержня BC совпадает с направлением, показанным дуговой стрелкой на рис. 2.34.

При качении диска 3 точка C движется по прямой и расстояние CP_3 остается постоянным, равным радиусу диска 3. В этом случае равенство $V_C = \omega_3 \cdot CP_3 = \omega_3 r_3$ можно продифференцировать

по времени. Получим: $\frac{dV_C}{dt} = \frac{d\omega_3}{dt} r_3$. Так как

движение точки C является прямолинейным,

производная от скорости точки C равна ускорению этой точки: $\frac{dV_C}{dt} = a_C$. Тогда

с учётом $\frac{d\omega_3}{dt} = \varepsilon_3$ имеем равенство $a_C = \varepsilon_3 r_3$. Угловое ускорение диска 3:

$$\varepsilon_3 = \frac{a_C}{r_3} = 32,07 \text{ рад/с}^2.$$

Выразим ускорение точки D через полюс C , ускорение которого известно и по величине, и по направлению: $\vec{a}_D = \vec{a}_C + \vec{a}_{DC}^n + \vec{a}_{DC}^\tau$, где \vec{a}_C – ускорение точки C ; \vec{a}_{DC}^n , \vec{a}_{DC}^τ – нормальное и касательное составляющие ускорения точки D при вращении диска 3 вокруг полюса C . Модули ускорений

$$a_C = 12,83 \text{ м/с}^2; a_{DC}^n = \omega_3^2 DC = 57,6 \text{ м/с}^2; a_{DC}^\tau = \varepsilon_3 DC = 12,83 \text{ м/с}^2.$$

Проведём оси Dx и Dy , как показано на рис. 2.34, и спроектируем векторное равенство ускорения точки D на оси. Получим систему уравнений:

$$a_{Dx} = -a_C \cos 30^\circ + a_{DC}^n; \quad a_{Dy} = a_C \cos 60^\circ + a_{DC}^\tau.$$

Подставляя в уравнения проекций значения модулей ускорений, найдём: $a_{Dx} = 46,49 \text{ м/с}^2; a_{Dy} = 19,25 \text{ м/с}^2$.

$$\text{Величина ускорения точки } D: a_D = \sqrt{a_{Dx}^2 + a_{Dy}^2} = 50,32 \text{ м/с}^2.$$

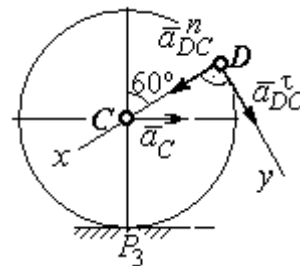


Рис.2.35. Расчетная схема для определения ускорения точки D

Заметим, что для определения ускорения точки D невозможно было сразу использовать приём с последовательным выражением ускорения точки D через ускорения полюсов C , B и A , так как в полученной в результате проекций системе двух уравнений будет три неизвестных величины - a_{Dx} , a_{Dy} и величина ускорения a_{CB}^{τ} .

Задача 36. Механизм качалки (рис. 2.36) включает в себя кривошип OA , вращающийся вокруг неподвижной оси O , шестерню 1 радиуса r_1 , насаженную

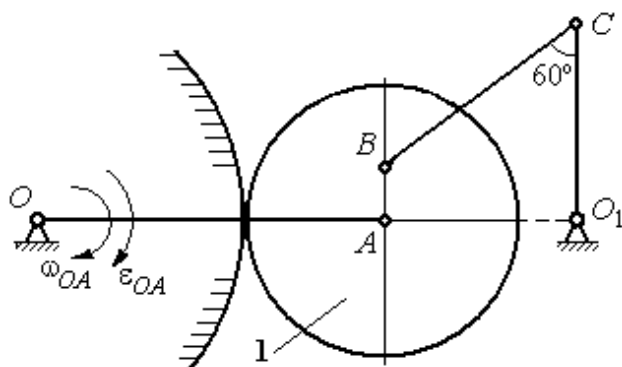


Рис. 2.36. Механизм качалки

на кривошип в точке A и обкатывающуюся по неподвижной цилиндрической поверхности, и шатун BC , присоединённый одним концом в точке B к шестерне, а другим – в точке C к коромыслу CO_1 . В положении,

указанном на рис. 2.36, определить угловую скорость и угловое ускорение коромысла CO_1 , если $\omega_{OA} = 2$ рад/с; $\epsilon_{OA} = 4$ рад/с²; $OA = 0,8$ м; $r_1 = 0,4$ м; $AB = 0,2$ м; $BC = 0,6$ м. Для этого же положения определить ускорение точки C .

Решение

Найдём угловые скорости звеньев механизма.

Скорость точки A кривошипа $V_A = \omega_{OA} \cdot OA = 1,6$ м/с. Вращаясь, кривошип передаёт движение шестерне 1, которая катится по неподвижной поверхности. Точка касания P_1 шестерни с неподвижной поверхностью является мгновенным

центром скоростей шестерни. Тогда её угловая скорость $\omega_1 = \frac{V_A}{AP_1} = 4$ рад/с.

Направление угловой скорости показано на рис. 2.37 дуговой стрелкой ω_1 .

Расстояние от мгновенного центра скоростей шестерни до её точки B $P_1B = 0,45$ м. Скорость точки B : $V_B = \omega_1 \cdot P_1B = 1,8$ м/с. Вектор скорости \vec{V}_B перпендикулярен линии P_1B и направлен в сторону вращения шестерни.

При вращении коромысла CO_1 вокруг неподвижной оси O_1 вектор скорости \vec{V}_C перпендикулярен коромыслу. Точка P_2 , лежащая на пересечении перпендикуляров, восстановленных к векторам \vec{V}_B и \vec{V}_C – скоростей точек B и C , является мгновенным центром скоростей шатуна BC (рис. 2.37). Расстояние

$$BK = BC \cos 30^\circ = 0,52 \text{ м}; \cos \alpha = \frac{AP_1}{BP_1} = 0,89; P_2B = \frac{BK}{\cos \alpha} = 0,58 \text{ м. Угловая скорость}$$

шатуна $\omega_{BC} = \frac{V_B}{BP_2} = 3,1$ рад/с.

Направление угловой скорости шатуна показано на рис. 2.37 дуговой стрелкой ω_{BC} .

Расстояние

$$P_2C = BC \cdot \sin 30^\circ - P_2B \cdot \sin \alpha = 0,04 \text{ м.}$$

Скорость точки C шатуна BC :

$V_C = \omega_{BC} \cdot P_2C = 0,12$ м/с. Длина коромысла $CO_1 = CK + KO_1 = 0,5$ м, угловая

скорость коромысла $\omega_{CO_1} = \frac{V_C}{CO_1} = 0,24$ рад/с.

Найдём ускорения звеньев механизма.

Считая, что точка C принадлежит шатуну BC , выразим ускорение точки C через полюс B : $\vec{a}_C = \vec{a}_B + \vec{a}_{CB}^n + \vec{a}_{CB}^\tau$, где \vec{a}_B – ускорение полюса B ; \vec{a}_{CB}^n , \vec{a}_{CB}^τ – нормальная и касательная составляющие вектора ускорения точки C при вращении шатуна вокруг полюса B .

Полагая, что точка B принадлежит шестерне 1, выразим её ускорение через полюс A : $\vec{a}_B = \vec{a}_A + \vec{a}_{BA}^n + \vec{a}_{BA}^\tau$, где \vec{a}_A – ускорение точки A шестерни; \vec{a}_{BA}^n

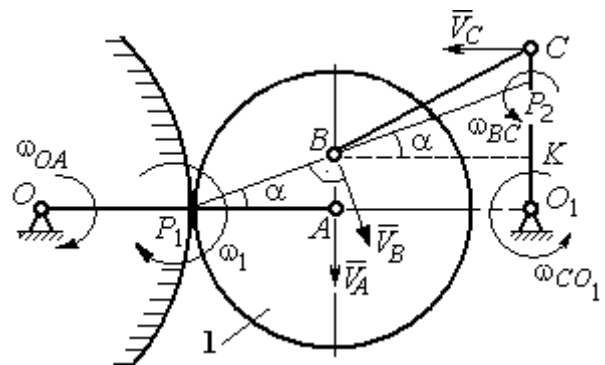


Рис. 2.37. Расчётная схема для определения угловых скоростей звеньев механизма

, \vec{a}_{BA}^τ – нормальная и касательная составляющие вектора ускорения точки B при вращении шестерни вокруг полюса A .

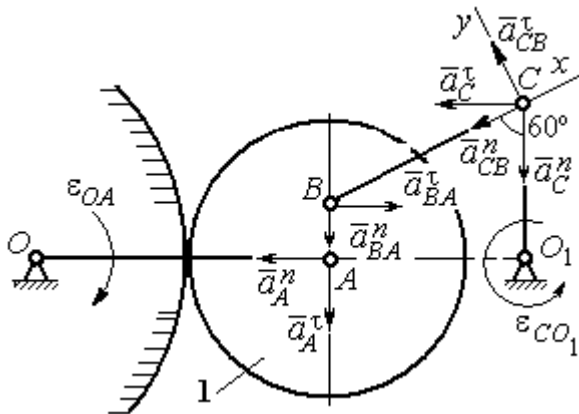


Рис. 2.38. Расчётная схема для определения ускорений точек механизма

Поскольку точка A принадлежит и кривошипу OA , а точка C – коромыслу CO_1 , вращающихся вокруг своих неподвижных осей, вектора ускорений этих точек можно представить в виде сумм векторов:

$$\vec{a}_A = \vec{a}_A^n + \vec{a}_A^\tau, \quad \vec{a}_C = \vec{a}_C^n + \vec{a}_C^\tau,$$

где \vec{a}_A^n , \vec{a}_A^τ – нормальная и

касательная составляющие вектора ускорения точки A при вращении кривошипа вокруг оси O ; \vec{a}_C^n , \vec{a}_C^τ – нормальная и касательная составляющие вектора ускорения точки C при вращении коромысла вокруг оси O_1 .

В результате подстановок получим полное векторное равенство, связывающее ускорения точек механизма:

$$\vec{a}_C^n + \vec{a}_C^\tau = \vec{a}_{CB}^n + \vec{a}_{CB}^\tau + \vec{a}_{BA}^n + \vec{a}_{BA}^\tau + \vec{a}_A^n + \vec{a}_A^\tau.$$

Направления векторов ускорений показаны на рис. 2.38.

Модули векторов ускорений:

$$a_C^n = \omega_{CO_1}^2 \cdot CO_1 = 0,03 \text{ м/с}^2; \quad a_{CB}^n = \omega_{CB}^2 \cdot CB = 5,77 \text{ м/с}^2,$$

$$a_A^n = \omega_{OA}^2 \cdot OA = 3,2 \text{ м/с}^2; \quad a_A^\tau = \varepsilon_{OA} \cdot OA = 3,2 \text{ м/с}^2,$$

$$a_{BA}^n = \omega_1^2 \cdot BA = 3,2 \text{ м/с}^2; \quad a_{BA}^\tau = \varepsilon_1 \cdot BA.$$

Для определения ε_1 углового ускорения шестерни 1 продифференцируем

равенство $V_A = \omega_1 \cdot AP_1 = \omega_1 r_1$. Получим: $a_A^\tau = \varepsilon_1 r_1$, откуда $\varepsilon_1 = \frac{a_A^\tau}{r_1} = 8 \text{ рад/с}^2$.

Тогда $a_{BA}^\tau = 1,6 \text{ м/с}^2$.

Неизвестными в векторном равенстве ускорений остаются модули векторов \vec{a}_{CB}^{τ} и \vec{a}_C^{τ} . Выберем ось x вдоль шатуна BC , как показано на рис. 2.38, и спроектируем на неё полное векторное равенство.

Получим уравнение:

$$-a_C^n \cos 60^\circ - \vec{a}_C^{\tau} \cos 30^\circ = -a_{CB}^n - a_{BA}^n \cos 60^\circ + a_{BA}^{\tau} \cos 30^\circ - a_A^n \cos 30^\circ - a_A^{\tau} \cos 60^\circ,$$

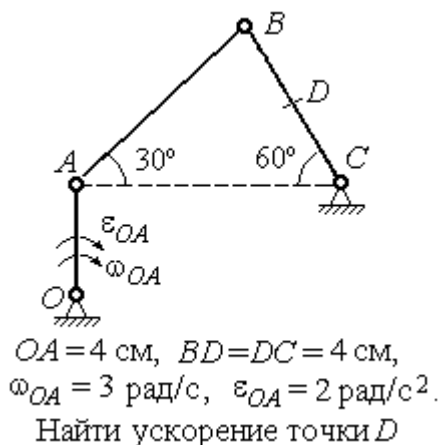
откуда найдём ускорение $a_C^{\tau} = 11,94 \text{ м/с}^2$. Угловое ускорение качалки

$$\varepsilon_{CO_1} = \frac{|a_C^{\tau}|}{CO_1} = 23,88 \text{ рад/с}^2.$$

Положительное значение касательного ускорения a_C^{τ} свидетельствует о том, что направление вектора ускорения \vec{a}_C^{τ} совпадает с направлением, показанным на рис. 2.38. В эту же сторону направлена и скорость \vec{V}_C точки C (см. рис. 2.37). Следовательно, в данном положении движение качалки ускоренное и угловое ускорение направлено в сторону угловой скорости.

Упражнения

Упражнения 2.9



Упражнения 2.10

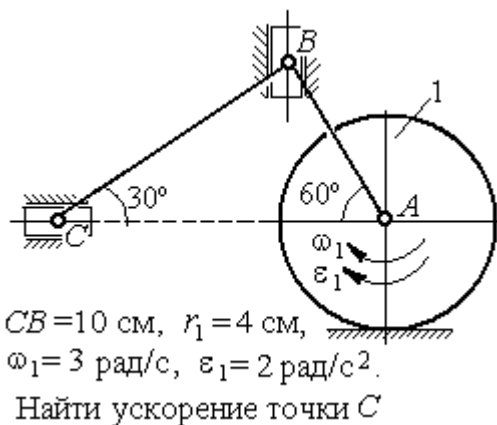


Рис. 2.39. Задания для самостоятельного решения. Упражнения 2.9, 2.10

3. СЛОЖНОЕ ДВИЖЕНИЕ ТОЧКИ

3.1. Основные понятия и определения сложного движения точки

Рассматривается подвижное твердое тело и точка, перемещающаяся относительно тела.

Неподвижная система координат, относительно которой определяются движения точки и тела, называется **основной**. Связанная с телом и движущаяся вместе с ним система координат называется **подвижной**.

Движение точки относительно подвижной системы координат (фактически движение точки относительно тела) называется **относительным**. **Переносным** движением называют движение, которое совершает точка вместе с подвижной системой координат (фактически вместе с телом). Движение точки относительно основной (неподвижной) системы координат называется **абсолютным**.

Скорость точки относительно подвижной системы координат называют **относительной скоростью**, ускорение – **относительным ускорением**.

Переносной скоростью точки и **переносным ускорением** называют скорость и ускорение той точки тела, с которой в данный момент совпадает движущаяся точка.

Скорость и ускорение точки относительно основной системы называют **абсолютной скоростью и абсолютным ускорением**.

При вычислении абсолютной скорости используется теорема о сложении скоростей: **скорость абсолютного движения точки равна векторной сумме переносной и относительной скоростей**: $\vec{V} = \vec{V}_e + \vec{V}_r$, где \vec{V} , \vec{V}_e , \vec{V}_r – вектора абсолютной, переносной и относительной скоростей точки.

При вычислении абсолютного ускорения используется теорема Кориолиса о сложении ускорений: **абсолютное ускорение точки равно векторной сумме трех ускорений – относительного, переносного и ускорения Кориолиса**: $\vec{a} = \vec{a}_e + \vec{a}_r + \vec{a}_k$, где \vec{a} – вектор абсолютного ускорения точки; \vec{a}_e , \vec{a}_r – вектора

соответственно переносного и относительного ускорений точки; \vec{a}_k – вектор ускорения Кориолиса.

Вектор ускорения Кориолиса определяется векторным произведением: $\vec{a}_k = 2(\vec{\omega}_e \times \vec{V}_r)$, где $\vec{\omega}_e$ – вектор угловой скорости переносного движения; \vec{V}_r – вектор относительной скорости точки. Модуль ускорения Кориолиса: $|\vec{a}_k| = 2|\vec{\omega}_e| \cdot |\vec{V}_r| \sin \alpha$, где α – угол между вектором угловой скорости переносного движения $\vec{\omega}_e$ и вектором относительной скорости точки \vec{V}_r (рис. 3.1).

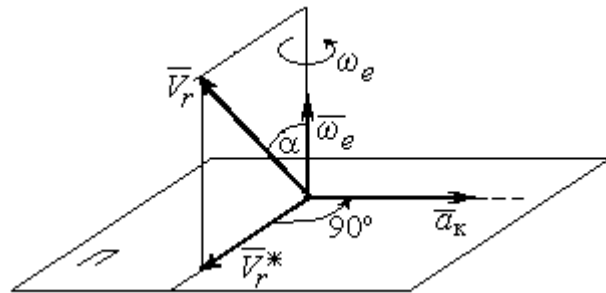


Рис. 3.1. Определение ускорения Кориолиса по правилу Жуковского

На рис. 3.1 показан способ определения вектора ускорения Кориолиса по правилу Н. Е. Жуковского. Правило состоит в

следующем. Построим плоскость Π , перпендикулярную вектору угловой скорости $\vec{\omega}_e$, и спроектируем вектор относительной скорости \vec{V}_r на эту плоскость. Проекцию обозначим \vec{V}_r^* (см. рис. 3.1). Чтобы получить направление ускорения Кориолиса, следует вектор проекции относительной скорости \vec{V}_r^* повернуть на 90° в плоскости Π вокруг оси переносного вращения в направлении этого вращения.

Если сложное движение точки происходит в плоскости, перпендикулярной оси переносного вращения, направление ускорения Кориолиса можно получить простым поворотом вектора относительной скорости на угол 90° вокруг оси переносного вращения в направлении этого вращения. При этом модуль ускорения Кориолиса $a_k = 2|\omega_e| \cdot |V_r| \sin 90^\circ = 2\omega_e V_r$.

Примеры решения задач на сложное движение точки

Задача 37. Компрессор с криволинейными каналами (рис. 3.2) вращается с постоянной угловой скоростью $\omega = 10$ рад/с вокруг оси O , перпендикулярной плоскости рисунка. Воздух перемещается по каналу AB с постоянной относительной скоростью $V_r = 4$ м/с. Найти ускорение

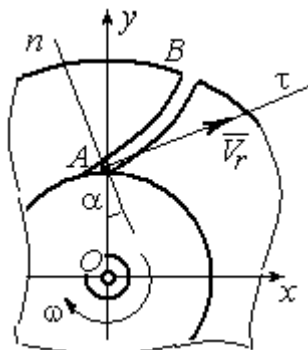


Рис.3.2. Движение воздуха по каналу компрессора

частицы воздуха в начале канала в точке A и проекции этого ускорения на оси неподвижной системы координат xOy , если радиус $OA = 0,5$ м, радиус кривизны канала в точке A $\rho = 0,8$ м, угол между нормалью n к кривой AB в точке A и радиусом OA $\alpha = 30^\circ$.

Решение

Переносным движением для частицы воздуха будет вращательное движение компрессора, а скорость точки A компрессора, где по условию находится частица воздуха, будет её переносной скоростью: $V_e = \omega \cdot OA = 5$ м/с. Вектор \vec{V}_e переносной скорости частицы перпендикулярен радиусу OA и направлен в сторону угловой скорости вращения компрессора (рис. 3.3).

Вектор \vec{V}_r относительной скорости частицы воздуха направлен вдоль касательной к кривой AB (стенки канала) в точке A .

Вектор абсолютной скорости частицы воздуха равен геометрической сумме векторов относительной и переносной скоростей: $\vec{V} = \vec{V}_r + \vec{V}_e$ (см. рис. 3.3). Спроектируем это векторное равенство на оси x, y . Получим систему уравнений:

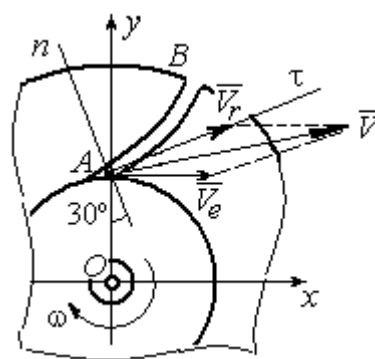


Рис. 3.3. Построение вектора абсолютной скорости частицы

$$V_x = V_e + V_r \cos 30^\circ = 8,46 \text{ м/с}; V_y = V_r \cos 60^\circ = 2 \text{ м/с}.$$

$$\text{Модуль абсолютной скорости } V = \sqrt{V_x^2 + V_y^2} = 8,69 \text{ м/с}.$$

Найдём ускорение частицы воздуха.

Абсолютное ускорение частицы определяется по теореме сложения ускорений:

$$\vec{a} = \vec{a}_r + \vec{a}_e + \vec{a}_k.$$

В относительном движении частица движется между стенками канала по криволинейной траектории, и её ускорение \vec{a}_r представляется суммой: $\vec{a}_r = \vec{a}_r^n + \vec{a}_r^\tau$, где \vec{a}_r^n , \vec{a}_r^τ – вектора нормальной и касательной составляющих относительного ускорения частицы.

Переносное ускорение частицы \vec{a}_e есть ускорение точки A вращающегося компрессора, которое выражается суммой $\vec{a}_e = \vec{a}_e^n + \vec{a}_e^\tau$, где \vec{a}_e^n , \vec{a}_e^τ – вектора нормальной и касательной составляющих переносного ускорения частицы.

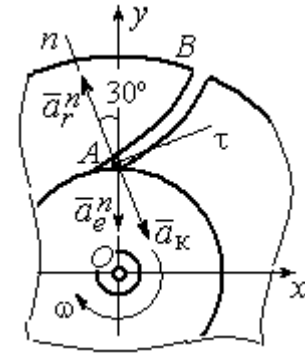


Рис. 3.4. Составляющие ускорения частицы в сложном движении

В результате абсолютное ускорение частицы воздуха в точке A выражается векторной суммой:

$$\vec{a} = \vec{a}_r^n + \vec{a}_r^\tau + \vec{a}_e^n + \vec{a}_e^\tau + \vec{a}_k.$$

Вычислим модули ускорений:

$$a_r^\tau = \dot{V}_r = 0, \quad a_r^n = \frac{V_r^2}{\rho} = 20 \text{ м/с}^2; \quad a_e^\tau = \varepsilon \cdot OA = \dot{\omega} \cdot OA = 0,$$

$$a_e^n = \omega^2 r = 50 \text{ м/с}^2; \quad a_k = 2\omega V_r = 80 \text{ м/с}^2.$$

Направление ускорения Кориолиса определяется простым поворотом вектора относительной скорости на угол 90° вокруг оси переносного вращения в направлении этого вращения. Вектора ускорений показаны на рис. 3.4.

Спроектируем векторное равенство ускорения частицы на оси неподвижной системы координат xOy . Получим:

$$a_x = -a_r^n \cos 60^\circ + a_k \cos 60^\circ = 30 \text{ м/с}^2;$$

$$a_y = a_r^n \cos 30^\circ - a_e^n - a_k \cos 30^\circ = -101,96 \text{ м/с}^2.$$

$$\text{Модуль ускорения } a = \sqrt{a_x^2 + a_y^2} = 106,28 \text{ м/с}^2.$$

Задача 38. При совмещении работы механизмов подъёма груза и поворота

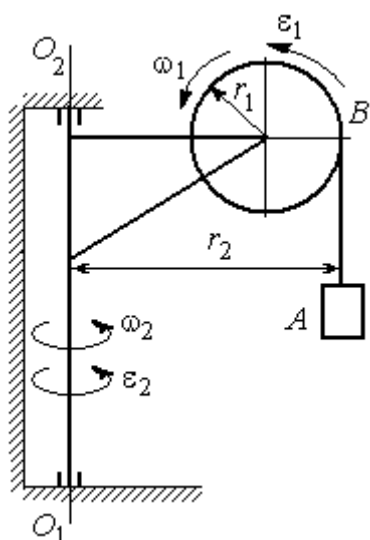


Рис. 3.5. Механизм поворотного крана

крана (рис. 3.5) груз A перемещается в горизонтальном и вертикальном направлениях. На участке разгона барабан B радиуса $r_1 = 0,5$ м, на который навит канат, поддерживающий груз, вращается с постоянным угловым ускорением $\varepsilon_1 = 3 \text{ рад/с}^2$, а кран разворачивается вокруг оси O_1O_2 с угловым ускорением $\varepsilon_2 = 0,5 \text{ рад/с}^2$.

Пренебрегая отклонением каната от вертикали, определить скорость и ускорение груза в момент времени $t_1 = 1$ с, если вылет стрелы крана до линии подвеса груза $r_2 = 10$ м.

подвеса груза $r_2 = 10$ м.

Решение

Подъём груза A на канате является для груза относительным движением, а вращение крана – переносным. Вектор абсолютной скорости груза равен сумме $\vec{V} = \vec{V}_r + \vec{V}_e$, где вектора относительной \vec{V}_r и переносной \vec{V}_e скоростей.

При равноускоренном вращении барабана B из состояния покоя его угловая скорость $\omega_1 = \varepsilon_1 t$. В момент времени $t_1 = 1$ с $\omega_1 = 3 \text{ рад/с}$. Скорость подъёма груза A в этот момент $V_r(1) = \omega_1(1)r_1 = 1,5 \text{ м/с}$. Вектор относительной скорости \vec{V}_r направлен вдоль линии движения груза, в сторону его подъёма (рис. 3.6).

Угловая скорость крана при постоянном угловом ускорении $\omega_2 = \varepsilon_2 t$. При $t_1 = 1$ с $\omega_2 = 0,5$ рад/с. Переносная скорость груза A равна скорости груза, движущегося вместе со стрелой крана по окружности радиуса r_2 : $V_e = \omega_2 r_2 = 5$ м/с. Вектор переносной скорости груза \vec{V}_e направлен по касательной к траектории переносного движения груза в сторону угловой скорости вращения крана (см. рис. 3.6).

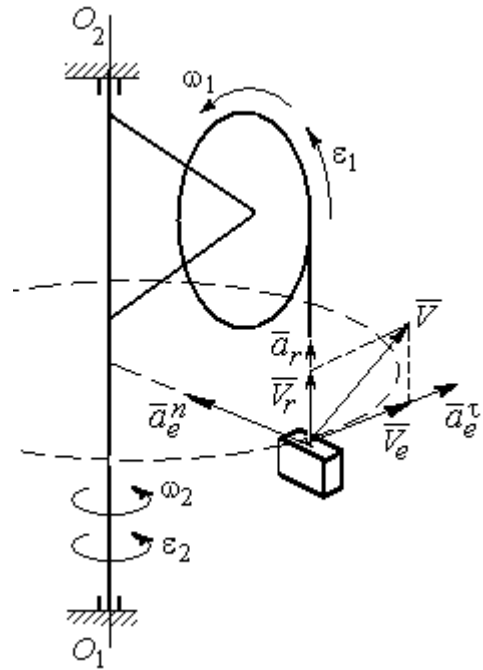


Рис. 3.6. Расчётная схема для определения скорости и ускорения груза на поворотном кране

Так как вектора относительной и переносной скоростей груза взаимно перпендикулярны, модуль абсолютной скорости $V = \sqrt{V_r^2 + V_e^2} = 5,22$ м/с.

Найдём абсолютное ускорение груза.

Теорема сложения ускорений имеет

вид векторной суммы: $\vec{a} = \vec{a}_r + \vec{a}_e + \vec{a}_k = \vec{a}_r^n + \vec{a}_r^\tau + \vec{a}_e^n + \vec{a}_e^\tau + \vec{a}_k$, где \vec{a}_r^n , \vec{a}_r^τ , \vec{a}_e^n , \vec{a}_e^τ , \vec{a}_k – вектора нормального и касательного ускорений груза в относительном и переносном движениях и ускорение Кориолиса. Найдём модули векторов ускорений.

Нормальное относительное ускорение a_r^n груза, движущегося прямолинейно, равно нулю: $a_r^n = 0$, а касательное a_r^τ равно по величине касательному ускорению точки на поверхности барабана: $a_r^\tau = \varepsilon_1 r_1 = 1,5$ м/с². Направление вектора \vec{a}_r^τ относительного касательного ускорения груза определяется направлением углового ускорения барабана.

Переносные нормальное a_e^n и касательное a_e^τ ускорения груза: $a_e^n = \omega_2^2 r_2 = 2,5 \text{ м/с}^2$; $a_e^\tau = \varepsilon_2 r_2 = 5 \text{ м/с}^2$. Вектор касательного ускорения \vec{a}_e^τ направлен в сторону углового ускорения вращения крана.

Ускорение Кориолиса a_k равно нулю, так как вектор \vec{V}_r параллелен вектору $\vec{\omega}_2$: $a_k = 0$.

Направления векторов ускорений, модули которых отличны от нуля, показаны на рис. 3.6. В результате вектор абсолютного ускорения груза представлен в виде разложения на три взаимно перпендикулярных вектора: $\vec{a} = \vec{a}_e^n + \vec{a}_e^\tau + \vec{a}_r^\tau$, поэтому модуль абсолютного ускорения груза $a = \sqrt{(a_e^n)^2 + (\vec{a}_e^\tau)^2 + (\vec{a}_r^\tau)^2} = 5,79 \text{ м/с}^2$.

Задача 39. Фигура, состоящая из половины диска и построенного на его диаметре равнобедренного треугольника (рис. 3.7), вращается вокруг оси,

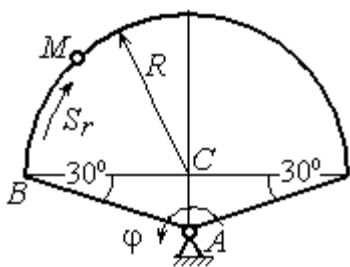


Рис. 3.7. Схема сложного движения точки

перпендикулярной плоскости фигуры и проходящей через вершину A треугольника, по закону $\varphi_e = 5t - 2t^2$ рад. Положительное направление вращения отмечено на схеме дуговой стрелкой φ .

По ободу диска из начального положения B движется точка M . Уравнение движения точки:

$$B\ddot{M} = S_r = 9\pi t^2, \text{ см.}$$

Положительное направление отсчёта дуги BM показано дуговой стрелкой S_r (см. рис. 3.7). Радиус диска $R = 9 \text{ см}$. Найти абсолютную скорость и абсолютное ускорение точки M в момент времени $t_1 = 1 \text{ с}$.

Решение

Переносным движением точки M является вращение фигуры вокруг оси A , относительным – её движение по окружности обода диска.

Положение точки M на окружности определяется центральным углом:

$\alpha = \frac{S_r}{R}$, где S_r – длина дуги окружности, пройденная точкой. В момент времени $t_1 = 1$ с $S_r = 9\pi$ см и $\alpha = \pi$. Расчётное положение точки M на рис. 3.8 обозначено M_1 .

Угловая скорость вращения фигуры равна модулю производной $\omega_e = |\dot{\phi}_e| = |5 - 4t|$. При $t_1 = 1$ с $\omega_e(1) = 1$ рад/с.

Направление угловой скорости определяется знаком производной $\dot{\phi}_e$. Положительная на данный момент времени величина производной ($\dot{\phi}_e = 1$) показывает, что вращение фигуры происходит в положительном направлении отсчёта угла ϕ_e и отмечено на рис. 3.8 дуговой стрелкой ω_e .

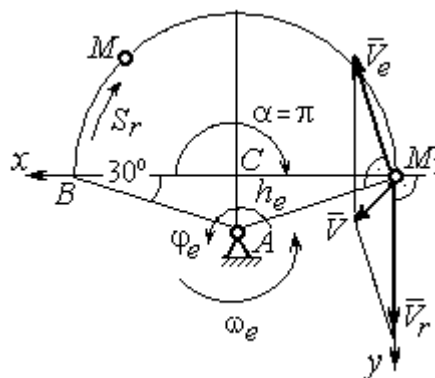


Рис. 3.8. Расчетная схема для вычисления абсолютной скорости точки

Переносная скорость точки V_e – это скорость расчётного положения точки

M вращающейся фигуры: $V_e = \omega_e h_e = \omega_e AM_1 = \frac{\omega_e R}{\cos 30^\circ} = 10,39$ см/с. Вектор

переносной скорости точки \vec{V}_e перпендикулярен отрезку AM_1 и направлен в сторону вращения фигуры (см. рис. 3.8).

Скорость точки в относительном движении определяется как модуль производной: $V_r = |\dot{S}_r| = |18\pi t|$. При $t_1 = 1$ с $V_r = 56,5$ см/с. Положительное значение производной $\dot{S}_r = 18\pi > 0$ указывает, что в этот момент времени относительное движение точки происходит в положительном направлении отсчёта дуги окружности, по которой движется точка. Вектор \vec{V}_r относительной скорости точки перпендикулярен отрезку CM_1 и направлен в сторону её движения.

Абсолютная скорость точки равна сумме векторов переносной и относительной скоростей $\vec{V} = \vec{V}_e + \vec{V}_r$. Для того чтобы найти абсолютную скорость точки, выберем оси координат M_1x, M_1y , как показано на рис. 3.8, и спроектируем обе части векторного равенства теоремы сложения скоростей на эти оси:

$$V_x = V_e \cos 60^\circ = 5,2 \text{ см/с}, V_y = -V_e \cos 30^\circ + V_r = 47,5 \text{ см/с}.$$

Модуль абсолютной скорости: $V = \sqrt{V_x^2 + V_y^2} = 47,8 \text{ см/с}.$

Абсолютное ускорение точки определяется по теореме сложения ускорений: $\vec{a} = \vec{a}_e + \vec{a}_r + \vec{a}_k$.

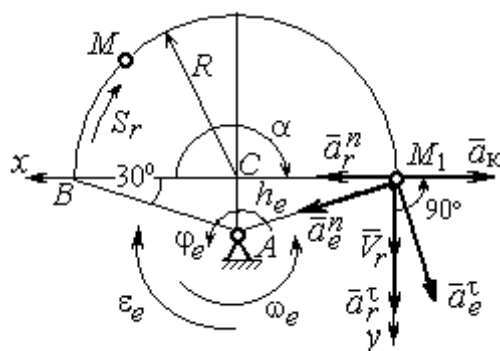


Рис. 3.9. Расчетная схема для определения абсолютного ускорения точки

Переносное ускорение точки представляется в виде суммы: $\vec{a}_e = \vec{a}_e^\tau + \vec{a}_e^n$, где \vec{a}_e^τ и \vec{a}_e^n – переносные касательное и нормальное ускорения. В относительном движении точки (по дуге окружности) ускорение также может быть разложено на две составляющие – относительные касательное и нормальное ускорения: $\vec{a}_r = \vec{a}_r^\tau + \vec{a}_r^n$. В

результате теорема о сложении ускорений приобретает вид:

$$\vec{a} = \vec{a}_r^\tau + \vec{a}_r^n + \vec{a}_e^\tau + \vec{a}_e^n + \vec{a}_k.$$

Вычислим модули и направления векторов ускорений в расчётном положении точки M_1 .

Относительное касательное ускорение a_r^τ вычисляется по формуле: $a_r^\tau = |\ddot{S}_r|$, где $\ddot{S}_r = 18\pi = 56,5 \text{ см/с}^2$. Так как значение второй производной \ddot{S}_r положительно, вектор ускорения \vec{a}_r^τ направлен по касательной в сторону положительного отсчёта траектории относительного движения. Относительное

нормальное ускорение точки a_r^n вычисляется по формуле: $a_r^n = \frac{V_r^2}{R}$ и в момент $t_1 = 1$ с равно $355,3 \text{ см/с}^2$. Вектор ускорения \vec{a}_r^n направлен по радиусу диска к центру C (рис. 3.9).

Угловое ускорение фигуры в момент времени $t_1 = 1$ с, $\varepsilon_e = |\ddot{\phi}_e| = 4 \text{ рад/с}^2$. Поскольку значение второй производной угла поворота отрицательное ($\ddot{\phi}_e = -4 \text{ рад/с}^2$), то угловое ускорение направлено в сторону, противоположную положительному направлению отсчёта угла поворота фигуры, как показано на рис. 3.9 дуговой стрелкой ε_e . Модуль переносного касательного ускорения a_e^τ определяется по формуле $a_e^\tau = \varepsilon_e h_e = \varepsilon_e \cdot AM_1$ и в момент времени $t_1 = 1$ с равен $41,6 \text{ см/с}^2$. Вектор переносного касательного ускорения точки \vec{a}_e^τ перпендикулярен AM_1 и направлен в сторону углового ускорения фигуры ε_e (см. рис. 3.9). Переносное нормальное ускорение вычисляется по формуле $a_e^n = \omega_e^2 h_e = \omega_e^2 \cdot AM_1$ и на момент времени $t_1 = 1$ с: $a_e^n = 10,4 \text{ см/с}^2$. Вектор переносного нормального ускорения \vec{a}_e^n направлен вдоль отрезка M_1A к оси вращения тела (см. рис. 3.9).

Модуль ускорения Кориолиса в момент времени $t_1 = 1$ с $a_k = 2\omega V_r = 113,1 \text{ см/с}^2$. По условию задачи вектор \vec{V}_r скорости относительного движения точки перпендикулярен вектору $\vec{\omega}_e$ угловой скорости переносного движения. В этом случае для определения направления ускорения Кориолиса достаточно повернуть вектор относительной скорости \vec{V}_r на 90° в сторону переносного движения (см. рис. 3.9).

Для определения абсолютного ускорения точки выберем оси M_1x и M_1y , как показано на рис. 3.9, и спроектируем обе части векторного равенства теоремы сложения ускорений на эти оси. Получим:

$$a_x = -a_e^\tau \cos 60^\circ + a_e^n \cos 30^\circ + a_r^n - a_k = 230,4 \text{ см/с}^2;$$

$$a_y = a_e^{\tau} \cos 30^\circ + a_e^n \cos 60^\circ + a_r^{\tau} = 97,9 \text{ см/с}^2.$$

Модуль абсолютного ускорения

$$a = \sqrt{a_x^2 + a_y^2} = 250,3 \text{ см/с}^2.$$

Задача 40. Диск (рис. 3.10) вращается вокруг оси O_1O_2 , проходящей вдоль вертикального диаметра, с угловой скоростью $\omega = 2t^2 + 4\cos\pi t$ рад/с. Положительное направление отсчёта угла поворота диска отмечено на схеме дуговой стрелкой ϕ .

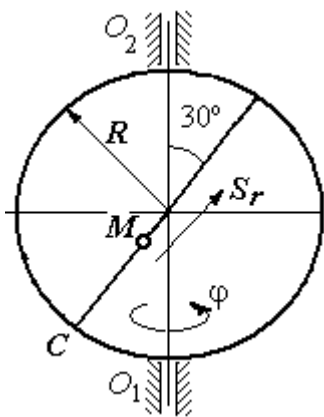


Рис. 3.10. Схема сложного движения точки

Вдоль другого диаметра диска, наклоненного под углом 30° к вертикальному, движется точка M по закону $CM = S_r = (4t - 1)^2 - 1$ см. Расстояние отсчитывается от точки C на краю диска. Положительное направление движения точки M показано стрелкой S_r . Радиус диска $R = 4$ см. Найти абсолютную скорость и абсолютное

ускорение точки M в момент времени $t_1 = 1$ с.

Решение

Переносным движением точки M является вращение диска вокруг вертикального диаметра, относительным – её прямолинейное движение вдоль наклонного диаметра диска.

Расстояние S_r , пройденное точкой, к моменту времени $t_1 = 1$ с равно 8 см. При радиусе диска $R = 4$ см точка M в данный момент времени находится на противоположном от точки C конце диаметра. На рис. 3.11 это положение обозначено буквой M_1 .

Угловая скорость диска равна модулю производной: $\omega = |\dot{\phi}| = |2 + 4\cos\pi t|$ и при $t_1 = 1$ с $\omega = 2$ рад/с. Направление угловой скорости определяется по знаку производной $\dot{\phi}$. В данном случае производная имеет отрицательное значение ($\dot{\phi} = -2$ рад/с). Это означает, что вращение диска происходит в сторону,

противоположную положительному направлению отсчёта угла поворота. Направление угловой скорости диска в данный момент времени отмечено на рис. 3.11 дуговой стрелкой ω .

Переносная скорость точки V_e – это скорость точки M_1 на вращающемся диске: $V_e = \omega h_e = \omega \cdot KM_1$, где $KM_1 = h_e$ – расстояние от оси вращения диска до точки M_1 . Очевидно, $KM_1 = 0,5R = 2$ см. При $t_1 = 1$ с величина переносной скорости $V_e = 4$ см/с. Вектор переносной скорости \vec{V}_e перпендикулярен плоскости диска $O_1M_1O_2$ и направлен в сторону вращения диска (рис. 3.11, а).

(На рис. 3.11, а символ \odot рядом с вектором означает, что данный вектор направлен перпендикулярно плоскости рисунка «к нам», символ \oplus – «от нас».)

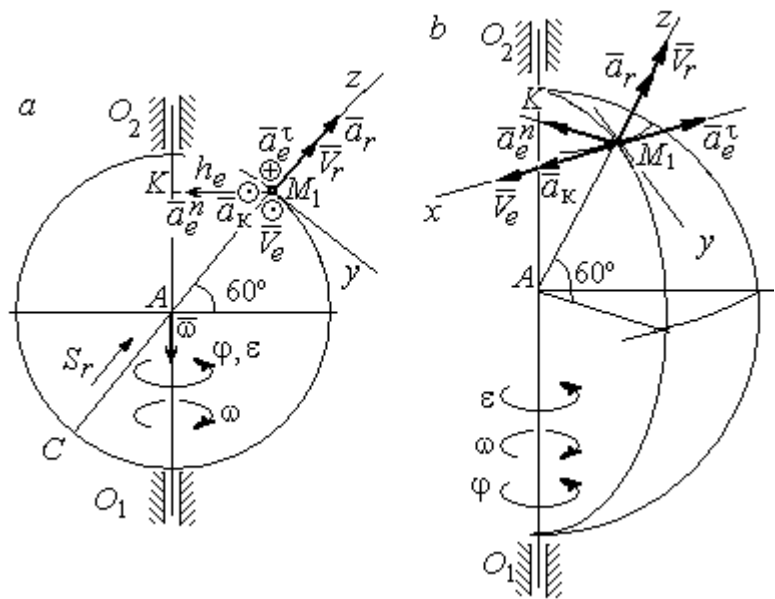


Рис. 3.11. Расчётная схема определения абсолютной скорости и ускорения точки: а – плоская модель движения; б – пространственная модель движения

Относительная скорость точки равна модулю

производной: $V_r = |\dot{S}_r| = |8(4t - 1)|$. При $t_1 = 1$ с $V_r = 24$ см/с. Положительное значение самой производной \dot{S}_r указывает, что относительное движение точки в данный момент времени происходит в положительном направлении. Вектор \vec{V}_r относительной скорости точки в положении M_1 направлен вдоль диаметра диска CM_1 в сторону движения.

Абсолютная скорость точки равна сумме векторов переносной и относительной скоростей: $\vec{V} = \vec{V}_e + \vec{V}_r$. Так как векторы \vec{V}_e и \vec{V}_r взаимно

перпендикулярны, модуль абсолютной скорости $V = \sqrt{V_e^2 + V_r^2} = 24,33$ см/с. Вектор абсолютной скорости на рис. 3.11 не показан.

Абсолютное ускорение точки определяется векторной суммой, которая при прямолинейном относительном и вращательном переносном движениях представляется в виде: $\vec{a} = \vec{a}_r + \vec{a}_e^\tau + \vec{a}_e^n + \vec{a}_k$.

Относительное ускорение точки $a_r = |\ddot{S}_r| = 32$ см/с². Так как значение второй производной \ddot{S}_r положительно, вектор ускорения \vec{a}_r в точке M_1 направлен по линии движения точки в сторону положительного направления (см. рис. 3.11).

Угловое ускорение диска $\varepsilon = |\dot{\omega}| = |4t - 4\pi\sin\pi t|$. В момент времени $t_1 = 1$ с $\varepsilon = 4$ рад/с². Положительное значение производной в данный момент времени ($\dot{\omega} = 4$ рад/с²) означает, что угловое ускорение ε направлено в сторону положительного направления отсчёта угла поворота диска. Направление углового ускорения показано на рис. 3.11 дуговой стрелкой ε . Модуль переносного касательного ускорения a_e^τ определяется по формуле $a_e^\tau = \varepsilon h_e$, и при $t_1 = 1$ с $a_e^\tau = 8$ см/с². Вектор ускорения \vec{a}_e^τ перпендикулярен плоскости диска $O_1M_1O_2$ в точке M_1 и направлен в сторону углового ускорения (противоположно вектору скорости).

Переносное нормальное ускорение a_e^n рассчитывается по формуле $a_e^n = \omega^2 h_e = \omega^2 \cdot KM_1$, и при $t_1 = 1$ с $a_e^n = 8$ см/с². Вектор переносного нормального ускорения \vec{a}_e^n направлен вдоль отрезка M_1K к оси вращения диска (см. рис. 3.11).

Вектор скорости относительного движения точки \vec{V}_r составляет с вектором угловой скорости переносного движения $\vec{\omega}$ угол 150° . Модуль ускорения Кориолиса на момент времени $t_1 = 1$ с $a_k = 2|\omega||V_r|\sin 150^\circ = 48$ см/с².

Направление вектора ускорения Кориолиса определяем по правилу Жуковского. Так, вектор относительной скорости точки \vec{V}_r проектируем на плоскость, перпендикулярную вектору $\vec{\omega}$ (т. е. на плоскость, перпендикулярную оси вращения тела). На рис 3.11, a это будет проекция на линию KM_1 . Далее следует повернуть вектор проекции относительной скорости вокруг оси вращения на 90° в сторону угловой скорости вращения диска. На рис 1.11, a вектор ускорения Кориолиса перпендикулярен плоскости рисунка в точке M_1 и направлен «на нас».

Для определения абсолютного ускорения точки выберем оси координат M_1x , M_1y и M_1z , как показано на рис. 3.11 (на рис. 3.11, a ось M_1x направлена перпендикулярно рисунку «к нам» и на рисунке не показана). Спроектируем обе части векторного равенства теоремы сложения ускорений на оси

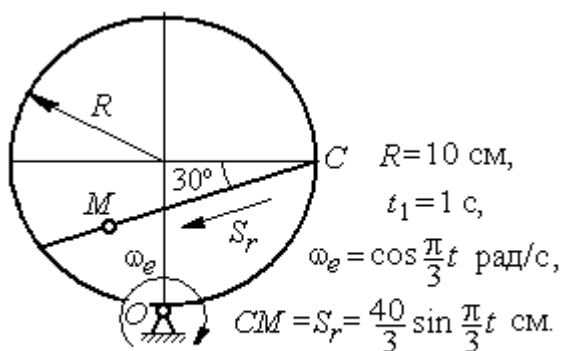
$$a_x = -a_e^\tau + a_K = 40 \text{ см/с}^2; \quad a_y = -a_e^n \cos 30^\circ = 6,93 \text{ см/с}^2;$$

$$a_z = a_r - a_e^n \cos 60^\circ = 28 \text{ см/с}^2.$$

$$\text{Модуль абсолютного ускорения } a = \sqrt{a_x^2 + a_y^2 + a_z^2} = 49,32 \text{ см/с}^2.$$

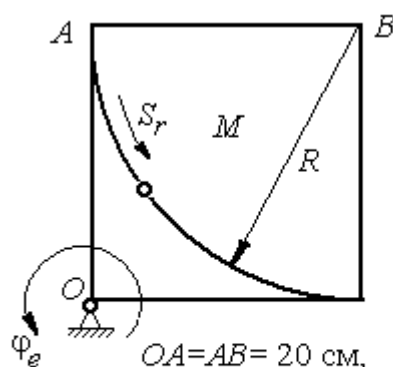
Упражнения

Упражнение 3.1



Найти скорость и ускорение точки M в момент $t = t_1$

Упражнение 3.2



Найти скорость и ускорение точки M в момент $t = t_1 = 1 \text{ с}$

Рис. 3.12. Задания для самостоятельного решения. Упражнения 3.1, 3.2

4. ДИНАМИКА ТОЧКИ

4.1. Дифференциальные уравнения движения точки

Движение материальной точки под действием системы сил $\vec{F}_1, \vec{F}_2, \dots, \vec{F}_K$ в прямоугольной декартовой системе координат $Oxyz$ описывается дифференциальными уравнениями:

$$m \frac{d^2 x}{dt^2} = \sum F_{kx}, \quad m \frac{d^2 y}{dt^2} = \sum F_{ky}, \quad m \frac{d^2 z}{dt^2} = \sum F_{kz}.$$

Обозначая вторые производные от координат по времени двумя точками, уравнения движения можно записать в виде:

$$m \ddot{x} = \sum F_{kx}; \quad m \ddot{y} = \sum F_{ky}; \quad m \ddot{z} = \sum F_{kz},$$

где m – масса точки; x, y, z – текущие координаты точки; $\ddot{x}, \ddot{y}, \ddot{z}$ – проекции вектора ускорения точки на оси координат; $\sum F_{kx}, \sum F_{ky}, \sum F_{kz}$ – алгебраические суммы проекций всех сил на оси координат.

Для удобства интегрирования дифференциальные уравнения движения иногда представляют в виде:

$$m \frac{dV_x}{dt} = \sum F_{kx}; \quad m \frac{dV_y}{dt} = \sum F_{ky}; \quad m \frac{dV_z}{dt} = \sum F_{kz},$$

где $V_x = \dot{x}, V_y = \dot{y}, V_z = \dot{z}$ – проекции вектора скорости точки на оси координат.

В естественной системе координат движение материальной точки описывается уравнениями в естественной форме:

$$m \frac{dV}{dt} = \sum F_{k\tau}; \quad m \frac{V^2}{\rho} = \sum F_{kn}; \quad 0 = \sum F_{kb},$$

где ρ – радиус кривизны траектории; τ, n, b – оси естественного трехгранника – касательная, нормаль и бинормаль.

В общем случае правые части дифференциальных уравнений зависят от времени, положения и скорости точки. Интегрирование дифференциальных уравнений производится в зависимости от их вида методами, известными из курса математики.

Примеры решения задач на интегрирование уравнений движения

Задача 41. При обогащении по трению разделение частиц производится следующим образом. Барабанный питатель (рис. 4.1) сообщает частице в точке A сортировочного стола AB начальную скорость V_0 , направленную вдоль поверхности стола, наклоненного под углом α к горизонту. Нижний край стола в точке B поднят на высоту h над уровнем пола. Частица скользит по столу, испытывая силу трения скольжения с коэффициентом трения f . Дойдя до края стола в точке B , частица отрывается от него и совершает свободное падение с высоты h . На каком расстоянии $CK = \ell$ на полу нужно установить стенку приёмного устройства, чтобы частицы с коэффициентом трения меньше заданного $f < f_1$ перелетали за точку C и попадали в приёмник, а с большим коэффициентом $f > f_1$ – не долетали до него.

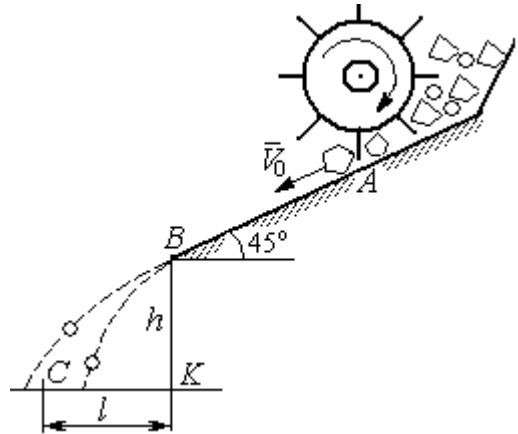


Рис. 4.1. Разделение частиц по трению

Начальная скорость частицы $V_0 = 1$ м/с, длина сортировочного стола $AB = S = 1,2$ м, угол наклона $\alpha = 45^\circ$, высота точки отрыва $BK = h = 1,5$ м, заданный коэффициент трения для разделения частиц $f_1 = 0,4$.

Решение

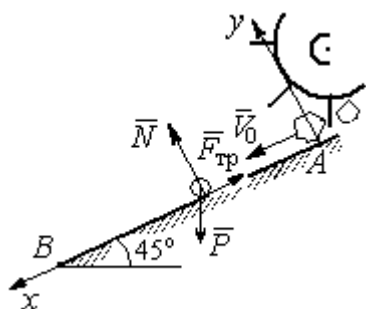
Из условия задачи следует, что частица с коэффициентом трения, равным заданному, $f = f_1$ в конце своего движения (скольжение по столу + свободное падение) должна попасть ровно в точку C (см. рис. 4.1).

Рассмотрим первый участок движения такой частицы – прямолинейное движение по шероховатой поверхности наклонного стола. На частицу действуют сила тяжести \vec{P} , реакция опоры \vec{N} и сила трения $\vec{F}_{\text{тр}}$. Выберем систему

координат xAy , направив ось x вдоль линии движения, а ось y – перпендикулярно ей (рис. 4.2). Движение частицы описывается уравнениями:

$$m\ddot{x} = \sum F_{kx} = P\cos 45^\circ - F_{\text{тр}}; \quad m\ddot{y} = \sum F_{ky} = -P\cos 45^\circ + N.$$

Поскольку вдоль оси y частица не перемещается, то $\ddot{y} = 0$. Тогда второе уравнение движения представляется в виде: $-P\cos 45^\circ + N = 0$, откуда реакция



опоры частицы $N = mg\cos 45^\circ$. Сила трения, которую испытывает частица, двигаясь по сортировочному столу: $F_{\text{тр}} = fN = fmg\cos 45^\circ$, где f – коэффициент трения.

Рис. 4.2. Движение частицы по наклонной плоскости

Подставляя в уравнение движения частицы, выражение силы трения и полагая ускорение

$\ddot{x} = \frac{dV_x}{dt}$, получим дифференциальное уравнение

$$\frac{dV_x}{dt} = g(1 - f)\cos 45^\circ \quad \text{или при } f = f_1 = 0,4: \quad \frac{dV_x}{dt} = 4,18.$$

После интегрирования найдём скорость и закон движения частицы как функции времени: $V_x = 4,18t + C_1$; $x = 2,09t^2 + C_1t + C_2$.

Константы интегрирования C_1, C_2 находятся из начальных условий движения. Подставляя начальные условия $x(0) = 0$, $\dot{x}(0) = V_x(0) = V_0$ в уравнение движения частицы, найдём $C_2 = 0$, $C_1 = V_0$.

Окончательно движение частицы на прямолинейном участке AB сортировочного стола описывается системой уравнений: $V_x = 4,18t + 1$; $x = 2,09t^2 + t$.

Допустим частица достигает края стола B в момент времени $t = t_B$. Её координата равна длине сортировочного стола: $x(t_B) = S$, а скорость равна скорости отрыва её от стола: $V_x(t_B) = V_B$. Подставим эти условия в уравнения

движения, получим систему: $V_B = 4,18t_B + 1$, $S = 2,09t_B^2 + t_B$, откуда скорость частицы в точке отрыва её от стола $V_B = \sqrt{1 + 8,36S}$. При длине стола $S = 1,2$ м скорость отрыва $V_B = 3,32$ м/с.

Рассмотрим участок BC свободного падения частицы, брошенной с высоты h с начальной скоростью V_B , направленной под углом 45° к горизонту (рис. 4.3). В полёте на частицу действует только сила тяжести \vec{P} . Выберем прямоугольную систему координат xKy с началом координат в точке K (см. рис. 4.3). Дифференциальные уравнения движения точки

$$m\ddot{x} = 0; \quad m\ddot{y} = -P = -mg \quad \text{или} \quad \ddot{x} = 0, \quad \ddot{y} = -g.$$

Интегрируя первое уравнение, получим, что движение частицы вдоль оси x описывается уравнениями $\dot{x} = C_3$; $x = C_3t + C_4$. Константы интегрирования C_3 и C_4 определяются из начальных условий движения: при $t = 0$, $x(0) = 0$, $\dot{x}(0) = V_{Bx}$, где V_{Bx} – проекция вектора скорости \vec{V}_B на ось x , $V_{Bx} =$

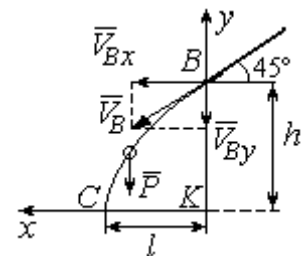


Рис. 4.3. Свободное падение частицы

$V_B \cos 45^\circ = 2,35$ м/с. После подстановки начальных условий в уравнение движения частицы получим: $C_4 = 0$, $C_3 = 2,35$. В результате, движение частицы вдоль оси x при её свободном падении описывается уравнением $x = 2,35t$.

Проинтегрируем уравнение движения частицы в направлении оси y .

Получим: $\dot{y} = -gt + C_5$ и $y = -g \frac{t^2}{2} + C_5t + C_6$. Начальные условия движения частицы вдоль оси y : при $t = 0$, $y(0) = h = 1,5$ м, $\dot{y}(0) = V_{By} = -V_B \cos 45^\circ = -2,35$ м/с, где V_{By} – проекция вектора скорости \vec{V}_B на ось y . Подставляя начальные условия в уравнение движения, найдём: $C_6 = h$; $C_5 = V_{By} = -2,35$. Таким образом, движение частицы вдоль оси y при её свободном падении описывается уравнением $y = -4,91t^2 - 2,35t + 1,5$.

В момент $t = t_{\Pi}$ падения частицы на пол её вертикальная координата обращается в нуль: $y = 0$, а горизонтальная – равна дальности полёта: $x = \ell$. Подставляя эти условия в уравнения движения частицы, получим систему:

$$\ell = 2,35t_{\Pi}, \quad 0 = -4,91t_{\Pi}^2 - 2,35t_{\Pi} + 1,5.$$

Исключая в системе время t_{Π} , выразим уравнение для определения дальности горизонтального полёта: $\ell^2 + 1,12\ell - 1,68 = 0$. Отсюда находим: $\ell = 0,85$ м.

Таким образом, частицы с коэффициентом трения $f = 0,4$ в конце своего движения падают на горизонтальную поверхность на расстоянии 0,85 м от края стола. Очевидно, именно здесь необходимо установить разделительную стенку приёмного устройства. Частицы с меньшим коэффициентом трения ($f < 0,4$) будут улетать за стенку, а при большем ($f > 0,4$) – не долетать. К примеру, длина горизонтального полёта частицы с коэффициентом трения $f = 0,3$ составляет 0,89 м, а при $f = 0,5$ равна 0,61 м.

Задача 42. Материальная точка массой $m = 1$ кг движется прямолинейно

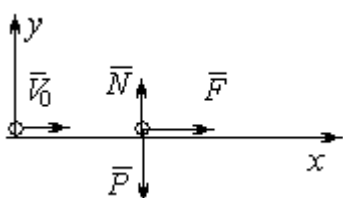


Рис. 4.4. Прямолинейное движение точки

по горизонтальной поверхности под действием силы $F = 10 - kt$ Н, где k – коэффициент пропорциональности; $k = \text{const}$; t – время в секундах. Определить величину коэффициента k , при котором скорость точки за первую секунду от начала

движения увеличится от начального значения $V_0 = 2$ м/с до величины $V_1 = 10$ м/с, а также путь, пройденный точкой до остановки.

Решение

Для описания движения точки выберем прямоугольную систему координат x, y с началом в том месте, откуда точка начала движение (рис. 4.4).

На точку действуют сила тяжести \vec{P} , реакция опоры \vec{N} и заданная сила \vec{F} . Направление силы \vec{F} на рис. 4.4 соответствует начальному этапу движения,

когда проекция силы на ось x положительная. Движение точки описывается уравнением $m\ddot{x} = F_x = 10 - kt$.

Положим $\dot{x} = \frac{dV}{dt}$. Здесь в силу того, что движение происходит только вдоль одной координаты, индекс x у скорости опущен. Учитывая массу точки, получим уравнение $\frac{dV}{dt} = 10 - kt$. Разделив переменные и проинтегрировав

полученное уравнение, найдём закон изменения скорости точки

$$V = 10t - k\frac{t^2}{2} + C_1. \text{ Выражая скорость через производную от координаты } V = \frac{dx}{dt}$$

, получим дифференциальное уравнение $\frac{dx}{dt} = 10t - k\frac{t^2}{2} + C_1$, интегрируя

которое, найдём уравнение движения точки $x = 5t^2 - k\frac{t^3}{6} + C_1t + C_2$.

Подставляя начальные условия (при $t = 0$, $V = V_0 = 2$ м/с, $x = 0$) в уравнения, получим: $C_1 = 2$, $C_2 = 0$. Окончательно движение точки описывается

$$\text{системой уравнений: } V = 10t - k\frac{t^2}{2} + 2; \quad x = 5t^2 - k\frac{t^3}{6} + 2t.$$

Известно, что через 1 с от начала движения точка приобрела скорость $V_1 = 10$ м/с. Подставляя это условие в первое уравнение, найдём $k = 4$.

В момент t_1 точка остановилась и её скорость обращается в нуль: $V(t_1) = 0$, а координата равна пройденному пути: $x(t_1) = S$. Подставляя эти условия в уравнения движения с учетом вычисленного значения коэффициента k , получим

$$\text{систему: } 0 = 10t_1 - 2t_1^2 + 2; \quad S = 5t_1^2 - \frac{2}{3}t_1^3 + 2t_1, \text{ откуда находим путь,}$$

пройденный точкой до остановки: $S = 51,86$ м.

Задача 43. Материальная точка массой $m = 1$ кг, находясь на высоте $h_1 = 2$ м над уровнем Земли, подброшена вертикально вверх (ось x) с начальной скоростью $V_0 = 4$ м/с (рис. 4.5, а). При движении на точку действует сила

сопротивления, пропорциональная квадрату скорости, так, что проекция её на вертикаль направлена в сторону, противоположную движению, $R_x = -0,5mV^2$ Н, где V – скорость точки. Определить, на какой высоте h_2 от уровня Земли скорость падающей обратно точки достигнет значения начальной стартовой скорости.

Решение

Решение задачи осуществляется в два этапа. На первом этапе

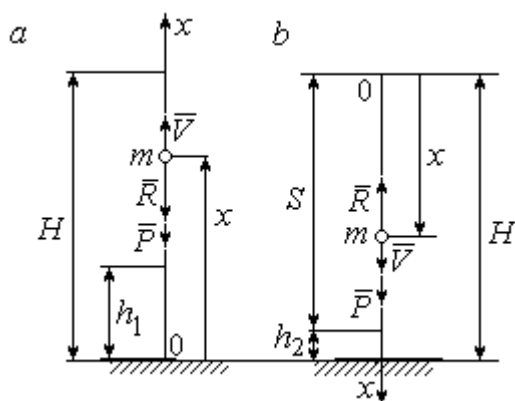


Рис. 4.5. Силы, действующие на точку в полёте:
 а – движение точки вверх;
 б – движение точки вниз

рассматривается движение точки вверх с высоты h_1 с начальной скоростью V_0 и определение максимальной высоты полёта H , на втором этапе – падение точки вниз с высоты H без начальной скорости (рис. 4.5, b).

Рассмотрим первый этап движения и найдём максимальную высоту подъёма точки. На рис. 4.5, a показаны силы, действующие на точку в полёте: сила

тяжести \vec{P} и сила сопротивления \vec{R} . Ось x , вдоль которой происходит движение точки, выбрана по направлению движения, начало координат – на уровне Земли (см. рис. 4.5, a).

Дифференциальное уравнение движения точки в проекции на ось x : $m\ddot{x} = \sum F_x = P_x + R_x$, где проекции сил тяжести и сопротивления на ось x :

$P_x = -P = -mg$; $R_x = -0,5mV^2$. Полагая $\dot{x} = \frac{dV}{dt}$, получим уравнение движения

точки в виде: $\frac{dV}{dt} = -(g + 0,5V^2)$.

Учитывая, что $\frac{dV}{dt} = \frac{dV}{dx} \frac{dx}{dt} = V \frac{dV}{dx} = \frac{dV^2}{2dx}$, исходное уравнение движения

представляется в виде, удобном для интегрирования: $\frac{dV^2}{g + 0,5V^2} = -2dx$.

Проинтегрировав это уравнение, находим: $\ln(g + 0,5V^2) = -x + C$.

В начальном положении, т. е. при $t = 0$, точка находилась на высоте $x = h_1$, а скорость её $V = V_0$. Подставив эти значения в проинтегрированное уравнение, получим: $C = h_1 + \ln(g + 0,5V_0^2)$. Окончательно положение точки в полёте

определяется выражением $x = h_1 + \ln\left(\frac{g + 0,5V_0^2}{g + 0,5V^2}\right)$.

При максимальном подъёме точки, т. е. при $x = H$, её скорость обращается в нуль: $V = 0$. Подставляя H , получим: $H = h_1 + \ln\left(1 + \frac{V_0^2}{2g}\right)$. При начальной скорости $V_0 = 4$ м/с, с учётом высоты точки старта $h_1 = 2$ м, высота подъёма точки относительно уровня Земли $H = 2,6$ м.

Рассмотрим второй этап решения задачи – движение точки вниз с максимальной высоты H без начальной скорости. Выберем ось x по направлению движения и поместим начало координат в точке, откуда началось движение вниз (рис. 4.5, *b*). Дифференциальное уравнение движения падающей точки:

$m \frac{dV}{dt} = P_x + R_x = mg - 0,5mV^2$, которое, как и в предыдущем случае, приводится

к виду: $\frac{dV^2}{g - 0,5V^2} = 2dx$.

Проинтегрировав это уравнение, находим: $\ln(g - 0,5V^2) = -x + C_1$.

В начальном положении, т. е. при $t = 0$, координата точки и скорость равны нулю: $x = 0$, $V = 0$. Подставив эти значения, находим: $C_1 = \ln g$.

Окончательно положение падающей точки определяется выражением

$$x = \ln\left(\frac{g}{g - 0,5V^2}\right).$$

Расстояние S , которое пролетела точка с высоты H , приобретая скорость, V_0 :

$$S = \ln\left(\frac{g}{g - 0,5V_0^2}\right). \text{ Высота } h_2 \text{ этого положения от уровня Земли: } h_2 = H - S \text{ (см.}$$

рис. 4.5, б). С учётом величины начальной скорости $V_0 = 4 \text{ м/с}$, максимальной высоты подъёма точки $H = 2,6 \text{ м}$ высота $h_2 = 0,91 \text{ м}$.

Задача 44. Точка 1 движется горизонтально с постоянной скоростью

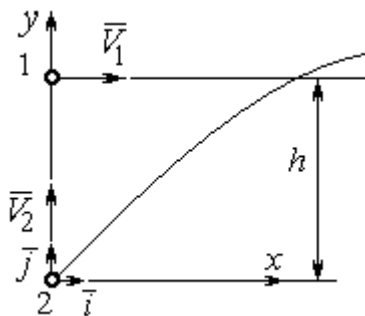


Рис. 4.6. Схема встречного движения точек

V_1 на высоте h . Точка 2 массой m_2 находится в начале координат (рис. 4.6).

В момент, когда обе точки находились на одной вертикали y , точка 2 стартовала вертикально вверх со скоростью V_2 . В полёте на точку 2 действует отклоняющая сила \vec{F}_2 , которая представлена в виде разложения по единичным

векторам \vec{i} , \vec{j} системы координат xu : $\vec{F}_2 = p\vec{i} + q\vec{j}$, где $p, q - \text{const}$. С какой скоростью V_2 должна стартовать точка 2, чтобы обе точки встретились.

Решение

Рассмотрим движение точки 2. На точку действует сила тяжести \vec{P}_2 и сила \vec{F}_2 , проекции которой на оси x, y : $F_{2x} = p, F_{2y} = q$ (рис. 4.7).

Уравнения движения точки в проекциях на оси xu имеют вид:

$$m_2\ddot{x} = p, \quad m_2\ddot{y} = q - m_2g.$$

Дважды интегрируя первое уравнение,

получим: $\dot{x} = \frac{p}{m_2}t + C_1; \quad x = \frac{p}{2m_2}t^2 + C_1t + C_2.$

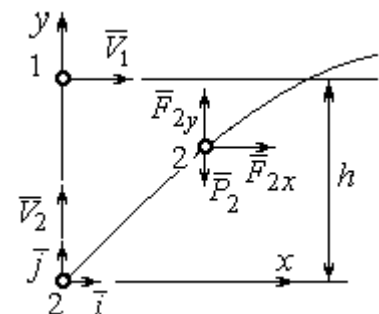


Рис. 4.7. Расчётная схема встречи точек

Константы интегрирования найдём из условия, что в начальный момент вторая точка стартовала из начала координат вертикально, то есть при $t=0$ $x=0$ и $\dot{x}=V_{2x}=0$. Подставляя начальные условия в уравнения движения, получим: $C_1=0$, $C_2=0$. Таким образом, движение точки 2 вдоль оси x описывается уравнением $x = \frac{p}{2m_2}t^2$.

Аналогично, дважды интегрируя второе уравнение движения, получим зависимость скорости движения точки 2 от времени и закон её движения вдоль оси y : $\dot{y} = \left(\frac{q}{m_2} - g\right)t + C_3$; $y = \left(\frac{q}{m_2} - g\right)\frac{t^2}{2} + C_3t + C_4$. Из начальных условий: при $t=0$ $y=0$, $\dot{y}=V_{2y}=V_2$ следует: $C_3=V_2$, $C_4=0$.

В результате закон движения точки 2 вдоль оси y : $y = \left(\frac{q}{m_2} - g\right)\frac{t^2}{2} + V_2t$.

Обозначим t_1 – время движения точек до встречи. В момент встречи высота точки 2 $y(t_1) = h$, а расстояние по горизонтали, которое прошла точка 2 до встречи, должно быть равно расстоянию, пройденному точкой 1 за это же время. Подставляя условия встречи в уравнения движения, получим систему:

$$V_1t_1 = \frac{p}{2m_2}t_1^2; \quad h = \left(\frac{q}{m_2} - g\right)\frac{t_1^2}{2} + V_2t_1,$$

откуда найдём: $V_2 = \frac{h}{t_1} - \left(\frac{q}{m_2} - g\right)\frac{t_1}{2}$, где $t_1 = \frac{2V_1m_2}{p}$.

Упражнения

Упражнение 4.1. Тело массы $m = 2$ кг поднимается по прямой по шероховатой поверхности, составляющей угол 30° с горизонтом. Коэффициент трения $f = 0,4$. На тело действует сила $F = kt + 0,5P$, направленная в сторону движения, параллельно плоскости. Определить величину коэффициента k и начальную скорость тела, направленную вверх по наклонной плоскости, если за первую секунду тело прошло путь $S = 2$ м, а скорость увеличилась вдвое относительно начальной.

Упражнение 4.2. Материальную точку массы $m = 1$ кг, находящуюся на высоте $H = 10$ м над уровнем Земли, бросили под углом $\varphi = 30^\circ$ к горизонту с начальной

скоростью V_0 . Свободное движение точки происходит в вертикальной плоскости. Определить начальную скорость V_0 и горизонтальную дальность полета l при падении точки на Землю, если высоту $h = 7$ м она пересекла через 1 с от начала движения.

4.2. Колебания материальной точки

Если материальная точка массой m движется вдоль оси Ox под действием линейной восстанавливающей силы, равной $F = cx$, где c – постоянный коэффициент, x – отклонение точки от положения равновесия, куда поместили начало координат, то дифференциальное уравнение свободных прямолинейных колебаний имеет вид:

$$m\ddot{x} + cx = 0, \text{ или } \ddot{x} + \omega^2 x = 0, \omega^2 = \frac{c}{m},$$

где ω – угловая частота колебаний.

Решение дифференциального уравнения свободных колебаний представляется в виде $x = C_1 \cos \omega t + C_2 \sin \omega t$. Постоянные интегрирования C_1 и C_2 находятся из начальных условий.

Если кроме восстанавливающей силы на материальную точку действует переменная возмущающая сила, колебания точки называются **вынужденными**. В случае гармонического возмущения $Q = H \sin pt$, где H , p – амплитуда и угловая частота возмущающей силы, дифференциальное уравнение вынужденных колебаний материальной точки относительно положения равновесия

$$m\ddot{x} + cx = H \sin pt, \text{ или } \ddot{x} + \omega^2 x = h \sin pt, \omega^2 = \frac{c}{m}, h = \frac{H}{m}$$

где ω – угловая частота собственных колебаний; h – относительная амплитуда возмущающей силы.

Общее решение неоднородного дифференциального уравнения вынужденных колебаний при отсутствии резонанса (частота собственных колебаний точки не совпадает с частотой возмущающей силы $p \neq \omega$) имеет вид:

$$x = C_1 \cos \omega t + C_2 \sin \omega t + \frac{h}{\omega^2 - p^2} \sin pt, \text{ а в случае возникновения резонанса} \quad (p$$

$$= \omega) \text{ определяется формулой: } x = C_1 \cos \omega t + C_2 \sin \omega t - \frac{ht}{2p} \cos pt. \text{ Значения}$$

произвольных постоянных C_1 и C_2 находятся с учётом начальных условий движения.

Колебания груза на двух параллельных пружинах с жесткостью c_1 и c_2 можно рассматривать как колебания груза на одной пружине с эквивалентной жесткостью $c_{\text{эКВ}} = c_1 + c_2$, где $c_{\text{эКВ}}$ – жесткость эквивалентной пружины. При последовательном соединении пружин коэффициент жесткости эквивалентной

$$\text{пружины } c_{\text{эКВ}} = \frac{c_1 c_2}{c_1 + c_2}.$$

Примеры решения задач на колебания точки

Задача 45. Подъёмное устройство (рис. 4.8) опускает груз Q массой $m = 400$ кг в шахту при помощи упругого троса с коэффициентом жесткости $c = 8 \cdot 10^4$ Н/м с постоянной скоростью $V = 10$ м/с. В некоторый момент во время спуска трос защемило в блоке. Пренебрегая массой троса, определить дальнейшее движение груза и найти максимальную силу натяжения троса.

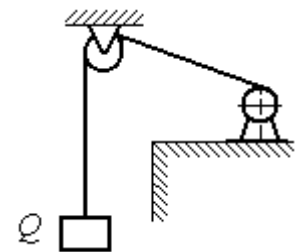


Рис. 4.8. Подъёмное устройство

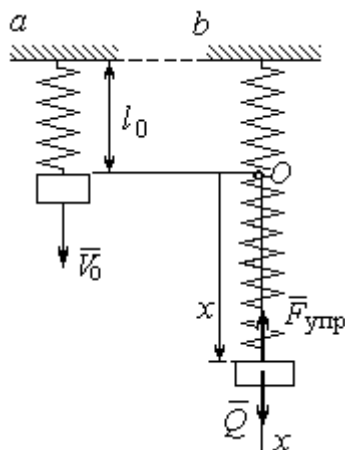
Решение

После того как произошло защемление троса в обойме блока, вертикальную часть троса длиной ℓ_0 можно рассматривать как пружину с закреплённым верхним концом, а груз – материальной точкой.

Расчетная схема колебаний груза Q на пружине показана на рис. 4.9.

Ось Ox , вдоль которой происходят колебания груза, направлена вертикально вниз. Начало отсчёта координаты x (точка O) выбрано в положении нерастянутой пружины.

На рис. 4.9, *a* положение нерастянутой пружины соответствует положению



груза на тросе в момент его заземления. В произвольном положении груза (рис. 4.9, *b*),

обозначенном координатой x , к нему приложены две силы: сила тяжести \vec{Q} и сила упругости пружины $\vec{F}_{\text{упр}}$. Проекция силы упругости пружины на ось Ox : $F_{\text{упр}x} = -c\Delta\ell = -cx$, где $\Delta\ell$ – удлинение пружины.

Дифференциальное уравнение движения груза в проекции на ось Ox имеет вид:

$m\ddot{x} = Q - cx$. В результате получаем

неоднородное дифференциальное уравнение колебаний:

$$m\ddot{x} + cx = mg \text{ или } \ddot{x} + \omega^2 x = g ,$$

где ω – угловая частота собственных колебаний, $\omega = \sqrt{\frac{c}{m}} = 14,14$ рад/с.

Решение неоднородного дифференциального уравнения представляется в виде $x = C_1 \cos \omega t + C_2 \sin \omega t + \frac{g}{\omega^2}$, где первые два слагаемых представляют общее

решения однородного уравнения, последнее – частное решение неоднородного

Для определения произвольных постоянных C_1 и C_2 используем начальные условия движения: при $t = 0$ груз находился в положении $x = 0$, а его скорость равнялась скорости груза $\dot{x} = V_0 = 10$ м/с. Подставляя значение координаты начального положения груза в общее решение уравнения колебаний, получим:

$C_1 = -\frac{g}{\omega^2} = -0,69$ м. Для определения второй константы вычислим скорость

груза: $\dot{x} = -C_1\omega\sin\omega t + C_2\omega\cos\omega t$. Подставив начальное значение скорости груза при $t = 0$, получим: $C_2 = \frac{V_0}{\omega} = 0,71$ м. Окончательно, движение груза после защемления троса в обойме блока описывается уравнением

$$x = -0,69\cos 14,14t + 0,71\sin 14,14t + 0,69.$$

Представим уравнение колебаний в виде $x = A\sin(\omega t + \alpha) + \frac{g}{\omega^2}$, где A –

амплитуда собственных колебаний груза $A = \sqrt{C_1^2 + C_2^2}$, α – фаза колебаний;

$\operatorname{tg}\alpha = \frac{C_1}{C_2}$. Максимальное растяжение троса равно максимальному значению

координаты груза: $x_{\max} = \max\left[A\sin(\omega t + \alpha) + \frac{g}{\omega^2}\right] = A + \frac{g}{\omega^2} = 1,68$ м.

Соответственно, максимальное усилие в тросе равно значению силы упругости при максимальном растяжении: $F_{\text{упр max}} = cx_{\max} = 134,4$ кН.

Задача 46. Рабочий орган вибрационной машины представляет собой массивное тело, расположенное на гладкой наклонной плоскости между двумя пружинами (см. рис. 4.10). Угол наклона плоскости к горизонту 60° . Масса груза $m = 9$ кг. Пружины, зажимающие груз, имеют коэффициенты жесткости $c_1 = 300$ Н/м и $c_2 = 600$ Н/м.

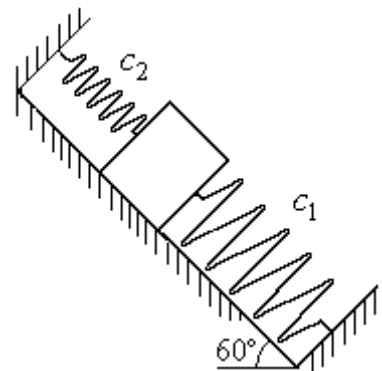


Рис. 4.10. Колебания груза на наклонной плоскости

В начальный момент груз, когда пружины не деформированы, груз оттягивают вниз по наклонной плоскости на расстояние $\Delta\ell = 0,12$ м и отпускают без начальной скорости.

Найти период колебаний, амплитуду и уравнение движения груза.

Решение

Колебания груза, зажатого между двумя пружинами, представим как колебания груза, прикрепленного к одной пружине эквивалентной жёсткости: $c_3 = c_1 + c_2 = 900 \text{ Н/м}$ (рис. 4.11). Ось, вдоль которой происходят колебания, направим вниз по наклонной плоскости. Начало отсчёта координаты груза x

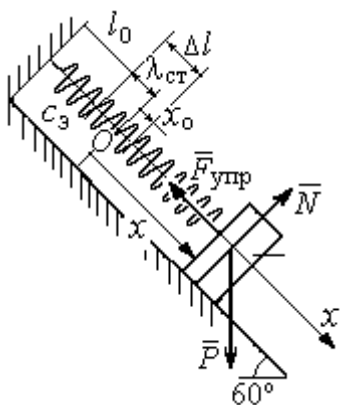


Рис. 4.11. Схема колебаний груза на эквивалентной пружине

выберем в положении его статического равновесия (точка O) (см. рис. 4.11).

Дифференциальное уравнение движения груза в проекции на ось Ox : $m\ddot{x} = P_x - F_{\text{упр}x}$.

Проекция силы упругости пружины на ось Ox :

$F_{\text{упр}x} = -c_3\Delta l$, где $\Delta l = (x + \lambda_{\text{ст}})$ – удлинение

пружины, включающее её растяжение $\lambda_{\text{ст}}$ относительно положения нерастянутой пружины и растяжение x относительно начала координат.

Удлинение пружины $\lambda_{\text{ст}}$ определяется из условия равновесия груза на наклонной плоскости в положении статического равновесия:

$$P\cos 30^\circ - F_{\text{упр}} = 0,87mg - c_3\lambda_{\text{ст}} = 0.$$

Находим $\lambda_{\text{ст}} = \frac{0,87mg}{c_3} = 0,085 \text{ м}$.

Подставляя выражение силы упругости, с учётом условия статического равновесия груза ($0,87mg = c_3\lambda_{\text{ст}}$), получим дифференциальное уравнение

колебаний: $m\ddot{x} = -c_3x$ или $\ddot{x} + \omega^2x = 0$, где ω – угловая частота собственных

колебаний груза, $\omega = \sqrt{\frac{c_3}{m}} = 10 \text{ рад/с}$.

Общее решение уравнения колебаний $x = C_1\cos\omega t + C_2\sin\omega t$.

Для определения произвольных постоянных C_1 и C_2 вычислим начальные условия движения груза.

Координата начального положения груза на оси Ox (см. рис. 4.11) $x_0 = \Delta l - \lambda_{ст} = 0,035$ м. Подставляя значение координаты начального положения груза в общее решение уравнения колебаний при $t = 0$, получим: $C_1 = x_0 = 0,035$ м. Для определения второй константы вычислим скорость груза: $\dot{x} = -C_1\omega_2\sin\omega_2t + C_2\omega_2\cos\omega_2t$. Подставив начальное значение скорости груза: при $t = 0$ $\dot{x} = V_0 = 0$, получим $C_2 = 0$. Окончательно уравнение движения груза относительно его положения статического равновесия $x(t) = 0,035\cos 10t$ м.

Амплитуда колебаний $A = 0,035$ м. Период колебаний $T = \frac{2\pi}{\omega} = 0,63$ с.

Задача 47. Пружинный амортизатор состоит из двух одинаковых вертикально стоящих пружин, к верхним концам которых прикреплена невесомая горизонтальная площадка (рис. 4.12). Жёсткость каждой пружины $c = 350$ Н/м. Груз массой $m = 5$ кг падает с высоты $h = 0,3$ м.

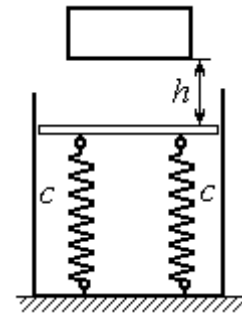


Рис. 4.12.
Пружинный амортизатор

Коснувшись площадки, груз начинает двигаться вместе с ней. Определить максимальную осадку амортизатора и уравнение движения груза.

Решение

Заменим две пружины амортизатора одной с жесткостью, эквивалентной двум пружинам: $c_3 = 2c = 700$ Н/м. Расчётная схема колебаний груза показана на рис. 4.13. Начало координат оси x (точка O), вдоль которой происходят колебания, выбрано на уровне статического равновесия груза.

При движении (на рис. 4.13, s предполагается движение груза вниз) на груз действуют сила упругости $\vec{F}_{упр}$ и сила тяжести \vec{P} . Уравнение движения груза в проекции на ось x : $m\ddot{x} = P - F_{упр} = P - c_3\Delta l$, где Δl – удлинение (или сжатие) пружины относительно недеформированного состояния.

В произвольном положении груза, обозначенном координатой x (см. рис. 4.13, c), сжатие пружины относительно её недеформированного состояния

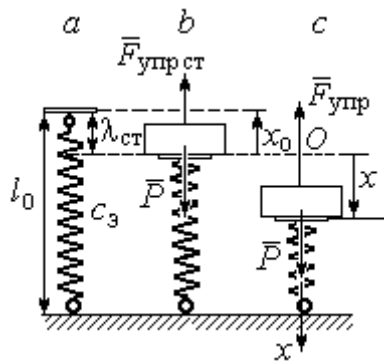


Рис. 4.13. Расчётная схема колебаний на эквивалентной пружине:
 a – недеформированная пружина;
 b – положение статического равновесия груза; c – произвольное положение

(см. рис. 4.13, a) составляет величину: $\Delta l = x + \lambda_{ст}$. Величина $\lambda_{ст}$ находится из условия статического равновесия груза, которое выражается равенством (рис. 4.13, b): $P - F_{упр ст} = P - c_3 \lambda_{ст} = 0$.

Подставляя это условие в уравнение движения груза, получим дифференциальное уравнение колебаний: $m\ddot{x} + c_3 x = 0$ или

$$m\ddot{x} + \omega^2 x = 0, \text{ где } \omega = \sqrt{\frac{c_3}{m}} = 11,83 \text{ рад/с} - \text{угловая частота колебаний.}$$

Общее решение однородного уравнения колебаний представляется в виде $x = C_1 \cos \omega t + C_2 \sin \omega t$, где C_1 и C_2 – произвольные постоянные, вычисляемые по начальным условиям движения груза.

По условию задачи груз падает на площадку, установленную на недеформированных пружинах. Это означает, что начальная координата груза при его движении на пружинах соответствует положению недеформированной пружины: $x_0 = -\lambda_{ст} = -\frac{mg}{c_3} = -0,07 \text{ м}$.

Начальная скорость колебаний груза равна скорости груза при падении его с высоты 1 м. Интегрируя уравнение движения груза во время падения $m\ddot{s} = mg$, где s – путь, пройденный телом, получим зависимость скорости от пройденного пути: $V^2 = 2gs$. Полагая $s = 0,3$, найдём скорость груза при его встрече с площадкой: $V = 2,43 \text{ м/с}$. Проекция начальной скорости колебаний груза на ось x положительна: $V_{0x} = V = 2,43 \text{ м/с}$.

Подставив начальные условия в общее решение уравнения колебаний, получим: $C_1 = x_0 = -0,07$ м; $C_2 = \frac{V_{0x}}{\omega} = 0,2$ м. Окончательно уравнение колебаний груза на амортизаторе $x = -0,07\cos 11,83t + 0,2\sin 11,83t$. Амплитуда колебаний $A = \sqrt{C_1^2 + C_2^2} = 0,21$ м. Проседание амортизатора H отсчитывается от положения нерастянутых пружин: $H = A + \lambda_{ст} = 0,28$ м.

Задача 48. Для регистрации (записи) вертикальных колебаний тяжёлых платформ используется пружинный виброграф (рис. 4.14). Схема действия прибора состоит в следующем. Массивная платформа A совершает вертикальные гармонические колебания по закону $\xi = \xi(t)$. На платформе установлена вертикальная стойка с горизонтальной переключиной, к которой прикреплена пружина жесткостью c . К нижнему концу пружины подвешен груз P массой m с индикаторной стрелкой B (см. рис. 4.14). Вертикальная шкала индикаторной стрелки закреплена на платформе A . В начальный момент груз на пружине находился в покое в положении статического равновесия.

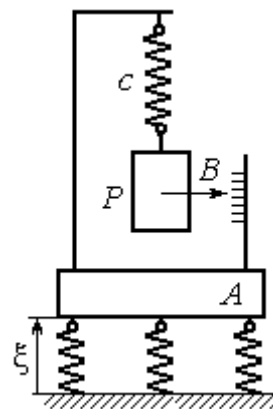


Рис.4.14. Регистратор вертикальных колебаний

Определить закон колебаний стрелки B вдоль шкалы, если масса груза $m = 1$ кг, жесткость пружины $c = 10$ Н/м, платформа совершает вертикальные колебания по закону $\xi = a\sin pt$ см, где амплитуда $a = 0,02$ м, частота колебаний платформы $p = 7$ рад/с.

Решение

Выберем неподвижную ось x , связанную, например, с неподвижной поверхностью, на которой стоит платформа. Начало координат – точку O выберем на уровне статического равновесия груза на пружине при неподвижной платформе. Произвольное положение груза отмечено координатой x (рис. 4.15).

Растяжение пружины при неподвижной платформе составляет величину $x + \lambda_{ст}$, где $\lambda_{ст}$ – удлинение пружины в положении статического равновесия

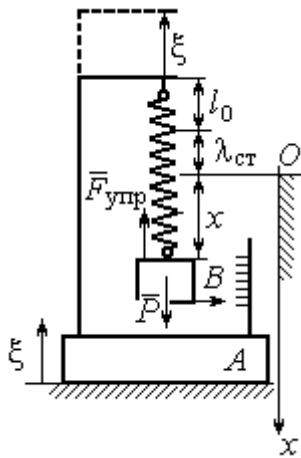


Рис. 4.15. Расчётная схема колебаний груза

груза, определяемое из условия $P - c\lambda_{ст} = 0$.

Вместе с тем колебание платформы вызывает аналогичное смещение точки подвеса пружины.

В результате растяжение пружины при произвольном положении груза равно сумме:

$$\Delta l = (x + \lambda_{ст} + \xi).$$

На груз действуют сила тяжести \vec{P} и сила упругости пружины $\vec{F}_{упр}$. Дифференциальное

уравнение движения груза в проекции на ось Ox :

$$m\ddot{x} = P_x + F_{упр,x}, \text{ где проекции } P_x = P, F_{упр,x} = -c\Delta l = -c(x + \lambda_{ст} + \xi).$$

Расчётная схема колебаний груза показана на рис. 4.15.

С учётом условия статического равновесия груза $P - c\lambda_{ст} = 0$ получим дифференциальное уравнение вынужденных колебаний груза в виде:

$$\ddot{x} + \omega^2 x = -h \sin pt,$$

где ω – угловая частота собственных колебаний груза, $\omega = \sqrt{\frac{c}{m}} = 3,16$ рад/с; h

– относительная амплитуда вынужденных колебаний, $h = \frac{ca}{m} = 0,2$ м/с²; p

– угловая частота вынужденных колебаний, $p = 7$ рад/с.

Решение уравнения вынужденных колебаний представляется суммой $x = x_1 + x_2$, где x_1 является общим решением однородного уравнения

$\ddot{x}_1 + \omega^2 x_1 = 0$, а x_2 – частное решение уравнения вынужденных колебаний:

$$\ddot{x}_2 + \omega^2 x_2 = -h \sin pt.$$

Решив однородное уравнение, находим: $x_1 = C_1 \cos \omega t + C_2 \sin \omega t$.

При отсутствии резонанса (а в данном случае частота вынужденных колебаний груза не совпадает с частотой собственных $\omega \neq p$) частное решение уравнения вынужденных колебаний ищем в виде $x_2 = b \sin pt$. Подставляя частное решение в уравнение вынужденных колебаний, получим уравнение $-bp^2 \sin pt + \omega^2 b \sin pt = -h \sin pt$, откуда находим коэффициент: $b = \frac{h}{p^2 - \omega^2}$.

В результате общее решение уравнения колебаний принимает вид:

$$x = x_1 + x_2 = C_1 \cos \omega t + C_2 \sin \omega t + \frac{h}{p^2 - \omega^2} \sin pt,$$

где константы C_1 и C_2 подлежат определению.

В начальный момент груз находился на пружине в положении статического равновесия, и потому его начальная координата и скорость равны нулю. Подставляя значение координаты начального положения груза в общее решение уравнения вынужденных колебаний при $t = 0$, получим $C_1 = 0$. Для определения второй константы вычислим скорость груза в произвольный момент времени: $\dot{x} = -C_1 \omega \sin \omega t + C_2 \omega \cos \omega t + \frac{hp}{p^2 - \omega^2} \cos pt$. Подставив

начальное значение скорости груза, найдём $C_2 = -\frac{hp}{\omega(p^2 - \omega^2)} = -0,01$ м.

Таким образом, колебания груза относительно неподвижной системы координат описываются уравнением $x = -0,01 \sin 3,16t + 0,05 \sin 7t$ и представляют абсолютное движение груза. Для того чтобы найти закон движения груза относительно платформы – относительное движение, нужно из его абсолютного движения исключить переносное – колебания платформы. Поскольку стрелка прибора закреплена на грузе, а шкала – на платформе, то закон движения стрелки относительно шкалы:

$$x_r = x - \xi = -0,01 \sin 3,16t + 0,05 \sin 7t - 0,02 \sin 7t = -0,01 \sin 3,16t + 0,03 \sin 7t.$$

Упражнения

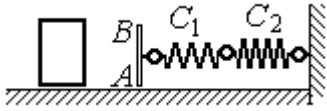


Рис. 4.16. Схема движения груза

Упражнение 4.3. Груз массы $m = 0,5$ кг, получив начальную скорость $V_0 = 6$ м/с, движется по горизонтальной поверхности, испытывая силу сопротивления, равную по величине $F = kV$ и направленную в сторону, противоположную движению. Через 1 с груз соединяется с невесомой

вертикальной площадкой AB и продолжает движение вместе с ней, уже без сопротивления. К площадке прикреплены две горизонтальные последовательно соединённые пружины жёсткостью $C_1 = 120$ и $C_2 = 40$ Н/м (рис. 4.16).

Найти величину максимального сжатия пружины, если $k = 0,5$ Н/м·с. Определить закон движения груза.

Упражнение 4.4. Груз массы $m = 1$ кг прикреплен к конструкции, состоящей из трёх вертикальных пружин одинаковой жёсткости $C = 160$ Н/м (рис. 4.17), и находится в равновесии. В некоторый момент времени грузу сообщают скорость $V = 4$ м/с, направленную вверх.

Найти амплитуду и частоту колебаний груза.

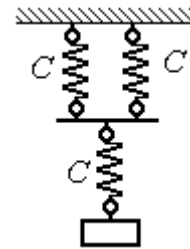


Рис. 4.17. Схема крепления груза на пружинах

4.3. Теорема об изменении кинетической энергии точки

Работой постоянной по величине и направлению силы \vec{F} на прямолинейном перемещении точки приложения силы M (рис. 4.18) называется

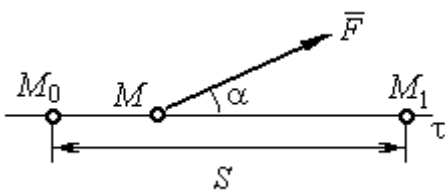


Рис. 4.18. Работа постоянной силы на прямолинейном участке

скалярная величина $A(\vec{F}) = FS \cos \alpha$, где F – модуль силы; S – конечное перемещение точки приложения силы; α – угол между направлением вектора силы и направлением перемещения точки приложения силы.

Работа силы тяжести материальной точки при перемещении её из положения M_0 в положение M_1 равна произведению $A_{(M_0M_1)} = \pm Ph$, где P – величина силы тяжести точки; h – вертикальное перемещение точки (рис. 4.19).

Работа силы тяжести положительна, если начальная точка движения выше конечной (см. рис. 4.19, *a*), и отрицательна, если начальная точка ниже конечной (см. рис. 4.19, *b*).

Работа силы упругости пружины при перемещении вдоль линии действия силы из положения недеформированной пружины на

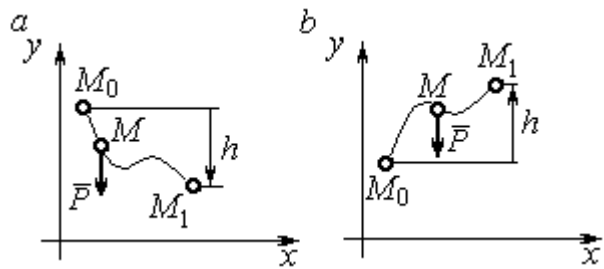


Рис. 4.19. Работа силы тяжести:
a – перемещение точки сверху вниз;
b – перемещение точки снизу вверх

расстояние h определяется формулой $A(\vec{F}_{\text{упр}}) = -\frac{ch^2}{2}$, где c – коэффициент жесткости (или жёсткость) пружины.

Кинетической энергией материальной точки называется скалярная величина $T = \frac{1}{2}mV^2$, где m – масса точки; V – её скорость.

Теорема об изменении кинетической энергии точки. Изменение кинетической энергии материальной точки при переходе её из начального положения в текущее равно алгебраической сумме работ всех действующих на неё сил: $\frac{mV_1^2}{2} - \frac{mV_0^2}{2} = \sum A_{(M_0M_1)}$, где V_0, V_1 – скорость точки в начальном положении M_0 и в положении M_1 ; $\sum A_{(M_0M_1)}$ – сумма работ всех сил, действующих на точку, при перемещении её из положения M_0 в положение M_1 . При несвободном движении точки в сумму работ сил войдёт и работа реакций связи.

Для определения реакций связи при несвободном движении точки используются уравнения движения в проекциях на оси естественной системы координат – касательную и нормальную: $m \frac{dV}{dt} = \sum F_\tau$, $m \frac{V^2}{\rho} = \sum F_n$, где $\sum F_\tau$, $\sum F_n$ – суммы проекций сил на касательную и нормальную оси естественной системы координат, ρ – радиус кривизны траектории точки.

Примеры решения задач с использованием теоремы об изменении кинетической энергии точки

Задача 49. Подъёмное устройство в шахте опускает груз массой 500 кг с постоянной скоростью $V_0 = 6$ м/с. После обрыва каната подъёмника срабатывает предохранительное устройство, которое создаёт силу трения между лифтом подъёмного устройства и стенками шахты. Какую силу трения, считая её постоянной, должно создать предохранительное устройство, чтобы остановить лифт на протяжении пути 10 м.

Решение

Рассмотрим падение груза после обрыва каната подъёмника. На груз действуют сила тяжести \vec{P} и сила трения $\vec{F}_{\text{тр}}$, направленная в сторону, противоположную движению. Считая груз материальной точкой, составим уравнение теоремы об изменении кинетической энергии точки. Получим

выражение $\frac{mV^2}{2} - \frac{mV_0^2}{2} = Ps - F_{\text{тр}}s$, где V_0, V – скорость груза в начале движения (сразу после обрыва каната) и в конце; s – путь, проходимый грузом за время движения. В конце движения груз должен остановиться, то есть $V = 0$. Тогда уравнение теоремы об изменении кинетической энергии точки принимает

вид: $-\frac{mV_0^2}{2} = (P - F_{\text{тр}})s$, откуда находим требуемую для остановки груза силу

трения: $F_{\text{тр}} = P + \frac{mV_0^2}{2s}$. Подставляя условия задачи, получим: $F_{\text{тр}} = 5,81$ кН

Задача 50. Тонкий стержень, расположенный в вертикальной плоскости, состоит из двух дуг сопряженных окружностей радиусов $R = 1$ м и $r = 0,5$ м (рис. 4.20). Линия OO_1 , соединяющая центры окружностей, составляет с горизонтом угол 30° . На стержень надет шарик весом $P = 10$ Н. В точке A , положение которой на дуге радиуса R определяется углом $\alpha = 60^\circ$, шарик сообщают начальную скорость V_0 , после чего он скользит по стержню без трения. Определить значение начальной скорости, при которой шарик достигнет

наивысшей точки B со скоростью, равной половине начальной. При найденном значении начальной скорости рассчитать давление шарика на стержень в точке C , положение которой на дуге радиуса r определяется углом $\beta = 90^\circ$ относительно линии центров.

Решение

При движении шарика по стержню без трения на него действуют сила тяжести \vec{P} и реакция опоры \vec{N} . При этом работу совершает только сила тяжести шарика. Реакция гладкой поверхности стержня в любой момент времени перпендикулярна поверхности стержня и потому её работа равна нулю.

По теореме об изменении кинетической энергии точки при движении её из начального положения A в положение B имеем равенство:

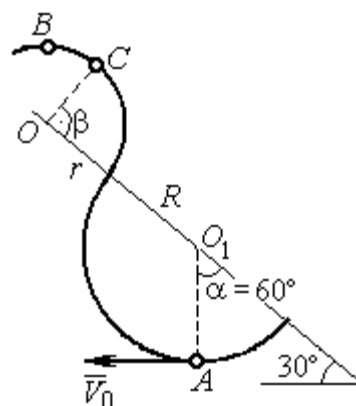


Рис. 4.20. Движение шарика по изогнутому стержню

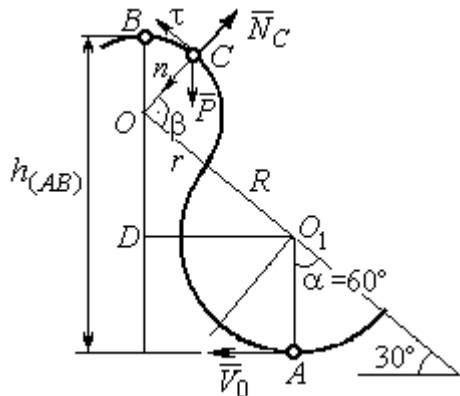


Рис. 4.21. Расчётная схема движения шарика

$$\frac{mV_B^2}{2} - \frac{mV_A^2}{2} = A(P) = -Ph_{(AB)},$$

где $h_{(AB)}$ – перепад высот точек B и A ,

$$h_{(AB)} = R + DO + r = \frac{3}{2}(R + r) \text{ (см. рис. 4.21); } V_A$$

, V_B – скорость шарика в точках A и B , причём

$$V_A = V_0, V_B = 0,5V_0.$$

В результате уравнение, составленное на

основании теоремы об изменении кинетической энергии, принимает вид: $\frac{3V_0^2}{8} =$

$$g \frac{3}{2}(R + r), \text{ откуда } V_0 = 2\sqrt{(R + r)g} = 7,67 \text{ м/с.}$$

На рис. 4.21 показаны силы, приложенные к шарикау, в момент, когда он находится в точке C . Проведём в точке C оси естественной системы координат –

касательную $C\tau$ и нормаль Cn . Уравнение движения шарика в проекции на нормальную ось имеет вид: $m\frac{V_C^2}{r} = P\cos 30^\circ - N_C$, откуда найдём реакцию N_C .

Для определения скорости шарика в точке C воспользуемся теоремой об изменении кинетической энергии точки при движении шарика из положения C в положение B . Получим равенство $\frac{mV_B^2}{2} - \frac{mV_C^2}{2} = -Ph_{(CB)}$, где $h_{(CB)}$ – перепад высот при движении шарика из начального положения C в положение B . С учётом известных значений $V_B = 0,5V_0 = 3,84$ м/с и $h_{(CB)} = r\cos 30^\circ = 0,43$ м получим: $V_C = \sqrt{V_B^2 + 2gh_{(CB)}} = 4,82$ м/с.

Из уравнения движения шарика находим реакцию опоры $N_C = P\cos 30^\circ - m\frac{V_C^2}{r} = -38,7$ Н.

Отрицательное значение реакции опоры шарика показывает, что фактическое направление реакции противоположно тому, как показано на рис. 4.21. Искомое давление шарика на трубку равно модулю реакции опоры.

Задача 51. Желоб состоит из шероховатой наклонной прямой AB и гладкой дуги окружности радиуса $r = 0,8$ м, сопряжённых в точке B так, что

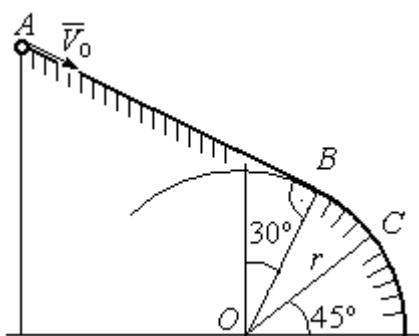


Рис. 4.22. Движение точки по составному желобу

прямая AB является касательной к окружности в точке B (рис. 4.22). Положение точки B на дуге задаётся углом 30° относительно вертикального диаметра окружности. Тяжёлый шарик массой $m = 0,5$ кг начинает движение из точки A со скоростью $V_0 = 0,2$ м/с.

Какой длины S должен быть желоб AB , чтобы шарик оторвался от окружности в точке C , определяемой углом 45° относительно горизонтального диаметра, если при движении по прямой AB шарик испытывает сопротивление скольжения с коэффициентом трения $f = 0,4$.

Решение

Рассмотрим движение шарика по дуге окружности. Проведём в точке C оси естественной системы координат – касательную $C\tau$ и нормаль Cn (рис. 4.23). На шарик действуют сила тяжести \vec{P} , реакция \vec{N}_C опоры в точке C . Уравнение движения шарика в проекции на ось Cn имеет вид: $m\frac{V_C^2}{r} = P\cos 45^\circ - N_C$, где V_C – скорость шарика в точке C . Реакция опоры

$$N_C = P\cos 45^\circ - m\frac{V_C^2}{r}.$$

В момент отрыва шарика в точке C реакция опоры обращается в ноль: $N_C = 0$. В результате получаем уравнение $V_C^2 = rg\cos 45^\circ$, из которого находим скорость шарика в момент его отрыва от опоры: $V_C = 2,36 \text{ м/с}$.

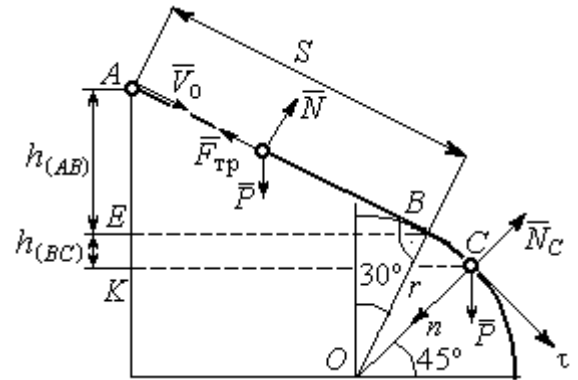


Рис. 4.23. Расчётная схема движения точки

Рассмотрим движение шарика из начального положения A в положение C . На шарик действуют сила тяжести \vec{P} , нормальная реакция опоры \vec{N} и, при движении по наклонной прямой AB , сила трения $\vec{F}_{тр}$ (см. рис. 4.23). Работу совершают сила тяжести шарика и сила трения. Реакция опоры \vec{N} и в том и другом случае перпендикулярна траектории движения, и её работа равна нулю.

Составим уравнение теоремы об изменении кинетической энергии точки

$$\frac{mV_C^2}{2} - \frac{mV_A^2}{2} = Ph_{(AC)} - F_{тр}S, \text{ где } S - \text{длина участка } AB; h_{(AC)} - \text{перепад высот на участке } AC \text{ (см. рис. 4.23); } h_{(AC)} = h_{(AB)} + h_{(BC)} = S\sin 30^\circ + r(\cos 30^\circ - \cos 45^\circ).$$

Модуль силы трения: $F_{тр} = fN$. Для того чтобы найти реакцию N опоры шарика на наклонную поверхность желоба AB , составим проекцию уравнения движения шарика на ось y , перпендикулярную AB (на рис. 4.23 не показана).

Получим: $m\ddot{y} = N - P\cos 30^\circ = 0$. Отсюда $N = P\cos 30^\circ$ и сила трения $F_{\text{тр}} = fP\cos 30^\circ$.

Из уравнения теоремы об изменении кинетической энергии точки найдём выражение для определения длины S участка AB :

$$\frac{V_C^2 - V_A^2}{2g} = S\sin 30^\circ + r(\cos 30^\circ - \cos 45^\circ) - fPS\cos 30^\circ,$$

откуда получим $S = 1$ м.

Задача 52. Груз подвешен на нити длиной $l = 1$ м, закреплённой в неподвижной точке O (рис. 4.24). В начальный момент груз находился в положении A , при котором линия OA составляет с вертикалью угол 60° . В этом

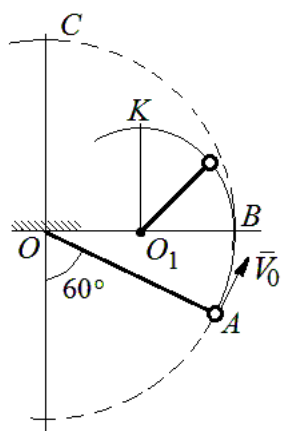


Рис. 4.24. Схема движения груза на нити

положении грузу сообщают начальную скорость \vec{V}_0 , перпендикулярно нити. Достигнув горизонтального положения, нить, натянутая грузом, встречает препятствие в виде тонкой проволоки в точке O_1 , расположенной на середине длины нити, и дальше навивается на неё.

Какую минимальную начальную скорость нужно сообщить грузу в точке A , чтобы после встречи нити с проволокой в O_1 груз проскочил верхнюю точку траектории K . На какую максимальную высоту (относительно горизонтального диаметра OB) поднимется груз, двигаясь из той же точки A и с той же начальной скоростью, если нить будет двигаться беспрепятственно. Определить скачок натяжения нити в точке B при переходе груза с одной траектории на другую.

Решение

Построим оси естественной системы координат $nK\tau$ в точке K траектории

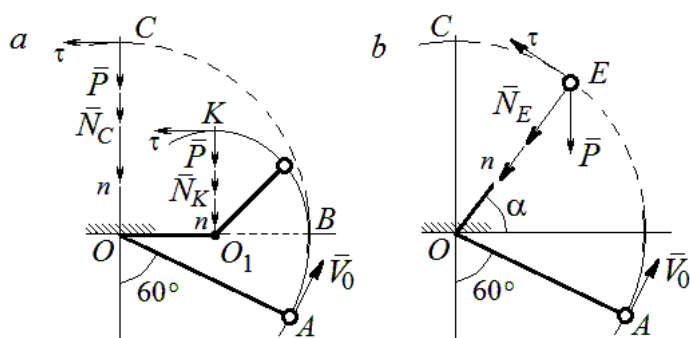


Рис. 4.25. Расчётная схема движения груза:
 а – нить навивается на препятствие;
 б – свободное движение

– окружности радиуса $0,5l$ с центром O_1 (рис. 4.25, а). Во время движения на груз действуют сила тяжести и реакция нити. Уравнение движения груза в проекции на ось

$$Kn \text{ имеет вид: } m \frac{V_K^2}{r} = P + N_K, \text{ где}$$

V_K – скорость груза в точке K ; N_K –

реакция нити; r – радиус окружности движения груза; $r = 0,5l$. Из уравнения

$$\text{движения находим реакцию нити: } N_K = m \frac{2V_K^2}{l} - P.$$

Так как нить представляет собой гибкую связь, то условием достижимости грузом точки K является требование, что при движении нить должна быть натянута, иначе говоря, всюду во время движения должно выполняться неравенство $N_K \geq 0$. С учётом уравнения движения груза это приводит к

$$\text{неравенству, выражающему требование к скорости в конечной точке: } V_K^2 \geq \frac{1}{2} gl$$

Скорость груза в точке K найдём на основании теоремы об изменении кинетической энергии точки при движении груза из положения A в положение K .

$$\text{Имеем равенство } \frac{mV_K^2}{2} - \frac{mV_0^2}{2} = -Ph_{(AK)}, \text{ где } h_{(AK)} \text{ – перепад высот точек } A \text{ и}$$

K ; $h_{(AK)} = l$ (см. рис. 4.25, а). Решая полученное уравнение, найдём зависимость

скорости груза в точке K от начальной: $V_K^2 = V_0^2 - 2gl$. С учётом выполнения

$$\text{неравенства натяжения нити получим: } V_0 \geq \sqrt{\frac{5}{2}} gl.$$

При минимальной начальной скорости $V_0 = \sqrt{\frac{5}{2}gl}$ груз достигает верхней точки K . Однако, натяжение нити в точке K обращается в нуль: $N_K = 0$ и нить в этом месте перестаёт быть натянутой. Груз продолжает движение, но уже в виде свободного падения с начальной скоростью $V_K = \sqrt{\frac{1}{2}gl}$.

Определим, на какую высоту поднимется груз из положения A с минимальной начальной скоростью $V_0 = \sqrt{\frac{5}{2}gl}$, если нить движется беспрепятственно (см. рис. 4.25, b). Построим в точке E оси естественной системы координат $nE\tau$ аналогично тому, как это было сделано в точке K . Уравнение движения груза в проекции на ось En имеет вид: $m\frac{V_E^2}{l} = P\sin\alpha + N_E$, где V_E – скорость груза в точке E ; N_E – проекция реакции нити на нормальную ось.

Для определения скорости груза в точке E составим уравнение теоремы об изменении кинетической энергии точки при движении груза из начального положения A в положение E . Получим: $\frac{mV_E^2}{2} - \frac{mV_0^2}{2} = -Ph_{(AE)}$, где $h_{(AE)}$ – перепад высот точек A и E ; $h_{(AE)} = \frac{l}{2} + l\sin\alpha$ (см. рис. 4.25, b). Решая полученное уравнение относительно скорости V_E при заданной начальной скорости $V_0 = \sqrt{\frac{5}{2}gl}$, найдём: $mV_E^2 = \frac{3}{2}mgl - 2mgl\sin\alpha$. С другой стороны, из уравнения движения груза (учитывая, что в точке E натяжение нити равно нулю: $N_E = 0$) получим: $mV_E^2 = Pl\sin\alpha$. Приравнявая выражения, получим $\sin\alpha = \frac{1}{2}$. Высота подъёма относительно горизонтального радиуса составляет $\frac{1}{2}l$.

Для определения скачка натяжения нити при переходе груза в точке B с окружности радиуса l на окружность радиуса $\frac{1}{2}l$, т. е. в момент, когда нить начинает навиваться на проволоку, напишем проекции уравнения движения груза на нормальную ось в точке B . Получим для малой окружности $\frac{2mV_B^2}{l} = N_B$ и для большой $\frac{mV_B^2}{l} = N'_B$, где N_B и N'_B – проекции реакции нити в точке B при движении груза по окружности радиусов $\frac{1}{2}l$ и l . Из уравнений видно, что переход груза с большой окружности на малую вызывает двукратное увеличение натяжения нити: $N'_B = \frac{3}{2}mg$, $N_B = 3mg$.

Задача 53. Шарик массой $m = 0,5$ кг движется в вертикальной плоскости из положения A внутри трубки, которая состоит из полуокружности AB радиуса $R = 0,6$ м и прямолинейного участка BD , сопряжённого в точке B с окружностью (рис. 4.26). Диаметр полуокружности AB составляет с горизонталью угол 60° . Начальная скорость шарика $V_0 = 5$ м/с. В конце кругового участка в точке B шарик упирается в недеформированную пружину жесткостью $c = 100$ Н/м. Найти величину S максимального сжатия пружины.

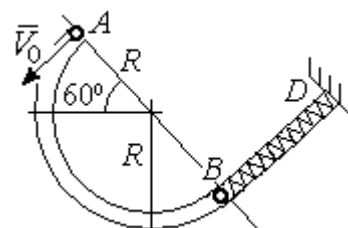


Рис. 4.26. Схема движения шарика

Решение

Найдём скорость шарика в точке B . Для этого составим уравнение теоремы об изменении кинетической энергии точки при движении шарика из начального положения A в положение B . Получим: $\frac{mV_B^2}{2} - \frac{mV_A^2}{2} = A(P) = Ph_{(AB)}$, где $h_{(AB)}$ – перепад высот точек A и B , $h_{(AB)} = 2R\sin 60^\circ = 1,04$ м (рис. 4.27).

Решая уравнение, найдём скорость шарика в точке B : $V_B = \sqrt{V_A^2 + 2gh_{(AB)}}$
 $= 6,74 \text{ м/с}$.

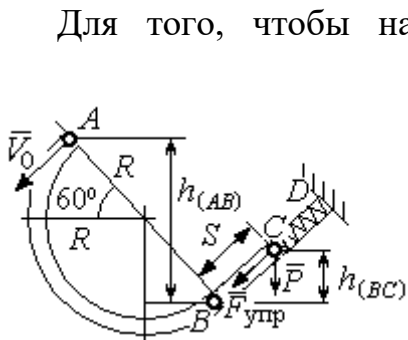


Рис. 4.27. Расчетная схема движения шарика

Для того, чтобы найти величину максимального сжатия пружины, рассмотрим движение шарика на прямолинейном отрезке трубки BD . На этом отрезке работу совершают сила тяжести шарика и сила упругости пружины, приложенные к шарика (см. рис. 4.27).

Обозначим S – максимальное сжатие пружины, равное BC . На основании теоремы об изменении кинетической энергии точки, применённой к движению шарика на отрезке BC , имеем уравнение $\frac{mV_C^2}{2} - \frac{mV_B^2}{2} = A(P) + A(F_{упр}) = -Ph_{(BC)} - \frac{cS^2}{2}$,

где $h_{(BC)}$ – перепад высот точек B и C ; $h_{(BC)} = S \sin 30^\circ = 0,5S$ (см. рис. 4.27).

В точке C максимального сжатия пружины скорость шарика обращается в нуль: $V_C = 0$. Подставляя это условие, с учётом $V_B = 6,74 \text{ м/с}$, получим уравнение для определения величины максимального сжатия пружины:
 $S^2 + 0,05S - 0,23 = 0$.

Выбирая положительный корень уравнения, находим: $S = 0,45 \text{ м}$.

Упражнения

Упражнение 4.5. Лётчик в самолёте пикирует из точки A по прямой, составляющей с горизонтом угол φ , с начальной скоростью V_0 . Пройдя расстояние $AB = l$, самолёт продолжает движение по дуге окружности радиуса R , сопряженной с прямой AB в точке B (рис. 4.28).

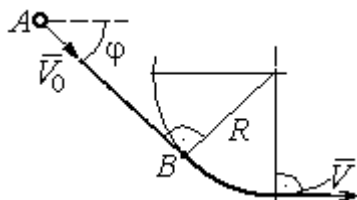


Рис. 4.28. Схема движения самолёта

Каким должен быть радиус окружности, чтобы в точке C – выхода самолёта на горизонтальный полёт – сила давления человека на корпус самолёта не превосходила его тройной вес.

Упражнение 4.6. Пружина жесткостью $C = 100 \text{ Н/м}$, сжатая из недеформированного состояния на расстояние $KA = a = 0,3 \text{ м}$, выталкивает шарик массой $m = 0,5 \text{ кг}$, который отделяется от неё в точке K и продолжает движение в трубке по дуге KCB , окружности радиуса $R = 1 \text{ м}$, затем – по горизонтальному участку BD . Определить давление шарика на трубку в точке C . Какой путь пройдет шарик до остановки по прямой BD , если здесь на него действует сила трения с коэффициентом $f = 0,4$.

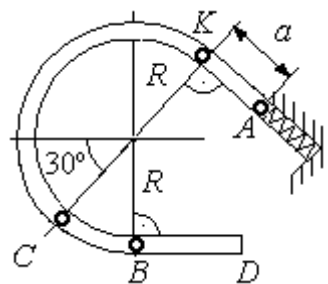


Рис. 4.29. Схема движения шарика в трубке

5. ОБЩИЕ ТЕОРЕМЫ ДИНАМИКИ СИСТЕМЫ

5.1. Теорема о движении центра масс системы

Центром масс системы материальных точек называют точку C , координаты которой x_C, y_C, z_C удовлетворяют равенствам:

$$mx_C = \sum m_k x_k, \quad my_C = \sum m_k y_k, \quad mz_C = \sum m_k z_k,$$

где m – масса системы: $m = \sum m_k$; m_k, x_k, y_k, z_k – массы и координаты материальных точек системы.

Теорема о движении центра масс системы. Центр масс механической системы движется как материальная точка с массой, равной массе системы, и к которой приложены внешние силы, действующие на систему: $m\vec{a}_C = \sum \vec{F}_k^e$, где \vec{a}_C – вектор ускорения центра масс системы; $\sum \vec{F}_k^e$ – сумма всех внешних сил, действующих на систему.

Пример решения задач на применение теоремы о движении центра масс

Задача 54. Груз 1, находящийся на верхнем основании прямоугольной пирамиды $ABCD$, соединен с грузом 2 нерастяжимой нитью, перекинутой через блок C (рис. 5.1). Определить перемещение пирамиды, если груз 2 опустился на высоту 1 м.

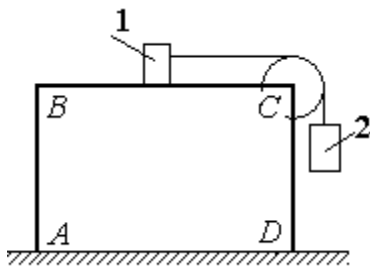


Рис. 5.1. Пирамида с системой подвижных грузов

Масса груза 1 $m_1 = 15$ кг, груза 2 $m_2 = 20$ кг, пирамиды $m = 50$ кг. Трение при движении груза 1 по пирамиде и пирамиды по горизонтальной поверхности не учитывать.

Решение

Рассматриваем механическую систему, состоящую из двух грузов, соединённых нерастяжимой нитью, блока C и пирамиды $ABCD$.

Внешние силы, приложенные к системе: силы тяжести грузов и пирамиды – $\vec{P}_1, \vec{P}_2, \vec{P}$ и нормальная реакция \vec{N} опоры поверхности, на которой стоит пирамида. Направления векторов внешних сил показаны на рис. 5.2.

Выберем неподвижную систему координат Ax , как показано на рис. 5.2. Все внешние силы, действующие на механическую систему, вертикальны, поэтому дифференциальное уравнение, составленное на основании теоремы о движении центра масс механической системы в проекции на ось Ax , имеет вид:

$$(m + m_1 + m_2)\ddot{x}_C = P_{1x} + P_{2x} + P_x + N_x = 0$$

$$\text{или } \ddot{x}_C = 0,$$

где x_C – координата центра масс системы.

Проинтегрировав его дважды, получим закон движения центра масс системы: $x_C = C_1 t + C_2$, где константы интегрирования C_1 и C_2 находятся из начальных условий. Предположим, в начальный момент движение в механической системе отсутствовало и координата центра масс системы была равна x_{C0} (на рис. 5.2, a не показана), то есть при $t = 0$ $x_C(0) = x_{C0}$ и $\dot{x}_C(0) = 0$. Подставляя

начальные условия, получим: $C_1 = 0$, $C_2 = x_{C0}$. В результате закон движения центра масс системы имеет вид: $x_C = x_{C0}$. Последнее означает, что при любом перемещении тел в системе координата центра масс системы на оси Ax остаётся постоянной, равной своему начальному значению.

Предположим, в начальный момент времени груз 1 находился у левого края призмы, как показано на рис. 5.2, a .

Начальная координата x_{C0} центра масс системы находится из равенства $(m_1 + m_2 + m)x_{C0} = \sum m_k x_k = m_1 \cdot 0 + m_2 l_2 + ml$, где l_2 – расстояние от начала координат до линии действия силы тяжести груза 2 (координата центра масс груза 2 на оси Ax); l – аналогичное расстояние до линии действия силы тяжести

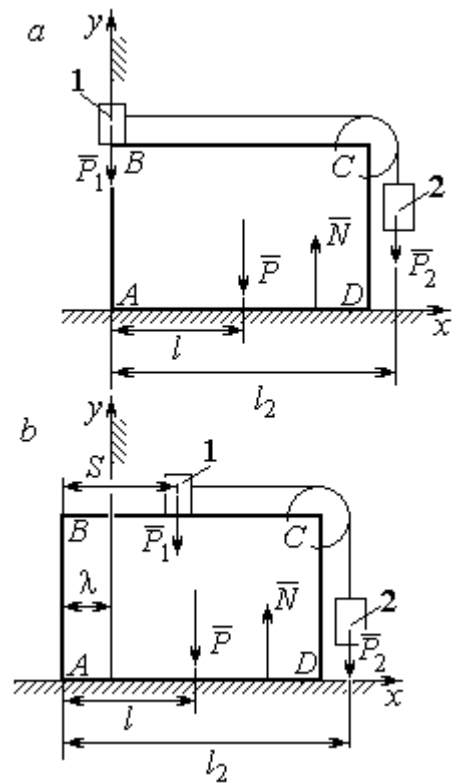


Рис. 5.2. Расчётная схема перемещения пирамиды: a – начальное положение; b – положение пирамиды при перемещении грузов на расстояние S

пирамиды (см. рис. 5.2, *a*). Тогда начальная координата центра масс системы:

$$x_{C0} = \frac{m_2 l_2 + ml}{(m_1 + m_2 + m)}.$$

Положение грузов в системе, после того как груз 1 переместился на расстояние S , и положение призмы показано на рис. 5.2, *b*. На рисунке отмечено, что при перемещении груза 1 вправо на расстояние S призма $ABCD$ сместилась влево на расстояние λ . Координата x_{C1} центра масс для нового положения системы определяется из равенства:

$$(m_1 + m_2 + m)x_{C1} = m_1(S - \lambda) + m_2(l_2 - \lambda) + m(l - \lambda).$$

Выражая отсюда координату x_{C1} и приравнивая её начальному значению координаты центра масс $x_{C0} = x_{C1}$, найдём перемещение пирамиды

$$\lambda = \frac{m_1 S}{(m_1 + m_2 + m)}.$$

Подставляя данные задачи, получим $\lambda = 0,18$ м.

5.2. Теорема об изменении кинетического момента системы относительно оси

Момент инерции однородного диска радиусом R , массой m относительно оси z , проходящей через центр масс перпендикулярно плоскости диска:

$$J_z = \frac{1}{2} m R^2.$$

Для неоднородных тел момент инерции относительно оси z

вычисляется по формуле: $J_z = m i_z^2$, где i_z – радиус инерции тела.

Кинетическим моментом (моментом количества движения) системы относительно неподвижной оси z называется величина, равная сумме моментов количеств движения точек относительно этой оси $\vec{L}_z = \sum M_z (m_k \vec{V}_k)$.

Для твёрдого тела, вращающегося вокруг неподвижной оси z , кинетический момент: $L_z = J_z \omega$, где J_z и ω – момент инерции и угловая скорость тела. Теорема об изменении кинетического момента системы относительно оси. Производная по времени от кинетического момента системы

относительно неподвижной оси z равна сумме моментов внешних сил

$$\text{относительно той же оси: } \frac{dL_z}{dt} = \sum M_z(\vec{F}_k^e).$$

Примеры решения задач на применение теоремы об изменении кинетического момента системы

Задача 55. Для подъёма груза используется лебёдка со ступенчатым барабаном и противовесом. Груз 1 массой m_1 поднимается на канате, навитом на барабан 2 массой m_2 радиуса R . Противовес 3 массой m_3 прикреплён к канату, который навит на малую ступень барабана радиуса r (рис. 5.3). Радиус инерции барабана относительно оси вращения i_z .

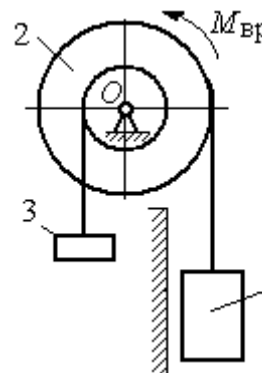


Рис. 5.3. Барабан лебёдки с грузом и противовесом

На барабан действует постоянный момент сил сопротивления $M_c = 60 \text{ Н}\cdot\text{м}$. В начале движения к барабану лебёдки прикладывается вращающий момент, пропорциональный времени: $M_{\text{вр}} = 620 + 30t \text{ Н}\cdot\text{м}$, который через 2 с отключается. Определить, на какую высоту поднимется груз, если движение началось из состояния покоя. Массы грузов и барабана: $m_1 = 100 \text{ кг}$, $m_2 = 50 \text{ кг}$, $m_3 = 20 \text{ кг}$. Радиусы ступеней барабана и радиус инерции: $R = 0,6 \text{ м}$; $r = 0,4 \text{ м}$; $i_z = 0,5 \text{ м}$.

Решение

Решение следует рассматривать на двух этапах. На первом груз поднимается под действием вращающего момента, на втором – по инерции.

Рассмотрим механическую систему, состоящую из груза 1, барабана 2 и противовеса 3. На систему действуют силы тяжести груза \vec{P}_1 , барабана \vec{P}_2 , противовеса \vec{P}_3 , реакция шарнира \vec{R} , пара сил с моментом, равным моменту вращения $M_{\text{вр}}$, и пара сил с моментом сопротивления M_c . Направления векторов сил и моментов показаны на рис. 5.4. Выберем начало оси y , вдоль

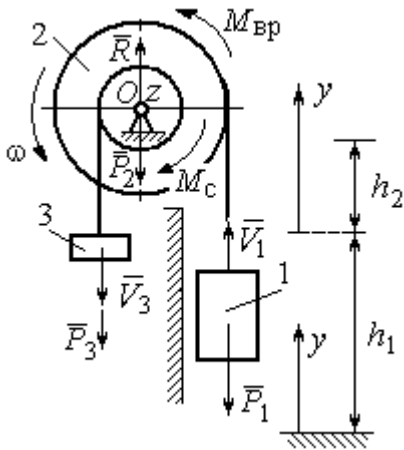


Рис. 5.4. Силы, действующие на систему во время движения

которой поднимается груз на первом участке движения, в точке начала движения (см. рис. 5.4).

Воспользуемся теоремой об изменении кинетического момента системы относительно оси z , проходящей через центр

$$O: \frac{dL_z}{dt} = \sum M_z(\vec{F}_k^e).$$

Кинетический момент системы относительно оси z равен сумме

кинетических моментов барабана, груза и противовеса: $L_z = L_z^{\text{бар}} + L_z^{\text{гр}} + L_z^{\text{пр}}$.

Кинетический момент барабана, вращающегося вокруг неподвижной оси z :

$$L_z^{\text{бар}} = J_z \omega, \text{ где } J_z - \text{ момент инерции барабана относительно оси } z, J_z = m_2 i_z^2;$$

ω – угловая скорость барабана. Рассматривая груз и противовес как материальные точки, найдём их кинетические моменты относительно оси z :

$$L_z^{\text{гр}} = M_z(m_1 \vec{V}_1) = m_1 V_1 R; \quad L_z^{\text{пр}} = M_z(m_3 \vec{V}_3) = m_3 V_3 r.$$

Суммарный кинетический момент системы:

$$L_z = L_z^{\text{бар}} + L_z^{\text{гр}} + L_z^{\text{пр}} = m_2 i_z^2 \omega + m_1 V_1 R + m_3 V_3 r.$$

Выразим скорости груза 1 и противовеса 3 через угловую скорость барабана: $V_1 = \omega R$, $V_3 = \omega r$ - и подставим их в выражение кинетического

$$\text{момента. Получим } L_z = (m_2 i_z^2 + m_1 R^2 + m_3 r^2) \omega = (m_2 i_z^2 + m_1 R^2 + m_3 r^2) \frac{V_1}{R}.$$

Суммарный момент внешних сил относительно оси z

$$\sum M_z(\vec{F}_k^e) = M_{\text{вр}} - M_c - P_1 R + P_3 r.$$

Дифференциальное уравнение движения груза:

$$(m_2 i_z^2 + m_1 R^2 + m_3 r^2) \frac{dV_1}{dt} = (M_{\text{вр}} - M_c - P_1 R + P_3 r) R,$$

или с учётом данных задачи $\frac{dV_1}{dt} = 0,58 + 0,35t$.

Дважды интегрируя это уравнение с нулевыми начальными условиями, найдём скорость груза V_1 и проходимый им путь y как функции времени:

$$V_1(t) = 0,58t + 0,175t^2; \quad y(t) = 0,29t^2 + 0,058t^3.$$

Из уравнений движения найдём: при $t = 2$ с (конец первого участка) груз поднялся на высоту $h_1 = y(2) = 1,62$ м и имел скорость $V_1 = V_1(2) = 1,86$ м/с.

На втором участке движения груз продолжает подниматься вверх. Уравнение движения груза здесь аналогично первому участку, за исключением вращающего момента (см. рис. 5.4):

$$(m_2 i_z^2 + m_1 R^2 + m_3 r^2) \frac{dV_1}{dt} = (-M_c - P_1 R + P_3 r) R, \text{ или } \frac{dV_1}{dt} = -6,61.$$

Представим ускорение груза в виде: $\frac{dV_1}{dt} = \frac{dV_1 dy}{dy dt} = V_1 \frac{dV_1}{dy}$. Теперь

уравнение движения груза на втором участке имеет вид: $V_1 \frac{dV_1}{dy} = -6,61$.

Интегрируя его, получим зависимость скорости груза от пройденного пути $\frac{V_1^2}{2} = -6,61y + C_3$. Выберем начало второго участка на высоте h_1 . Из начальных условий движения груза: при $t = 0$, $y = 0$, $V_1 = 1,86$ м/с, получим: $C_3 = 1,73$.

Максимальную высоту h_2 , на которую поднялся груз на втором участке, определим из условия, что в этой точке скорость груза обращается в нуль. Имеем $0 = -6,61h_2 + 1,73$, откуда $h_2 = 0,26$ м. Максимальная высота подъёма груза $H = h_1 + h_2 = 1,88$ м.

Задача 56. Тележка C поворотного подъёмного крана (рис. 5.5) движется с постоянной относительно стрелы скоростью $V = 0,5$ м/с. Длина стрелы $L = 10$ м, масса тележки с грузом $m_1 = 100$ кг, момент инерции крана относительно оси вращения AB без учёта тележки и груза $J = 1800$ кг·м². Двигатель крана создаёт

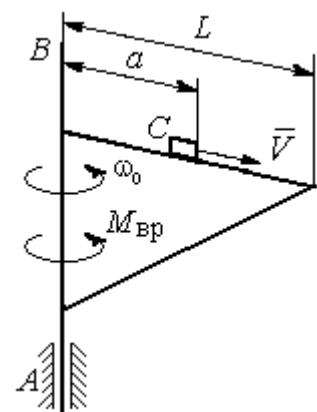


Рис. 5.5. Поворотный кран

постоянный вращающий момент $M_{вр} = 400 \text{ Н}\cdot\text{м}$. Определить угловую скорость крана в момент, когда тележка достигнет края стрелы, если в начальный момент конструкция вращалась с угловой скоростью $\omega_0 = 2 \text{ рад/с}$, а тележка находилась на расстоянии $a = 1 \text{ м}$ от оси вращения.

Решение

На систему действуют внешние силы: \vec{P}_1 – сила тяжести тележки с грузом,

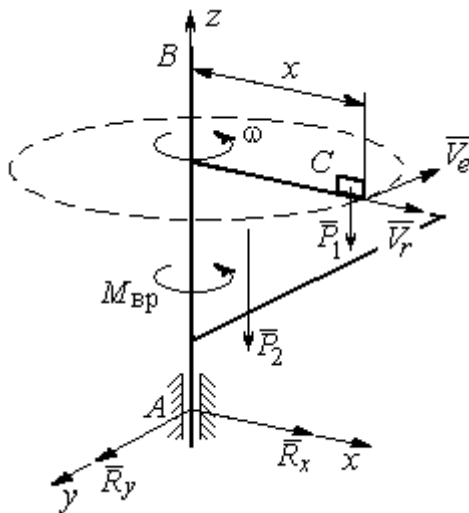


Рис. 5.6. Внешние силы, действующие на кран при его движении

\vec{P}_2 – сила тяжести поворотного крана (на рис. 5.6 показана в условном центре тяжести крана); \vec{R}_x, \vec{R}_y – составляющие реакции подшипника A и пара сил с моментом, равным вращающему моменту $M_{вр}$ (см. рис. 5.6). Применим к описанию движения системы теорему об изменении кинетического момента системы относительно оси вращения z , направленной вдоль линии AB .

Поскольку силы тяжести параллельны оси вращения крана, а составляющие реакции шарнира A пересекают её, то моменты этих сил относительно оси z равны нулю и теорема об изменении кинетического момента системы принимает вид:

$\frac{dL_z}{dt} = M_{вр}$. Интегрируя это уравнение при постоянном

вращающем моменте, получим равенство: $L_z - L_{z0} = M_{вр}t$, где L_z, L_{z0} – кинетический момент системы в текущий и начальный моменты времени.

Кинетический момент системы L_z равен сумме: $L_z = L_z^{кран} + L_z^{груз}$. Кинетический момент крана как твердого тела, вращающегося вокруг неподвижной оси: $L_z^{кран} = J\omega$. Полагая тележку с грузом материальной точкой, определим её кинетический момент $L_z^{груз}$, как момент вектора количества

движения тележки относительно оси z . Тележка с грузом участвует в сложном движении. Вектор абсолютной скорости тележки $\vec{V}_{абс}$ равен сумме $\vec{V}_{абс} = \vec{V}_r + \vec{V}_e$, где \vec{V}_r – относительная скорость тележки (перемещение по стреле крана); \vec{V}_e – переносная скорость (движение вместе с краном). Воспользовавшись теоремой Вариньона при вычислении момента количества движения тележки с грузом, получим:

$$L_z^{груз} = M_z(m_1\vec{V}_{абс}) = M_z(m_1\vec{V}_e + m_1\vec{V}_r) = M_z(m_1\vec{V}_e) = m_1V_e x = m_1\omega x^2.$$

В результате суммарный кинетический момент системы в текущий момент времени $L_z = L_z^{кран} + L_z^{груз} = (J + m_1x^2)\omega$. Тогда начальный кинетический момент систем: $L_{z0} = (J + m_1a^2)\omega_0$.

Подставляя выражения начального и текущего кинетического моментов в уравнение движения, получим: $(J + m_1x^2)\omega - (J + m_1a^2)\omega_0 = M_{вр}t$, откуда закон

изменения угловой скорости крана $\omega = \frac{M_{вр}t + (J + m_1a^2)\omega_0}{(J + m_1x^2)}$. Момент времени t_k

, когда тележка достигнет края стрелы ($x = L$), найдём из условия движения тележки по стреле с постоянной скоростью: $Vt_k = L - a$. С учётом данных задачи угловая скорость крана в этот момент $\omega(t_k) = 0,93$ рад/с.

5.3. Теорема об изменении кинетической энергии системы

Кинетическая энергия тела при поступательном движении $T = \frac{1}{2}mV_C^2$,

где m – масса тела; V_C – скорость центра масс тела; **при вращательном**

движении вокруг неподвижной оси z : $T = \frac{1}{2}J_z\omega^2$, где J_z – момент инерции тела

относительно оси z ; ω – угловая скорость тела; **при плоскопараллельном**

движении: $T = \frac{1}{2}mV_C^2 + \frac{1}{2}J_{zC}\omega^2$, где m – масса тела; V_C , ω – скорость центра

масс и угловая скорость тела; J_{zC} – момент инерции тела относительно оси z , проходящей через центр масс перпендикулярно плоскости движения.

Работа постоянной силы F при прямолинейном перемещении точки приложения силы $A = FS\cos\alpha$, где S – перемещение точки; α – постоянный угол между перемещением и направлением силы. **Работа пары сил с постоянным моментом M** при повороте тела на конечный угол φ вычисляется по формуле: $A = \pm M\varphi$, где φ – угол поворота тела. Работа считается положительной, если пара сил стремится повернуть тело в направлении его вращения, и отрицательной – в противном случае.

Мощностью силы F называют величину, равную скалярному произведению силы на скорость точки её приложения: $N = \vec{F} \cdot \vec{V}$, где V – скорость точки приложения силы. При плоском движении тела мощность силы равна сумме скалярных произведений: $N = \vec{F} \cdot \vec{V}_O + \vec{M}_O \cdot \vec{\omega}$, где V_O – скорость точки, выбранной полюсом; ω – угловая скорость тела; $\vec{M}_O = M_O(\vec{F})$ – момент силы относительно полюса. Если в качестве полюса выбрать точку K – мгновенный центр скоростей, то мощность силы $N(\vec{F}) = \vec{M}_K(\vec{F}) \cdot \vec{\omega}$, где $M_K(\vec{F})$ – момент силы относительно мгновенного центра скоростей.

Теорема об изменении кинетической энергии системы в дифференциальной форме. Производная по времени от кинетической энергии системы равна сумме мощностей внешних и внутренних сил

$$\frac{dT}{dt} = \sum N(\vec{F}_k^e) + \sum N(\vec{F}_k^i).$$

Теорема об изменении кинетической энергии системы на конечном перемещении. Изменение кинетической энергии системы при перемещении её из начального состояния в текущее равно сумме работ внешних и внутренних сил, действующих на систему: $T - T_0 = \sum A(\vec{F}_k^e) + \sum A(\vec{F}_k^i)$.

Механические системы, состоящие из абсолютно твердых тел, соединенных гибкими нерастяжимыми нитями, называются **неизменяемыми**. В

неизменяемых системах сумма работ и сумма мощностей внутренних сил равны нулю: $\sum A(\vec{F}_k^i) = 0$.

Примеры решения задач на применение теоремы об изменении кинетической энергии системы

Задача 57. Планетарный механизм, позволяющий получать повышенные передаточные отношения угловых скоростей, состоит из трех одинаковых колёс, соединённых кривошипом OA (рис. 5.7). Колесо 1 неподвижно, кривошип OA вращается с угловой скоростью ω_{OA} и приводит в движение колёса 2 и 3. Полагая массы колёс и их радиусы одинаковыми, равными m и r , и пренебрегая массой кривошипа, найти кинетическую энергию механизма.

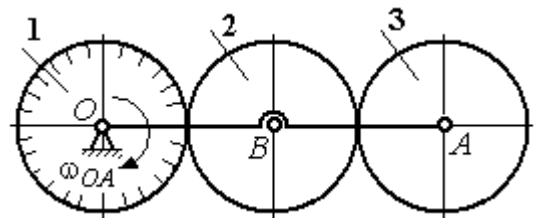


Рис. 5.7. Планетарный механизм

Решение

Кинетическая энергия механизма T равна сумме энергий колёс 2 и 3:

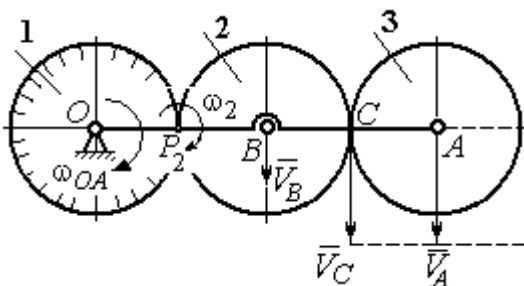


Рис. 5.8. Расчётная схема вычисления энергии механизма

$T = T_2 + T_3$. Энергия колеса 1 равна нулю потому, что оно неподвижно, а энергия кривошипа равна нулю, так как массой кривошипа пренебрегаем. При движении механизма колесо 2, увлекаемое кривошипом, катится по неподвижной поверхности первого колеса. Энергия

колеса 2: $T_2 = \frac{mV_B^2}{2} + \frac{J_{2B}\omega_2^2}{2}$, где V_B – скорость центра масс колеса 2, J_{2B} – момент инерции колеса 2 относительно оси, проходящей через центр масс перпендикулярно плоскости колеса, $J_{2B} = \frac{mr^2}{2}$.

Выразим кинетическую энергию колеса 2 через угловую скорость ω_{OA} кривошипа OA .

Скорость точки B , лежащей на кривошипе OA : $V_B = \omega_{OA} \cdot OB = \omega_{OA} 2r$.

Так как точка P_2 касания колёс 1 и 2 является мгновенным центром скоростей колеса 2 (рис. 5.8), угловая скорость колеса 2 $\omega_2 = \frac{V_B}{BP_2}$. В результате получим: $\omega_2 = 2\omega_{OA}$. Подставив зависимости V_B и ω_2 в выражение кинетической энергии колеса 2, найдём:

$$T_2 = \frac{m(\omega_{OA} 2r)^2}{2} + \frac{mr^2}{2} \cdot \frac{(2\omega_{OA})^2}{2} = 3m\omega_{OA}^2 r^2.$$

Вычислим кинетическую энергию колеса 3. Найдём скорость точки C , считая, что она принадлежит колесу 2: $V_C = \omega_2 \cdot P_2C = 4\omega_{OA} r$. Скорость точки A – центра колеса 3 определим, полагая, что точка A лежит и на кривошипе: $V_A = \omega_{OA} \cdot OA = 4\omega_{OA} r$. Скорости двух точек A и C колеса 3 равны и параллельны, причём линия AC перпендикулярна векторам скоростей \vec{V}_A и \vec{V}_C (см. рис. 5.8). В этом случае мгновенный центр скоростей отсутствует и колесо 3 совершает мгновенно-поступательное движение. Энергия поступательного

движения колеса 3: $T_3 = \frac{mV_A^2}{2} = \frac{m(4\omega_{OA} r)^2}{2} = 8m\omega_{OA}^2 r^2$.

Окончательно, энергия механизма: $T = T_2 + T_3 = 11m\omega_{OA}^2 r^2$.

Задача 58. Горизонтальный желоб DE опирается на блок 1 и на каток 3 одинакового радиуса r (рис. 5.9). Блок 1 весом P_1 вращается вокруг неподвижной оси O_1 . Каток 3 катится по горизонтальному рельсу без проскальзывания. На одной оси с катком 3 жестко связано колесо 2 радиуса R . Их общий вес равен Q , а общий радиус инерции относительно оси z , проходящей через центр масс C перпендикулярно плоскости катка, равен i_z . Система движется в вертикальной плоскости под действием сил тяжести, силы \vec{F} и пары сил с моментом M . Массой желоба пренебрегаем. Скольжение между желобом и блоком 1, а также

катком 3 отсутствует. Определить ускорение центра масс колеса 2 и катка 3 и угловое ускорение блока 1, если: $P_1 = 40$ Н, $Q = 60$ Н, $F = 50$ Н, $M = 45$ Н·м, $R = 0,8$ м, $r = 0,6$ м, $i_z = 0,4$ м.

Решение

Для решения задачи воспользуемся теоремой об изменении кинетической энергии для неизменяемых механических

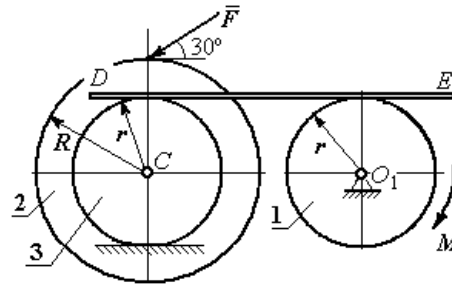


Рис. 5.9. Схема движения механической системы

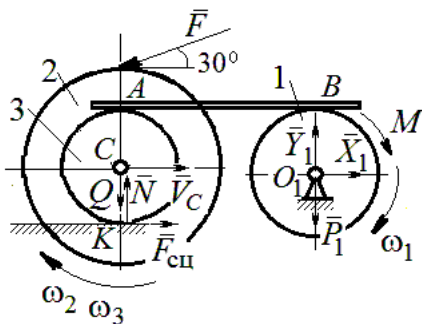


Рис. 5.10. Расчетная схема для исследования движения системы

систем: $\frac{dT}{dt} = \sum N(\vec{F}_k^e)$, где T – энергия системы в её текущем положении; $\sum N(\vec{F}_k^e)$ – суммарная мощность внешних сил.

Предположим, во время движения системы блок 1 вращается по ходу часовой стрелки.

Угловые скорости ω_1 , ω_2 блока 1, катка 3

и скорость \vec{V}_C центра масс катка 3 показаны на рис. 5.10. Угловая скорость колеса 2 и катка 3 равны: $\omega_3 = \omega_2$.

Кинетическая энергия вращательного движения блока 1 $T_1 = \frac{1}{2} J_{zO_1} \omega_1^2$, где

$$J_{zO_1} - \text{осевой момент инерции блока, } J_{zO_1} = \frac{m_1 r^2}{2}.$$

Фигура, состоящая из катка 3 и колеса 2, двигается плоскопараллельно.

Кинетическая энергия фигуры определяется по формуле: $T_2 = \frac{1}{2} m V_C^2 + \frac{1}{2} J_{zC} \omega_2^2$,

где m – общая масса катка и колеса, $m = \frac{Q}{g}$, J_{zC} – момент инерции фигуры

относительно оси z , проходящей через центр масс перпендикулярно плоскости

диска, $J_{zC} = m i_z^2$,

У катка 3 мгновенный центр скоростей находится в точке касания его с неподвижной поверхностью (точка K на рис. 5.10). Тогда $\omega_3 = \frac{V_C}{r}$. Скорость точки A катка $V_A = \omega_3 2r = 2V_C$. Приравнивая скорость точки A на катке 2 к скорости точки B на блоке 1, получим $\omega_1 = \frac{2V_C}{r}$.

Найдём кинетическую энергию системы, выраженную через скорость центра масс катка 3:

$$T = T_1 + T_2 = \frac{P_1}{g} V_C^2 + \frac{Q}{2g} \left(1 + \frac{i_z^2}{r^2} \right) V_C^2 = \frac{V_C^2}{2g} \left[2P_1 + Q \left(1 + \frac{i_z^2}{r^2} \right) \right].$$

Найдём сумму мощностей внешних сил.

На блок 1 действуют: сила тяжести \vec{P}_1 , пара сил с моментом M и реакция шарнира O_1 , разложенная на составляющие \vec{X}_1, \vec{Y}_1 (рис. 5.10). Мощности силы тяжести \vec{P}_1 и сил реакции \vec{X}_1, \vec{Y}_1 подшипника O_1 равны нулю, так как нет перемещения точек приложения этих сил. Момент M направлен в сторону вращения блока 1, его мощность $N(M) = M\omega_1 = M \frac{2V_C}{r}$.

На каток 3 (вместе с жестко связанным с ним колесом 2) действуют: сила \vec{F} , сила тяжести \vec{Q} катка и колеса, нормальная реакция опоры \vec{N} и сила сцепления $\vec{F}_{\text{сц}}$ катка 3 с поверхностью.

Мощности сил \vec{N} и $\vec{F}_{\text{сц}}$ равны нулю, так как точкой приложения этих сил является мгновенный центр скоростей катка 3, скорость которого равна нулю. Мощность силы тяжести \vec{Q} равна нулю, так как угол между вектором силы и вектором скорости точки C равен 90° .

Для определения мощности силы \vec{F} , приложенной к колесу, выберем в качестве полюса точку K – мгновенный центр скоростей диска 2. С учётом того, что скорость $V_K = 0$, получим:

$$N(\vec{F}) = \vec{F} \cdot \vec{V}_K + \vec{M}_K(\vec{F}) \cdot \vec{\omega}_2 = \vec{M}_K(\vec{F}) \vec{\omega}_2 =$$

$$= -F(r+R)\omega_2 \cos 30^\circ = -FV_C \left(1 + \frac{R}{r}\right) \cos 30^\circ.$$

Поскольку вращение, создаваемое моментом силы \vec{F} относительно центра K , противоположно выбранному направлению угловой скорости катка, мощность силы \vec{F} отрицательная.

Суммарная мощность внешних сил:

$$\sum N(F^e) = -FV_C \left(1 + \frac{R}{r}\right) \cos 30^\circ + M \frac{2V_C}{r}.$$

Составляем уравнение теоремы об изменении кинетической энергии системы. Находим производную по времени от кинетической энергии системы

$$\frac{dT}{dt} = \frac{V_C}{g} a_C \left[2P_1 + Q \left(1 + \frac{i_z^2}{r^2} \right) \right]$$

и приравниваем суммарной мощности внешних сил. Получим:

$$\frac{1}{g} a_C \left[2P_1 + Q \left(1 + \frac{i_z^2}{r^2} \right) \right] = -F \left(1 + \frac{R}{r} \right) \cos 30^\circ + \frac{2M}{r},$$

откуда с учётом исходных данных задачи ускорение центра масс диска 2 $a_C = 2,88 \text{ м/с}^2$. Для определения углового ускорения блока 1 продифференцируем по времени равенство $\omega_1 = \frac{2V_C}{r}$. Получим: $\varepsilon_1 = \frac{2a_C}{r} = 9,6 \text{ рад/с}^2$.

Задача 59. Каток радиуса r , весом P закатывают вверх по наклонной

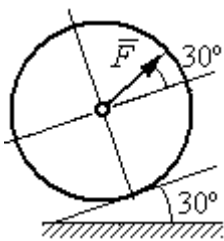


Рис. 5.11. Движение катка на наклонной плоскости

плоскости приложив в центре катка силу \vec{F} под углом 30° к наклонной плоскости (рис. 5.11). Сама плоскость наклонена под углом 30° к горизонту. Величина силы $F = 2P$. В начальном положении центр катка имел скорость V_0 .

На какое расстояние S переместился центр катка, если в конце перемещения его скорость удвоилась.

Решение

Применим теорему об изменении кинетической энергии на конечном перемещении системы: $T - T_0 = \sum A(F_k)$. На каток действует сила тяжести \vec{P} , сила \vec{F} , нормальная реакция опоры \vec{N} и сила $\vec{F}_{\text{сц}}$ сцепления диска с наклонной плоскостью (рис. 5.12). При перемещении центра катка на расстояние S вдоль наклонной плоскости работу совершают только сила \vec{F} : $A(\vec{F}) = F \cos 30^\circ S$ и

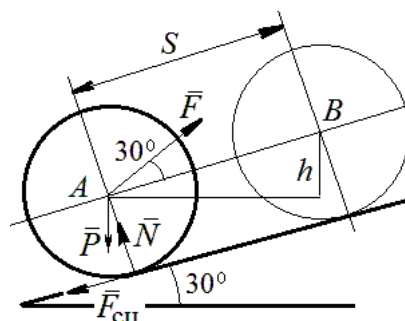


Рис. 5.12. Расчётная схема движения катка

сила тяжести: $A(\vec{P}) = -Ph$, где h – перепад высот при перемещении центра масс катка. Работа реакции опоры и силы сцепления равна нулю.

Кинетическая энергия катка $T = \frac{1}{2} m V_A^2 + \frac{1}{2} J_{zA} \omega^2$, где J_{zA} – момент инерции фигуры относительно оси z , проходящей через центр масс перпендикулярно плоскости диска, $J_{zA} = \frac{mr^2}{2}$. Выражая угловую скорость катка через скорость центра масс $\omega = \frac{V_A}{r}$, с учётом выражения момента инерции катка, получим энергию катка в виде: $T = \frac{3}{4} m V_A^2$.

Составим уравнение теоремы об изменении кинетической энергии при перемещении центра катка на расстояние S : $\frac{3}{4} m V_B^2 - \frac{3}{4} m V_A^2 = F \cos 30^\circ S - Ph$, где $V_A = V_0$, $V_B = 2V_0$, $F = 2P$, $h = S \sin 30^\circ$.

Найдём искомое перемещение:
$$S = \frac{9V_0^2}{4g(2\cos 30^\circ - \sin 30^\circ)}.$$

Упражнения

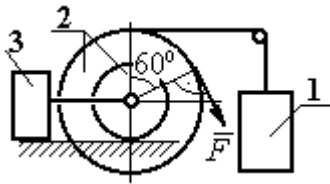


Рис. 5.16. Схема механизма катка

Упражнение 5.1. Крановая тележка массы m_1 может перемещаться по горизонтальной балке без трения (рис. 5.13). В центре масс тележки закреплён трос длиной l , на другом конце которого привязан груз массы m_2 . Трос может совершать колебательные движения в вертикальной плоскости. В начальный момент трос был в вертикальном положении. Определить горизонтальное перемещение тележки в зависимости от угла наклона троса. Весом троса пренебречь.

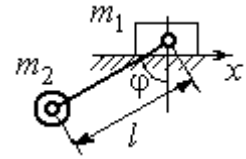


Рис. 5.13. Движение крановой тележки

Упражнение 5.2. К барабану лебёдки, поднимающей штангу, применён вращающий момент, пропорциональный времени $M_{вр} = kt$ (рис. 5.14). Штанга массы m_1 поднимается посредством каната, навитого на барабан массы m_2 и радиуса r . В начальный момент система находилась в покое. Определить угловую скорость барабана, считая его однородным диском.

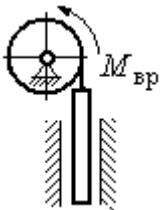


Рис. 5.14. Схема механизма лебёдки

Упражнение 5.3. Груз 1 массы m_1 подвешен на нерастяжимом тросе, другой конец которого переброшен через блок 2 и закреплён в центре масс катка 3 (рис. 5.15). Каток 3 катится по горизонтальной поверхности без проскальзывания. Блок 2 и каток 3 – однородные диски массы m_2 и m_3 , радиуса r . В начальный момент система находилась в покое. Определить скорость груза, когда он опустится на высоту h , если к катку 3 приложен момент M .

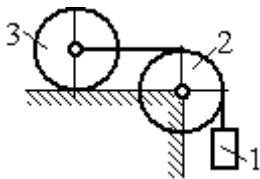


Рис. 5.15. Схема движения системы приложен момент M .

Упражнение 5.4. Механическая система включает два груза 1 и 3 одинакового веса P и каток 2 весом $2P$, радиусом $R = 2r$ с цилиндрическим выступом радиусом r (рис. 5.16). Каток катится выступом по неподвижной поверхности без проскальзывания. К катку по касательной к окружности приложена сила $F = 2P$. Найти ускорение центра масс катка, если его радиус инерции относительно оси, проходящей через центр масс перпендикулярно плоскости движения: $i_{zC} = r\sqrt{2}$.

5.4. Применение общих теорем динамики системы к описанию движений твёрдого тела

Поступательное движение твердого тела описывается

дифференциальными уравнениями: $m\ddot{x} = \sum F_{kx}^e$, $m\ddot{y} = \sum F_{ky}^e$, $m\ddot{z} = \sum F_{kz}^e$ - или в алгебраической форме $ma_{Cx} = \sum F_{kx}^e$, $ma_{Cy} = \sum F_{ky}^e$, $ma_{Cz} = \sum F_{kz}^e$, где m – масса тела; $\ddot{x} = a_{Cx}$, $\ddot{y} = a_{Cy}$, $\ddot{z} = a_{Cz}$ – проекции ускорения центра масс тела на координатные оси; F_{kx}^e , F_{ky}^e , F_{kz}^e – проекции внешних сил.

Вращательное движение твердого тела относительно неподвижной

оси z описывается дифференциальным уравнением: $J_z \frac{d\omega}{dt} = \sum M_z(\vec{F}_k^e)$ или алгебраическим уравнением: $J_z \varepsilon = \sum M_z(\vec{F}_k^e)$, где ω , ε – угловая скорость и угловое ускорение тела; $\sum M_z(\vec{F}_k^e)$ – сумма моментов внешних сил относительно оси z ; J_z – момент инерции тела относительно оси z .

Плоскопараллельное движение твердого тела описывается

уравнениями движения центра масс и вращательного движения тела относительно оси, проходящей через центр масс перпендикулярно плоскости движения.

В проекции на координатные оси уравнения плоскопараллельного движения тела имеют вид:

$$ma_{Cx} = \sum F_{kx}^e; ma_{Cy} = \sum F_{ky}^e; J_{zC} \varepsilon = \sum M_{zC}(\vec{F}_k^e),$$

где a_{Cx} , a_{Cy} – проекции ускорения центра масс тела; F_{kx}^e , F_{ky}^e – проекции на оси координат внешних сил, действующих на тело; J_{zC} – момент инерции тела относительно оси z , проходящей через центр масс перпендикулярно плоскости движения; ε – угловое ускорение тела; $M_{zC}(\vec{F}_k^e)$ – моменты внешних сил относительно оси, проходящей через центр масс.

Проводя динамический расчет механической системы, следует рассматривать движение каждого тела системы в отдельности, предварительно освободив его от связей и заменив их действие реакциями.

Примеры решения задач на составление уравнений движения твердых тел

Задача 59. Лебёдка поднимает груз 1 массы $m_1 = 50$ кг посредством троса,

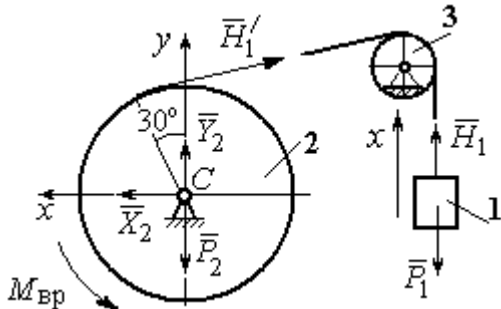


Рис. 5.18. Внешние силы и реакции, действующие на груз и барабан при движении системы

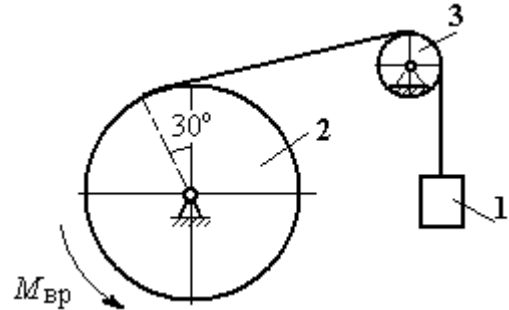


Рис. 5.17. Механизм лебёдки

переброшенного через блок 3 и навитого на

барабан 2 массы $m_2 = 20$ кг, радиуса $r = 0,8$ м (рис. 5.17). К барабану приложен постоянный вращающий момент $M_{вр} = 480$ Н·м. Определить ускорение груза, натяжение троса и реакцию шарнира барабана 2. Весом троса и массой блока 3 пренебречь, барабан считать сплошным цилиндром.

Решение

Составим уравнение движения груза 1. Для этого освобождаем груз от связей, заменив действие троса реакцией. На груз действует сила тяжести \vec{P}_1 и реакция троса \vec{H}_1 (рис. 5.18). Выберем ось x по направлению движения груза. Уравнение движения груза в проекции на ось x : $m_1 a_1 = H_1 - P_1$.

Рассмотрим движение барабана 2. Освободим барабан от связей и заменим их действие реакциями.

На барабан действует сила тяжести \vec{P}_2 , пара сил с моментом вращения $M_{вр}$, реакция троса \vec{H}_1' и реакция шарнира (на рис. 5.18 разложена на составляющие \vec{X}_2, \vec{Y}_2). Так как массой блока 3 пренебрегаем, то модули сил \vec{H}_1 и \vec{H}_1' равны. Направления действия сил и момента показаны на рис. 5.18.

Уравнение вращательного движения барабана относительно оси z :

$$J_z \varepsilon_2 = \sum M_z(F_k) = M_{\text{вр}} - H_1' r, \text{ где момент инерции барабана } J_z = \frac{m_2 r^2}{2}.$$

Продифференцируем по времени равенство $V_1 = \omega_2 r$ и выразим угловое ускорение барабана через ускорение груза 1. Получим $\varepsilon_2 = \frac{a_1}{r}$. Подставляя выражение углового ускорения в уравнение вращательного движения барабана с учётом равенства модулей сил \vec{H}_1 и \vec{H}_1' , напишем уравнения движения барабана и груза в виде системы уравнений:

$$m_1 a_1 = H_1 - P_1, \quad m_2 a_1 = \frac{2M_{\text{вр}}}{r} - 2H_1,$$

откуда находим $a_1 = 1,82 \text{ м/с}^2$, $H_1 = 581,8 \text{ Н}$. Натяжение троса численно равно реакции.

Для определения реакции шарнира составим (формально) уравнение движения центра масс блока 2 в проекциях на оси x , y (см. рис. 5.18):

$$m_2 a_{Cx} = X_2 - H_1' \cos 30^\circ = 0, \quad m_2 a_{Cy} = Y_2 + H_1' \cos 60^\circ - P_2 = 0.$$

$$\text{Отсюда } X_2 = 503,84 \text{ Н}, \quad Y_2 = -94,7 \text{ Н}, \quad R_2 = \sqrt{X_2^2 + Y_2^2} = 512,66 \text{ Н}.$$

Задача 60. Барабан весом G , радиусом R имеет цилиндрический выступ радиусом r (рис. 5.19). Барабан скатывается по наклонной плоскости с углом наклона 30° , опираясь на неё поверхностью выступа. К барабану приложены постоянные силы \vec{F}_1 и \vec{F}_2 . Сила \vec{F}_1 направлена по касательной к поверхности барабана. Сила \vec{F}_2 действует под углом 30° к диаметру барабана, перпендикулярно наклонной плоскости. В начальный момент времени барабан приведён в равновесие парой сил с моментом M .

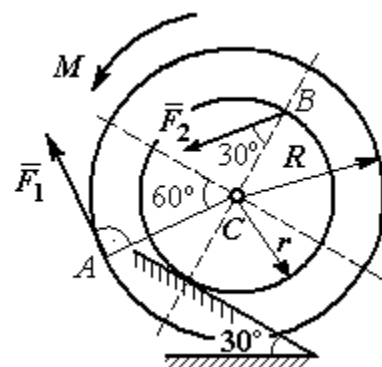


Рис. 5.19. Схема движения барабана по наклонной плоскости

Определить угловое ускорение барабана и закон движения центра масс, если в положении равновесия величину уравнивающего момента увеличить в 1,2 раза. Исходные данные для решения задачи: $R = 0,6$ м, $r = 0,2$ м, $G = 100$ Н, $F_1 = 60$ Н, $F_2 = 25$ Н, радиус инерции барабана $i_z = 0,4$ м.

Решение

На барабан действуют силы \vec{F}_1 , \vec{F}_2 , сила тяжести \vec{G} , пара сил с неизвестным моментом M , нормальная реакция опоры \vec{N} и сила $\vec{F}_{\text{сц}}$ сцепления

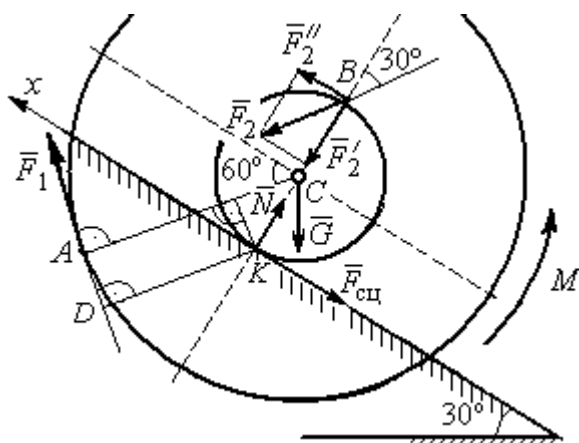


Рис. 5.20. Силы, действующие на барабан, во время движения

барабана с поверхностью. Сила сцепления приложена в точке K касания выступа барабана с наклонной плоскостью и направлена вдоль неё (рис. 5.20).

Для определения момента M , приводящего барабан в равновесие, запишем уравнение равновесия в виде равенства нулю

моментов сил $\sum M_K(\vec{F}_k^e) = 0$ относительно точки K . Точка K выбрана с той целью, что в уравнение не будет входить момент неизвестной силы сцепления.

На рис. 5.20 показано разложение силы \vec{F}_2 : $\vec{F}_2 = \vec{F}_2' + \vec{F}_2''$. Значения составляющих определяются как проекции: $F_2' = F_2 \cos 30^\circ$, $F_2'' = F_2 \sin 30^\circ$.

Применяя теорему Вариньона, вычислим момент силы \vec{F}_2 относительно точки K : $M_K(\vec{F}_2) = M_K(\vec{F}_2') + M_K(\vec{F}_2'') = F_2 \sin 30^\circ \cdot 2r$.

Момент силы \vec{F}_1 относительно точки K :

$$M_K(\vec{F}_1) = -F_1 \cdot KD = -F_1(R - r \cos 30^\circ).$$

В результате уравнение моментов сил при равновесии барабана принимает вид

$$\sum M_K(\vec{F}_k^e) = -F_1(R - r \cos 30^\circ) + F_2 \sin 30^\circ \cdot 2r - Gr \sin 30^\circ + M = 0.$$

Подставляя сюда исходные данные задачи, находим величину уравновешивающего момента $M = 30,61$ Н·м. Направление момента показано дуговой стрелкой на рис. 5.20.

Увеличим значение момента M , удерживающего барабан в равновесии, в 1,2 раза: $M_1 = 1,2M$. Возникшее после этого качение барабана вверх по наклонной плоскости представляет собой плоскопараллельное движение, которое описывается с применением теорем о движении центра масс и об изменении кинетического момента.

Уравнение движения центра масс барабана в проекции на ось x , направленную вверх по наклонной плоскости, имеет вид:

$$m\ddot{x}_C = F_1 \cos 30^\circ + F_2 \cos 60^\circ - G \cos 60^\circ - F_{\text{сц}},$$

где x_C – координата центра масс барабана.

Применив теорему об изменении кинетического момента барабана относительно оси z , проходящей через центр масс перпендикулярно плоскости движения и считая моменты сил положительными, если они создают вращение в сторону движущегося вверх барабана, выразим уравнение вращательного движения барабана вокруг оси z в виде:

$$J_{zC} \ddot{\varphi} = -F_1 R + F_2 r \cos 60^\circ + F_{\text{сц}} r + M_1,$$

где φ – угол поворота барабана; J_{zC} – момент инерции барабана, $J_{zC} = m i_z^2$; i_z

– радиус инерции. С учётом соотношения $\ddot{\varphi} = \frac{\ddot{x}_C}{r}$ получим уравнение:

$$m\ddot{x}_C \left(1 + \frac{i_z^2}{r^2} \right) = -F_1 \left(\frac{R}{r} - \cos 30^\circ \right) + 2F_2 \cos 60^\circ - G \cos 60^\circ + \frac{M_1}{r}.$$

После подстановки данных задачи находим дифференциальное уравнение движения центра масс: $\ddot{x}_C = 0,6$. Дважды интегрируя его с нулевыми начальными условиями (так как движение началось из состояния покоя), находим закон движения центра масс: $x_C = 0,3t^2$ м. Из уравнения следует, что барабан движется в сторону положительного направления оси x .

Угловое ускорение барабана $\varepsilon = \ddot{\varphi} = \frac{\ddot{x}_C}{r} = 3 \text{ рад/с}^2$.

Задача 61. Механизм (рис. 5.21) включает в себя груз 1, каток 2 и ступенчатый барабан 3, соединённых нерастяжимыми нитями. Движение механизма происходит из состояния покоя в вертикальной плоскости под действием сил тяжести $\vec{P}_1, \vec{P}_2, \vec{P}_3$, силы \vec{F} , приложенной в центре масс катка 2, и пары сил с моментом M , приложенной к барабану 3. Качение катка 2 по наклонной плоскости с углом наклона к горизонту 30° происходит без проскальзывания.

Каток 2 считать однородным диском радиуса R_2 . Радиусы ступеней барабана 3: R_3, r_3 , радиус инерции барабана i_3 .

Найти ускорение груза 1, силы натяжения нитей и динамическую реакцию шарнира барабана 3, если $P_1 = P_2 = 2P$; $P_3 = 3P$, $F = 3P$; $M = Pr$, $R_2 = 2r$; $R_3 = 3r$; $r_3 = r$; $i_3 = r\sqrt{3}$.

Решение

Рассмотрим движение каждого тела системы отдельно, предварительно освободив тела от связей и заменив их действие реакциями. На рис. 5.22 изображены силы, действующие на тела системы, после освобождения их от

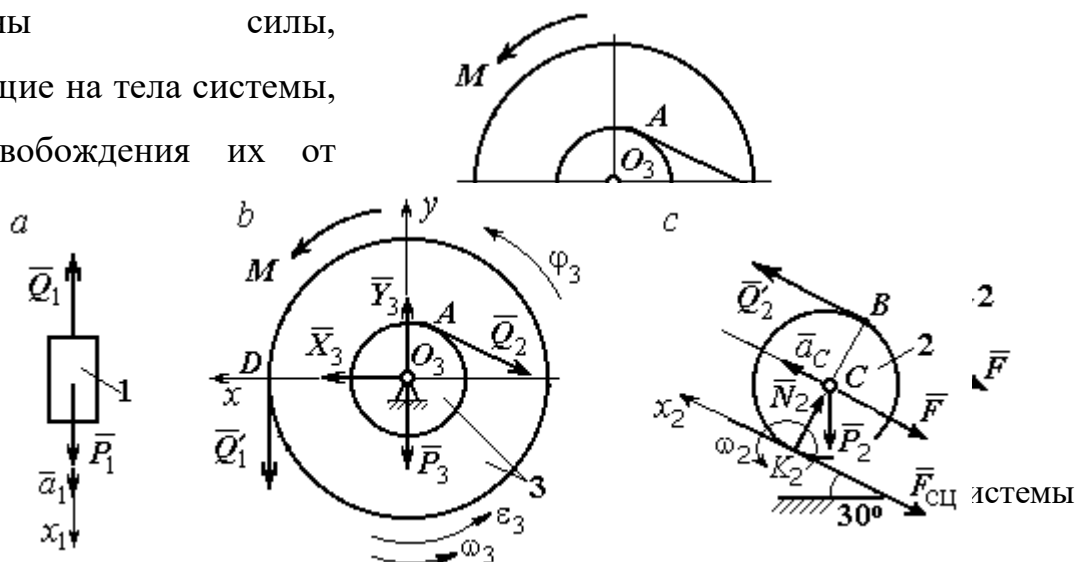


Рис. 5.22. Расчетные схемы для описания движения тел, входящих в систему

связей и направление движения каждого тела.

Допустим, груз движется вниз со скоростью V_1 , ускорением a_1 . К нему приложена сила тяжести \vec{P}_1 и реакция нити \vec{Q}_1 (рис. 5.22, *a*). Направим ось x_1 в сторону движения груза. Уравнение движения груза вдоль оси x_1 имеет вид:

$$m_1 a_1 = \sum F_{kx} = P_1 - Q_1 = 2P - Q_1.$$

Барабан 3 вращается вокруг неподвижной оси z , проходящей через центр масс O_3 . На диск 3 действует сила тяжести \vec{P}_3 , реакция подшипника \vec{R}_3 (на рис. 5.22, *b* показано разложение реакции на составляющие \vec{X}_3, \vec{Y}_3), пара сил с моментом M и реакции нитей \vec{Q}'_1 и \vec{Q}_2 .

При составлении уравнения вращательного движения барабана моменты сил относительно оси считаем положительными, если они создают поворот в сторону вращения барабана. Уравнение вращения барабана 3 имеет вид:

$$J_{zO_3} \varepsilon_3 = \sum M_{zO_3}(F_k) = Q'_1 R_3 + M - Q_2 r_3 = Q'_1 3r + Pr - Q_2 r,$$

Момент инерции барабана относительно оси z : $J_{zO_3} = m_3 i_3^2 = \frac{9Pr^2}{g}$;

Каток 2 совершает плоскопараллельное движение. К нему приложена сила тяжести \vec{P}_2 , сила \vec{F} , реакция нити \vec{Q}'_2 , нормальная реакция \vec{N}_2 наклонной плоскости и сила $\vec{F}_{\text{сц}}$ сцепления диска с поверхностью (рис. 5.22, *c*).

Выберем ось x_2 по направлению движения центра масс катка 2. Плоскопараллельное движение катка описывается уравнениями движения его центра масс в проекции на ось x_2 и вращения вокруг оси, проходящей через центр масс перпендикулярно плоскости диска:

$$m_2 a_C = Q'_2 - F - F_{\text{сц}} - P_2 \cos 60^\circ = Q'_2 - 3P - F_{\text{сц}} - P;$$

$$J_C \varepsilon_2 = Q'_2 R_2 + F_{\text{сц}} R_2 = Q'_2 2r + F_{\text{сц}} 2r, \quad J_C = \frac{m_2 R_2^2}{2}.$$

При составлении второго уравнения момент силы считается положительным, если он создаёт поворот в сторону вращения катка.

К системе четырех уравнений, описывающих движения тел в системе, необходимо добавить уравнения связей между ускорениями точек и угловыми ускорениями тел. Предположим, скорость центра масс катка 2 равна V_C (см. рис. 5.22, *c*). Угловая скорость катка $\omega_2 = \frac{V_C}{CK_2} = \frac{V_C}{R_2}$, где CK_2 – расстояние от центра масс катка 2 до его мгновенного центра скоростей. Продифференцировав по времени последнее равенство, получим: $\varepsilon_2 = \dot{\omega}_2 = \frac{\dot{V}_C}{R_2} = \frac{a_C}{2r}$.

Скорость точки B катка 2 $V_B = \omega_2 \cdot BK_2 = 2V_C$. Приравняв скорость точки A к скорости точки B (см. рис. 5.21), получим: $2V_C = V_B = V_A = \omega_3 r_3 = \omega_3 r$, откуда $\omega_3 = \frac{2V_C}{r}$. После дифференцирования найдём: $\varepsilon_3 = \frac{2a_C}{r}$.

Скорость груза 1 связана со скоростью центра масс катка 2 следующим образом: $V_1 = V_D = \omega_3 R_3 = \frac{2V_C}{r} 3r = 6V_C$. Тогда ускорение груза 1 $a_1 = 6a_C$.

После подстановки уравнений связи в уравнения движения с учётом равенства модулей сил \vec{Q}'_1 и \vec{Q}_1 , а также \vec{Q}_2 и \vec{Q}'_2 получим систему:

$$\begin{aligned} \frac{12P}{g} a_C &= 2P - Q_1; & \frac{18P}{g} a_C &= 3Q_1 + P - Q_2, \\ \frac{2P}{g} a_C &= Q_2 - 4P - F_{\text{сц}}; & \frac{P}{g} a_C &= Q_2 + F_{\text{сц}}, \end{aligned}$$

откуда находим: $a_C = 0,09g$, $Q_1 = 0,92P$, $Q_2 = 2,14P$.

Динамические реакции \vec{X}_3 , \vec{Y}_3 , действующие на ось вращающегося барабана 3 (рис. 5.22, *b*), определяются из уравнений, которые можно получить, формально применив к барабану теорему о движении центра масс. Так как центр масс барабана 3 неподвижен, его ускорение равно нулю, $a_{O_3} = 0$. Тогда уравнения движения его центра масс в проекциях на оси x , y имеют вид:

$$m_3 a_{O_3, x} = X_3 - Q_2 \cos 30^\circ = 0;$$

$$m_3 a_{O_3, y} = Y_3 - Q_1 - P_3 - Q_2 \cos 60^\circ = 0.$$

Подставляя значения $Q_1 = 0,92P$ и $Q_2 = 2,14P$, находим составляющие реакции оси барабана 3: $X_3 = Q_2 \cos 30^\circ = 1,85P$, $Y_3 = Q_1 + P_3 + Q_2 \cos 60^\circ = 4,98P$.

Полная величина реакции оси барабана 3: $R_3 = \sqrt{X_3^2 + Y_3^2} = 5,31P$.

Задача 62. Подъёмное устройство (рис. 5.23) состоит из однородного диска 1 массой m_1 , радиусом r_1 , ступенчатого диска 2 массой $m_2 = 3m_1$, радиусом $R_2 = 4r_1$ и радиусом ступеньки $r_2 = r_1$ и груза 3 массой $m_3 = 2m_1$. Система движется из состояния покоя в вертикальной плоскости под действием сил тяжести и пары сил с моментом $M = m_1 g r_1$, приложенной к диску 1. Определить ускорение груза 3 и натяжение нити груза 3, если радиус инерции ступенчатого диска относительно оси, проходящей через центр масс, перпендикулярно плоскости диска 2, $i_{2C} = 2r_1$.

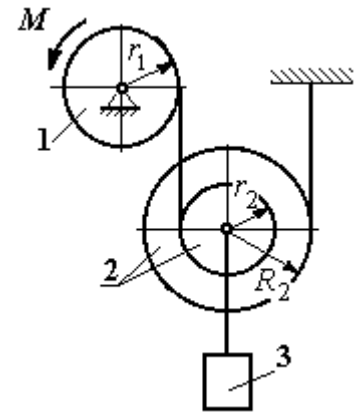


Рис. 5.23. Конструкция подъёмного устройства

Решение задачи осуществить с применением теоремы об изменении кинетической энергии системы и проверить его методом динамического расчёта, составляя уравнения движения тел, входящих в систему.

Решение

1. Для неизменяемой системы (состоящей из абсолютно твёрдых тел, соединённых нерастяжимыми нитями), движущейся из состояния покоя, теорема об изменении кинетической энергии на конечном перемещении имеет вид $T = \sum A(\vec{F}_k^e)$. Схема движения механизма в предположении, что груз 3 опускается, показана на рис. 5.24.

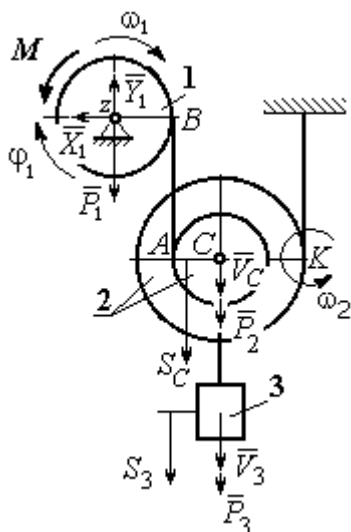


Рис. 5.24. Схема движения механизма

Диск 1 вращается вокруг неподвижной оси

z. Кинетическая энергия диска 1: $T_1 = \frac{J_{1z}\omega_1^2}{2}$, где

момент инерции диска $J_{1z} = \frac{m_1 r_1^2}{2}$.

У диска 2 плоскопараллельное движение. Кинетическая энергия диска 2:

$T_2 = \frac{m_2 V_C^2}{2} + \frac{J_{2C}\omega_2^2}{2}$, где V_C – скорость центра масс диска 2. Момент инерции

диска 2 относительно оси, проходящей через центр масс перпендикулярно движению диска, $J_{2C} = m_2 i_{2C}^2$.

Кинетическая энергия груза 3: $T_3 = \frac{m_3 V_3^2}{2}$.

Энергия механизма равна сумме энергий тел, входящих в систему:

$$T = T_1 + T_2 + T_3 = \frac{J_{1z}\omega_1^2}{2} + \frac{m_2 V_C^2}{2} + \frac{J_{2C}\omega_2^2}{2} + \frac{m_3 V_3^2}{2}.$$

Выразим угловые скорости дисков 1 и 2 и скорость центра масс диска 2 через скорость груза 3.

Скорость центра масс диска 2 равна скорости груза 3, $V_C = V_3$. Угловая скорость диска 2 $\omega_2 = \frac{V_C}{CK} = \frac{V_3}{R_2}$, где CK – расстояние от центра диска 2 до его мгновенного центра скоростей.

Скорость точки B нити равна скорости точки A . Из равенства $\omega_1 r_1 = \omega_2 (R_2 + r_2)$ найдём: $\omega_1 = \frac{(r_2 + R_2)}{r_1} \omega_2 = \frac{(r_2 + R_2)}{r_1} \frac{V_3}{R_2}$.

Подставляя найденные зависимости в выражение энергии системы, получим кинетическую энергию механизма:

$$T = \frac{V_3^2}{2} \left[\frac{m_1}{2} \left(1 + \frac{r_2}{R_2} \right)^2 + m_2 \left(1 + \frac{i_{2C}^2}{R_2^2} \right) + m_3 \right] = \frac{209}{64} m_1 V_3^2.$$

Во время движения механизма работу совершают силы тяжести \vec{P}_2 , \vec{P}_3 и пара сил с моментом M . Перемещения S_C и S_3 точек приложения сил \vec{P}_2 , \vec{P}_3 и угол φ_1 поворота диска 1 показаны на рис. 5.24.

Сумма работ сил $\sum A(\vec{F}_k^e) = P_3 S_3 + P_2 S_C - M \varphi_1$. Работа момента отрицательная, так как заданное направление момента противоположно выбранному направлению вращения колеса 1.

Выразим перемещение центра масс диска 2 и угол поворота диска 1 через перемещение груза 3. Проинтегрировав равенство скоростей $V_3 = V_C$, получим равенство перемещений: $S_3 = S_C$. Аналогично, из равенства $\omega_1 = \frac{(r_2 + R_2)}{r_1} \frac{V_3}{R_2}$

следует соотношение $\varphi_1 = \frac{(r_2 + R_2)}{r_1} \frac{S_3}{R_2}$.

В итоге суммарная работа внешних сил в механизме:

$$\sum A(\vec{F}_k^e) = \left[P_3 + P_2 - M \frac{(r_2 + R_2)}{r_1 R_2} \right] S_3 = \frac{15}{4} m_1 g S_3.$$

Составляя уравнение теоремы об изменении кинетической энергии системы, получим равенство:

$$\frac{209}{64} m_1 V_3^2 = \frac{15}{4} m_1 g S_3 \text{ или } V_3^2 = \frac{240}{209} g S_3.$$

Продифференцируем последнее равенство. Получим: $2V_3 \frac{dV_3}{dt} = \frac{240}{209} g \frac{dS_3}{dt}$. Так

как $\frac{dS_3}{dt} = V_3$, а $\frac{dV_3}{dt} = a_3$, находим ускорение груза 3: $a_3 = \frac{120}{209} g \text{ м/с}^2$.

Для того чтобы найти натяжение нити груза 3, необходимо написать уравнение его движения. Выделим груз 3 из системы, заменив действие нити её реакцией H_3 . Выберем ось x по направлению движения груза. Применим к описанию движения груза теорему о движении центра масс, написав её проекцию на ось x : $m_3 a_3 = P_3 - H_3$, где H_3 – реакция нити. При известном ускорении a_3 находим реакцию нити $H_3 = \frac{178}{209} m_1 g$. Натяжение нити численно равно реакции, но направлено в противоположную сторону.

2. Для решения задачи вторым способом – путём составления уравнений движения тел, входящих в состав механизма, освободим тела от связей и заменим их реакциями. На рис. 5.25 изображены силы и реакции, действующие на каждое

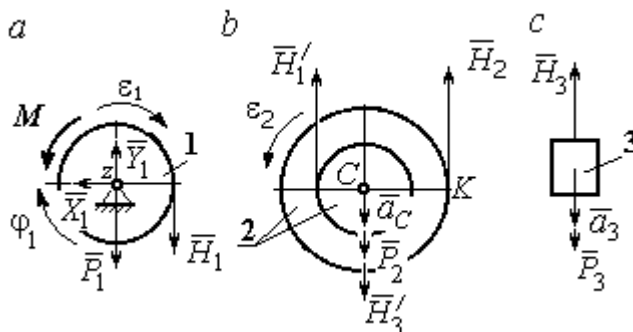


Рис. 5.25. Внешние силы и реакции связей, действующие на тела системы

тело, после освобождения его от связей, а также направления угловых ускорений тел и ускорения центров масс.

Диск 1 вращается вокруг неподвижной оси z . На диск действует сила тяжести \vec{P}_1 ,

реакция подшипника \vec{X}_1, \vec{Y}_1 , пара сил с моментом M и реакция нити \vec{H}_1 .

Вращение диска описывается уравнением: $J_{1z} \varepsilon_1 = \sum M_z(F_k) = H_1 r_1 - M$.

Момент инерции диска 1 относительно оси z , $J_{1z} = \frac{m_1 r_1^2}{2}$.

Диск 2 (рис. 5.25, b) совершает плоскопараллельное движение. К нему приложена сила тяжести \vec{P}_2 и реакции нитей \vec{H}_1', \vec{H}_2' и \vec{H}_3' . Плоскопараллельное движение диска 2 описывается уравнением движения его центра масс в проекции

на вертикальную ось и уравнением вращения диска вокруг оси, проходящей через центр масс перпендикулярно плоскости диска:

$$m_2 a_C = P_2 - H_1' - H_2 + H_3'; \quad J_{2C} \varepsilon_2 = H_2 R_2 - H_1' r_2.$$

Момент инерции диска 2 $J_{2C} = m_2 i_{2C}^2$. При составлении уравнения вращательного движения диска 2 момент силы считается положительным, если он создаёт поворот в сторону вращения диска.

Груз 3 совершает поступательное движение. К нему приложены сила тяжести \vec{P}_3 и реакция нити \vec{H}_3 (рис. 5.25, с). Уравнение движения груза 3 в проекции на вертикальную ось, направленную в сторону его движения, имеет вид:

$$m_3 a_3 = P_3 - H_3,$$

Выразим угловые ускорения дисков 1 и 2 и ускорение центра масс диска 2 через ускорение груза 3. Для этого нужно продифференцировать соответствующие кинематические соотношения между скоростями. Так, из найденных ранее выражений: $V_3 = V_C$, $\omega_2 = \frac{V_3}{R_2}$, $\omega_1 = \frac{(r_2 + R_2)}{r_1} \frac{V_3}{R_2}$ следует:

$$a_3 = a_C, \quad \varepsilon_2 = \frac{a_3}{R_2}, \quad \varepsilon_1 = \frac{(r_2 + R_2)}{r_1} \frac{a_3}{R_2}.$$

Подставляя кинематические соотношения между ускорениями в уравнения движения тел с учётом равенства модулей сил \vec{H}_1 и \vec{H}_1' , а также \vec{H}_3 и \vec{H}_3' , получим систему уравнений, описывающих движение звеньев механизма:

$$\frac{5}{8} m_1 a_3 = H_1 - m_1 g; \quad 3m_1 a_3 = 3m_1 g - H_1 - H_2 + H_3;$$

$$3m_1 a_3 = 4H_2 - H_1; \quad 2m_1 a_3 = 2m_1 g - H_3.$$

Решая систему, найдём $a_3 = \frac{120}{209} g$ м/с², $H_3 = \frac{178}{209} m_1 g$. Выражения

ускорения a_3 груза 3 и натяжения нити H_3 совпадают с аналогичными

выражениями, полученными в пункте 1 при решении данной задачи с применением теоремы об изменении кинетической энергии.

Упражнения

Упражнение 5.5. Система состоит из двух катков 1 и 2, соединённых невесомым стержнем (рис. 5.26). Каток 1 весом P , радиуса r . Каток 2 весом $2P$, радиуса $3r$ имеет цилиндрический выступ радиуса r . Невесомый стержень, параллельный плоскости качения катков, закреплён в центре катка 1 и передаёт движение катка 1 катку 2 в верхней точке вертикального диаметра цилиндрического выступа без проскальзывания. Качение катков без скольжения. К катку 1 приложена пара сил с моментом $M = 4Pr$. В центре масс катка 2 приложена сила $F = 2P$. Радиус инерции катка 2 относительно оси, проходящей через центр катка перпендикулярно плоскости движения, $i_2 = r\sqrt{2}$. Найти ускорение центра масс катка 1 и реакцию стержня.

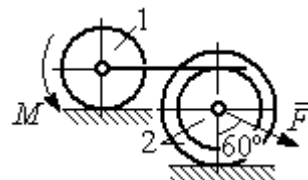


Рис. 5.26. Система катков

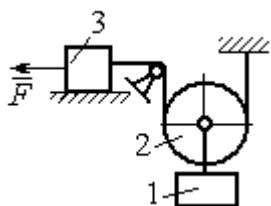


Рис. 5.27. Подъёмное устройство

Упражнение 5.6. С помощью подъёмного устройства (рис. 5.27) производится подъём груза 1. Нить, закреплённая одним концом на неподвижной поверхности, спускается, охватывает снизу блок 2 массы $m_2 = m$, радиуса r , затем поднимается и проходит параллельно горизонтальной плоскости, где к концу её привязан груз 3 массы $m_3 = m$, передвигающийся по плоскости под действием силы $F = 2,5mg$. Нити, удерживающие блок 2, вертикальны. Груз 1 массы $m_1 = 3m$ прикреплен к оси блока 2. Найти ускорение груза 1 и натяжения нитей, удерживающих блок 2.

Упражнение 5.7. Груз 1 массы $m_1 = m$, спускается вниз по наклонной плоскости без трения (рис. 5.28). Нить, прикреплённая к грузу 1, другим своим концом намотана на барабан катка 2 радиуса $R = 2r$ и при движении груза заставляет барабан катиться по горизонтальной поверхности цилиндрическим выступом радиуса r . Качение происходит без проскальзывания. К центру катка привязана другая нить, посредством которой каток тащит за собой груз 3 массы $m_3 = 2m$, скользящий по горизонтальной поверхности без трения. Масса катка $m_2 = 3m$, радиус инерции катка относительно оси, проходящей через его центр масс перпендикулярно плоскости движения $i_2 = r\sqrt{3}$. По касательной к ободу катка 2 приложена сила $F = mg$ (точка приложения силы см. рис. 5.28). Определить ускорение груза 1 и натяжения нитей.

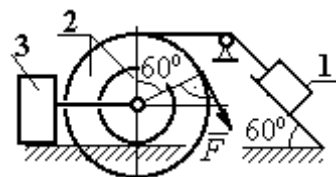


Рис. 5.28. Схема движения механической системы

6. ПРИНЦИПЫ МЕХАНИКИ

6.1. Принцип Даламбера для системы

Силой инерции материальной точки называют векторную величину, модуль которой равен произведению массы точки на модуль её ускорения. Направлен вектор силы инерции точки в сторону, противоположную ускорению $\vec{R}^и = -m\vec{a}$, где m – масса точки; \vec{a} – вектор ускорения точки.

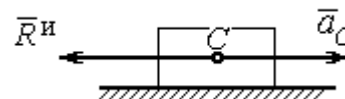


Рис. 6.1. Главный вектор сил инерции при поступательном движении твердого тела

При поступательном движении тела с ускорением центра масс \vec{a}_C главный вектор сил инерции $\vec{R}^и$ по модулю $R^и = ma_C$, приложен в центре масс тела и направлен в сторону, противоположную ускорению \vec{a}_C (рис. 6.1).

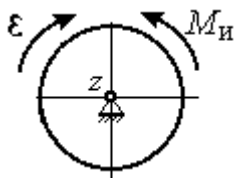


Рис. 6.2. Главный момент сил инерции при вращении тела вокруг оси, проходящей через центр масс

При вращении тела вокруг неподвижной оси z , проходящей через центр масс, главный вектор сил инерции обращается в нуль. Главный момент $\vec{M}^и$, сил инерции относительно оси вращения равен по величине

$$M^и = J_z \epsilon, \text{ где } J_z - \text{ момент инерции тела относительно}$$

оси z ; ϵ – угловое ускорение тела. Направлен главный момент сил инерции в сторону,

угловому ускорению

При движении тела с

масс \vec{a}_C и угловым

вектор сил инерции $\vec{R}^и$

$R^и = ma_C$, приложен в

направлен в сторону, противоположную ускорению центра масс \vec{a}_C (рис. 6.3).

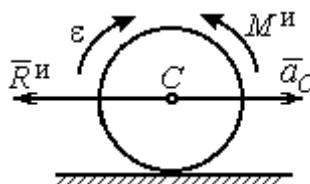


Рис. 6.3. Главный вектор и главный момент сил инерции при плоскопараллельном движении твердого тела

противоположную (рис. 6.2).

плоскопараллельном ускорением центра

ускорением ϵ главный

равен по модулю

центре масс тела и

Главный момент сил инерции \vec{M}^i относительно оси, проходящей через центр масс тела перпендикулярно плоскости движения: $M^i = J_C \varepsilon$, где J_C – момент инерции тела относительно оси вращения, и направлен в сторону, противоположную угловому ускорению.

Если в любой момент времени к каждой из точек системы кроме действующих на нее внешних сил присоединить соответствующие силы инерции, то полученная система сил будет уравновешенной.

Принцип Даламбера даёт возможность составлять уравнения движения механической системы в виде уравнений равновесия (метод кинетостатики):

$$\sum \vec{F}_k^e + \vec{R}^i = 0, \quad \sum \vec{M}_O(\vec{F}_k^e) + \vec{M}_O^i = 0,$$

где \vec{F}_k^e – внешние силы, действующие на систему; \vec{R}^i – главный вектор сил инерции; $\vec{M}_O(\vec{F}_k^e)$, \vec{M}_O^i – моменты внешних сил и главный момент сил инерции относительно произвольного центра O .

Примеры решения задач на применение принципа Даламбера

Задача 63. Груз 1 массы $m_1 = 10$ кг спускается вниз по наклонной грани клина, образующей угол 60° с горизонтом, и посредством нити, переброшенной

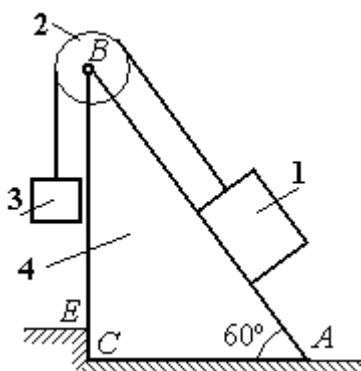


Рис. 6.4. Клин с грузами

2, переброшенной через блок 2, укрепленный в верхней точке клина, приводит в движение груз 3 массы $m_3 = 5$ кг (рис. 6.4). Клин ABC массы $m_4 = 15$ кг стоит гранью AC на горизонтальной гладкой поверхности и упирается в выступ E .

Найти давление клина на выступ. Массой блока

2 и нити пренебречь.

Решение

Выберем систему, состоящую из клина ABC , блока 2, грузов 1 и 3 и нити, соединяющей грузы. Внешние силы, действующие на систему, – силы тяжести \vec{P}_1 , \vec{P}_3 и \vec{P}_4 грузов 1, 3 и клина 4, горизонтальная реакция \vec{R}_x упора клина в

выступ и вертикальная реакция \vec{R}_y опоры на горизонтальную поверхность. Реакция нити, реакция опоры груза 1 на наклонную поверхность клина и реакция шарнира B блока 2 для данной системы являются внутренними.

Допустим, груз 1 движется вниз, груз 3 – вверх. Приложим силы инерции. Направления ускорений грузов и сил инерции показаны на рис. 6.5.

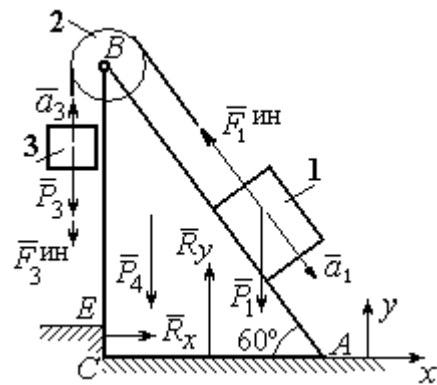


Рис. 6.5. Внешние силы и силы инерции, действующие на систему

В соответствии с принципом Даламбера, полученная система сил находится в равновесии. Условие равновесия: $\sum \vec{F}_k^e + \vec{F}_1^{ин} + \vec{F}_3^{ин} = 0$.

Выберем оси xu , как показано на рис. 6.5, и спроектируем векторное равенство на ось x . Получим: $R_x - F_1^{ин} \cos 60^\circ = 0$, где модуль силы инерции $F_1^{ин} = m_1 a_1$.

Найдём ускорение груза 1. С этой целью рассмотрим отдельно движение грузов 1 и 3 (рис. 6.6 *a, b*).

Рассматривая груз 1 как отдельную систему, изобразим внешние силы:

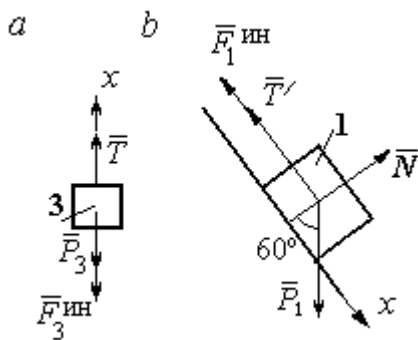


Рис. 6.6. Равновесие грузов

силу тяжести \vec{P}_1 , реакцию нити \vec{T}' и реакцию опоры \vec{N} (см. рис. 6.6, *b*). Присоединим силу инерции $\vec{F}_1^{ин}$ и составим уравнение равновесия полученной системы сил в проекции на ось x , расположенную вдоль наклонной грани клина:

$$P_1 \sin 60^\circ - T' - F_1^{ин} = 0, \text{ где } F_1^{ин} = m_1 a_1.$$

Для груза 3 внешними силами будут сила тяжести \vec{P}_3 и реакция нити \vec{T} . Присоединим к грузу 3 силу инерции $\vec{F}_3^{ин}$ (см. рис. 6.6, *a*) и составим уравнение

равновесия системы сил в проекции на ось x , выбранную по направлению движения груза 3: $T - P_3 - F_3^{\text{ин}} = 0$, где модуль силы инерции $F_3^{\text{ин}} = m_3 a_3$.

Решая полученную систему с учётом, что модули реакций нити и модули ускорений грузов равны: $T = T'$ и $a_1 = a_3$, находим ускорение грузов. Получим:

$$a_1 = a_3 = \frac{(m_1 \sin 60^\circ - m_3)g}{m_1 + m_3}. \text{ Тогда давление клина на уступ:}$$

$$R_x = F_1^{\text{ин}} \cos 60^\circ = m_1 g \frac{(m_1 \sin 60^\circ - m_3)}{(m_1 + m_3)} \cos 60^\circ.$$

Подставляя данные из условия задачи, найдём $R_x = 11,97 \text{ Н}$.

Задача 64. Для подъёма грузов используется лебёдка со ступенчатым воротом, изображённая на рис. 6.7. Радиусы большой и малой ступенек барабана

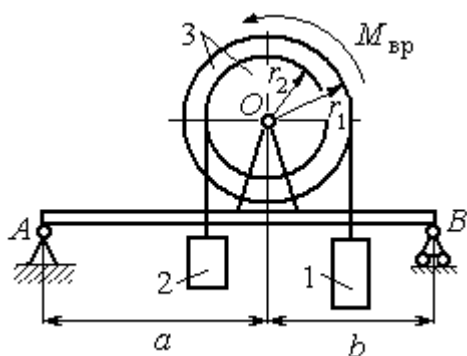


Рис. 6.7. Лебёдка на балке

ворота r_1 и r_2 , радиус инерции барабана относительно оси вращения i_3 . Лебёдка установлена на горизонтальной балке AB , которая закреплена в точке A на неподвижном цилиндрическом шарнире и опирается на каток в точке B . Груз 1 поднимается на верёвке, навитой на большую ступеньку ворота. На

малой ступеньке барабана ворота закреплена другая верёвка, удерживающая противовес 2. К барабану лебёдки приложен постоянный вращающий момент $M_{\text{вр}}$.

Найти реакции опор балки во время движения груза, если радиусы ступенек барабана $r_1 = 0,8 \text{ м}$, $r_2 = 0,2 \text{ м}$, радиус инерции барабана относительно оси вращения $i_3 = 0,6 \text{ м}$, масса груза 1 $m_1 = 100 \text{ кг}$, противовеса 2 $m_2 = 30 \text{ кг}$, масса барабана $m_1 = 50 \text{ кг}$, величина вращающего момента $M_{\text{вр}} = 1050 \text{ Н}\cdot\text{м}$, расстояния от крайних точек балки A и B до линии вертикального диаметра барабана $a = 2 \text{ м}$, $b = 1 \text{ м}$.

Решение

Выберем систему, включающую только барабан 3, грузы 1 и 2 и нити, связывающие грузы с барабаном (рис. 6.8).

Внешние силы, действующие на эту систему, – пара сил, создающая вращающий момент $M_{вр}$, силы тяжести $\vec{P}_1, \vec{P}_2, \vec{P}_3$ грузов 1, 2 и барабана 3 и реакция \vec{R}_O опоры барабана на шарнир в точке O . Натяжения нитей для данной системы являются внутренними и на рис. 6.8 не показаны.

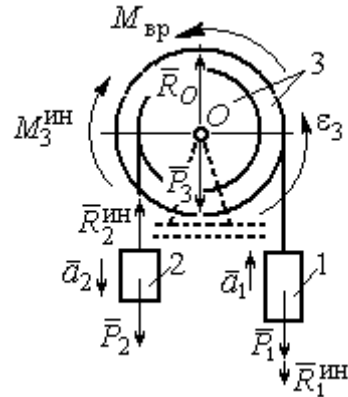


Рис. 6.8. Расчётная схема равновесия барабана

Приложим силы инерции. Направления главных векторов сил инерции $\vec{R}_1^{ин}, \vec{R}_2^{ин}$ и момента сил инерции $M_3^{ин}$ показаны на рис. 6.8.

Согласно принципу Даламбера, полученная система внешних сил и сил инерции является уравновешенной. Составим уравнения равновесия:

$$R_O + R_2^{ин} - P_2 - P_3 - P_1 - R_1^{ин} = 0; \quad M_{вр} - M_3^{ин} - R_2^{ин} r_2 + P_2 r_2 - P_1 r_1 - R_1^{ин} r_1 = 0,$$

где $R_1^{ин} = m_1 a_1, R_2^{ин} = m_2 a_2, M_3^{ин} = J_{3O} \varepsilon_3, J_{3O} = m_3 i_3^2$.

Из второго уравнения с учётом кинематических соотношений: $\varepsilon_3 = \frac{a_1}{r_1}$ и

$$a_2 = \frac{r_2}{r_1} a_1, \text{ найдём ускорение груза 1: } a_1 = \frac{r_1 (M_{вр} + P_2 r_2 - P_1 r_1)}{m_3 i_3^2 + m_2 r_2^2 + m_1 r_1^2}.$$

Подставляя данные задачи, получим $a_1 = 3,49 \text{ м/с}^2$.

Вычислим модули сил инерции $R_1^{ин} = m_1 a_1 = 349 \text{ Н}; R_2^{ин} = m_2 a_2 = 26,17 \text{ Н}$.

Подставляя модули сил инерции в первое уравнение условий равновесия, найдём реакцию опоры барабана на шарнир O :

$$R_O = -R_2^{ин} + P_2 + P_3 + P_1 + R_1^{ин} = 2088,63 \text{ Н}.$$

Для определения реакций опор балки AB выберем объектом равновесия

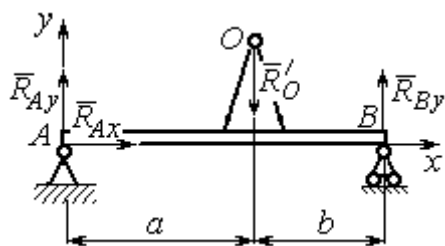


Рис. 6.9. Равновесие балки

саму балку (рис. 6.9). На балку действуют сила \vec{R}'_O давления со стороны шарнира O , реакция шарнира в точке A (на рис. 6.9 разложенная на составляющие \vec{R}_{Ax} , \vec{R}_{Ay}) и реакция \vec{R}_{By} опоры балки на шарнир в точке B . Составим уравнения

равновесия балки:

$$\sum F_x = R_{Ax} = 0, \quad \sum F_y = R_{Ay} - R'_O + R_{By} = 0,$$

$$\sum M_A(F) = R_{By}(a+b) - R'_O a = 0.$$

Решая систему с учётом того, что модули сил \vec{R}'_O и \vec{R}_O равны, найдём

реакции опор балки: $R_{By} = R_O \frac{a}{a+b} = 1392,42 \text{ Н}$; $R_{Ay} = R_O - R_{By} = 696,21 \text{ Н}$.

Для сравнения реакции опор балки при неподвижном барабане $R_{By} = 1419,18 \text{ Н}$, $R_{Ay} = 346,62 \text{ Н}$.

Упражнение

Упражнение 6.1. Груз 1 соединён с грузом 2 нерастяжимой нитью, переброшенной через неподвижный блок (рис. 6.10). Опускаясь вниз, груз 2 перемещает груз 1 по горизонтальной поверхности призмы 3 без трения. Призма стоит на горизонтальной гладкой поверхности и упирается левым краем в выступ. Определить силу давления призмы на пол, если массы грузов 1, 2 и призмы 3 одинаковы и равны m . Массой нити и блока пренебречь.

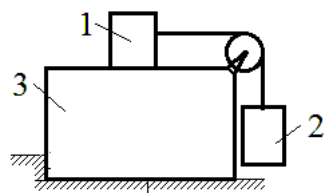


Рис. 6.10. Схема движения грузов в системе

6.2. Принцип возможных перемещений

Возможными перемещениями механической системы называют любую совокупность элементарных (бесконечно малых) перемещений точек системы из занимаемого в данный момент времени положения, которые допускаются всеми наложенными на систему связями.

Идеальными связями в механической системе называют такие связи, для

которых сумма элементарных работ их реакций на любом возможном перемещении равна нулю.

Принцип возможных перемещений.

Если все приложенные к точкам системы внешние и внутренние силы разделить на **активные силы** и **реакции связей**, то для равновесия механической системы с идеальными связями необходимо и достаточно, чтобы сумма элементарных работ всех активных сил была равна нулю на любом возможном перемещении системы: $\sum \delta A(\vec{F}_k^{\text{акт}}) = 0$.

Примеры решения задач на применение принципа возможных перемещений

Задача 65. В талевом механизме барабан 1 состоит из двух соосных жестко связанных валов (рис. 6.11). При поднятии груза верхний трос барабана 1 наматывается на вал большего радиуса R_1 , нижний – сматывается с вала меньшего радиуса r_1 .

Какой вращающий момент M , постоянный по величине, нужно приложить к барабану, чтобы уравновесить груз весом P , прикрепленный в центре блока 4. Массами блоков и троса пренебречь.

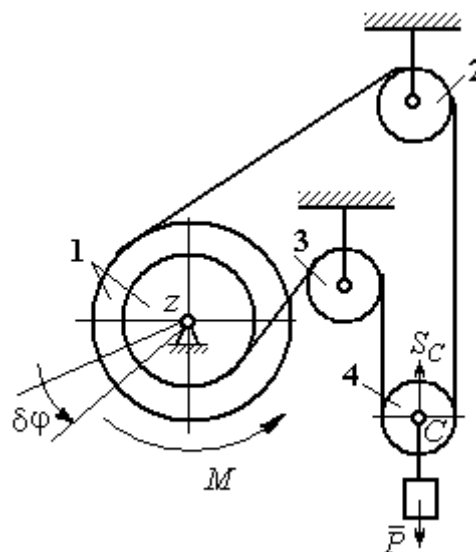


Рис. 6.11. Уравновешивание талевого механизма

Решение

Активными силами в системе являются сила тяжести груза \vec{P} и уравновешивающий момент M . По принципу возможных перемещений для равновесия системы необходимо и достаточно выполнения условия:

$$\delta A(M) + \delta A(\vec{P}) = 0, \text{ или } M\delta\varphi_1 - P\delta S_C = 0.$$

где $\delta\varphi_1$ и δS_C – возможные перемещения барабана и груза.

Найдём связь между перемещениями $\delta\varphi_1$ и δS_C . Предположим, в механизме осуществляется подъём груза. На рис. 6.12 показано построение мгновенного центра скоростей блока 4 – точки K . Здесь скорость точки A блока 4 (рис. 6.12) равна скорости точек обода малого вала барабана 1, а скорость точки B – скорости точек обода большого вала. Составим

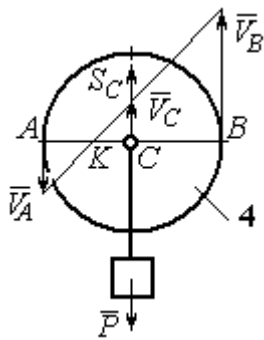


Рис. 6.12. Распределение скоростей точек блока 4

пропорцию $\frac{V_B}{V_A} = \frac{BK}{AK} = \frac{r_4 + CK}{r_4 - CK}$, где r_4 – радиус

блока 4 (см. рис.6.12). Подставляя выражения для скоростей точек A и B $V_A = \omega_1 r_1$

$$, V_B = \omega_1 R_1, \text{ найдём расстояние: } CK = \frac{(R_1 - r_1)r_4}{R_1 + r_1}.$$

Угловая скорость блока 4 $\omega_4 = \frac{V_B}{r_4 + CK} = \frac{\omega_1(R_1 + r_1)}{2r_4}$. Скорость его

центра: $V_C = \omega_4 \cdot CK = \frac{\omega_1(R_1 - r_1)}{2}$. Выразим соотношение между скоростью

точки C и угловой скоростью барабана 1 в дифференциальной форме:

$dS_C = d\varphi_1 \frac{(R_1 - r_1)}{2}$. Поскольку действительное перемещение является одним из

возможных (т. е. $ds = \delta s$, $d\varphi = \delta\varphi$), получим связь между возможными

перемещениями барабана 1 и груза: $\delta S_C = \frac{\delta\varphi_1(R_1 - r_1)}{2}$.

Подставляя найденное соотношение в уравнение принципа возможных

перемещений, представим его в окончательном виде: $M\delta\varphi_1 - P \frac{\delta\varphi_1(R_1 - r_1)}{2} = 0$,

откуда найдём значение уравновешивающего момента: $M = \frac{P(R_1 - r_1)}{2}$.

Задача 66. Брус 1 весом $P_1 = P$ лежит на цилиндрическом катке 2 и на блоке 3 одинаковых радиусов r , и одинакового веса $P_2 = P_3 = 2P$ (рис. 6.13). Каток 2 катится без проскальзывания по наклонной плоскости с углом наклона 30° к горизонту. Блок 3 вращается вокруг неподвижной оси z и к нему приложена пара сил с моментом $M = Pr$. Каток и блок расположены так, что брус 1 параллелен наклонной плоскости.

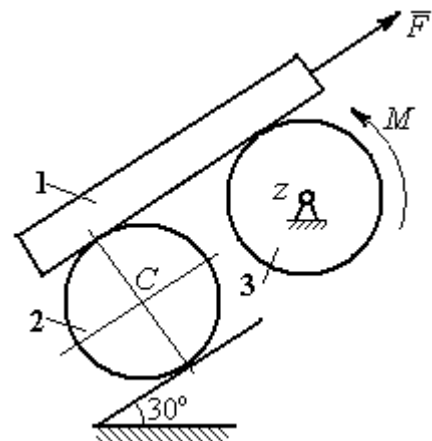


Рис. 6.13. Равновесие механической системы

Какую силу F , параллельную наклонной плоскости, нужно приложить к брусу 1, чтобы удержать его в равновесии. Скольжение между бруском и катком, бруском и блоком отсутствует.

Решение

Рассмотрим механизм, состоящий из бруса 1, катка 2 и блока 3. Активными силами, действующими на механизм, являются силы тяжести \vec{P}_1 , \vec{P}_2 и \vec{P}_3 бруса,

катка и блока, пара сил с моментом M , приложенная к блоку 3, и сила \vec{F} , приложенная к брусу. Связи в механизме идеальные, так как работа реакции \vec{N}_2 опоры катка 2 на плоскость, работа силы $\vec{F}_{\text{сц}}$ сцепления катка с плоскостью и работа реакции шарнира блока 3 при любом перемещении системы равны нулю. Направления векторов сил в системе показаны на рис. 6.14.

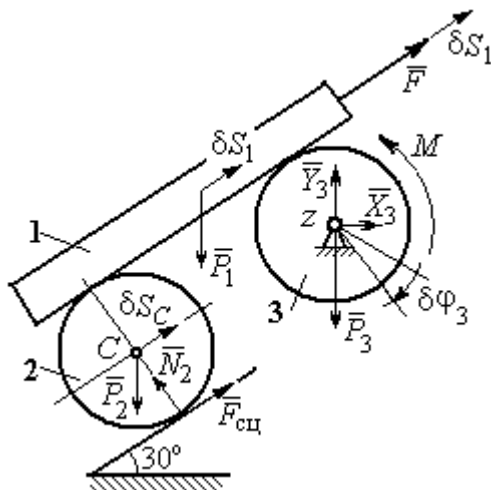


Рис. 6.14. Расчётная схема применения принципа возможных перемещений

Придадим системе возможное перемещение, сдвинув брус 1 на расстояние δS_1 вдоль линии действия силы \vec{F} , вверх по наклонной плоскости. Тогда центр

катка 2 переместится на расстояние δS_C , а блок 3 повернётся на элементарный угол $\delta\varphi_3$ (см. рис. 6.14).

Для определения условий равновесия применим к системе принцип возможных перемещений. Получим уравнение:

$$-P_1\delta S_1\cos 60^\circ - P_2\delta S_C\cos 60^\circ - M\delta\varphi_3 + F\delta S_1 = 0.$$

Выразим все перемещения через перемещение бруса δS_1 . Допустим, скорость бруса равна V_1 . Тогда $V_C = \frac{V_1}{2}$, и, следовательно, $\delta S_C = \frac{\delta S_1}{2}$.

Угловая скорость блока 3 $\omega_3 = \frac{V_1}{r}$, отсюда $\delta\varphi_3 = \frac{\delta S_1}{r}$.

Подставляя найденные соотношения в уравнение принципа возможных перемещений с учётом данных задачи, находим $F = 2P$.

Задача 67. Уравновешивание роликового катка 3 с противовесом 1 осуществляется с помощью пары сил с моментом M , приложенных к блоку 2.

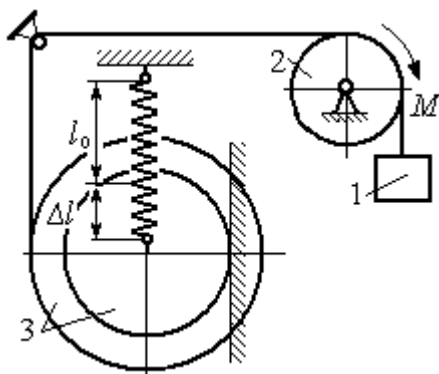


Рис. 6.15. Уравновешивание роликового катка

Каток состоит из двух соосных жестко связанных дисков (рис. 6.15) радиусов r и $R = 2r$ с общей массой $3m$. Масса груза 1 равна m . При движении каток катится без скольжения по вертикальной поверхности, касаясь её диском меньшего радиуса. Вертикальная пружина с закреплённым верхним концом своим нижним концом удерживает каток за центр масс. Жесткость пружины $c = mg/r$.

Какой величины уравновешивающий момент M приложен к блоку 2, если при равновесии катка пружина растянулась относительно недеформированного состояния на величину $\Delta l = r$.

Решение

Рассмотрим механическую систему, состоящую из груза 1, блока 2 и катка 3. Активными силами, действующими на механизм, являются силы тяжести \vec{P}_1 , \vec{P}_2 и \vec{P}_3 – груза, блока и катка, пара сил с моментом M , приложенная к блоку 2, и сила $\vec{F}_{\text{упр}}$ упругости пружины, приложенная к центру катка. Реакциями связей в механизме являются: сила $\vec{F}_{\text{сц}}$ сцепления катка с плоскостью и реакция \vec{R}_2 шарнира блока 2.

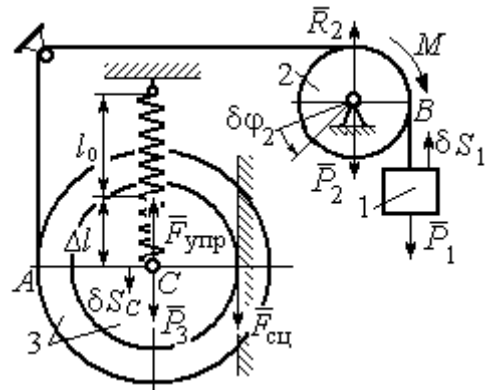


Рис. 6.16. Расчётная схема уравнивания ролика

Реакция \vec{N}_2 опоры катка 2 на вертикальную плоскость равна нулю (на рис. 6.16 не показана).

Допустим, система находится в равновесии. Дадим центру катка возможное перемещение δS_C , направленное вертикально вниз. При этом блок 2 повернётся на угол $\delta\varphi_2$, а груз 1 получит бесконечно малое перемещение δS_1 . Направления возможных перемещений показаны на рис. 6.16.

Составим уравнение принципа возможных перемещений:

$$P_3\delta S_C - F_{\text{упр}}\delta S_C + M\delta\varphi_2 - P_1\delta S_1 = 0,$$

где сила упругости в положении равновесия системы $F_{\text{упр}} = c\Delta l$.

Выразим перемещения $\delta\varphi_2$, δS_1 блока 2 и груза 1 через перемещение центра катка δS_C . Предположим, при возможном перемещении скорость центра масс катка равна V_C . Скорость груза 1 равна скорости точки A на ободе большого диска катка: $V_1 = V_A = \frac{R+r}{r}V_C$. Здесь учтено, что точка касания катка с вертикальной поверхностью является его мгновенным центром скоростей.

$$\text{Угловая скорость блока 2 } \omega_2 = \frac{V_A}{r} = \frac{R+r}{r^2}V_C.$$

Представляя кинематические соотношения в дифференциальном виде, получим необходимые связи между возможными перемещениями:

$$\delta S_1 = \frac{R+r}{r} \delta S_C = 3\delta S_C; \quad \delta \varphi_2 = \frac{R+r}{r^2} \delta S_C = \frac{3\delta S_C}{r}.$$

Окончательно уравнение принципа возможных перемещений выражается в виде: $P_3 \delta S_C - c \Delta \delta S_C + M \frac{3\delta S_C}{r} - P_1 3\delta S_C = 0$. Величина уравновешивающего

момента $M = \frac{1}{3} mgr$.

Упражнения

Упражнение 6.2. Штамповка деталей осуществляется при помощи рычажного пресса (рис. 6.17). Найти соотношение между силой F , приложенной к внешнему рычагу, и силой Q , сжимающей деталь A вдоль центральной оси.

Длины рычагов a, b, c, d показаны на рис. 6.17.

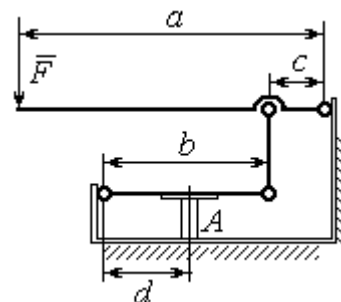


Рис. 6.17. Рычажный пресс

Упражнение 6.3. Конструкция состоит из двух валов, находящихся во внешнем зацеплении, и двух грузов, удерживаемых нитями, намотанными на валы (рис. 6.18).

Радиус вала 1 $R_1 = r$. Вал 2 состоит из двух барабанов, жестко скрепленных на одной оси. Радиусы барабанов: $R_2 = 3r, r_2 = r$.

Найти величину уравновешивающего момента M_2 , приложенного к валу 2, если к валу 1 приложена пара сил с моментом $M_1 = 2Pr$, а грузы 3 и 4 одинакового веса P .

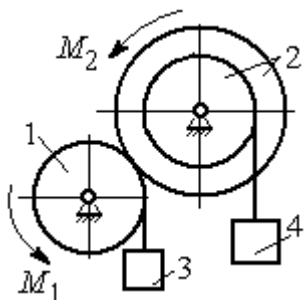


Рис. 6.18. Схема уравновешивания валов

6.3. Общее уравнение динамики

При движении механической системы с идеальными связями в каждый момент времени сумма элементарных работ активных сил и сил инерции на любом возможном перемещении равна нулю:

$$\sum \delta A(\vec{F}_k^{\text{акт}}) + \sum \delta A(\vec{R}_k^{\text{и}}) = 0,$$

где $\delta A(\vec{F}_k^{\text{акт}})$, $\delta A(\vec{R}_k^{\text{и}})$ – элементарные работы активных сил и сил инерции, приложенных к точкам системы на её возможном перемещении.

При вычислении элементарных работ активных сил и сил инерции используют обычные формулы для вычисления работы сил на элементарном перемещении точек их приложения.

Примеры решения задач на применение общего уравнения динамики

Задача 68. Механическая система включает груз 1, ступенчатый диск 2 (каток), катящийся ступенькой по неподвижному рельсу, и однородный диск 3 (блок), вращающийся вокруг неподвижной оси, соединённых нерастяжимыми нитями (рис. 6.19). Качение ступенчатого диска происходит без скольжения. К грузу 1 приложена сила \vec{F} под углом 30° к горизонтальному направлению движения груза. К блоку 3 приложена пара сил с моментом M . Найти закон движения центра масс катка 2 и реакцию шарнира блока 3 в момент времени $t = 1$ с, если $P_1 = 10$ Н; $P_2 = 20$ Н; $P_3 = 15$ Н; $F = 5(t+1)$ Н; $M = 3(1 + 2t)$ Н·м; $R_2 = 0,8$ м; $r_2 = 0,2$ м; $R_3 = 0,4$ м; момент инерции катка 2 относительно оси, проходящей через центр масс перпендикулярно плоскости движения, $i_{2C} = 0,6$ м.

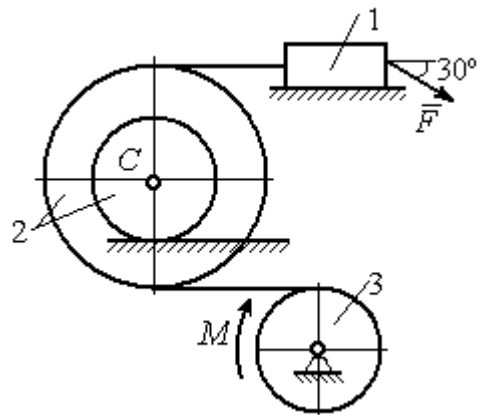


Рис. 6.19. Схема движения механической системы

Решение

В рассматриваемой механической системе активными силами являются силы тяжести $\vec{P}_1, \vec{P}_2, \vec{P}_3$, сила \vec{F} и пара сил с моментом M (рис. 6.20).

Реакциями связей являются нормальные реакции опор: \vec{N}_1, \vec{N}_2 , сила сцепления катка 2 с неподвижной поверхностью $\vec{F}_{\text{сц}}$ и реакция шарнира O

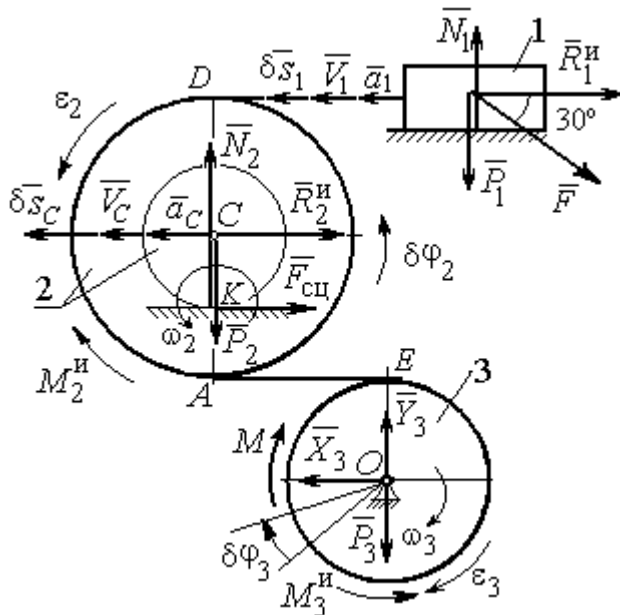


Рис. 6.20. Расчётная схема исследования движения механической системы

блока 3 (на рис. 6.20 реакция показана в виде разложения на составляющие \vec{X}_3, \vec{Y}_3). Связи идеальные, так как скольжение груза 1 происходит по гладкой поверхности, качение диска 2 без проскальзывания, а ось вращения блока 3 неподвижна.

Предположим, система движется так, что блок 3 вращается с угловой скоростью ω_3 и угловым ускорением ϵ_3 в направлении

поворота, создаваемого моментом M . Соответствующие направления скорости \vec{V}_C и ускорения \vec{a}_C центра масс катка 2, его угловой скорости ω_2 и ускорения ϵ_2 , а также направление скорости \vec{V}_1 и ускорения \vec{a}_1 груза 1 показаны на рис. 6.20.

Присоединим к телам системы силы инерции. Главные векторы $\vec{R}_1^{\text{и}}, \vec{R}_2^{\text{и}}$ сил инерции груза 1 и катка 2 приложены в центрах масс груза и катка и направлены в сторону, противоположную ускорениям \vec{a}_1 и \vec{a}_C . Главные моменты $\vec{M}_2^{\text{и}}, \vec{M}_3^{\text{и}}$ сил инерции катка 2 и блока 3 направлены в сторону, противоположную угловым ускорениям ϵ_2 и ϵ_3 .

Главные векторы и главные моменты сил инерции показаны на рис. 6.20.

Для механической системы с идеальными связями общее уравнение

динамики имеет вид:

$$\sum \delta A(\vec{F}_k^{\text{акт}}) + \sum \delta A(\vec{R}_k^{\text{и}}) = 0.$$

Угловая скорость катка 2 $\omega_2 = \frac{V_C}{CK} = \frac{V_C}{r_2}$. Здесь учтено, что в точке K

находится мгновенный центр скоростей катка (см. рис. 6.20). Скорость точки E блока 3 равна скорости точки A катка 2 (см. рис. 6.20):

$$V_E = V_A = \omega_2 \cdot AK = \omega_2(R_2 - r_2) = V_C \frac{R_2 - r_2}{r_2}.$$

Угловая скорость блока 3 $\omega_3 = \frac{V_E}{R_3} = V_C \frac{(R_2 - r_2)}{R_3 r_2}$.

Скорость груза 1 равна скорости точки D катка 2:

$$V_1 = V_D = \omega_2 \cdot DK = \omega_2(R_2 + r_2) = V_C \frac{(R_2 + r_2)}{r_2}.$$

Соотношения между ускорениями определяются путем дифференцирования установленных кинематических равенств:

$$a_1 = a_C \frac{(R_2 + r_2)}{r_2}, \quad \varepsilon_2 = \frac{a_C}{r_2}, \quad \varepsilon_3 = a_C \frac{(R_2 - r_2)}{R_3 r_2}.$$

Если выразить скоростные кинематические соотношения в дифференциальном виде, то, полагая действительное перемещение возможным (т. е. $ds = \delta s$, $d\varphi = \delta\varphi$), получим соотношения между перемещениями:

$$\delta s_1 = \delta s_C \frac{(R_2 + r_2)}{r_2}, \quad \delta\varphi_2 = \frac{\delta s_C}{r_2}, \quad \delta\varphi_3 = \delta s_C \frac{(R_2 - r_2)}{R_3 r_2}.$$

Найдем элементарные работы активных сил.

Работы сил тяжести груза 1 и катка 2 равны нулю, так как перемещения точек приложения сил перпендикулярны векторам сил.

Работа силы тяжести блока 3 также равна нулю, поскольку точка приложения силы тяжести блока 3 не перемещается:

$$\delta A(\vec{P}_1) = P_1 \delta s_1 \cos 90^\circ = 0; \quad \delta A(\vec{P}_2) = P_2 \delta s_C \cos 90^\circ = 0; \quad \delta A(\vec{P}_3) = 0.$$

Работу совершают только пара сил с моментом M и сила \vec{F} :

$$\delta A(\vec{M}) = M\delta\varphi_3 = M\delta s_C \frac{(R_2 - r_2)}{R_3 r_2};$$

$$\delta A(\vec{F}) = F\delta s_1 \cos 150^\circ = -F\delta s_C \frac{(R_2 + r_2)}{r_2} \cos 30^\circ.$$

В результате сумма элементарных работ активных сил:

$$\begin{aligned} \sum \delta A(\vec{F}_k^{\text{акт}}) &= \delta A(\vec{M}) + \delta A(\vec{F}) = \\ &= M\delta s_C \frac{(R_2 - r_2)}{R_3 r_2} - F\delta s_C \frac{(R_2 + r_2)}{r_2} \cos 30^\circ = (0,85 + 23,35t)\delta s_C. \end{aligned}$$

Определим модули главных векторов и главных моментов сил инерции:

$$R_1^{\text{и}} = m_1 a_1 = \frac{P_1}{g} \frac{(R_2 + r_2)}{r_2} a_C, \quad R_2^{\text{и}} = m_2 a_C = \frac{P_2 a_C}{g};$$

$$M_2^{\text{и}} = J_{2C} \varepsilon_2 = \frac{P_2}{g} i_{2C}^2 \frac{a_C}{r_2};$$

$$M_3^{\text{и}} = J_{3O} \varepsilon_3 = \frac{P_3 R_3}{2g} \frac{(R_2 - r_2)}{r_2} a_C,$$

где J_{2C} – момент инерции катка 2 относительно оси, проходящей через его центр масс перпендикулярно плоскости движения, $J_{2C} = m_2 i_{2C}^2$; i_{2C} – радиус инерции катка; J_{3O} – осевой момент инерции блока 3, $J_{3O} = \frac{m_3 R_3^2}{2}$.

Найдем элементарные работы сил инерции:

$$\delta A(\vec{R}_1^{\text{и}}) = -R_1^{\text{и}} \delta s_1 = -\frac{P_1 (R_2 + r_2)^2 a_C}{g r_2^2} \delta s_C;$$

$$\delta A(\vec{R}_2^{\text{и}}) = -R_2^{\text{и}} \delta s_C = -\frac{P_2 a_C}{g} \delta s_C;$$

$$\delta A(\vec{M}_2^{\text{и}}) = -M_2^{\text{и}} \delta \varphi_2 = -\frac{P_2 i_{2C}^2 a_C}{g r_2^2} \delta s_C;$$

$$\delta A(\vec{M}_3^{\text{и}}) = -M_3^{\text{и}} \delta \varphi_3 = -\frac{P_3(R_2 - r_2)^2 a_C}{2gr_2^2} \delta s_C.$$

Сумма элементарных работ сил инерции:

$$\begin{aligned} \sum \delta A(\vec{R}_k^{\text{и}}) &= -\frac{P_1(R_2 + r_2)^2 a_C}{gr_2^2} \delta s_C - \frac{P_2 a_C}{g} \delta s_C - \frac{P_2 i_2^2 a_C}{gr_2^2} \delta s_C - \\ &- \frac{P_3(R_2 - r_2)^2 a_C}{2gr_2^2} \delta s_C = -52,75 a_C \delta s_C, \text{ где } g = 9,81 \text{ м/с}^2. \end{aligned}$$

С учетом проделанных вычислений общее уравнение динамики принимает вид: $\sum \delta A(\vec{F}_k^{\text{акт}}) + \sum \delta A(\vec{R}_k^{\text{и}}) = (0,85 + 23,35t) \delta s_C - 52,75 a_C \delta s_C = 0$, откуда найдём ускорение центра масс катка 2 как функцию времени:

$$a_C(t) = 0,02 + 0,45t.$$

Представляя ускорение a_C в виде второй производной координаты движения центра масс $a_C = \ddot{s}_C$, получим дифференциальное уравнение $\ddot{s}_C = 0,02 + 0,45t$. Дважды проинтегрировав это уравнение с нулевыми начальными условиями, найдём закон движения центра масс:

$$s_C = 0,01t^2 + 0,075t^3.$$

Рассмотрим вращательное движение блока 3, освободив его от связей. На блок действуют сила тяжести \vec{P}_3 , реакция подшипника, разложенная на

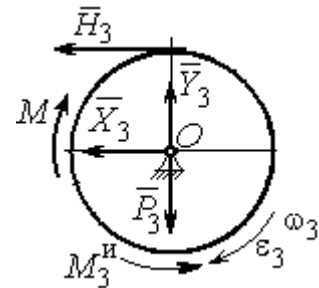


Рис. 6.21. Вращение блока 3

составляющие \vec{X}_3 , \vec{Y}_3 , пара сил с моментом M и реакция нити \vec{H}_3 (рис. 6.21).

Присоединим к блоку 3 силы инерции. При вращательном движении блока вокруг оси, проходящей через центр масс, главный вектор сил инерции равен нулю. Главный момент сил инерции $M_3^{\text{и}}$ направлен в сторону, противоположную угловому ускорению блока 3.

По принципу Даламбера система сил, приложенных к блоку 3, включая силы инерции, находится в равновесии. Составим уравнение равновесия в виде равенства нулю суммарного момента всех сил относительно оси вращения:

$$M - H_3 R_3 - M_3^{\text{и}} = 0, \text{ откуда найдём реакцию нити: } H_3 = \frac{M}{R_3} - \frac{M_3^{\text{и}}}{R_3}. \text{ Подставляя}$$

в уравнение величину модуля главного момента сил инерции блока 3 $M_3^{\text{и}}(1) = 0,7 \text{ Н}\cdot\text{м}$ и значение момента, приложенного к блоку 3, в момент времени $t = 1 \text{ с}$, $M(1) = 9 \text{ Н}\cdot\text{м}$ найдём реакцию нити $H_3(1) = 20,75 \text{ Н}$.

Уравнения равновесия, составленные в виде проекций сил на вертикальную и горизонтальную оси (см. рис. 6.21), имеют вид:

$$X_3 + H_3 = 0, Y_3 - P_3 = 0.$$

Составляющие реакции шарнира блока 3 в момент времени $t = 1 \text{ с}$: $X_3 = -20,75 \text{ Н}$, $Y_3 = 15 \text{ Н}$. Полная реакция шарнира $R_3 = \sqrt{X_3^2 + Y_3^2} = 25,6 \text{ Н}$.

Задача 69. Груз 2 весом P_2 , поднимаемый лебёдкой (рис. 6.22), подвешен в центре подвижного блока 3 весом P_3 . Нерастяжимая нить одним концом

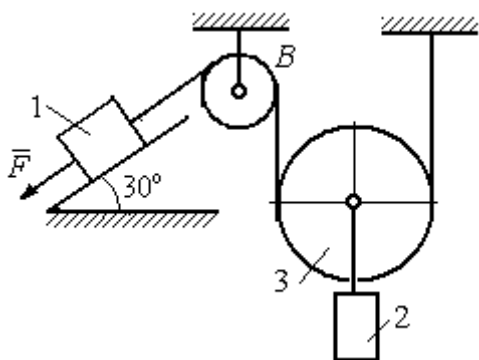


Рис. 6.22. Схема подъемного устройства

прицеплена к грузу 1 весом P_1 , лежащему на наклонной плоскости. Другой конец, переброшенный через невесомый блок B , охватывает снизу подвижный блок 3 радиуса r и закреплён в вертикальном положении. К грузу 1 приложена сила \vec{F} , направленная вдоль наклонной плоскости.

Найти закон движения поднимаемого груза, если $P_1 = P_3 = P$, $P_2 = 3P$, $F = 2P$ и движение началось из состояния покоя.

Решение

Применим к решению задачи общее уравнение динамики. В данной механической системе активными силами являются силы тяжести \vec{P}_1 , \vec{P}_2 , \vec{P}_3 и сила \vec{F} (рис. 6.23). Реакциями связей являются реакция шарнира блока B и

реакция опоры груза 1 (на рис. 6.23 не показаны). Связи идеальные, так как работа реакций связей равна нулю.

Предположим, груз 1 спускается вниз по наклонной плоскости с ускорением a_1 . Приложим к телам системы силы инерции. Главные вектора сил инерции $\vec{R}_1^{\text{ин}}$ и $\vec{R}_2^{\text{ин}}$ грузов 1 и 2, движущихся поступательно, приложены в центрах масс грузов и направлены противоположно векторам ускорений тел. Главный вектор $\vec{R}_3^{\text{ин}}$ сил инерции блока 3 приложен в центре масс блока 3 и направлен противоположно вектору ускорения его центра масс. Главный момент сил инерции $M_3^{\text{ин}}$ относительно оси, проходящей через центр масс блока 3 перпендикулярно плоскости движения, направлен в сторону, противоположную направлению углового ускорения блока 3, совпадающего с направлением углового движения. Направления главных векторов и главного момента сил инерции тел показаны на рис. 6.23.

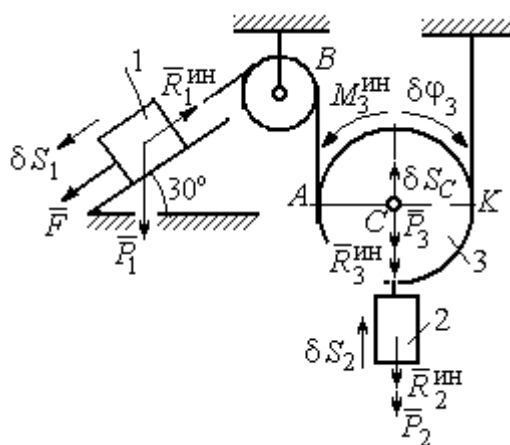


Рис.6.23. Активные силы и силы инерции, приложенные к системе

Дадим системе возможное перемещение, при котором груз 1 спустился вниз по наклонной плоскости на расстояние δS_1 . В соответствии с приложенными в системе связями центр масс подвижного блока 2 и груз 2 переместились вверх на высоту δS_C , а сам блок повернулся на угол $\delta \varphi_3$ (см. рис. 6.23).

Составим общее уравнение динамики $\sum \delta A(\vec{F}_k^{\text{акт}}) + \sum \delta A(\vec{R}_k^{\text{и}}) = 0$.

Получим

$$F\delta S_1 + P_1\delta S_1 \cos 60^\circ - P_2\delta S_2 - P_3\delta S_C - R_1^{\text{ин}}\delta S_1 - R_2^{\text{ин}}\delta S_C - R_3^{\text{ин}}\delta S_C - M_3^{\text{ин}}\delta \varphi_3 = 0,$$

где модули сил инерции $R_1^{\text{ин}} = m_1 a_1$, $R_2^{\text{ин}} = m_2 a_2$, $R_3^{\text{ин}} = m_3 a_C$, $M_3^{\text{ин}} = \frac{m_3 r^2}{2} \varepsilon_3$.

Выразим перемещение δS_2 и ускорение a_2 груза 2, а также поворот $\delta\varphi_3$ и угловое ускорение ε_3 подвижного блока 3 через перемещение δS_1 и ускорение a_1 груза 1.

Угловая скорость блока 3 $\omega_3 = \frac{V_A}{AK} = \frac{V_1}{2r}$. Здесь учтено, что точка K блока 3 является его мгновенным центром скоростей. Тогда, элементарный поворот блока $\delta\varphi_3 = \frac{\delta S_1}{2r}$, а его угловое ускорение $\varepsilon_3 = \frac{a_1}{2r}$.

Скорость центра масс блока 3 и скорость груза 2: $V_2 = V_C = \frac{V_1}{2}$. Из этого равенства следует, что: $\delta S_2 = \delta S_C = \frac{\delta S_1}{2}$, $a_2 = a_C = \frac{a_1}{2}$.

Подставляя найденные соотношения в общее уравнение динамики с учётом данных задачи, окончательно получим уравнение: $\frac{1}{2} P \delta S_1 = \frac{17}{8g} P a_1 \delta S_1$.

Отсюда $a_1 = \frac{4}{17} g = 0,23g$. Ускорение груза 2, $a_2 = \frac{a_1}{2} = 0,12g$.

Представим ускорение груза 2 в виде второй производной координаты его движения. Получим дифференциальное уравнение: $\ddot{S}_2 = 0,12g$. Дважды проинтегрировав его с нулевыми начальными условиями, найдём закон движения груза: $S_2 = 0,06gt^2$.

Задача 70. Грузы 1 и 2 весом $P_1 = 20$ Н и $P_2 = 30$ Н привязаны к нерастяжимой нити. Нить переброшена через неподвижные блоки B и D и охватывает снизу подвижный блок 3 весом $P_3 = 40$ Н (рис. 6.24). Определить ускорения грузов 1 и 2 и центра масс блока 3. Весом неподвижных блоков B и D пренебречь.

Решение

В данной механической системе активными силами являются силы тяжести \vec{P}_1 ,

\vec{P}_2 , \vec{P}_3 (рис. 6.25), а реакциями связей – реакции шарниров блоков B и D . Связи идеальные, так как оси вращения блоков B и D неподвижны.

Применим к решению задачи общее уравнение динамики. Система имеет две степени свободы. В этом случае общее уравнение динамики необходимо

составлять для каждого из независимых перемещений.

Предположим, система движется так, что оба груза 1 и 2 равноускоренно перемещаются вверх. Скорости грузов \vec{V}_1 , \vec{V}_2 , ускорения – \vec{a}_1 и \vec{a}_2 . Блок 3 опускается вниз с ускорением центра \vec{a}_C , вращается и имеет угловое ускорение ε_3 , направленное по ходу часовой

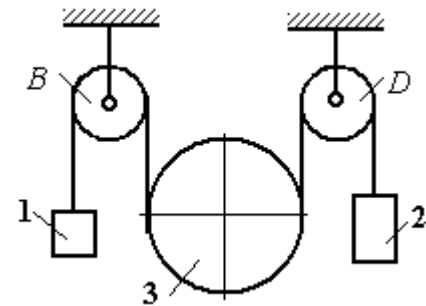


Рис. 6.24. Механическая система с двумя степенями свободы

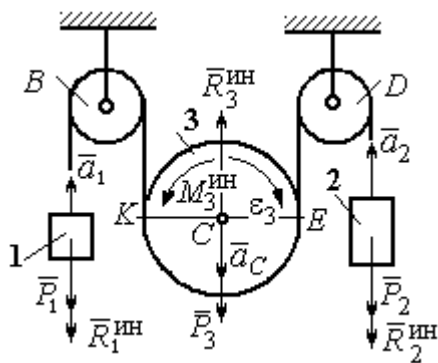


Рис. 6.25. Активные силы и силы инерции, приложенные к системе

стрелки (см. рис. 6.25).

Приложим к телам системы силы инерции (см. рис. 6.25). Модули сил инерции: $R_1^{\text{ин}} = m_1 a_1$, $R_2^{\text{ин}} = m_2 a_2$, $R_3^{\text{ин}} = m_3 a_C$. Главный момент сил инерции

блока 3 $M_3^{\text{ин}} = J_{3C} \varepsilon_3$, где осевой момент инерции $J_{3C} = \frac{m_3 r^2}{2}$. Направления

векторов сил и моментов сил инерции показаны на рис. 6.25.

Для вычисления углового ускорения блока 3 воспользуемся векторным представлением ускорения точки при плоскопараллельном движении тела.

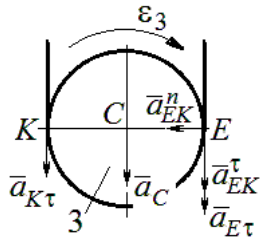


Рис. 6.26. Схема вычисления углового ускорения блока 3

Выберем точку K за полюс. Ускорение точки E определяется равенством $\vec{a}_E = \vec{a}_K + \vec{a}_{EK}^n + \vec{a}_{EK}^\tau$, где \vec{a}_K – ускорение полюса K ; \vec{a}_{EK}^n , \vec{a}_{EK}^τ – нормальная и касательная составляющие ускорения точки E при вращении блока 3 вокруг полюса K (рис. 6.26).

Спроектируем векторное равенство на вертикальную ось $E\tau$. Получим: $a_{E\tau} = a_{K\tau} + a_{EK}^\tau$, где $a_{E\tau}$ и $a_{K\tau}$ – проекции ускорений точек E и K на вертикальную ось.

Поскольку модуль ускорения точки K нити равен модулю ускорения груза 1, то $a_{K\tau} = a_1$. Модуль ускорения точки E нити равен модулю ускорения груза 2 и $a_{E\tau} = a_2$. Так как $a_{EK}^\tau = \varepsilon_3 AK = \varepsilon_3 2r$, то $\varepsilon_3 = \frac{a_{E\tau} - a_{K\tau}}{2r} = \frac{a_2 - a_1}{2r}$.

Составляя такое же векторное уравнение для определения ускорения центра масс блока 3 (точки C) и проектируя его на вертикальную ось, найдём:

$$a_C = a_{K\tau} + a_{CK}^\tau = a_1 + \varepsilon_3 r = \frac{a_2 + a_1}{2}.$$

Выберем в качестве независимых координат s_1, s_2 – положения грузов 1 и 2, отсчитываемые от неподвижных осей вращения блоков B и D . Возможные перемещения грузов обозначим δs_1 и δs_2 .

Дадим системе возможное перемещение, при котором груз 1 поднимается вверх на расстояние δs_1 , а груз 2 – неподвижен. При таком движении нить, соединяющая груз 2 с блоком 3, неподвижна вплоть до точки E (рис. 6.27).

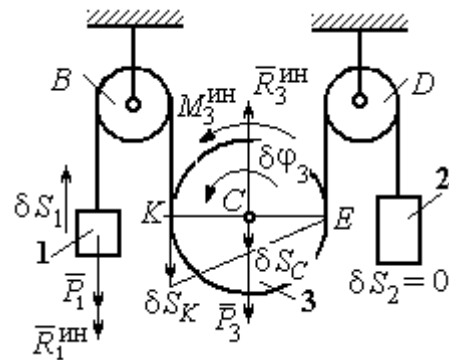


Рис.6.27. Движение системы при перемещении груза 1.

Вращение блока 3 происходит против направления хода часовой стрелки. Точка E является мгновенным центром скоростей блока 3, и угловая скорость блока $\omega_3 = \frac{V_K}{2r} = \frac{V_1}{2r}$. Скорость центра масс блока $V_C = \frac{1}{2}V_1$. Тогда элементарный поворот блока 3 $\delta\varphi_3 = \frac{\delta s_1}{2r}$ и элементарное перемещения центра масс $\delta s_C = \frac{1}{2}\delta s_1$.

На данном возможном перемещении работу совершают как активные силы – силы тяжести \vec{P}_1 и \vec{P}_3 груза 1 и блока 3, так и силы инерции – $\vec{R}_1^{\text{ин}}$, $\vec{R}_3^{\text{ин}}$ и пара сил инерции с моментом $M_3^{\text{ин}}$.

Составим общее уравнение динамики:

$$\sum \delta A(\vec{F}_k^{\text{акт}}) + \sum \delta A(\vec{R}_k^{\text{ин}}) = -P_1\delta s_1 + P_3\delta s_C - R_1^{\text{ин}}\delta s_1 - R_3^{\text{ин}}\delta s_C + M_3^{\text{ин}}\delta\varphi_3 = 0.$$

Здесь работа сил инерции

$$R_1^{\text{ин}}\delta s_1 = m_1 a_1 \delta s_1, \quad R_3^{\text{ин}}\delta s_C = m_3 a_C \delta s_C = \frac{P_3}{g} \left(\frac{a_1 + a_2}{2} \right) \cdot \frac{1}{2} \delta s_1;$$

$$M_3^{\text{ин}}\delta\varphi_3 = J_{3C} \varepsilon_3 \delta\varphi_3 = \frac{P_3 r^2}{2g} \cdot \frac{a_2 - a_1}{2r} \cdot \frac{\delta s_1}{2r}.$$

В результате общее уравнение динамики представляется выражением

$$-P_1\delta s_1 + \frac{1}{2}P_3\delta s_1 - \frac{P_1}{g}a_1\delta s_1 - \frac{P_3}{g} \left(\frac{a_1 + a_2}{2} \right) \cdot \frac{1}{2}\delta s_1 + \frac{P_3 r^2}{2g} \cdot \frac{a_2 - a_1}{2r} \cdot \frac{\delta s_1}{2r} = 0,$$

которое преобразуется к виду:

$$(3P_3 + 8P_1)a_1 + P_3a_2 = (4P_3 - 8P_1)g.$$

Дадим системе другое независимое возможное перемещение, при котором груз 2 движется вверх ($\delta s_2 \neq 0$), а груз 1 неподвижен ($\delta s_1 = 0$).

При этом перемещении нить, соединяющая груз 1 и блок 3 неподвижна вплоть до точки K (рис. 6.28). Вращение блока 3 происходит по направлению хода часовой стрелки. Точка K является мгновенным центром скоростей блока 3.

Тогда $\omega_3 = \frac{V_E}{2r} = \frac{V_2}{2r}$ и скорость центра масс блока $V_C = \frac{1}{2}V_2$. Элементарный поворот блока 3 $\delta\varphi_3 = \frac{\delta s_2}{2r}$ и перемещение центра масс $\delta s_C = \delta s_E = \frac{1}{2}\delta s_2$.

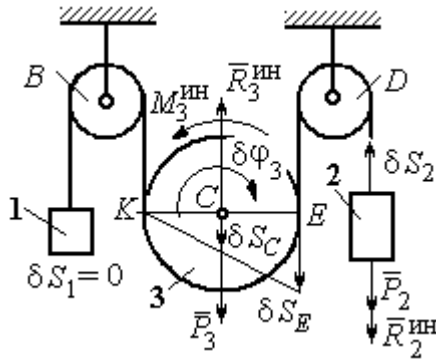


Рис. 6.28. Движение системы при перемещении груза 2

При таком движении работу совершают силы тяжести \vec{P}_2 и \vec{P}_3 , силы инерции $\vec{R}_2^{\text{ин}}$, $\vec{R}_3^{\text{ин}}$ и пара сил с моментом $M_3^{\text{ин}}$.

Составим общее уравнение динамики на возможном перемещении δs_2 (см. рис. 6.28):

$$-P_2\delta s_2 - R_2^{\text{ин}}\delta s_2 + P_3\delta s_C - R_3^{\text{ин}}\delta s_C - M_3^{\text{ин}}\delta\varphi_3 = 0,$$

которое преобразуется к виду

$$-P_2\delta s_2 - \frac{P_2}{g}a_2\delta s_2 + \frac{1}{2}P_3\delta s_2 - \frac{P_3}{g}\left(\frac{a_1 + a_2}{2}\right)\frac{1}{2}\delta s_2 - \frac{P_3r^2}{2g}\left(\frac{a_2 - a_1}{2r}\right)\frac{\delta s_2}{2r} = 0$$

или к виду

$$(8P_2 + 3P_3)a_2 + P_3a_1 = (4P_3 - 8P_2)g.$$

Подставляя данные задачи в оба уравнения динамики, соответствующие независимым перемещениям δs_1 и δs_2 , получим систему уравнений:

$$7a_1 + a_2 = 0, \quad 2g + 9a_2 + a_1 = 0.$$

Решение системы: $a_1 = \frac{1}{31}g$, $a_2 = -\frac{7}{31}g$ представляет ускорения грузов 1 и 2.

Ускорение центра масс блока 3 находится по формуле $a_C = \frac{a_1 + a_2}{2} = -\frac{3}{31}g$.

Знаки ускорений определяют направления движений тел: груз 1 движется в выбранном направлении – вверх, груз 2 – вниз, центр блока 3 – вверх.

Упражнения

Упражнение 6.4. В механической системе (рис. 6.29) блок 1 радиуса r и каток 2 соединены горизонтальным невесомым стержнем. Скольжение между стержнем и катками отсутствует. Каток 2 состоит из двух шкивов радиусов r и $R = 2r$, скреплённых на одной оси. Каток катится, опираясь малым шкивом на горизонтальную поверхность, без проскальзывания. Груз 3 представляет собой поршень,двигающийся по горизонтальной поверхности без трения и прикреплённый к центру масс катка 2. К блоку 1 приложена пара сил с переменным моментом $M_{вр} = mgr \sin \omega t$.

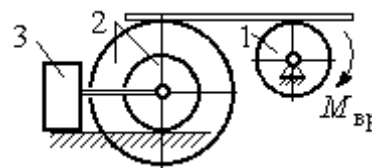


Рис. 6.29. Схема движения механической системы

Найти закон движения поршня 3, если массы грузов $m_1 = m_3 = m$, общая масса катка 2 $m_2 = 2m$, момент инерции катка 2 относительно оси, проходящей через центр масс перпендикулярно плоскости движения, $i_2 = 1,5r$. Движение началось из состояния покоя.

Упражнение 6.5. Груз 1, двигаясь горизонтально, приводит в движение ступенчатый барабан 2 посредством нерастяжимой нити, намотанной на его малую ступень (рис. 6.30). К барабану на нитях, намотанных на большую и малую ступеньки, подвешены два груза 3 и 4. На груз 1 действует сила $F = P(t + 1)$. Определить закон движения груза 3, если веса грузов одинаковы и равны P , вес барабана 2 равен $2P$, радиусы ступенек барабана r и $2r$, радиус инерции барабана $i_2 = r\sqrt{2}$, и движение началось из состояния покоя.

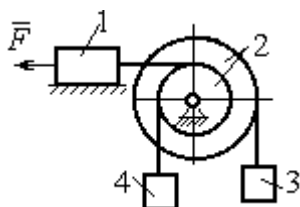


Рис. 6.30. Схема подъёмника

началось из состояния покоя.

6.4. Уравнения Лагранжа II рода

Обобщенными координатами называется совокупность любых s независимых параметров q_1, q_2, \dots, q_s , однозначно определяющих положение системы в любой момент времени.

Если системе сообщить возможное перемещение, при котором все обобщенные координаты изменятся на элементарные (бесконечно малые) величины $\delta q_1, \delta q_2, \dots, \delta q_s$, называемые **вариациями обобщенных координат**, то все действующие активные силы совершат элементарную работу, которая может быть представлена в виде: $\delta A = Q_1 \cdot \delta q_1 + Q_2 \cdot \delta q_2 + \dots + Q_s \cdot \delta q_s$.

Величина Q_k , $k = 1, 2, \dots, s$, равная коэффициенту при вариации δq_k обобщенной координаты, называется **обобщенной силой**, соответствующей

данной обобщенной координате. Расчет обобщенных сил осуществляется путем последовательного придания системе возможных перемещений, при которых варьируется только одна из обобщенных координат, а вариации остальных координат равны нулю.

Для материальной системы с идеальными связями дифференциальные уравнения движения в обобщенных координатах – **уравнения Лагранжа II**

рода – имеют вид: $\frac{d}{dt} \left(\frac{\partial T}{\partial \dot{q}_k} \right) - \frac{\partial T}{\partial q_k} = Q_k, \quad k = 1, 2, \dots, s,$ где s – число степеней

свободы системы; T – кинетическая энергия системы; q_1, q_2, \dots, q_s – обобщенные координаты; $\dot{q}_1, \dot{q}_2, \dots, \dot{q}_s$ – обобщенные скорости.

Примеры решения задач на составление уравнений Лагранжа

Задача 71. В механизме домкрата (рис. 6.31) движение зубчатого колеса 1 передаётся шестерне 2, к которой соосно прикреплено зубчатое колесо 3, имеющее зацепление с зубчатой рейкой 4, на которой поднимается груз 5 массы $m_5 = 50$ кг.

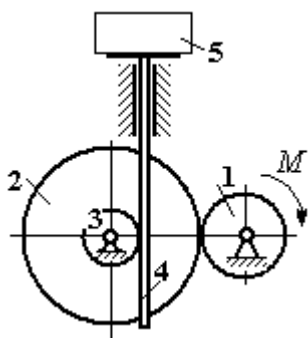


Рис. 6.31. Схема механизма домкрата

Радиусы зубчатых колёс $r_1 = 5$ см, $r_2 = 12$ см, $r_3 = 6$ см. Зубчатые колёса считать сплошными однородными дисками. Массы колёс $m_1 = 0,8$ кг, $m_2 = 1,6$ кг, $m_3 = 0,6$ кг, масса зубчатой рейки $m_4 = 1$ кг.

Какой величины постоянный вращающий момент нужно приложить к колесу 1 для того, чтобы в момент времени $t = 2$ с груз 5 имел скорость $V_5 = 1$ м/с, если движение системы начинается из состояния покоя.

Решение

Домкрат является механической системой с одной степенью свободы. Выберем в качестве обобщённой координаты координату x , отмечающую положение груза 5 (рис. 6.32).

Уравнение Лагранжа для обобщённой координаты x имеет вид:

$$\frac{d}{dt} \left(\frac{\partial T}{\partial \dot{x}} \right) - \frac{\partial T}{\partial x} = Q_x, \text{ где } T - \text{кинетическая энергия системы; } \dot{x} - \text{обобщённая}$$

скорость; Q_x – обобщённая сила.

Кинетическая энергия колеса 1: $T_1 = \frac{J_1 \omega_1^2}{2}$, где ω_1 – угловая скорость

колеса 1; J_1 – момент инерции колеса, $J_1 = \frac{m_1 r_1^2}{2}$.

Кинетические энергии шестерни 2 и зубчатого колеса 3, у которых угловые

скорости одинаковы, соответственно: $T_2 = \frac{J_2 \omega_2^2}{2}$,

$T_3 = \frac{J_3 \omega_2^2}{2}$, где ω_2 – угловая скорость шестерни 2;

J_2, J_3 – моменты инерции шестерни 2 и зубчатого колеса 3 относительно оси, проходящей через

общий центр масс, $J_2 = \frac{m_2 r_2^2}{2}$, $J_3 = \frac{m_3 r_3^2}{2}$. Скорость

груза 5 равна скорости зубчатой линейки $V_5 = V_4$.

Кинетическая энергия зубчатой линейки 4 и груза 5:

$$T_4 = \frac{m_4 V_4^2}{2}, T_5 = \frac{m_5 V_4^2}{2}.$$

Выразим угловые скорости колёс через скорость груза (зубчатой линейки).

Имеем: $\omega_2 = \omega_3 = \frac{V_4}{r_3}$ (см. рис. 6.32). Кроме того, из равенства $\omega_2 r_2 = \omega_1 r_1$

следует $\omega_1 = \frac{\omega_2 r_2}{r_1} = \frac{V_4 r_2}{r_1 r_3}$.

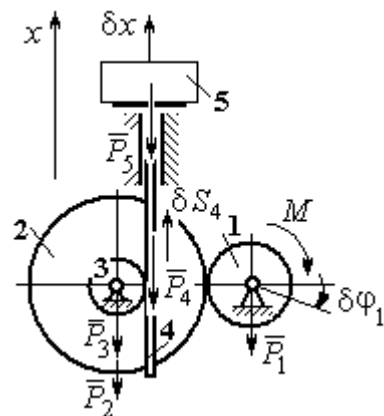


Рис. 6.32. Возможные перемещения звеньев механизма

Подставляя полученные соотношения в выражения кинетических энергий тел и с учётом данных задачи, получим кинетическую энергию системы:

$$\begin{aligned}
 T &= T_1 + T_2 + T_3 + T_4 + T_5 = \\
 &= \frac{m_1 r_1^2 \left(\frac{V_4 r_2}{r_1 r_3} \right)^2}{4} + \frac{m_2 r_2^2 \left(\frac{V_4}{r_3} \right)^2}{4} + \frac{m_3 r_3^2 \left(\frac{V_4}{r_3} \right)^2}{4} + \frac{m_4 V_4^2}{2} + \frac{m_5 V_4^2}{2} = \\
 &= \left[\frac{m_1 + m_2}{2} \left(\frac{r_2}{r_3} \right)^2 + \frac{m_3}{2} + m_4 + m_5 \right] \frac{V_4^2}{2} = 28,05 V_4^2 = 28,05 \dot{x}^2.
 \end{aligned}$$

Вычислим обобщённую силу.

Дадим возможное перемещение δx грузу 5. При этом линейка 4 переместится на расстояние δs_4 , а зубчатое колесо 1 повернётся на угол $\delta \varphi_1$. Найдём сумму работ всех сил, приложенных к системе, на этом возможном перемещении. Получим: $\delta A = -P_5 \delta x - P_4 \delta s_4 + M \delta \varphi_1$. Работа сил тяжести зубчатых колёс \vec{P}_1 , \vec{P}_2 и \vec{P}_3 равна нулю, так как точки приложения этих сил неподвижны.

Из ранее полученных скоростных соотношений следуют равенства перемещений: $\delta s_4 = \delta x$, $\delta \varphi_1 = \frac{r_2}{r_1 r_3} \delta x$. В результате сумма работ сил на возможном перемещении системы выражается в виде

$$\delta A = \left(-m_5 g - m_4 g + M \frac{r_2}{r_1 r_3} \right) \delta x.$$

Отсюда обобщённая сила Q_x , соответствующая

$$\text{координате } x: Q_x = -(m_5 + m_4)g + M \frac{r_2}{r_1 r_3} = -500,31 + 40M.$$

Составим уравнение Лагранжа.

$$\text{С учётом, что } \frac{d}{dt} \left(\frac{\partial T}{\partial \dot{x}} \right) = 56,1 \ddot{x} \text{ и } \frac{\partial T}{\partial x} = 0, \text{ дифференциальное уравнение}$$

движения имеет вид: $56,1 \ddot{x} = -500,31 + 40M$ или $\ddot{x} = -8,92 + 0,71M$.

Интегрируя это уравнение с нулевыми начальными условиями, получим закон изменения скорости груза 5: $V_5 = \dot{x} = (-8,92 + 0,71M)t$.

По условию задачи при $t = 2$ с $V_5 = 1$ м/с. Подставляя эти данные в уравнение, получим: $M = 13,27$ Н·м.

Задача 72. Механическая система состоит из ступенчатого блока 2, катка 3, соединённых невесомым брусом 1, и невесомой пружины жесткостью c .

Радиусы ступеней блока r и $R = 1,5r$, радиус катка 3 равен r . Брус, лежащий на катке 3 и блоке 2, во время движения остаётся параллельным линии качения катка 3 (рис. 6.33). В центре катка 3 приложена сила \vec{F} , направленная вверх параллельно наклонной плоскости, а к блоку 2 – пара сил с моментом M . Качение катка по

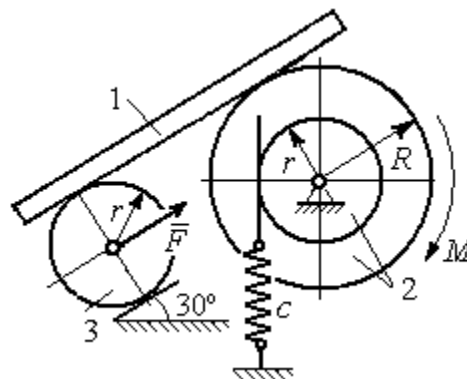


Рис. 6.33. Механическая система с одной степенью свободы

неподвижной поверхности без скольжения. Проскальзывание между брусом 1 и дисками отсутствует. Передача движения пружины блоку 2 производится посредством невесомого жесткого вертикального стержня, прижатого к малой ступеньке блока без скольжения. Радиус инерции блока 2 относительно оси вращения $i_z = r\sqrt{2}$. Веса тел: $P_3 = P$, $P_2 = 2P$, приложенная сила $F = 2P$, момент $M = Pr$, жесткость пружины $c = P/r$.

Определить закон угловых колебаний блока 2 при $P = 10$ Н, $r = 0,2$ м, если в начальный момент пружина находилась в нерастянутом состоянии, а блоку 2 придали угловую скорость $\omega_0 = 0,5$ рад/с в сторону вращения, создаваемого заданным моментом.

Решение

Рассматриваемая механическая система (рис. 6.34) имеет одну степень свободы. В качестве обобщённой координаты q выберем перемещение x

верхнего края пружины, отсчитываемого от уровня недеформируемой пружины (см. рис. 6.34). Обобщённая скорость $\dot{q} = \dot{x}$.

Уравнение Лагранжа II рода, описывающее движение системы, имеет вид

$$\frac{d}{dt} \left(\frac{\partial T}{\partial \dot{x}} \right) - \frac{\partial T}{\partial x} = Q_x, \text{ где } T - \text{кинетическая энергия системы; } Q_x - \text{обобщенная}$$

сила, соответствующая обобщенной координате x .

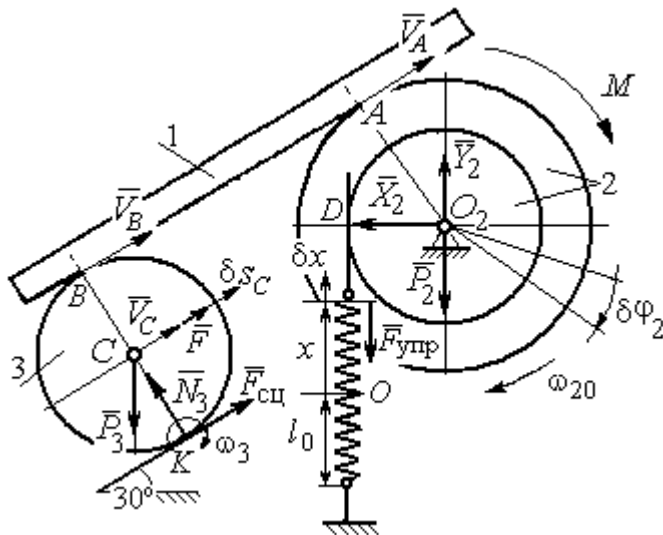


Рис. 6.34 Расчётная схема колебаний механической системы с одной степенью свободы

Вычислим кинетическую энергию системы. Энергия вращательного движения блока 2: $T_2 = \frac{1}{2} J_{2z} \omega_2^2$, где ω_2 – угловая скорость блока; J_{2z} – момент инерции блока 2 относительно оси z , $J_{2z} = m_2 i_z^2$. Каток 3 совершает

плоскопараллельное движение. Его кинетическая энергия $T_3 = \frac{1}{2} m_3 V_C^2 + \frac{1}{2} J_{zC} \omega_3^2$, где V_C , ω_3 – скорость центра масс катка 3 и его угловая скорость; J_{zC} – момент инерции катка относительно оси, проходящей через его центр масс перпендикулярно плоскости движения, $J_{zC} = \frac{1}{2} m_3 r^2$; r – радиус катка.

Выразим угловые скорости ω_2 , ω_3 , а также скорость V_C через обобщённую скорость \dot{x} .

Заметим, что скорость точки D блока 2 равна скорости движения верхнего края пружины: $V_D = \dot{x}$ (см. рис. 6.34). Угловая скорость блока 2: $\omega_2 = \frac{V_D}{r} = \frac{\dot{x}}{r}$.

Скорость точки A блока 2: $V_A = \omega_2 R = \frac{\dot{x}R}{r}$.

Так как брус совершает поступательное движение, то скорости точек A и B равны: $V_B = V_A$. Угловая скорость катка 3 (точка K касания катка 3 с неподвижной поверхностью является его мгновенным центром скоростей):

$$\omega_3 = \frac{V_B}{2r} = \frac{V_A}{2r} = \frac{\dot{x}R}{2r^2}. \text{ Скорость центра катка 3: } V_C = \frac{V_B}{2} = \frac{\dot{x}R}{2r}.$$

Подставляя найденные кинематические соотношения с учётом исходных данных задачи, получим кинетическую энергию тел системы:

$$T_2 = \frac{1}{2} J_{2z} \omega_2^2 = \frac{1}{2} \cdot \frac{2P}{g} (r\sqrt{2})^2 \left(\frac{\dot{x}}{r} \right)^2 = \frac{2P}{g} \dot{x}^2;$$

$$T_3 = \frac{1}{2} m_3 V_C^2 + \frac{1}{2} J_{zC} \omega_3^2 = \frac{1}{2} \frac{P}{g} \left(\frac{\dot{x}R}{2r} \right)^2 + \frac{1}{2} \frac{Pr^2}{2g} \left(\frac{\dot{x}R}{2r^2} \right)^2 = \frac{3P}{4g} \left(\frac{R}{2r} \right)^2 \dot{x}^2.$$

Полная кинетическая энергия системы:

$$T = T_2 + T_3 = \frac{P}{g} \left(2 + \frac{3}{4} \left(\frac{R}{2r} \right)^2 \right) \dot{x}^2.$$

Найдём обобщённую силу. Произвольное положение системы определяется обобщённой координатой x , показывающей растяжение пружины. Дадим пружине в произвольном положении возможное (бесконечно малое) перемещение δx в положительном направлении оси x (см. рис. 6.34). При этом блок 2 повернётся на угол $\delta\varphi_2 = \frac{\delta x}{r}$, центр масс катка 3 сдвинется на расстояние

$\delta s_C = \frac{R}{2r} \delta x$. На заданном перемещении системы работу совершают сила тяжести

катка 3, пара сил с моментом M , сила \vec{F} и сила упругости пружины.

Элементарная работа вращающего момента M : $\delta A(M) = M\delta\varphi_2 = M \frac{\delta x}{r}$.

Работа силы тяжести катка 3: $\delta A(\vec{P}_3) = P_3\delta s_C \cos 120^\circ = -P_3 \frac{R}{4r} \delta x$.

Работа силы F : $\delta A(\vec{F}) = F\delta s_C = F \frac{R}{2r} \delta x$.

Модуль силы упругости пружины, растянутой из недеформированного положения на расстояние x : $F_{\text{упр}} = cx$. Сила упругости направлена в сторону, противоположную растяжению (см. рис. 6.34). Её работа при перемещении δx вычисляется по формуле $\delta A(\vec{F}_{\text{упр}}) = F_{\text{упр}}\delta x \cos 180^\circ = -cx\delta x$.

Сумма работ сил на рассматриваемом возможном перемещении системы с учётом данных задачи:

$$\delta A = M \frac{\delta x}{r} - P_3 \frac{R}{4r} \delta x + F \frac{R}{2r} \delta x - cx\delta x = P \left(\frac{17}{8} - \frac{x}{r} \right) \delta x,$$

откуда обобщённая сила $Q_x = P \left(\frac{17}{8} - \frac{x}{r} \right)$.

Вычислим необходимые производные кинетической энергии: $\frac{d}{dt} \left(\frac{\partial T}{\partial \dot{x}} \right) =$

$$\frac{2P}{g} \left(2 + \frac{3}{4} \left(\frac{R}{2r} \right)^2 \right) \ddot{x}, \quad \frac{\partial T}{\partial x} = 0 \text{ и, подставляя их в общий вид уравнений Лагранжа,}$$

получим дифференциальное уравнение колебаний верхнего края пружины:

$$\frac{2P}{g} \left(2 + \frac{3}{4} \left(\frac{R}{2r} \right)^2 \right) \ddot{x} = P \left(\frac{17}{8} - \frac{x}{r} \right), \text{ или } \ddot{x} + 10,2x = 4,34 \text{ (здесь } g = 9,81 \text{ м/с}^2\text{)}.$$

Решение дифференциального уравнения представляется в виде суммы: $x = x_{\text{одн}} + x_{\text{частн}}$. Общее решение однородного уравнения имеет вид $x_{\text{одн}} = C_1 \sin kt + C_2 \cos kt$, где C_1, C_2 – произвольные постоянные; k – круговая частота собственных колебаний пружины, $k = \sqrt{10,2} = 3,19$ рад/с. Частное решение неоднородного уравнения ищется в виде константы $x_{\text{част}} = b$. Подставив

его в уравнение колебаний, получим: $b = 0,42$. Таким образом, общее решение неоднородного уравнения имеет вид $x(t) = C_1 \sin 3,19t + C_2 \cos 3,19t + 0,42$.

Произвольные постоянные C_1, C_2 находятся из начальных условий. По условию задачи в начальный момент пружина была в нерастянном состоянии. Тогда начальная координата пружины (её верхнего края) $x(0) = 0$. Подставляя значение начальной координаты в общее решение неоднородного уравнения при $t = 0$, получим $C_2 = -0,42$. Скорость верхнего края пружины в начальный момент времени $\dot{x}(0)$ равна начальной скорости $V_D(0)$ точки D блока 2. Поскольку в начальный момент времени блоку 2 сообщили угловую скорость $\omega_{20} = 0,5$ рад/с, то при $r = 0,2$ м $\dot{x}(0) = V_D(0) = \omega_{20}r = 0,1$ м/с.

Вычисляем скорость движения края пружины, взяв производную: $\dot{x}(t) = 3,19C_1 \cos 3,19t - 3,19C_2 \sin 3,19t$. Подставляя начальное значение скорости, получим $C_1 = 0,03$.

Окончательно уравнение движения верхнего края пружин: $x(t) = 0,03 \sin 3,19t - 0,42 \cos 3,19t + 0,42$ м. Уравнение колебательного движения

блока 2: $\varphi_2 = \frac{x}{r} = 0,15 \sin 3,19t - 2,1 \cos 3,19t + 2,1$ рад.

Задача 73. Прямоугольная призма 3 весом $2P$ лежит на катке 1 радиуса r и веса P и опирается на невесомый блок 2 (рис. 6.35). Каток 1 катится по неподвижной горизонтальной поверхности без скольжения. По наклонной поверхности призмы скатывается без скольжения каток 4 весом P и радиуса r . Угол наклона поверхности призмы к горизонту составляет 30° . На каток 1 действует пара сил с постоянным моментом $M = 3Pr$, а на призму 3 – горизонтальная сила \vec{F} с модулем $F = P$. Катки считать однородными

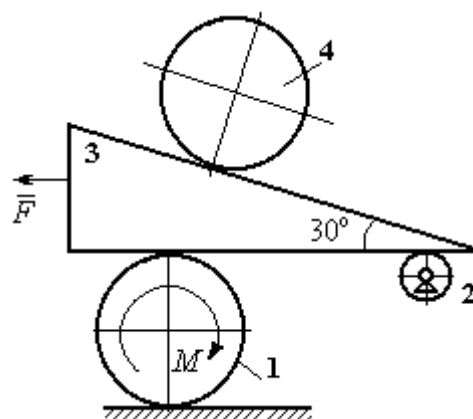


Рис. 6.35. Механическая система с двумя степенями свободы

30°. На каток 1 действует пара сил с постоянным моментом $M = 3Pr$, а на призму 3 – горизонтальная сила \vec{F} с модулем $F = P$. Катки считать однородными

дисками. Проскальзывание между катками 1, 4 и призмой отсутствует. В начальный момент система находилась в покое.

Определить закон движения призмы 3 и закон движения катка 4 относительно призмы.

Решение

Рассматриваемая механическая система – катки и призма имеет две степени свободы, так как перемещение катка 4 относительно призмы 3 не зависит от перемещения самой призмы и катка 1. За обобщенные координаты выберем перемещение x_4 центра масс катка 4 относительно края призмы и перемещение x_3 края призмы 3 относительно произвольной неподвижной вертикальной плоскости (рис. 6.36). Обобщенные скорости: \dot{x}_4 , \dot{x}_3 .

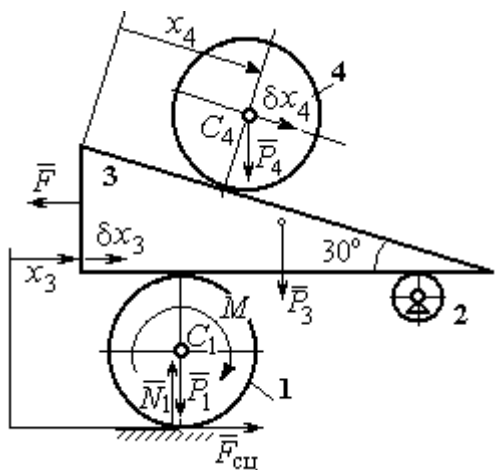


Рис. 6.36. Возможные перемещения механической системы

Уравнения Лагранжа II рода, описывающие движение системы в обобщенных координатах:

$$\frac{d}{dt} \left(\frac{\partial T}{\partial \dot{x}_4} \right) - \frac{\partial T}{\partial x_4} = Q_{x_4};$$

$$\frac{d}{dt} \left(\frac{\partial T}{\partial \dot{x}_3} \right) - \frac{\partial T}{\partial x_3} = Q_{x_3},$$

где T – кинетическая энергия системы; Q_{x_4} , Q_{x_3} – обобщенные силы,

соответствующие указанным обобщенным координатам.

Вычислим кинетическую энергию тел в системе.

Каток 1 совершает плоскопараллельное движение. Кинетическая энергия

катка $T_1 = \frac{1}{2} m_1 V_{C_1}^2 + \frac{1}{2} J_{C_1} \omega_1^2$, где V_{C_1} – скорость центра масс катка, $V_{C_1} = \frac{1}{2} \dot{x}_3$;

J_{C_1} – момент инерции катка относительно оси, проходящей через центр масс

перпендикулярно плоскости движения, $J_{C_1} = \frac{m_1 r^2}{2}$; ω_1 – угловая скорость катка

$$1, \omega_1 = \frac{\dot{x}_3}{2r}.$$

Призма 3 совершает поступательное движение со скоростью $V_3 = \dot{x}_3$. Её кинетическая энергия

$$T_3 = \frac{m_3 V_3^2}{2} = \frac{m_3 \dot{x}_3^2}{2}.$$

При расчёте кинетической энергии катка 4 по

формуле $T_4 = \frac{1}{2} m_4 V_4^2 + \frac{1}{2} J_{C_4} \omega_4^2$ необходимо учитывать, что каток 4 совершает сложное движение. Здесь относительное движение катка – его качение по наклонной поверхности призмы, переносное – поступательное перемещение вместе с призмой.

Вектор абсолютной скорости центра масс катка 4 \vec{V}_4 представляется в виде суммы $\vec{V}_4 = \vec{V}_{4e} + \vec{V}_{4r}$ (рис. 6.37), где \vec{V}_{4e} – вектор переносной скорости катка, равный по модулю скорости призмы: $V_{4e} = \dot{x}_3$; \vec{V}_{4r} – вектор относительной скорости центра масс катка, равный по величине $V_{4r} = \dot{x}_4$. Модуль абсолютной скорости центра масс катка 4 (по теореме косинусов):

$$V_4^2 = V_{4e}^2 + V_{4r}^2 - 2V_{4e}V_{4r}\cos 150^\circ = \dot{x}_3^2 + \dot{x}_4^2 + 2\dot{x}_3\dot{x}_4\cos 30^\circ.$$

Поскольку переносное движение катка 4 поступательное, угловая скорость катка ω_4 равна его угловой скорости в относительном движении $\omega_4 = \frac{V_{4r}}{r} = \frac{\dot{x}_4}{r}$.

В результате выражение кинетической энергии системы, в обобщённых скоростях имеет вид:

$$\begin{aligned} T &= \frac{1}{2} m_1 V_{C_1}^2 + \frac{1}{2} J_{C_1} \omega_1^2 + \frac{1}{2} m_3 V_3^2 + \frac{1}{2} m_4 V_4^2 + \frac{1}{2} J_{C_4} \omega_4^2 = \\ &= \frac{P}{2g} \left(\frac{27}{8} \dot{x}_3^2 + \frac{3}{2} \dot{x}_4^2 + \dot{x}_3 \dot{x}_4 \sqrt{3} \right). \end{aligned}$$

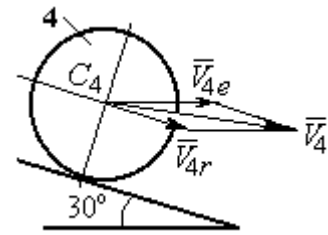


Рис. 6.37. Скорость центра масс катка 4

Дадим системе возможное перемещение по координате x_3 , оставляя координату x_4 без изменения: $\delta x_3 > 0, \delta x_4 = 0$. При таком движении системы каток 4 не скатывается по призме, а движется поступательно вместе с ней. В этом случае работа сил тяжести катков 1, 4 и призмы равна нулю, так как нет вертикального перемещения точек приложения этих сил. Работу на этом перемещении будет производить только сила \vec{F} и пара сил с моментом M , приложенная к катку 1. Суммарная элементарная работа

$$\delta A = -F\delta x_3 + M\delta\varphi_1 = \left(-F + \frac{M}{2r}\right)\delta x_3.$$

Здесь учтено, что элементарный угол поворота катка 1 связан с перемещением призмы соотношением: $\delta\varphi_1 = \frac{\delta x_3}{2r}$. Отсюда обобщённая сила, соответствующая координате x_3 : $Q_{x_3} = -F + \frac{M}{2r} = \frac{1}{2}P$.

Дадим системе другое независимое перемещение – по координате x_4 , оставляя координату x_3 без изменения: $\delta x_4 > 0, \delta x_3 = 0$. При этом возможном перемещении вся система стоит, кроме катка 4, который скатывается по наклонной поверхности призмы. При таком движении системы работу совершает только сила тяжести катка 4. Выражая элементарную работу $\delta A = P_4\delta x_4\cos 60^\circ = \frac{1}{2}P\delta x_4$, найдём обобщённую силу, соответствующую координате x_4 : $Q_{x_4} = \frac{1}{2}P$.

Составим уравнения Лагранжа. С этой целью вычислим необходимые производные кинетической энергии

$$\frac{d}{dt}\left(\frac{\partial T}{\partial \dot{x}_3}\right) = \frac{27P}{8g}\ddot{x}_3 + \frac{P\sqrt{3}}{2g}\ddot{x}_4; \quad \frac{d}{dt}\left(\frac{\partial T}{\partial \dot{x}_4}\right) = \frac{3P}{2g}\ddot{x}_4 + \frac{P\sqrt{3}}{2g}\ddot{x}_3; \quad \frac{\partial T}{\partial x_3} = 0, \quad \frac{\partial T}{\partial x_4} = 0.$$

Подставляя результаты расчётов в общий вид уравнений Лагранжа, получим систему дифференциальных уравнений:

$$\frac{27P}{8g}\ddot{x}_3 + \frac{P\sqrt{3}}{2g}\ddot{x}_4 = \frac{1}{2}P, \quad \frac{3P}{2g}\ddot{x}_4 + \frac{P\sqrt{3}}{2g}\ddot{x}_3 = \frac{1}{2}P$$

или

$$6,75\ddot{x}_3 + 1,73\ddot{x}_4 = g; \quad 3\ddot{x}_4 + 1,73\ddot{x}_3 = g.$$

Решаем данную систему как алгебраическую относительно ускорений \ddot{x}_3 , \ddot{x}_4 . Получим: $\ddot{x}_3 = 0,07g$, $\ddot{x}_4 = 0,29g$.

Интегрируя дважды эти уравнения с нулевыми начальными условиями, получим закон движения призмы ($x_3 = 0,035gt^2$) и центра масс катка 4 относительно призмы ($x_4 = 0,145gt^2$). Движение призмы и катка 4 относительно призмы происходит в положительном направлении осей.

Задача 74. Механическая система состоит из трёх тел – груза 1, катка 2 и блока 3 (рис. 6.38). Невесомый стержень, соединяющий каток 2 с блоком 3, параллелен горизонтальной плоскости качения катка 2. К центру катка 2

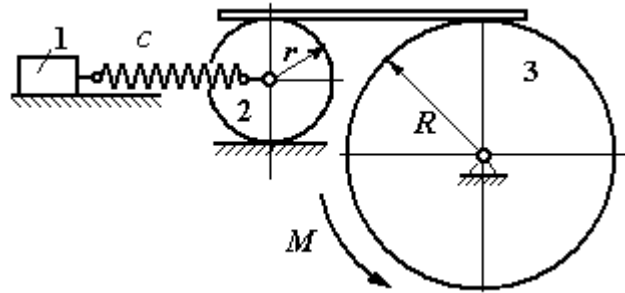


Рис. 6.38. Колебания механической системы с двумя степенями свободы

прикреплена горизонтальная пружина, другой конец которой

соединён с грузом 1. Коэффициент жесткости пружины c . Груз 1 весом P_1 движется без трения по горизонтальной поверхности. Каток 2 весом P_2 катится по горизонтальной поверхности без скольжения. Радиус катка 2 равен r . Блок 3 считать однородным диском весом P_3 радиуса R . К блоку 3 приложена пара сил с моментом M . Движение катка 2 блоку 3 передаётся горизонтальным невесомым стержнем. Скольжение между стержнем и дисками отсутствует. В начальный момент система находилась в покое. При этом груз 1 находился в положении, при котором пружина была растянута относительно своего недеформированного состояния на величину Δl_0 .

Найти закон абсолютного движения груза 1, если известно $P_1 = 10 \text{ Н}$, $P_2 = 20 \text{ Н}$, $P_3 = 30 \text{ Н}$, $M = 5 \text{ Н}\cdot\text{м}$, $R = 24 \text{ см}$, $c = 207 \text{ Н/м}$, $\Delta l_0 = 5 \text{ см}$.

Решение

Рассматриваемая механическая система имеет две степени свободы. В качестве обобщенных координат выберем удлинение пружины x_1 относительно недеформированного состояния и угол φ_3 поворота блока 3 (рис. 6.39). При этом x_1 является относительной координатой движения груза, а φ_3 –

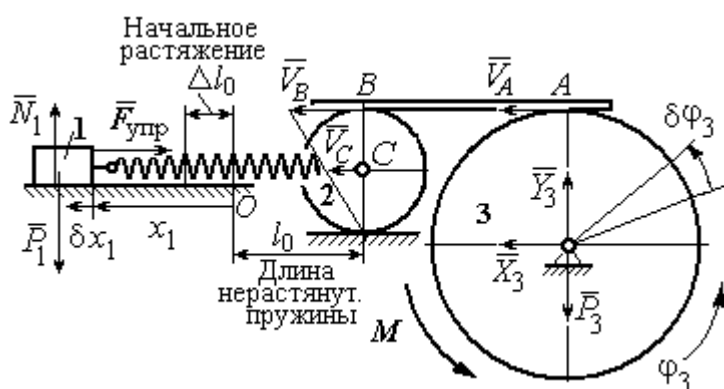


Рис. 6.39. Расчётная схема колебаний механической системы

абсолютной координатой вращения блока 3.

Рассмотрим сложное движение груза 1. Относительное движение груза – это его движение на пружине в предположении, что точка крепления пружины

неподвижна. Относительная скорость $V_{1r} = \dot{x}_1$. Переносное движение – это перемещение груза вместе с фиксированной длиной пружины (иначе, заменяя пружину жестким стержнем). Переносная скорость груза 1 $V_{1e} = V_C$, где V_C – скорость центра масс катка 2.

На рис. 6.39 показано распределение скоростей точек катка 2, откуда следует: $V_C = \frac{1}{2}V_B$. Имеем: $V_B = V_A = \omega_3 R = \dot{\varphi}_3 R$ и $V_C = \frac{1}{2}\dot{\varphi}_3 R$.

Для того чтобы найти модуль абсолютной скорости груза 1, спроектируем векторное равенство теоремы сложения скоростей $\vec{V}_1 = \vec{V}_{1r} + \vec{V}_{1e}$ на горизонтальную ось. Полагая, что движение системы происходит в

положительном направлении отсчета обобщённых координат, получим:

$$V_1 = \dot{x}_1 + \frac{1}{2}\dot{\phi}_3 R.$$

Уравнения Лагранжа II рода, описывающие движение системы:

$$\frac{d}{dt}\left(\frac{\partial T}{\partial \dot{x}_1}\right) - \frac{\partial T}{\partial x_1} = Q_x, \quad \frac{d}{dt}\left(\frac{\partial T}{\partial \dot{\phi}_3}\right) - \frac{\partial T}{\partial \phi_3} = Q_\phi,$$

где T – кинетическая энергия системы; Q_x , Q_ϕ – обобщенные силы, соответствующие обобщенным координатам x_1 и ϕ_3 .

Вычислим кинетическую энергию системы и выразим её через обобщённые скорости.

Кинетическая энергия поступательного движения груза 1 определяется выражением $T_1 = \frac{1}{2}m_1 V_1^2$, где V_1 следует рассматривать как абсолютную

скорость груза. Тогда $T_1 = \frac{1}{2}m_1\left(\dot{x}_1 + \frac{1}{2}\dot{\phi}_3 R\right)^2$. Каток 2 совершает

плоскопараллельное движение. Кинетическая энергия катка $T_2 = \frac{3}{4}m_2 V_C^2$,

причём $V_C = \frac{1}{2}\dot{\phi}_3 R$. Тогда $T_2 = \frac{3}{16}m_2 \dot{\phi}_3^2 R^2$. Кинетическая энергия

вращающегося блока 3: $T_3 = \frac{1}{2}J_{3z}\omega_3^2$, где J_{3z} – осевой момент инерции блока 3,

$$J_{3z} = \frac{m_3 R^2}{2}. \text{ Окончательно } T_3 = \frac{1}{4}m_3 \dot{\phi}_3^2 R^2.$$

Кинетическая энергия системы имеет вид:

$$T = T_1 + T_2 + T_3 = \frac{1}{2}m_1\left(\dot{x}_1 + \frac{1}{2}\dot{\phi}_3 R\right)^2 + \frac{3}{16}m_2 \dot{\phi}_3^2 R^2 + \frac{m_3 R^2}{4}\dot{\phi}_3^2 =$$

$$= \frac{1}{2}m_1 \dot{x}_1^2 + \frac{1}{2}m_1 \dot{x}_1 \dot{\phi}_3 R + \left(\frac{1}{8}m_1 + \frac{3}{16}m_2 + \frac{1}{4}m_3\right)\dot{\phi}_3^2 R^2.$$

Дадим системе возможное перемещение, при котором изменяется координата груза x_1 ($\delta x_1 > 0$), а другая координата – угол поворота блока 3 φ_3 остаётся постоянной ($\delta\varphi_3 = 0$). В этом случае груз 1 движется горизонтально, блок 3 и каток 2 – неподвижны. При таком движении работу будет производить только упругая сила пружины.

Модуль силы упругости пружины пропорционален её растяжению и в произвольном положении груза равен: $F_{\text{упр}} = c\Delta\ell = cx_1$. Направление силы упругости противоположно растяжению (см. рис. 6.39).

Сумма элементарных работ сил на заданном перемещении системы δx_1 : $\delta A = -F_{\text{упр}}\delta x_1 = -cx_1\delta x_1$. Отсюда обобщенная сила Q_x , соответствующая координате x_1 : $Q_x = -cx_1 = -207x_1$ Н.

Дадим системе другое возможное перемещение, при котором пружина не растягивается: $\delta x_1 = 0$, а блок 3 повернулся на угол $\delta\varphi_3$: $\delta\varphi_3 > 0$. В этом случае пружина рассматривается как жёсткий стержень, связывающий груз 1 с центром масс катка 2. В результате при повороте блока 3 груз 1 и точка C движутся одинаково в горизонтальном направлении. На этом перемещении системы работу совершает только пара сил с моментом M , приложенная к блоку 3. Имеем $\delta A = M\delta\varphi_3$, и, следовательно, обобщённая сила $Q_\varphi = M = 5$ Н·м.

Составим уравнения Лагранжа, для чего вычислим производные от кинетической энергии по обобщенным скоростям и координатам:

$$\frac{\partial T}{\partial \dot{x}_1} = m_1\dot{x}_1 + \frac{1}{2}m_1R\dot{\varphi}_3; \quad \frac{\partial T}{\partial \dot{\varphi}_3} = \frac{1}{2}m_1R\dot{x}_1 + \left(\frac{1}{4}m_1 + \frac{3}{8}m_2 + \frac{1}{2}m_3\right)\dot{\varphi}_3R^2;$$

$$\frac{\partial T}{\partial x_1} = 0, \quad \frac{\partial T}{\partial \varphi_3} = 0.$$

Полные производные по времени:

$$\frac{d}{dt}\left(\frac{\partial T}{\partial \dot{x}_1}\right) = m_1\ddot{x}_1 + \frac{1}{2}m_1R\ddot{\varphi}_3; \quad \frac{d}{dt}\left(\frac{\partial T}{\partial \dot{\varphi}_3}\right) = \frac{1}{2}m_1R\ddot{x}_1 + \left(\frac{1}{4}m_1 + \frac{3}{8}m_2 + \frac{1}{2}m_3\right)\ddot{\varphi}_3R^2.$$

Приравнивая полные производные обобщённым силам, получим уравнения Лагранжа окончательно в виде системы алгебраических уравнений относительно ускорений \ddot{x}_1 и $\ddot{\phi}_3$:

$$1,02\ddot{x}_1 + 0,12\ddot{\phi}_3 = -207x_1; \quad 0,12\ddot{x}_1 + 0,15\ddot{\phi}_3 = 5.$$

Разрешая систему относительно ускорения \ddot{x}_1 , получим уравнение относительных колебаний груза:

$$\ddot{x}_1 + 225x_1 = -4,35.$$

Решение линейного неоднородного дифференциального уравнения с постоянными коэффициентами представляется в виде суммы общего решения однородного уравнения и частного решения неоднородного: $x_1 = x_{\text{одн}} + x_{\text{частн}}$.

Общее решение однородного уравнения $x_{\text{одн}} = C_1 \sin kt + C_2 \cos kt$, где C_1, C_2 – произвольные постоянные; k – круговая частота собственных колебаний груза 1, $k = \sqrt{225} = 15$ рад/с. Частное решение неоднородного уравнения ищется в виде константы $x_{\text{част}} = b$. Подставив его в уравнение колебаний, получим: $b = -0,02$.

Таким образом, общее решение неоднородного уравнения

$$x_1(t) = C_1 \sin 15t + C_2 \cos 15t - 0,02.$$

Начальная координата x_{01} груза 1 определяется из условия, что в начальный момент времени при $t = 0$ груз находился в положении, при котором пружина была растянута относительно своего недеформированного состояния на расстояние $\Delta l_0 = 0,05$ м. Следовательно, $x_{01} = 0,05$. Подставляя значение начальной координаты в общее решение неоднородного уравнения при $t = 0$, получим: $C_2 = 0,07$.

Относительная скорость груза 1 в любой момент времени: $\dot{x}_1(t) = C_1 15 \cos 15t - C_2 15 \sin 15t$. По условию задачи начальная скорость груза 1 $\dot{x}_1(0) = 0$. После подстановки начального условия в выражение для скорости груза 1 получим: $C_1 = 0$.

Окончательно уравнение относительного движения груза 1:

$$x_1(t) = 0,07\cos 15t - 0,02 \text{ м.}$$

Найдём уравнение вращательного движения блока 3. Для этого в дифференциальное уравнение $0,12\ddot{x}_1 + 0,15\ddot{\varphi}_3 = 5$ подставим значение второй производной решения относительных колебаний груза 1. Получим:

$$\ddot{\varphi}_3 = 33,33 + 12,6\cos 15t. \text{ Полагая } \dot{\varphi}_3 = \frac{d\omega_3}{dt}, \text{ получим дифференциальное}$$

уравнение первого порядка: $\frac{d\omega_3}{dt} = 33,33 + 12,6\cos 15t$, откуда найдём угловую

скорость блока 3: $\omega_3 = 33,33t + 0,84\sin 15t + C_3$.

Аналогично, положив $\omega_3 = \frac{d\varphi_3}{dt}$, найдём закон вращательного движения

блока 3: $\varphi_3 = 16,665t^2 - 0,056\cos 15t + C_3t + C_4$.

Начальные условия движения блока: при $t = 0$, $\varphi_3(0) = 0$, $\omega_3(0) = 0$.

Подставляя начальные условия в уравнения движения, получим: $C_4 = 0,056$, $C_3 = 0$.

Окончательно уравнение вращательного движения блока 3:

$$\varphi_3 = 16,665t^2 - 0,056\cos 15t + 0,056.$$

Абсолютное движение s_1 груза 1 представляется суммой относительного и переносного движений:

$$s_1 = x_1 + S_C = x_1 + \frac{1}{2}R\varphi_3 = 2t^2 - 0,06\cos 15t - 0,01.$$

Упражнения

Упражнение 6.6. Каток весом $P_1 = 2P$, радиуса r , движущийся без проскальзывания по вертикальной стене, удерживается вертикальной пружиной жесткостью $C = 4P/r$, прикрепленной одним концом к центру катка, другим – к неподвижной поверхности (рис. 6.40). К нити, намотанной на барабан катка, подвешен груз 2 весом $P_2 = P$. На груз действует сила $F = P$, к катку приложена пара сил с моментом $M = Pr$.

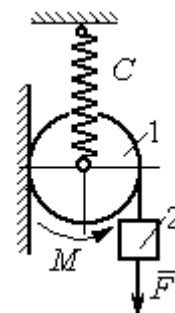


Рис. 6.40. Схема движения катка

Упражнение 6.7. Грузы 1 и 2 весом $P_1 = 20$ Н и $P_2 = 30$ Н привязаны к нерастяжимой нити. Нить переброшена через неподвижные блоки B и D и охватывает снизу подвижный блок 3 весом $P_3 = 40$ Н (рис. 6.41).

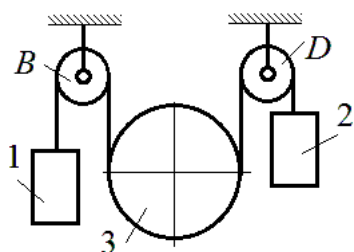


Рис. 6.41. Механическая система с двумя степенями свободы

Определить ускорения грузов 1 и 2 и центра масс блока 3. Весом нити и неподвижных блоков B и D пренебречь.

Упражнение 6.8. Каток 1, радиуса r весом P катится по горизонтальной поверхности. К катку передаёт движение невесомой тележке (см. рис. 6.42). В кузове тележки находится каток 2 такого же радиуса r и веса P , который движется по горизонтальной поверхности кузова под действием силы $F = P$, приложенной в центре катка. Найти закон движения центра катка 2 относительно тележки, если движение системы началось из состояния покоя.

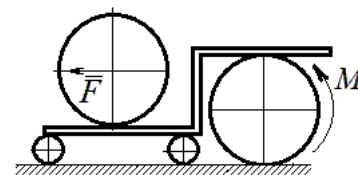
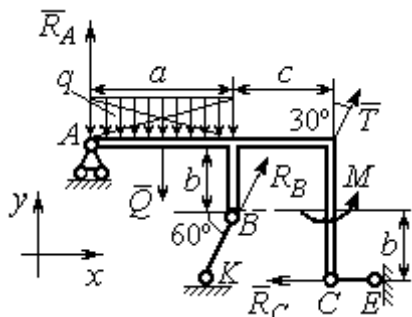


Рис. 6.42. Движение катка в кузове тележки

7. ОТВЕТЫ И КРАТКИЕ ПОЯСНЕНИЯ

7.1. Ответы к упражнениям главы 1

1.1



$$T = 15 \text{ кН}, \quad Q = 15 \text{ кН}.$$

$$R_B \cos 60^\circ + T \cos 60^\circ - R_C = 0;$$

$$R_A - Q + R_B \cos 30^\circ + T \cos 30^\circ = 0;$$

Рис. 7.1. Расчётная схема к упражнению 1.1

$$-Q \cdot \frac{a}{2} + R_B \cos 30^\circ \cdot a + R_B \cos 60^\circ \cdot b + T \cos 30^\circ \cdot (a+c) + M - R_C \cdot 2b = 0.$$

$$R_B = -3,8 \text{ кН}, \quad R_C = 5,6 \text{ кН}, \quad R_A = 5,3 \text{ кН}.$$

1.2

$$Q = 9 \text{ кН}, \quad T = 2 \text{ кН}.$$

$$X_A + T \cos 30^\circ + Q \cos 30^\circ = 0;$$

$$Y_A - Q \cos 60^\circ + R_B - T \cos 60^\circ - F = 0;$$

$$-Q \cdot \frac{c}{2} + R_B (b + c \cos 60^\circ) - F c \cos 60^\circ + M -$$

$$-T \cos 60^\circ (b + c \cos 60^\circ) - T \cos 30^\circ (a + c \sin 60^\circ) = 0.$$

$$R_B = 10,02 \text{ кН}, \quad X_A = -9,53 \text{ кН}, \quad Y_A = -0,52 \text{ кН}.$$

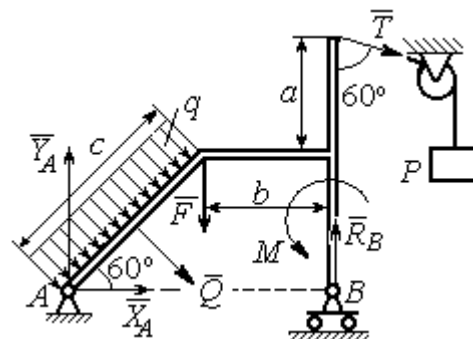


Рис. 7.2. Расчётная схема к упражнению 1.2

1.3

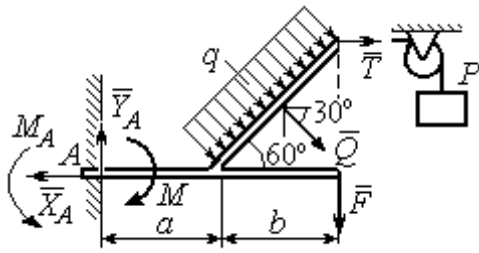


Рис. 7.3. Расчётная схема к упражнению 1.3

$$Q = 8 \text{ кН}, T = 3 \text{ кН}.$$

$$-X_A + T + Q\cos 30^\circ = 0;$$

$$Y_A - Q\cos 60^\circ - F = 0;$$

$$-T2b\cos 30^\circ - F(a+b) + M_A - M -$$

$$-Q\cos 60^\circ\left(a + \frac{b}{2}\right) - Q\cos 30^\circ\left(b\cos 30^\circ\right) = 0.$$

$$M_A = 18,61 \text{ кН}\cdot\text{м}, X_A = 9,93 \text{ кН}, Y_A = 6 \text{ кН}.$$

1.4

$$Q = 6,93 \text{ кН}, T = 2 \text{ кН}.$$

$$-X_B - T + Q\cos 30^\circ + F\cos 60^\circ = 0;$$

$$R_A - Q\cos 60^\circ + Y_B - F\cos 30^\circ = 0;$$

$$-\frac{Qa}{2\cos 30^\circ} + Y_B\left(b + \frac{a}{2\cos 30^\circ}\right) + Ta - F\cos 60^\circ -$$

$$-F\cos 30^\circ\left(b + \frac{a}{2\cos 30^\circ}\right) + M = 0.$$

$$R_A = 0,72 \text{ кН}, X_B = -5,5 \text{ кН}, Y_B = 5,34 \text{ кН}.$$

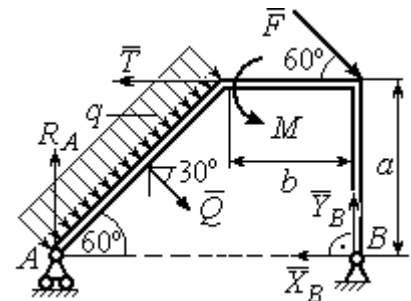


Рис. 7.4. Расчётная схема к упражнению 1.4

1.5

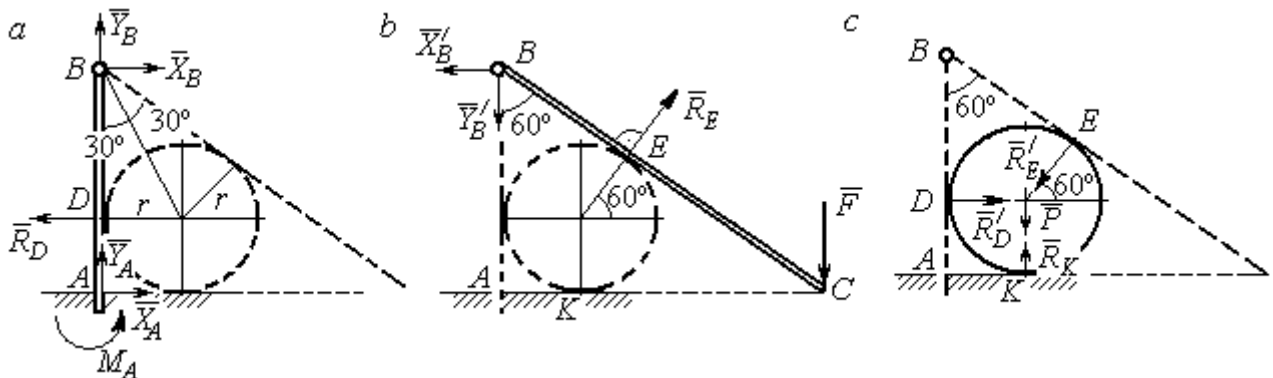


Рис. 7.5. Расчётные схемы к упражнению 1.5:

a – равновесие балки AB; b – равновесие балки BC; c – равновесие шара

$$X_B = X'_B, Y_B = Y'_B, R_D = R'_D, R_E = R'_E.$$

Балка AB. $AB = r + BD = r + r\text{ctg}30^\circ = 2,73 \text{ м}.$

$$X_A - R_D + X_B = 0, \quad Y_A + Y_B = 0, \quad M_A + R_D \cdot r - X_B \cdot AB = 0.$$

Балка BC . $BE = BD = 1,73$ м. $AC = BC \cos 30^\circ = 2AB \cos 30^\circ = 4,73$ м.

$$R_E \cos 60^\circ - X'_B = 0, \quad R_E \sin 60^\circ - Y'_B - F = 0, \quad R_E \cdot BE - F \cdot AC = 0.$$

Шар.

$$R'_D - R'_E \cos 60^\circ = 0, \quad R_K - P - R'_E \cos 30^\circ = 0.$$

$$R_E = 21,87 \text{ кН}, \quad Y_B = 10,94 \text{ кН}, \quad X_B = 10,94 \text{ кН}, \quad R_D = 10,94 \text{ кН};$$

$$R_K = 20,94 \text{ кН}, \quad X_A = 0, \quad Y_A = -10,94 \text{ кН}, \quad M_A = 18,93 \text{ кН} \cdot \text{м}.$$

1.6

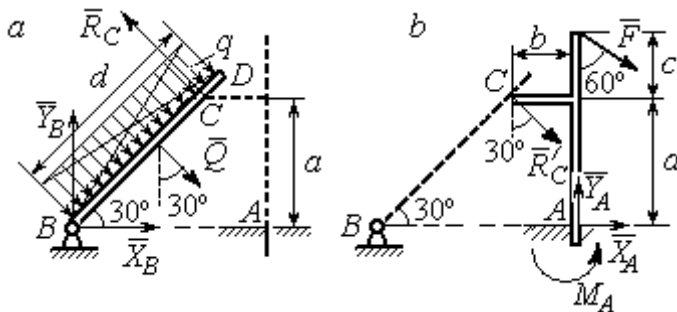


Рис. 7.6. Расчётные схемы к упражнению № 1.6:
а – равновесие балки BD ; б – равновесие балки AC

Балка BD . $Q = 15$ кН.

$$X_B + Q \cos 60^\circ - R_C \cos 30^\circ = 0;$$

$$Y_B - Q \cos 30^\circ + R_C \cos 60^\circ = 0;$$

$$-Q \frac{d}{2} + R_C 2a = 0.$$

Балка AC . $R_C = R'_C$.

$$X_A + R'_C \cos 60^\circ + F \cos 30^\circ = 0, \quad Y_A - R'_C \cos 30^\circ - F \cos 60^\circ = 0;$$

$$M_A - R'_C \cos 60^\circ \cdot a + R'_C \cos 30^\circ \cdot b - F \cos 30^\circ (a + c) = 0.$$

$$X_B = 0,61 \text{ кН}, \quad Y_B = 8,3 \text{ кН}, \quad R_C = 9,37 \text{ кН};$$

$$X_A = -8,15 \text{ кН}, \quad Y_A = 10,11 \text{ кН}, \quad M_A = 11,65 \text{ кН} \cdot \text{м}.$$

1.7

Балка AB . $Q_1 = 6$ кН.

$$T = P = 3 \text{ кН}.$$

$$X_A + R_B - T \cos 60^\circ + F = 0;$$

$$Y_A - Q_1 - T \cos 30^\circ = 0;$$

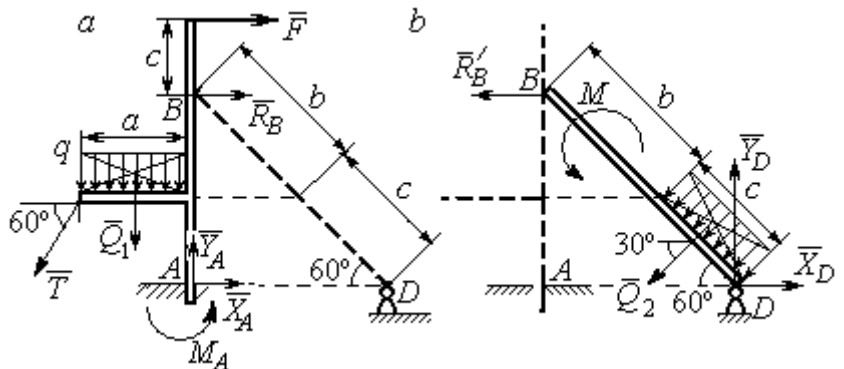


Рис. 7.7. Расчётные схемы к упражнению 1.7:
а – равновесие балки AB ; б – равновесие балки BD

$$M_A - R_B(b+c)\cos 30^\circ + Q_1 \frac{a}{2} + \\ + T\cos 30^\circ a + T\cos 60^\circ c\cos 30^\circ - \\ - F[c + (b+c)\cos 30^\circ] = 0.$$

Балка DB . $Q_2 = 3$ кН. $R'_B = R_B$.

$$X_D - R'_B - Q_2\cos 30^\circ = 0, \quad Y_D - Q_2\cos 60^\circ = 0, \quad M + R'_B(b+c)\cos 30^\circ + Q_2 \frac{c}{2} = 0.$$

$$X_A = -1,49 \text{ кН}, \quad Y_A = 8,6 \text{ кН}, \quad M_A = 8,86 \text{ кН}, \quad R_B = -1,01 \text{ кН};$$

$$X_D = 1,59 \text{ кН}, \quad Y_D = 1,5 \text{ кН}.$$

1.8

Шар.

$$R_B\cos 60^\circ - R_D\cos 60^\circ = 0;$$

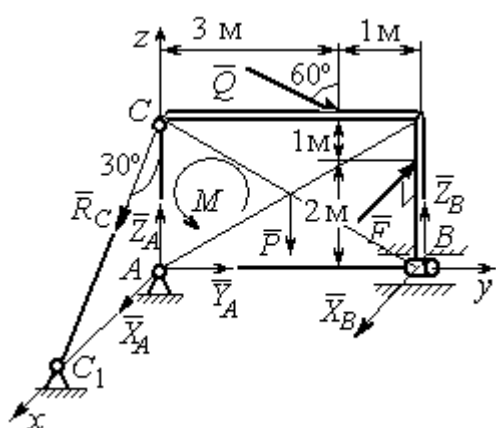


Рис. 7.9. Расчётная схема к упражнению 1.9

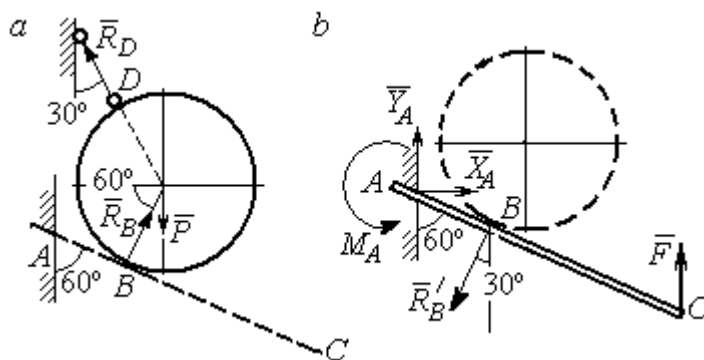


Рис. 7.8. Расчётные схемы к упражнению 1.8: a – равновесие шара; b – равновесие балки AC

$$R_B\cos 30^\circ + R_D\cos 30^\circ - P = 0.$$

Балка AC . $R'_B = R_B$.

$$X_A - R'_B\cos 60^\circ = 0; \quad Y_A - R'_B\cos 30^\circ + F = 0;$$

$$M_A - R'_B AB + F \cdot AC\cos 30^\circ = 0.$$

$$X_A = 2,89 \text{ кН}, \quad Y_A = 0 \text{ кН}, \quad M_A = -11,55 \text{ кН}\cdot\text{м}, \quad R_B = 5,77 \text{ кН}, \quad R_D = 5,77 \text{ кН}.$$

1.9

$$X_A + R_C\cos 60^\circ + X_B - F = 0; \quad Y_A + Q\cos 30^\circ = 0;$$

$$Z_A - R_C\cos 30^\circ - Q\cos 60^\circ + Z_B - P = 0;$$

$$M - Q\cos 60^\circ \cdot 3 - Q\cos 30^\circ \cdot 3 + Z_B \cdot 4 - P \cdot 2 = 0;$$

$$R_C \cos 60^\circ \cdot 3 - F \cdot 2 = 0, \quad -X_B \cdot 4 + F \cdot 4 = 0.$$

$$X_A = 5,34 \text{ кН}, \quad Y_A = 2,6 \text{ кН};$$

$$Z_A = 8,92 \text{ кН}, \quad R_C = 10,67 \text{ кН};$$

$$X_B = 8 \text{ кН}, \quad Z_B = 3,82 \text{ кН}.$$

1.10

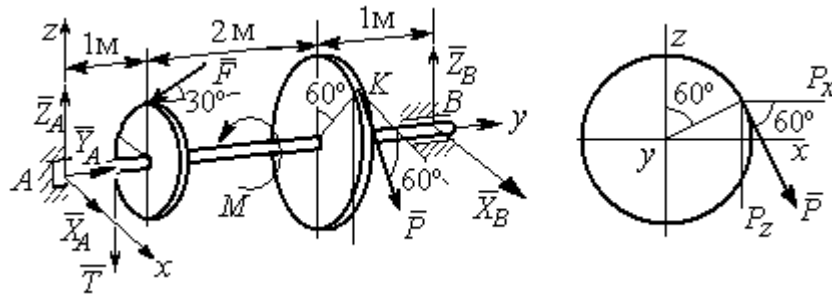


Рис. 7.10. Расчётные схемы к упражнению 1.10

$$T = Q = 3 \text{ кН}.$$

$$X_A + P \cos 60^\circ + X_B = 0, \quad Y_A - F \cos 30^\circ = 0;$$

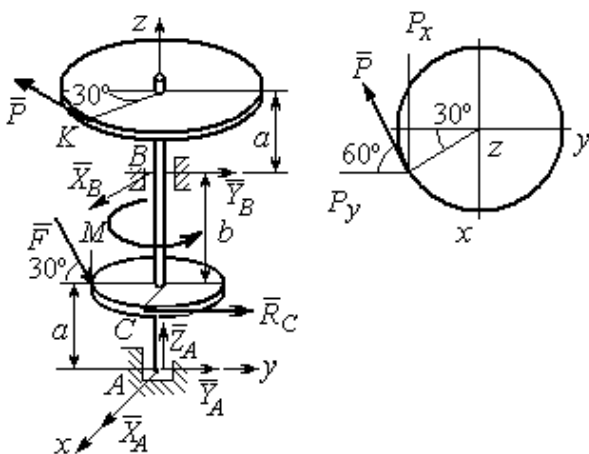
$$Z_A - F \cos 60^\circ - P \cos 30^\circ - T + Z_B = 0.$$

$$-T \cdot 1 - F \cos 60^\circ \cdot 1 + F \cos 30^\circ \cdot r - P \cos 30^\circ \cdot 3 + Z_B \cdot 4 = 0;$$

$$-Tr + PR - M = 0, \quad -P \cos 60^\circ \cdot 3 + X_B \cdot 4 = 0.$$

$$X_A = 5,6 \text{ кН}, \quad Y_A = 3,46 \text{ кН}, \quad Z_A = 5,48 \text{ кН}, \quad P = 6,4 \text{ кН}, \quad X_B = 2,4 \text{ кН}, \quad Z_B = 5,06 \text{ кН}.$$

1.11



$$R_C = Q = 3 \text{ кН}.$$

$$X_A + X_B - P \cos 30^\circ = 0;$$

$$Y_A + Y_B - P \cos 60^\circ + R_C + F \cos 30^\circ = 0;$$

$$Z_A - F \cos 60^\circ = 0;$$

$$-Y_B(a+b) + P \cos 60^\circ(2a+b) - R_C a -$$

$$F \cos 30^\circ \cdot a + F \cos 60^\circ \cdot r = 0;$$

$$X_B(a+b) - P \cos 30^\circ(2a+b) = 0;$$

Рис. 7.11. Расчётные схемы к упражнению 1.11

$$-PR + R_C r + M = 0.$$

$$X_A = -1,85 \text{ кН}, Y_A = -5,64 \text{ кН}, Z_A = 2 \text{ кН}, P = 6,4 \text{ кН}, X_B = 7,39 \text{ кН}, Y_B = 2,38 \text{ кН}.$$

1.12

$$T = Q = 3 \text{ кН}.$$

$$X_A + T + X_D = 0;$$

$$Y_A - F + P \cos 60^\circ = 0,$$

$$Z_A + Z_D + P \cos 30^\circ = 0;$$

$$F \sin 30^\circ + Z_D (b + 2a) + P(2b + 2a) \cos 30^\circ = 0;$$

$$T \sin 30^\circ - P \cos 30^\circ + M = 0;$$

$$-Ta - X_D (b + 2a) + P \cos 60^\circ + F \cos 30^\circ = 0.$$

$$X_A = 0,8 \text{ кН}, Y_A = 2,56 \text{ кН}, Z_A = 1,3 \text{ кН};$$

$$P = 2,89 \text{ кН}, X_D = 0,76 \text{ кН}, Z_D = -3,80 \text{ кН}.$$

1.13

Минимальный вес груза P :

$$T_{\min} + F_{\text{тр}A} - N_B = 0; F_{\text{тр}B} + N_A - Q = 0;$$

$$F_{\text{тр}B} \cdot AB \sin 30^\circ + N_B \cdot AB \cos 30^\circ -$$

$$-Q \cdot AC \sin 30^\circ = 0$$

Максимальный вес груза P :

$$T_{\max} - F_{\text{тр}A} - N_B = 0; -F_{\text{тр}B} + N_A - Q = 0;$$

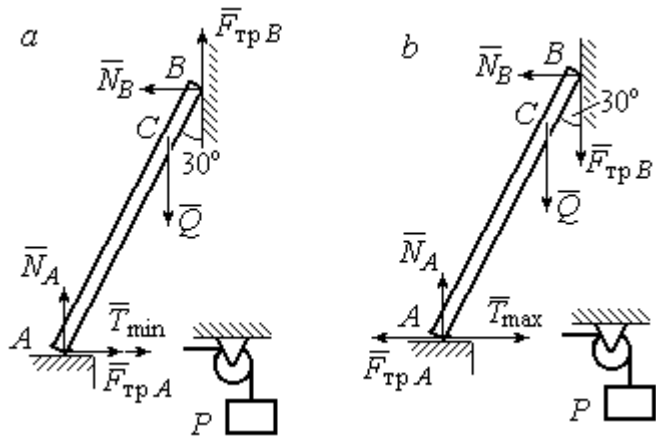


Рис. 7.13. Расчётные схемы к упражнению 1.13:
 а – расчёт минимального веса груза;
 б – расчёт максимального веса груза

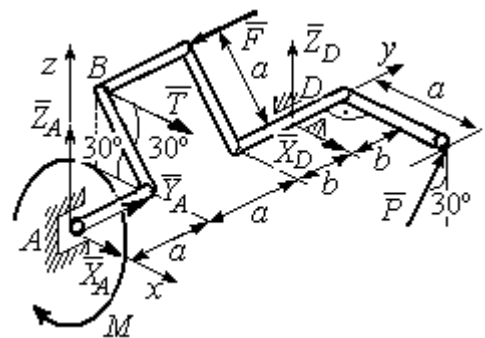


Рис. 7.12. Расчётная схема к упражнению 1.12

$$-F_{\text{тр}B} \cdot AB \sin 30^\circ + N_B \cdot AB \cos 30^\circ - Q \cdot AC \sin 30^\circ = 0;$$

$$F_{\text{тр}A} = f N_A, F_{\text{тр}B} = f N_B.$$

$$T_{\min} = 31.77 \text{ Н} < P < T_{\max} = 130,51 \text{ Н}.$$

1.14

Шкив. $T = T_1 = Q$.

$$T \cdot R - T_1 r + M - F_{\text{тр}} R = 0.$$

$$F_{\text{тр}} = 266,67 \text{ Н};$$

$$N = \frac{F_{\text{тр}}}{f} = 666,67 \text{ Н}.$$

Рычаг. $N = N' \cdot F_{\text{тр}} = F'_{\text{тр}}$.

$$P(a + b) - N' \cdot b + F'_{\text{тр}} c = 0.$$

$$P = 320 \text{ Н}.$$

$$-X_A - P + N' = 0;$$

$$Y_A - F'_{\text{тр}} = 0.$$

$$X_A = 346,67 \text{ Н}, Y_A = 266,67 \text{ Н}.$$

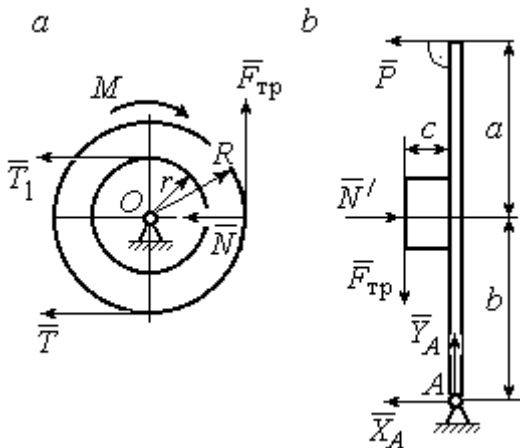


Рис. 7.14. Расчётные схемы к упражнению 1.14:

a – равновесие шкива; b – равновесие рычага

$$\omega_{3z} = \omega_{1z} \frac{R_1}{r_2} \frac{R_2}{R_3} = \left(3 + \pi \cos \frac{\pi t}{2} \right) \frac{4}{3};$$

$$\omega_3(1) = |\omega_{3z}(1)| = 4 \text{ рад/с}.$$

$$V_M(1) = \omega_3(1) R_3 = 40 \text{ см/с}.$$

7.2. Ответы к упражнениям главы 2

2.1

$$\omega_{1z} = \dot{\phi}_1 = 3 + \pi \cos \frac{\pi t}{2}, \quad \omega_1(1) = |\omega_{1z}(1)| = 3 \text{ рад/с}.$$

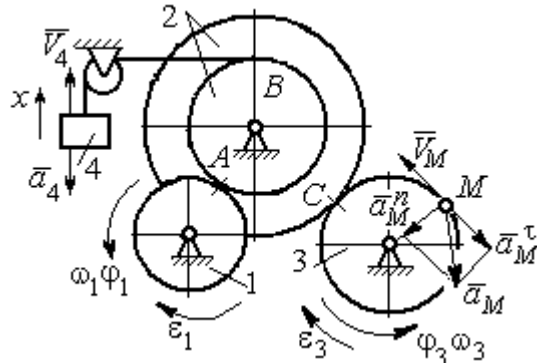


Рис. 7.15. Расчётная схема к упражнению 2.1

$$\varepsilon_{3z} = \dot{\omega}_{3z} = -\frac{2\pi^2}{3} \sin \frac{\pi t}{2}, \quad \varepsilon_{3z}(1) = -\frac{2\pi^2}{3};$$

$$\varepsilon_3(1) = |\varepsilon_{3z}(1)| = \frac{2\pi^2}{3} = 6,58 \text{ рад/с}^2.$$

$$\bar{a}_M = \bar{a}_M^n + \bar{a}_M^\tau, \quad a_M^n(1) = \omega_3^2(1)R_3 = 160 \text{ см/с}^2, \quad a_M^\tau(1) = \varepsilon_3(1)R_3 = 65,8 \text{ см/с}^2.$$

$$a_M(1) = 173 \text{ см/с}^2.$$

$$V_{4x} = V_A = \omega_{1z}R_1 = \left(3 + \pi \cos \frac{\pi t}{2}\right)8; \quad V_4(1) = |V_{4x}(1)| = 24 \text{ см/с}.$$

$$\dot{V}_{4x} = -4\pi^2 \sin \frac{\pi t}{2}, \quad \dot{V}_{4x}(1) = -4\pi^2; \quad a_4(1) = |\dot{V}_{4x}(1)| = 39,48 \text{ см/с}^2.$$

2.2

$$V_{4x} = \dot{x}_4 = 1 - \frac{\pi}{3} \cos \frac{\pi t}{3} - \frac{\pi}{3} \sin \frac{\pi t}{3};$$

$$V_{4x}(3) = 2,05 \text{ м/с}, \quad V_4 = |V_{4x}(3)|$$

$$\omega_{3z} = \frac{V_{4x}}{r_3} = \frac{1}{r_3} \left(1 - \frac{\pi}{3} \cos \frac{\pi t}{3} - \frac{\pi}{3} \sin \frac{\pi t}{3}\right);$$

$$\omega_{3z}(3) = 6,83 \text{ рад/с}; \quad \omega_3 = |\omega_{3z}(3)|.$$

$$\varepsilon_{3z} = \dot{\omega}_{3z} = \frac{1}{r_3} \left(\frac{\pi^2}{9} \sin \frac{\pi t}{3} - \frac{\pi^2}{9} \cos \frac{\pi t}{3}\right).$$

$$\varepsilon_{3z}(3) = 3,65 \text{ рад/с}^2; \quad \varepsilon_3 = |\varepsilon_{3z}(3)|.$$

$$\frac{\omega_3}{\omega_2} = \frac{R_2}{r_3}; \quad \omega_2 = \omega_3 \frac{r_3}{R_2} = 10,25 \text{ рад/с}; \quad V_M = \omega_2 R_2 = 2,05 \text{ м/с}.$$

$$\frac{\varepsilon_3}{\varepsilon_2} = \frac{R_2}{r_3}; \quad \varepsilon_2 = \varepsilon_3 \frac{r_3}{R_2} = 5,47 \text{ рад/с}^2.$$

$$a_M^n = \omega_2^2 R_2 = 20,4 \text{ м/с}^2; \quad a_M^\tau = \varepsilon_2 R_2 = 1,09 \text{ м/с}^2.$$

$$a_M = \sqrt{(a_M^n)^2 + (a_M^\tau)^2} = 20,43 \text{ м/с}^2.$$

$$V_1 = \omega_3 R_3 = 2,73 \text{ м/с}; \quad a_1 = \dot{V}_1 = \dot{\omega}_3 R_3 = \varepsilon_3 R_3 = 2,19 \text{ м/с}^2.$$

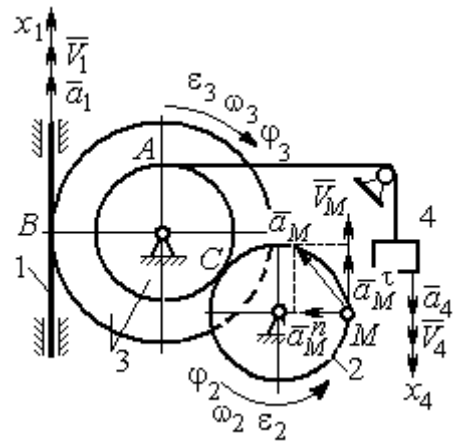


Рис. 7.16. Расчётная схема к упражнению 2.2

2.3

$$BP_2 = BC \cos 30^\circ = 4,33 \text{ см}; CP_2 = 2,5 \text{ см.}$$

$$\omega_{BC} = \frac{V_B}{BP_2} = 1,15 \text{ рад/с}; V_C = \omega_{BC} CP_2 = 2,87 \text{ см/с};$$

$$\omega_1 = \frac{V_C}{CP_1} = 0,72 \text{ рад/с}; EP_1 = 2R_1 \cos 30^\circ = 3,46 \text{ см};$$

$$V_E = \omega_1 EP_1 = 2,49 \text{ см/с}; EP_3 = 2AE \cos 30^\circ = 10,39 \text{ см};$$

$$\omega_{AE} = \frac{V_E}{EP_3} = 0,24 \text{ рад/с}; EA = AP_3;$$

$$V_A = \omega_{AE} AP_3 = 1,44 \text{ см/с}, \omega_{AO} = \frac{V_A}{AO} = 0,24 \text{ рад/с.}$$

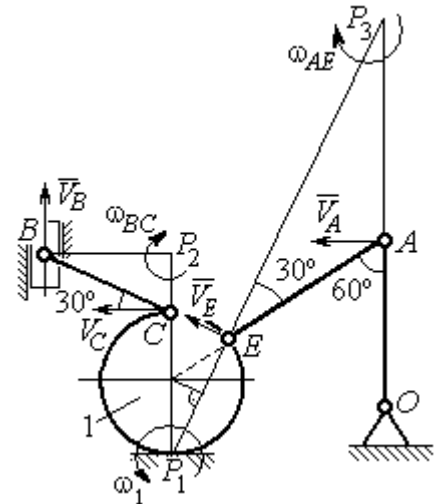


Рис. 7.17. Расчётная схема к упражнению 2.3

2.4

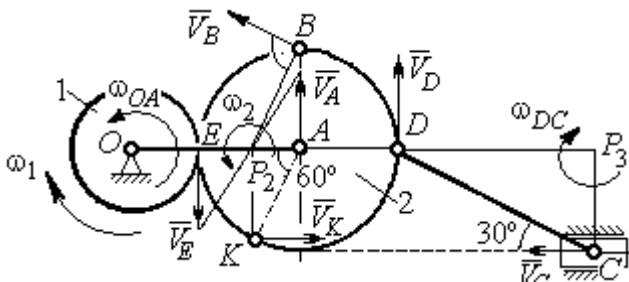


Рис. 7.18. Расчётная схема к упражнению 2.4

E – точка касания дисков.

$$V_E = \omega_1 r_1 = 18 \text{ см/с.}$$

$$V_A = \omega_{OA} (r_1 + r_2) = 18 \text{ см/с.}$$

$$EP_2 = P_2A = 3 \text{ см}, \omega_2 = \frac{V_E}{EP_2} = 6 \text{ рад/с.}$$

$$V_K = \omega_2 P_2K = 31,18 \text{ см/с.}$$

$$V_B = \omega_2 P_2B = 40,25 \text{ см/с}; V_D = \omega_2 P_2D = 54 \text{ см/с.}$$

$$DC = 2r_2, \omega_{DC} = \frac{V_D}{DP_3} = 5,197 \text{ рад/с}; V_C \cos 30^\circ = V_D \cos 60^\circ, V_C = 31,18 \text{ см/с.}$$

2.5

$$BE = 1,5R_1; R_1 = 2,67 \text{ см.}$$

$$KP_1 = R_1; \omega_1 = \frac{V_K}{KP_1} = 0,75 \text{ рад/с.}$$

$$AP_1 = \frac{AM}{\cos 30^\circ} = 4,62 \text{ см; } V_A = \omega_1 P_1 A = 3,46 \text{ см/с.}$$

$$AP_2 = 2AB = 8 \text{ см; } \omega_{AC} = \frac{V_A}{AP_2} = 0,43 \text{ рад/с.}$$

$$V_B \cos 0^\circ = V_A \cos 30^\circ; V_B = 2,99 \text{ см/с.}$$

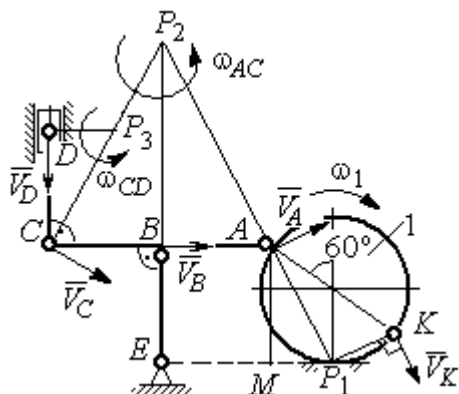


Рис. 7. 19. Расчётная схема к упражнению 2.5.

$$\omega_{BE} = \frac{V_B}{BE} = 0,75 \text{ рад/с; } V_C = V_A = 3,46 \text{ см/с; } CP_3 = \frac{DC}{\cos 30^\circ} = 4,62 \text{ см;}$$

$$\omega_{CD} = \frac{V_C}{CP_3} = 0,75 \text{ рад/с; } V_D \cos 0^\circ = V_C \cos 60^\circ; V_D = 1,73 \text{ см/с.}$$

2.6

$$V_A = \omega_{OA} \cdot OA = 12 \text{ см/с; } \omega_{AD} = 0, V_D = V_A.$$

$$\omega_{O_1C} = \frac{V_D}{DO_1} = 3 \text{ рад/с;}$$

$$V_C = \omega_{O_1C} \cdot O_1C = 48 \text{ см/с.}$$

$$CB = CP = 16 \text{ см; } \omega_{CB} = \omega_{CL} = \frac{V_C}{CP} = 3 \text{ рад/с.}$$

$$PL = \frac{CP}{\cos 30^\circ} = 18,48 \text{ см; } PB = 2BC \cos 30^\circ.$$

$$V_L = \omega_{CL} \cdot PL = 55,44 \text{ см/с;}$$

$$V_B = \omega_{CB} \cdot PB = 83,13 \text{ см/с.}$$

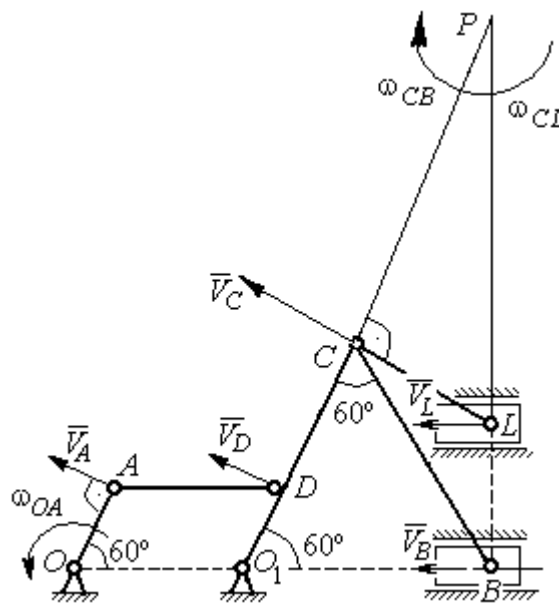


Рис. 7.20. Расчётная схема к упражнению 2.6.

2.7

$$V_D = \omega_1 R_1 = 30 \text{ см/с}; \quad V_A = \omega_{OA} \cdot OA = 15 \text{ см/с}.$$

$$\omega_2 = \frac{V_A}{AP_2} = 3 \text{ рад/с}.$$

$$V_B = \omega_2 \cdot P_2B = 21,21 \text{ см/с}.$$

$$V_C \cos 0^\circ = V_B \cos 45^\circ; \quad V_C = 15 \text{ см/с}.$$

$$CP_3 = CB; \quad \omega_{BC} = \frac{V_C}{CP_3} = 1,87 \text{ рад/с}.$$

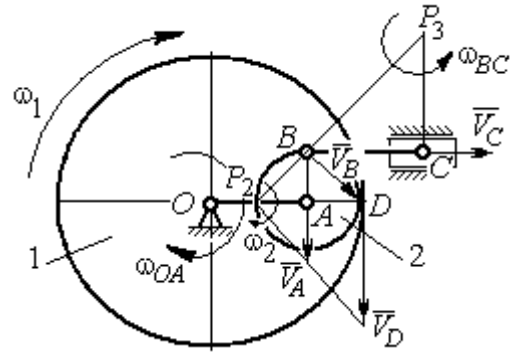


Рис. 7.21. Расчётная схема к упражнению 2.7

2.8

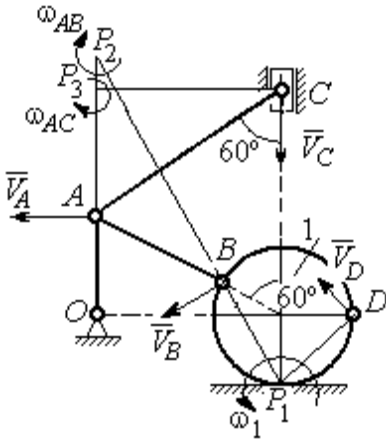


Рис. 7.22. Расчётная схема к упражнению 2.8

$$AC = AB + R_1 = 12 \text{ см}; \quad CP_3 = AC \cos 30^\circ = 10,39 \text{ см}.$$

$$\omega_{AC} = \frac{V_C}{CP_3} = 0,48 \text{ рад/с}; \quad V_A = \omega_{AC} \cdot AP_3 = 2,89 \text{ см/с}.$$

$$AB = AP_2; \quad \omega_{AB} = \frac{V_A}{AP_2} = 0,29 \text{ рад/с}.$$

$$BP_2 = 2AB \cos 30^\circ = 17,32 \text{ см}.$$

$$V_B = \omega_{AB} BP_2 = 5,02 \text{ см/с}.$$

$$OA = (AB + R_1) \sin 30^\circ = 6 \text{ см}; \quad \omega_{OA} = \frac{V_A}{AO} = 0,48 \text{ рад/с}.$$

$$BP_1 = 2R_1 \cos 30^\circ = 3,46 \text{ см}; \quad \omega_1 = \frac{V_B}{BP_1} = 1,45 \text{ рад/с}.$$

$$DP_1 = R_1 \sqrt{2} = 2,82 \text{ см}; \quad V_D = \omega_1 DP_1 = 4,09 \text{ см/с}.$$

2.9

$$V_A = \omega_{OA} OA = 12 \text{ см/с}; \quad AP = 2AB = 2BC \cdot \operatorname{tg} 60^\circ = 27,71 \text{ см}.$$

$$\omega_{AB} = \frac{V_A}{AP} = 0,43 \text{ рад/с}; \quad V_B \cos 0^\circ = V_A \cos 30^\circ; \quad V_B = 10,38 \text{ см/с}.$$

$$\omega_{BC} = \frac{V_B}{BC} = 1,29 \text{ рад/с}.$$

$$\bar{a}_B = \bar{a}_A + \bar{a}_{BA}^n + \bar{a}_{BA}^\tau; \quad \bar{a}_B = \bar{a}_C + \bar{a}_{BC}^n + \bar{a}_{BC}^\tau, \quad a_C = 0.$$

$$\bar{a}_A = \bar{a}_O + \bar{a}_{AO}^n + \bar{a}_{AO}^\tau, a_O = 0.$$

$$\bar{a}_{BC}^n + \bar{a}_{BC}^\tau = \bar{a}_{AO}^n + \bar{a}_{AO}^\tau + \bar{a}_{BA}^n + \bar{a}_{BA}^\tau. \text{ Найти } a_{BC}^\tau$$

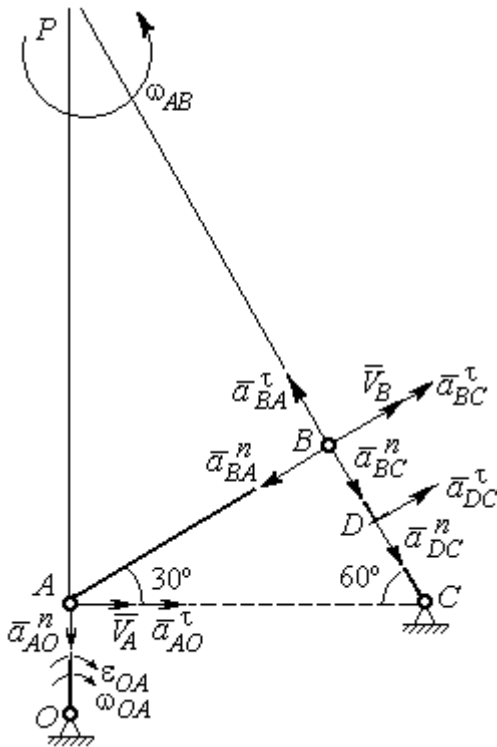


Рис. 7.23. Расчётная схема к упражнению 2.9

$$a_{AO}^n = \omega_{AO}^2 \cdot AO = 36 \text{ см/с}^2;$$

$$a_{AO}^\tau = \varepsilon_{AO} \cdot AO = 8 \text{ см/с}^2;$$

$$AB = BC \cdot \text{tg}60^\circ = 13,86 \text{ см.}$$

$$a_{BA}^n = \omega_{AB}^2 \cdot AB = 2,56 \text{ см/с}^2; a_{AB}^\tau = \varepsilon_{AB} AB.$$

$$a_{BC}^n = \omega_{BC}^2 \cdot BC = 13,31 \text{ см/с}^2; a_{BC}^\tau = \varepsilon_{BC} BC.$$

Проекция на AB:

$$a_{BC}^\tau = -a_{AO}^n \cos 60^\circ + a_{AO}^\tau \cos 30^\circ - a_{BA}^n = 13,63 \text{ см/с}^2.$$

$$\varepsilon_{BC} = \frac{|a_{BC}^\tau|}{BC} = 1,7 \text{ рад/с}^2.$$

$$\bar{a}_D = \bar{a}_{DC}^n + \bar{a}_{DC}^\tau.$$

$$a_{DC}^n = \omega_{BC}^2 \cdot DC = 6,65 \text{ см/с}^2; a_{DC}^\tau = \varepsilon_{BC} \cdot DC = 6,8 \text{ см/с}^2.$$

$$a_D = \sqrt{(a_{DC}^n)^2 + (a_{DC}^\tau)^2} = 9,51 \text{ см/с}^2.$$

2.10

$$V_A = \omega_1 r_1 = 12 \text{ см/с}; P_2 A = \frac{1}{2} BC = 5 \text{ см.}$$

$$\omega_{AB} = \frac{V_A}{P_2 A} = 2,4 \text{ рад/с.}$$

$$V_B \cos 30^\circ = V_A \cos 60^\circ; V_B = 6,93 \text{ см/с.}$$

$$P_3 B = BC \cos 30^\circ = 8,66 \text{ см;}$$

$$\omega_{BC} = \frac{V_B}{P_3 B} = 0,8 \text{ рад/с.}$$

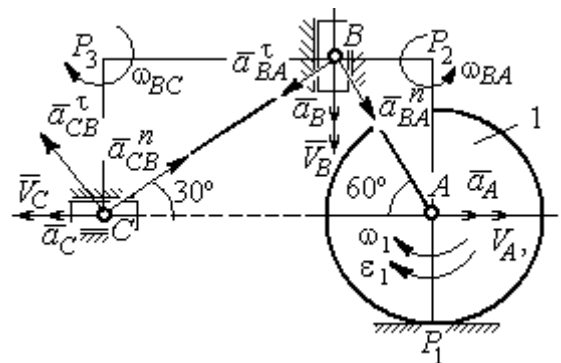


Рис. 7.24. Расчётная схема к упражнению 2.10

$$\bar{a}_B = \bar{a}_A + \bar{a}_{BA}^n + \bar{a}_{BA}^\tau. \text{ Найти } a_B.$$

Проекция на BA : $a_B \cos 30^\circ = a_A \cos 60^\circ + a_{BA}^n$.

$$a_A = a_A^\tau = \varepsilon_1 r_1 = 8 \text{ см/с}^2; \quad AB = BC \tan 30^\circ = 5,77 \text{ см.}$$

$$a_{BA}^n = \omega_{BA}^2 \cdot BA = 33,23 \text{ см/с}^2; \quad a_B = 43,03 \text{ см/с}^2.$$

$$\bar{a}_C = \bar{a}_B + \bar{a}_{CB}^n + \bar{a}_{CB}^\tau.$$

Проекция на BC : $a_C \cos 60^\circ = a_B \cos 60^\circ - a_{CB}^n$,

$$a_{CB}^n = \omega_{CB}^2 \cdot CB = 6,4 \text{ см/с}^2; \quad a_C = a_B - 2a_{CB}^n = 30,23 \text{ см/с}^2.$$

7.3. Ответы к упражнениям главы 3

3.1

$$CM_1 = S_r(1) = \frac{40}{3} \sin \frac{\pi}{3} = 11,55 \text{ см.}$$

Так как $CM_1 \cos 30^\circ = 10 \text{ см} = R$, то точка M_1 лежит на вертикальном диаметре.

$$V_r = \dot{S}_r = \frac{40\pi}{9} \cos \frac{\pi t}{3}; \quad V_r(1) = 6,98 \text{ см/с.}$$

$$\omega_e(1) = 0,5 \text{ рад/с}; \quad OM_1 = R - \frac{1}{2} CM_1 = 4,23 \text{ см.}$$

$$V_e = \omega_e OM_1; \quad V_e(1) = 2,12 \text{ см/с.}$$

$$\bar{V}_M = \bar{V}_e + \bar{V}_r.$$

$$V_{Mx} = V_e - V_r \cos 30^\circ = -3,93 \text{ м/с}; \quad V_{My} = -V_r \cos 60^\circ = -3,49 \text{ м/с};$$

$$V_M = \sqrt{(V_{Mx})^2 + (V_{My})^2} = 5,26 \text{ см/с.}$$

$$\bar{a}_M = \bar{a}_e + \bar{a}_r + \bar{a}_\kappa.$$

$$\bar{a}_e = \bar{a}_e^n + \bar{a}_e^\tau, \quad a_e^n = \omega_e^2 OM_1; \quad a_e^n(1) = 1,06 \text{ см/с}^2.$$

$$\dot{\omega}_e = -\frac{\pi}{3} \sin \frac{\pi t}{3}, \quad \dot{\omega}_e(1) = -0,91 \text{ рад/с}^2; \quad \varepsilon_e = |\dot{\omega}_e(1)| = 0,91 \text{ рад/с}^2,$$

$$a_e^\tau(1) = \varepsilon_e \cdot OM_1 = 3,85 \text{ см/с}^2.$$

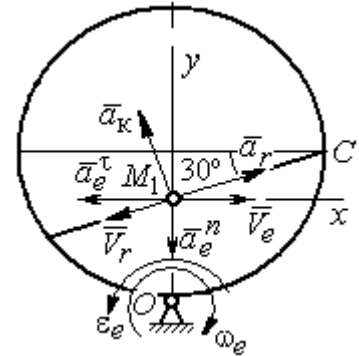


Рис. 7.25. Расчётная схема к упражнению 3.1

$$\dot{V}_r = -\frac{40\pi^2}{27} \sin \frac{\pi t}{3}, \quad \dot{V}_r(1) = -12,66; \quad a_r = |\dot{V}_r(1)| = 12,66 \text{ см/с}^2$$

$$a_k = 2|\omega_e| \cdot |V_r|; \quad a_k(1) = 6,98 \text{ см/с}^2.$$

$$\bar{a}_M = \bar{a}_e^n + \bar{a}_e^\tau + \bar{a}_r + \bar{a}_k.$$

$$a_{Mx} = -a_e^\tau + a_r \cos 30^\circ - a_k \cos 60^\circ = 3,62 \text{ см/с}^2;$$

$$a_{My} = -a_e^n + a_r \cos 60^\circ + a_k \cos 30^\circ = 11,31 \text{ см/с}^2.$$

$$a_M = \sqrt{(a_{Mx})^2 + (a_{My})^2} = 11,87 \text{ см/с}^2.$$

3.2

Положение M_1 :

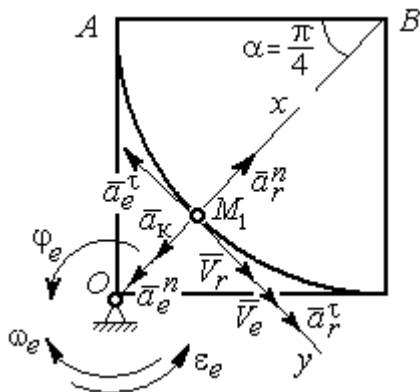


Рис. 7.26. Расчётная схема к упражнению 3.2

$$\alpha = \frac{S_r(1)}{R} = \frac{\pi}{4}; \quad OM_1 = 8,28 \text{ см.}$$

$$\dot{S}_r = 10\pi t; \quad V_r = |\dot{S}_r(1)| = 31,42 \text{ см/с.}$$

$$\dot{\phi}_e = 2t - 5,$$

$$\dot{\phi}_e(1) = -3 \text{ рад/с}, \quad \omega_e = |\dot{\phi}_e(1)| = 3 \text{ рад/с.}$$

$$V_e = \omega_e \cdot OM_1 = 24,6 \text{ см/с.}$$

$$\bar{V}_M = \bar{V}_e + \bar{V}_r \cdot V_{Mx} = V_e + V_r = 56,02 \text{ см/с};$$

$$V_{My} = 0; \quad V_M = 56,02 \text{ см/с.}$$

$$\bar{a}_M = \bar{a}_e + \bar{a}_r + \bar{a}_k = \bar{a}_e^n + \bar{a}_e^\tau + \bar{a}_r^n + \bar{a}_r^\tau + \bar{a}_k.$$

$$\bar{a}_e = \bar{a}_e^n + \bar{a}_e^\tau \cdot a_e^n = \omega_e^2 \cdot OM_1 = 74,52 \text{ см/с}^2;$$

$$\dot{\omega}_e = 2 \text{ рад/с}^2; \quad \epsilon_e = |\dot{\omega}_e|; \quad a_e^\tau(1) = \epsilon_e OM_1 = 16,56 \text{ см/с}^2;$$

$$\bar{a}_r = \bar{a}_r^n + \bar{a}_r^\tau \cdot \dot{V}_r = 10\pi; \quad a_r^\tau = |\dot{V}_r| = 10\pi = 31,42 \text{ см/с}^2;$$

$$a_r^n(1) = \frac{V_r^2}{R} = 49,36 \text{ см/с}^2; \quad a_k = 2|\omega_e| \cdot |V_r|; \quad a_k(1) = 62,84 \text{ см/с}^2.$$

$$a_{Mx} = -a_e^n + a_r^n - a_k = -88 \text{ см/с}^2; \quad a_{My} = -a_e^\tau + a_r^\tau = 14,86 \text{ см/с}^2.$$

$$a_M = \sqrt{(a_{Mx})^2 + (a_{My})^2} = 89,24 \text{ см/с}^2.$$

7.4. Ответы к упражнениям главы 4

4.1

$$m\ddot{x} = F - P\cos 60^\circ - F_{\text{тр}}, \quad m\ddot{y} = N - P\cos 30^\circ = 0.$$

$$F_{\text{тр}} = fN = fmg\cos 30^\circ;$$

$$\ddot{x} = \frac{1}{2}kt - 3,4, \quad \dot{x} = \frac{1}{4}kt^2 - 3,4t + V_0;$$

$$x = \frac{1}{12}kt^3 - 1,7t^2 + V_0t.$$

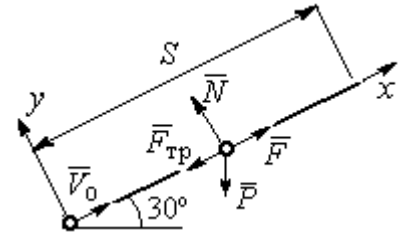


Рис. 7.27. Расчётная схема к упражнению 4.1

Конечные условия: $t = 2$ с; $x = S = 2$ м; $V = 2V_0$.

$$V_0 = k - 6,8; \quad 1 = \frac{1}{3}k - 3,4 + V_0.$$

$$k = 8,4; \quad V_0 = 1,6 \text{ м/с.}$$

4.2

Уравнения движения точки:

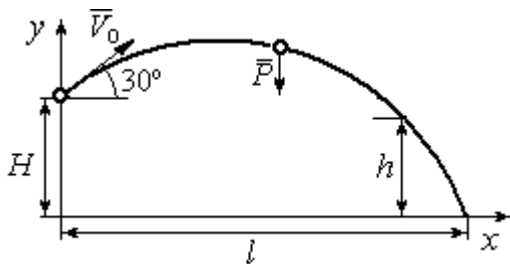


Рис. 7.28. Расчётная схема к упражнению 4.2

$$m\ddot{x} = 0; \quad \dot{x} = V_0\cos 30^\circ; \quad x = V_0t\cos 30^\circ.$$

$$m\ddot{y} = -P; \quad \dot{y} = -gt + V_0\cos 60^\circ;$$

$$y = -\frac{1}{2}gt^2 + V_0t\cos 60^\circ + H.$$

Краевое условие пролёта высоты h :

$$t = 1 \text{ с}; \quad y = h = 7 \text{ м.}$$

Подставляя краевые условия в уравнение движения, находим: $V_0 = 3,81$ м/с.

Краевое условие падения точки:

$$t = t_{\text{пад}}; \quad x = l; \quad y = 0.$$

Подстановка в уравнения движения условия приводит к системе:

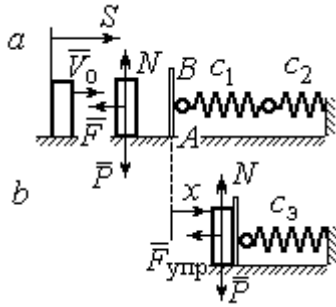
$$l = V_0t_{\text{пад}}\cos 30^\circ; \quad 0 = -\frac{1}{2}gt_{\text{пад}}^2 + V_0t_{\text{пад}}\cos 60^\circ + H.$$

$$\text{Находим: } t_{\text{пад}} = 1,64 \text{ с}; \quad l = 5,41 \text{ м.}$$

4.3

Уравнение движения груза (рис. 7.29, а): $m\ddot{S} = -F = -kS$.

Начальные условия: $t = 0$; $S = 0$; $\dot{S} = V_0$.



$$\text{Решение: } S = \frac{mV_0}{k} \left(1 - e^{-\frac{k}{m}t} \right) = 6(1 - e^{-t}) \text{ м.}$$

Скорость груза: $\dot{S} = 6e^{-t}$.

Скорость груза в момент соединения с площадкой AB: $V_1 = \dot{S}(1) = 0,21 \text{ м/с.}$

Уравнение колебаний груза на

эквивалентной пружине (рис. 7.29, b):

$$m\ddot{x} = -F_{\text{упр}} = -c_3x; \quad c_3 = \frac{c_1c_2}{c_1 + c_2} = 30 \text{ Н/м.}$$

Начальные условия движения: $t = 0$; $x = 0$; $\dot{x} = V_1$.

Общий вид решения: $x = C_1\cos\omega t + C_2\sin\omega t$; $\omega = \sqrt{\frac{c_3}{m}} = 7,75 \text{ рад/с}$, где

константы: $C_1 = 0$; $C_2 = \frac{V_1}{\omega} = 0,28 \text{ м}$. Закон движения груза $x = 0,28\sin 7,75t$.

Максимальное сжатие 0,28 м.

4.4

Жесткость эквивалентной пружины

$$c_3 = \frac{c \cdot 2c}{c + 2c} = \frac{2}{3}c.$$

Уравнение колебаний:

$$m\ddot{x} = P - F_{\text{упр}} = P - c_3(\lambda_{\text{ст}} + x) = -c_3x.$$

Общее решение:

$$x = C_1\cos\omega t + C_2\sin\omega t; \quad \omega = \sqrt{\frac{c_3}{m}} = 10,33 \text{ рад/с.}$$

Начальные условия: $t = 0$; $x = 0$; $\dot{x} = -V_0$.

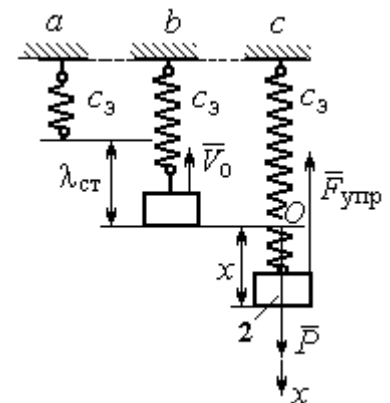


Рис. 7.30. Расчётная схема к упражнению 4.4:
а – нерастянутая пружина;
b – положение статического равновесия; c – произвольное положение груза

Находим константы интегрирования: $C_1 = 0$; $C_2 = \frac{V_0}{\omega} = 0,39$ м.

Закон движения груза: $x = 0,39 \sin 10,33t$.

Амплитуда $A = 0,39$ м, частота $\omega = 10,33$ рад/с.

4.5

Скорость человека, находящегося в самолёте, в нижней точке траектории (точка C):

$$\frac{mV_C^2}{2} - \frac{mV_0^2}{2} = mg[l \sin \varphi + r(1 - \cos \varphi)].$$

Откуда $V_C^2 = V_0^2 + 2g[l \sin \varphi + r(1 - \cos \varphi)]$.

Уравнение движения человека, двигающегося вместе с самолётом, в проекции на нормаль в точке C:

$$\frac{mV_C^2}{r} = N - P, \text{ где } N - \text{ реакция корпуса самолёта.}$$

Сила давления человека на корпус самолёта по величине равна реакции, но направлена в противоположную сторону.

Из условия $N \leq 3P$ следует неравенство: $V_C^2 \leq 2gr$, или

$$V_0^2 + 2g[l \sin \varphi + r(1 - \cos \varphi)] \leq 2gr. \text{ Откуда } r \geq \frac{V_0^2 + 2gl \sin \varphi}{2g \cos \varphi}.$$

4.6

Из уравнения теоремы об изменении кинетической энергии шарика в точке B с учётом, что $V_A = 0$, найдём:

$$\frac{mV_B^2}{2} = \frac{ca^2}{2} + mg[R + R \cos 60^\circ - a \cos 30^\circ].$$

Составим уравнение теоремы об изменении кинетической энергии точки на участке BD:

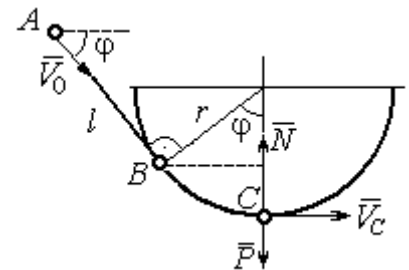


Рис. 7.31. Расчётная схема к упражнению 4.5

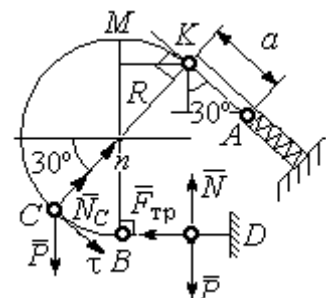


Рис. 7.32. Расчётная схема к упражнению 4.6

$-\frac{mV_B^2}{2} = -fNs$, где s – путь точки до остановки. С учётом данных задачи,

получим: $s = 5,39$ м.

Уравнение движения шарика в проекции на нормальную ось в точке C

$$\frac{mV_C^2}{R} = N_C - P\cos 60^\circ.$$

Для вычисления реакции опоры шарика на трубу имеем равенство

$$N_C = \frac{mV_C^2}{R} + P\cos 60^\circ = \frac{1}{R} \left[mV_B^2 - 2mgR(1 - \cos 60^\circ) \right] + mg\cos 60^\circ,$$

где кинетическая энергия шарика в точке B : $mV_B^2 = ca^2 + 2mgR \left[(1 + \cos 60^\circ) - \frac{a}{R} \cos 30^\circ \right]$. Получим:

$N_C = 18,71$ Н. Давление шарика на трубку равно реакции опоры и направлено в противоположную сторону.

7.5. Ответы к упражнениям главы 5

5.1

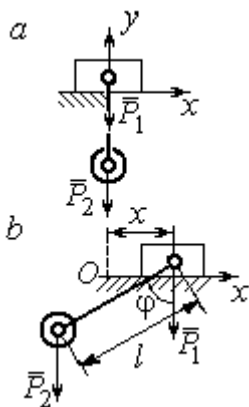


Рис. 7.33. Расчётная схема к упражнению 5.1:

a – начальное положение системы;
 b – произвольное положение

x_0 – координата центра тяжести системы в начальном положении, $x_0 = 0$ (см. рис.7.33); x – текущая координата центра тележки; x_1 – координата центра тяжести системы в её произвольном положении:

$$x_1 = \frac{m_1x - m_2(l\sin\varphi - x)}{m_1 + m_2}.$$

Уравнение закона сохранения движения центра масс системы: $x_1 = x_0$, или

$$m_1x - m_2(l\sin\varphi - x) = 0.$$

Отсюда зависимость координаты движения тележки от положения груза 2:

$$x = \frac{m_2l}{m_1 + m_2} \sin\varphi.$$

5.2

Теорема об изменении кинетического момента системы относительно оси

$$z: \frac{dL_z}{dt} = \sum M_z(\vec{F}_k^e).$$

Кинетический момент системы:

$$L_z = L_z^{\text{бар}} + L_z^{\text{гр}} = \frac{m_2 r^2}{2} \omega + m_1 V_1 r = \left(m_1 + \frac{m_2}{2} \right) \omega r^2.$$

Суммарный момент внешних сил относительно

$$\text{оси } z: \sum M_z(\vec{F}_k^e) = M_{\text{вр}} - P_1 r = kt - m_1 gr.$$

Дифференциальное уравнение вращения барабана:

$$\left(m_1 + \frac{m_2}{2} \right) r^2 \frac{d\omega}{dt} = kt - m_1 gr.$$

$$\text{При нулевых начальных условиях } \omega = \frac{kt^2 - 2m_1 grt}{(2m_1 + m_2)r^2}.$$

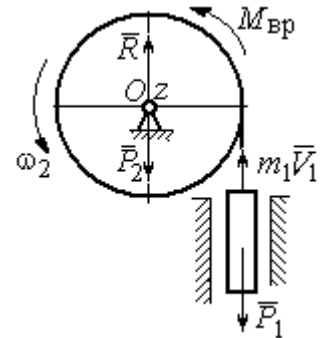


Рис. 7.34. Расчётная схема к упражнению 5.2

5.3

Уравнение теоремы об изменении кинетической энергии для неизменяемых систем на конечном перемещении: $T - T_0 = \sum A(F_k)$, $T_0 = 0$.

$$\text{Кинетическая энергия груза 1: } T_1 = \frac{m_1 V_1^2}{2}.$$

Энергия вращательного движения блока 2:

$$T_2 = \frac{1}{2} J_O \omega_2^2, \text{ где осевой момент инерции блока:}$$

$$J_O = \frac{m_2 r^2}{2}, \text{ угловая скорость блока } \omega_2 = \frac{V_1}{r}. \text{ Кинетическая энергия катка 3:}$$

$$T_3 = \frac{1}{2} m_3 V_C^2 + \frac{1}{2} J_C \omega_3^2, \text{ где момент инерции катка относительно оси, проходящей}$$

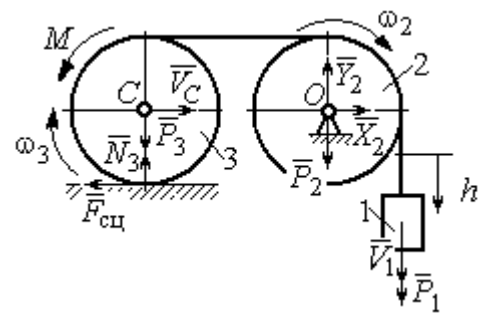


Рис. 7.35. Расчётная схема к упражнению 5.3

через центр масс перпендикулярно плоскости диска, $J_C = \frac{m_3 r^2}{2}$, угловая

скорость катка и скорость его центра масс $\omega_3 = \frac{V_1}{2r}$, $V_C = \frac{V_1}{2}$.

Энергия системы: $T = T_1 + T_2 + T_3 = (8m_1 + 4m_2 + 3m_3) \frac{V_1^2}{16}$.

Суммарная работа внешних сил на перемещении h : $\sum A(F_k) = P_1 h - M \frac{h}{2r}$.

Уравнение теоремы об изменении кинетической энергии:

$$(8m_1 + 4m_2 + 3m_3) \frac{V_1^2}{16} = \left(m_1 g - \frac{M}{2r} \right) h.$$

$$\text{Скорость груза на высоте } h: V_1 = 4 \sqrt{\frac{\left(m_1 g - \frac{M}{2r} \right) h}{8m_1 + 4m_2 + 3m_3}}.$$

5.4

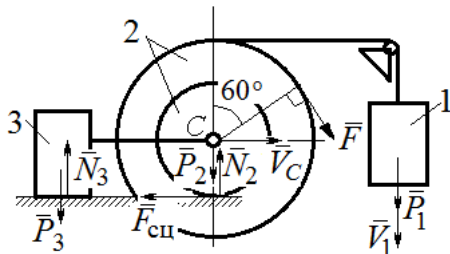


Рис. 7.36. Расчётная схема к упражнению 5.4

Для решения задачи используется теорема об изменении кинетической энергии в дифференциальной форме: $\frac{dT}{dt} = \sum N(\vec{F}_k^e)$, где T – энергия системы в её текущем положении; $\sum N(\vec{F}_k^e)$ – суммарная мощность внешних сил.

Допустим, груз 1 движется вниз со скоростью V_1 . Скорость центра масс катка V_C .

Кинетическая энергия катка 2: $T_2 = \frac{1}{2} m_2 V_C^2 + \frac{1}{2} J_{zC} \omega_2^2$. Здесь $m_2 = \frac{2P}{g}$,

$J_{zC} = m_2 i_z^2$, $\omega_2 = \frac{V_C}{r}$. В результате кинетическая энергия катка $T_2 = \frac{3P}{g} V_C^2$.

Скорость груза 3 $V_3 = V_C$. Кинетическая энергия груза 3 $T_3 = \frac{P}{g} V_C^2$.

Скорость груза 1 $V_1 = \omega_2 3r = 3V_C$. Кинетическая энергия груза 1:

$$T_1 = \frac{9P}{2g} V_C^2.$$

Суммарная кинетическая энергия (энергия системы): $T = T_1 + T_2 + T_3 = \frac{17P}{2g} V_C^2$. Производная $\frac{dT}{dt} = \frac{17P}{g} V_C \frac{dV_C}{dt} = \frac{17}{g} V_C a_C$.

Мощности сил $\vec{P}_2, \vec{N}_2, \vec{F}_{\text{сц}}, \vec{P}_3, \vec{N}_3$ равны нулю.

Мощность силы \vec{F} , приложенной к колесу, определяется по формуле:

$$N(\vec{F}) = \vec{F} \cdot \vec{V}_C + \vec{M}_C(\vec{F}) \cdot \vec{\omega}_2 = FV_C \cos 60^\circ + FR\omega_2. \text{ Мощность силы } \vec{P}_1 \quad N(\vec{P}_1) = P_1 V_1$$

. Суммарная мощность внешних сил: $\sum N(F^e) = 7PV_C$.

Составляем уравнение теоремы об изменении кинетической энергии системы: $\frac{17P}{g} V_C a_C = 7PV_C$, откуда $a_C = \frac{7}{17} g \text{ м/с}^2$.

5.5

Рассмотрим движение катков отдельно, заменив невесомый стержень реакцией. Предположим, катки движутся направо (см. рис. 7.37). Уравнения движения катков:

$$m_1 a_O = Q - F_{\text{сц}1}, \quad J_{1O} \varepsilon_1 = F_{\text{сц}1} r - M;$$

$$m_2 a_C = -Q' - F_{\text{сц}2} + F \cos 30^\circ;$$

$$J_{2C} \varepsilon_2 = F_{\text{сц}2} 3r - Q' r.$$

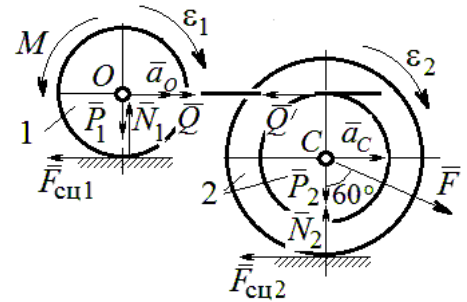


Рис. 7.37. Расчётная схема к упражнению 5.5

Здесь \vec{Q} – реакция невесомого стержня, $|\vec{Q}| = |\vec{Q}'|$; $\vec{F}_{\text{сц}1}, \vec{F}_{\text{сц}2}$ – силы сцепления

катков с поверхностями качения; моменты инерции катков $J_{1O} = \frac{m_1 r^2}{2}$,

$J_{2C} = m_2 i_2^2$. Подставляя кинематические соотношения $\varepsilon_2 = \frac{a_C}{3r}$; $a_O = \frac{4}{3} a_C$;

$\varepsilon_1 = \frac{4a_C}{3r}$, с учётом данных задачи, получим систему уравнений:

$$\frac{4P}{3g} a_C = Q - F_{\text{сцл1}}; \quad \frac{2P}{3g} a_C = F_{\text{сцл1}} - 4P;$$

$$\frac{2P}{g} a_C = -Q - F_{\text{сцл2}} + P\sqrt{3}; \quad \frac{4P}{3g} a_C = 3F_{\text{сцл2}} - Q.$$

Находим ускорение центра катка 2: $a_C = \frac{3(3\sqrt{3}-16)g}{46} \approx -0,7g$. Каток

движется в противоположную сторону. Реакция стержня $Q = 2,6P$.

5.6

Выделяем звенья механизма, заменяя действия нитей их реакциями.

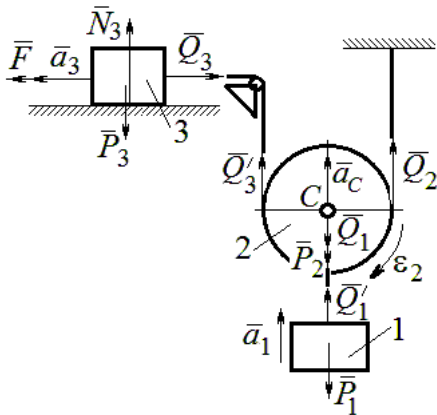


Рис. 7.38. Расчётная схема к упражнению 5.6

Допустим, направления движений тел в системе соответствуют подъёму груза 1.

Уравнения движения тел:

$$m_3 a_3 = F - Q_3, \quad m_2 a_C = Q_3' + Q_2 - P_2 - Q_1;$$

$$J_{2C} \varepsilon_2 = Q_3' r - Q_2 r, \quad m_1 a_1 = Q_1' - P_1.$$

С учётом, что $|\vec{Q}_3| = |\vec{Q}_3'|$, $|\vec{Q}_1| = |\vec{Q}_1'|$ и

$$a_C = a_1, \quad a_3 = 2a_1, \quad \varepsilon_2 = \frac{a_1}{r}, \quad J_{2C} = \frac{m_2 r^2}{2},$$

подставляя данные задачи, получим систему уравнений:

$$2ma_1 = 2,5mg - Q_3; \quad ma_1 = Q_3 + Q_2 - mg - Q_1;$$

$$\frac{ma_1}{2} = Q_3 - Q_2; \quad m_1 a_1 = Q_1 - P_1.$$

Решая систему, находим: $a_1 = \frac{2}{17}g \approx 0,12g$; $Q_3 = 2,26mg$; $Q_2 = 2,15mg$.

5.7

Заменяем действия нитей реакциями.

Предположим, груз 1 спускается по наклонной плоскости. Уравнения движения тел:

$$m_1 a_1 = P_1 \cos 30^\circ - Q_1; \quad m_3 a_3 = Q_3;$$

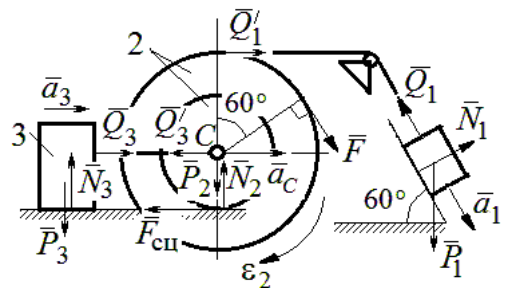


Рис. 7.39. Расчётная схема к упражнению 5.7

$$m_2 a_C = Q'_1 - Q'_3 - F_{\text{сц}} + F \cos 60^\circ; J_{2C} \varepsilon_2 = Q'_1 R + FR + F_{\text{сц}} r, J_{2C} = m_2 i_2^2.$$

Соотношения ускорений: $\varepsilon_2 = \frac{a_1}{R+r}$, $a_C = \frac{a_1 r}{R+r}$, $a_3 = a_C$. Подставляя

данные задачи, с учётом, что модули сил $Q'_1 = Q_1$ и $Q'_3 = Q_3$, получим систему уравнений:

$$m a_1 = m g \frac{\sqrt{3}}{2} - Q_1; \frac{2}{3} m a_1 = Q_3;$$

$$m a_1 = Q_1 - Q_3 - F_{\text{сц}} + \frac{1}{2} m g; 3 m a_1 = 2 Q_1 + 2 m g + F_{\text{сц}}.$$

Находим $a_1 = \frac{3}{46} (5 + 3\sqrt{3}) g \approx 0,44g$; $Q_1 = 0,21mg$; $Q_3 = 0,44mg$.

7.6. Ответы к упражнениям главы 6

6.1

Внешние силы, действующие на систему: силы тяжести – \vec{P}_1 , \vec{P}_2 , \vec{P}_3 и реакции опор \vec{N}_3 , \vec{R}_3 . Приложим к телам системы, силы инерции $\vec{R}_1^{\text{ин}}$, $\vec{R}_2^{\text{ин}}$ (рис. 7.40, а). В соответствии с принципом Даламбера, полученная система сил находится в равновесии. Составляем условие равновесия системы сил в проекциях на горизонтальную и вертикальную оси:

$$R_3 - R_1^{\text{ин}} = 0, N_3 - P_3 - P_1 - P_2 + R_2^{\text{ин}} = 0.$$

Для вычисления сил инерции рассмотрим отдельно грузы 1 и 2, заменяя действие соединяющей их нити реакцией (рис. 7.40, б, в). Присоединим к грузам силы инерции и, применив принцип Даламбера, составим уравнения равновесия систем сил - для груза 1 в проекции на горизонтальную ось, для груза 2 – на вертикальную:

$$Q - R_1^{\text{ин}} = 0; P_2 - Q' - R_2^{\text{ин}} = 0,$$

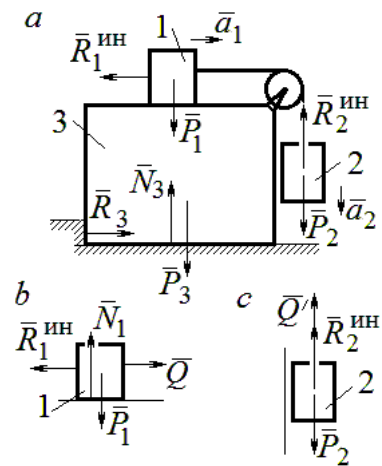


Рис. 7.40. Расчётная схема к упражнению 6.1

где $R_1^{\text{ин}} = m_1 a_1$, $R_2^{\text{ин}} = m_2 a_2$.

Решая полученную систему с учётом равенства модулей сил $Q = Q'$ и ускорений грузов $a_1 = a_2$, находим ускорение грузов: $a_1 = a_2 = 0,5g$. Тогда давление призмы на горизонтальную поверхность: $N_3 = 2,5mg$.

6.2

Активными силами в системе являются силы \vec{F} и \vec{Q} . Для равновесия

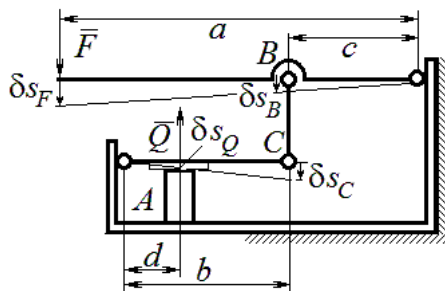


Рис. 7.41. Расчётная схема к упражнению 6.2

системы необходимо и достаточно выполнения условия: $\delta A(\vec{F}) + \delta A(\vec{Q}) = 0$ или $F\delta s_F - Q\delta s_Q = 0$, где δs_F и δs_Q – возможные перемещения точек приложения сил \vec{F} и \vec{Q} .

Имеем соотношения: $\frac{\delta s_F}{\delta s_B} = \frac{a}{c}$, $\frac{\delta s_C}{\delta s_Q} = \frac{b}{d}$,

где δs_B и δs_C – возможные перемещения точек B и C , причём $\delta s_B = \delta s_C$. Тогда

$$\delta s_Q = \frac{cd}{ab} \delta s_F \text{ и сила, сжимающая деталь } A \text{ под прессом, равна } Q = \frac{ab}{cd} F.$$

6.3

Активными силами, совершающими работу при движении системы, являются силы тяжести \vec{P}_3 , \vec{P}_4 и пары сил с моментами M_1 и M_2 . Связи идеальные.

Для равновесия системы необходимо и достаточно выполнения условия:

$$\delta A(\vec{P}_3) + \delta A(\vec{P}_4) + \delta A(M_1) + \delta A(M_2) = 0 \text{ или}$$

$$P_3\delta s_3 - P_4\delta s_4 + M_1\delta\phi_1 - M_2\delta\phi_2 = 0,$$

где $\delta s_3, \delta s_4$ – элементарные перемещения грузов 3, 4;

$\delta\phi_1, \delta\phi_2$ – элементарные повороты валов 1 и 2.

Выразим все перемещения через угол поворота

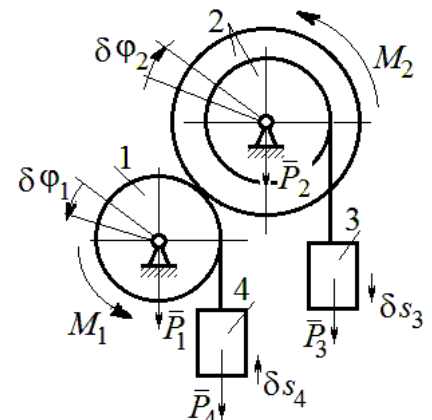


Рис. 7.42. Расчётная схема к упражнению 6.3

вала 2: $\delta s_3 = \delta \varphi_2 r$, $\delta \varphi_1 = 3\delta \varphi_2$, $\delta s_4 = 3r\delta \varphi_2$ и подставим в уравнение равновесия.

Получим: $M_2 = 4Pr$.

6.4

Система с идеальными связями. Активными силами являются силы тяжести \vec{P}_1 , \vec{P}_2 , \vec{P}_3 и пара сил с моментом $M_{вр}$ (рис. 7.43).

Направления поворотов дисков и их угловые ускорения показаны на рис. 7.43 дуговыми стрелками $\delta \varphi_1, \varepsilon_1$ и $\delta \varphi_2, \varepsilon_2$. Направления движения центра масс катка 2, груза 3 и их ускорения обозначены: $\delta s_C, a_C$ и $\delta s_3, a_3$.

Кинематические соотношения между перемещениями и ускорениями: $\delta s_C = \delta s_3$, $a_C = a_3$,

$$\delta \varphi_2 = \frac{\delta s_3}{r}, \quad \varepsilon_2 = \frac{a_3}{r}, \quad \delta \varphi_1 = \frac{3\delta s_3}{r},$$

$$\varepsilon_1 = \frac{3a_3}{r}.$$

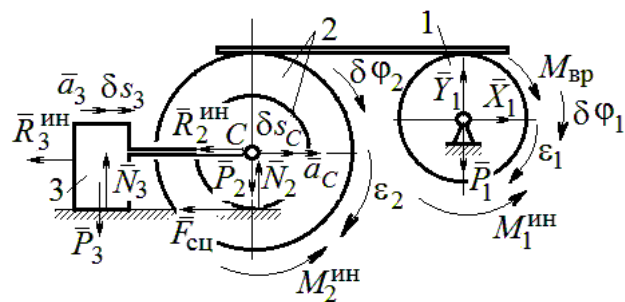


Рис. 7.43. Расчётная схема к упражнению 6.4

Присоединим к телам системы силы инерции.

Модули главных векторов сил инерции: $R_3^{\text{ин}} = m_3 a_3 = m a_3$; $R_2^{\text{ин}} = m_2 a_C = 2m a_3$; $M_2^{\text{ин}} = m_2 i_2^2 \varepsilon_2 = 4,5 m r a_3$; $M_1^{\text{ин}} = \frac{m_1 R_1^2}{2} \varepsilon_1 = 1,5 m r a_3$.

Элементарные работы активных сил:

$$\sum \delta A(\vec{F}_k^{\text{акт}}) = M_{вр} \delta \varphi_1 = (m g \sin \omega t) 3 \delta s_3.$$

Элементарные работы сил инерции:

$$\begin{aligned} \sum \delta A(\vec{R}_k^{\text{ин}}) &= -R_3^{\text{ин}} \delta s_3 - R_2^{\text{ин}} \delta s_C - M_2^{\text{ин}} \delta \varphi_2 - M_1^{\text{ин}} \delta \varphi_1 = \\ &= -m a_3 \delta s_3 - 2m a_3 \delta s_3 - 4,5 m a_3 \delta s_3 - 1,5 m a_3 3 \delta s_3 = -12 m a_3 \delta s_3. \end{aligned}$$

Общее уравнение динамики имеет вид:

$$\sum \delta A(\vec{F}_k^{\text{акт}}) + \sum \delta A(\vec{R}_k^{\text{ин}}) = m(3g \sin \omega t - 12a_3) \delta s_3 = 0.$$

Ускорение груза 3: $a_3 = 0,25g \sin \omega t$, или $\ddot{s}_3 = 0,25g \sin \omega t$. Интегрируя дифференциальное уравнение с нулевыми начальными условиями, получим закон движения груза: $s_3 = \frac{0,25g}{\omega} \left(t - \frac{1}{\omega} \sin \omega t \right)$.

6.5

Система с идеальными связями. Активные силы и главные вектора сил инерции показаны на рис. 7.44.

Элементарные работы активных сил: $\sum \delta A(\vec{F}_k^{\text{акт}}) = F \delta s_1 + P_3 \delta s_3 - P_4 \delta s_4$ и

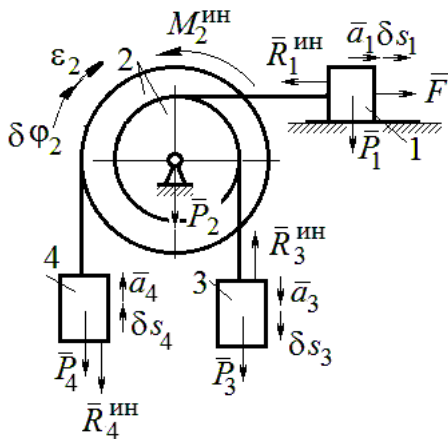


Рис. 7.44. Расчётная схема к упражнению 6.5

сил инерции

$$\sum \delta A(\vec{R}_k^{\text{ин}}) =$$

$-R_1^{\text{ин}} \delta s_1 - R_3^{\text{ин}} \delta s_3 - R_4^{\text{ин}} \delta s_4 - M_2^{\text{ин}} \delta \varphi_2$, где модули

$$\text{сил инерции: } R_1^{\text{ин}} = \frac{P_1}{g} a_1, R_3^{\text{ин}} = \frac{P_3}{g} a_3, R_4^{\text{ин}} = \frac{P_4}{g} a_4$$

$$, M_2^{\text{ин}} = \frac{P_2}{g} i_2^2 \varepsilon_2.$$

Кинематические соотношения: $\delta s_3 = \delta s_1$,

$$a_3 = a_1, \delta s_4 = 2\delta s_1, a_4 = 2a_1, \delta \varphi_2 = \frac{\delta s_1}{r}, \varepsilon_2 = \frac{a_1}{r}.$$

Общее уравнение динамики:

$$\begin{aligned} \sum \delta A(\vec{F}_k^{\text{акт}}) + \sum \delta A(\vec{R}_k^{\text{ин}}) &= P(t+1)\delta s_1 + P\delta s_1 - 2P\delta s_1 - \\ &- \left(\frac{P}{g} a_1 \delta s_1 + \frac{P}{g} a_1 \delta s_1 + \frac{2P}{g} 2a_1 2\delta s_1 + \frac{2P}{g} 2r^2 \frac{a_1}{r} \frac{\delta s_1}{r} \right) = P \left(t - \frac{14a_1}{g} \right) \delta s_1 = 0. \end{aligned}$$

Находим уравнение движения груза 3: $a_3 = a_1 = \frac{1}{14}gt$, или $\ddot{x}_3 = \frac{1}{14}gt$.

Проинтегрировав дифференциальное уравнение с нулевыми начальными условиями, получим закон движения груза 3: $x_3 = \frac{1}{84}gt^3 \approx 0,012gt^3$.

6.6

Рассматриваемая механическая система (рис. 7.45) имеет одну степень свободы. Уравнение Лагранжа: $\frac{d}{dt} \left(\frac{\partial T}{\partial \dot{x}} \right) - \frac{\partial T}{\partial x} = Q_x$, где T – кинетическая энергия системы: Q_x – обобщенная сила.

В качестве обобщённой координаты x выберем положение точки C относительно недеформированной пружины, отмеченной на рис. 7.45 величиной l_0 . Обобщённая скорость \dot{x} .

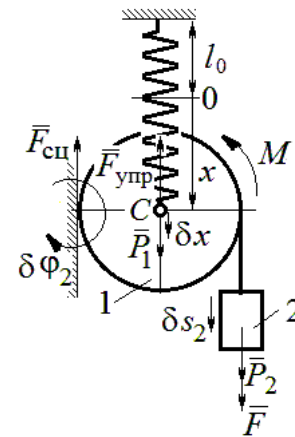


Рис. 7.45. Расчётная схема к упражнению 6.6

Кинетическая энергия катка:

$$T_1 = \frac{1}{2} m_1 V_C^2 + \frac{1}{2} J_{zC} \omega_1^2, \text{ где } \omega_1, V_C - \text{угловая}$$

скорость катка и скорость его центра масс,

$$V_C = \dot{x}, \quad \omega_1 = \frac{V_C}{r} = \frac{\dot{x}}{r}; \quad \text{момент инерции}$$

$$J_{zC} = \frac{1}{2} m_1 r^2. \text{ Кинетическая энергия груза 2: } T_2 = \frac{1}{2} m_2 V_2^2, \text{ где } V_2 - \text{скорость}$$

груза 2, $V_2 = 2V_C = 2\dot{x}$. Кинетическая энергия системы, выраженная через

$$\text{обобщённую скорость: } T = T_1 + T_2 = \frac{7P}{2g} \dot{x}^2.$$

В произвольном положении системы, определяемом координатой x , дадим центру масс катка возможное перемещение δx (см. рис. 7.45). Элементарная работа активных сил $\sum \delta A(F_k) = P_1 \delta x - F_{\text{упр}} \delta x + (P_2 + F) \delta s_2 - M \delta \varphi_1$. Полагая

перемещения $\delta s_2 = 2\delta x$, $\delta \varphi_1 = \frac{\delta x}{r}$, модуль силы упругости $F_{\text{упр}} = cx$ и с учётом

данных задачи, получим $\sum \delta A(F_k) = (3P - cx) \delta x$. Обобщённая сила $Q_x = 3P - cx$.

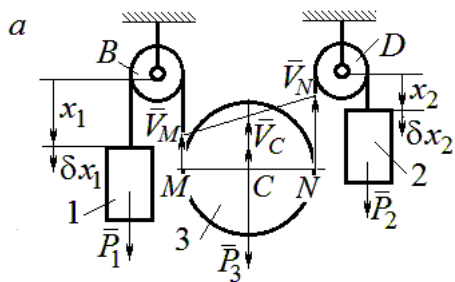
$$\text{Уравнение Лагранжа } \frac{7P}{g} \ddot{x} = 3P - cx, \text{ или } \ddot{x} + \frac{4g}{7r} x = \frac{3g}{7}.$$

Решение уравнения (с нулевыми начальными условиями):

$$x = \frac{3}{4}r(1 - \cos\omega t). \text{ Закон движения груза: } s_2 = 2x = \frac{3}{2}r(1 - \cos\omega t).$$

6.7

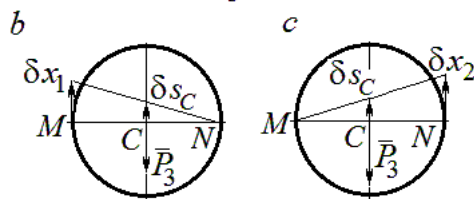
Рассматриваемая система имеет две степени свободы. Обобщённые координаты – расстояния x_1, x_2 соответственно до грузов 1 и 2, отсчитываемые от неподвижных центров блоков B и D (рис. 7.46, a). Обобщённые скорости $\dot{x}_1,$



\dot{x}_2 . Кинетическая энергия грузов и блока 3:

$$T_1 = \frac{P_1 \dot{x}_1^2}{2g}, \quad T_2 = \frac{P_2 \dot{x}_2^2}{2g};$$

$$T_3 = \frac{P_3}{2g} \left(\frac{\dot{x}_1 + \dot{x}_2}{2} \right)^2 + \frac{1}{2} \frac{P_3 r^2}{2g} \left(\frac{\dot{x}_2 - \dot{x}_1}{2r} \right)^2.$$



Здесь учтено (см. рис. 7.46, a): что

$$V_C = \frac{V_N + V_M}{2} = \frac{\dot{x}_2 + \dot{x}_1}{2};$$

$$\omega_2 = \frac{V_N - V_M}{2r} = \frac{\dot{x}_2 - \dot{x}_1}{2r}.$$

Рис. 7.46. Расчётная схема к упражнению 6.7:

a – кинематика механизма;

b, c – возможные перемещения блока 3 при вычислении обобщённых сил

Дадим системе возможное перемещение

по координате x_1 , оставляя координату x_2 постоянной: $\delta x_1 \neq 0, \delta x_2 = 0$. На этом перемещении сумма элементарных работ внешних сил (см. рис. 7.46, a, b):

$$\sum \delta A(F_K) = P_1 \delta x_1 - P_3 \delta s_C = \left(P_1 - \frac{1}{2} P_3 \right) \delta x_1.$$

$$\text{Обобщённая сила } Q_{x_1} = P_1 - \frac{1}{2} P_3.$$

Дадим системе другое независимое возможное перемещение – по координате x_2 , так, что $\delta x_1 = 0, \delta x_2 \neq 0$. При этом перемещении сумма элементарных работ внешних сил (см. рис. 7.46, a, c):

$$\sum \delta A(F_K) = P_2 \delta x_2 - P_3 \delta s_C = \left(P_2 - \frac{1}{2} P_3 \right) \delta x_2.$$

Обобщённая сила $Q_{x_2} = P_2 - \frac{1}{2}P_3$.

Уравнения Лагранжа

$$\left(P_1 + \frac{3}{8}P_3\right)\frac{\ddot{x}_1}{g} + \frac{1}{8}P_3\frac{\ddot{x}_2}{g} = P_1 - \frac{1}{2}P_3, \quad \frac{1}{8}P_3\frac{\ddot{x}_1}{g} + \left(P_2 + \frac{3}{8}P_3\right)\frac{\ddot{x}_2}{g} = P_2 - \frac{1}{2}P_3 \text{ или}$$

$$7\ddot{x}_1 + \ddot{x}_2 = 0, \quad \ddot{x}_1 + 9\ddot{x}_2 = 2g.$$

Ускорения грузов: $\ddot{x}_1 = -\frac{1}{31}g$, $\ddot{x}_2 = \frac{7}{31}g$. Ускорение центра масс блока

$\ddot{x}_C = \frac{\ddot{x}_2 + \ddot{x}_1}{2} = \frac{6}{31}g$. Груз 1 и центр блока 3 движутся вверх, груз 2 – вниз. (Сравнить с задачей 70.)

6.8

Система с двумя степенями свободы. Обобщённые координаты: x_1 – положение центра масс катка 1 (точки C_1) относительно неподвижной вертикальной стены; x_2 – положение центра масс катка 2 (точки C_2) относительно подвижного края платформы.

Кинетическая энергия системы

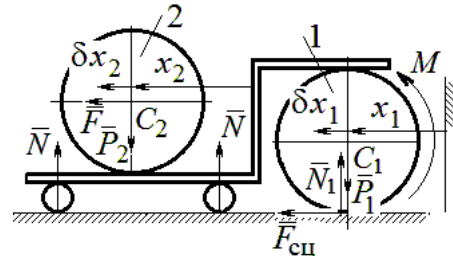


Рис. 7.47. Расчётная схема к упражнению 6.8

$$T = \frac{3}{4}m_1\dot{x}_1^2 + \frac{1}{2}\left[m_2(\dot{x}_2 + 2\dot{x}_1)^2 + \frac{m_2r^2}{2}\left(\frac{\dot{x}_2}{r}\right)^2\right] = \frac{P}{g}\left(\frac{11}{4}\dot{x}_1^2 + \dot{x}_2^2 + 2\dot{x}_1\dot{x}_2\right).$$

Дадим системе возможное перемещение по координате x_1 ($\delta x_1 \neq 0$), оставляя другую координату x_2 неизменной ($\delta x_2 = 0$). Работу совершают момент M и сила \bar{F} . Суммарная работа

$$\sum \delta A(F_k) = M\delta\varphi_1 + F\delta s_{C_2} = M\frac{\delta x_1}{r} + F2\delta x_1 = 4P\delta x_1.$$

Обобщённая сила $Q_{x_1} = 4P$.

При другом независимом возможном перемещении $\delta x_1 = 0$, $\delta x_2 \neq 0$ суммарная работа внешних сил $\sum \delta A(F_k) = F \delta x_2$ и обобщённая сила, соответствующая координате x_2 , равна $Q_{x_2} = P$.

Уравнения Лагранжа

$$\frac{P}{g} \left(\frac{11}{2} \ddot{x}_1 + 2 \ddot{x}_2 \right) = 4P, \quad \frac{P}{g} (2 \ddot{x}_2 + 2 \ddot{x}_1) = P, \text{ или}$$
$$11 \ddot{x}_1 + 4 \ddot{x}_2 = 8g, \quad 2 \ddot{x}_2 + 2 \ddot{x}_1 = g$$

Ускорение центра катка 1 $\ddot{x}_1 = \frac{6}{7}g$. Тележка катится в направлении оси x_1

. Ускорение центра катка 2 относительно тележки $\ddot{x}_2 = -\frac{5}{14}g$. Закон относительного движения центра катка 2 при нулевых начальных условиях: $x_2 = -\frac{5}{28}gt^2$. Каток катится к правому борту тележки.

СПИСОК РЕКОМЕНДУЕМОЙ ЛИТЕРАТУРЫ

Бать М. И., Джанелидзе Г. Ю., Кельзон А. С. Теоретическая механика в примерах и задачах: Т. 1–2.– СПб.: Лань, 2010.

Бутенин Н. В., Луиц Я. Л., Меркин Д. Р. Курс теоретической механики: В 2-х томах.– М.: Наука, 2009.

Вебер Г. Э., Ляццев, С. А. Лекции по теоретической механике. – Екатеринбург: Изд-во УГГУ, 2008.

Тарг С. М. Краткий курс теоретической механики: учебник для втузов. – М.: Высшая школа, 2010.

Учебное издание

Валерий Григорьевич Брагин
Евгений Борисович Волков
Юрий Михайлович Казаков

ТЕОРЕТИЧЕСКАЯ МЕХАНИКА

Учебное пособие

Редактор *Л.В. Устьянцева*

Компьютерная версия

Подписано в печать 26.10.2018 г.

Бумага писчая. Формат бумаги 60×84 1/16.

Гарнитура Times New Roman. Печать на ризографе.

Печ. л. 15,625. Уч. изд. л. 10,5. Тираж экз. Заказ №

Издательство УГГУ

620144, г. Екатеринбург, ул. Куйбышева, 30

Уральский государственный горный университет

Отпечатано с оригинал-макета

в лаборатории множительной техники УГГУ

ОГЛАВЛЕНИЕ

1. СТАТИКА..... **Error! Bookmark not defined.**
 - 1.1. Основные понятия статики..... **Error! Bookmark not defined.**
 - 1.2. Система сходящихся сил. Условия равновесия**Error! Bookmark not defined.**
 - 1.3. Произвольная плоская система сил..... **Error! Bookmark not defined.**
 - 1.4. Равновесие систем тел **Error! Bookmark not defined.**
 - 1.5. Произвольная пространственная система сил**Error! Bookmark not defined.**
 - 1.6. Равновесие тел при наличии сил трения..... **Error! Bookmark not defined.**
2. КИНЕМАТИКА ТОЧКИ И ТВЁРДОГО ТЕЛА..... **Error! Bookmark not defined.**
 - 2.1. Криволинейное движение точки **Error! Bookmark not defined.**
 - 2.2. Поступательное движение и вращение твёрдого тела .**Error! Bookmark not defined.**
вокруг неподвижной оси **Error! Bookmark not defined.**
 - 2.3. Скорости точек при плоскопараллельном движении твёрдого тела**Error! Bookmark not defined.**
 - 2.4. Ускорения точек при плоскопараллельном движении твёрдого тела..**Error! Bookmark not defined.**
3. СЛОЖНОЕ ДВИЖЕНИЕ ТОЧКИ..... **Error! Bookmark not defined.**
 - 3.1. Основные понятия и определения сложного движения точки**Error! Bookmark not defined.**
4. ДИНАМИКА ТОЧКИ **Error! Bookmark not defined.**
 - 4.1. Дифференциальные уравнения движения точки**Error! Bookmark not defined.**
 - 4.2. Колебания материальной точки **Error! Bookmark not defined.**
 - 4.3. Теорема об изменении кинетической энергии точки..**Error! Bookmark not defined.**
5. ОБЩИЕ ТЕОРЕМЫ ДИНАМИКИ СИСТЕМЫ..... **Error! Bookmark not defined.**
 - 5.1. Теорема о движении центра масс системы... **Error! Bookmark not defined.**
 - 5.2. Теорема об изменении кинетического момента системы относительно оси **Error! Bookmark not defined.**
 - 5.3. Теорема об изменении кинетической энергии системы**Error! Bookmark not defined.**
 - 5.4. Применение общих теорем динамики системы к описанию движений твёрдого тела **Error! Bookmark not defined.**
6. ПРИНЦИПЫ МЕХАНИКИ **Error! Bookmark not defined.**
 - 6.1. Принцип Даламбера для системы **Error! Bookmark not defined.**
 - 6.2. Принцип возможных перемещений **Error! Bookmark not defined.**
 - 6.3. Общее уравнение динамики **Error! Bookmark not defined.**
 - 6.4. Уравнения Лагранжа II рода..... **Error! Bookmark not defined.**
7. ОТВЕТЫ И КРАТКИЕ ПОЯСНЕНИЯ**Error! Bookmark not defined.**
 - 7.1. Ответы к упражнениям главы 1**Error! Bookmark not defined.**
 - 7.2. Ответы к упражнениям главы 2**Error! Bookmark not defined.**
 - 7.3. Ответы к упражнениям главы 3**Error! Bookmark not defined.**
 - 7.4. Ответы к упражнениям главы 4**Error! Bookmark not defined.**
 - 7.5. Ответы к упражнениям главы 5**Error! Bookmark not defined.**
 - 7.6. Ответы к упражнениям главы 6**Error! Bookmark not defined.**

СПИСОК РЕКОМЕНДУЕМОЙ ЛИТЕРАТУРЫ**Error! Bookmark not defined.**



Министерство образования и науки РФ
ФГБОУ ВО
«Уральский государственный горный
университет»

В. Г. Брагин, Е. Б. Волков, Ю. М. Казаков

ТЕОРЕТИЧЕСКАЯ МЕХАНИКА

Учебное пособие

Екатеринбург
2018



Министерство науки и высшего
образования РФ
ФГБОУ ВПО
«Уральский государственный
горный университет»

СОПРОТИВЛЕНИЕ МАТЕРИАЛОВ

***Учебно-методическое пособие
и контрольные задания для выполнения РГР
и самостоятельной работы
студентов специальности
21.05.04 Горное дело***

Екатеринбург
2019

А 94

Рецензент: *Н.М.Суслов*, д-р техн. наук, профессор, зав. кафедрой ГМК
Уральского государственного горного университета

Учебно-методическое пособие рассмотрено на заседании кафедры
технической механики 04 апреля 2019г. (протокол № 7) и рекомендовано
для издания в УГГУ

А. А. Чиркова, А. П. Золкин, Д. Н. Суслов, А. И. Афанасьев
СОПРОТИВЛЕНИЕ МАТЕРИАЛОВ: учебно-методическое пособие и контрольные
задания для выполнения РГР и самостоятельной работы студентов специальности
21.05.04 Горное дело.– Екатеринбург: Изд-во УГГУ, 2019. – 84 с.

Учебно-методическое пособие содержит краткие методические
указания, контрольные задания и примеры выполнения заданий по темам:
«Осевое нагружение стержней переменного сечения. Определение деформаций
при осевом нагружении», «Расчет вала на прочность при кручении.
Определение углов закручивания вала – расчет на жесткость», «Расчет на
прочность балки при изгибе. Подбор сечения балки», «Расчет на жесткость
балки при изгибе. Определение формы изогнутой оси балки», «Расчет
стержней на устойчивость», «Расчет статически неопределимых балок»,
«Расчет статически неопределимых рам».

© Чиркова А. А., Золкин А. П.,
Суслов Д.Н., Афанасьев А. И. 2019
© Уральский государственный
горный университет, 2019

ОГЛАВЛЕНИЕ

Задача №1. Осевое нагружение стержней	4
Задача №2. Расчёт вала на кручение и жёсткость.....	11
Задача №3. Расчёт балки на прочность при изгибе	17
Задача №4. Расчёт балки на жёсткость	23
Задача №5. Геометрические характеристики плоского симметричного сечения.....	30
Задача № 6. Расчёт статически неопределимых стержневых систем.	36
Задача 7.Расчет статически неопределимых балок	43
Задача №8. Расчет стержней на устойчивость.....	67
Задача №9. Расчет статически неопределимых рам.....	70
Оформление расчетно-графической работы.....	84
Список рекомендуемой литературы	84

Задача № 1. Осевое нагружение стержней

Для стального стержня из условия прочности подобрать площади поперечных сечений при условии, что отношение площади большего участка к меньшему равно $k = S_m/S_x$. Построить эпюры: осевой силы N ; нормальных напряжений σ и продольных перемещений Δ . Модуль упругости стали $E = 200000$ МПа. Предел текучести стали σ_m . Коэффициент запаса прочности по пределу текучести – n_m . Исходные данные сведены в табл. 1, расчетные схемы даны на рис. 1.

Таблица 1

Исходные данные к задаче № 1

№ п/п	Сила, кН				Длина участка, м				σ_T , МПа	n_T	$k = S_m/S_x$	Номер схемы
	P_1	P_2	P_3	P_4	L_1	L_2	L_3	L_4				
1	150	660	440	990	2,0	1,4	1,3	2,3	200	1,5	1,5	1
2	620	700	920	130	3,1	2,2	1,5	1,9	240	2,0	2,0	2
3	600	880	170	200	2,4	3,0	2,3	1,6	280	2,5	2,5	3
4	80	130	600	610	1,6	2,9	1,7	2,4	320	3,0	3,0	4
5	990	380	630	390	2,8	1,8	2,5	1,7	360	1,5	3,5	5
6	290	570	170	900	1,9	2,6	2,7	1,3	400	2,0	1,5	6
7	920	630	160	740	2,7	2,0	2,6	1,4	440	2,5	2,0	7
8	840	500	490	550	1,5	2,8	2,1	2,5	480	3,0	2,5	8
9	990	110	90	470	1,6	2,4	2,9	2,2	520	1,5	3,0	9
10	340	390	890	330	1,7	2,3	2,3	3,0	560	2,0	3,5	10
11	820	290	800	90	2,2	2,4	3,1	1,8	600	2,5	1,5	11
12	380	720	720	850	2,5	3,2	2,1	1,9	200	3,0	2,0	12
13	960	630	580	800	3,3	2,6	2,0	1,3	240	1,5	2,5	13
14	360	940	300	530	1,4	1,4	2,7	1,9	280	2,0	3,0	14
15	70	590	790	800	1,5	1,8	1,5	2,8	320	2,5	3,5	15
16	460	510	960	840	1,6	1,7	2,9	1,6	360	3,0	1,5	16
17	680	630	740	680	1,6	3,0	1,7	1,7	400	1,5	2,0	17
18	670	880	30	270	3,1	1,8	1,5	1,8	440	2,0	2,5	18
19	380	200	760	370	1,9	3,2	1,4	1,9	480	2,5	3,0	19
20	770	510	830	260	2,0	2,0	3,3	1,3	520	3,0	3,5	20
21	760	750	160	190	2,2	3,3	2,1	1,4	560	1,5	1,5	21
22	320	840	670	440	2,2	3,2	1,5	2,2	600	2,0	2,0	22
23	390	720	270	960	2,3	1,6	2,3	3,1	200	2,5	2,5	23
24	910	310	870	470	1,7	2,4	3,0	2,4	240	3,0	3,0	24
25	840	540	380	810	2,5	1,8	2,9	2,5	280	1,5	3,5	25
26	160	350	720	470	2,5	2,6	1,9	2,8	320	2,0	1,5	26
27	660	660	800	510	2,6	2,7	2,7	2,0	360	2,5	2,0	1
28	450	410	540	420	1,5	2,4	3,6	1,8	400	1,5	1,5	1
29	430	510	840	350	1,9	2,8	3,5	1,7	440	2,0	2,0	2

№ п/п	Сила, кН				Длина участка, м				σ_T , МПа	n_T	$k = S_m/S_x$	Номер схемы
	P_1	P_2	P_3	P_4	L_1	L_2	L_3	L_4				
30	520	900	620	820	2,3	2,4	3,0	2,2	480	2,5	2,5	3
31	690	500	790	740	2,7	2,0	2,6	2,6	520	3,0	3,0	4
32	860	240	260	490	3,1	1,6	2,3	2,4	560	1,5	3,5	5
33	990	60	930	580	3,5	2,1	2,7	1,8	600	2,0	1,5	6
34	30	870	740	280	2,9	2,7	1,9	2,3	200	2,5	2,0	7
35	900	610	570	60	2,3	2,1	1,3	1,7	240	3,0	2,5	8
36	360	200	350	470	2,5	1,6	2,9	2,3	280	1,5	3,0	9
37	940	560	980	660	1,8	2,5	1,9	2,0	320	2,0	3,5	10
38	990	620	370	840	2,7	2,4	3,2	1,6	360	2,5	1,5	11
39	650	310	430	890	3,0	1,7	1,8	2,4	400	3,0	2,0	12
40	870	560	80	360	1,6	1,6	2,2	2,2	440	1,5	2,5	13
41	580	280	210	540	2,8	2,1	2,0	3,3	480	2,0	3,0	14
42	720	410	750	290	1,5	2,4	2,7	1,8	520	2,5	3,5	15
43	240	860	590	420	1,9	2,4	2,3	2,6	560	3,0	1,5	16
44	70	570	650	450	2,0	3,1	2,5	1,9	600	1,5	2,0	17
45	160	450	830	680	1,4	2,1	2,3	2,5	200	2,0	2,5	18
46	450	430	400	470	3,2	2,2	2,6	2,1	240	2,5	3,0	19
47	870	440	190	330	3,0	1,4	2,3	2,2	280	3,0	3,5	20
48	370	390	190	740	2,2	1,7	1,8	2,4	320	1,5	1,5	21
49	890	210	920	260	2,2	2,4	2,5	1,6	360	2,0	2,0	22
50	350	820	330	210	2,7	2,3	2,3	2,6	200	2,5	2,5	23
51	710	150	300	570	1,5	2,6	2,4	2,2	240	3,0	3,0	24
52	900	110	730	680	2,4	2,7	2,1	2,5	280	1,5	3,5	25
53	860	630	550	730	2,8	2,0	2,6	2,3	320	2,0	1,5	26
54	520	40	640	600	1,9	2,7	2,9	2,2	360	2,5	2,0	13
55	830	760	920	820	2,8	1,8	3,0	2,1	400	3,0	2,5	14
56	720	730	300	250	2,0	2,9	1,7	3,1	440	1,5	3,0	1
57	120	860	670	500	1,9	3,2	3,0	1,6	480	2,0	3,5	2
58	980	80	940	390	2,8	3,3	1,5	3,1	520	2,5	1,5	3
59	240	60	20	540	2,4	1,4	3,2	2,6	560	3,0	2,0	4
60	820	300	790	130	1,3	3,3	2,5	2,7	600	1,5	2,5	5
61	450	340	220	210	2,7	2,3	2,3	2,6	200	2,5	2,5	23
62	440	360	240	570	1,5	2,6	2,4	2,2	240	3,0	3,0	24
63	470	370	260	680	2,4	2,7	2,1	2,5	280	1,5	3,5	25
64	580	380	270	730	2,8	2,0	2,6	2,3	320	2,0	1,5	26
65	600	390	280	600	1,9	2,7	2,9	2,2	360	2,5	2,0	13
66	670	450	290	820	2,8	1,8	3,0	2,1	400	3,0	2,5	14
67	770	550	300	250	2,0	2,9	1,7	3,1	440	1,5	3,0	1
68	800	570	310	500	1,9	3,2	3,0	1,6	480	2,0	3,5	2
69	870	580	320	390	2,8	3,3	1,5	3,1	520	2,5	1,5	3
70	900	590	330	540	2,4	1,4	3,2	2,6	560	3,0	2,0	4
71	340	600	390	130	1,3	3,3	2,5	2,7	600	1,5	2,5	5

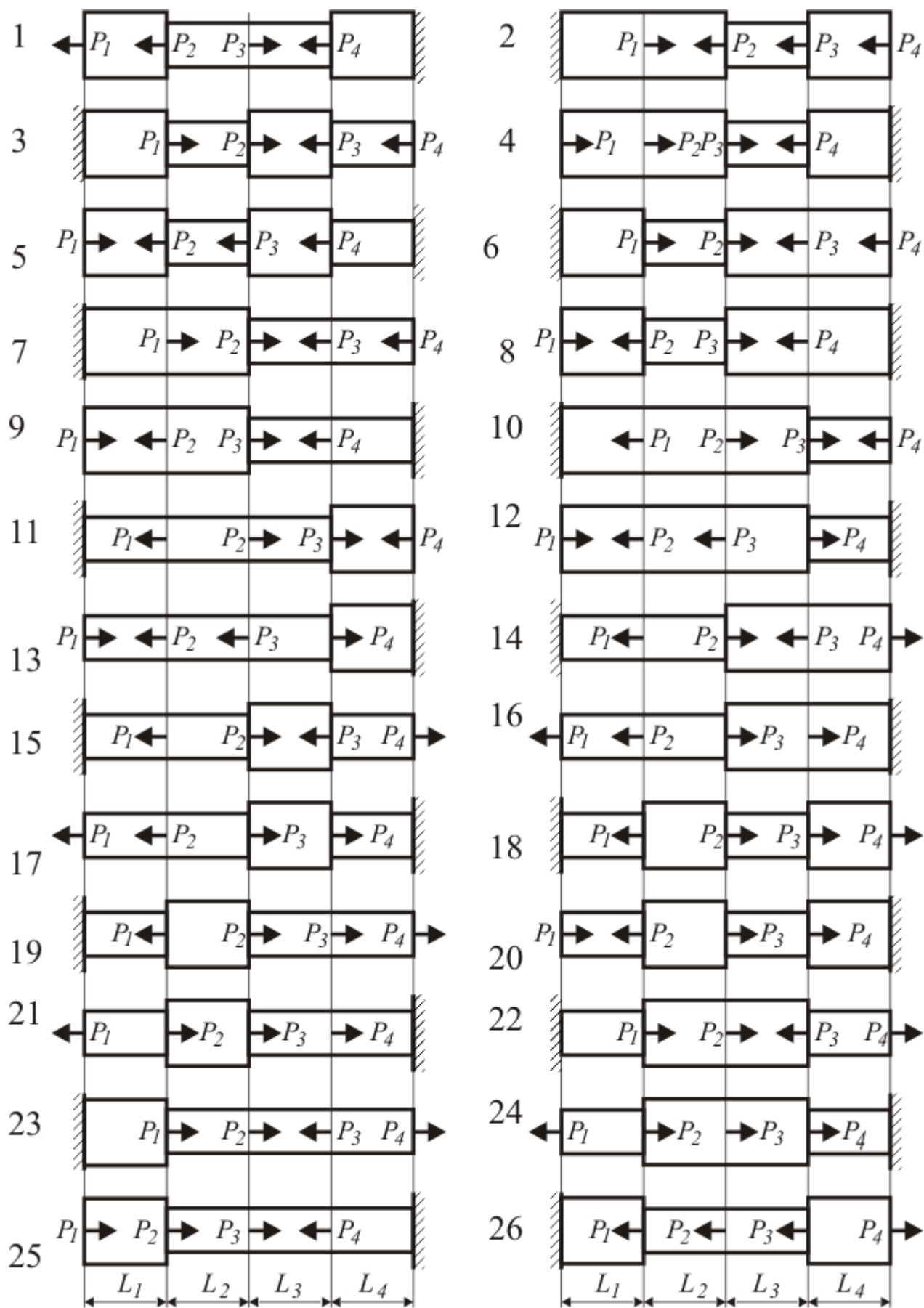


Рис. 1. Расчетная схема стержня

ПРИМЕР РЕШЕНИЯ ЗАДАЧИ № 1

Стальной стержень нагружен в сечениях 1 – 4 осевыми силами $P_1 = 600$ кН, $P_2 = 900$ кН, $P_3 = 600$ кН, $P_4 = 900$ кН и заделан в сечении 5 (рис. 2, а). Длины участков равны: $L_1 = 0,75$ м, $L_2 = 1,25$ м, $L_3 = 1,75$ м, $L_4 = 2,25$ м. Выбрать из условия прочности площади поперечных сечений при дополнительном (конструктивно-технологическом) требовании, чтобы отношение площадей толстого и худого участков равнялось $k = S_m/S_x = 2,5$. Построить эпюры: осевой силы N ; нормальных напряжений σ и продольных перемещений Δ . Модуль упругости $E = 200000$ МПа. Предел текучести стали $\sigma_m = 360$ МПа. Коэффициент запаса прочности по пределу текучести $n_m = 1,5$.

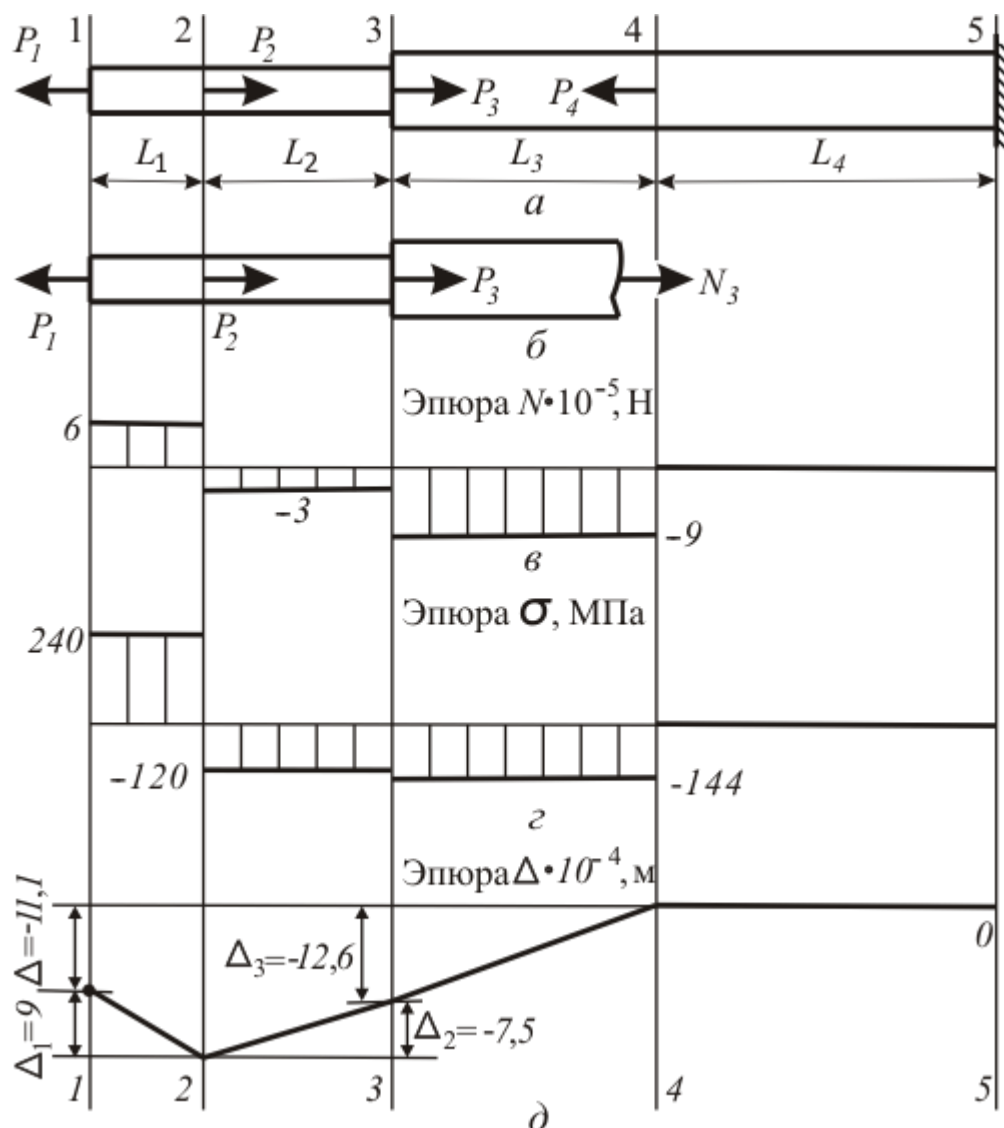


Рис. 2. Эпюры продольных сил, напряжений и перемещений

РЕШЕНИЕ

1. Силы переводим в ньютоны [Н]: $P_1 = 6 \cdot 10^5$; $N_2 = 9 \cdot 10^5$;
 $N_3 = 6 \cdot 10^5$; $N_4 = 9 \cdot 10^5$.

2. Модуль упругости E и предел текучести σ_m переводим в паскалы [Па]:

$$E = 2 \cdot 10^{11}; \sigma_m = 3,6 \cdot 10^8.$$

3. Допускаемые напряжения $[\sigma]$:

$$[\sigma] = \sigma_m/n_m = 3,6 \cdot 10^8/1,5 = 2,4 \cdot 10^8 \text{ [Па]}.$$

4. Строим эпюру осевых сил методом сечений. Разрезаем стержень на участке i . Из двух полученных кусков выбираем свободный незакреплённый. В нашем случае свободен левый кусок. В разрезанном сечении прикладываем положительную растягивающую осевую силу N_i . Положительная осевая сила направлена наружу из отрезанного куска. Величину N_i находим из условия равенства нулю алгебраической суммы N_i и сил P_i , приложенных к левому куску разрезанного стержня.

Пусть $i = 3$. На левый кусок действуют силы $P_1 - P_3$ и осевая сила N_3 , приложенная в сечении (рис. 2, б). Из уравнения равновесия левого куска $N_3 + P_3 + P_2 - P_1 = 0$, находим

$N_3 = -P_3 - P_2 + P_1 = -6 \cdot 10^5 - 9 \cdot 10^5 + 6 \cdot 10^5 = -9 \cdot 10^5$ [Н]. Знак «минус» указывает, что сила N_3 направлена внутрь куска (в сторону, обратную изначально выбранной). Участок 3 сжат. Найденное значение осевой силы откладываем на эпюре осевых сил. Для этого: отмечаем на оси абсцисс координату сечения, через неё проводим нормаль, и на нормали откладываем в выбранном масштабе значение $N_3 = -9 \cdot 10^5$ [Н] (рис. 2, в). Уравнение равновесия левого куска не зависит от положения сечения, в котором разрезан участок 3. Следовательно, осевая сила сохраняет постоянное значение в любом нормальном сечении участка 3. Через точку с ординатой $N_3 = -9 \cdot 10^5$ между вертикалями 3 и 4 проводим прямую, параллельную оси стержня.

5. Для других участков получаем: $N_1 = 6 \cdot 10^5$ [Н]; $N_2 = -3 \cdot 10^5$ [Н];
 $N_3 = -9 \cdot 10^5$ [Н]; $N_4 = 0$ [Н]. Эпюра осевых сил дана на рис. 2, г.

6. По эпюре осевых сил находим наибольшие по модулю осевые силы, действующие на толстом и тонком участках

$$N_m = \max\{|N_3|, N_4\} = \max\{|-9 \cdot 10^5|, 0\} = 9 \cdot 10^5 \text{ [Н]},$$
$$N_x = \max\{N_1, |N_2|\} = \max\{6 \cdot 10^5, |-3 \cdot 10^5|\} = 6 \cdot 10^5 \text{ [Н]}.$$

7. Необходимая по условию прочности площадь толстого участка

$$S_{\sigma m} = N_m/[\sigma] = 9 \cdot 10^5/2,4 \cdot 10^8 = 3,75 \cdot 10^{-3} \text{ [м}^2\text{]},$$

необходимая по условию прочности площадь тонкого участка

$$S_{\sigma x} = N_x/[\sigma] = 6 \cdot 10^5/2,4 \cdot 10^8 = 2,5 \cdot 10^{-3} \text{ [м}^2\text{]}.$$

8. Выполнить конструктивные требования можно двумя способами:
способ 1: для толстого участка взять площадь $S_{\sigma m}$, необходимую по условию прочности, для тонкого участка взять площадь толстого, уменьшенную в k раз, $S_{kx} = S_{\sigma m}/k = 3,75 \cdot 10^{-3}/2,5 = 1,5 \cdot 10^{-3} \text{ [м}^2\text{]}$;

способ 2: для тонкого участка взять площадь $S_{\sigma x}$, необходимую по условию прочности, для толстого участка взять площадь тонкого, увеличенную в k раз, $S_{km} = k S_{\sigma x} = 2,5 \cdot 2,5 \cdot 10^{-3} = 6,25 \cdot 10^{-3} \text{ [м}^2\text{]}$.

В первом случае площадь тонкого участка, взятая из конструктивных требований, меньше площади, необходимой по условию прочности.

$$S_{kx} = 1,5 \cdot 10^{-3} < S_{\sigma x} = 2,5 \cdot 10^{-3}.$$

При первом способе не выполнено условие прочности для тонкого участка. Во втором случае конструктивная площадь толстого участка больше площади, необходимой по условию прочности

$$S_{km} = k S_{\sigma x} = 2,5 \cdot 2,5 \cdot 10^{-3} > S_{\sigma m} = 6,25 \cdot 10^{-3}.$$

При втором способе условие прочности выполнено. Назначаем площади $S_x = 2,5 \cdot 10^{-3} \text{ [м}^2\text{]}$; $S_m = 6,25 \cdot 10^{-3} \text{ [м}^2\text{]}$.

9. Напряжения, действующие на участке i , определяем по формуле

$$\sigma_i = N_i/S_{x(m)}.$$

где N_i – значение осевой силы на участке i , взятое со своим знаком с эпюры N (рис. 2, з); $S_{x(m)}$ – назначенная площадь участка.

Пусть $i = 3$, $N_3 = -9 \cdot 10^5 \text{ [Н]}$, $S_m = 6,25 \cdot 10^{-3} \text{ [м}^2\text{]}$. Напряжения равны $\sigma_3 = N_3/S_x = -9 \cdot 10^5/6,25 \cdot 10^{-3} = -1,44 \cdot 10^8 \text{ [Н/м}^2\text{]}$.

10. На остальных участках напряжения равны:

$$\sigma_1 = N_1/S_x = 6 \cdot 10^5/(2,5 \cdot 10^{-3}) = 2,4 \cdot 10^8 \text{ [Н/м}^2\text{]}$$

$$\sigma_2 = N_2/S_x = -3 \cdot 10^5/6,25 \cdot 10^{-3} = -1,2 \cdot 10^8 \text{ [Н/м}^2\text{]}$$

$$\sigma_4 = N_4/S_{жс} = 0/6,25 \cdot 10^{-3} = 0 \text{ [Н/м}^2\text{]}.$$

Эпюра напряжений построена на рис. 2, д.

11. Удлинение $\Delta_i \text{ [м]}$ участка i определяем по формуле

$$\Delta_i = N_i L_i/(E S_{x(m)}).$$

Получаем:

$$\begin{aligned} \Delta_1 &= N_1 L_1/(E S_x) = 6 \cdot 10^5 \cdot 0,75/(2 \cdot 10^{11} \cdot 2,5 \cdot 10^{-3}) = 9,00 \cdot 10^{-4}; \\ \Delta_2 &= N_2 L_2/(E S_x) = -3 \cdot 10^5 \cdot 1,25/(2 \cdot 10^{11} \cdot 2,5 \cdot 10^{-3}) = -7,50 \cdot 10^{-4}; \\ \Delta_3 &= N_3 L_3/(E S_{жс}) = -9 \cdot 10^5 \cdot 1,75/(2 \cdot 10^{11} \cdot 6,25 \cdot 10^{-3}) = -1,26 \cdot 10^{-3}; \\ \Delta_4 &= N_4 L_4/(E S_{жс}) = 0 \cdot 1,75/(2 \cdot 10^{11} \cdot 6,25 \cdot 10^{-3}) = 0. \end{aligned}$$

12. Строим эпюру перемещений. Сечение 5, в котором стержень заземлён, неподвижно. Проводим ось стержня Z и отмечаем как 0 точку её пересечения с вертикалью 5. На вертикали 4 следует отложить вверх в принятом масштабе удлинение Δ_4 участка 4. Поскольку $\Delta_4 = 0$, сечение 4 не смещается. Отмечаем точку пересечения оси Z с вертикалью 4. Соединяем

жирной линией нули вертикалей 5 и 4.

Участок 3 сжался на $\Delta_3 = -1,26 \cdot 10^{-3}$ м. На вертикали 3 откладываем вниз из точки её пересечения с осью Z отрезок Δ_3 . Соединяем конец этого отрезка с нулём вертикали 4.

Участок 2 укоротился на $\Delta_2 = -7,5 \cdot 10^{-4}$. На вертикали 2 из точки с ординатой Δ_3 откладываем вниз отрезок Δ_2 . Ордината полученного отрезка равна $\Delta_2 + \Delta_3 = -7,5 \cdot 10^{-4} - 1,26 \cdot 10^{-3} = -2,01 \cdot 10^{-3}$ м. Соединяем прямой концы отрезков, отложенных на вертикалях 2 и 3.

Участок 1 удлинился на $\Delta_1 = 9,00 \cdot 10^{-4}$. Проектируем на вертикаль 1 отрезок, построенный на вертикали 2, из конца проекции откладываем вверх отрезок Δ_1 . Длина отрезка, построенного на вертикали 1, будет $\Delta_1 + \Delta_2 + \Delta_3 + \Delta_4 = 9 \cdot 10^{-4} - 7,5 \cdot 10^{-4} - 1,26 \cdot 10^{-3} + 0 = -1,11 \cdot 10^{-3}$. Соединяем между собой концы отрезков, построенных на вертикалях 1 и 2 (рис. 2, д).

Задача № 2. Расчёт вала на кручение и жёсткость

Стальной вал, на котором жестко закреплены 5 шкивов (рис. 3, а), вращается со скоростью n [об/мин]. Нумерация шкивов – слева направо. Участку вала между шкивами присвоен номер левого шкива. Участки 1 и 4 имеют одинаковое круглое поперечное сечение, участки 2 и 3 — кольцевое. Отношение внутреннего диаметра кольца к наружному равно $\delta = 0,65$. На шкив 3 подана мощность N_3 [кВт]. Шкивы 1, 2, 4, 5 отбирают мощности (кВт): N_1, N_2, N_4, N_5 . Выбрать диаметры участков стального вала из условия прочности по допускаемому касательному напряжению $[\tau]$ и условия жёсткости по допускаемому относительному углу закручивания $[\theta^\circ]$. Построить эпюру углов закручивания вала. Длины участков ($L_1 - L_4$) в [м] заданы. Модуль сдвига стали равен $G = 80000$ МПа.

Таблица 2

Исходные данные к задаче № 2

№ п/п	n , <u>об</u> <u>мин</u>	δ	Мощность, кВт					Длина участка, м				[τ], МПа	[θ°], <u>град</u> <u>м</u>
			N_1	N_2	N_3	N_4	N_5	L_1	L_2	L_3	L_4		
1	120	0,40	3	5	15	4	3	0,75	2,00	0,75	2,00	30	0,25
2	160	0,45	4	7	20	6	3	1,00	2,25	1,00	1,75	40	0,50
3	200	0,50	4	7	25	8	6	1,25	2,50	1,25	1,50	50	0,75
4	240	0,55	7	8	30	9	6	1,50	0,75	1,50	1,25	60	1,00
5	280	0,60	8	11	35	9	7	1,75	1,00	1,75	1,00	70	1,25
6	320	0,65	8	13	40	10	9	2,00	1,25	2,00	0,75	80	1,50
7	360	0,70	9	15	45	13	8	2,25	1,50	0,75	2,00	90	1,75
8	400	0,75	9	16	50	17	8	2,50	1,75	1,00	1,75	100	2,00
9	440	0,80	10	17	55	16	12	2,75	2,00	1,25	1,50	110	2,25
10	480	0,85	12	18	60	22	8	0,75	2,25	1,50	1,25	120	2,50
11	520	0,90	12	24	65	16	13	1,00	2,50	1,75	1,00	130	2,75
12	560	0,95	16	22	70	19	13	1,25	0,75	2,00	0,75	30	3,00
13	600	0,40	18	25	75	20	12	1,50	1,00	2,25	2,00	40	3,25
14	640	0,45	16	22	80	28	14	1,75	1,25	0,75	1,75	50	3,50
15	680	0,50	18	26	85	24	17	2,00	1,50	1,00	1,50	60	3,75
16	120	0,55	18	30	90	25	17	2,25	1,75	1,25	1,25	70	4,00
17	160	0,60	19	30	95	25	21	2,50	2,00	1,50	1,00	80	0,25
18	200	0,65	3	5	15	4	3	2,75	2,25	1,75	0,75	90	0,50
19	240	0,70	4	7	20	6	3	0,75	2,50	2,00	2,00	100	0,75
20	280	0,75	4	7	25	8	6	1,00	0,75	2,25	1,75	110	1,00
21	320	0,80	7	8	30	9	6	1,25	1,00	0,75	1,50	120	1,25
22	360	0,85	8	11	35	9	7	1,50	1,25	1,00	1,25	130	1,50
23	400	0,90	8	13	40	10	9	1,75	1,50	1,25	1,00	30	1,75
24	440	0,95	9	15	45	13	8	2,00	1,75	1,50	0,75	40	2,00
25	480	0,40	9	16	50	17	8	2,25	2,00	1,75	2,00	50	2,25
26	520	0,45	10	17	55	16	12	2,50	2,25	2,00	1,75	60	2,50

№ п/п	n, об мин	δ	Мощность, кВт					Длина участка, м				[τ], МПа	[θ°], град м
			N_1	N_2	N_3	N_4	N_5	L_1	L_2	L_3	L_4		
27	560	0,50	12	18	60	22	8	2,75	2,50	2,25	1,50	70	2,75
28	600	0,55	12	24	65	16	13	0,75	0,75	0,75	1,25	80	3,00
29	640	0,60	16	22	70	19	13	1,00	1,00	1,00	1,00	90	3,25
30	680	0,65	18	25	75	20	12	1,25	1,25	1,25	0,75	100	3,50
31	120	0,70	16	22	80	28	14	1,50	1,50	1,50	2,00	110	3,75
32	160	0,75	18	26	85	24	17	1,75	1,75	1,75	1,75	120	4,00
33	200	0,80	18	30	90	25	17	2,00	2,00	2,00	1,50	130	0,25
34	240	0,85	19	30	95	25	21	2,25	2,25	2,25	1,25	30	0,50
35	280	0,90	3	5	15	4	3	2,50	2,50	0,75	1,00	40	0,75
36	320	0,95	4	7	20	6	3	2,75	0,75	1,00	0,75	50	1,00
37	360	0,40	4	7	25	8	6	0,75	1,00	1,25	2,00	60	1,25
38	400	0,45	7	8	30	9	6	1,00	1,25	1,50	1,75	70	1,50
39	440	0,50	8	11	35	9	7	1,25	1,50	1,75	1,50	80	1,75
40	480	0,55	8	13	40	10	9	1,50	1,75	2,00	1,25	90	2,00
41	520	0,60	9	15	45	13	8	1,75	2,00	2,25	1,00	100	2,25
42	560	0,65	9	16	50	17	8	2,00	2,25	0,75	0,75	110	2,50
43	600	0,70	10	17	55	16	12	2,25	2,50	1,00	2,00	120	2,75
44	640	0,75	12	18	60	22	8	2,50	0,75	1,25	1,75	130	3,00
45	680	0,80	12	24	65	16	13	2,75	1,00	1,50	1,50	30	3,25
46	120	0,85	16	22	70	19	13	0,75	1,25	1,75	1,25	40	3,50
47	160	0,90	18	25	75	20	12	1,00	1,50	2,00	1,00	50	3,75
48	200	0,95	16	22	80	28	14	1,25	1,75	2,25	0,75	60	4,00
49	240	0,40	18	26	85	24	17	1,50	2,00	0,75	2,00	70	0,25
50	280	0,45	18	30	90	25	17	1,75	2,25	1,00	1,75	80	0,50
51	320	0,50	19	30	95	25	21	2,00	2,50	1,25	1,50	90	0,75
52	360	0,55	3	5	15	4	3	2,25	0,75	1,50	1,25	100	1,00
53	400	0,60	4	7	20	6	3	2,50	1,00	1,75	1,00	110	1,25
54	440	0,65	4	7	25	8	6	2,75	1,25	2,00	0,75	120	1,50
55	480	0,70	7	8	30	9	6	0,75	1,50	2,25	2,00	130	1,75
56	520	0,75	8	11	35	9	7	1,00	1,75	0,75	1,75	30	2,00
57	560	0,80	8	13	40	10	9	1,25	2,00	1,00	1,50	40	2,25
58	600	0,85	9	15	45	13	8	1,50	2,25	1,25	1,25	50	2,50
59	640	0,90	9	16	50	17	8	1,75	2,50	1,50	1,00	60	2,75
60	680	0,95	10	17	55	16	12	2,00	0,75	1,75	0,75	70	3,00
61	120	0,40	13	22	60	16	9	2,00	2,25	1,00	2,25	80	3,25
62	160	0,45	11	21	65	23	10	1,75	2,50	1,25	0,75	90	3,50
63	200	0,50	15	19	70	23	13	1,50	2,75	1,50	1,00	100	3,75
64	240	0,55	14	21	75	25	15	1,25	0,75	1,75	1,25	110	4,00

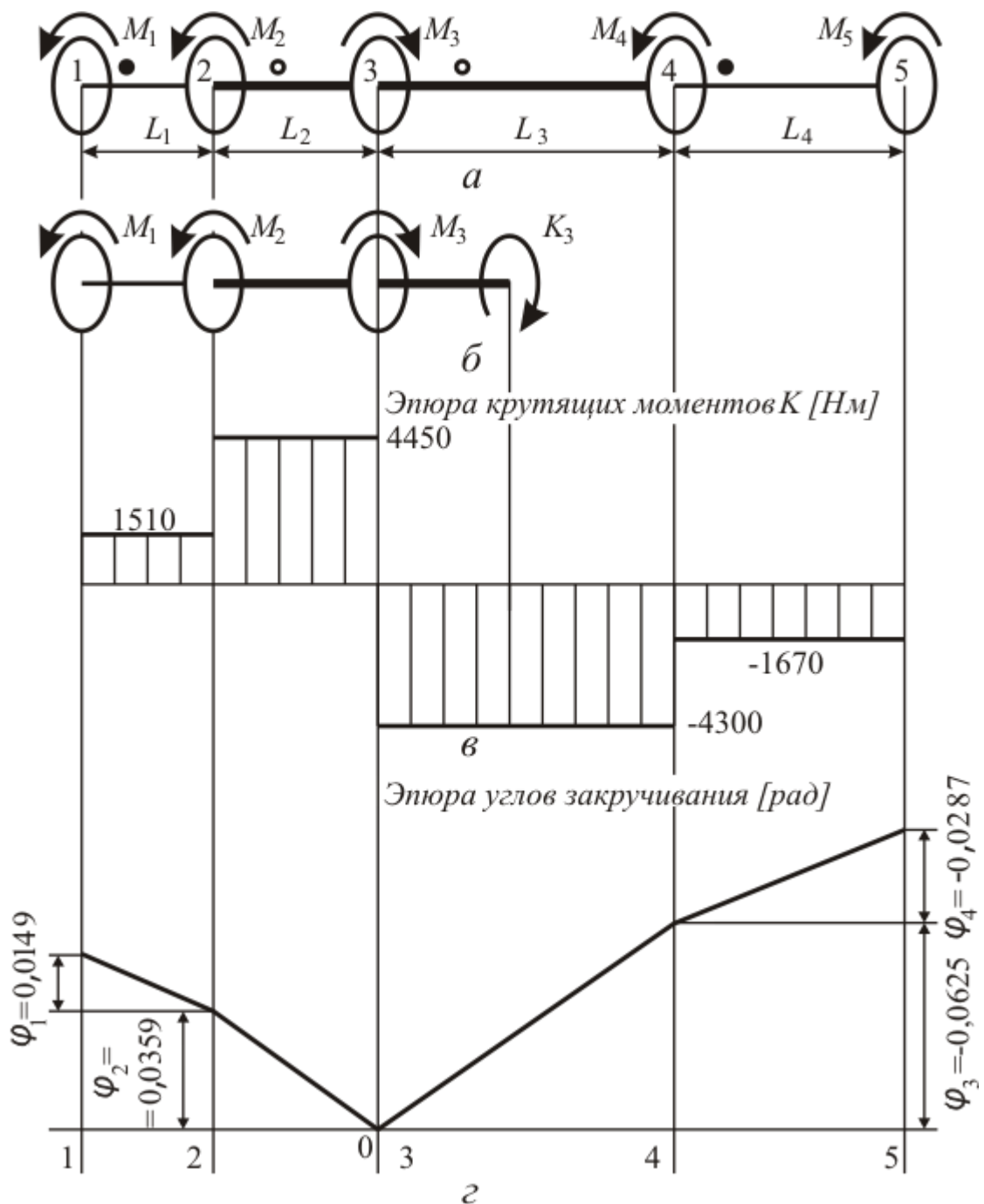


Рис. 3. Расчетная схема вала, эпюры момента и углов закручивания

ПРИМЕР РЕШЕНИЯ ЗАДАЧИ № 2

Стальной вал, несущий 5 шкивов (см.рис. 3, а), вращается со скоростью $n = 360$ об/мин. Шкивы пронумерованы слева направо. Участку вала между шкивами присвоен номер левого шкива. Участки 1 и 4 имеют одинаковое круглое сечение, участки 2 и 3 — кольцевое. Отношение внутреннего диаметра кольца к наружному равно $\delta = 0,65$. На шкив 3 подана мощность $N_3 = 110$ кВт. Шкивы 1, 2, 4, 5 отбирают мощности [кВт]: $N_1 = 19$, $N_2 = 37$, $N_4 = 33$, $N_5 = 21$. Выбрать диаметры участков вала из условий прочности и жёсткости, если допускаемые касательные напряжения $[\tau] = 70$ МПа, а допускаемый

относительный угол закручивания $[\theta] = 1,75$ град/м. Построить эпюру углов закручивания вала. Длины участков [м]: $L_1 = 1,00$; $L_2 = 1,25$; $L_3 = 2,25$; $L_4 = 1,75$. Модуль сдвига стали $G = 80000$ МПа.

РЕШЕНИЕ

1. Мощности переводим в ватты [Вт]: $N_1 = 1,9 \cdot 10^4$; $N_2 = 3,7 \cdot 10^4$; $N_3 = 1,1 \cdot 10^5$; $N_4 = 3,3 \cdot 10^4$; $N_5 = 2,1 \cdot 10^4$.

2. Модуль сдвига G и допускаемые касательные напряжения $[\tau]$ переводим в паскалы [Па]: $G = 8 \cdot 10^{10}$; $[\tau] = 7 \cdot 10^7$.

3. Допускаемый относительный угол закручивания $[\theta]$ задаём в [рад/м]
 $[\theta] = \pi/180 [\theta^\circ] = 3,14/180 \cdot 1,75 = 0,0305$.

4. Угловая скорость вала:

$$\omega = 2\pi n/60 = 2 \cdot 3,14 \cdot 360/60 = 12,6 \text{ [рад/с]}.$$

5. Моменты [Н·м], приложенные к шкивам, находим по формуле
 $M_i = N_i/\omega, (i = 1, 2, \dots, 5)$.

Получаем: $M_1 = 1510, M_2 = 2940, M_3 = -8750, M_4 = 2630, M_5 = 1670$.

6. Строим эпюру крутящих моментов методом сечений. Разрезаем вал на участке i , выбираем левый кусок и прикладываем в разрезанном сечении крутящий момент K_i , вращающий вал по ходу стрелок часов. Величину K_i находим из условия равенства нулю алгебраической суммы момента K_i и моментов M_i , приложенных к шкивам, находящимся на левом куске вала.

Пусть $i = 3$. На левый кусок действуют момент K_3 и моменты $M_1 - M_3$, приложенные к шкивам 1 - 3 (рис. 3, б). Из уравнения равновесия куска

$$K_3 + M_3 - M_2 - M_1 = 0$$

получаем

$$K_3 = -M_3 + M_2 + M_1 = -8750 + 2940 + 1510 = -4300 \text{ Н·м}.$$

Найденное значение крутящего момента откладываем на эпюре крутящих моментов K . Для этого отмечаем на оси абсцисс координату сечения и из отмеченной точки откладываем вниз перпендикулярно оси (в выбранном масштабе) значение $K_3 = -4300$. Участок 3 разрезан произвольно, поэтому полученный результат справедлив для любого выбранного на участке 3 сечения. Между вертикалями 3 и 4 через построенную точку K_3 проводим прямую, параллельную оси вала (рис. 3, в).

7. Расчётный момент для подбора диаметра круглого вала из условия прочности. $M_k = \max\{K_1, |K_4|\} = \max\{1510, |-1670|\} = 1670 \text{ Н·м}$.

Расчётный момент для подбора диаметра кольцевого вала из условия прочности. $M_m = \max\{K_2, |K_3|\} = \max\{4450, |-4300|\} = 4450 \text{ Н·м}$.

8. Диаметр круглого вала из условия прочности

$$D_{\text{к}\tau} = \sqrt[3]{16 M_{\text{к}} / (\pi [\tau])} = (16 \cdot 1670 / (3,14 \cdot 7 \cdot 10^7))^{1/3} = 0,0576 \text{ [м]}.$$

9. Диаметр круглого вала из условия жёсткости

$$D_{\text{к}\theta} = \sqrt[4]{32 M_{\text{к}} / (\pi G [\theta])} = \sqrt[4]{32 \cdot / (3,14 \cdot 8 \cdot 10^{10} \cdot 0,0305)} = 0,0575 \text{ [м]}.$$

Выбираем большее из чисел $D_{\text{к}\tau}$ и $D_{\text{к}\theta}$, переводим в миллиметры и округляем в большую сторону до стандартного (кратного 5 мм) значения. $D_{\text{к}\tau} \cdot 10^3 = 0,0576 \cdot 10^3 < 60$ мм. Диаметр участков 1 и 4 выбираем равным $D_{\text{к}} = 60,0 \text{ [мм]} = 0,06 \text{ [м]}$.

10. Ищем полярный момент инерции круглого вала

$$J_{\text{рк}} = \pi D_{\text{к}}^4 / 32 = 3,14 \cdot 0,06^4 / 32 = 1,27 \cdot 10^{-6} \text{ [м}^4\text{]}.$$

11. Вычисляем углы закручивания [рад] участков 1 и 4 по формуле

$$\varphi_i = M_i \cdot L_i / (G \cdot J_{\text{рк}}), \quad (i = 1, 4).$$

Получаем:

$$\varphi_1 = M_1 \cdot L_1 / (G \cdot J_{\text{рк}}) = 1510 \cdot 1,00 / (8 \cdot 10^{10} \cdot 1,27 \cdot 10^{-6}) = 0,0149,$$

$$\varphi_4 = M_4 \cdot L_4 / (G \cdot J_{\text{рк}}) = -1670 \cdot 1,75 / (8 \cdot 10^{10} \cdot 1,27 \cdot 10^{-6}) = -0,0287.$$

12. Диаметр вала кольцевого сечения из условия прочности

$$\begin{aligned} D_{m\tau} &= \sqrt[3]{16 M_m / (\pi [\tau] (1 - \delta^4))} = \\ &= (16 \cdot 4450 / (3,14 \cdot 7 \cdot 10^7 \cdot (1 - 0,65^4)))^{1/3} = 0,0687 \text{ [м]}. \end{aligned}$$

13. Диаметр вала кольцевого сечения из условия жёсткости:

$$\begin{aligned} D_{m\theta} &= \sqrt[4]{32 M_m / (\pi G [\theta] (1 - \delta^4))} = \\ &= \sqrt[4]{32 \cdot 4450 / (3,14 \cdot 8 \cdot 10^{10} \cdot 0,0305 \cdot (1 - 0,65^4))} = 0,0689 \text{ [м]}. \end{aligned}$$

14. Большее из значений $D_{m\tau}$ и $D_{m\theta}$ переводим в миллиметры и округляем в большую сторону до стандартного (кратного 5 мм) значения. $D_{m\theta} \cdot 1000 = 0,0689 \cdot 1000 = 68,9 < 70$ мм. Наружный диаметр вала кольцевого сечения назначаем равным $D_m = 70,0 \text{ [мм]} = 0,07 \text{ [м]}$.

15. Внутренний диаметр кольцевого сечения вала

$$d_m = \delta D_m = 0,65 \cdot 0,07 = 0,0455 \text{ [мм]}.$$

16. Ищем полярный момент инерции кольцевого сечения

$$J_{\text{рм}} = \pi D_m^4 (1 - \delta^4) / 32 = 3,14 \cdot 0,07^4 \cdot (1 - 0,65^4) / 32 = 1,94 \cdot 10^{-6} \text{ [м}^4\text{]}.$$

17. Вычисляем углы закручивания [рад] участков 2 и 3:

$$\varphi_2 = M_2 \cdot L_2 / (G \cdot J_{p \text{ кр}}) = 4450 \cdot 1,25 / (8 \cdot 10^{10} \cdot 1,94 \cdot 10^{-6}) = 0,0359 ;$$
$$\varphi_3 = M_3 \cdot L_3 / (G \cdot J_{p \text{ кр}}) = -4300 \cdot 2,25 / (8 \cdot 10^{10} \cdot 1,94 \cdot 10^{-6}) = -0,0625 .$$

18. Строим эпюру углов закручивания вала. Вал равномерно вращается. Ведущий шкив 3 считаем условно неподвижным. Проводим ось вала Z и точку её пересечения с вертикалью 3 отмечаем как 0.

На вертикали 2 откладываем вверх в принятом масштабе величину φ_2 . Соединяем прямой линией точки с ординатами 0 и φ_2 . На этот угол повернулся шкив 2 относительно ведущего шкива 3. Вместе со шкивом 2 на тот же угол повернулся как целое участок 1 – 2 вала со шкивом 1.

Поворот шкива 1 относительно ведущего шкива 3 складывается из поворота участка вала 1 – 2 как жёсткого целого плюс поворот из-за деформации участка 1 – 2. Проектируем на вертикаль 1 отрезок φ_2 и из его конца откладываем отрезок φ_1 . Расстояние $\varphi_1 + \varphi_2$ от оси Z до конца суммарного отрезка, построенного на вертикали 1, пропорционально углу поворота шкива 1 относительно шкива 3. Концы отрезков, построенных на вертикалях 1 и 2, соединяем прямой.

Построение углов поворота дисков 4 и 5 относительно диска 3 подобно приведённому. На вертикали 4 откладываем вниз отрезок φ_3 – пропорциональный углу закручивания участка 3 – 4 вала. Конец этого отрезка соединяем прямой с нулём вертикали 3. Проектируем отрезок φ_3 на вертикаль 5 и из конца проекции откладываем вниз отрезок φ_4 , пропорциональный углу закручивания участка 4 – 5 вала. Отрезок $\varphi_3 + \varphi_4$ представляет угол поворота шкива 5 относительно ведущего шкива 3. Концы отрезков на вертикалях 4 и 5 соединяем прямой. Эпюра углов закручивания вала дана на рис. 3, з.

Задача № 3. Расчёт балки на прочность при изгибе

Двутавровая балка закреплена на двух опорах: подвижной в осевом направлении – правой и неподвижной – левой (рис. 4.1 – 4.4). Балка нагружена сосредоточенной нагрузкой P , изгибающим моментом M и равномерно распределенной нагрузкой q . Балка работает на изгиб. Построить эпюры поперечных сил, изгибающих моментов и по заданным допускаемым напряжениям $[\sigma]$ подобрать стандартный двутавр и брус прямоугольного сечения с соотношением сторон 1:2 (высота в 2 раза больше ширины). Сравнить массы 1 м двутавра и прямоугольного бруса.

Таблица 3

Исходные данные к задаче № 3

Номер схемы	Нагрузка			Длина участка, м				[σ], МПа
	P , кН	M , кН·м	q , кН/м	L_0	L_1	L_2	L_3	
1	75,0	125	20	0	2,0	1,4	1,3	200
2	65,0	215	60	0	3,1	2,2	1,5	240
3	60,0	130	40	0	2,4	3,0	2,3	280
4	80,0	220	24	0	2,6	2,9	1,7	320
5	90,0	135	56	0	2,8	1,8	2,5	360
6	95,0	225	38	0	2,9	2,6	2,7	400
7	95,0	140	28	0	2,7	2,0	2,6	440
8	85,0	220	52	0	2,5	2,8	2,1	480
9	90,0	145	36	0	2,6	2,4	2,9	520
10	35,0	215	32	0	2,7	2,3	2,3	560
11	82,0	150	48	0	2,2	2,4	3,1	600
12	38,0	210	34	0	2,5	3,2	2,1	640
13	96,0	155	36	0	3,3	2,6	2,0	680
14	36,0	205	44	0	2,4	1,4	2,7	200
15	70,0	160	32	0	2,5	1,8	1,5	240
16	46,0	200	40	0	2,6	1,7	2,9	280
17	68,0	165	40	0	2,6	3,0	1,7	320
18	67,0	195	30	0	3,1	1,8	1,5	360
19	38,0	170	44	0	2,9	3,2	1,4	400
20	43,0	215	56	0	2,9	2,8	3,0	240
21	76,0	175	28	0	2,2	3,3	2,1	480
22	32,0	185	48	0	2,2	3,2	1,5	520
23	39,0	180	32	0	2,3	1,6	2,3	560
24	91,0	225	26	0	2,7	2,4	3,0	600
25	68,0	125	52	0	2,5	2,6	2,5	640
26	66,0	220	26	0	2,6	2,7	3,2	680
27	45,0	130	24	0	2,5	2,4	1,5	200
28	43,0	215	56	0	2,9	2,8	3,0	240
29	52,0	135	22	0	2,3	2,4	1,7	280
30	69,0	210	22	0	2,7	2,0	3,0	320
31	86,0	140	60	0	3,1	1,6	2,9	360

Номер схемы	Нагрузка			Длина участка, м				[σ], МПа
	P , кН	M , кН·м	q , кН/м	L_0	L_1	L_2	L_3	
32	99,0	205	18	1,6	3,5	2,1	2,6	400
33	30,0	145	20	1,8	2,9	2,7	2,1	440
34	90,0	200	58	2,0	2,3	2,1	2,4	480
35	36,0	150	60	2,2	2,5	1,6	2,3	520
36	94,0	195	40	2,4	2,8	2,5	2,5	560
37	99,0	155	54	2,6	2,7	2,4	1,8	600
38	65,0	190	55	2,8	3,0	1,7	2,3	640
39	87,0	160	42	3,0	2,6	1,6	2,6	680
40	58,0	185	50	3,0	2,8	2,1	2,3	200
41	72,0	165	50	2,8	2,5	2,4	2,5	240
42	24,0	180	44	2,6	1,9	2,4	2,3	280
43	70,0	170	46	2,4	2,0	3,1	2,7	320
44	46,0	175	45	2,2	2,4	2,1	2,0	360
45	45,0	175	46	2,0	3,2	2,2	2,2	400
46	87,0	165	42	1,8	3,0	1,4	1,8	440
47	37,0	180	40	1,6	2,2	1,7	3,2	480
48	89,0	160	48	1,6	2,2	2,4	1,9	520
49	35,0	185	38	1,8	2,7	2,3	2,9	560
50	71,0	155	35	2,0	2,5	2,6	1,3	600
51	90,0	190	50	2,2	2,4	2,7	1,9	640
52	86,0	150	34	2,4	2,8	2,0	2,7	680
53	52,0	195	30	2,6	2,9	2,7	2,3	200
54	83,0	145	52	2,8	2,8	1,8	2,6	240
55	72,0	200	30	3,0	2,0	2,9	3,0	280
56	82,0	140	25	3,0	2,9	3,2	3,5	320
57	98,0	205	54	2,8	2,8	3,3	3,6	360
58	47,0	135	26	2,6	2,4	1,4	2,7	400
59	82,0	210	22	2,4	2,3	3,3	1,9	440
60	65,0	130	30	3,2	2,5	1,7	2,3	480
61	46,0	175	26	2,6	2,4	1,9	2,1	520
62	69,0	140	45	2,0	2,4	2,2	1,4	560
63	34,0	200	38	2,2	2,8	2,6	1,8	600
64	68	215	32	1,8	3,0	2,4	1,8	640

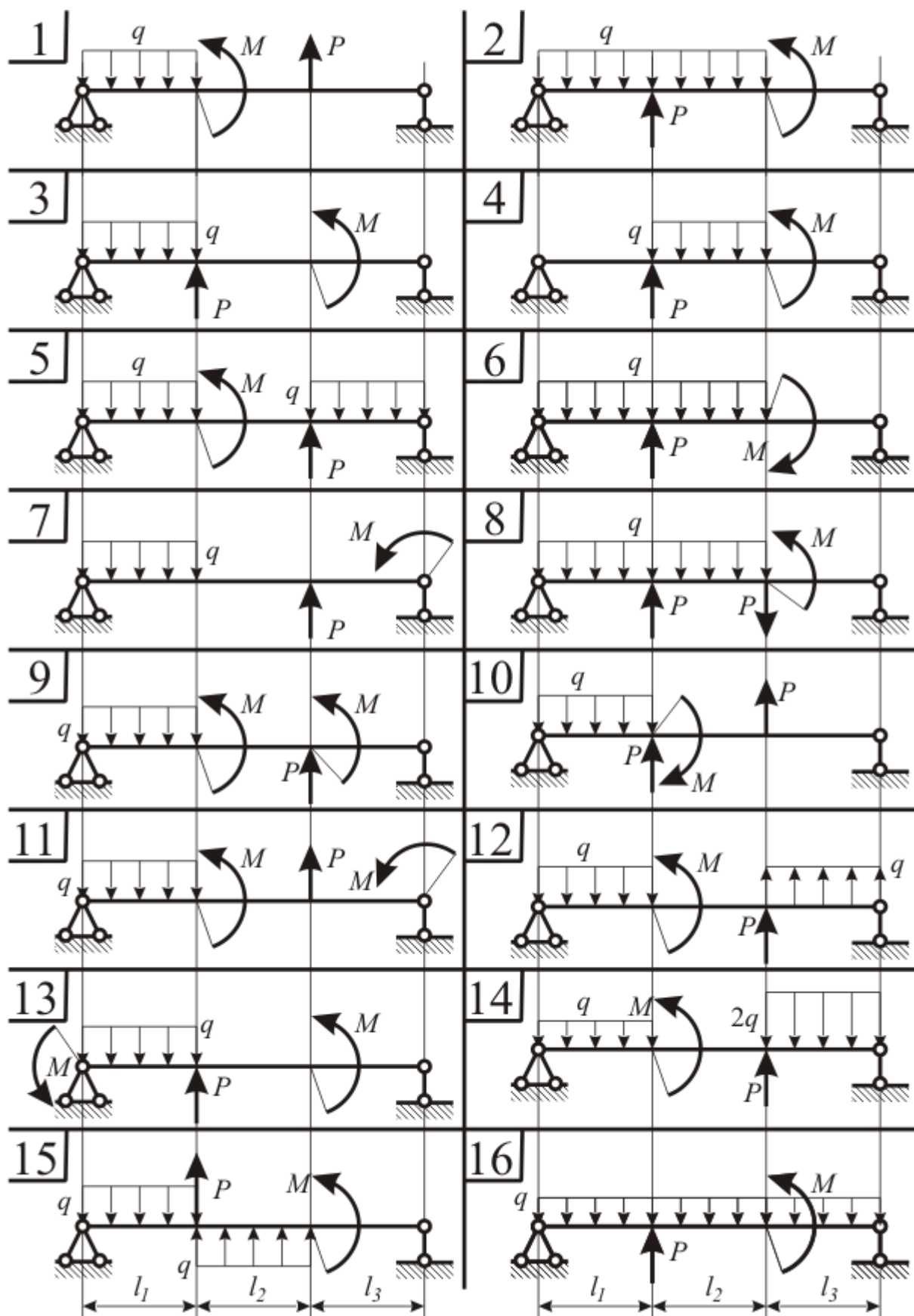


Рис. 4.1. Исходные данные к задачам 3, 4. **Варианты 1 - 16**

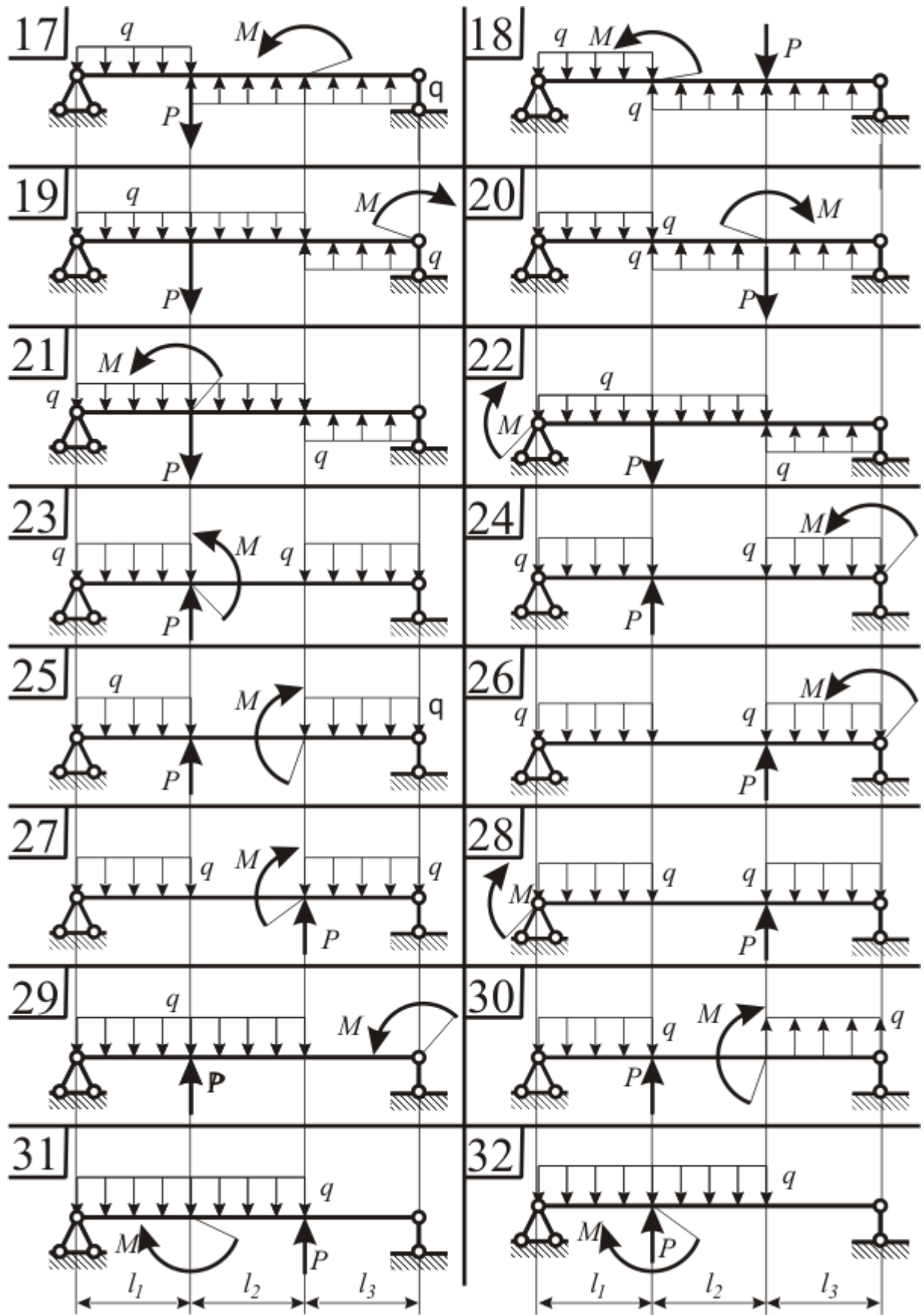


Рис. 4.2. Исходные данные к задачам 3, 4. **Варианты 17 - 32**

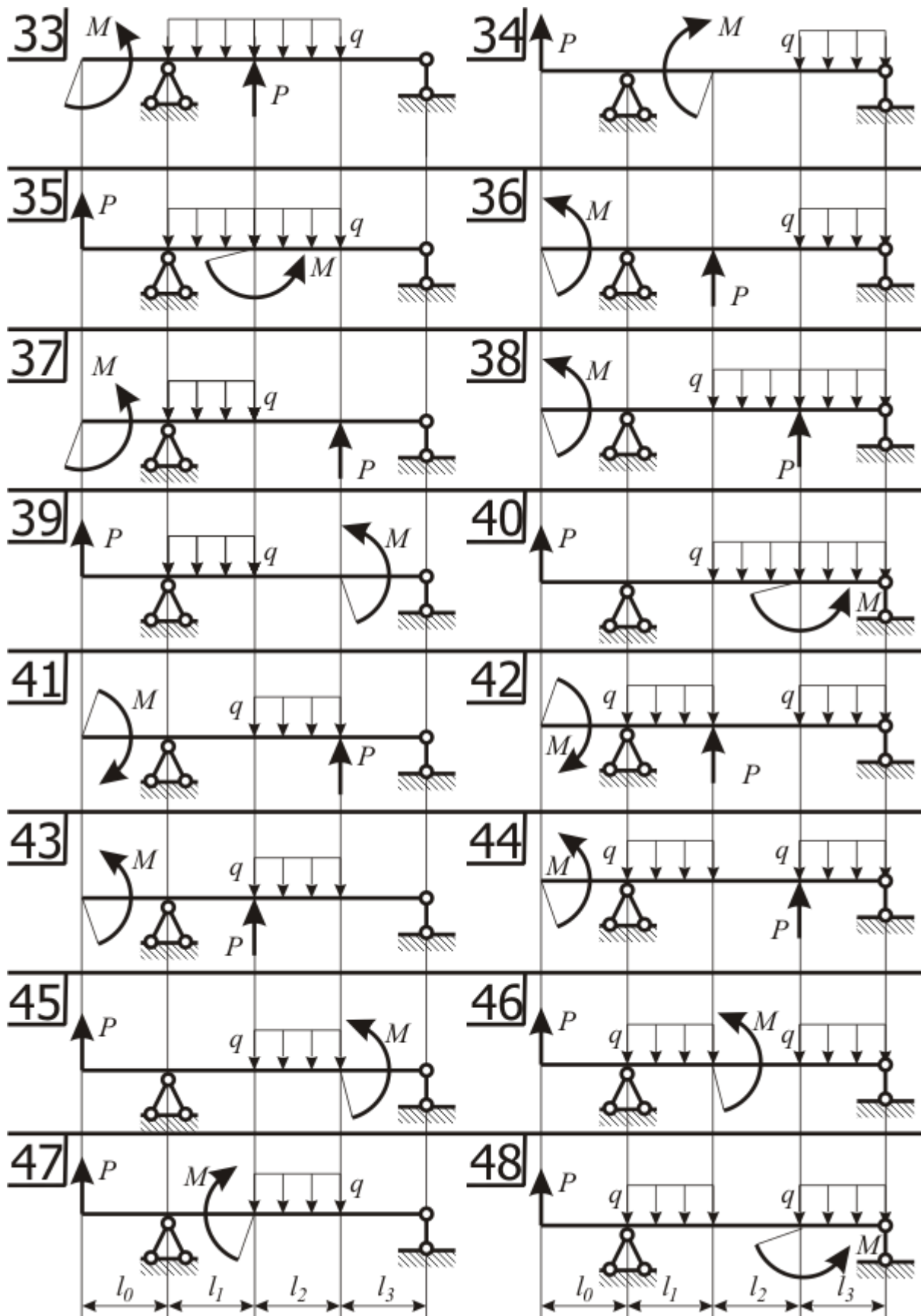


Рис. 4.3. Исходные данные к задачам 3, 4. **Варианты 33 - 48**

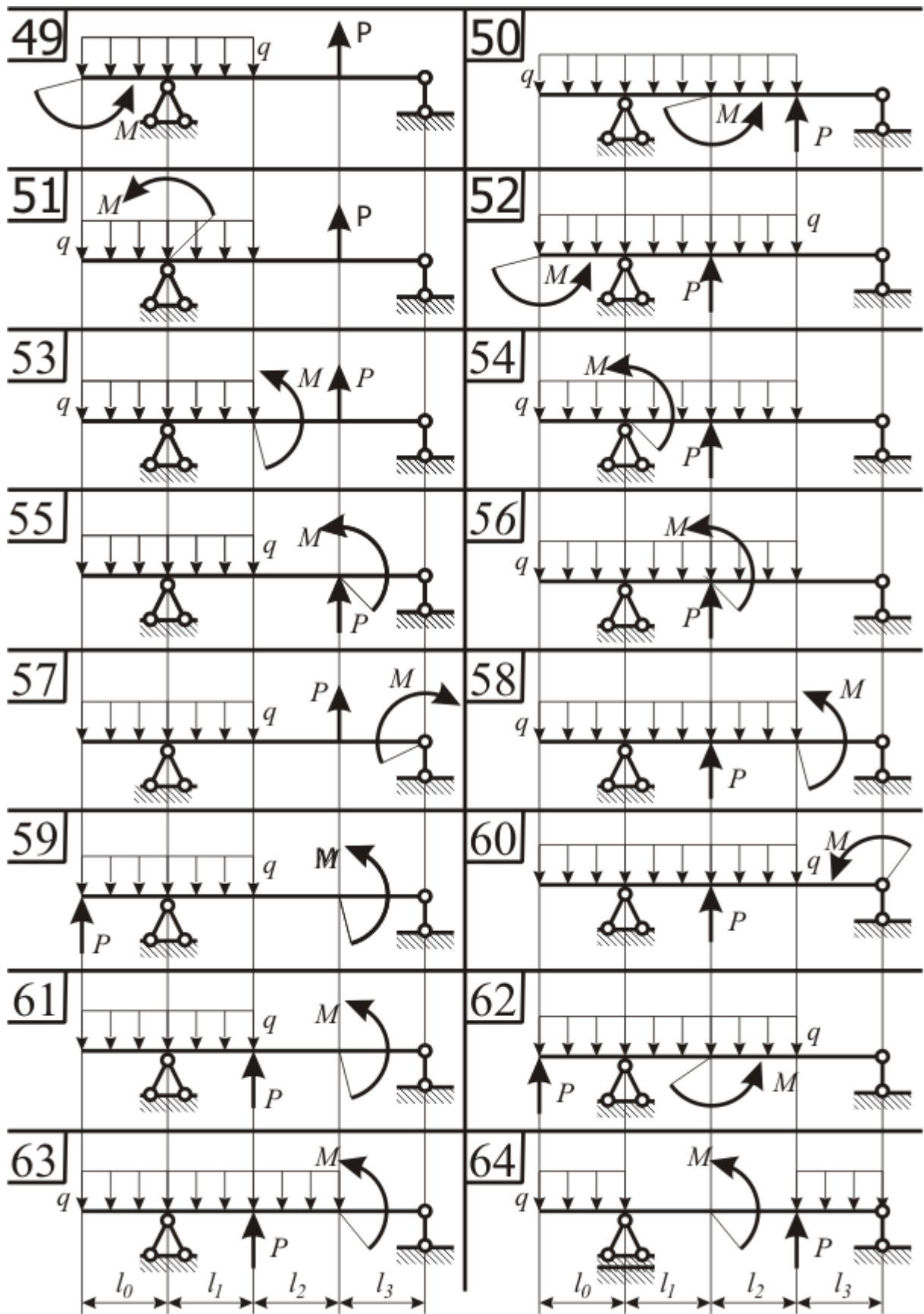


Рис. 4.4. Исходные данные к задачам 3, 4. **Варианты 49 - 64**

Задача № 4. Расчёт балки на жёсткость

Двутавровая балка закреплена на двух опорах: подвижной в осевом направлении – правой и неподвижной – левой (рис. 4.1 – 4.4). Балка нагружена сосредоточенной силой P , изгибающим моментом M и равномерно распределенной нагрузкой q . Балка работает на изгиб. По результатам расчетов задачи № 3, т. е. известному моменту инерции двутавровой балки, построить её изогнутую ось. Прогибы и углы поворота сечения балки определять в точках приложения сил реакций и внешних сил, моментов и по середине пролета, в котором приложена распределенная нагрузка. Найти максимальный прогиб и сравнить с допускаемым, который принят равным $1/200$ длины максимального пролета (длины консоли или расстояния между опорами). Расчет производить методом начальных параметров. Исходные данные для решения задачи приведены в табл. 3.

ПРИМЕР РЕШЕНИЯ ЗАДАЧ № 3 и 4

Стальная двутавровая балка (рис. 4.5), шарнирно опёртая в крайних сечениях 1 и 5, нагружена: силами $P_1 = 40$ [кН], $P_2 = 40$ [кН], приложенными в сечениях 2, 3; изгибающим моментом $M = 50$ [кН·м], приложенным в сечении 4; нагрузкой интенсивности $q = 20$ [кН/м], равномерно распределённой на участке 1 – 4. Сечения, в которых приложены нагрузки, разбивают балку на 4 участка. Номер участка совпадает с номером левого сечения. Длины участков: $l_1 = 2$ [м], $l_2 = 2,5$ [м], $l_3 = 3,5$ [м], $l_4 = 3$ [м]. Допускаемое напряжение $[\sigma] = 200$ [МПа]. Подобрать из условия прочности двутавр по ГОСТ 8239-89.

Допустимый прогиб $L/200$, где $L = l_1 + l_2 + l_3 + l_4 = 11$ [м] – длина пролёта. Найти упругую линию балки. Сравнить максимальный прогиб с допускаемым.

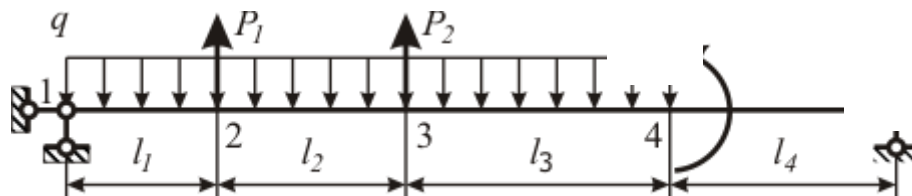


Рис. 4.5. Схема нагружения однопролетной балки

РЕШЕНИЕ

1. Находим опорные реакции из уравнений моментов относительно опор: $\sum m_{от1} = 0$; $\sum m_{от5} = 0$. Положительное направление реакций определяется правилом знаков (рис. 4.6).

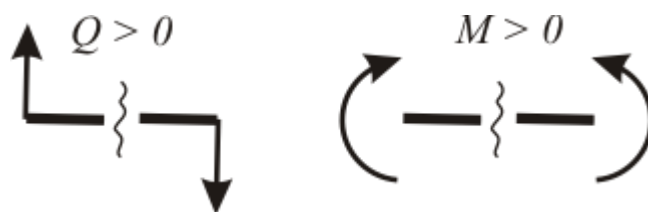


Рис. 4.6. Правило знаков для внутренних силовых факторов

Выбранные направления реакций показаны на рис. 4.7, б. Если получено отрицательное значение реакции, то её истинное направление противоположно выбранному.

$$\begin{aligned} R_5 L - q (l_1 + l_2 + l_3)^2 / 2 + P_1 l_1 + P_2 (l_1 + l_2) + M &= 0; \\ -R_1 L + q (l_1 + l_2 + l_3) ((l_1 + l_2 + l_3) / 2 + l_4) - P_1 (l_2 + l_3 + l_4) - \\ - P_2 (l_3 + l_4) + M &= 0. \end{aligned}$$

Решая уравнения, получаем:

$$\begin{aligned} R_5 &= 1/L (q (l_1 + l_2 + l_3)^2 / 2 - P_1 l_1 - P_2 (l_1 + l_2) - M) = \\ &= 1/11 (20 (2 + 2,5 + 3,5)^2 / 2) - 40 \cdot 2 - 40 (2 + 2,5) - 50) = 30 \text{ [кН]}; \\ R_1 &= 1/L (q (l_1 + l_2 + l_3) ((l_1 + l_2 + l_3) / 2 + l_4) - \\ &\quad - P_1 (l_2 + l_3 + l_4) - P_2 (l_3 + l_4) + M) = \\ &= 1/11 (20 (2 + 2,5 + 3,5) ((2 + 2,5 + 3,5) / 2 + 3) - \\ &\quad - 40 (2,5 + 3,5 + 3) - 40 (3,5 + 3) + 50) = 50 \text{ [кН]}. \end{aligned}$$

2. Проверка – обязательный этап. Для проверки составляем уравнение моментов относительно любой точки или (что проще, но не всегда гарантирует правильность вычислений) уравнение суммы проекций всех сил на вертикаль. Запишем сумму моментов относительно точки 4:

$$\begin{aligned} \sum \text{mom}_4 &= -R_0 (l_0 + l_1 + l_2) - \\ &\quad - P_1 (l_1 + l_2) - P_2 l_2 + q (l_0 + l_1 + l_2)^2 / 2 + M + R_4 l_3 = \\ &= -50 (2 + 2,5 + 3,5) - 40 (2,5 + 3,5) - 40 \cdot 3,5 + \\ &\quad + 20 (2 + 2,5 + 3,5)^2 / 2 + 50 + 30 \cdot 3 = 0. \end{aligned}$$

3. Строим эпюры поперечных сил и изгибающих моментов. Границами участков являются точки, в которых приложены силы и моменты, или начинаются участки с распределённой нагрузкой. Если участок разрезать в произвольной точке, полученный результат будет справедлив для любой точки сечения (по граничным точкам разрезать балку нельзя). Внешние нагрузки, приложенные к балке, и опорные реакции образуют уравновешенную систему сил. Разрезав балку, получим два куска, каждый из которых нагружен неуравновешенной системой сил. Мысленное разрезание не может нарушить равновесия кусков. Равновесие обеспечивают внутренние силы и моменты, действующие в разрезах. По третьему закону Ньютона силы, приложенные к полученным кускам, равны по величине и направлены в разные стороны.

Величины находим из условий равновесия любого из кусков. Для этого составляем сумму проекций нагрузок на вертикаль и сумму моментов нагрузок, приложенных к куску, относительно центра масс разреза.

3.1. Участок 4 (рис. 4.7, в). Рассматриваем равновесие правого куска. Правило знаков дано на рис. 4.6. Координату сечения отсчитываем от точки 4 (которая является границей разрезанного участка на правом куске). При этом выборе точки отсчёта координата сечения меняется в пределах длины исследуемого участка ($0 \leq z_4 \leq l_4 = 3$ [м]).

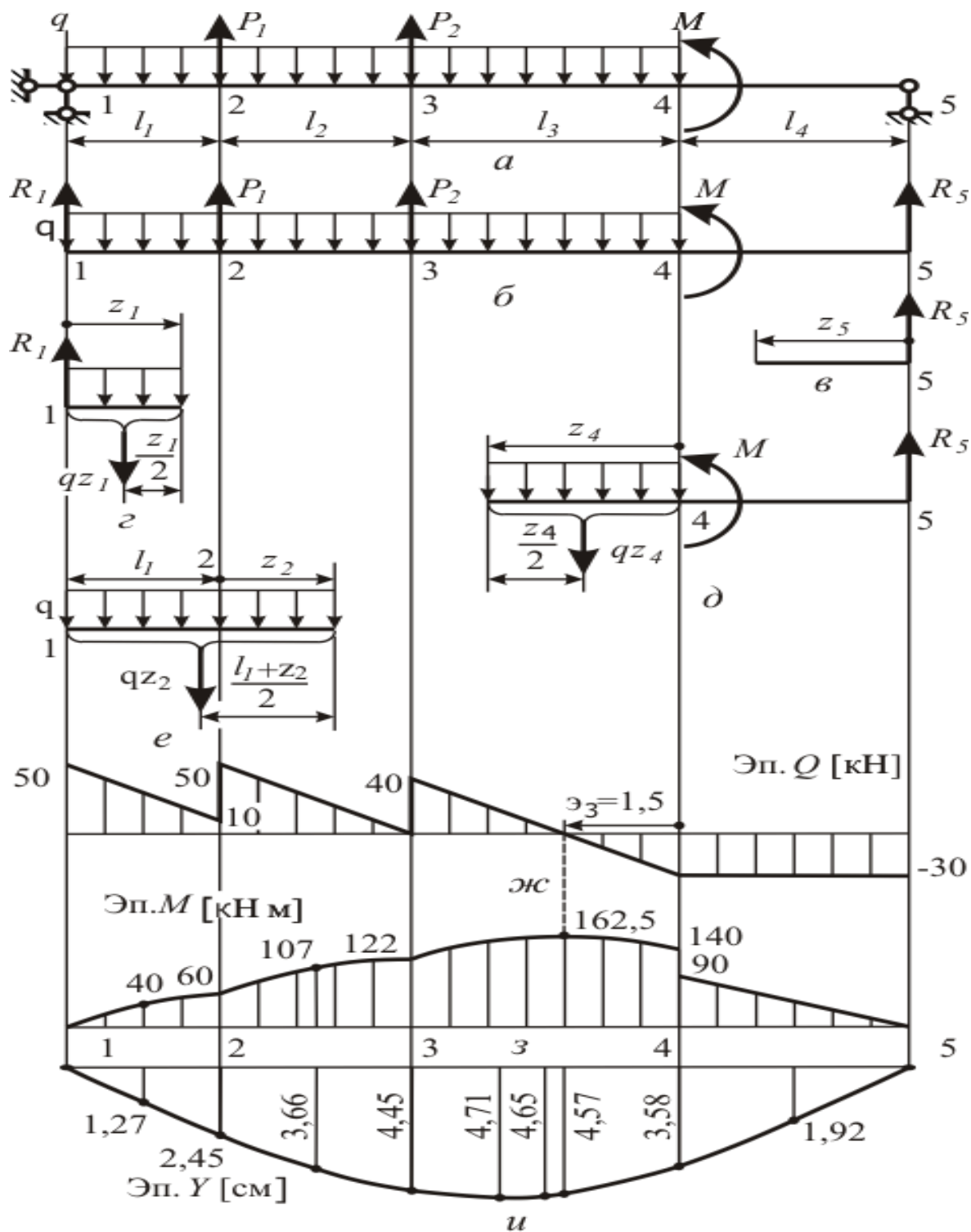


Рис. 4.7. Изгиб балки. Эпюры Q, M, Y

Получаем $Q_4(z_5) = -R_5$. Поперечная сила постоянна вдоль участка 4 (рис. 4.7, ж).

Изгибающий момент $M_4(z_5) = R_5 z_5$. Он является линейной функцией координаты z_5 . Вычисляем значения в начале и конце участка 4: $M_4(0) = R_5 \cdot 0 = 0$; $M_4(l_4) = R_5 l_4 = 30 \cdot 3 = 90$ [кН·м]. Строим эпюру изгибающего момента (рис. 4.7, з).

3.2. Участок 1 (рис. 4.7, з). Рассматриваем равновесие левого куска. Правило знаков дано на рис. 4.6. Расстояние до разреза (координату сечения) отсчитываем от точки 1 ($0 \leq z_1 \leq l_1 = 2$ [м]). Получаем $Q_1(z_1) = R_1 - q z_1$. Поперечная сила меняется по линейному закону вдоль участка 1 (рис. 4.7, ж). Находим значения $Q_1(z_1)$ в начале и в конце участка

$$Q_1(0) = R_0 - q \cdot 0 = 50 \text{ [кН]};$$

$$Q_1(l_0) = R_0 - q l_0 = 50 - 20 \cdot 2 = 10 \text{ [кН]}.$$

Значение $z_0 = e_1$, при котором поперечная сила равна 0, находим решая уравнение $Q_1(e_1) = R_1 - q e_1 = 0$. Получим: $e_1 = R_1/q = 50/20 = 2,5$ [м]. Корень лежит вне участка 1. Функция $Q_1(z_1)$ не обращается в нуль на этом участке.

Изгибающий момент на участке 1 равен $M_1(z_1) = R_1 z_1 - q z_1^2/2$. Момент $M_1(z_1)$ является квадратичной функцией координаты z_1 . Кривые вычерчивают по трём точкам. Вычисляем значения в начале и конце участка:

$$M_1(0) = R_1 \cdot 0 - q \cdot 0^2/2 = 0;$$

$$M_1(l_1) = R_1 l_1 - q l_1^2/2 = 50 \cdot 2 - 20 \cdot 2^2/2 = 60 \text{ [кН·м]}.$$

В качестве третьей точки берут точку участка 1, в которой поперечная сила обращается в нуль. Если $Q_1 \neq 0$ на участке 1, ищем момент посередине участка: $M_1(l_1/2) = R_1 l_1/2 - q (l_1/2)^2/2 = 50 \cdot 1 - 20 \cdot 1^2/2 = 40$ [кН·м]. Строим эпюру изгибающего момента (рис. 4.7, з).

3.3. Участок 3 (рис. 4.7, д). Разрезаем балку между сечениями 3 и 4. Рассматриваем равновесие правого куска балки. Расстояние до разреза отсчитываем от точки 4 (которая ограничивает участок 3 справа). При этом ($0 \leq z_4 \leq l_3 = 3,5$ [м]).

Поперечная сила $Q_3(z_4)$ изменяется вдоль участка 3 (рис. 4.7, ж) по линейному закону $Q_3(z_4) = -R_5 + q z_4$. На концах участка 3 получаем: $Q_3(0) = -R_5 + q \cdot 0 = -30$; $Q_3(l_3) = -R_5 + q l_3 = -30 + 20 \cdot 3,5 = 40$ кН. Поперечная сила Q_3 обращается в нуль в точке $e_3 = R_5/q = 30/20 = 1,5$ м.

Изгибающий момент на участке 3 равен

$$M_3(z_4) = M + R_5(z_4 + l_4) - q z_4^2/2.$$

Находим значения изгибающего момента на концах участка и в точке e_3 :

$$M_3(0) = M + R_4(0 + l_4) - q \cdot 0^2/2 =$$

$$= 50 + 30(0 + 3) - 20 \cdot 0^2/2 = 140 \text{ [кН·м]};$$

$$M_3(l_3) = M + R_4(l_3 + l_4) - q l_3^2/2 =$$

$$= 50 + 30(3,5 + 3) - 20 \cdot 3,5^2/2 = 122 \text{ [кН·м]};$$

$$M_3(e_3) = M + R_4(e_3 + l_4) - q (e_3)^2/2 = \\ = 50 + 30 (1,5 + 3) - 20 \cdot 1,5^2/2 = 162,5 \text{ [кН} \cdot \text{м]}.$$

Момент в середине участка 3 практически не отличается от экстремального:

$$M_3(l_3/2) = M + R_4(l_3/2 + l_4) - q (l_3/2)^2/2 = \\ = 50 + 30 (1,75 + 3) - 20 \cdot 1,75^2/2 = 161,9 \text{ [кН} \cdot \text{м]}.$$

Строим эпюру изгибающего момента (рис. 4.7, з).

3.4. Участок 2 (рис. 4.7, е). Режем балку в любой точке, лежащей между точками 2 и 3. Рассматриваем равновесие левого куска. Расстояние до разреза (координату z_2) отсчитываем от точки 2 (границы участка на левом куске). При этом $0 \leq z_2 \leq l_2 = 2,5$ [м].

Поперечная сила $Q_2(z_2)$ меняется вдоль участка 2 (см. рис. 3.8, ж) по закону

$$Q_2(z_2) = R_1 + P_1 - q (l_1 + z_2).$$

Её значения на концах участка равны

$$Q_2(0) = R_1 + P_1 - q (l_1 + 0) = 50 + 40 - 20 \cdot 2 = 50 \text{ [кН];} \\ Q_2(l_2) = R_1 + P_1 - q (l_1 + l_2) = 50 + 40 - 20 \cdot (2 + 2,5) = 0 \text{ [кН].}$$

Поперечная сила $Q_2(z_2)$ обращается в нуль на правой границе участка 2:

$$e_2 = l_2 = 2,5 \text{ [м].}$$

Изгибающий момент $M_2(z_2)$ в точке z_2 участка 2 находим по формуле

$$M_2(z_2) = R_1 \cdot (z_2 + l_1) + P_1 \cdot z_2 - q (z_2 + l_1)^2/2.$$

Вычисляем значения момента на концах участка 2:

$$M_2(l_2) = R_1 (l_1 + l_2) + P_1 l_2 - q (l_1 + l_2)^2 = 50 (2 + 2,5) + 40 \cdot 2,5 - \\ - 20 (2 + 2,5)^2/2 = 122$$

[кН · м].

$$M_2(0) = R_1 (0 + l_1) + P \cdot 0 - q (0 + l_1)^2/2 = \\ = 50 (0 + 2) + 40 \cdot 0 - 20 (0 + 2)^2/2 = 60 \text{ [кН} \cdot \text{м];}$$

$$M_2(l_2) = R_1 (l_1 + l_2) + P_1 \cdot l_2 - q (l_1 + l_2)^2 = \\ = 50 \cdot (2 + 2,5) + 40 \cdot 2,5 - 20 \cdot (2 + 2,5)^2/2 = 122 \text{ [кН} \cdot \text{м].}$$

Точка экстремума $e_2 = 2,5$ [м] совпадает с правой границей участка 2. Момент в ней уже найден, поэтому в качестве третьей точки при построении эпюры $M_2(z_2)$ берём середину участка $z_2 = l_2/2 = 2,5/2 = 1,25$ [м].

Получаем

$$M_2(l_2/2) = R_1 (l_2/2 + l_1) + P_1 l_2/2 - q (l_2/2 + l_1)^2/2 = \\ = 50 (1,25 + 2) + 40 \cdot 1,25 - 20 (1,25 + 2)^2/2 = 107 \text{ [кН} \cdot \text{м]}.$$

Строим эпюру изгибающего момента (рис. 4.7, з).

4. Выбор двутавра из условия прочности $\sigma_m = M_m/W \leq [\sigma]$.
Здесь: $M_m = 162,5$ [кН · м] = $1,625 \cdot 10^5$ [Н · м] – наибольший по модулю изгибающий момент в балке (найденный в п. 3);

$$[\sigma] = 200 \text{ [МПа]} = 2 \cdot 10^8 \text{ [Н/м}^2\text{]} – допусаемые напряжения.$$

Требуемый по условию прочности момент сопротивления изгибу $W = M_m/[\sigma] = 1,625 \cdot 10^5/2 \cdot 10^8 = 8,12 \cdot 10^{-4}$ [м³] = $8,12 \cdot 10^2$ [см³].

По ГОСТ 8239-89 находим двутавр с ближайшим большим моментом

сопротивления изгибу: двутавр № 40, $W_x = 953,0$ [см³]. Его момент инерции $J_x = 19062$ [см⁴].

5. Находим максимальные напряжения изгиба

$$\sigma_{\max} = M_{\max}/W_x = 1,625 \cdot 10^5 / 9,53 \cdot 10^{-4} = 1,71 \cdot 10^8 \text{ [Н/м}^2\text{]} = 171 \text{ [МПа]}.$$

Определяем коэффициент запаса прочности по допускаемым напряжениям

$$k_{[\sigma]} = [\sigma]/\sigma_{\max} = 2 \cdot 10^8 / 1,71 \cdot 10^8 = 1,17.$$

6. Уравнение упругой линии балки $y(z)$:

$$Y(z) = \theta_0 \cdot z + R_1 \cdot z^3 / (6 \cdot E \cdot J_x) - \\ - q \cdot z^4 / (24 \cdot E \cdot J_x) + P_1 (z - l_1)^3 / (6 \cdot E \cdot J_x) \cdot H(z - l_1) + \\ + P_2 \cdot (z - l_1 - l_2)^3 / (6 \cdot E \cdot J_x) \cdot H(z - l_1 - l_2) - \\ - M(z - l_1 - l_2 - l_3)^2 / (2 \cdot E \cdot J_x) \cdot H(z - l_1 - l_2 - l_3) + \\ + q(z - l_1 - l_2 - l_3)^4 / (6 \cdot E \cdot J_x) \cdot H(z - l_1 - l_2 - l_3),$$

где θ_0 – неизвестный угол поворота балки на левой опоре;

$H(z)$ – функция Хевисайда. $H(z) = \begin{cases} 0, & \text{при } z < 0 \\ 1, & \text{при } z \geq 0 \end{cases}$. Её график приведён на

рис. 4.8.



Рис. 4.8. Функция Хевисайда

Начало координат взято на левой опоре.

7. Угол θ_0 поворота на левой опоре находим из условия отсутствия прогиба на правой опоре:

$$Y(L) = \theta_0 \cdot L + R_1 \cdot L^3 / (6 \cdot E \cdot J_x) - \\ - q \cdot L^4 / (24 \cdot E \cdot J_x) + P_1 (L - l_1)^3 / (6 \cdot E \cdot J_x) \cdot H(L - l_1) + \\ + P_2 (L - l_1 - l_2)^3 / (6 \cdot E \cdot J_x) \cdot H(L - l_1 - l_2) - \\ - M(L - l_1 - l_2 - l_3)^2 / (2 \cdot E \cdot J_x) \cdot H(L - l_1 - l_2 - l_3) + \\ + q(L - l_1 - l_2 - l_3)^4 / (24 \cdot E \cdot J_x) \cdot H(L - l_1 - l_2 - l_3) = 0.$$

Решаем линейное уравнение относительно неизвестного угла θ_0 :

$$\theta_0 = (-R_1 L^3 / (6EJ_x) + qL^4 / (24EJ_x) - P_1 (L - l_1)^3 / (6EJ_x) - \\ - P_2 (L - l_1 - l_2)^3 / (6EJ_x) + M(L - l_1 - l_2 - l_3)^2 / (2EJ_x) - \\ - q(L - l_1 - l_2 - l_3)^4 / (24EJ_x)) / L = \\ = (-50 \cdot 10^3 \cdot 11^3 / (6 \cdot 2 \cdot 10^{11} \cdot 1,9062 \cdot 10^{-4}) + \\ + 20 \cdot 10^3 \cdot 11^4 / (24 \cdot 2 \cdot 10^{11} \cdot 1,9062 \cdot 10^{-4}) - \\ - 40 \cdot 10^3 (11 - 2)^3 / (6 \cdot 2 \cdot 10^{11} \cdot 1,9062 \cdot 10^{-4}) - \\ - 40 \cdot 10^3 (11 - 2 - 2,5)^3 / (6 \cdot 2 \cdot 10^{11} \cdot 1,9062 \cdot 10^{-4}) + \\ + 50 \cdot 10^3 (11 - 2 - 2,5 - 3,5)^2 / (2 \cdot 2 \cdot 10^{11} \cdot 1,9062 \cdot 10^{-4}) - \\ - 20 \cdot 10^3 (11 - 2 - 2,5 - 3,5)^4 / (24 \cdot 2 \cdot 10^{11} \cdot 1,9062 \cdot 10^{-4})) / 11 = \\ = -0,0129 \text{ [рад]}.$$

8. Находим упругую линию. Вычисляем жёсткость при изгибе

$$EJ_x = 2 \cdot 10^{11} \cdot 1,9062 \cdot 10^{-4} = 3,81 \cdot 10^7 \quad [\text{Н} \cdot \text{м}^2].$$

Чтобы найти прогиб в середине участка 3, подставим в уравнение упругой линии координату этой середины

$$z = l_1 + l_2 + l_3/2 = 2 + 2,5 + 3,5/2 = 6,25 \text{ [м]}.$$

Получаем

$$\begin{aligned} Y(6,25) &= -0,0129 \cdot 6,25 + 50 \cdot 10^3 \cdot 6,25^3 / (6 \cdot 3,81 \cdot 10^7) - \\ &\quad - 20 \cdot 10^3 \cdot 6,25^4 / (24 \cdot 3,81 \cdot 10^7) + \\ &\quad + 40 \cdot 10^3 (6,25 - 2)^3 / (6 \cdot 3,81 \cdot 10^7) \cdot H(6,25 - 2) + \\ &\quad + 40 \cdot 10^3 (6,25 - 2 - 2,5)^3 / (6 \cdot 3,81 \cdot 10^7) \cdot H(6,25 - 2 - 2,5) = \\ &= 0,0465 \text{ [м]}. \end{aligned}$$

В двух последних членах уравнения упругой линии аргументы функции $H(z)$ отрицательны и $H(z) = 0$. Подобные вычисления проведены для границ и середин всех участков. Упругая линия построена на рис. 4.7, *и*. Величина максимального прогиба 4,71 [см] и не превышает допустимый прогиб, равный $L/200 = 1100/200 = 5,5$ [см]. Следовательно, жесткость данной балки достаточна.

Задача № 5. Геометрические характеристики плоского симметричного сечения

Для симметричного сечения, составленного из прокатных профилей, найти площадь, осевые моменты инерции, моменты сопротивления изгибу и радиусы инерции сечения относительно главных центральных осей. Схемы сечений приведены на рис. 5.1, номера прокатных профилей и размеры поперечных сечений указаны в табл. 5.1.

Совместная работа прокатных профилей в составных сечениях, данных на схемах I, II, III и IX рис. 5.1, обеспечена соединительными планками, показанными пунктиром.

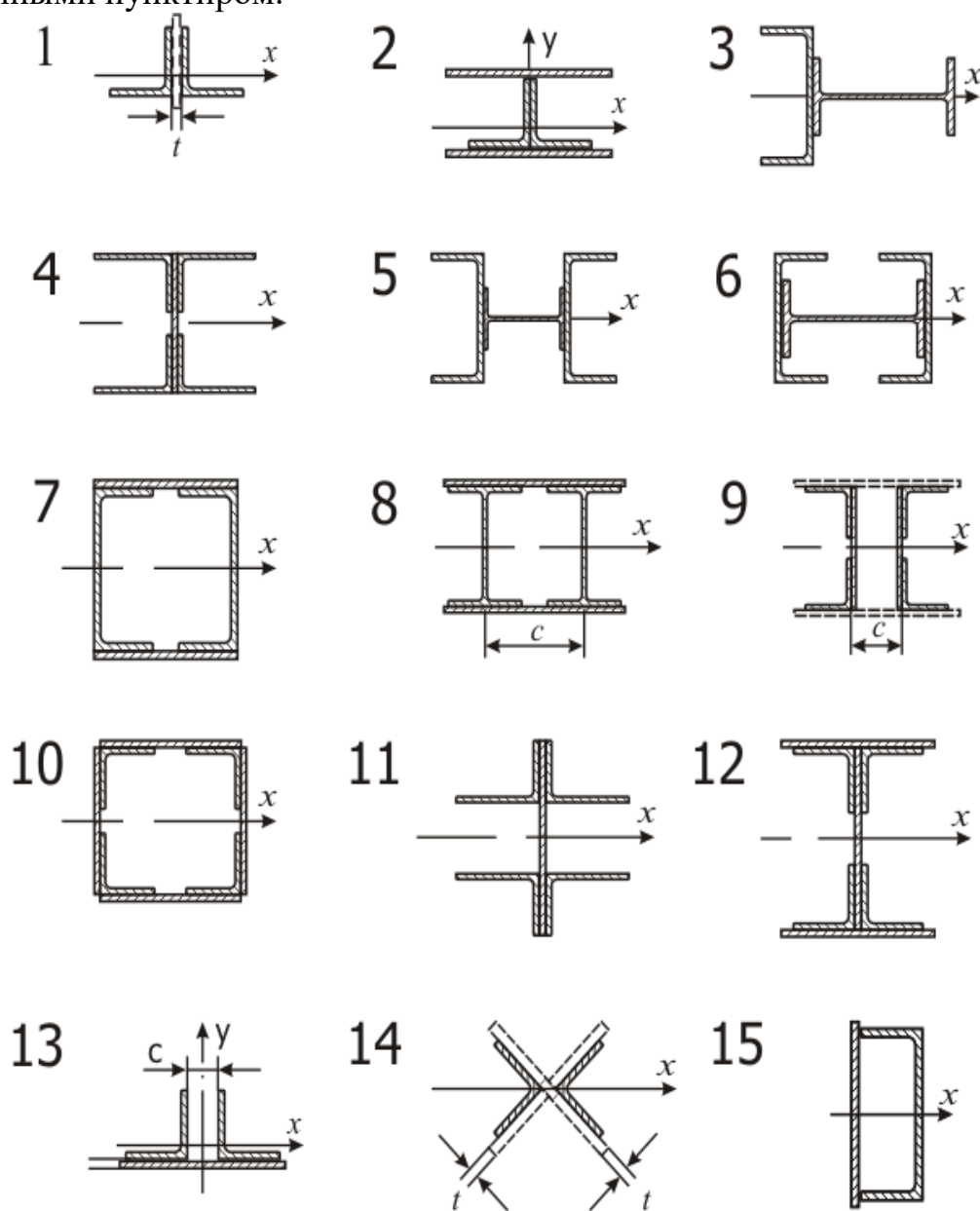


Рис. 5.1. Схемы поперечных сечений 1 – 15

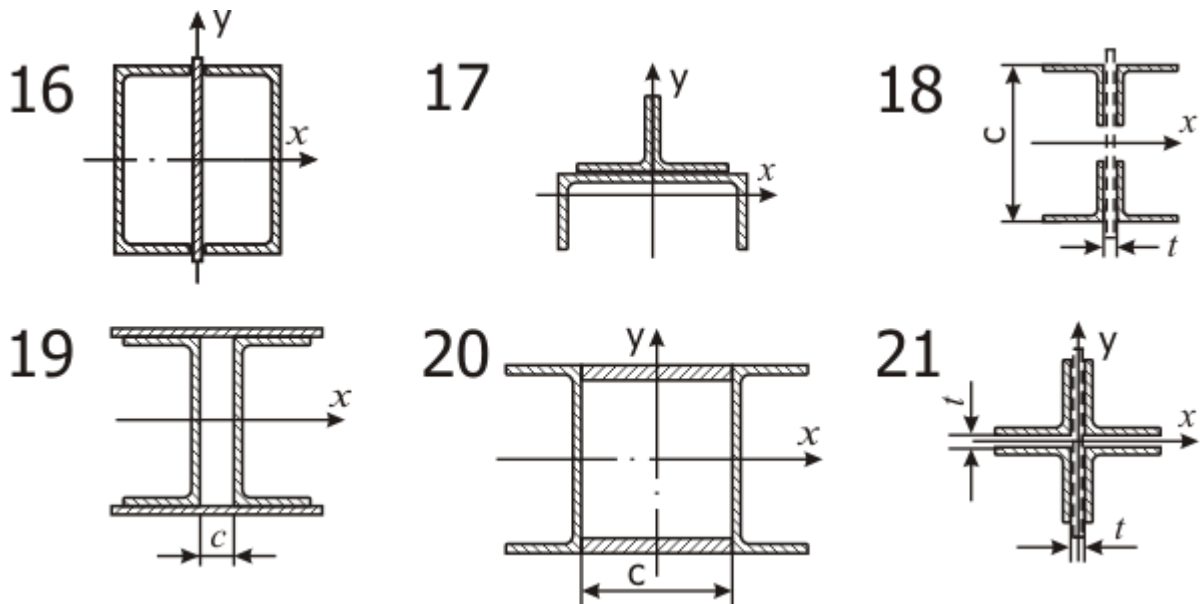


Рис. 5.2. Схемы поперечных сечений 16– 21

Исходные данные к задаче 5

Табл. 5.1

Исходные данные к задаче 5			
Схема 1			
Задание номер	1	22	43
Состав сечения	2 уголка 100x100x10 $t = 10$	2 уголка 80x80x8 $t = 8$	2 уголка 180x180x12 $t = 12$
Схема 1			
Задание номер	64	–	–
Состав сечения	2 уголка 125x125x10 Планка $t = 10$	–	–
Схема 2			
Задание номер	2	23	44
Состав сечения	2 уголка 100x100x10 2 листа 250x10	2 уголка 125x125x9 2 листа 200x8	2 уголка 180x180x12 2 листа 300x12
Схема 3			
Задание номер	3	24	45
Состав сечения	Швеллер № 18 Двутавр № 20	Швеллер № 14 Двутавр № 16	Швеллер № 24 Двутавр № 27
Схема 4			
Задание номер	4	25	46
Состав сечения	4 уголка 140x90x10 Лист 240x12	4 уголка 110x70x8 Лист 200x10	4 уголка 200x125x14 Лист 240x12
Схема 5			
Задание номер	5	26	47
Состав сечения	2 швеллера № 36 Двутавр № 16	2 швеллера № 30 Двутавр № 14	2 швеллера № 24 Двутавр № 12

Схема 6			
Задание номер	6	27	48
Состав сечения	2 швеллера № 33 Двутавр № 16	2 швеллера № 27 Двутавр № 14	2 швеллера № 22 Двутавр № 12

Продолжение табл. 5.1

Схема 6			
Задание номер	6	27	48
Состав сечения	2 швеллера № 33 Двутавр № 16	2 швеллера № 27 Двутавр № 14	2 швеллера № 22 Двутавр № 12
Схема 7			
Задание номер	7	28	49
Состав сечения	2 швеллера № 36 2 листа 300x12	2 швеллера № 30 2 листа 250x10	2 швеллера № 24 2 листа 200x8
Схема 8			
Задание номер	8	29	50
Состав сечения	2 двутавра № 36 2 листа 300x12 $c = 180$	2 двутавра № 30 2 листа 250x10 $c = 150$	2 двутавра № 24 2 листа 200x8 $c = 120$
Схема 9			
Задание номер	9	30	51
Состав сечения	4 уголка 50x50x5 2 листа 200x6 $c = 130$	4 уголка 90x90x8 2 листа 350x10 $c = 160$	4 уголка 125x125x10 2 листа 450x12 $c = 180$
Схема 10			
Задание номер	10	31	52
Состав сечения	4 уголка 70x70x6 4 листа 200x6	4 уголка 100x100x10 4 листа 250x10	4 уголка 125x125x12 4 листа 300x6
Схема 11			
Задание номер	11	32	53
Состав сечения	4 уголка 75x50x5 Лист 200x5	4 уголка 100x63x8 Лист 250x10	4 уголка 160x100x12 Лист 300x12
Схема 12			
Задание номер	12	33	54
Состав сечения	4 уголка 80x80x7 2 полки 250x10 Стенка 600x8	4 уголка 100x100x8 2 полки 300x12 Стенка 900x8	4 уголка 100x100x8 2 полки 350x12 Стенка 1200x10
Схема 13			
Задание номер	13	34	55
Состав сечения	2 уголка 80x80x7 Лист 220x8 $c = 40$	2 уголка 75x75x7 Лист 175x8 $c = 40$	2 уголка 125x125x10 Лист 320x12 $c = 50$
Схема 14			
Задание номер	14	35	56

Состав сечения	2 уголка 180x180x12 Планка $t = 10$	2 уголка 125x125x9 Планка $t = 10$	2 уголка 100x100x8 Планка $t = 10$
Схема 15			
Задание номер	15	36	57
Состав сечения	Швеллер № 14 Лист 150x5	Швеллер № 20 Лист 210x7	Швеллер № 33 Лист 340x8

Продолжение табл. 5.1

Схема 16			
Задание номер	16	37	58
Состав сечения	2 швеллера № 16 Лист 170x5	2 швеллера № 20 Лист 210x6	2 швеллера № 27 Лист 280x6
Схема 17			
Задание номер	17	38	59
Состав сечения	Швеллер № 12 2 уголка № 6,5	Швеллер № 18 2 уголка № 8	Швеллер № 27 2 уголка № 12,5
Схема 18			
Задание номер	18	39	60
Состав сечения	4 уголка 80x80x7 $c = 320; t = 8$	4 уголка 110x110x8 $c = 650; t = 10$	4 уголка 140x140x12 $c = 950; t = 12$
Схема 19			
Задание номер	19	40	61
Состав сечения	2 швеллера № 16 2 листа 80x8; $c = 80$	2 швеллера № 24 2 листа 120x10; $c = 120$	2 швеллера № 36 2 листа 160x10; $c = 160$
Схема 20			
Задание номер	20	41	62
Состав сечения	2 швеллера № 16 2 листа 80x8; $c = 80$	2 швеллера № 24 2 листа 120x10; $c = 120$	2 швеллера № 36 2 листа 160x10; $c = 160$
Схема 21			
Задание номер	21	42	63
Состав сечения	4 уголка 160x160x14 $t = 12$	4 уголка 63x63x5 $t = 6$	4 уголка 110x110x8 $t = 10$

ПРИМЕР РЕШЕНИЯ ЗАДАЧИ № 5

Найти главные оси сечения, составленного из уголков стальных горячекатанных равнополочных 75 x 75 x 8 ГОСТ 8509 – 93 и двух уголков стальных горячекатанных неравнополочных 100 x 63 x 8 ГОСТ 8510 – 86

(рис. 5.2). Высота сечения $h = 300 = 30,0$ см. Толщина соединительной планки $\delta = 8 = 0,8$ см. Вычислить относительно этих осей главные моменты инерции, моменты сопротивления и радиусы инерции.

Для работы составного сечения как жёсткого целого, уголки соединены планками, показанными на рис. 5.2 пунктиром. Расстояние между планками выбирается равным $40 i_{min}$. При вычислении геометрических характеристик составного сечения соединительные планки не учитываются.

РЕШЕНИЕ

1. Вычерчиваем поперечное сечение в масштабе (рис. 5.3). Прокатные радиусы и сварные швы на рис. 5.2 не указываем.

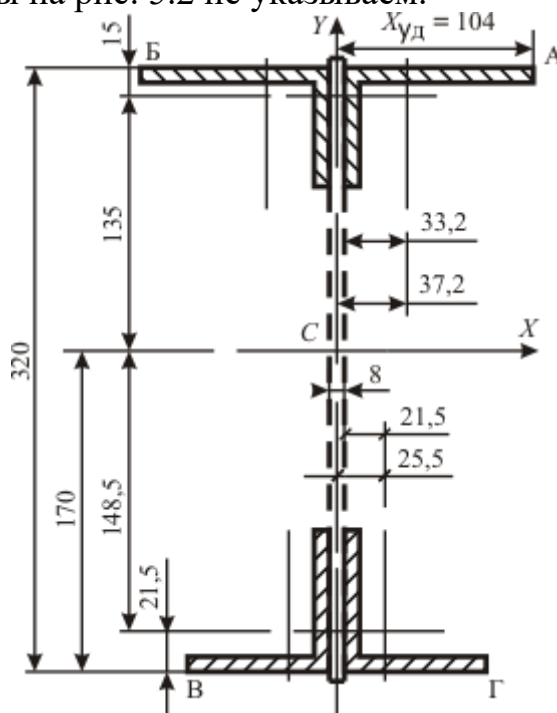


Рис. 5.3. Сечение составной балки

2. Приводим чертежи прокатных профилей, взятые из ГОСТ 8509-93 «Уголки стальные горячекатаные равнополочные. Сортамент» (рис. 5.4,а) и ГОСТ 8510-86 «Уголки стальные горячекатаные не равнополочные. Сортамент» (рис. 5.4,б).

На рис. 5.4 внесены следующие изменения по сравнению с чертежами ГОСТ: не указаны прокатные радиусы R и r уголков; главные оси равнополочного уголка обозначены u, v вместо x_0, y_0 ; размеры, оси, координаты центра масс, относящиеся к равнополочному уголку, помечены нижним индексом 1, а к неравнополочному уголку – нижним индексом 2, соответственно.

Выписываем из ГОСТ длины и толщины полок уголков. Размеры переводим из миллиметров в сантиметры.

Уголок равнополочный: ширина полки – $b_1 = 75\text{мм} = 7,5\text{см}$, толщина – $t_1 = 0,8\text{см}$, расстояние от внешней грани полки до центра масс – $x_0 = 2,15\text{см}$,

площадь – $F_1 = 11,50 \text{ см}^2$, моменты инерции относительно центральных осей x_1 и y_1 , параллельных полкам – $J_{x1} = 59,84 \text{ см}^4$.

Уголок неравнополочный: ширина длинной полки – $B = 100 = 10 \text{ см}$, ширина короткой полки – $b_2 = 63 \text{ мм} = 6,3 \text{ см}$, толщина полок – $t = 8 \text{ мм} = 0,8 \text{ см}$, расстояние от внешней грани длинной полки до центра масс – $x_0 = 1,50 \text{ см}$, расстояние от внешней грани короткой полки до центра масс – $y_0 = 3,32 \text{ см}$, площадь сечения – $F_2 = 12,57 \text{ см}^2$, момент инерции сечения относительно оси x – $J_{x2} = 126,96 \text{ см}^4$, момент инерции сечения относительно оси y – $J_{y2} = 39,21 \text{ см}^4$.

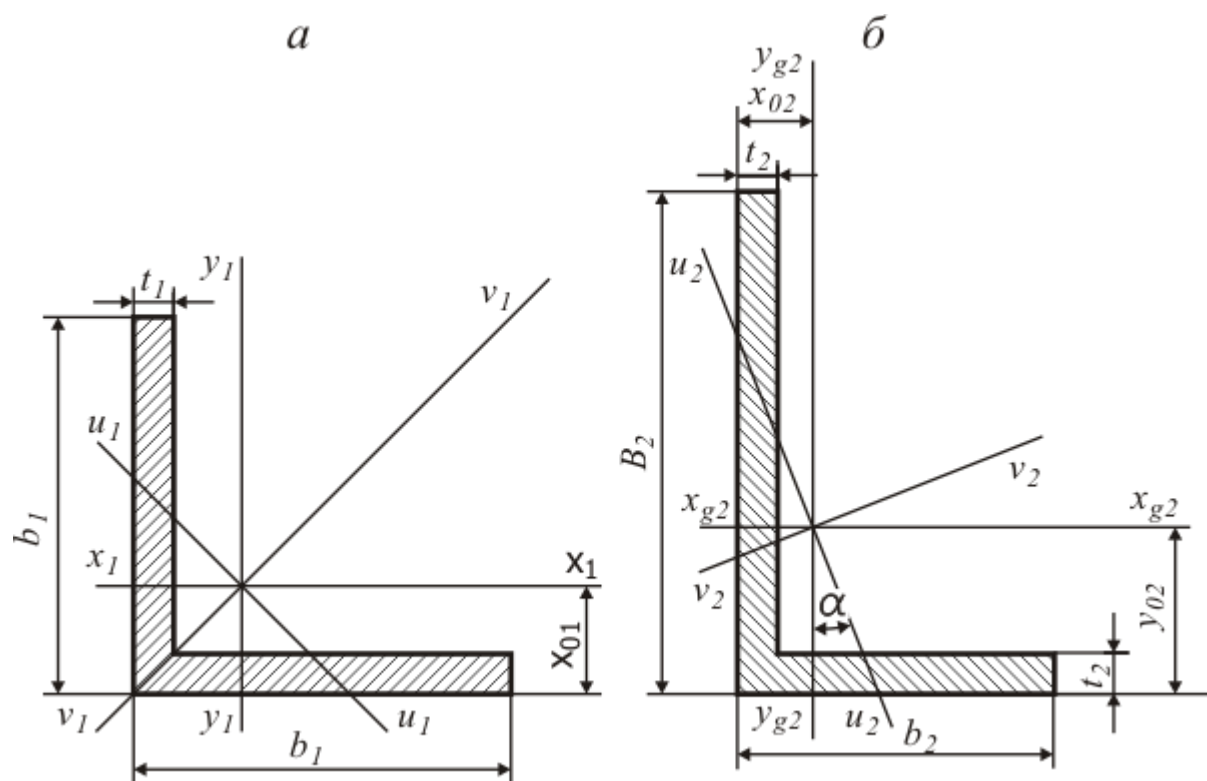


Рис. 5.4. Составные части поперечного сечения балки: а – равнополочный уголок ГОСТ 8509-93; б – неравнополочный уголок ГОСТ 8510-86.

В сопротивлении материалов расчёты выполняют с точностью 5%. Эту точность обеспечивают три первых значащих цифры. Значащими цифрами числа называются все цифры в его записи, начиная с первой ненулевой слева. Отсчёт начинают с первой, отличной от нуля. Для J_{x2} достаточно принять $J_{x2} = 127$, но при оформлении расчётов величины нужно записывать так, как они заданы в официальных документах $J_{x2} = 126,96$.

3. Площадь поперечного сечения равна

$$F = k_1 F_1 + k_2 F_2 = 2 \cdot 11,50 + 2 \cdot 12,57 = 48,1 \text{ см}^2.$$

4. Ищем координаты центра масс сечения. Вертикальная ось CY является осью симметрии сечения. Любая ось симметрии сечения является его главной осью. Центр масс лежит на оси симметрии, следовательно, $X_c = 0$. Статический момент сечения относительно горизонтальной оси X_H , проходящей через нижнюю грань равнополочного уголка, равен

$$S_{XH} = k_1 \cdot F_1 \cdot x_{01} + k_2 \cdot F_2 \cdot (h - x_{02}) = \\ = 2 \cdot 11,50 \cdot 2,15 + 2 \cdot 12,57 \cdot (30 - 1,50) = 816 \text{ см}^3.$$

Расстояние от нижней грани равнополочного уголка до центра масс сечения равно $Y_c = S_{XH}/F = 816/48,1 = 17,0$ см. Центр масс сечения обозначаем буквой C и указываем на рис. 5.3.

5. Строим главные центральные оси сечения. Для этого, через точку C проводим ось CX , перпендикулярную оси CY . В качестве положительного на оси CX выберем направление слева направо, а на оси CY положительным будем считать направление снизу вверх. Оси CXY являются главными центральными осями сечения.

Расстояние от верхних граней неравнополочных уголков до оси CX равно

$$Y_B = h - Y_c = 30 - 17,0 = 13,0 \text{ см.}$$

Крайние точки Л и П длинных полок неравнополочных уголков удалены от оси CY на расстояние

$$|X_L| = X_P = \delta/2 + B = 0,8/2 + 10,0 = 10,4 \text{ см.}$$

Координаты центров масс уголков в системе осей CXY :

$$Y_1 = -Y_c + x_{01} = -17,0 + 2,15 = -14,8 \text{ см,}$$

$$Y_2 = h - Y_c - x_{02} = 30,0 - 17,0 - 1,50 = 13,5 \text{ см,}$$

$$X_1 = \delta/2 + x_{01} = 0,8/2 + 2,15 = 2,55 \text{ см,}$$

$$X_2 = \delta/2 + x_{02} = 0,8/2 + 3,32 = 3,72 \text{ см.}$$

6. Осевые моменты инерции сечения вычисляем по формуле Гюйгенса

$$J_X = \sum_{i=1}^K (J_{xi} + F_i \cdot a_i^2),$$

где K – количество элементов в сечении; J_{xi} – момент инерции относительно центральной оси элемента i , параллельной оси X ; F_i – площадь элемента i ;
 a_i – расстояние между осью X и параллельной ей центральной осью элемента i .

Учитываем, что неравнополочный уголок повернут относительно изображения, показанного на рис. 5.4, на 90° (или 270°) относительно чертежа из ГОСТ. Параллельной для оси CX является местная центральная ось y_2 , а для оси CY параллельной будет местная центральная ось x_2 .

Получаем:

$$J_X = k_1 \cdot (J_{x1} + F_1 \cdot Y_1^2) + k_2 \cdot (J_{y2} + F_2 \cdot Y_2^2) = 2 \cdot (59,84 + 11,50 \cdot ((-14,8)^2) + 2 \cdot (39,21 + 12,57 \cdot 13,5^2) = 9850 \text{ см}^4;$$

$$J_Y = k_1 \cdot (J_{y1} + F_1 X_1^2) + k_2 \cdot (J_{x2} + F_2 X_2^2) = 2 \cdot (59,84 + 11,50 \cdot 2,55^2) + 2 \cdot (126,96 + 12,57 \cdot 3,72^2) = 871 \text{ см}^4.$$

7. Ось CY является осью симметрии сечения. Осевой момент сопротивления для оси CY равен $W_Y = J_Y / X_{max} = 871 / 10,4 = 83,8 \text{ см}^3$.

Здесь $X_{max} = |X_{л}| = |X_{п}| = X_{п} = 10,4 \text{ см}$ – расстояние до оси CY от крайних левых и правых волокон.

Главная ось CX не является осью симметрии. Момент сопротивления изгибу для нижних волокон $W_{Xн} = J / Y_{н} = 9850 / 17,0 = 581 \text{ см}^3$. Для верхних волокон получаем $W_{Xв} = J_X / Y_{в} = 9850 / 13,0 = 655 \text{ см}^3$.

8. Радиус инерции сечения относительно оси определяется по формуле

$$i = \sqrt{J/F}.$$

Для заданного сечения получаем $i_X = \sqrt{J_X / F} = \sqrt{9850 / 48,1} = 14,3 \text{ см}$,

$$i_Y = \sqrt{J_Y / F} = \sqrt{871 / 48,1} = 4,25 \text{ см}.$$

Задача № 6. Расчёт статически неопределимых стержневых систем

Для заданной статически неопределимой системы определить допускаемое значение силы P при допускаемом напряжении для стальных стержней $[\sigma]=160$ МПа.

Плита BC схемы (рис.6.1) абсолютно жесткая.

На рисунке 6.1 изображена абсолютно жесткая балка BC , нагруженная посередине силой P . Балка удерживается в горизонтальном положении шарнирно – подвижной опорой C и тремя стальными стержнями. Заданы площади сечений стержней $A_1= 4$ см²; $A_2 = 3$ см²; $A_3 = 2$ см². Определить допускаемое значение силы P , если допускаемое напряжение для материала стержней, равно $[\sigma] = 160$ МПа, одинаково при растяжении и сжатии.

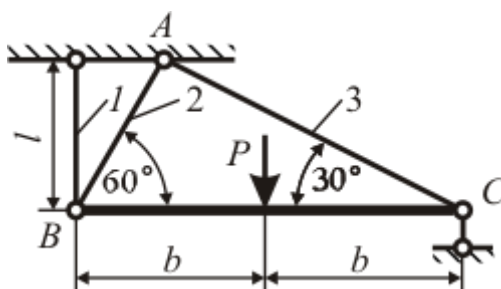


Рис.6.1. Статически неопределимая система

РЕШЕНИЕ

Допускаемая нагрузка (сила P) определяется по условию прочности наиболее напряженного стержня. Полагая значение силы P известным, найдем напряжения в сечениях стержней системы, выразив их через силу P . Исходные данные для решения задач приведены в табл.6.1 и рис.6.

Мысленно рассекаем стержни и, полагая стержни растянутыми, изображаем силы, приложенные к отсеченной части (рис. 1.5).

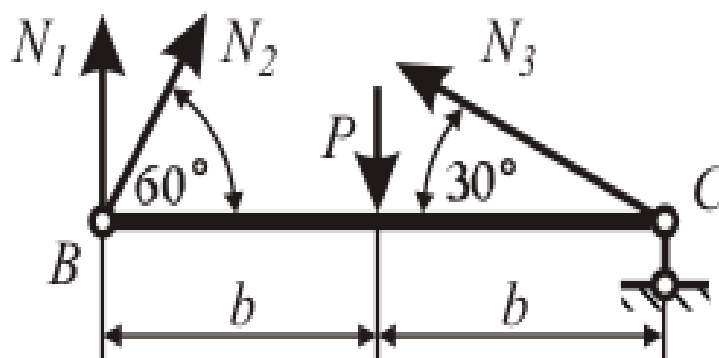


Рис.6.2. Уравновешенная система сил

Уравнения равновесия

$$\begin{aligned} \Sigma X_i &= 0; \quad N_2 \cos 60^\circ - N_3 \cos 30^\circ = 0. \\ \Sigma Y_i &= 0; \quad N_1 + N_2 \sin 60^\circ + N_3 \sin 30^\circ + Y_C - P = 0. \\ \Sigma m_c &= 0; \quad N_1 \cdot 2\hat{a} + N_2 \cdot 2\hat{a} \sin 60^\circ - P\hat{a} = 0. \end{aligned} \quad (6.1)$$

Система (6.1) содержит 4 неизвестных величины: N_1 , N_2 , N_3 и Y_C . Лишь второе уравнение содержит реакцию опоры C , величина которой не влияет на значение допускаемой нагрузки, а потому ограничимся первым и третьим уравнениями.

Двух уравнений системы (6.1) недостаточно для определения трех продольных сил. Необходимо дополнить их уравнением совместности деформаций. По условию задачи брус BC является абсолютно жестким. Значит, перемещение системы осуществляется лишь за счет деформации стержней. Опора C допускает только горизонтальное смещение узла C . Следует учесть, что истинные перемещения точек B и C в сотни раз меньше размеров бруса BC . Поэтому перемещения точек стержней при их поворотах изображены не дугами окружностей, а прямыми отрезками, перпендикулярными стержням. Заметим, что стержень 3 по предположению растянут, но на рисунке изображено его укорочение, значит изображенная деформация его не Δl_3 , а $-\Delta l_3$.

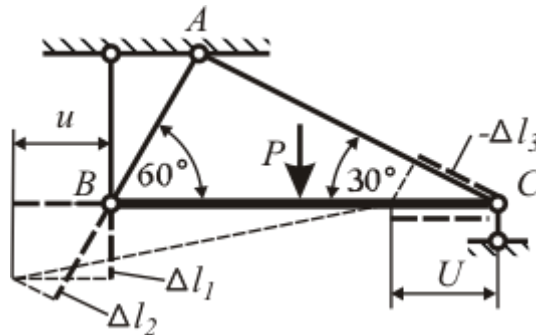


Рис.6.3. Деформации и перемещения

По рисунку 6.3

$$\Delta l_2 = \Delta l_1 \cos 30^\circ + u \cos 60^\circ .$$

При $u = -\Delta l_3 / \cos 30^\circ$ получаем геометрическую связь деформаций

$$\Delta l_2 = \Delta l_1 \cos 30^\circ - \Delta l_3 \operatorname{tg} 30^\circ . \quad (6.2)$$

В соответствии с законом Гука

$$\begin{aligned}\Delta l_1 &= \frac{N_1 l_1}{EA_1} = \frac{N_1 l}{EA_1}, \\ \Delta l_2 &= \frac{N_2 l_2}{EA_2} = \frac{N_2 l}{EA_2 \sin 60^\circ}, \\ \Delta l_3 &= \frac{N_3 l_3}{EA_3} = \frac{N_3 l}{EA_3 \sin 30^\circ}.\end{aligned}\tag{6.3}$$

Подстановкой выражений (6.3) в равенство (6.2) получим уравнение, дополняющее систему (6.1).

$$\frac{N_2 l}{EA_2 \sin 60^\circ} = \frac{N_1 l}{EA_1} \cos 30^\circ - \frac{N_3 l}{EA_3 \sin 30^\circ} \operatorname{tg} 30^\circ.\tag{6.4}$$

После подстановки значений A_1 , A_2 , A_3 и упрощения уравнений (6.1) и (6.3) получим систему

$$\begin{aligned}N_2 - 1,732N_3 &= 0; \\ N_1 + 0,866N_2 &= 0,5P; \\ 9N_1 - 16N_2 - 24N_3 &= 0.\end{aligned}\tag{6.5}$$

Решение уравнений (6.5)

$$N_1 = 0,396P, N_2 = 0,119P, N_3 = 0,069P.$$

При заданных сечениях стержней

$$\begin{aligned}\sigma_1 &= \frac{N_1}{A_1} = \frac{0,396P}{4} = 0,0991P; \\ \sigma_2 &= \frac{N_2}{A_2} = \frac{0,119P}{3} = 0,0398P; \\ \sigma_3 &= \frac{N_3}{A_3} = \frac{0,069P}{2} = 0,0395P.\end{aligned}$$

Наибольшее напряжение

$$\sigma_{\max} = \sigma_1 = 0,0991P.$$

По условию прочности $\sigma_{\max} \leq [\sigma]$ допускаемая нагрузка

$$\begin{aligned}[P] &= \frac{[\sigma]}{0,0991} = \frac{16}{0,0991} = 161 \text{ кН.} \\ [P] &= 161 \text{ кН.}\end{aligned}$$

Исходные данные сведены в табл. 6.1, расчетные схемы даны на рис.6.4.

Таблица 6.1.

Исходные данные для задачи №6

№	Площадь сечения стержней, см ²			Номер схемы	№	Площадь сечения стержней, см ²			Номер схемы
	A_1	A_2	A_3			A_1	A_2	A_3	
1	2	3	4	1	26	4	2	1	6
2	3	4	2	2	27	6	3	2	5
3	5	6	7	3	28	8	4	3	4
4	6	7	5	4	29	10	5	4	3
5	3	17	1	5	30	1	6	5	2
6	4	1	2	6	31	2	7	6	1
7	5	6	3	7	32	12	8	7	2
8	6	15	4	8	33	14	9	8	4
9	7	15	5	9	34	16	16	9	6
10	8	14	6	10	35	3	16	10	8
11	9	13	7	2	36	5	15	11	10
12	10	12	8	4	37	7	14	12	9
13	11	8	9	6	38	9	13	13	7
14	12	9	10	8	39	11	12	14	5
15	13	7	11	10	40	13	11	15	3
16	14	6	12	1	41	15	10	16	1
17	15	5	13	3	42	7	9	14	10
18	16	4	17	5	43	5	8	13	9
19	3	12	16	7	44	3	7	12	8
20	4	11	15	9	45	1	6	11	7
21	5	12	14	10	46	2	5	10	6
22	6	13	13	9	46	6	4	9	5
23	6	14	12	8	48	8	3	8	4
24	7	15	11	7	49	4	2	7	3
25	9	12	10	3	50	4	25	11	6

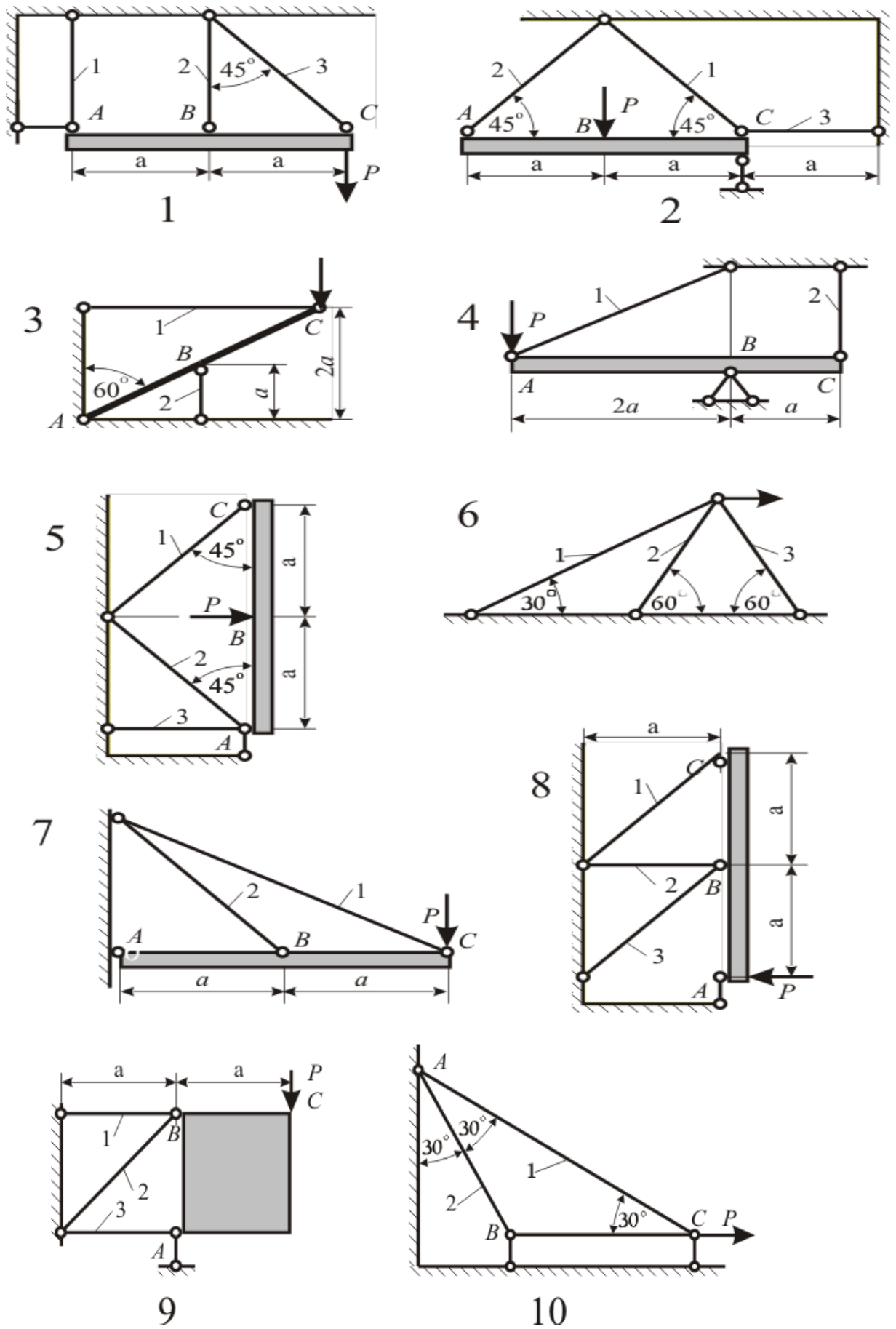


Рис.6.4. Схемы 1 – 10 стержневых систем

Задача № 7. Расчет статически неопределимых балок

Подобрать из условия прочности сечение многопролётной неразрезной балки (рис. 7.1 – 7.4). Сечение – двутавр ГОСТ 8239-89. Допускаемые напряжения стали $\sigma = 200$ [МПа]. Данные для расчёта взять из табл. 7.

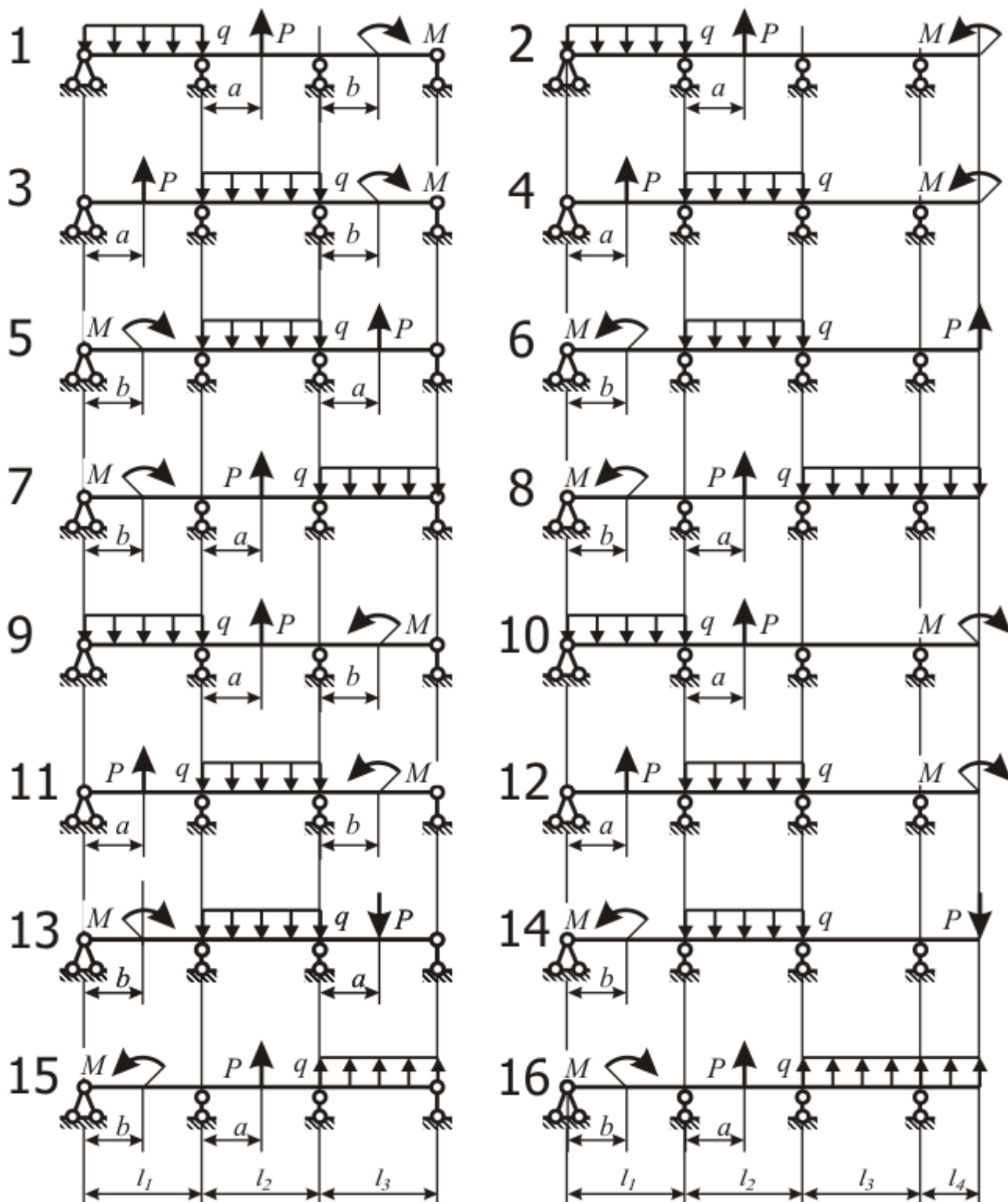


Рис. 7.1. Многопролётная неразрезная балка (варианты 1 – 16)

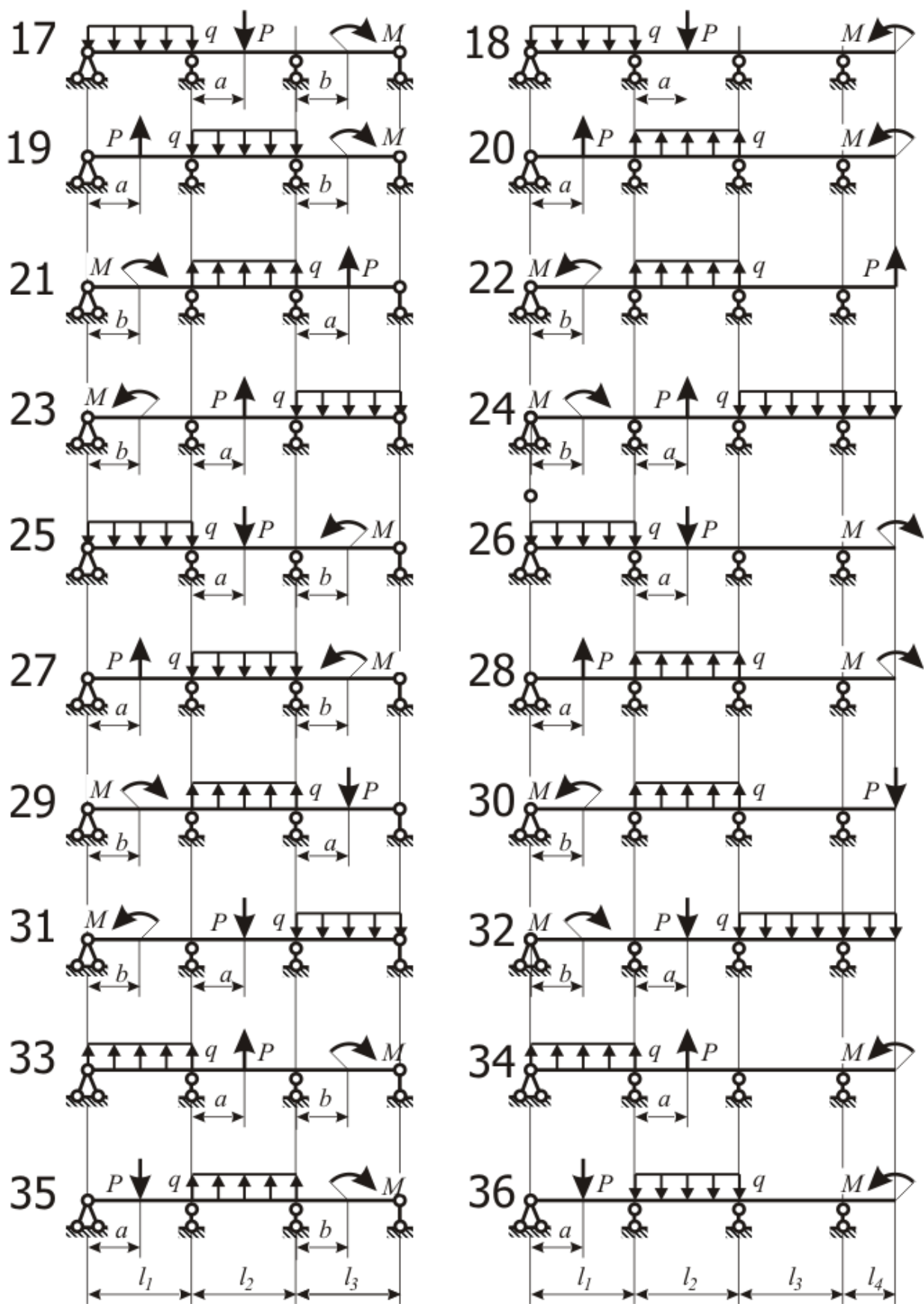


Рис. 7.2. Многопролётная неразрезная балка (варианты 17 – 36)

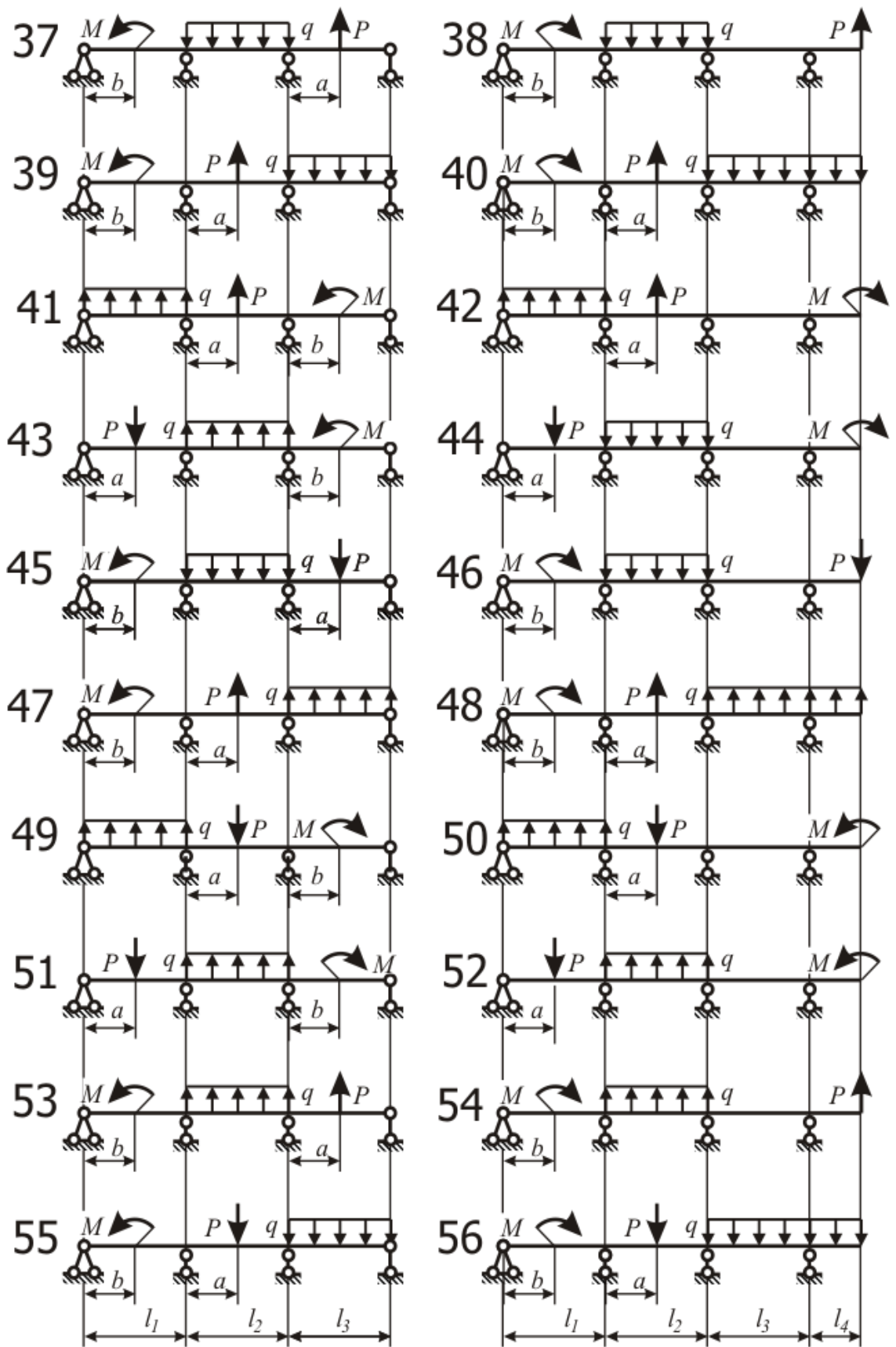


Рис. 7.3. Многопролётная неразрезная балка (варианты 37 – 56)

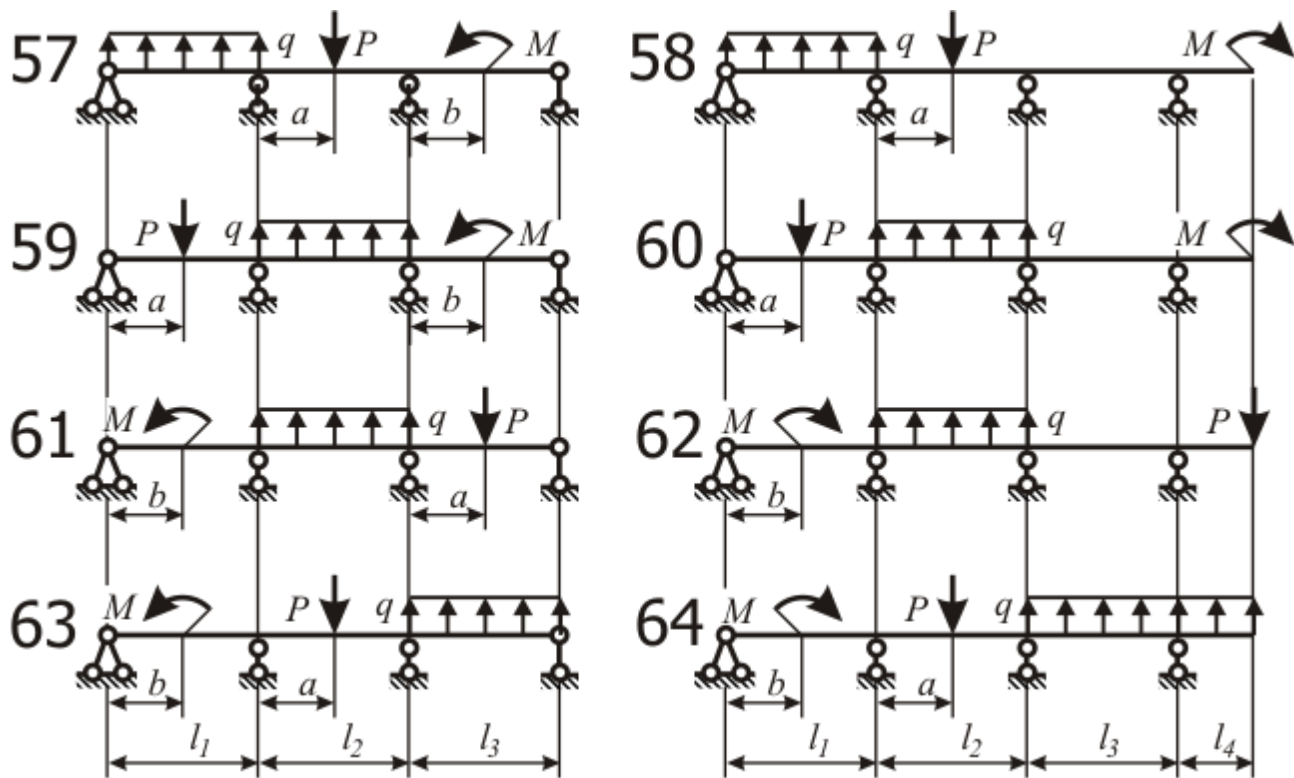


Рис. 7.4. Многопролётная неразрезная балка (варианты 57 – 64)

Исходные данные к задаче 7

Таблица 7

Номер задания	Длина участка, м				Нагрузка			Координата точки приложения, м	
	l_1	l_2	l_3	l_4	P , кН	M , кН·м	q , Н/м	силы, a	момента, b
1	2	3	4	5	6	7	8	9	10
1	4,0	5,0	3,0	–	80	165	20	3,0	2,0
2	3,5	5,5	3,5	1,5	90	175	25	2,0	–
3	3,0	6,0	4,0	–	90	185	30	1,5	2,0
4	3,0	6,0	4,5	2,0	80	195	35	2,0	–
5	3,5	5,5	5,0	–	70	105	30	2,0	1,5
6	4,0	5,0	5,5	2,5	60	115	30	–	2,0
7	4,5	4,5	6,0	–	50	125	25	3,0	2,5
8	5,0	4,0	6,0	3,0	40	135	25	2,5	3,0
9	5,5	3,5	5,5	–	40	145	20	2,0	2,5
10	6,0	3,5	5,0	3,0	59	155	20	1,5	–
11	6,0	4,0	4,5	–	60	165	25	4,0	3,0
12	5,5	4,5	4,0	2,5	70	175	20	3,5	–
13	5,0	5,0	3,5	–	80	185	35	1,5	3,5
14	4,5	5,5	3,0	2,0	90	195	35	–	1,5
15	4,0	6,0	3,0	–	90	105	15	4,0	2,0
16	3,5	6,0	3,5	1,5	80	115	20	3,5	1,5
17	3,5	5,5	4,0	–	70	125	25	3,0	1,5
18	4,0	5,0	4,5	1,5	60	135	30	2,5	–
19	4,5	4,5	5,0	–	50	145	35	3,0	2,0

Продолжение табл. 7

1	2	3	4	5	6	7	8	9	10
20	5,0	4,0	5,5	2,0	40	155	35	2,0	–
21	5,5	3,5	6,0	–	40	165	30	3,5	4,5
22	6,0	3,5	6,0	2,5	59	175	25	–	4,0
23	6,0	4,0	5,5	–	60	185	20	3,0	3,5
24	5,5	4,5	5,0	3,0	70	195	15	2,5	3,0
25	5,0	5,0	4,5	–	80	105	15	2,0	2,5
26	4,5	5,5	4,0	3,0	90	115	20	1,5	–
27	4,0	6,0	3,5	–	90	125	25	1,5	2,0
28	3,5	6,0	3,0	2,5	80	135	30	2,0	–
29	3,5	5,5	3,0	–	70	145	35	1,5	2,5
30	4,0	5,0	3,5	2,0	60	155	35	–	2,0
31	4,5	4,5	4,0	–	50	165	30	3,0	1,5
32	5,0	4,0	4,5	1,5	40	175	25	2,5	3,5
33	5,5	3,5	5,0	–	40	185	20	2,0	3,5
34	6,0	3,5	5,5	1,5	59	195	15	1,5	–
35	6,0	4,0	6,0	–	60	105	15	4,5	4,0
36	5,5	4,5	6,0	2,0	70	115	20	4,0	–
37	5,0	5,0	5,5	–	80	125	25	3,0	2,5
38	4,5	5,5	5,0	2,5	90	135	30	–	2,0
39	4,0	6,0	4,5	–	90	145	35	4,5	1,5
40	3,5	6,0	4,0	3,0	80	155	35	4,0	2,0
41	3,5	5,5	3,5	–	70	165	30	3,5	1,5
42	4,0	5,0	3,0	3,0	60	175	25	3,0	–
43	4,5	4,5	3,0	–	50	185	20	3,5	2,0
44	5,0	4,0	3,5	2,5	40	195	15	3,0	–
45	5,5	3,5	4,0	–	40	105	15	2,5	3,0
46	6,0	3,5	4,5	2,0	59	115	20	–	2,5
47	6,0	4,0	5,0	–	60	125	25	2,5	2,0
48	5,5	4,5	5,5	1,5	70	135	30	2,0	1,5
49	5,0	5,0	6,0	–	80	145	35	1,5	2,5
50	4,5	5,5	6,0	1,5	90	155	35	4,0	–
51	4,0	6,0	5,5	–	90	165	30	2,5	3,0
52	3,5	6,0	5,0	2,0	80	175	25	2,0	–
53	3,5	5,5	4,5	–	70	185	20	2,0	3,5
54	4,0	5,0	4,0	2,5	60	195	15	–	3,0
55	4,5	4,5	3,5	–	50	105	15	3,5	2,5
56	5,0	4,0	3,0	3,0	40	115	20	3,0	2,0
57	5,5	3,5	3,0	–	40	125	25	2,5	1,5
58	6,0	3,5	3,5	3,0	59	135	30	2,0	–
59	6,0	4,0	4,0	–	60	145	35	1,5	2,0
60	5,5	4,5	4,5	2,5	70	155	35	4,5	–
61	5,0	5,0	5,0	–	80	165	30	1,5	3,0
62	4,5	5,5	5,0	2,0	90	175	25	–	2,5
63	4,0	6,0	5,5	–	90	185	20	4,5	2,0
64	3,5	6,0	6,0	1,5	80	195	15	4,0	1,5

ПРИМЕР РЕШЕНИЯ ЗАДАЧИ № 7

Раскрыть статическую неопределимость неразрезной трёхпролётной балки (рис. 7.5). Нагрузки и длину пролёта принять равными: $P = 20$ кН; $M = 20,0$ кНм; $q = 10,0$ кН/м; $L = 2,00$ м. Построить эпюры внутренних силовых факторов.

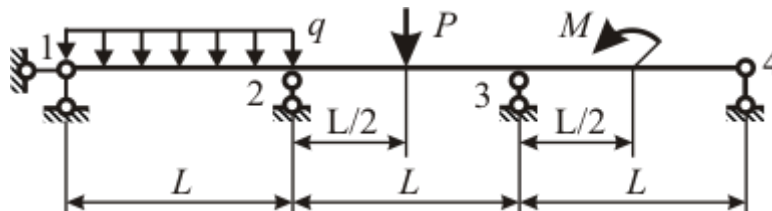


Рис. 7.5. Схема неразрезной балки

1. Чертим схему балки в масштабе (рис. 7.6, а). Нумеруем опорные узлы. Шарнирно неподвижную опору 1 изображаем в виде горизонтального и вертикального опорных стержней (1в) и (1г).

2. Находим степень статической неопределимости $N_{не}$ балки. Для этого определяем число опорных стержней $N_{ст} = 5$ (два опорных стержня в шарнирно неподвижной опоре 1 и по одному в шарнирно подвижных опорах 2, 3, 4). Из числа опорных стержней вычитаем число уравнений статики $N_{ур}$ (три – в рассматриваемом случае плоского изгиба балки).

$$\text{Получаем } N_{не} = N_{ст} - N_{ур} = 5 - 3 = 2.$$

Балка дважды статически неопределима.

3. Выбираем основную систему. Основная система должна быть статически определимой и неизменяемой. Чтобы балка (см. рис. 7.6, а) стала статически определимой, отбросим два любых вертикальных опорных стержня. Например, при удалении стержней 3 и 4 получаем основную систему, показанную на рис. 7.6, б. Если отбросить стержни 1в и 4, то основная система, примет вид, данный на рис. 7.6, в. Горизонтальный стержень 1г отбрасывать нельзя, так как при его удалении система становится изменяемой (рис. 7.6, г). Степень статической неопределимости системы можно понизить путём отбрасывания внутренних связей.

Выберем основную систему, указанную на рис. 7.6, б.

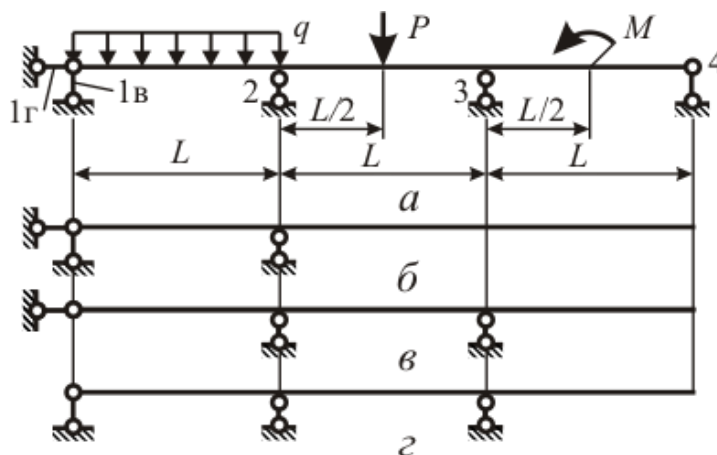


Рис. 7.6. К выбору основной системы

4. Эквивалентной системой называют основную систему, к которой приложены внешние нагрузки и неизвестные реакции отброшенных связей. Прикладываем неизвестные реакции X_1, X_2 в точках крепления отброшенных опорных стержней 4 и 3. Линии действия этих реакций совпадают с осями отброшенных стержней, направление реакций вдоль их линий действия выбираем произвольно. Если выбранное направление реакции не совпадёт с истинным, то полученное при раскрытии статической неопределённости значение избыточного неизвестного будет отрицательным. Эквивалентная система приведена на рис. 7.7.

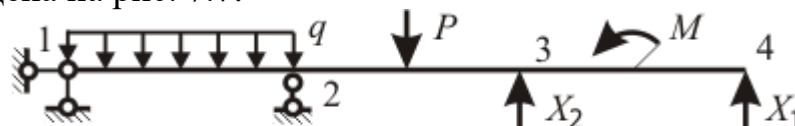


Рис. 7.7. Эквивалентная система

5. Идея раскрытия статической неопределённости методом сил состоит в следующем. Эквивалентная система деформируется так же, как исходная. Так как опорные стержни 3 и 4 являются абсолютно жёсткими, вертикальные перемещения точек 3 и 4 равны нулю. К уравнениям равновесия добавлены два дополнительных уравнения, из которых можно определить избыточные неизвестные X_1, X_2 (чаще их называют «лишними»).

$$\left. \begin{aligned} y_1 &= 0, \\ y_2 &= 0 \end{aligned} \right\} \quad (7.1)$$

Используя принцип независимости действия сил, представим перемещение каждой точки как сумму трёх перемещений: от силы X_1 , от силы X_2 и от внешней нагрузки. Система уравнений примет вид (7.5). Первый индекс указывает номер отброшенной связи, второй индекс указывает причину, вызывающую смещение в направлении этой связи.

$$\left. \begin{aligned} y_{11} + y_{12} + y_{1\varepsilon} &= 0, \\ y_{21} + y_{22} + y_{2\varepsilon} &= 0 \end{aligned} \right\} \quad (7.2)$$

Перемещение $y_{i\varepsilon}$ по направлению отброшенной связи i , вызванное действующей на эквивалентную систему внешней нагрузкой, называют грузовым членом канонического уравнения и обозначают заглавной греческой буквой «дельта» $\Delta_i = y_{i\varepsilon}$. Его определяют с помощью интеграла перемещений

$$\Delta_i = \int_0^{3L} ((M_\varepsilon(z)\overline{M}_i(z))/(EJ)) dz, \quad (7.3)$$

Где: $3L$ – длина балки; $M_\varepsilon(z)$ – грузовой момент в балке (момент от внешней нагрузки); $\overline{M}_i(z)$ – единичный момент (момент от единичной силы, совпадающей по направлению с силой X_i и приложенной в той же точке i); $EJ(z)$ – изгибная жёсткость балки.

6. Строим эпюру грузового момента в порядке, изложенном при рассмотрении задачи 3.

6.1. Отбрасываем опорные стержни, их действие заменяем опорными реакциями $R_{1\varepsilon}$ и $R_{2\varepsilon}$. Здесь и далее первый индекс указывает точку, в которой

приложена реакция, второй индекс указывает причину, вызвавшую реакцию. Выбранное направление реакций указано на рис. 7.8, б. Сумма проекций внешних нагрузок на горизонтальную ось Oz равна нулю. Следовательно горизонтальная реакция на опоре 1 (в стержне 1г) равна нулю и поэтому на рис. 7.8, б не указана.

6.2. Составляем уравнения равновесия моментов относительно опорных точек 1 и 2 (при таком выборе центров моментов система двух уравнений равновесия расщепляется на два независимых уравнения)

$$\left. \begin{aligned} L R_{2z} - (qL^2)/2 - 1,5 LP + M &= 0, \\ -L R_{1z} + (qL^2)/2 - 0,5 LP + M &= 0 \end{aligned} \right\} \quad (7.4)$$

6.3. Решаем систему

$$\left. \begin{aligned} R_{1z} &= ((qL^2)/2 - 0,5 LP + M)/L = 10 \text{ кН}, \\ R_{2z} &= ((qL^2)/2 + 1,5 LP - M)/L = 30 \text{ кН} \end{aligned} \right\} \quad (7.5)$$

6.4. Для проверки составляем уравнение моментов относительно точки Щ (середины пролёта 1-2)

$$\begin{aligned} -0,5 L R_{1z} + 0,5 L R_{2z} - LP + M &= 0. \\ -0,5 \cdot 2 \cdot 20 + 0,5 \cdot 2 \cdot 30 - 2 \cdot 20 + 20 &= 0. \end{aligned} \quad (7.6)$$

6.5. Запишем аналитическое выражение для эпюры грузового момента. Ось балки обозначим Oz и направим слева направо. Начало координат z выберем в самой левой точке балки (опоре 1).

$$\begin{aligned} M_z(z) &= R_{1z}z - (qz^2)/2 + (R_{2z}(z-l) + q(z-l)^2/2) H(z-l) - \\ &- P \cdot \left(z - 3/2 l\right) H\left(z - 3/2 l\right) - MH(z - 5/2 l). \end{aligned} \quad (7.7)$$

Эпюра грузового момента может быть построена как методом сечений, так и путём вычислений по формуле (7.7). Эпюра грузового момента представлена на рис. 7.8, в.

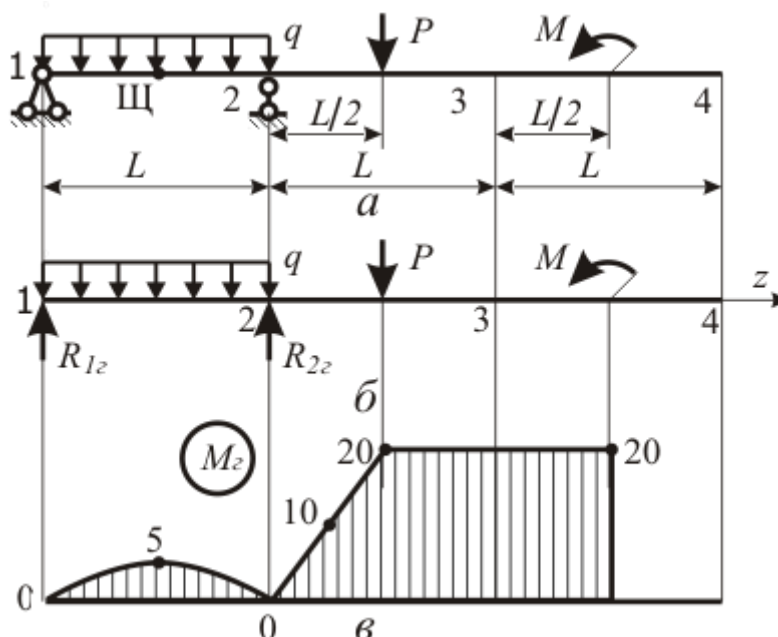


Рис. 7.8. К построению эпюры грузового момента M_z

7. Строим эпюру изгибающего момента от единичной силы, которая приложена в точке 4 и совпадает по направлению с избыточной неизвестной X_1 (полагаем неизвестную $X_1 = 1$). Момент от действия неизвестной $X_1 = 1$ называют единичным и выделяют надчёркиванием символа \overline{M} . Построение эпюр изгибающих моментов рассмотрено в п. 6, а также в задаче 3. В случае консольной балки, нагруженной только на консоли, эпюру моментов можно построить без определения опорных реакций, Моменты на опоре 1 и в точке нагружения 4 (в которой к консоли приложена сила X_1) равны нулю: $\overline{M}_1(z_1) = 0$, $\overline{M}_1(z_4) = 0$. Момент силы $X_1 = 1$ на опоре 2 равен $\overline{M}_1(z_2) = 2 \cdot L = 2 \cdot 2 = 4 \text{ Н}\cdot\text{м}$.

Проводим ось Oz . На вертикали 2 откладываем вверх (в выбранном масштабе) отрезок, равный значению $\overline{M}_1(z_2)$. Верхнюю точку отложенного отрезка соединяем прямыми с нулями точек 1 и 4 (рис. 7.9, в).

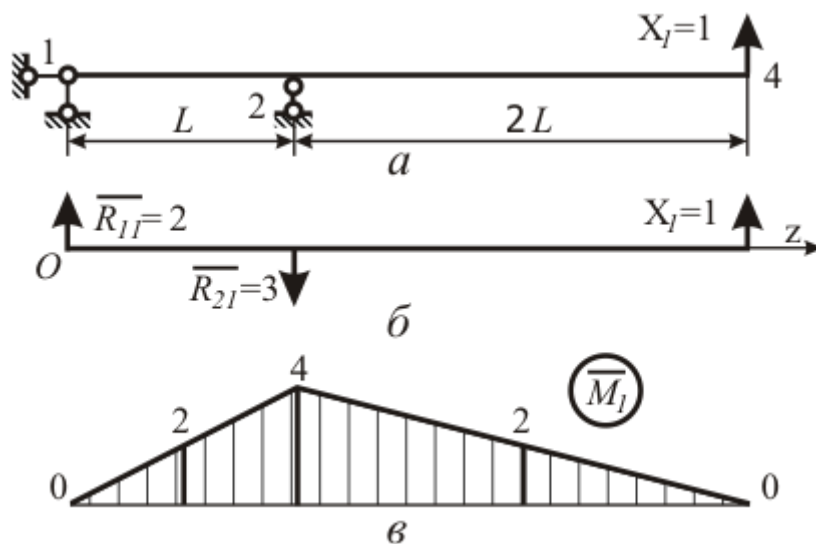


Рис. 7.9. К построению единичного момента \overline{M}_1

Аналитическое выражение для единичного момента запишем в виде

$$\overline{M}_1(z) = \overline{R}_{11} z - \overline{R}_{21} (z - L) H(z - L), \quad (7.8)$$

где начало координат для оси Oz взято в левом сечении балки (на опоре 1); реакции опор \overline{R}_{11} и \overline{R}_{21} от единичной силы $X_1 = 1$ найдены из уравнений равновесия моментов относительно опорных точек 2 и 1

$$\left. \begin{aligned} -L \overline{R}_{11} + 2L X_1 &= 0, \\ -L \overline{R}_{21} + 3L X_1 &= 0 \end{aligned} \right\}$$

Получаем $\overline{R}_{11} = 2$ и $\overline{R}_{21} = 3$. Направления реакций указаны на рис. 7.9, б.

8. Построение эпюры единичного момента \overline{M}_2 от единичной силы, приложенной в точке 3 и совпадающей по направлению с избыточной неизвестной X_2 ($X_2 = 1$), схоже с построением \overline{M}_1 (см. рис. 7.9).

Моменты на опоре 1 и в точке 3 равны нулю: $\overline{M}_2(z_1) = \overline{M}_2(z_3) = 0$. Момент на опоре 2 от силы $X_2 = 1$ равен $\overline{M}_2(z_2) = 1 \cdot L = 2$. Проводим ось Oz . На вертикали 2 откладываем вверх (в выбранном масштабе) отрезок, равный

значению $\overline{M}_2(z_2)$. Верхнюю точку отложенного отрезка соединяем прямыми с нулями точек 1 и 3. Справа от точки 3 нагрузки отсутствуют, поэтому $\overline{M}_2 \equiv 0$ на участке 3 - 4 (рис. 7.10, в).

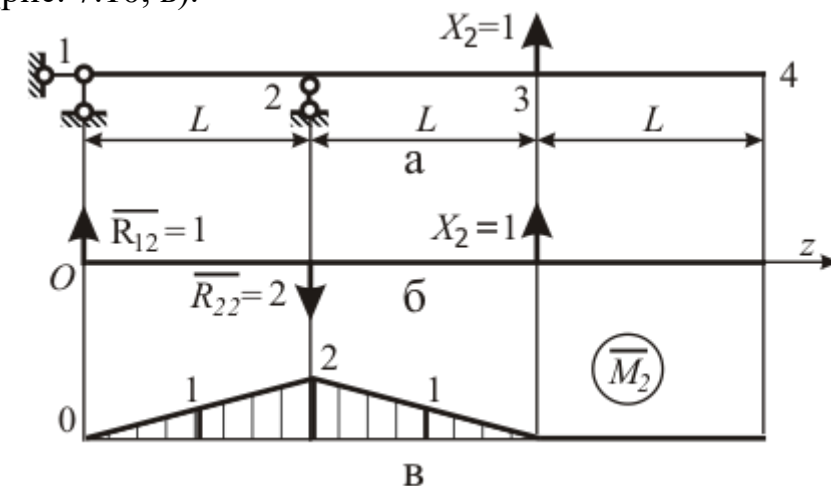


Рис. 7.10. К построению эпюры \overline{M}_2

Аналитическое выражение для единичного момента запишем в виде $\overline{M}_2(z) = \overline{R}_{12} z - \overline{R}_{22}(z - L) H(z - L) + 1 \cdot (z - 2L) H(z - 2L)$, (7.9)

где начало координат для оси Oz взято в левом сечении балки (на опоре 1); реакции опор \overline{R}_{12} и \overline{R}_{22} от единичной силы $X_1 = 1$ найдены из уравнений равновесия моментов относительно опорных точек 2 и 1

$$\left. \begin{aligned} -L \overline{R}_{12} + L X_2 &= 0, \\ -L \overline{R}_{22} + 2L X_2 &= 0 \end{aligned} \right\}$$

Получаем $\overline{R}_{12} = 1$ и $\overline{R}_{22} = 2$. Направления реакций указаны на рис. 7.10, б.

9. Перемещение эквивалентной системы в направлении избыточного неизвестного X_{1i} под действием внешней нагрузки (грузовой член Δ_i системы уравнений метода сил) вычисляем по формуле (7.6), в которую подставлены выражения моментов (7.8), (7.9), (7.12). В результате вычислений получаем

$$\Delta_1 = \int_0^{3L} M_2(z) \cdot \overline{M}_1(z) / (EJ) \cdot dz = 127 / (EJ);$$

$$\Delta_2 = \int_0^{3L} M_2(z) \cdot \overline{M}_2(z) / (EJ) \cdot dz = 30,0 / EJ.$$

Расчёты проведены с использованием системы аналитических вычислений «Математика 5». Отметим, что подобные вычисления могут быть сделаны с использованием других систем символьной математики (MATHCAD, MAPLE).

Вычислим грузовые коэффициенты применяя формулу Симпсона. Получаем

$$\Delta_1 = 2 / (6EJ) (0 \cdot 0 + 4 \cdot 2 \cdot 5 + 4 \cdot 0) + 1 / (6EJ) (4 \cdot 0 + 4 \cdot 3,5 \cdot 10 + 3 \cdot 20) + 2 / (6EJ) (3 \cdot 20 + 4 \cdot 2 \cdot 20 + 1 \cdot 20) + 1 / (6EJ) (2 \cdot 0 + 4 \cdot 1 \cdot 0 + 0 \cdot 0) = 127 / EJ.$$

$$\Delta_2 = 2 / (6EJ) (0 \cdot 0 + 4 \cdot 1 \cdot 5 + 2 \cdot 0) + 1 / (6EJ) (2 \cdot 0 + 4 \cdot 1,5 \cdot 10 + 1 \cdot 20) + 1 / (6EJ) (1 \cdot 20 + 4 \cdot 0,5 \cdot 20 + 0 \cdot 20) = 30,0 / EJ.$$

10. При определении перемещения y_{ij} эквивалентной системы в направлении избыточного неизвестного X_{1i} под действием избыточного неизвестного X_{1j} интеграл перемещений примет вид

$$y_{ij} = X_j \int_0^{3L} \overline{M}_i(z) \overline{M}_j(z) / (EJ) . \quad (7.10)$$

Здесь используется принцип независимости действия сил (принцип суперпозиции). Изгибающий момент от избыточного неизвестного X_j представлен как произведение модуля этого неизвестного на момент от единичной силы, приложенной в точке j и действующей по направлению силы X_j .

Интеграл в формуле (7.10) называют коэффициентом при неизвестном системы канонических уравнений метода сил и обозначают δ_{ij} . Из свойств определённого интеграла вытекают следующие свойства матрицы коэффициентов при неизвестных системы канонических уравнений метода сил: матрица коэффициентов при неизвестных симметрична

$$\delta_{ij} = \delta_{ji};$$

диагональные члены матрицы коэффициентов при неизвестных положительны $\delta_{ii} > 0$.

Канонические уравнения метода сил примут вид с учётом принятых обозначений:

$$\left. \begin{aligned} \delta_{11}X_1 + \delta_{12}X_2 + \Delta_1 &= 0, \\ \delta_{21}X_1 + \delta_{22}X_2 + \Delta_2 &= 0. \end{aligned} \right\} \quad (7.11)$$

Коэффициенты при неизвестных вычислены по формуле Симпсона

$$\delta_{11} = L/(6EJ)(0 + 4 \cdot 2^2 + 4^2) + 2L/(6EJ)(0 + 4 \cdot 2^2 + 4^2) = 32/(EJ);$$

$$\delta_{22} = 2 \cdot 2/(6EJ)(0 + 4 \cdot 1 + 2^2)/(6EJ) = 5,33/(EJ);$$

$$\delta_{12} = 2/(6EJ)(0 + 4 \cdot 2 \cdot 1 + 4 \cdot 2) + 2/(6EJ)(4 \cdot 2 + 4 \cdot 3 \cdot 1 + 2 \cdot 0) = 12/EJ.$$

11. Система канонических уравнений метода сил

$$\left. \begin{aligned} 32,0 X_1 + 12,0 X_2 + 127 &= 0, \\ 12,0 X_1 + 5,33 X_2 + 30,0 &= 0 \end{aligned} \right\}$$

Корни этой системы равны $X_1 = -11,8$, $X_2 = 21,0$. Избыточное неизвестное X_1 отрицательно, следовательно его направление и направление реакций \overline{R}_{11} и \overline{R}_{21} обратно принятому на рис. 7.10, б.

12. Определяем опорные реакции. В соответствии с направлениями реакций (рис. 7.19, б – 7.10, б) получаем

$$R_1 = R_{1z} + X_1 \overline{R}_{11} + X_2 \overline{R}_{12} = 10,0 - 11,8 \cdot 2 + 21,0 \cdot 3 = 7,33;$$

$$R_2 = R_{2z} - X_1 \overline{R}_{21} - X_2 \overline{R}_{22} = 30 - (-11,8) \cdot 1 - 21,0 \cdot 2 = 23,5.$$

Строим истинную эпюру поперечной силы Q (рис. 7.11, ж).

13. Истинную эпюру изгибающих моментов, в неразрезной балке находим по формуле

$$M(z) = M_z(z) + X_1 \overline{M}_1(z) + X_2 \overline{M}_2(z).$$

Эпюра изгибающего момента дана на рис. 7.11, з.

14. Выбор двутавра из условия прочности $\sigma_m = M_m/W \leq [\sigma]$. Здесь: $M_m = 11,8$ [кН·м] = $11,8 \cdot 10^3$ [Н·м] – наибольший по модулю изгибающий

момент в балке (найденный в п. 3); $[\sigma] = 200 \text{ [МПа]} = 2 \cdot 10^8 \text{ [Н/м}^2\text{]}$ – допускаемые напряжения.

Требуемый по условию прочности момент сопротивления изгибу $W = M_m / [\sigma] = 11,8 \cdot 10^3 / 2 \cdot 10^8 = 5,9 \cdot 10^{-5} \text{ [м}^3\text{]} = 59 \text{ [см}^3\text{]}$. В ГОСТ 8239-89 находим двутавр с ближайшим большим моментом сопротивления изгибу: двутавр № 14, $W_x = 81,7,0 \text{ [см}^3\text{]}$. Его момент инерции $J_x = 572 \text{ [см}^4\text{]}$.

15. Находим максимальные напряжения изгиба

$$\sigma_{\max} = M_{\max} / W_x = 11,8 \cdot 10^3 / 81,7 \cdot 10^{-6} = 1,45 \cdot 10^8 \text{ [Н/м}^2\text{]}.$$

Определяем коэффициент запаса прочности по допускаемым напряжениям $k_{[\sigma]} = [\sigma] / \sigma_{\max} = 2 \cdot 10^8 / 1,45 \cdot 10^8 = 1,38$.

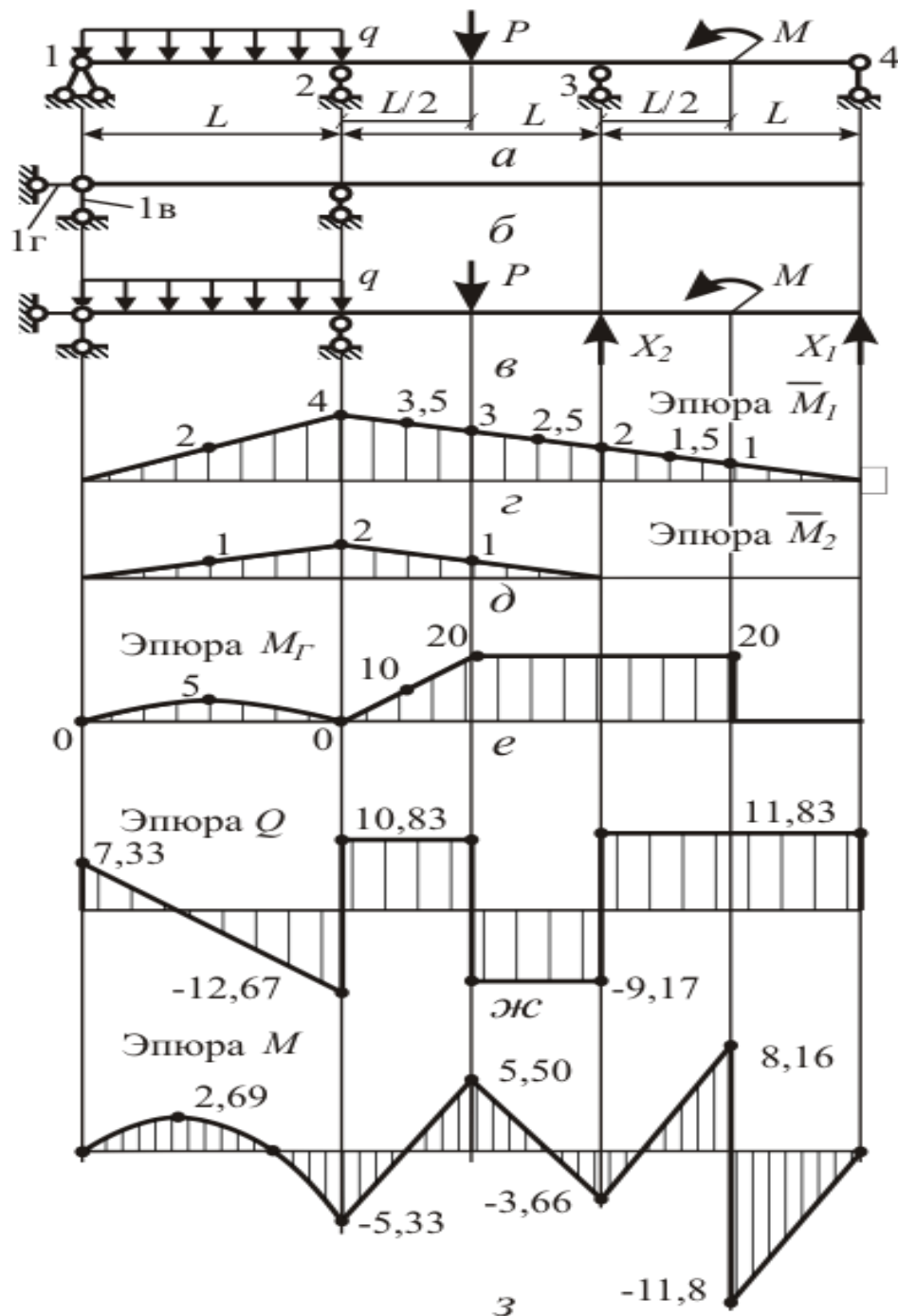


Рис. 7.11. Раскрытая методом сил статическая неопределимость

Задача №8. Расчет стержней на устойчивость

Из расчёта на устойчивость подобрать размеры поперечного сечения стального стержня, сжатого осевой силой P . Способ закрепления стержня и коэффициент приведённой длины μ указаны на рис. 8.1. Схемы сечений даны на рис. 8.2 и 8.3. Данные для расчёта сведены в табл. 8.1. Коэффициент продольного изгиба Приведен в табл.8.2.

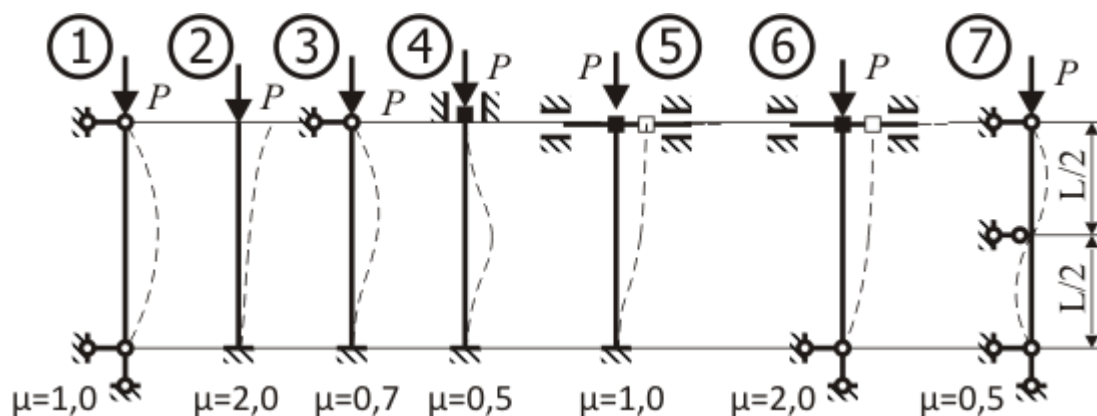


Рис. 8.1. Способ закрепления стержня и коэффициент приведённой длины μ

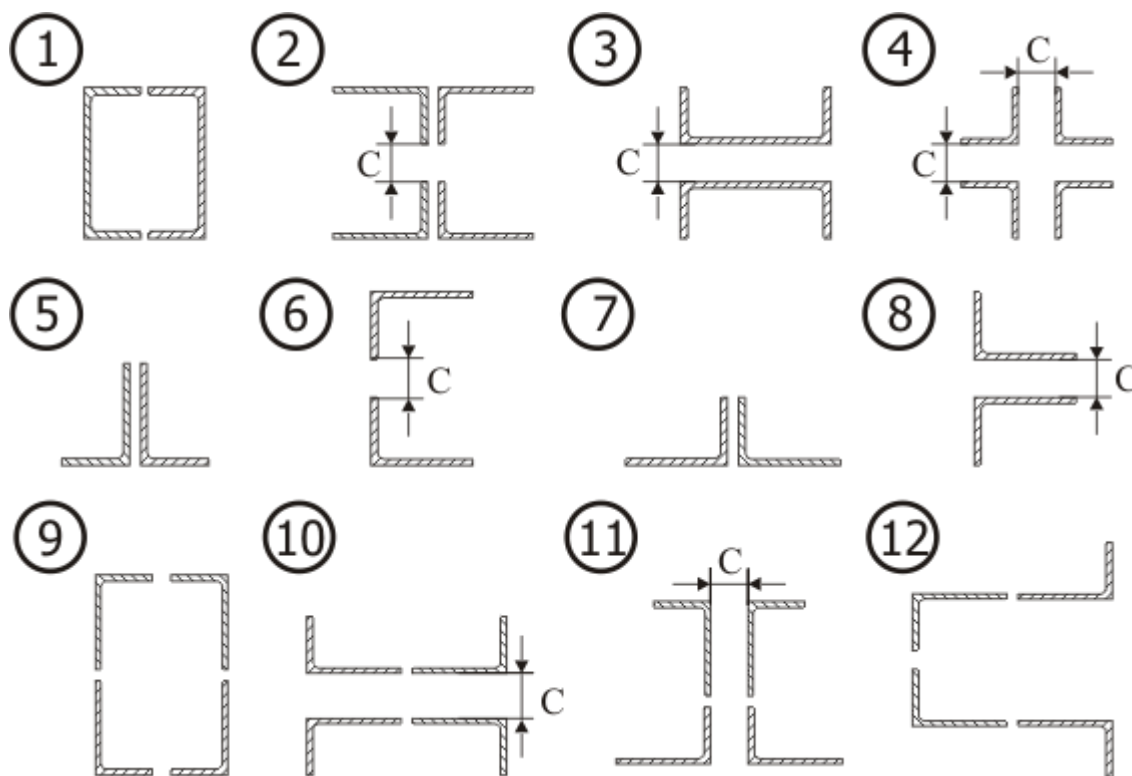


Рис. 8.2. Схемы поперечных сечений 1 – 12 стержня

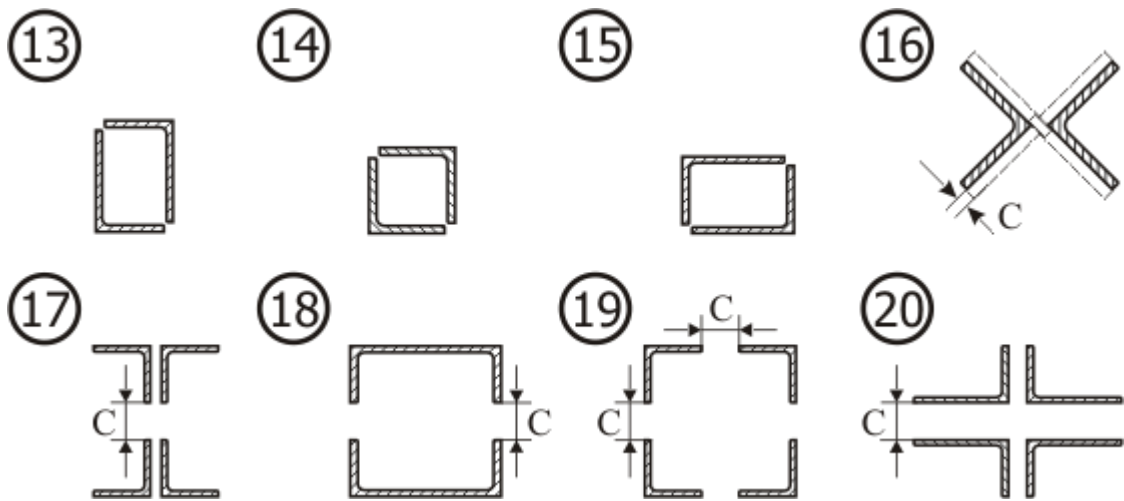


Рис. 8.3. Схемы поперечных сечений 13 – 20 стержня

Таблица 8.1

Исходные данные к задаче № 8

Номер варианта	Номер схемы закрепления	Номер сечения	Длина L, м	c, м	Осевая сила P, кН	Допускаемые напряжения сжатия $[\sigma]$, МПа
1	2	3	4	5	6	7
1	1	1	6,0	–	500	240
2	2	2	2,5	70	550	280
3	3	3	6,5	75	600	320
4	4	4	7,0	80	650	360
5	5	5	7,5	–	95	400
6	6	6	3,0	55	90	440
7	7	7	8,0	–	85	480
8	1	8	6,0	60	80	520
9	2	9	3,5	–	700	560
10	3	10	6,5	65	750	600
11	4	11	7,0	70	800	640
12	5	12	7,5	–	850	240
13	6	13	4,0	–	75	280
14	7	14	8,0	–	70	320
15	1	15	6,0	–	65	360
16	2	16	2,5	75	60	400
17	3	17	6,5	80	900	440
18	4	18	7,0	55	500	480
19	5	19	7,5	60	550	520
20	6	20	3,0	65	600	560
21	7	1	8,0	–	650	600
22	1	2	6,0	70	700	640
23	2	3	3,5	75	750	240
24	3	4	6,5	80	800	280

Номер варианта	Номер схемы закрепления	Номер сечения	Длина L, м	c, мм	Осевая сила P, кН	Допускаемые напряжения сжатия $[\sigma]$, МПа
1	2	3	4	5	6	7
25	4	5	7,0	–	55	320
26	5	6	7,5	55	95	360
27	6	7	4,0	–	90	400
28	7	8	8,0	60	85	440
29	1	9	6,0	–	850	480
30	2	10	2,5	65	900	520
31	3	11	6,5	70	500	560
32	4	12	7,0	–	550	600
33	5	13	7,5	–	80	640
34	6	14	3,0	–	75	240
35	7	15	8,0	–	70	280
36	1	16	6,0	75	65	320
37	2	17	3,5	80	600	360
38	3	18	6,5	55	650	400
39	4	19	7,0	60	700	440
40	5	20	7,5	65	750	480
41	6	1	4,0	–	800	520
42	7	2	8,0	70	850	560
43	1	3	6,0	75	900	600
44	2	4	2,5	80	500	640
45	3	5	6,5	–	60	240
46	4	6	7,0	55	55	280
47	5	7	7,5	–	95	320
48	6	8	3,0	60	90	360
49	7	9	8,0	–	550	400
50	1	10	6,0	65	600	440
51	2	11	3,5	70	650	480
52	3	12	6,5	–	700	520
53	4	13	7,0	–	85	560
54	5	14	7,5	–	80	600
55	6	15	4,0	–	75	640
56	7	16	8,0	75	70	240
57	1	17	6,0	80	750	280
58	2	18	2,5	55	800	320
59	3	19	6,5	60	850	360
60	4	20	7,0	65	900	400
61	5	1	7,5	–	500	440
62	6	2	3,0	70	550	480
63	7	3	8,0	75	600	520
64	1	4	6,0	80	650	560

Таблица 8.2.

Коэффициент продольного изгиба

Гибкость, λ	Значение коэффициента φ				
	Материал				
	Ст.4, Ст.3	Ст.5	Ст.СПБ	чугун	дерево
0	1	1	1	1	1
10	0,99	0,98	0,97	0,97	0,99
20	0,96	0,95	0,95	0,95	0,97
30	0,94	0,92	0,91	0,81	0,93
40	0,92	0,89	0,87	0,69	0,87
50	0,89	0,86	0,83	0,57	0,8
60	0,86	0,82	0,79	0,44	0,71
70	0,81	0,76	0,72	0,34	0,6
80	0,75	0,7	0,65	0,26	0,48
90	0,69	0,62	0,55	0,2	0,38
100	0,63	0,51	0,43	0,16	0,31
130	0,4	0,33	0,26	-	0,18
140	0,36	0,29	0,23	-	0,16
150	0,32	0,26	0,21	-	0,14
160	0,29	0,24	0,19	-	0,12
170	0,26	0,21	0,17	-	0,11
180	0,23	0,019	0,15	-	0,1
190	0,21	0,17	0,14	-	0,09
200	0,19	0,16	0,13	-	0,08

ПРИМЕР РЕШЕНИЯ ЗАДАЧИ

Подобрать размеры поперечного сечения стальной трубчатой колонны, нагруженной осевой силой $P = 475$ кН. Высота колонны $l = 2,5$ м. Отношение внутреннего диаметра трубы к наружному равно $k = d_g/d = 0,5$. Схема закрепления колонны № 2 в табл. 7.1. Коэффициент приведённой длины $\mu = 2$. Допускаемые напряжения сжатия для материала колонны $[\sigma] = 440$ МПа.

1. Переводим: осевую силу в ньютоны $P = 4,75 \cdot 10^5$ Н; допускаемые напряжения в Паскалях: $[\sigma] = 4,4 \cdot 10^8$ Па.

2. Определяем приведённую длину колонны: $L = \mu l = 2 \cdot 2,5 = 5$ м.

3. Шаг 1 подбора сечения методом последовательных приближений. Задаём начальное значение коэффициента снижения запаса при продольном изгибе φ_1 по сравнению с коэффициентом запаса прочности при сжатии. Начальное значение коэффициента φ_1 рекомендуется выбирать в интервале 0,5 – 0,7. Принимаем $\varphi_1 = 0,5$.

4. По формуле

$$S_i = P / (\varphi_i [\sigma]) \quad (8.1)$$

определяем площадь сечения, при которой обеспечивается устойчивость

$$S_1 = P / (\varphi_1 [\sigma]) = 4,75 \cdot 10^5 / (0,5 \cdot 4,4 \cdot 10^8) = 0,00216 \text{ м}^2.$$

5. Наружный диаметр сечения кольца, площадь которого равна S_1 , находим по формуле

$$d_i = 2\sqrt{S_i/(\pi(1 - k^2))}. \quad (8.2)$$

Получаем

$$d_1 = 2\sqrt{S_1/(\pi(1 - k^2))} = 2\sqrt{0,00216/(3,14 \cdot (1 - 0,5^2))} = 0,0605 \text{ м.}$$

6. Радиус инерции кольца

$$i = d\sqrt{1 + k^2}/4. \quad (8.3)$$

Для выбранного кольца радиус инерции

$$i_1 = d_1\sqrt{1 + k^2}/4 = 0,0605\sqrt{1 + 0,5^2}/4 = 0,0169 \text{ м.}$$

7. Гибкость стержня определяется по формуле

$$\lambda = L/i. \quad (8.4)$$

Сечение, выбранное на первом шаге, имеет гибкость

$$\lambda_1 = L/i_1 = 5/0,0169 = 295.$$

8. По табл. 8.3 определяем коэффициент снижения запаса по устойчивости по сравнению с коэффициентом запаса прочности при сжатии. Для стали СПБ (с повышенными прочностными характеристиками) наибольшее значение гибкости, при котором определён коэффициент φ , равно $\lambda = 200$. Принимаем значение коэффициента запаса для стержня, выбранного на шаге 1, равным $\Phi_1 = 0$. Различие значений коэффициента снижения запаса устойчивости $\varphi_1 = 0,5$ и $\Phi_1 = 0$ относительно велико.

9. Шаг 2.

9.1. Начальное значение коэффициента φ на следующем шаге принимаем равным среднему значению начального и конечного значений коэффициентов предыдущего шага. Для шага 2 имеем

$$\varphi_2 = (\varphi_1 + \Phi_1)/2 = (0,5 + 0)/2 = 0,25. \quad (8.5)$$

9.2. По формулам (8.1) – (8.4) находим площадь, наружный диаметр, радиус инерции и гибкость стержня при принятом для шага 2 значении φ_2 .

Получаем для шага 2:

площадь

$$S_2 = P/(\varphi_2 [\sigma]) = 4,75 \cdot 10^5 / (0,25 \cdot 4,4 \cdot 10^8) = 0,00432 \text{ м}^2;$$

диаметр

$$d_2 = 2\sqrt{S_2/(\pi(1 - k^2))} = 2\sqrt{0,00432/(3,14 \cdot (1 - 0,5^2))} = 0,0856 \text{ м};$$

радиус инерции

$$i_2 = d_2\sqrt{1 + k^2}/4 = 0,0856\sqrt{1 + 0,5^2}/4 = 0,0239 \text{ м};$$

гибкость

$$\lambda_2 = L/i_2 = 5/0,0239 = 209.$$

9.3. Гибкость λ_2 превышает значение гибкости, для которой составлена табл. 8.3. Принимаем коэффициент снижения допустимых напряжений при расчёте на устойчивость по отношению к допустимым напряжениям при сжатии $\Phi_2 = 0$.

10. Шаг 3.

10.1. По аналогии с формулой (8.5) для шага 3 получаем

$$\varphi_3 = (\varphi_2 + \Phi_2)/2 = (0,25 + 0)/2 = 0,125.$$

10.2. По формулам (7.1) – (7.4) находим площадь, наружный диаметр, радиус инерции и гибкость стержня при принятом для шага 3 значении φ_3 .

Получаем для шага 3:

площадь

$$S_3 = P/(\varphi_3 [\sigma]) = 4,75 \cdot 10^5 / (0,125 \cdot 4,4 \cdot 10^8) = 0,00864 \text{ м}^2;$$

диаметр

$$d_3 = 2\sqrt{S_3/(\pi(1 - k^2))} = 2\sqrt{0,00864/(3,14 \cdot (1 - 0,5^2))} = 0,121 \text{ м};$$

радиус инерции

$$i_3 = d_3\sqrt{1 + k^2}/4 = 0,121\sqrt{1 + 0,5^2}/4 = 0,0338 \text{ м};$$

гибкость

$$\lambda_3 = L/i_3 = 5/0,0338 = 148.$$

10.3. По табл. 8.3 для стали СПБ находим с помощью линейной интерполяции значение коэффициента Φ_3 . Для начального λ_n и конечного λ_k значений границ интервала, в коем лежит найденная гибкость λ , выписываем из табл. 8.3 соответствующие им значения φ_n и φ_k . По формуле линейной интерполяции

$$\Phi = \varphi_n + (\varphi_k - \varphi_n) (\lambda - \lambda_n) / (\lambda_k - \lambda_n) \quad (8.6)$$

получаем для шага 3:

$$\begin{aligned} \lambda_{n3} &= 140; \lambda_{k3} = 150; \\ \varphi_{n3} &= 0,23; \varphi_{k3} = 0,21; \\ \lambda_3 &= 148. \end{aligned}$$

Подставляя эти значения в (7.6), получаем

$$\begin{aligned} \Phi_3 &= \varphi_{n3} + (\varphi_{k3} - \varphi_{n3}) (\lambda_3 - \lambda_{n3}) / (\lambda_{k3} - \lambda_{n3}) = \\ &= 0,23 + (0,21 - 0,23) (148 - 140) / (150 - 140) = 0,215. \end{aligned}$$

10.4. Определяем критическую силу по формуле

$$P = \Phi S [\sigma]. \quad (8.7)$$

Получаем

$$P_3 = \Phi_3 S_3 [\sigma] = 0,215 \cdot 0,00864 \cdot 4,4 \cdot 10^8 = 8,15 \cdot 10^5 \text{ Н.}$$

10.5. По формуле

$$\Delta_i = (P_i - P) / P \quad (8.8)$$

ищем относительную погрешность подбора сечения.

Получаем

$$\Delta_i = (P_i - P) / P = (8,15 \cdot 10^5 - 4,75 \cdot 10^5) / 4,75 \cdot 10^5 = 0,716.$$

При подборе поперечного сечения колонны следует стремиться к тому, чтобы относительная погрешность подбора лежала в пределах $\pm 0,05$.

11. Шаг 4

11.1. По формуле (8.5) для шага 4 получаем

$$\varphi_4 = (\varphi_3 + \Phi_3) / 2 = (0,125 + 0,215) / 2 = 0,170.$$

11.2. По формулам (8.1) – (8.4) находим площадь, наружный диаметр, радиус инерции и гибкость стержня при принятом для шага 4 значении φ_4 .

Получаем для шага 4:

площадь

$$S_4 = P/(\varphi_4 [\sigma]) = 4,75 \cdot 10^5 / (0,170 \cdot 4,4 \cdot 10^8) = 0,00636 \text{ м}^2;$$

диаметр

$$d_4 = 2\sqrt{S_4/(\pi(1 - k^2))} = 2\sqrt{0,00636/(3,14 \cdot (1 - 0,5^2))} = 0,104 \text{ м};$$

радиус инерции

$$i_3 = d_3 \sqrt{1 + k^2} / 4 = 0,104 \sqrt{1 + 0,5^2} / 4 = 0,0290 \text{ м};$$

гибкость

$$\lambda_3 = L / i_3 = 5 / 0,0290 = 172.$$

11.3. По табл. 8.3 для стали СПБ находим значение коэффициента Φ_4 . Для начального λ_n и конечного λ_k значений границ интервала, в коем лежит найденная гибкость λ , выписываем из табл. 8.3 соответствующие им значения φ_n и φ_k . По формуле линейной интерполяции

$$\Phi = \varphi_n + (\varphi_k - \varphi_n) (\lambda - \lambda_n) / (\lambda_k - \lambda_n) \quad (8.9)$$

получаем для шага 4:

$$\begin{aligned} \lambda_{n4} &= 170; \lambda_{k4} = 180; \\ \varphi_{n4} &= 0,17; \varphi_{k4} = 0,15; \\ \lambda_4 &= 172. \end{aligned}$$

Подставляя эти значения в (8.9), получаем

$$\begin{aligned} \Phi_4 &= \varphi_{n4} + (\varphi_{k4} - \varphi_{n4}) (\lambda_4 - \lambda_{n4}) / (\lambda_{k4} - \lambda_{n4}) = \\ &= 0,17 + (0,15 - 0,17) (172 - 170) / (180 - 170) = 0,166. \end{aligned}$$

11.4. Определяем критическую силу по формуле

$$P = \Phi S [\sigma]. \quad (8.10)$$

Получаем

$$P_4 = \Phi_4 S_4 [\sigma] = 0,166 \cdot 0,00636 \cdot 4,4 \cdot 10^8 = 4,64 \cdot 10^5 \text{ Н}.$$

11.5. По формуле (8.8) ищем относительную погрешность подбора сечения. Получаем

$$\Delta_i = (P_i - P) / P = (4,64 \cdot 10^5 - 4,75 \cdot 10^5) / 4,75 \cdot 10^5 = 0,0242.$$

Критическая сила для стержня меньше действующей силы на 2,42%. Полученное значение лежит в пределах принятой в сопротивлении материалов погрешности в 5 %.

12. Выбрана труба с внешним диаметром 105 мм и внутренним диаметром 52,5 мм.

Задача № 9. Расчёт статически неопределимых рам

Раскрыть статическую неопределимость рамы (рис. 9.1). Построить эпюры внутренних силовых факторов, действующих в поперечных сечениях. Выбрать сечение двутавровой балки при заданном допуске напряжении $[\sigma] = 160 \text{ МПа}$. Данные для расчёта взять из табл. 9.1.

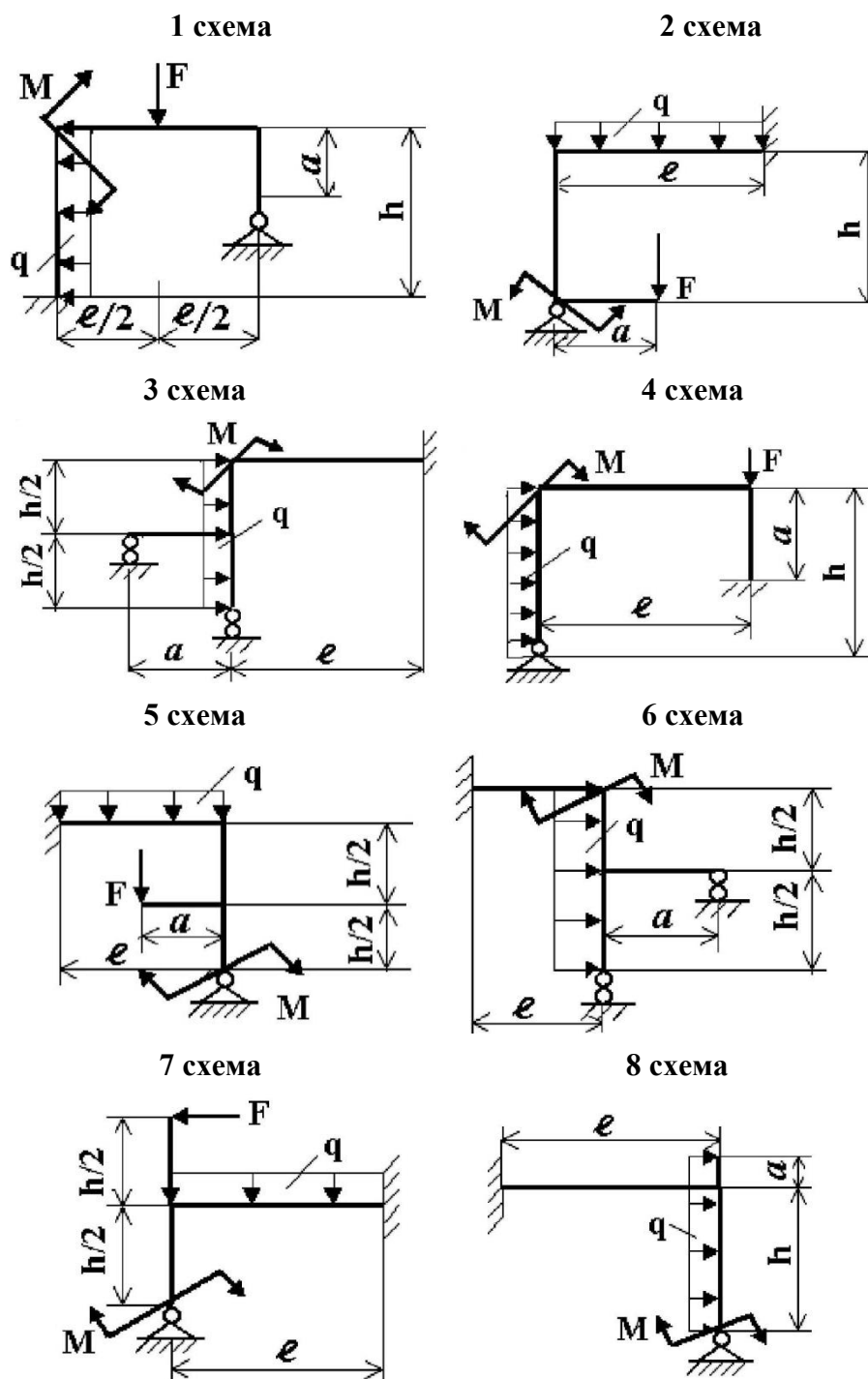


Рис. 9.1 Рама: схемы 1 ... 8

Табл. 9.1

Номер задания	Схема по рис.9.1	Параметры	Числовые значения вариантов									
			1	2	3	4	5	6	7	8	9	10
1	1	h , м	2,5	3,0	2,0	2,0	2,5	2,5	3,0	3,0	3,0	3,0
2	2	a , м	1,8	1,0	1,5	1,6	1,0	1,2	1,5	1,0	2,0	1,8
3	3	M , кНм	30	40	20	20	40	26	25	60	30	20
4	4	F , кН	24	25	35	65	30	30	30	50	65	35
5	5	q , кН/м	30	30	30	10	10	35	20	35	15	10
6	6	h , м	3,0	3,0	2,5	3,0	2,5	3,0	2,5	2,0	3,0	2,5
7	7	l , м	4,0	4,0	2,0	2,5	3,0	4,0	3,0	3,0	2,0	4,0
8	8	M , кНм	30	45	25	30	25	24	35	20	35	20
Номер варианта			1	2	3	4	5	6	7	8	9	10

ПРИМЕР РЕШЕНИЯ ЗАДАЧИ

Раскрыть статическую неопределимость рамы (рис. 9.2. а). Размеры $l = 4$ м; $h = 4$ м. Нагрузки: $P = 20$ [кН]; $q = 5$ [кН/м]. Сечения стержней – двутавр. Выбрать номер двутавра, если допускаемые напряжения равны $[\sigma] = 160$ МПа.

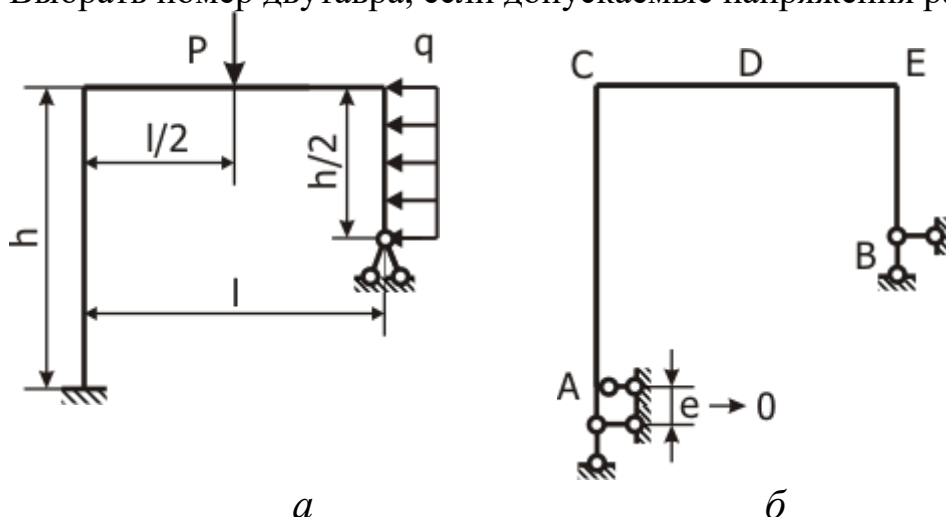


Рис. 9.2 Рама: а) схема; б) количество опорных стержней

РЕШЕНИЕ

1. *Степень статической неопределенности рамы.* Число опорных стержней равно 5 (заделка эквивалентна 3 опорным стержням (рис. 9.2. б), шарнирно-неподвижная опора образована 2 стержнями). Для определения опорных реакций плоской рамы имеем 3 уравнения статики. **Степенью статической неопределенности** называется разность между числом опорных стержней и числом уравнений статики. Рама дважды статически неопределима

$$N_{\text{неоп}} = K_{\text{реак}} - K_{\text{ур}} = 5 - 3 = 2.$$

2. *Выбор основной системы.* Удалив в заданной системе 2 опорных стержня, получим необходимое условие статической определимости

$$K_{\text{реак}} - K_{\text{ур}} = 0.$$

Основной системой называется **неизменяемая** статически определимая система, полученная из заданной системы отбрасыванием избыточных связей. На рис. 9.3 приведены основные системы, полученные отбрасыванием двух лишних опорных стержней.

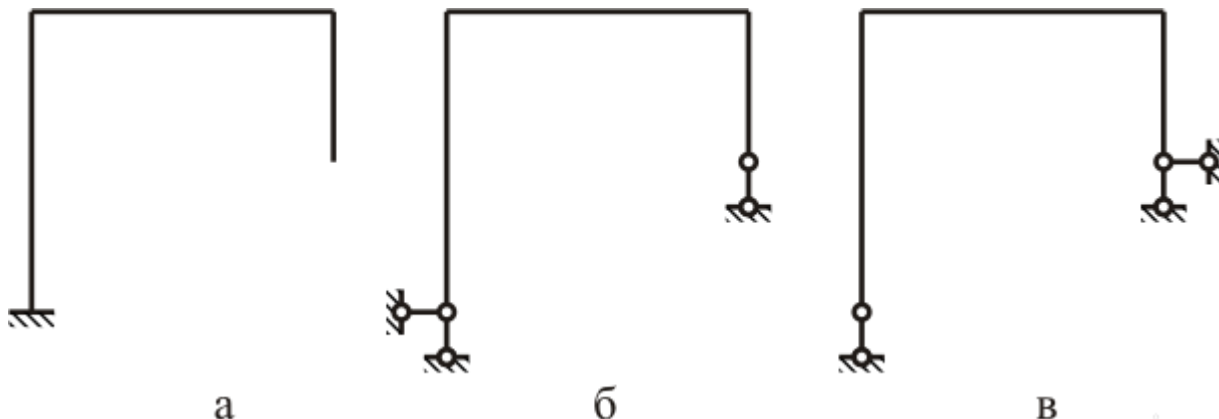


Рис. 9.3 Основные системы, полученные отбрасыванием опорных стержней

Основную систему можно получить удалением внутренних связей в узлах рамы или в самих стержнях. В основной системе (рис. 9.4.а) в узлах рамы удалены внутренние связи, передающие изгибающий момент. В системе (рис. 9.4.б) в двух сечениях удалены внутренние связи, воспринимающие изгибающие моменты. **Основная система должна быть неизменяемой.** Система (рис. 9.4.в), полученная удалением вертикальных опорных стержней, изменяема. Система (рис. 9.4.г), в правую стойку которой врезаны два шарнира, мгновенно изменяема.

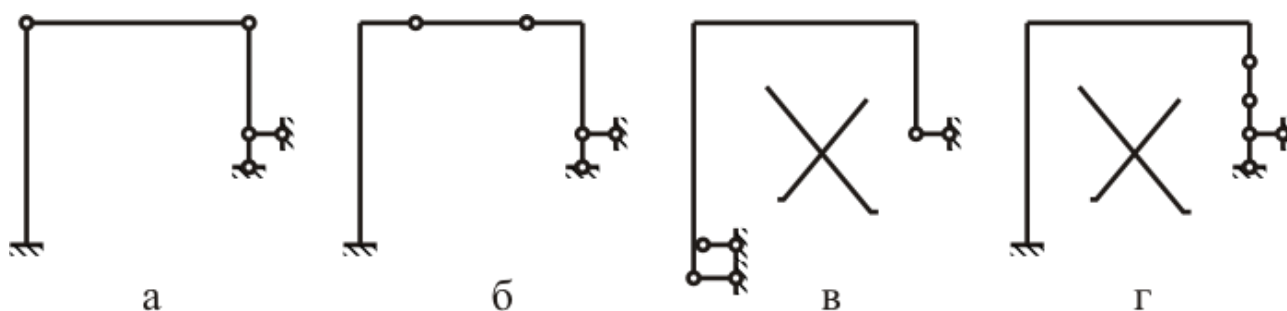


Рис. 9.4.а Основные системы, полученные удалением внутренних связей: а) в узлах, б) в стержнях, в) изменяемая система, г) мгновенно изменяемая система

3. *Выбор эквивалентной системы.* В качестве основной системы, выберем систему, показанную на рис. 9.3.а. Нагрузим её внешними нагрузками P, q согласно схеме, приведённой на (рис. 9.2.а). Действие удалённых опорных стержней, заменим лишними неизвестными силами X_1, X_2 , приложенными в точке B . **Эквивалентной системой** называют основную систему, к которой

приложены заданные внешние нагрузки и лишние неизвестные X_1, X_2 . Эквивалентная система рамы приведена на рис. 9.5.

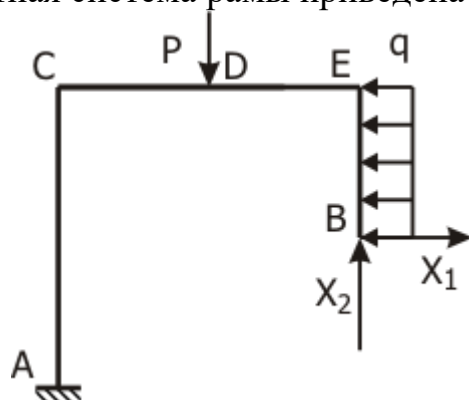


Рис. 9.5 Эквивалентная система

4. *Эюры моментов.* При построении эюр изгибающих моментов методом сечений применяем правило знаков для момента в балке, закреплённой горизонтально (рис. 9.6).

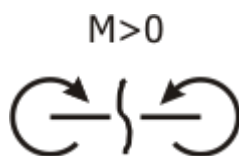


Рис. 9.6 Правило знаков для M

Перед применением этого правила к построению эюры моментов на участке рамы с осью иного направления необходимо:

выбрать горизонтальный участок рамы и провести ниже оси этого участка пунктирную линию;

не пересекая оси рамы продолжить этот пунктир на прочих участках, параллельно их осям.

Разрезав раму и выбрав кусок, равновесие которого будет изучаться, следует повернуть кусок так, чтобы на нём ось разрезанного участка стала горизонтальной и пунктирная линия лежала ниже оси.

Пунктирная линия для рамы приведена на рис. 9.7.

Рама разбита на 4 участка: BE, ED, DC, CA . Границами участков являются: концы A и B , узлы C и E , точка D приложения силы.

4.1. *Эюра \bar{M}_1 .* Схема нагружения рамы силой \bar{X}_1 дана на рис. 9.7. Эюру единичного изгибающего момента строим методом сечений. Правило для определения знака момента на горизонтальном участке CDE дано на рис. 9.6.

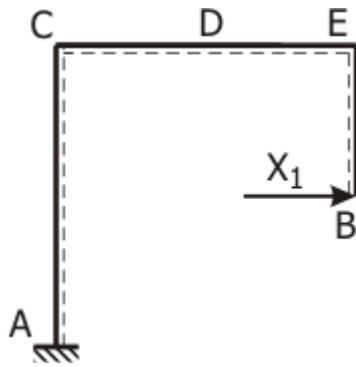


Рис. 9.7 К построению \bar{M}_1

4.1.1. Эпюра \bar{M}_1 на участке BE . Разрежем раму на участке BE в сечении S , лежащем на расстоянии S_B (рис. 9.8.а) и рассмотрим равновесие свободного (незакреплённого) куска. Повернём кусок SB в горизонтальное положение так, чтобы пунктирная линия лежала ниже оси (рис. 9.8.б). Момент силы \bar{X}_1 относительно точки равен $\bar{M}_1(S_B) = \bar{X}_1 S_B$. Сила вращает кусок SB в положительном направлении (против хода стрелок часов). По правилу знаков для моментов (рис. 9.б) это направление момента считается положительным для правого куска. Для вычисления интеграла перемещений по формуле Симпсона найдём значения момента в начале, середине, конце участка SB и построим эпюру изгибающего момента на участке. Положительные значения момента в машиностроении принято откладывать на сжатых волокнах. Представим, что кусок SB закреплён в сечении S . Сила \bar{X}_1 изогнёт кусок так, что правые волокна окажутся короче левых (рис. 9.8.в). Эпюру $\bar{M}_1(S_B)$ строим справа от оси стержня BE (рис. 9.8.г).

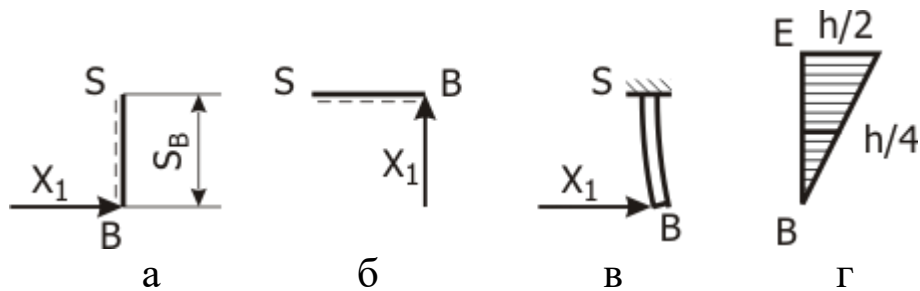


Рис. 9.8. Эпюра \bar{M}_1 на участке BE : а) отрезанный кусок; б) повернутый кусок; в) сжатые волокна; г) эпюра на участке

4.1.2. Эпюра \bar{M}_1 на участке ED . Разрежем раму на участке BE в сечении S , лежащем S_E на расстоянии от точки E (рис. 9.9.а). Рассматриваем равновесие правого (свободного) куска. Кусок не поворачиваем, так как пунктирная линия лежит ниже сплошной. Сила \bar{X}_1 уравновешена осевой силой N_{ES} , приложенной в сечении S . Эта пара сил создаёт в сечении S положительный изгибающий момент $\bar{M}_1(S_E) = \bar{X}_1 h/2$, постоянный на участке ED .

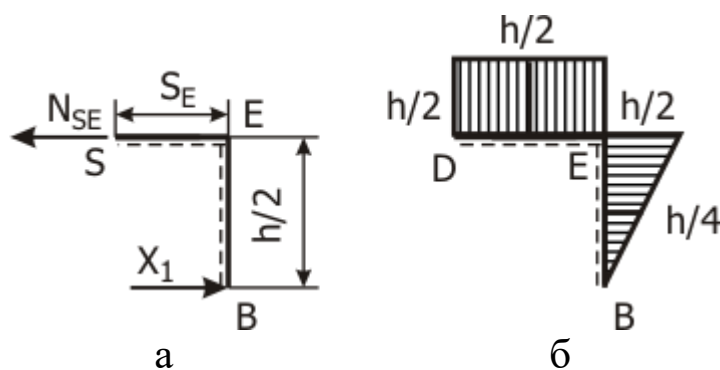


Рис. 9.9 Эпюра \bar{M}_1 на участке ED : а) отрезанный кусок; б) эпюра

4.1.3. Эпюра \bar{M}_1 на участке DC . Эпюра на участке DC строится аналогично предыдущему. Результаты построения даны на рис. 9.10.

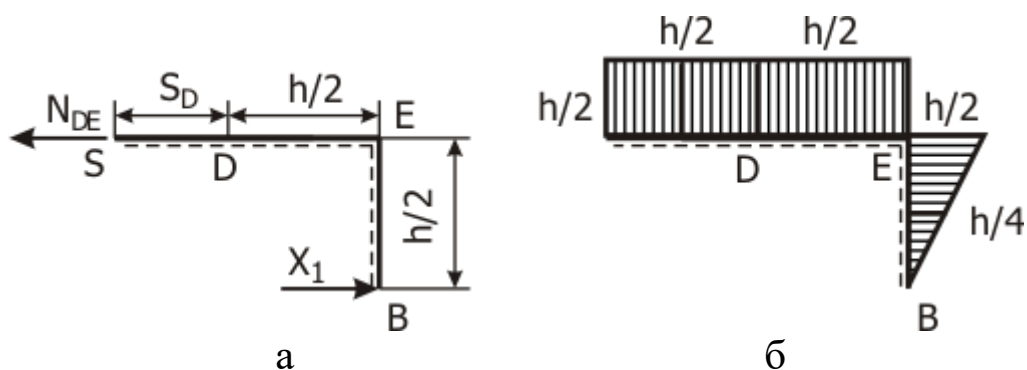


Рис. 9.10 К построению эпюры \bar{M}_1 на участке DC : а) отрезанный кусок; б) эпюра

4.1.4. Эпюра \bar{M}_1 на участке CA . Разрежем раму в сечении S , лежащем на расстоянии S_c (рис. 9.11.а) от точки C . Рассмотрим равновесие свободного куска. Повернём кусок так, чтобы участок SC стал горизонтальным и пунктирная линия лежала ниже сплошной (рис. 9.11.б). Сила \bar{X}_1 уравнивается поперечной силой Q , приложенной в сечении S . Пара сил \bar{X}_1 и Q создаёт в этом сечении S момент равный $\bar{M}_1(S_c) = \bar{X}_1(h/2 - S_c)$. Значения момента в начале, середине, конце участка CA равны $\bar{M}_1(0) = h/2$, $\bar{M}_1(h/2) = 0$, $\bar{M}_1(0) = -h/2$ и строим эпюру изгибающего момента на участке (рис. 9.11.в).

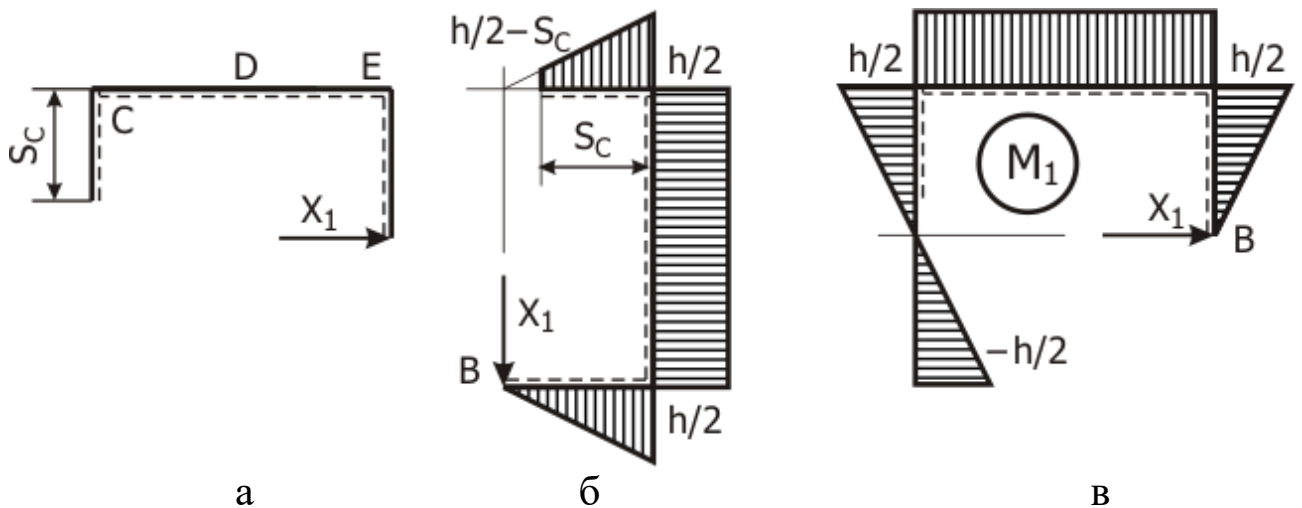


Рис. 9.11 К построению эпюры \bar{M}_1 на участке CA : а) отрезанный кусок; б) повернутый кусок; в) эпюра

4.1.5. Аналитические выражения для эпюры \bar{M}_1 применяются в случае аналитического интегрирования:

$$\bar{M}_1 = \begin{cases} s_B; & \text{участок } BE \quad 0 \leq s_B \leq h/2; \\ h/2; & \text{участок } ED \quad 0 \leq s_E \leq h/2; \\ h/2; & \text{участок } DC \quad 0 \leq s_D \leq h/2; \\ h/2 - s_C; & \text{участок } CA \quad 0 \leq s_D \leq h/2. \end{cases}$$

4.2. Эпюра \bar{M}_2 . Схема приложения силы \bar{X}_2 к раме дана на рис. 9.12.

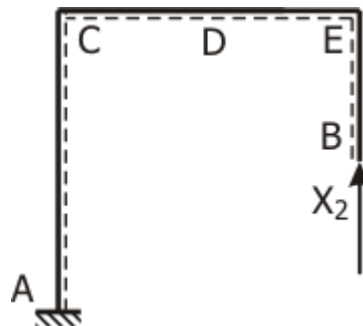


Рис. 9.12 К построению эпюры \bar{M}_2

4.2.1. Участок BE . Разрезаем в сечении S , лежащем на расстоянии s_B от точки B . Рассматриваем равновесие нижнего от разреза (свободного) куска (рис. 9.12). Сила \bar{X}_2 действует вдоль оси стержня BE . Момент \bar{M}_2 на участке равен нулю.

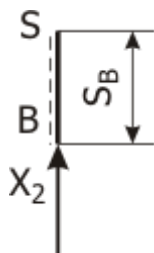


Рис. 9.12 К построению \bar{M}_2 на участке BE

4.2.2. *Участок ED.* Разрезаем в сечении S , лежащем на расстоянии s_E от точки E . Рассматриваем равновесие свободного куска (рис. 9.13). Пунктирная линия на разрезанном участке лежит ниже сплошной, поэтому поворот не нужен. Поперечная сила Q , приложенная в сечении S , уравнивает силу \bar{X}_2 и образует вместе с ней пару сил с моментом $\bar{M}_2 = \bar{X}_2 s_E = S_E$, вращающую кусок в положительном направлении. Значения момента в начале, середине, конце участка равны $\bar{M}_2(0) = 0$, $\bar{M}_2(h/4) = h/4$ и $\bar{M}_2(h/2) = h/2$ отложены на сжатых волокнах.

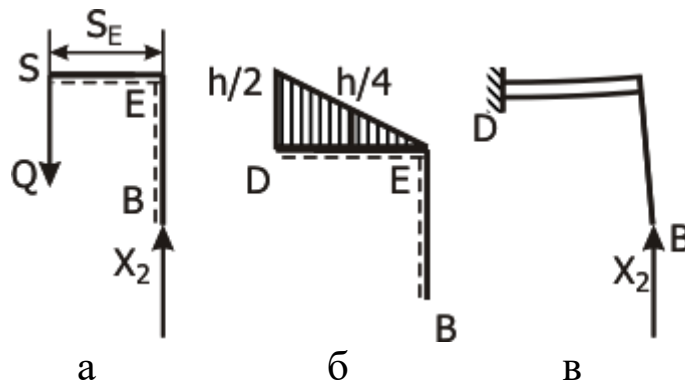


Рис. 9.13 К построению \bar{M}_2 на участке ED : а) отрезанный кусок; б) эпюра; в) положение сжатых волокон

4.2.3. *Участок DC.* Разрезаем в сечении S , лежащем на расстоянии s_D от точки D . Рассматриваем равновесие свободного куска (рис. 9.14.а). Пунктирная линия на разрезанном участке лежит ниже сплошной, поэтому поворот не нужен. Поперечная сила Q , приложенная в сечении S , уравнивает силу \bar{X}_2 и образует вместе с ней пару сил с моментом $\bar{M}_2 = S_E + h/2$, вращающую кусок в положительном направлении. Значения момента в начале, середине, конце участка равны $\bar{M}_2(0) = h/2$, $\bar{M}_2(h/4) = 3h/4$ и $\bar{M}_2(h/2) = h$ отложены на сжатых волокнах (рис. 9.14.б).

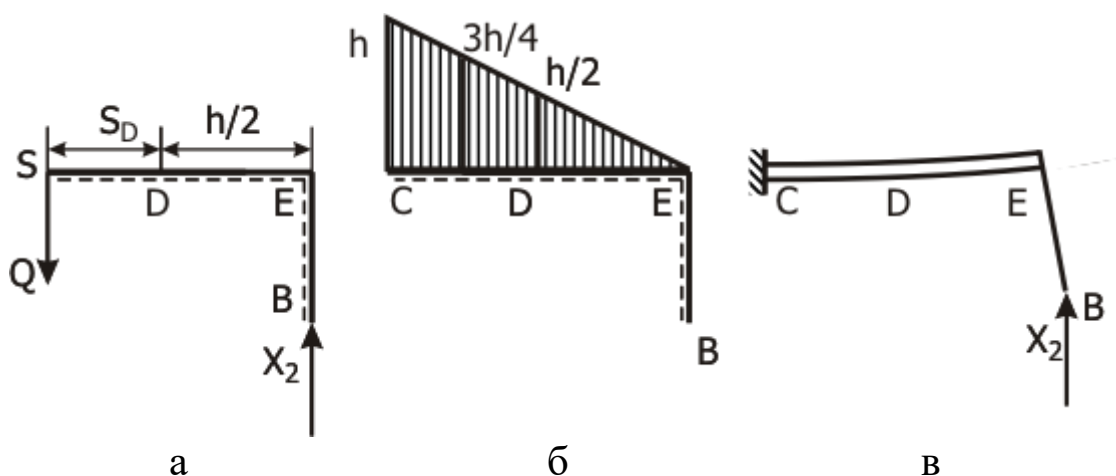


Рис. 9.14 Эпюра \bar{M}_2 на участке DC : а) отрезанный кусок; б) эпюра; в) положение сжатых волокон

4.2.4. *Участок CA.* Разрежем раму в сечении S , лежащем на расстоянии S_C (рис. 9.15.а) от точки C . Повернём свободный кусок так, чтобы участок SC был горизонтальным и пунктирная линия лежала ниже сплошной. Сила \bar{X}_2 и уравновешивающая её осевая сила $N(S_C)$ образуют пару сил. Момент пары равен $\bar{M}_2(S_C) = \bar{X}_2 h$. Значения момента постоянны по длине участка CA . Строим эпюру изгибающего момента на сжатых волокнах.

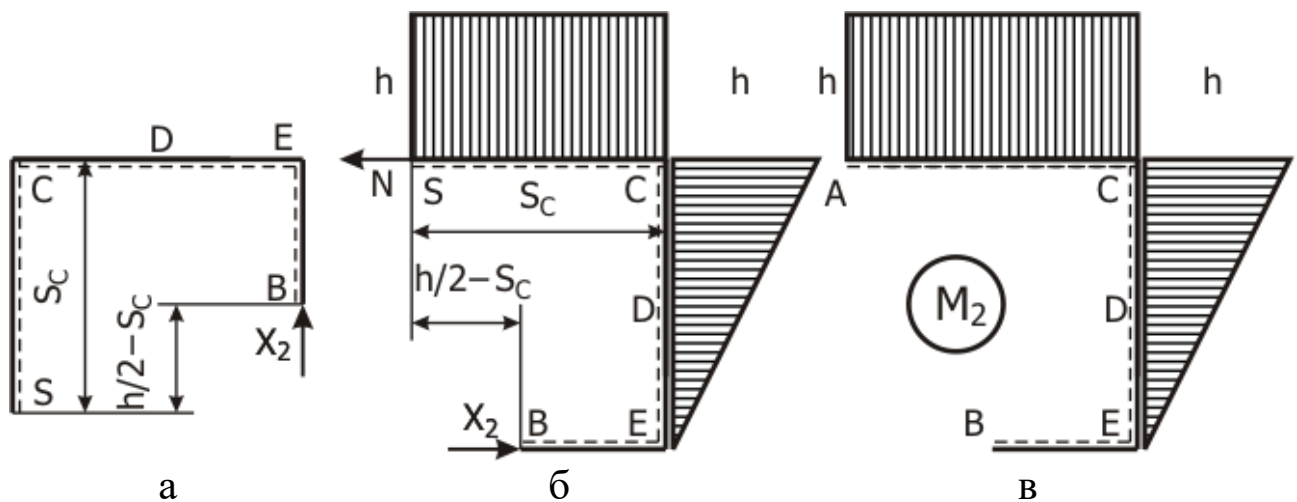


Рис. 9.15 Эпюра \bar{M}_2 на участке CA : а) отрезанный кусок; б) повернутый кусок; в) эпюра

4.2.5. *Аналитические выражения для эпюры \bar{M}_2* применяются в случае аналитического интегрирования:

$$\bar{M}_2 = \begin{cases} 0; & \text{участок } BE \quad 0 \leq s_B \leq h/2; \\ S_E; & \text{участок } ED \quad 0 \leq S_E \leq h/2; \\ S_D + h/2; & \text{участок } DC \quad 0 \leq S_D \leq h/2; \\ h; & \text{участок } CA \quad 0 \leq S_C \leq h/2. \end{cases}$$

4.3. *Эпюра грузового момента M_G .* Рассматриваем раму основной системы, нагруженная силой P и равномерно распределённой нагрузкой q (рис. 9.16). Строим эпюру грузового момента от совместного действия P и q . (Возможно раздельное построение эпюр от P и эпюры от q с последующим суммированием полученных результатов).

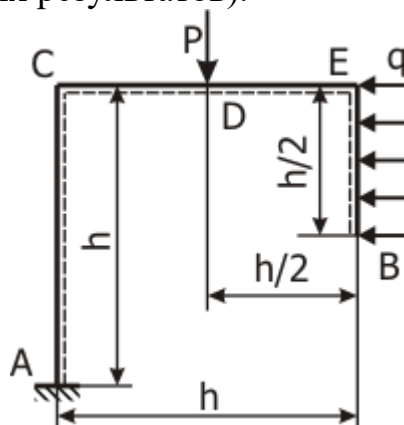


Рис. 9.16 К построению эпюры грузового момента M_T

4.3.1. *Участок BE.* Положительный момент вращает против часовой стрелки. Координата сечения $0 \leq S_B \leq h/2$ (рис. 9.17.а). Повернём кусок BS в «рабочее» положение (рис. 9.17.б). В «рабочем» положении ось разрезанного участка BS с горизонтальна и подчёркнута пунктиром. Заменим нагрузку q , действующую на кусок, эквивалентной силой qS_B . Эквивалентная сила приложена посередине участка на расстоянии $S_B/2$ от разреза S (рис. 9.17.в). Момент равен $M_T(S_B) = -qS_B^2/2$. Значения грузового момента в начале, конце, середине участка равны (кН·м):

$$M_T(0) = -qS_B^2/2 = -5 \cdot \frac{0^2}{2} = 0; \quad M_T(2) = -qS_B^2/2 = -5 \cdot \frac{2^2}{2} = -10;$$

$$M_T(1) = -qS_B^2/2 = -5 \cdot \frac{1^2}{2} = -2,5.$$

Эпюра приведена на (рис. 9.17.г).

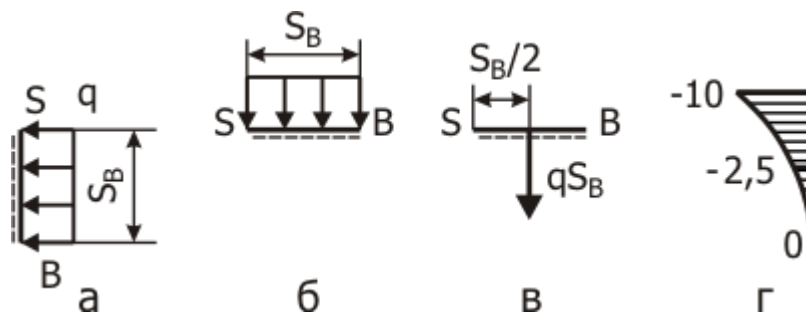


Рис. 9.17 Эпюра грузового момента M_T на участке BE

4.3.2. *Участок ED.* Отрезанный кусок и выбор координаты сечения S_E показаны на (рис. 9.18.а). Координата изменяется в пределах $0 \leq S_E \leq h/2$. Поворот не нужен, так как разрезанный участок находится в «рабочем» положении. Заменим нагрузку q , действующую на кусок, эквивалентной силой. Эквивалентная сила приложена посередине участка BE . Её плечо относительно разреза S равно $h/4$ (рис. 9. 18.б). Момент имеет постоянное значение на участке ED равное $M_T(S_E) = -qh^2/8 = -5 \cdot 4^2/8 = -10$ (кН·м). Эпюра приведена на (рис. 9. 18.в).

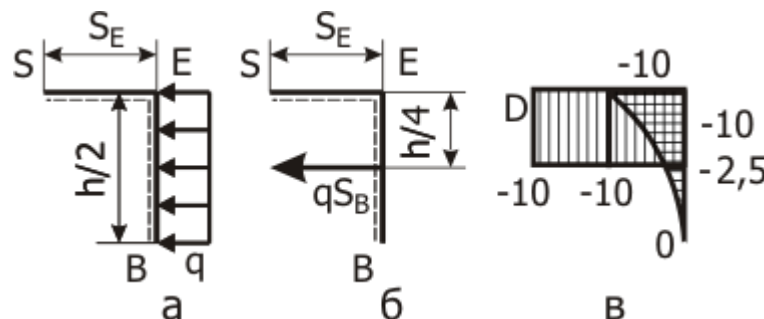


Рис. 9.18 Эпюра грузового момента M_T на участке ED

4.3.3. *Участок DC.* Отрезанный кусок и выбор координаты разреза S_D показаны на (рис. 9.19.а). Координата изменяется в границах $0 \leq S_D \leq h/2$.

Поворот не нужен, так как разрезанный участок находится в «рабочем» положении (ось DC горизонтальна, пунктир лежит ниже оси). Заменяем нагрузку q , действующую на кусок, эквивалентной силой P . Плечо эквивалентной силы относительно разреза S равно $h/4$, а плечо силы P равно S_D (рис. 9.19.б). Момент в сечении с координатой S_D равен $M_T(S_D) = -qh^2/8 - PS_D$. Значения грузового момента в начале, конце, середине участка DC равны (кН·м):

$$M_T(0) = -qh^2/8 - PS_D = -5 \cdot 4^2/8 - 20 \cdot 0 = -10;$$

$$M_T(2) = -qh^2/8 - PS_D = -5 \cdot 4^2/8 - 20 \cdot 2 = -50;$$

$$M_T(1) = -qh^2/8 - PS_D = -5 \cdot 4^2/8 - 20 \cdot 1 = -30.$$

Эпюра приведена на (рис. 9.19.в).

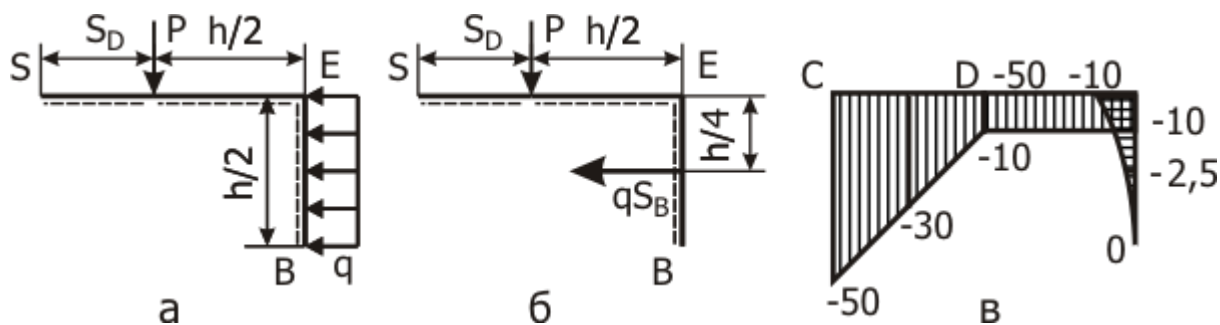


Рис. 9.19 Эпюра грузового момента M_T на участке DC

4.3.4. *Участок CA*. Отрезанный кусок и выбор координаты разреза S_C показаны на (рис. 9.20.а). Координата изменяется в границах $0 \leq S_C \leq h$. Поворачиваем кусок и приводим разрезанный участок CA в «рабочее» положение (ось CA горизонтальна, пунктир лежит ниже оси). Заменяем нагрузку q , действующую на кусок, эквивалентной силой P . Плечо эквивалентной силы относительно разреза S равно $-h/4 + S_C$. Плечо силы P равно S_C (рис. 9.20.б). Момент в сечении с координатой S_C равен $M_T(S_C) = -q(S_C - h/4)^2/2 + PS_C$. Значения грузового момента в начале, конце, середине участка DC равны, соответственно (кН·м): -50; -30; -10. Эпюра приведена на (рис. 9.20.в).

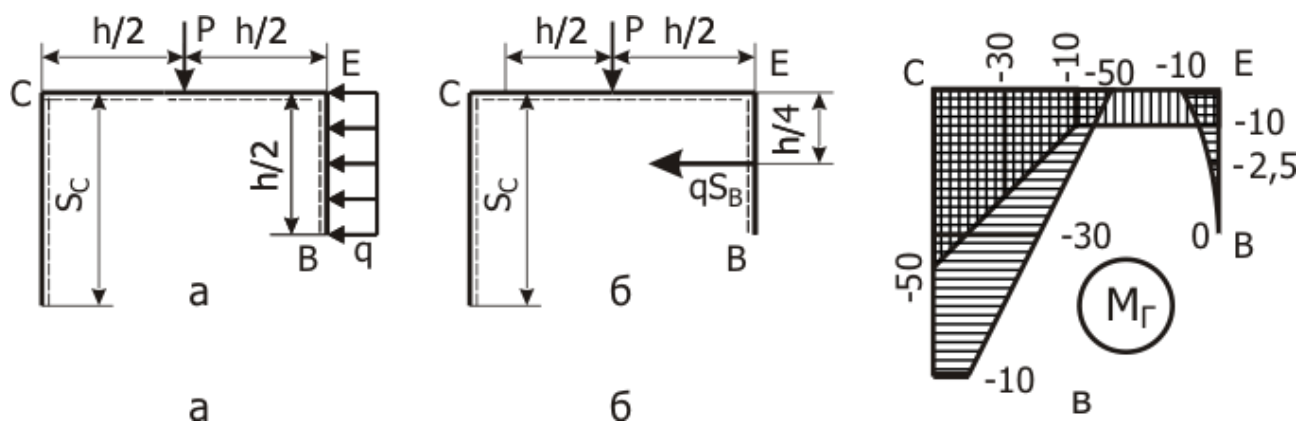


Рис. 9.20 Эпюра грузового момента M_T на участке AC

4.5. Аналитические выражения для эпюры M_T применяются в случае аналитического интегрирования:

$$M_{\Gamma} = \begin{cases} qs_B^2/2; & \text{участок } BE \quad 0 \leq s_B \leq h/2; \\ qh^2/8; & \text{участок } ED \quad 0 \leq s_E \leq h/2; \\ -ps_D - qh^2/8; & \text{участок } DC \quad 0 \leq s_D \leq h/2; \\ -ph/2 - qh^2/8 + qhs_c; & \text{участок } CA \quad 0 \leq s_C \leq h/2. \end{cases}$$

5. Вычисление коэффициентов системы канонических уравнений

5.1. Коэффициенты при неизвестных

Интегралы вычисляем по формуле Симпсона

$$I = \int_0^l f(s)g(s)ds = l/6 (f(s_{\text{н}})g(s_{\text{н}}) + 4f(s_{\text{с}})g(s_{\text{с}}) + f(s_{\text{к}})g(s_{\text{к}})),$$

где $s_{\text{н}}$, $s_{\text{с}}$, $s_{\text{к}}$ – координаты начала, середины и конца участка интегрирования.

$\delta_{11} = 1/EJ (\int_B^E \bar{M}_1^2(s_B)ds_B + \int_E^D \bar{M}_1^2(s_E)ds_E + \int_D^C \bar{M}_1^2(s_D)ds_D + \int_C^A \bar{M}_1^2(s_C)ds_C)$. Стержни рамы имеют одинаковую жёсткость, поэтому при раскрытии статической неопределимости жёсткость можно не учитывать.

$$\delta_{11} = 2/6 (0^2 + 4 \cdot 1^2 + 2^2) + 2/6 (2^2 + 4 \cdot 2^2 + 2^2) + 2/6 (2^2 + 4 \cdot 2^2 + 2^2) + 4/6 (2^2 + 4 \cdot 0^2 + (-2)^2) = 24$$

;

$$\delta_{12} = \int_B^E \bar{M}_1(s_B)\bar{M}_2(s_B)ds_B + \int_E^D \bar{M}_1(s_E)\bar{M}_2(s_E)ds_E + \int_D^C \bar{M}_1(s_D)\bar{M}_2(s_D)ds_D + \int_C^A \bar{M}_1(s_C)\bar{M}_2(s_C)ds_C$$

$$\delta_{12} = \delta_{21} = 2/6 (0 \cdot 0 + 4 \cdot 1 \cdot 0 + 2 \cdot 0) + 2/6 (2 \cdot 0 + 4 \cdot 2 \cdot 1 + 2 \cdot 2) + 2/6 (2 \cdot 2 + 4 \cdot 2 \cdot 3 + 2 \cdot 4) + 4/6 (2 \cdot 4 + 4 \cdot 0 \cdot 4 + (-2) \cdot 4) = 16;$$

$$\delta_{22} = \int_B^E \bar{M}_2^2(s_B)ds_B + \int_E^D \bar{M}_2^2(s_E)ds_E + \int_D^C \bar{M}_2^2(s_D)ds_D + \int_C^A \bar{M}_2^2(s_C)ds_C.$$

$$\delta_{22} = 2/6 (0^2 + 4 \cdot 0^2 + 0^2) + 2/6 (0^2 + 4 \cdot 1^2 + 2^2) + 2/6 (2^2 + 4 \cdot 3^2 + 4^2) + 4/6 (4^2 + 4 \cdot 4^2 + 4^2) = 85,3.$$

5.2. Грузовые коэффициенты.

$$\Delta_1 = \int_B^E \bar{M}_1(s_B)M_{\Gamma}(s_B)ds_B + \int_E^D \bar{M}_1(s_E)M_{\Gamma}(s_E)ds_E + \int_D^C \bar{M}_1(s_D)M_{\Gamma}(s_D)ds_D + \int_C^A \bar{M}_1(s_C)M_{\Gamma}(s_C)ds_C;$$

$$\Delta_1 = 2/6 (0 \cdot 0 + 4 \cdot 1 \cdot (-2,5) + 2 \cdot (-10)) - 2/6 (2 \cdot 10 + 4 \cdot 2 \cdot 10 + 2 \cdot 10) - -2/6 (2 \cdot 10 + 4 \cdot 2 \cdot 30 + 2 \cdot 50) - 4/6 (2 \cdot 50 + 4 \cdot 0 \cdot 30 + (-2) \cdot 10) = -22300;$$

$$\Delta_2 = \int_B^E \bar{M}_2(s_B)M_{\Gamma}(s_B)ds_B + \int_E^D \bar{M}_2(s_E)M_{\Gamma}(s_E)ds_E + \int_D^C \bar{M}_2(s_D)M_{\Gamma}(s_D)ds_D + \int_C^A \bar{M}_2(s_C)M_{\Gamma}(s_C)ds_C;$$

$$\Delta_2 = -2/6 (0 \cdot 0 + 4 \cdot 0 \cdot 2,5 + 2 \cdot 10) - 2/6 (0 \cdot 10 + 4 \cdot 1 \cdot 10 + 2 \cdot 10) - -2/6 (2 \cdot 10 + 4 \cdot 3 \cdot 30 + 4 \cdot 50) - 4/6 (4 \cdot 50 + 4 \cdot 4 \cdot 30 + 4 \cdot 10) = -693.$$

6. Решение системы канонических уравнений метода сил.

Получена система канонических уравнений метода сил

$$\begin{cases} 24X_1 + 16X_2 - 22300 = 0; \\ 16X_1 + 85,3X_2 - 693 = 0. \end{cases}$$

Корни системы: $X_1 = 4,44$; и $X_2 = 7,29$.

7. Эюры внутренних силовых факторов в заданной раме.

7.1. Изгибающий момент. Действующий в раме момент находим по формуле:

$$M(s) = M_F(s) + X_1 \bar{M}_1(s) + X_2 \bar{M}_2(s).$$

Моменты, действующие на отдельных стержнях рамы, равны:

$$M(s_B = 0) = 0 + 4,44 \cdot 0 + 7,29 \cdot 0 = 0;$$

$$M(s_B = 1) = -2,5 + 4,44 \cdot 1 + 7,29 \cdot 0 = 1,94;$$

$$M(s_B = 2) = M(s_E = 0) = -10 + 4,44 \cdot 2 + 7,29 \cdot 0 = -1,11;$$

$$M(s_E = 1) = -10 + 4,44 \cdot 2 + 7,29 \cdot 1 = 6,18;$$

$$M(s_E = 2) = M(s_D = 0) = -10 + 4,44 \cdot 2 + 7,29 \cdot 2 = 13,5;$$

$$M(s_D = 1) = -30 + 4,44 \cdot 2 + 7,29 \cdot 3 = 0,764;$$

$$M(s_D = 2) = M(s_C = 0) = -50 + 4,44 \cdot 2 + 7,29 \cdot 4 = -11,9;$$

$$M(s_C = 2) = -30 + 4,44 \cdot 0 + 7,29 \cdot 2 = -0,833;$$

$$M(s_C = 4) = -10 + 4,44 \cdot (-2) + 7,29 \cdot 4 = 10,3.$$

Эюра изгибающих моментов в статически неопределимой раме построена на рис. 9.21.а

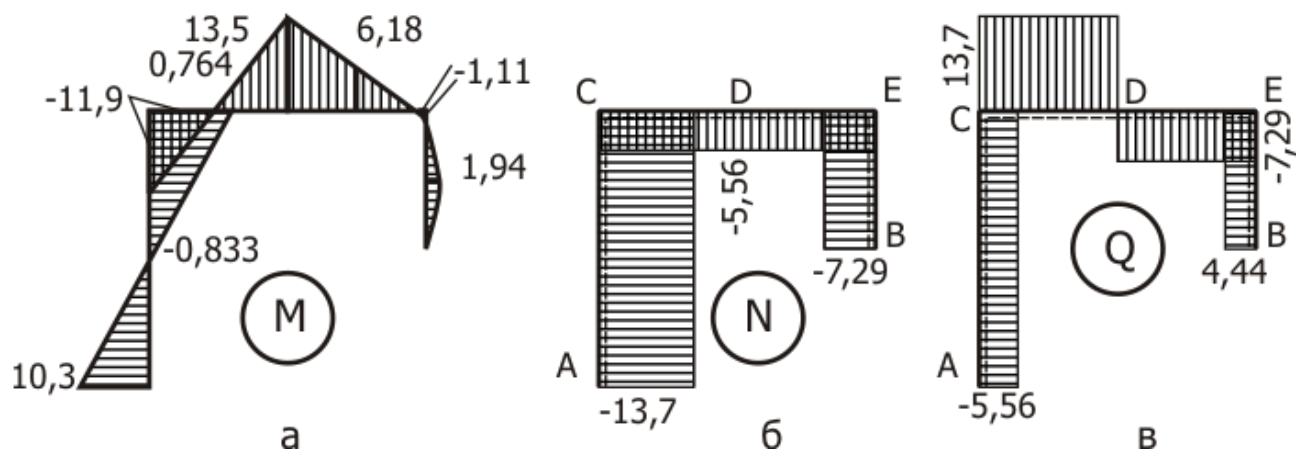


Рис. 9.21 Эюры момента M , осевой силы N , поперечной силы Q

7.2. Опорные реакции X_A, Y_A . Из уравнений равновесия получаем:

$$\sum X = 0; \quad X_A = q h/2 - X_1 = 5 \cdot 4/2 - 4,44 = 5,56 \text{ кН};$$

$$\sum Y = 0; \quad Y_A = P - X_2 = 20 - 7,29 = 12,7 \text{ кН}.$$

7.3. Эюра осевых сил N . Растягивающую силу считаем положительной и откладываем на наружных волокнах стержня (рис. 9.21.б).

7.4. Эюра поперечной силы Q . Поперечной сила считается положительной, если она вместе с внешней нагрузкой поворачивает отрезанный кусок по ходу стрелок часов. Эюра Q приведена на рис. 9.21.в.

8. Деформационная проверка. Проверка состоит в проверке выполнения условий обращения в нуль интегралов:

$$D1 = \sum 1/EJ \int M(s) \bar{M}_1(s) ds; \quad D2 = \sum 1/EJ \int M(s) \bar{M}_2(s) ds.$$

В результате вычислений получаем: $D1 = -0,0000553$, $D2 = 0,000213$.

9. Подбор сечения двутавровой балки.

$W = M_{max}/[\sigma] = 13,510^3/1,610^8 = 8,43 \cdot 10^{-5} \text{ м}^3$. Выбираем двутавр №16.

$W_{16} = 109 \cdot 10^{-4} \text{ м}^3$

ОФОРМЛЕНИЕ РАСЧЕТНО-ГРАФИЧЕСКОЙ РАБОТЫ

Расчётно-пояснительная записка дипломного проекта выполняется на листах формата А4 (210x297 мм) в соответствии с ГОСТ 2.301-68. ЕСКД.

Листы должны иметь нумерацию. При оформлении записки на титульном листе указать тему РГР, фамилию, инициалы студента, специальность и группу.

При выполнении задания все преобразования и числовые расчёты должны быть последовательно проделаны с необходимыми пояснениями.

СПИСОК РЕКОМЕНДУЕМОЙ ЛИТЕРАТУРЫ

1. *Ицкович Г. М., Минин Л. С., Винокуров А. И.* Руководство к решению задач по сопротивлению материалов. М.: Высшая школа, 1999.

2. *Мокрушин Н. В., Ляпцев С. А.* Конспект лекций по сопротивлению материалов. Екатеринбург, Издание УГГУ, 2005.

3. *Степин П.А.* Сопротивление материалов. М.: Лань, 2010.

Учебное издание

Чиркова Алена Анатольевна, Золкин Анатолий Павлович,
Суслов Дмитрий Николаевич, Афанасьев Анатолий Ильич,

СОПРОТИВЛЕНИЕ МАТЕРИАЛОВ

Учебно-методическое пособие
и контрольные задания для выполнения РГР
и самостоятельной работы студентов специальности 21.05.04 Горное дело

Редактор *В.В. Баклаева*

Подписано в печать
Бумага писчая. Формат бумаги 60×84 1/16.
Гарнитура Times New Roman. Печать на ризографе.
Печ. л. 5,2 Уч. изд. л. 1,72 Тираж 100 экз. Заказ №

Издательство УГГУ
620144, Екатеринбург, ул. Куйбышева, 30
Уральский государственный горный университет
Отпечатано с оригинал-макета
в лаборатории множительной техники УГГУ

Федеральное государственное бюджетное образовательное учреждение
высшего образования
«Уральский государственный горный университет»

В.М. Таугер

**КОНСТРУИРОВАНИЕ И ПРОВЕРОЧНЫЙ РАСЧЁТ
ТИХОХОДНОГО ВАЛА ЦИЛИНДРИЧЕСКОГО РЕДУКТОРА**

Учебно-методическое пособие
и задания на курсовую работу по дисциплине
«Прикладная механика» для студентов специальностей

Таугер В.М.

Конструирование и проверочный расчёт тихоходного вала цилиндрического редуктора: учебно-методическое пособие на курсовую работу по дисциплине «Прикладная механика» для студентов специальностей / В.М. Таугер. – Екатеринбург: Изд-во УГГУ, 2017. – 35 с.

Учебно-методическое пособие содержит методические указания, задания и пример выполнения курсовой работы по теме «Конструирование и проверочный расчёт тихоходного вала цилиндрического редуктора».

© Таугер В.М., 2017

© Уральский государственный горный университет, 2017

ОГЛАВЛЕНИЕ

1. Общие указания по выполнению курсовой работы.....	4
2. Методические указания по выполнению курсовой работы.....	5
2.1. Проектировочный расчёт зубчатой передачи.....	5
2.2. Конструирование вала.....	8
2.3. Расчёт шпоночных соединений.....	12
2.4. Схема нагружения вала. Построение эпюр изгибающих и крутящих моментов.....	14
2.5. Проверка вала на усталостную прочность.....	16
3. Задания на курсовую работу.....	21
4. Пример выполнения курсовой работы.....	23
4.1. Исходные данные.....	23
4.2. Проектировочный расчёт зубчатой передачи.....	23
4.3. Конструирование вала.....	25
4.4. Расчёт шпоночных соединений.....	27
4.5. Схема нагружения вала. Построение эпюр изгибающих и крутящих моментов.....	28
4.6. Проверка вала на усталостную прочность.....	31
4.7. Построение эскиза вала.....	33
Список рекомендуемой литературы.....	35

1. Общие указания по выполнению курсовой работы

Задание на курсовую работу включает в себя схему узла установки колеса прямозубой зубчатой передачи на тихоходном валу и исходные данные на проектировочный расчёт зубчатой передачи. Варианты заданий приведены на рис. 2 – 4. Номер варианта задания соответствует порядковому номеру студента в списке группы.

Учебно-методическое пособие содержит методику проектировочного расчёта прямозубой зубчатой передачи, пояснения по конструированию вала и выбору подшипников, методику проверки вала на усталостную прочность и пример выполнения курсовой работы. Пособие построено таким образом, чтобы свести к минимуму необходимость обращения студентов к техническим источникам.

Состав курсовой работы:

- расчётно-пояснительная записка;
- эскиз тихоходного вала.

Все расчёты должны быть сведены в расчётно-пояснительную записку и снабжены необходимыми пояснениями.

Эскиз выполняется на ф. А3 и представляет собой изображение сконструированного тихоходного вала в масштабе. Образец эскиза содержится в примере выполнения работы.

Расчётно-пояснительная записка выполняется на листах ф. А4. На титульном листе указывается тема работы, фамилия и инициалы студента, номер группы.

2. Методические указания по выполнению курсовой работы

2.1. Проектировочный расчёт зубчатой передачи

Расчётное межосевое расстояние передачи

$$a_w = K_a (u + 1) \sqrt[3]{\frac{T_2 K_{H\beta}}{\Psi_{ba} u^2 [\sigma_H]^2}}, \text{ мм}, \quad (1)$$

где K_a – коэффициент межосевого расстояния (для прямозубой передачи $K_a = 495 \text{ МПа}^{1/3}$);

T_2 – крутящий момент на колесе, Н·м;

$K_{H\beta}$ – коэффициент неравномерности распределения нагрузки по длине зуба;

Ψ_{ba} – коэффициент ширины венца колеса относительно межосевого расстояния;

u – передаточное число;

$[\sigma_H]$ – допускаемое контактное напряжение на поверхности зуба, МПа.

Крутящий момент на колесе равен

$$T_2 = \frac{1000P}{\omega_2}, \text{ Н} \cdot \text{ м}, \quad (2)$$

где P – мощность на колесе, кВт;

ω_2 – угловая скорость колеса, с^{-1} .

Угловая скорость колеса

$$\omega_2 = \frac{\pi n_1}{30u}, \quad (3)$$

где n_1 – частота вращения шестерни, об/мин.

Коэффициенты $K_{H\beta}$ и ψ_{ba} принимаются в зависимости от расположения колеса относительно опор и вида термообработки зубьев колеса по рекомендациям табл. 1. Значения твёрдости поверхности зуба в табл. 1 указаны в единицах Бринелля (HB) и Роквелла (HRC).

Допускаемое контактное напряжение следует определить по формуле

$$[\sigma_H] = \frac{\sigma_{H\lim}}{S_H} K_{HL}, \quad (4)$$

где $\sigma_{H\lim}$ – базовый предел контактной выносливости поверхности зубьев (см. табл. 1);

S_H – коэффициент безопасности;

K_{HL} – коэффициент долговечности.

В выражениях для $\sigma_{H\lim}$ (см. табл. 1) HB_{\min} , HB_{\max} , HRC_{\min} , HRC_{\max} – нижние и верхние границы диапазона твёрдости.

Для нормализованных, улучшенных и объёмно закалённых зубьев $S_H = 1,1$; для зубьев с поверхностной закалкой $S_H = 1,2$.

Коэффициент K_{HL} зависит от срока службы передачи. Предполагается, что рассчитываемая передача предназначена для длительной эксплуатации. В этом случае $K_{HL} = 1$.

После определения расчётного межосевого расстояния его значение следует принять **ближайшее** из стандартного ряда, мм: 80; 100; 112; 140; 160; 180; 200; 224; 250; 280; 315; 355; 400; 450; 500.

Далее в расчёте использовать стандартное a_w .

После назначения стандартного межосевого расстояния следует принять модуль m зубьев и определить суммарное число зубьев передачи z_c и зубчатого колеса z_2 . Для этого выполняют следующие действия.

Находят суммарное число зубьев

**Значения расчётных параметров для проектировочного расчёта
зубчатой передачи**

Термообработка	Твёрдость поверхности	Значение параметра					
		$K_{H\beta}$		Ψ_{ba}		σ_{Hlim} , МПа	σ_b , МПа
		с. р	н. р	с. р	н. р		
Нормализация	179...207 HB	1,05	1,1	0,4;	0,315;	$HB_{min} + HB_{max} + 70$	550
Улучшение	235...262 HB			0,5	0,4		780
Закалка объёмная	45...53 HRC	1,1	1,2	0,315;	0,25;	$9(HRC_{min} + HRC_{max}) + 150$	1600
Закалка по- верхностная	48...54 HRC						0,4

Обозначения: с. р – симметричное расположение колеса; н. р – несимметричное расположение колеса.

$$z_c = \frac{2a_w}{m}, \quad (5)$$

для чего предварительно определяют модуль по рекомендации

$$m = (0,01 \dots 0,02)a_w, \text{ мм}, \quad (6)$$

а затем принимают стандартную величину из ряда: 1,5; 1,75; 2,00; 2,25; 2,50; 2,75; 3,00; 3,50; 4,00; 4,50; 5,00; 5,50; 6,00; 7,00; 8,00... Выбранный стандартный модуль должен быть таким, чтобы число z_c (формула (5)) было **целым**. Необходимо учитывать также, что для осуществления **поверхностной закалки** модуль должен быть не менее 2,5 мм.

Число зубьев шестерни z_1 определяют по формуле

$$z_1 = \frac{z_c}{u + 1} \quad (7)$$

с округлением до ближайшего **целого** числа. Необходимо следить, чтобы было выполнено условие $z_1 \geq 17$. Если оно не выполняется, то нужно принять меньший стандартный модуль и выполнить расчёт по формулам (5) и (7).

Число зубьев колеса

$$z_2 = z_c - z_1. \quad (8)$$

Фактическое передаточное число

$$u_{\phi} = \frac{z_2}{z_1}. \quad (9)$$

Нужно иметь в виду, что фактическое передаточное число может отличаться от заданного, однако при правильном выполнении расчёта отклонение невелико и практического значения не имеет.

Размеры колеса:

– делительный диаметр

$$d_2 = mz_2; \quad (10)$$

– диаметр вершин зубьев

$$d_{a2} = d_2 + 2m; \quad (11)$$

– расчётная ширина венца колеса

$$b_2 = \psi_{ba} a_w. \quad (12)$$

Диаметры до целых чисел **не округлять**.

Ширину колеса, мм, принять **ближайшую** к расчётной по ряду номинальных размеров *Ra40* ГОСТ 6636: ...10,0; 10,5; 11,0; 11,5; 12,0; 13,0; 14,0; 15,0; 16,0; 17,0; 18,0; 19,0; 20,0; 21,0; 22,0; 24,0; 25,0; 26,0; 28,0; 30,0; 32; 34; 36; 38; 40; 42; 45; 48; 50; 53; 56; 60; 63; 67; 71; 75; 80; 85; 90; 95; 100; 105; 110; 120; 125; 130; 140; 150; 160; 170; 180...

2.2. Конструирование вала

В зависимости от заданного расположения колеса, студент должен сконструировать тихоходный вал одного из трёх видов: вид I – с симметричным расположением колеса относительно опор (подшипников) (рис. 1); вид II – с не-

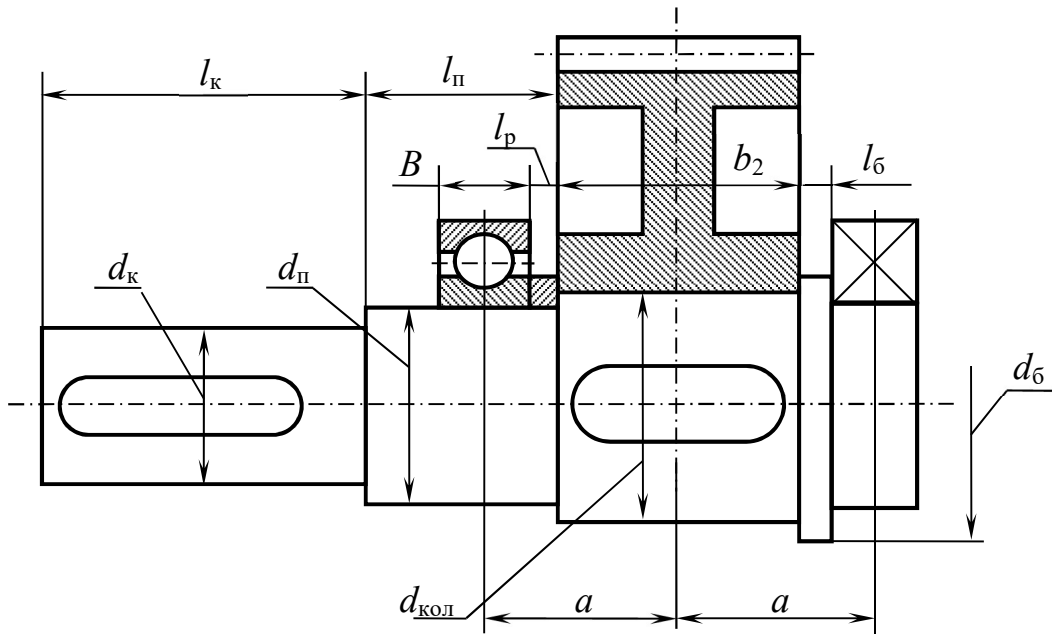


Рис. 1. Конструкция тихоходного вала для установки колеса симметрично относительно опор (вал вида I)

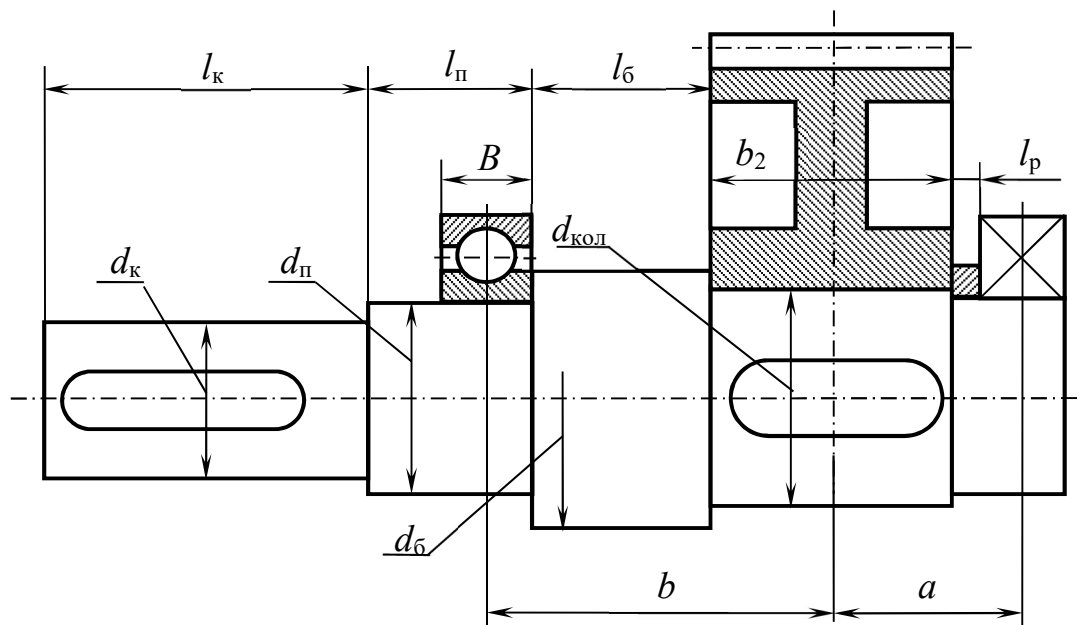


Рис. 2. Конструкция тихоходного вала для установки колеса с правым расположением относительно опор (вал вида II)

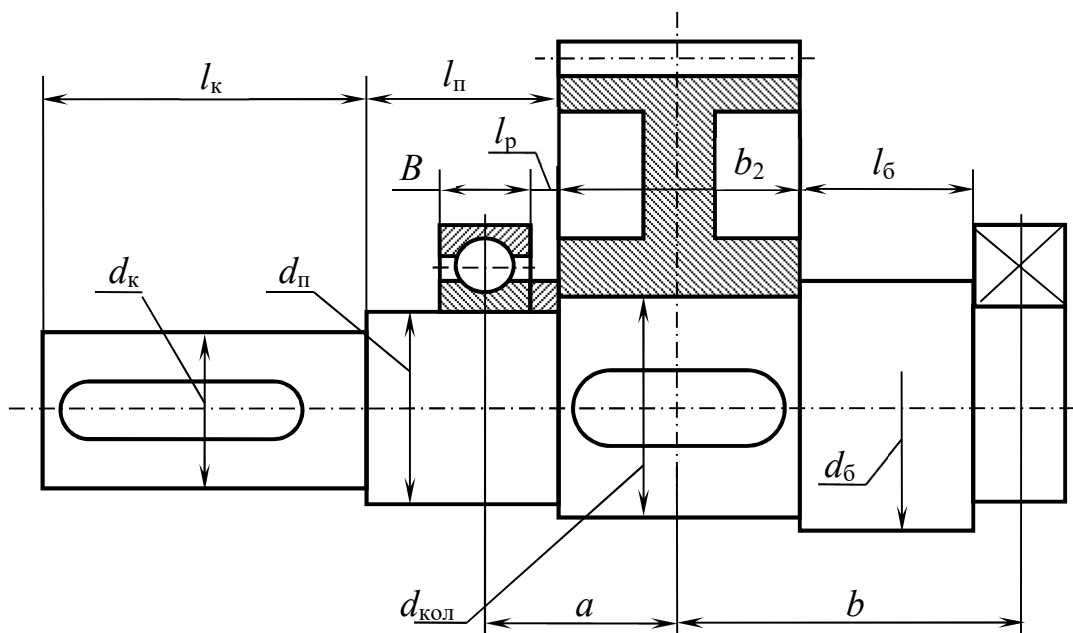


Рис. 3. Конструкция тихоходного вала для установки колеса с левым расположением относительно опор (**вал вида III**)

симметричным правым расположением колеса относительно опор (рис. 2); вид III – с несимметричным левым расположением колеса относительно опор (рис. 3).

Расчётный диаметр d_k выходного конца вала определить по формуле

$$d_k = 10 \cdot \sqrt[3]{\frac{T}{0,2[\tau]}}, \text{ мм}, \quad (13)$$

где $[\tau] = 20$ МПа – допускаемое касательное напряжение.

Значение крутящего момента T в формулу (13) следует подставлять в ньютонах на метр.

Затем принять **ближайший** к расчётному диаметр d_k и соответствующую ему длину l_k концевой участка из ряда ГОСТ 12080 (рис. 4, табл. 2).

Конструктивные элементы вала

d_k , мм	40	45	50	55	60	70	80	90	100	110	
l_k , мм	82			105			130		165		
r , мм	2,0		2,5				3,0				
$d_{\text{п}}$, мм	50	55	60	65	70	80	90	100	110	120	
Номер подшипника	310	311	312	313	314	316	318	320	322	324	
B , мм	27	29	31	33	35	39	43	47	50	55	
r_1 , мм	2,0		2,5				3,0				4,0
r_2 , мм	2,0						2,5				

По рекомендации табл. 2 принять диаметр $d_{\text{п}}$ участка для посадки подшипника, соответствующий номер подшипника шарикового радиального ГОСТ 8338 и размер B вала, равный ширине подшипника.

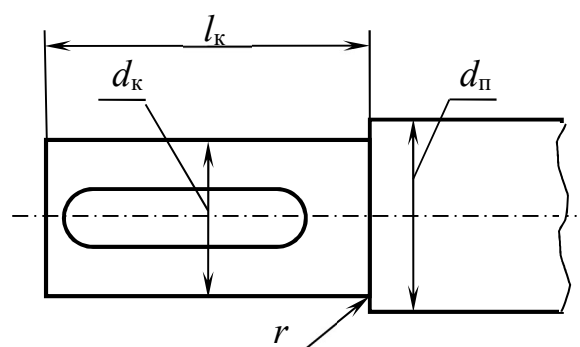


Рис. 4. Концы валов цилиндрические

Ориентировочно определить длину

$$l_{\text{п}} = 1,25d_{\text{п}} \quad (14)$$

и принять **ближайшее** значение по ряду номинальных размеров $Ra40$.

Ориентировочно определить диаметр $d_{\text{кол}}$ участка под колесом (рис. 5)

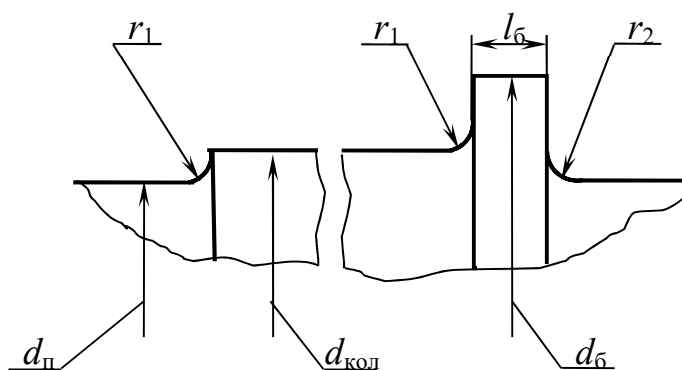


Рис. 5. Конструктивные элементы вала

$$d_{\text{кол}} = d_{\text{п}} + 3,2r_1, \quad (15)$$

где r_1 – радиус галтели по табл. 2, а затем округлить его до ближайшего **большого** значения по ряду $Ra40$.

Ориентировочно определить диаметр $d_{\text{б}}$ упорного буртика

$$d_{\text{б}} = d_{\text{кол}} + 3,2r_1, \quad (16)$$

а затем округлить его до ближайшего **большого** значения по ряду *Ra40*.

Ширину $l_{\text{б}}$ буртика определить в зависимости от типа вала:

– для вала типа I

$$l_{\text{б}} = 0,15b_{\text{кол}}; \quad (17)$$

– для валов типов II и III

$$l_{\text{б}} = 0,8b_{\text{кол}}, \quad (18) \text{ а}$$

затем округлить размер до **ближайшего** значения по ряду *Ra40*.

Ширина $l_{\text{р}}$ распорной втулки равна ширине $l_{\text{б}}$ буртика для вала типа I, а её диаметр равен диаметру буртика.

Кроме указанных элементов, вал содержит шпоночные пазы, размеры которых следует определять так, как описано ниже.

2.3. Расчёт шпоночных соединений

Соединения колеса и полумуфты с валом осуществляются с помощью призматических шпонок. Размеры сечения шпонок и глубина шпоночных пазов в соединяемых деталях соответствуют ГОСТ 23360 (рис. 6, табл.3).

Сначала необходимо выбрать сечение шпонки по диаметру участка вала, на котором устанавливается шпонка (см. табл. 3).

Условие прочности на смятие боковых граней шпонки

$$\sigma_{\text{см}} = \frac{4T \cdot 1000}{dhl_{\text{раб}}} \leq [\sigma_{\text{см}}], \quad (19)$$

где $\sigma_{\text{см}}$ – действующее напряжение смятия, МПа;

h – высота шпонки (см. рис. 6), мм;

$l_{\text{раб}}$ – рабочая длина шпонки, мм;

$[\sigma_{\text{см}}] = 120$ МПа – допускаемое напряжение смятия для стальных деталей и спокойной нагрузки.

Следует определить рабочую длину шпонки по уравнению

$$l_{\text{раб}} = \frac{4T \cdot 1000}{dh[\sigma_{\text{см}}]}, \quad (20)$$

затем вычислить полную длину шпонки

$$l = l_{\text{раб}} + b \quad (21)$$

и округлить полную длину до ближайшего **большого** значения по стандартному ряду (см. табл. 3).

Таблица 3

Размеры призматических шпонок и шпоночных пазов

Диаметр вала, мм	Сечение шпонки, мм, $b \times h$	Глубина паза, мм		Длина шпонки, мм
		на валу t	на втулке t_1	
св. 38 до 44	12×8	5,0	3,3	28...140
св. 44 до 50	14×9	5,5	3,8	36...160
св. 50 до 58	16×10	6,0	4,3	45...180
св. 58 до 65	18×11	7,0	4,4	50...200
св. 65 до 75	20×12	7,5	4,9	56...200
св. 75 до 85	22×14	9,0	5,4	63...250
св. 85 до 95	25×14	9,0	5,4	70...280
св. 95 до 110	28×16	10,0	6,4	80...320
св. 110 до 130	32×18	11,0	7,4	90...360
Ряд длин шпонок: 28; 32; 36; 40; 45; 50; 56; 63; 70; 80; 90; 100; 110; 125; 140; 160; 180...				

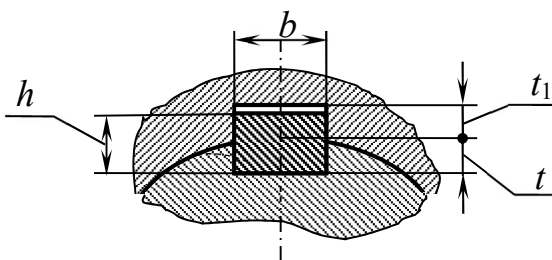


Рис. 6. Поперечное сечение шпоночного соединения

2.4. Схема нагружения вала. Построение эпюр изгибающих и крутящих моментов

Расчётная схема вала представляет собой балку на двух опорах, расположенных на расстояниях a и b от середины колеса (см. рис. 1 – 3), с приложенными к ней нагрузками. Нагрузки считаются сосредоточенными.

В качестве примера на рис. 7 показана расчётная схема вала типа II. Для её построения следует определить нагрузки и координаты точек их приложения относительно балки.

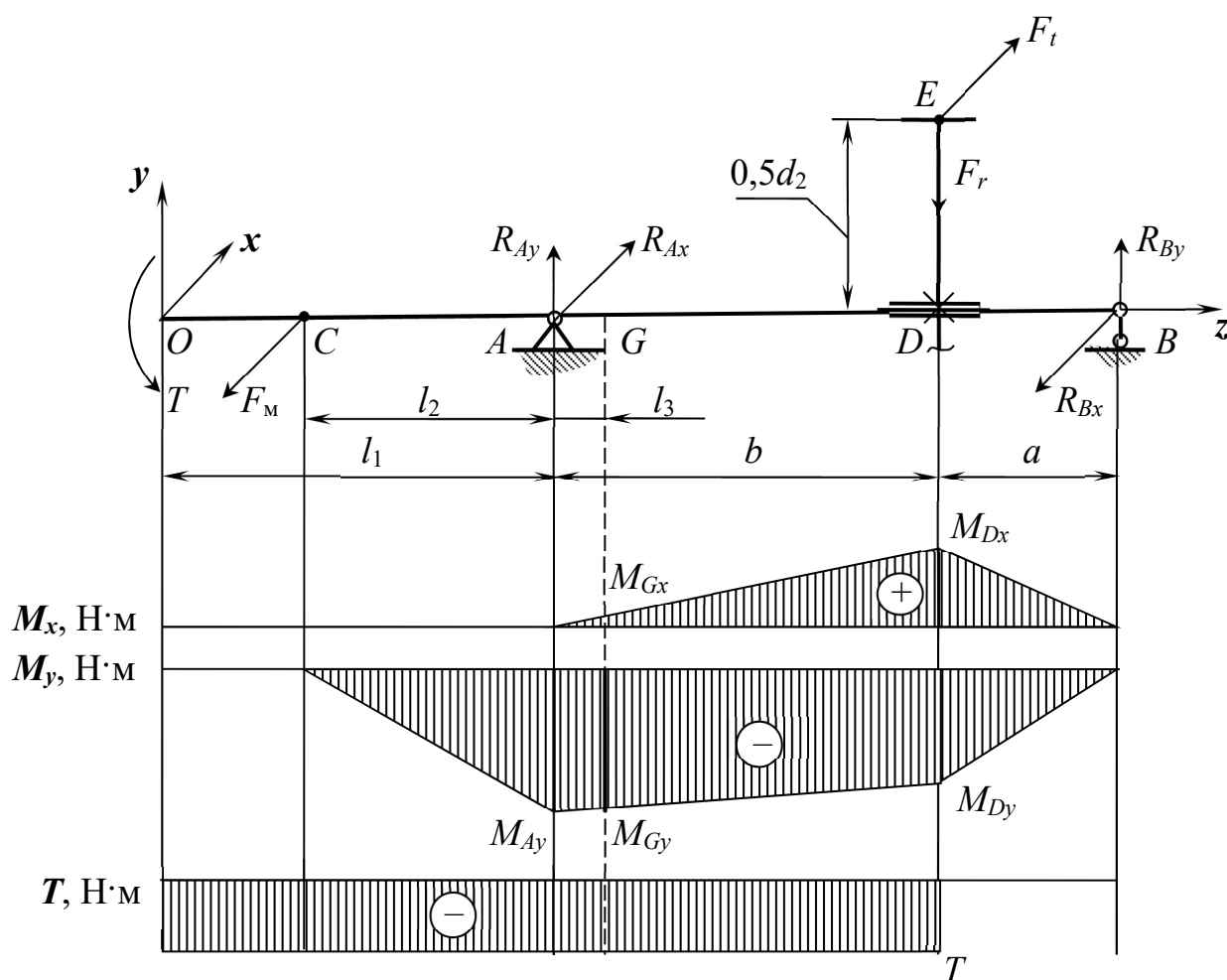


Рис. 7. Расчётная схема вала типа II. Эпюры изгибающих и крутящих моментов

Значения нагрузок, Н:

– окружная F_t и радиальная F_r силы на колесе

$$F_t = \frac{2000 T}{d_2}; \quad (22)$$
$$F_r = 0,364 F_t;$$

– консольная сила F_m от соединительной муфты

$$F_m = k_m \sqrt{T}, \quad (23)$$

где k_m – коэффициент (для вала типа I $k_m = 125 \text{ (Н/м)}^{0,5}$; для валов типов II и III

$$k_m = 250 \text{ (Н/м)}^{0,5}).$$

Считается, что сила F_m приложена посередине концевой участка вала l_k и направлена противоположно силе F_t .

Размеры:

$$a = \frac{b_2 + B}{2} + l_p; \quad (24)$$

$$b = \frac{b_2 + B}{2} + l_6; \quad (25)$$

$$l_1 = l_k + l_{\text{п}} + \frac{B}{2}; \quad (26)$$

$$l_2 = l_{\text{п}} + \frac{l_k - B}{2}. \quad (27)$$

Расстояние l_3 до одного из опасных сечений равно:

– для валов типов I и III

$$l_3 = \frac{B}{2} + l_p; \quad (28)$$

– для валов типа II

$$l_3 = \frac{B}{2}. \quad (29)$$

Затем по методике, изложенной в курсе дисциплин «Сопротивление материалов» и «Техническая механика. Ч. 1», следует определить составляющие реакций опор R_{Ax} , R_{Ay} , R_{Bx} , R_{By} и построить эпюры изгибающих и крутящих моментов. Вид эпюр показан на рис. 7. При построении эпюры « T » за положительное принято направление против часовой стрелки, если смотреть со стороны выходного конца вала.

2.5. Проверка вала на усталостную прочность

Проверка выполняется для опасных сечений вала. Для тихоходных валов закрытых зубчатых передач опасными являются сечение под серединой колеса и сечение, переходное с $d_{\text{п}}$ к $d_{\text{кол}}$ (для валов типов I и III) или с $d_{\text{п}}$ к d_6 (для валов типа II). Сечение под серединой колеса обозначено на расчётной схеме буквой D , а сечение переходное – буквой G .

Большое влияние на усталостную прочность оказывают **концентраторы напряжений**. В сечении D концентратор напряжений – шпоночный паз, а в сечении G – ступенька с галтелью.

Следует определить амплитудные нормальное σ_a и касательное τ_a напряжения, а также среднее касательное напряжение τ_m в опасных сечениях.

Напряжения в сечении D :

$$\begin{aligned}\sigma_{aD} &= \frac{1000 M_D}{W_{xD}}, \text{ МПа}; \\ \tau_{aD} = \tau_{mD} &= \frac{1000 T}{2W_{\rho D}}, \text{ МПа},\end{aligned}\tag{30}$$

где $M_D = \sqrt{M_{Dx}^2 + M_{Dy}^2}$ – изгибающий момент в сечении D , Н·м;

M_{Dx}, M_{Dy} – составляющие изгибающего момента (см. рис. 7), Н·м;

$W_{xD}, W_{\rho D}$ – моменты сопротивления изгибу и кручению сечения D , мм³, соответственно.

Для сечения D , ослабленного шпоночным пазом:

$$\begin{aligned}W_{xD} &= 0,1d_{\text{кол}}^3 - \frac{bt(d_{\text{кол}} - t)^2}{2d_{\text{кол}}}; \\ W_{\rho D} &= 0,2d_{\text{кол}}^3 - \frac{bt(d_{\text{кол}} - t)^2}{2d_{\text{кол}}},\end{aligned}\tag{31}$$

где b, t – размеры шпоночного паза (см. рис. 6).

Напряжения в сечении G :

$$\begin{aligned}\sigma_{aG} &= \frac{1000 M_G}{W_{xG}}, \text{ МПа}; \\ \tau_{aG} = \tau_{mG} &= \frac{1000 T}{2W_{\rho G}}, \text{ МПа},\end{aligned}\tag{32}$$

где $M_G = \sqrt{M_{Gx}^2 + M_{Gy}^2}$ – изгибающий момент в сечении G , Н·м;

M_{Gx}, M_{Gy} – составляющие изгибающего момента (см. рис. 7), Н·м;

$W_{xG}, W_{\rho G}$ – моменты сопротивления изгибу и кручению сечения D , мм³, соответственно.

Для сечения G :

$$\begin{aligned} W_{xG} &= 0,1d_{\Pi}^3; \\ W_{\rho G} &= 0,2d_{\Pi}^3. \end{aligned} \quad (33)$$

Затем необходимо найти коэффициенты запаса усталостной прочности по нормальным n_{σ} и касательным n_{τ} напряжениям в обоих сечениях:

$$n_{\sigma D} = \frac{\sigma_{-1}}{\frac{K_{\sigma}}{\beta \varepsilon_{\sigma}} \sigma_{aD}}; n_{\tau D} = \frac{\tau_{-1}}{\frac{K_{\tau}}{\beta \varepsilon_{\tau}} \tau_{aD} + \psi_{\tau} \tau_{mD}}; \quad (34)$$

$$n_{\sigma G} = \frac{\sigma_{-1}}{\frac{K_{\sigma}}{\beta \varepsilon_{\sigma}} \sigma_{aG}}; n_{\tau G} = \frac{\tau_{-1}}{\frac{K_{\tau}}{\beta \varepsilon_{\tau}} \tau_{aG} + \psi_{\tau} \tau_{mG}}, \quad (35)$$

где σ_{-1} , τ_{-1} – пределы усталостной прочности по нормальным и касательным напряжениям соответственно;

K_{σ} , K_{τ} – коэффициенты концентрации нормальных и касательных напряжений (табл. 4, рис. 8);

β – коэффициент, учитывающий качество обработки (для обработки чистовым точением $\beta \approx 0,8$);

ε_{σ} , ε_{τ} – масштабные факторы (рис. 9);

ψ_{τ} – коэффициент, учитывающий асимметрию цикла нагружения (табл. 5).

Пределы усталостной прочности

$$\sigma_{-1} = 0,43\sigma_{\text{в}}; \tau_{-1} = 0,25\sigma_{\text{в}}. \quad (36)$$

Вал выполнен из того же материала, что и колесо, поэтому для него $\sigma_{\text{в}}$ то же, что и для колеса.

После определения коэффициентов n_{σ} , n_{τ} вычисляют общий коэффициент запаса усталостной прочности

Таблица 4

Коэффициенты K_σ , K_τ для шпоночных пазов в зависимости от материала вала

σ_B , МПа	500	700	900 и более
K_σ	1,6	1,9	2,15
K_τ	1,4	1,7	2,05

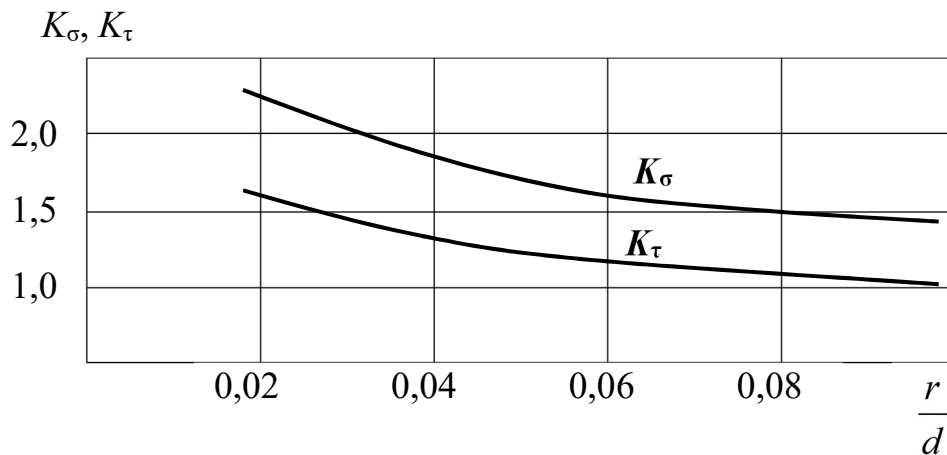


Рис. 8. Коэффициенты концентрации напряжений при переходе с галтелью:
 r – радиус галтели; d – диаметр меньшего участка вала

Таблица 5

Коэффициент чувствительности к асимметрии цикла

σ_B , МПа	от 500 до 700	св. 700 до 1000	св. 1000
ψ_τ	0	0,05	0,10

$$n = \frac{n_\sigma n_\tau}{\sqrt{n_\sigma^2 + n_\tau^2}}. \quad (37)$$

Вал обладает требуемой усталостной прочностью, если выполняется условие $n \geq 2,5$.

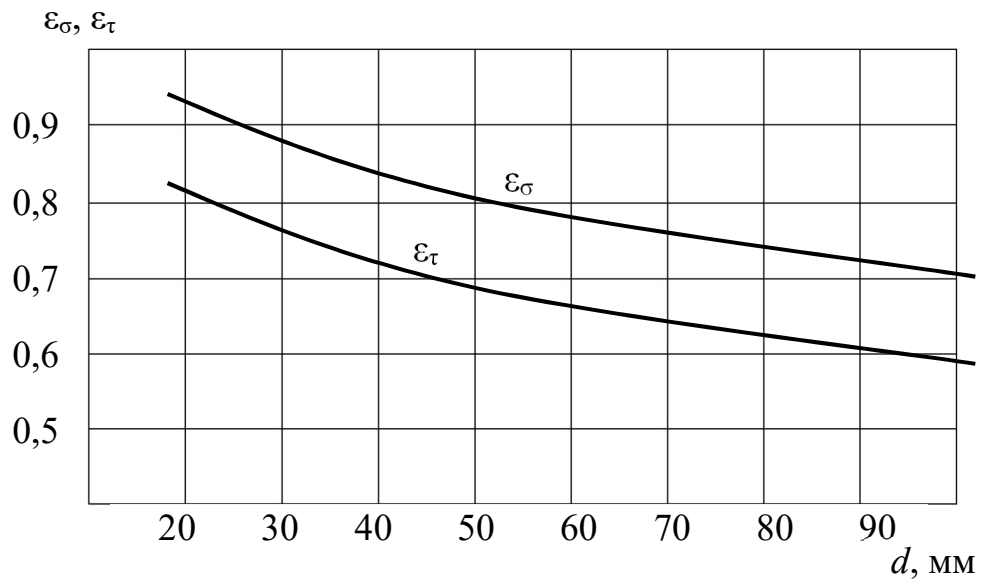


Рис. 9. Зависимость значений масштабных факторов от диаметра вала

3. Задания на курсовую работу

Выполнить проектировочный расчёт прямозубой зубчатой передачи, сконструировать её тихоходный вал, проверить его на усталостную прочность и разработать эскиз тихоходного вала.

Двигатель передаёт мощность P на быстроходный вал передачи. Частота вращения быстроходного вала равна n_1 . Передаточное число передачи равно u . Срок эксплуатации передачи длительный.

Материал вала тот же, что и зубчатого колеса. Обработка поверхности вала – чистовое точение. Эскиз вала выполняется **в стандартном масштабе**, проработка размеров – в соответствии с ЕСКД.

Исходные данные на курсовую работу приведены в табл. 6.

Таблица 6

Исходные данные на курсовую работу

Номер варианта	Параметры передачи				Тип вала
	P , кВт	n_1 , об/мин	u	Вид упрочнения колеса	
1	11	975	5,6	Н	I
2	15	270	2,8	У	II
3	18,5	375	3,15	ЗО	III
4	22	950	4,0	ЗП	I
5	15	250	3,15	Н	II
6	11	260	3,55	У	III
7	15	730	2,8	ЗО	I
8	18,5	950	4,0	ЗП	II
9	22	414	2,8	Н	III
10	11	940	5,0	У	I
11	7,5	820	2,8	ЗО	II
12	11	730	3,15	ЗП	III
13	15	1460	4,5	Н	I
14	18,5	518	3,55	У	II
15	22	408	4,0	ЗО	III
16	4	980	6,3	ЗП	I
17	7,5	460	3,55	Н	II
18	5,5	700	3,15	У	III
19	11	2900	7,1	ЗО	I

Номер варианта	Параметры передачи				Тип вала
	P , кВт	n_1 , об/мин	u	Вид упрочнения колеса	
20	22	730	3,15	ЗП	II
21	15	360	4,0	Н	III
22	7,5	1450	6,3	У	I
23	11	206	2,8	ЗО	II
24	15	130	3,55	ЗП	III
25	11	1430	5,6	Н	I
26	22	414	2,8	У	II
27	18,5	950	4,0	ЗО	III
28	15	2870	3,55	ЗП	I
29	5,5	408	4,0	Н	II
30	22	408	4,0	У	III
31	7,5	2800	4,0	ЗО	I
32	11	414	2,8	ЗП	II
33	4	460	3,55	Н	III
34	5,5	1470	5,0	У	I
35	7,5	700	3,15	ЗО	II
36	18,5	700	3,15	ЗП	III
37	11	2900	7,1	ЗО	I
38	22	138	4,0	У	II
39	7,5	700	3,15	ЗО	III
40	15	975	5,6	ЗП	I

Обозначения: Н – нормализация; У – улучшение; ЗО – закалка объёмная; ЗП – закалка поверхностная.

4. Пример выполнения курсовой работы

4.1. Исходные данные

Мощность на тихоходном валу $P = 11$ кВт, частота вращения быстроходного вала $n_1 = 460$ об/мин, передаточное число $u = 3,15$, вид упрочнения колеса У, тип вала II.

4.2. Проектировочный расчёт зубчатой передачи

Крутящий момент на колесе

$$T_2 = \frac{1000 \cdot 11}{15,3} = 719 \text{ Н} \cdot \text{м},$$

где угловая скорость колеса

$$\omega_2 = \frac{\pi n_1}{30u} = \frac{3,14 \cdot 460}{30 \cdot 3,15} = 15,3 \text{ с}^{-1}.$$

Допускаемое контактное напряжение

$$[\sigma_H] = \frac{\sigma_{H \text{ lim}}}{S_H} K_{HL} = \frac{567}{1,1} \cdot 1 = 515 \text{ МПа},$$

где $\sigma_{H \text{ lim}} = HB_{\text{min}} + HB_{\text{max}} + 70 = 235 + 262 + 70 = 567$ МПа;

$$S_H = 1,1.$$

Значения $\sigma_{H \text{ lim}}$ и S_H взяты для метода упрочнения *Улучшение* по табл. 1.

Межосевое расстояние передачи

$$a_w = K_a (u + 1) \sqrt[3]{\frac{T_2 K_{H\beta}}{\psi_{ba} u^2 [\sigma_H]^2}} = 495(3,15 + 1) \cdot \sqrt[3]{\frac{719 \cdot 1,1}{0,4 \cdot 3,15^2 \cdot 515^2}} = 187 \text{ мм},$$

где $\psi_{ba} = 0,4$; $K_{H\beta} = 1,1$ – по рекомендациям табл. 1.

Принимаем ближайшее по стандартному ряду $a_w = 180$ мм.

Предварительное значение модуля

$$m = (0,01 \dots 0,02) a_w = (0,01 \dots 0,02) \cdot 180 = 1,8 \dots 3,6 \text{ мм},$$

принимаем из стандартного ряда $m = 3$ мм, т.к. межосевое расстояние делится на это значение нацело.

Суммарное число зубьев

$$z_c = \frac{2a_w}{m} = \frac{2 \cdot 180}{3} = 120,$$

число зубьев шестерни

$$z_1 = \frac{z_c}{u + 1} = \frac{120}{3,15 + 1} = 28,9 \approx 29.$$

Условие $z_1 \leq 17$ выполняется.

Число зубьев колеса

$$z_2 = z_c - z_1 = 120 - 29 = 91.$$

Фактическое передаточное число

$$u_{\phi} = \frac{z_2}{z_1} = \frac{91}{29} = 3,14.$$

Размеры колеса:

– делительный диаметр

$$d_2 = m z_2 = 3 \cdot 91 = 273 \text{ мм};$$

– диаметр вершин зубьев

$$d_{a2} = d_2 + 2m = 273 + 2 \cdot 3 = 279 \text{ мм};$$

– расчётная ширина венца колеса

$$b_2 = \psi_{ba} a_w = 0,4 \cdot 180 = 72 \text{ мм},$$

по ряду *Ra40* принимаем $b_2 = 71$ мм.

Проектировочный расчёт передачи закончен.

4.3. Конструирование вала

Задан вал типа II (см. рис. 2).

Диаметр конца вала

$$d_k = 10 \cdot \sqrt[3]{\frac{T}{0,2[\tau]}} = 10 \cdot \sqrt[3]{\frac{719}{0,2 \cdot 20}} = 56,4 \text{ мм}.$$

По рекомендациям табл. 2 принимаем основные размеры вала, мм: $d_k = 55$; $l_k = 82$; $r = r_1 = 2,5$; $d_{\text{п}} = 65$; $B = 33$; $r_2 = 2,0$. Вал устанавливается на подшипниках 313 ГОСТ 8338 – 75.

Длина выходного участка для посадки подшипника

$$l_{\text{п}} = 1,25d_{\text{п}} = 1,25 \cdot 65 = 81,3 \text{ мм},$$

по ряду *Ra40* принимаем значение $l_{\text{п}} = 80$ мм.

Диаметр участка под колесом

$$d_{\text{кол}} = d_{\text{п}} + 3,2r_1 = 65 + 3,2 \cdot 2,5 = 73 \text{ мм},$$

по ряду *Ra40* принимаем значение $d_{\text{кол}} = 75$ мм.

Ориентировочно определяем диаметр d_6 упорного буртика

$$d_6 = d_{\text{кол}} + 3,2r_1 = 75 + 3,2 \cdot 2,5 = 83 \text{ мм},$$

по ряду *Ra40* принимаем $d_6 = 85$ мм.

Ширину l_6 буртика для вала типа I

$$l_6 = 0,8b_{\text{кол}} = 0,8 \cdot 75 = 60 \text{ мм},$$

ширина распорной втулки

$$l_p = 0,15b_{\text{кол}} = 0,15 \cdot 75 = 11,25 \text{ мм},$$

по ряду *Ra40* принимаем $l_6 = 60$ мм; $l_p = 11,5$ мм.

Строим рабочий эскиз вала (рис. 10). Эскиз выполняется без соблюдения масштаба, на изображении проставляются только длины и диаметры участков вала.

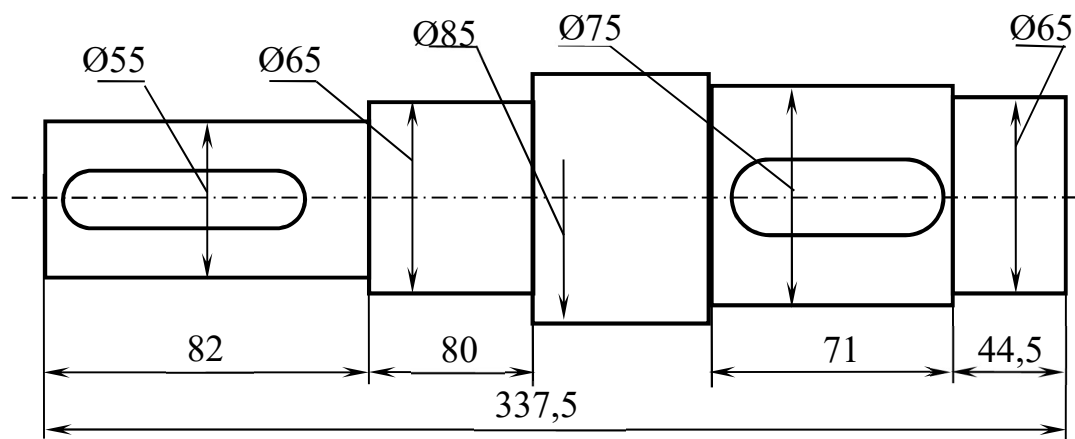


Рис. 10. Рабочий эскиз вала

4.4. Расчёт шпоночных соединений

Размеры сечения шпонки на концевом участке вала $b \times h = 16 \times 10$ мм.

Рабочая длина шпонки

$$l_{\text{раб}} = \frac{4T \cdot 1000}{d_{\text{к}} h [\sigma_{\text{см}}]} = \frac{4 \cdot 719 \cdot 1000}{55 \cdot 10 \cdot 120} = 43,6 \text{ мм},$$

полная длина

$$l = l_{\text{раб}} + b = 43,6 + 16 = 59,6 \text{ мм}.$$

Округляем полную длину до ближайшего большего значения по стандартному ряду (см. табл. 3): $l = 60$ мм. Таким образом, шпонка на выходном участке: $b \times h \times l = 16 \times 10 \times 60$ мм.

Размеры сечения шпонки под колесом $b \times h = 20 \times 12$ мм. Рабочая длина шпонки

$$l_{\text{раб}} = \frac{4T \cdot 1000}{d_{\text{кол}} h [\sigma_{\text{см}}]} = \frac{4 \cdot 719 \cdot 1000}{75 \cdot 12 \cdot 120} = 26,7 \text{ мм},$$

полная длина

$$l = l_{\text{раб}} + b = 26,7 + 22 = 46,7 \text{ мм}.$$

Полученная длина меньше нижней границы диапазона длин для диаметра $d_{\text{кол}} = 75$ мм (см. табл. 3). Поэтому принимаем длину, равную нижней границе диапазона: $l = 56$ мм. Таким образом, шпонка на выходном участке: $b \times h \times l = 22 \times 12 \times 56$ мм.

4.5. Схема нагружения вала. Построение эпюр изгибающих и крутящих моментов

Определяем силы, действующие на вал:

– окружная F_t и радиальная F_r силы на колесе

$$F_t = \frac{2000 T}{d_2} = \frac{2000 \cdot 719}{273} = 5270 \text{ Н};$$

$$F_r = 0,364 F_t = 0,364 \cdot 5270 = 1920 \text{ Н};$$

– консольная сила F_M от соединительной муфты

$$F_M = k_M \sqrt{T} = 250 \sqrt{719} = 6700 \text{ Н}.$$

Определяем необходимые размеры:

$$a = \frac{b_2 + B}{2} + l_p = \frac{71 + 33}{2} + 11,5 = 63,5 \text{ мм};$$

$$b = \frac{b_2 + B}{2} + l_6 = \frac{71 + 33}{2} + 60 = 112 \text{ мм};$$

$$l_1 = l_k + l_{\pi} - \frac{B}{2} = 82 + 80 - \frac{33}{2} = 145,5 \text{ мм};$$

$$l_2 = l_{\pi} + \frac{l_k - B}{2} = 80 + \frac{82 - 33}{2} = 104,5 \text{ мм};$$

$$l_3 = \frac{B}{2} = \frac{33}{2} = 16,5 \text{ мм}.$$

Строим расчётную схему вала (рис. 11).

Находим реакции опор.

$$\Sigma M_{Ax} = R_{By} \cdot AB - F_r \cdot AD = 0;$$

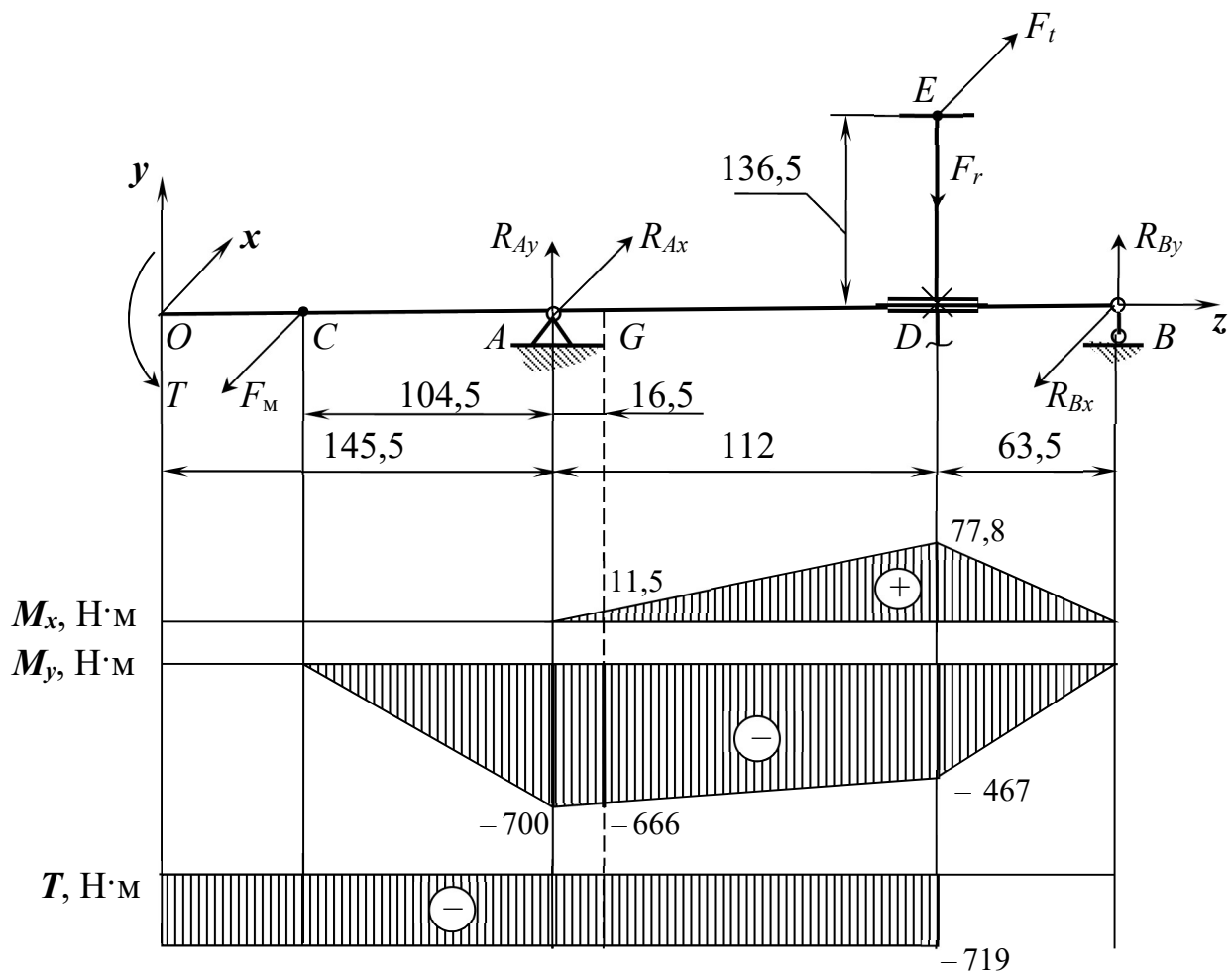


Рис. 11. Расчётная схема вала. Эпюры изгибающих и крутящих моментов

$$R_{By} = \frac{F_r \cdot AD}{AB} = \frac{1920 \cdot 112}{112 + 63,5} = 1225 \text{ Н};$$

$$\Sigma M_{Bx} = -R_{Ay} \cdot AB + F_r \cdot DB = 0;$$

$$R_{Ay} = \frac{F_r \cdot DB}{AB} = \frac{1920 \cdot 63,5}{112 + 63,5} = 695 \text{ Н}.$$

Проверка:

$$\Sigma Y = R_{Ay} - F_r + R_{By} = 695 - 1920 + 1225 = 0.$$

Составляющие реакций опор найдены верно.

$$\Sigma M_{Ay} = -R_{Bx} \cdot AB + F_t \cdot AD + F_m \cdot AC = 0;$$

$$R_{Bx} = \frac{F_t \cdot AD + F_m \cdot AC}{AB} = \frac{5270 \cdot 112 + 6700 \cdot 104,5}{112 + 63,5} = 7353 \text{ Н};$$

$$\Sigma M_{By} = F_m \cdot BC - R_{Ax} \cdot AB - F_t \cdot DB = 0;$$

$$R_{Ax} = \frac{F_m \cdot BC - F_t \cdot DB}{AB} = \frac{6700(104,5 + 112 + 63,5) - 5270 \cdot 63,5}{112 + 63,5} = 8783 \text{ Н}.$$

Проверка:

$$\Sigma X = R_{Ax} - F_m + F_t - R_{Bx} = 8783 - 6700 + 5270 - 7353 = 0.$$

Составляющие реакций опор найдены верно.

Эпюра « M_x » представляет собой треугольник с вершиной

$$M_{Dx} = R_{Ay} \cdot AD = 695 \cdot 112 = 77840 \text{ Н}\cdot\text{мм} = 77,8 \text{ Н}\cdot\text{м}.$$

Кроме того, находим M_{Gx} :

$$M_{Gx} = R_{Ay} \cdot AG = 695 \cdot 16,5 = 11468 \text{ Н}\cdot\text{мм} = 11,5 \text{ Н}\cdot\text{м}.$$

Моменты на эпюре « M_y »:

$$M_{Ay} = F_k \cdot AC = 6700 \cdot 104,5 = 700150 \text{ Н}\cdot\text{мм} = 700 \text{ Н}\cdot\text{м};$$

$$M_{Dy} = R_{Bx} \cdot BD = 7353 \cdot 63,5 = 466916 \text{ Н}\cdot\text{мм} = 467 \text{ Н}\cdot\text{м};$$

$$M_{Gy} = F_m \cdot CG - R_{Ax} \cdot AG = 6700 \cdot 121 - 8783 \cdot 16,5 = 665781 \text{ Н}\cdot\text{мм} = 666 \text{ Н}\cdot\text{м}.$$

Эпюра « T » представляет собой прямоугольник, причём $T = 719 \text{ Н}\cdot\text{м}$.

Знаки моментам на эпюрах присваиваются в соответствии с правилом знаков, установленным в «Сопротивлении материалов».

Суммарные изгибающие моменты в опасных сечениях:

$$M_G = \sqrt{M_{Gx}^2 + M_{Gy}^2} = \sqrt{11,5^2 + 666^2} \approx 666 \text{ Н} \cdot \text{м};$$

$$M_D = \sqrt{M_{Dx}^2 + M_{Dy}^2} = \sqrt{77,8^2 + 476^2} \approx 473 \text{ Н} \cdot \text{м}.$$

4.6. Проверка вала на усталостную прочность

Выполняем проверку сечения под серединой колеса (сечение D).

Моменты сопротивления сечения изгибу и кручению:

$$W_{xD} = 0,1d_{\text{кол}}^3 - \frac{bt(d_{\text{кол}} - t)^2}{2d_{\text{кол}}} = 0,1 \cdot 75^3 - \frac{20 \cdot 7,5(75 - 7,5)^2}{2 \cdot 75} = 37631 \text{ мм}^3;$$

$$W_{\rho D} = 0,2d_{\text{кол}}^3 - \frac{bt(d_{\text{кол}} - t)^2}{2d_{\text{кол}}} = 0,2 \cdot 75^3 - \frac{20 \cdot 7,5(75 - 7,5)^2}{2 \cdot 75} = 79819 \text{ мм}^3.$$

Амплитудные напряжения изгиба и кручения:

$$\sigma_{aD} = \frac{1000 M_D}{W_{xD}} = \frac{1000 \cdot 473}{37631} = 12,6 \text{ МПа};$$

$$\tau_{aD} = \tau_{mD} = \frac{1000 T}{2W_{\rho D}} = \frac{1000 \cdot 719}{2 \cdot 79819} = 4,5 \text{ МПа}.$$

Коэффициенты концентрации напряжений для $\sigma_b = 780 \text{ МПа}$ (способ упрочнения – улучшение) по табл. 4: $K_\sigma = 1,9$; $K_\tau = 1,7$. Коэффициент чувствительности к асимметрии цикла $\psi_\tau = 0,05$ (см. табл. 5). Масштабные факторы (см. рис. 9) $\varepsilon_\sigma = 0,75$; $\varepsilon_\tau = 0,63$.

Пределы усталостной прочности

$$\sigma_{-1} = 0,43 \sigma_b = 0,43 \cdot 780 = 335 \text{ МПа}; \tau_{-1} = 0,25 \sigma_b = 0,25 \cdot 780 = 196 \text{ МПа}.$$

Запасы усталостной прочности:

$$n_{\sigma D} = \frac{\sigma_{-1}}{\frac{K_{\sigma}}{\beta \varepsilon_{\sigma}} \sigma_{aD}} = \frac{335}{\frac{1,9}{0,8 \cdot 0,75} \cdot 12,6} = 8,4;$$

$$n_{\tau D} = \frac{\tau_{-1}}{\frac{K_{\tau}}{\beta \varepsilon_{\tau}} \tau_{aD} + \psi_{\tau} \tau_{mD}} = \frac{195}{\frac{1,7}{0,8 \cdot 0,63} \cdot 4,5 + 0,05 \cdot 4,5} = 12,7;$$

$$n_D = \frac{n_{\sigma D} n_{\tau D}}{\sqrt{n_{\sigma D}^2 + n_{\tau D}^2}} = \frac{8,4 \cdot 12,7}{\sqrt{8,4^2 + 12,7^2}} = 7,0 > 2,5.$$

Вал в сечении D удовлетворяет условию усталостной прочности.

Выполняем проверку в сечении, **переходном с диаметра d_{II} к диаметру $d_{кол}$** (сечение G).

Моменты инерции сечения:

$$W_{xG} = 0,1 d_{II}^3 = 0,1 \cdot 65^3 = 27463 \text{ мм}^3;$$

$$W_{\rho G} = 0,2 d_{II}^3 = 0,2 \cdot 65^3 = 54925 \text{ мм}^3.$$

Амплитудные напряжения:

$$\sigma_{aG} = \frac{1000 M_G}{W_{xG}} = \frac{1000 \cdot 666}{27463} = 24,3 \text{ МПа};$$

$$\tau_{aG} = \tau_{mG} = \frac{1000 T}{2 W_{\rho G}} = \frac{1000 \cdot 719}{2 \cdot 54925} = 6,5 \text{ МПа}.$$

По табл. 2, рис. 8 и рис. 9 определяем значения коэффициентов: $K_{\sigma} = 2,0$; $K_{\tau} = 1,5$ (см. рис. 8 для $r = 2$ мм по табл. 2); $\varepsilon_{\sigma} = 0,77$; $\varepsilon_{\tau} = 0,65$.

Запасы усталостной прочности:

$$n_{\sigma G} = \frac{\sigma_{-1}}{\frac{K_{\sigma}}{\beta \epsilon_{\sigma}} \sigma_{aG}} = \frac{335}{\frac{2,0}{0,8 \cdot 0,77} \cdot 24,3} = 4,25;$$

$$n_{\tau G} = \frac{\tau_{-1}}{\frac{K_{\tau}}{\beta \epsilon_{\tau}} \tau_{aG} + \psi_{\tau} \tau_{mG}} = \frac{195}{\frac{1,5}{0,8 \cdot 0,65} \cdot 6,5 + 0,05 \cdot 6,5} = 10,2;$$

$$n_G = \frac{n_{\sigma G} n_{\tau G}}{\sqrt{n_{\sigma G}^2 + n_{\tau G}^2}} = \frac{4,25 \cdot 10,2}{\sqrt{4,25^2 + 10,2^2}} = 3,9 > 2,5.$$

Вал в сечении G удовлетворяет условию усталостной прочности.

Таким образом, вал в целом проверку на усталостную прочность прошёл.

4.7. Построение эскиза вала

Эскиз сконструированного вала следует строить с использованием требований ЕСКД, касающихся расположения изображения на поле чертежа и простановки размеров. Изображения тел вращения, к которым относятся валы, должны изображаться так, чтобы их ось была параллельна основной надписи. Применительно к ф. А3 это означает, что продольную ось вала надо ориентировать **параллельно длинной стороне** формата.

Эскиз – упрощенное изображение, на нём указываются только основные размеры без допусков, указаний шероховатости поверхностей и т.п. В нижнем правом углу поля чертежа указывается масштаб изображения.

Эскиз вала, разработанного в подразделах 4.3, 4.4, показан на рис. 12.

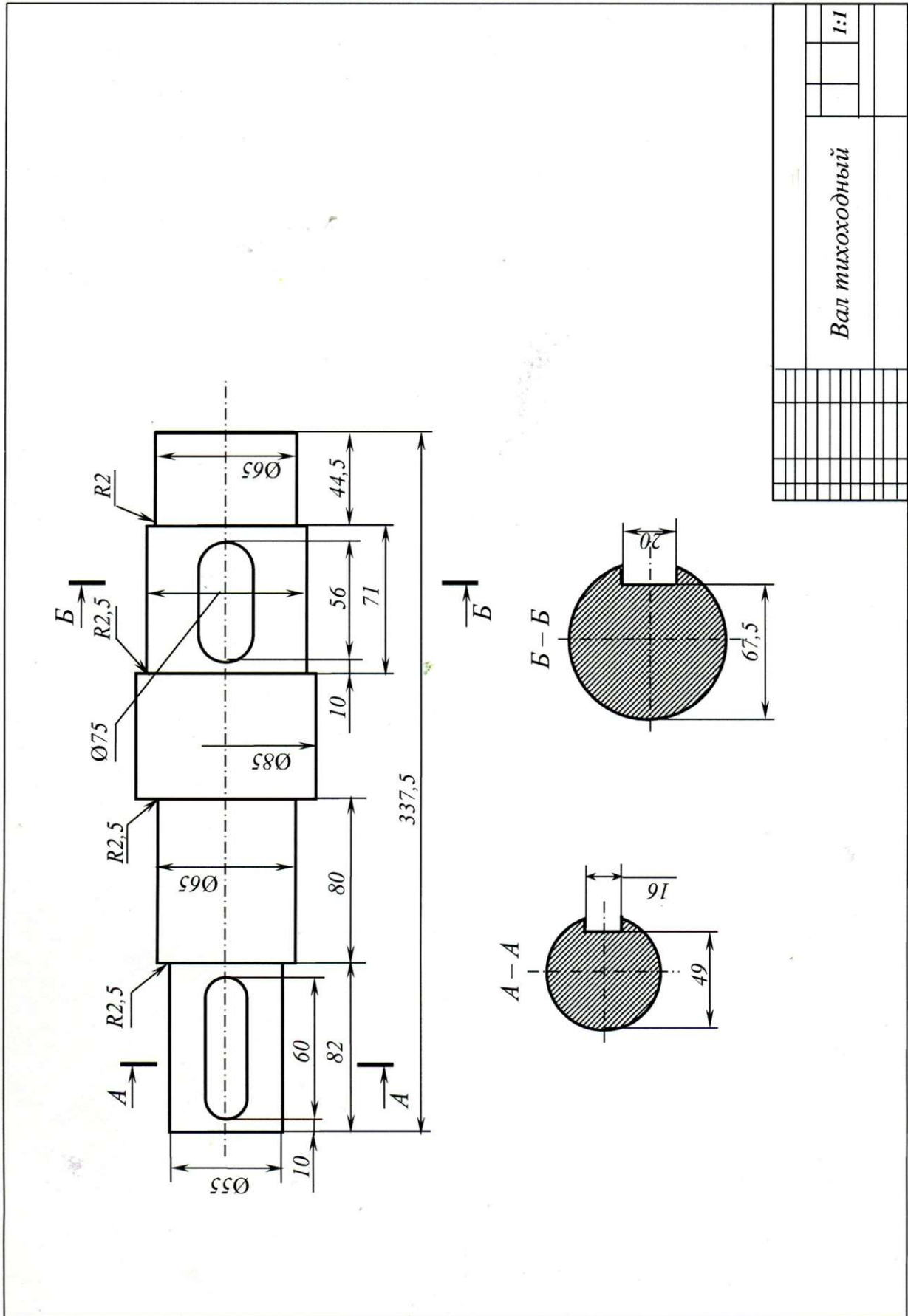


Рис. 12. Пример выполнения эскиза вала

Список рекомендуемой литературы

Иванов М.Н., Финогенов В.А. Детали машин: Учебник для машиностроительных специальностей вузов. – М.: Высш. шк., 2008. – 408 с.

Александров А.В., Потапов В.Д., Державин Б.П. Сопротивление материалов: Учебник для вузов. – М.: Высш. шк., 2003. – 560 с.

Афанасьев А.И., Казаков Ю.М. Прикладная механика: учебно-методическое пособие и задания на курсовую работу «Конструирование и проверочный расчёт вала цилиндрического одноступенчатого редуктора» для студентов специальности 140604 – «Электропривод и автоматика промышленных установок и технологических комплексов» (ЭГП). – Екатеринбург: Изд-во УГГУ, 2012. – 46 с.

МИНОБРНАУКИ РОССИИ

ФГБОУ ВО «Уральский государственный горный университет»

УТВЕРЖДАЮ

Проректор по учебно-методическому
комплексу
_____ С.А.Упоров

**МЕТОДИЧЕСКИЕ УКАЗАНИЯ
ПО ОРГАНИЗАЦИИ САМОСТОЯТЕЛЬНОЙ РАБОТЫ**

ГИДРОМЕХАНИКА

Специальность

21.05.04 Горное дело

Авторы: Двинин Л.А., доцент, к.т.н., Двинина Л. Б., доцент, к.т.н.

Одобрена на заседании кафедры
Технической механики

(название кафедры)

Зав. кафедрой _____
(подпись)

Таугер В.М.
(Фамилия И.О.)

Протокол № 7 от 04.04.2019 г.

(Дата)

Рассмотрена методической комиссией
горно-технологического факультета

(название факультета)

Председатель _____
(подпись)

Колчина Н.В.
(Фамилия И.О.)

Протокол № 7 от 19.04.2019 г.

(Дата)

Екатеринбург
2019

Методические указания адресованы студентам, обучающимся по направлению подготовки 21.05.04 Горное дело, и призваны обеспечить эффективную самостоятельную работу по курсу «ГИДРОМЕХАНИКА».

ОБЪЕМ САМОСТОЯТЕЛЬНОЙ РАБОТЫ СТУДЕНТОВ

Суммарный объем часов на СРО *очной формы обучения* составляет 96 часов.

№ п/п	Виды самостоятельной работы	Единица измерения	Норма времени, час	Расчетная трудоемкость СРО по нормам, час.	Принятая трудоемкость СРО, час.
Самостоятельная работа, обеспечивающая подготовку к аудиторным занятиям					92
1	Повторение материала лекций	1 час	0,1-4,0	1 x 32= 32	32
2	Самостоятельное изучение тем курса	1 тема	1,0-8,0	8,0 x 3 = 24	24
3	Ответы на вопросы для самопроверки (самоконтроля)	1 тема	0,3-0,5	0,5 x 20 = 10	10
4	Подготовка к практическим занятиям	1 занятие	0,3-2,0	1,2 x 16= 19,2	20
5	Подготовка к контрольным работам	1 работа	1,0-25,0	2 x 3 = 6	6
Другие виды самостоятельной работы					4
7	Подготовка к зачету	1 зачет		4	4
	Итого:				96

Суммарный объем часов на СРО *заочной формы обучения* составляет 132 час.

№ п/п	Виды самостоятельной работы	Единица измерения	Норма времени, час	Расчетная трудоемкость СРО по нормам, час.	Принятая трудоемкость СРО, час.
Самостоятельная работа, обеспечивающая подготовку к аудиторным занятиям					128
1	Повторение материала лекций	1 час	0,1-4,0	4,0 x 6= 24	24
2	Самостоятельное изучение тем курса	1 тема	1,0-8,0	8,0 x 6 = 48	48
3	Ответы на вопросы для самопроверки (самоконтроля)	1 тема	0,3-0,5	0,5 x 46 = 23	23
4	Подготовка к практическим занятиям	1 занятие	0,3-2,0	2 x 6 = 12	12
5	Подготовка к контрольной работе	1 работа	1,0-25,0	25 x 1 = 25	25
Другие виды самостоятельной работы					4
	Подготовка к зачету	1 зачет		4	4
	Итого:				132

Форма контроля самостоятельной работы студентов – проверка на практическом занятии, контрольные работы, экзамен.

ФОРМЫ И СОДЕРЖАНИЕ САМОСТОЯТЕЛЬНОЙ РАБОТЫ

Расчетно-графическая работа по темам 1-4

Расчетно-графические работы выполняются по методической литературе, изданной кафедрой:

Часс С. И. [Текст]: Гидромеханика. Сборник задач. – Екатеринбург: Изд-во УГГУ, 2010.– 145 с.

Часс С. И. [Текст]: Гидравлика. Гидромеханика. Сборник задач и контрольных заданий. – Екатеринбург: Изд-во УГГУ, 2009.– 137 с.

Номера вариантов берутся по номеру в списке группы или назначаются преподавателем, номера заданий берутся по таблице.

Методические рекомендации для решения задач и примеры для самостоятельного решения приведены в учебных пособиях:

Бегенина Т.П.: Гидромеханика: Конспект лекций. – Екатеринбург: Изд-во УГГУ, 2016. – 224 с.

Часс С. И.: Гидравлика, гидромеханика. Механика жидкости и газа. Учебное пособие. – Екатеринбург: Изд-во УГГУ, 2013.– 215 с.

Для подготовки к практическим занятиям преподаватель может привлекать дополнительную литературу, а также раздаточный материал.

Подготовка к контрольной работе проводится студентом самостоятельно в рамках часов, выделенных на самостоятельную работу в учебном плане.

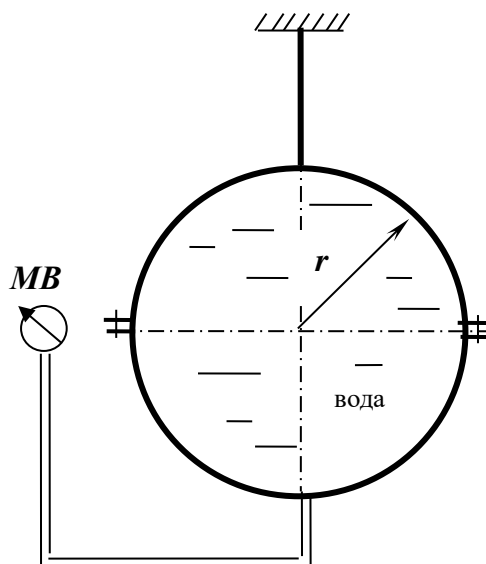
Контрольная работа № 1 (Гидростатика)

№1

1. Дать понятие вязкости жидкости. Представить коэффициенты, характеризующие вязкость жидкости, единицы измерения коэффициентов. Записать закон Ньютона.
2. Представить давление $p=720$ мм рт. ст. в единицах измерения системы СИ.
3. Определить какое давление – манометрическое или вакуум – показывает мановакуумметр, если абсолютное давление в измеряемой области равно 68 кПа. Величину давления представить в барах.
4. Определить давление в резервуаре, заполненном водой, на глубине $h = 1,2$ м, если избыточное давление на поверхности жидкости $p_{изб}=62$ кПа.
5. Сформулировать закон Архимеда.

Задача

Шаровой сосуд радиусом $r = 0,4$ м, заполненный водой, висит на тяге, прикрепленной к его верхней половине. Найти давление в центре сосуда (показание пружинного мановакуумметра MB), при котором нижнюю половину сосуда, имеющую силу тяжести $G = 1500$ Н, можно не закреплять. Каким должно быть показание прибора, если силу тяжести не учитывать?

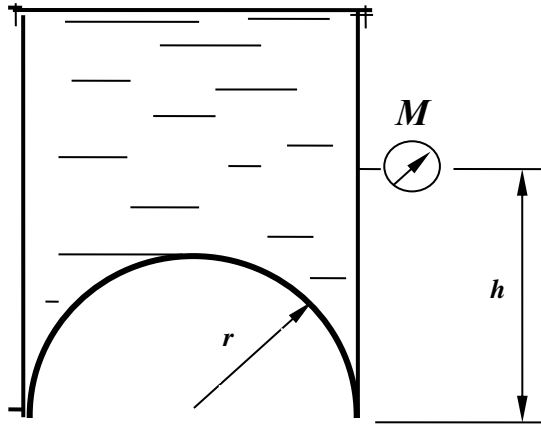


№2

1. Записать формулу связи коэффициентов вязкости: динамического μ и кинематического ν .
2. Представить давление $p = 1,2$ ат в единицах измерения системы СИ.
3. Определить абсолютное давление в резервуаре, заполненном воздухом, если показание вакуумметра, установленного на резервуаре, равно $p_{\text{вак}} = 0,6$ ат.
4. Определить каким будет показание манометра (в бар), установленного на глубине $h = 1,2$ м открытого резервуара, заполненного бензином. Плотность бензина $\rho_{\text{б}} = 700$ кг/м³.
5. Записать дифференциальные уравнения равновесия жидкости.

Задача

Определить силу давления воды на полусферическое дно резервуара радиуса $r = 1$ м, если показание манометра M , установленного на расстоянии $h = 1,3$ м, равняется $p_{\text{ман}} = 0,2$ бар.

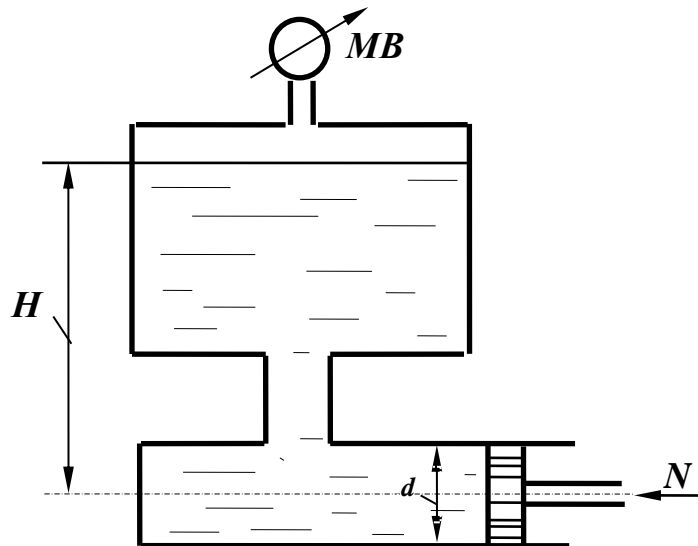


№3.

1. Дать понятие физического свойства жидкости *сжимаемость*. Привести формулу коэффициента объемного сжатия.
2. Представить давление $p = 196$ кПа в атмосферах технических (ат).
3. Манометрическое давление в измеряемой области равно $p_{\text{ман}} = 32$ кПа. Записать величину абсолютного давления в области измерения.
4. Избыточное давление на поверхности масла в закрытом резервуаре равно $p_{\text{изб}} = 0,13$ ат. На какой глубине h установлен манометр, если его показание равно $p_{\text{ман}} = 0,31$ ат; плотность масла $\rho_{\text{м}} = 900$ кг/м³.
5. Записать гидростатический закон распределения давления.

Задача

Определить усилие N , которое надо приложить к штоку поршня для удержания его на месте, если показание мановакуумметра $p_{\text{мв}} = 0,5$ ати, диаметр штока $d = 100$ мм, высота уровня масла над осью штока $H = 1,5$ м, плотность масла $\rho_{\text{м}} = 800$ кг/м³.

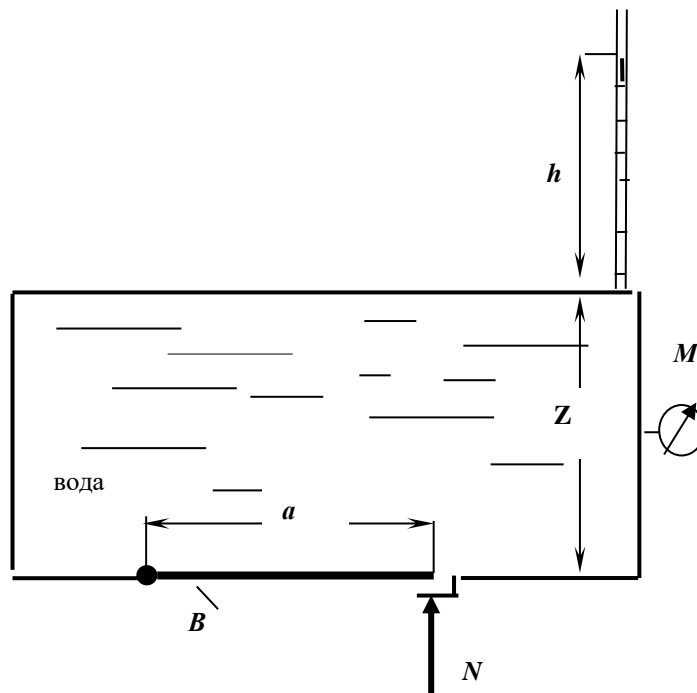


№4

1. Дать понятие физического явления *кавитация*.
2. Представить давление $p = 500$ мм рт.ст. в единицах измерения системы СИ.
3. Вакуумметрическое давление в измеряемой области равно $p_{\text{вак}} = 38$ кПа, записать величину абсолютного давления в области измерения.
4. Определить, каким должно быть давление на поверхности масла закрытого резервуара, если показание манометра на глубине $h = 0,8$ м равно $p_{\text{ман}} = 0,12$ ат. Плотность масла принять равной $\rho_m = 900$ кг/м³.
5. Сформулировать закон Паскаля.

Задача

Определить показание манометра M в центре боковой стенки резервуара с водой, а также усилие N , приложенное к запорному устройству плоской квадратной крышки B при следующих данных: $Z = 3$ м; $h = 2$ м; $a = 1$ м.

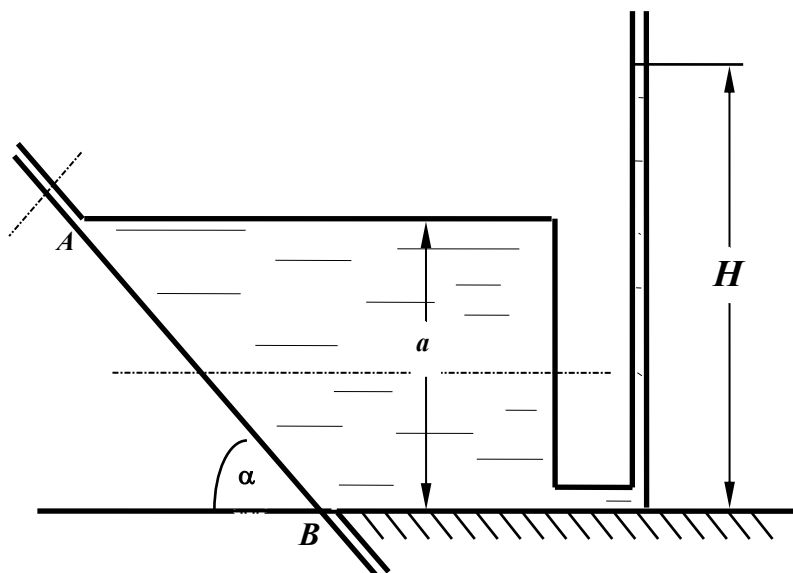


№5

1. Дать понятие гидростатического давления. Свойства гидростатического давления. Единицы измерения давления в системе СИ.
2. Представить давление $p = 200$ мм рт. ст. в Па.
3. Определить, какое давление, манометрическое или вакуум, показывает мановакуумметр и его величину, если абсолютное давление в измеряемой области равно $p_{\text{абс}} = 0,8$ ат.
4. Определить, каким будет показание мановакуумметра на глубине $h = 2,2$ м закрытого резервуара, заполненного водой, если на поверхности жидкости действует вакуумметрическое давление $p_{\text{вак}} = 0,1$ ат.
5. Дать определение свойства жидкости *вязкость*.

Задача

Определить силу давления на крышку маслобака AB , если показание пьезометра $H = 400$ мм, угол наклона крышки $\alpha = 45^\circ$. В сечении бак имеет форму квадрата со стороной $a = 200$ мм. Плотность масла $\rho_m = 900$ кг/м³.

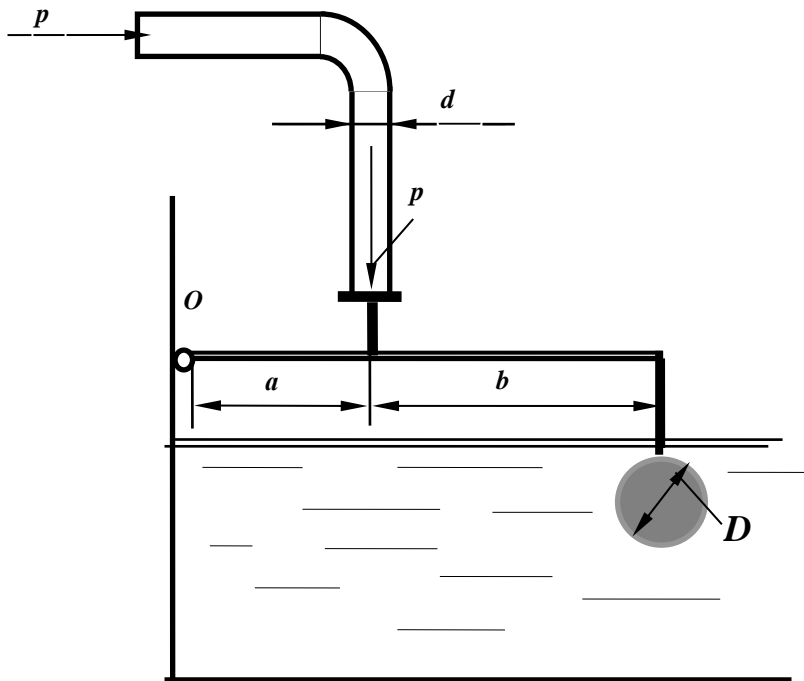


№6

1. Дать понятие плоскости уровня, представить уравнение плоскости уровня.
2. Представить перевод давления $p = 1,2$ ат в м вод.ст., в Па.
3. Дать понятие абсолютного давления. Записать абсолютное давление при манометрическом давлении $p_{\text{ман}} = 32$ кПа.
4. Показание манометра на определенной глубине в открытом резервуаре с водой равно $p_{\text{ман}} = 0,14$ ат. Определить, как изменится показание манометра на той же глубине, если резервуар заполнить маслом плотностью $\rho_{\text{м}} = 800$ кг/м³.
5. Нарисовать схему пьезометра для измерения абсолютного давления.

Задача

Вода, подаваемая под давлением $p = 2,5$ ати по трубе $d = 150$ мм, заполняет резервуар. Определить минимально необходимый диаметр D шарообразного поплавка, обеспечивающий автоматическое закрытие клапана при наполнении резервуара, если: $a = 100$ мм; $b = 500$ мм. Собственным весом рычага, клапана и поплавка пренебречь



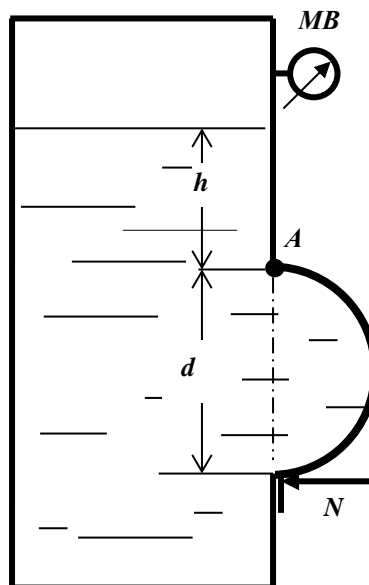
№7

1. Записать основное уравнение гидростатики, пояснить все входящие в него параметры.
2. Представить давление $p = 1,6$ ат в единицах измерения системы СИ.
3. Дать понятие абсолютного давления. Записать величину абсолютного давления при вакуумметрическом давлении $p_{\text{вак}} = 38$ кПа.
4. Показание манометра на определенной глубине открытого резервуара, заполненного бензином плотностью $\rho_{\text{бен}} = 700$ кг/м³, равно $p_{\text{ман}} = 0,12$ ат. Как изменится показание манометра на той же глубине, если резервуар заполнить маслом плотностью $\rho_{\text{мас}} = 900$ кг/м³.
5. По какой формуле следует определять силу давления жидкости на плоскую стенку, если на свободной поверхности жидкости действует абсолютное давление p_0 больше атмосферного, а не смоченная сторона стенки находится под атмосферным давлением?

Задача

Закрытый резервуар заполнен дизельным топливом с плотностью $\rho = 846$ кг/м³. В вертикальной стенке резервуара имеется прямоугольное отверстие, закрытое полуцилиндрической крышкой. Она может поворачиваться вокруг горизонтальной оси в точке A . Пренебрегая силой тяжести крышки, определить усилие N , которое нужно приложить к крышке, чтобы она не открывалась при следующих данных: $p_{\text{МВ}} = 11,4$ кПа; $d = 1$ м; $h = 1$ м; $b = 1,2$ м.

Размер b перпендикулярен плоскости чертежа.

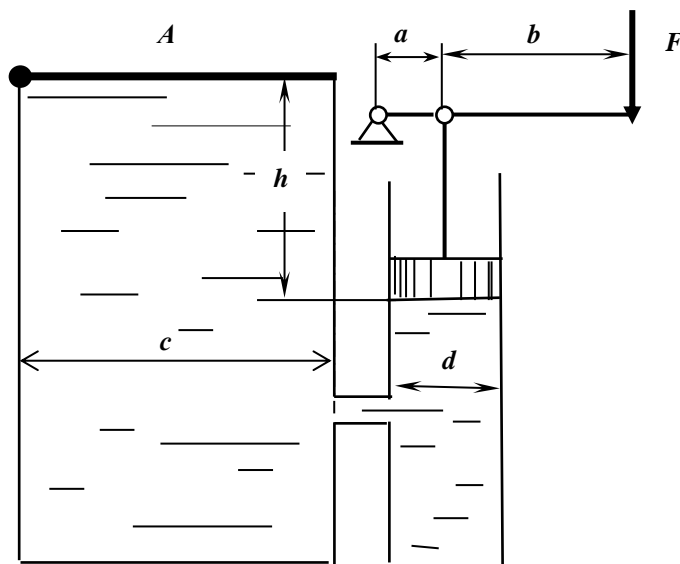


№8

1. Записать гидростатический закон распределения давления. Дать определение геометрического и пьезометрического напоров.
2. Представить давление $p = 196$ кПа в технических атмосферах (ат).
3. Определение абсолютного давления. Чему равно абсолютное давление при манометрическом давлении $p_{\text{ман}} = 62$ кПа.
4. Показание манометра, установленного на закрытом резервуаре, заполненном маслом плотностью $\rho_{\text{мас}} = 800$ кг/м³, равно $p_{\text{ман}} = 0,12$ ат. Рассчитать, какой должна быть высота уровня масла в пьезометре, выведенном на уровне установки манометра.
5. Дать понятие тела давления, на примерах пояснить различные тела давления.

Задача

К рычагу гидроусилителя приложена сила F . Определить силу давления жидкости с плотностью $\rho = 900$ кг/м³ на квадратную крышку A при следующих данных: $F = 180$ Н; $d = 40$ мм; $c = 1$ м; $h = 1$ м; $a = 10$ мм; $b = 40$ мм.

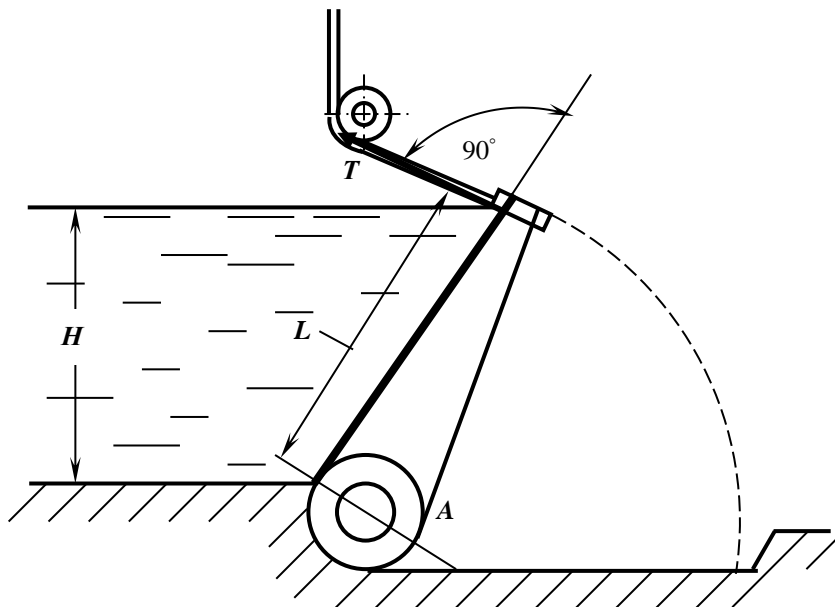


№9

1. Понятие гидростатического давления. Расчетная формула давления. Единицы измерения давления.
2. Представить давление, равное $p = 12$ м вод. ст., в единицах измерения системы СИ.
3. Абсолютное давление в измеряемой области равно $p_{\text{абс}} = 0,38$ ат. Установить, каким прибором следует пользоваться для измерения давления, рассчитать его величину в системе СИ.
4. Определить давление на поверхности жидкости закрытого резервуара, если показание ртутного U-образного манометра, установленного на глубине $h = 1,5$ м равно $p = 100$ мм рт.ст.
5. Какой зависимостью выражается гидростатический напор?

Задача

Плоский прямоугольный затвор с размерами $L = 2,5$ м и $B = 10$ м создает подпор воды $H = 2,3$ м. Затвор может вращаться относительно оси шарнира A . Определить силу натяжения троса T , удерживающую затвор в заданном положении. Размер B перпендикулярен плоскости чертежа



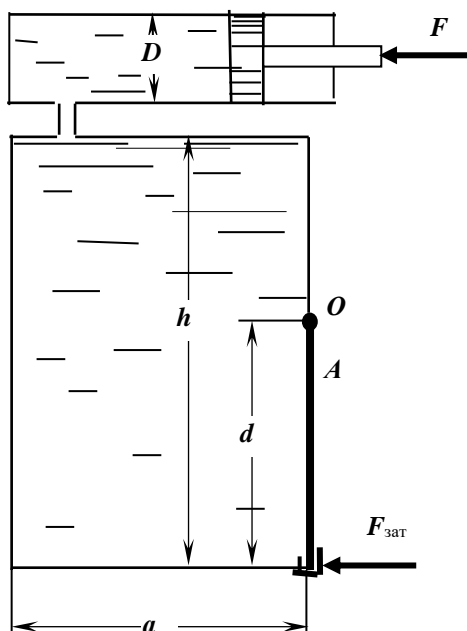
№10

1. Понятие физического свойства **вязкость**. Коэффициенты, характеризующие вязкость, единицы их измерения.
2. Перевести давление, равное 12 м вод.ст., в мм рт.ст.
3. Дать понятие абсолютного давления. Записать величину абсолютного давления в измеряемой области, если показание манометра в этой области равно $p_{\text{ман}} = 0,8$ ат.
4. Вакуумметрическое давление на поверхности воды в закрытом резервуаре равно $p_{\text{вак}} = 0,6$ ат. Установить, каким прибором следует измерить давление на глубине $h = 1,5$ м и рассчитать его величину.
5. Как расположена линия действия силы избыточного (весового) давления жидкости, действующей на плоскую фигуру любой формы?

Задача

Жидкость в емкости $axah$ нагревается на 20°C . Определить усилие F , которое надо приложить к поршню расширительного цилиндра диаметром D , чтобы сохранился прежний объем жидкости?

А также найти усилие $F_{\text{зат}}$, на которое должен быть рассчитан затвор круглой крышки диаметром d : $\rho = 1000 \text{ кг/м}^3$, $d = 500 \text{ мм}$, $D = 260 \text{ мм}$, $h = 2 \text{ м}$, $a = 1,5 \text{ м}$; $\beta_T = 150 \cdot 10^{-6} / \text{град}$; $\beta_p = 0,5 \cdot 10^{-10} \text{ Па}^{-1}$.

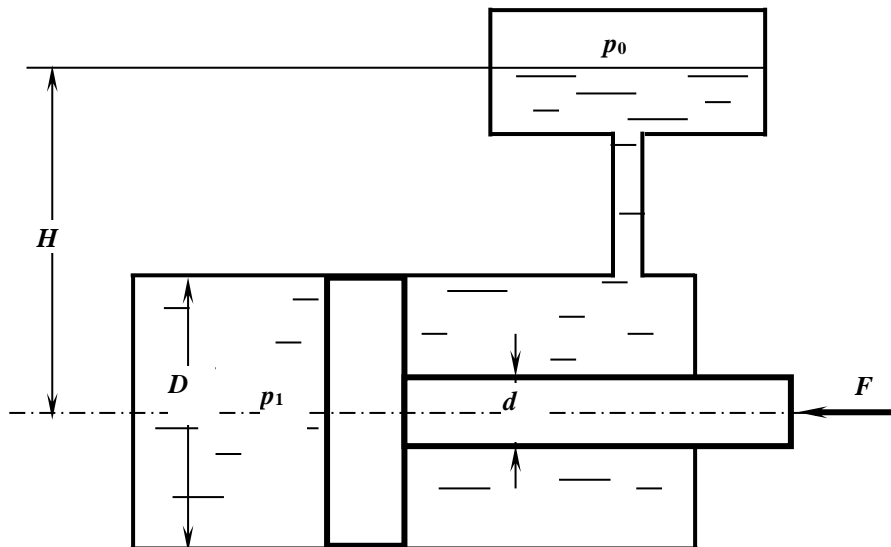


№11

1. Понятие *плоскости уровня*. Уравнение плоскости уровня. Значение параметров, входящих в уравнение.
2. Представить перевод давления $p = 100$ мм рт. ст. в единицах измерения системы СИ.
3. Записать величину абсолютного давления в измеряемой области, если показание вакуумметра в этой области $p_{\text{вак}} = 0,6$ ат.
4. Вакуумметрическое давление на поверхности закрытого резервуара равно $p_{\text{вак}} = 0,1$ ат. Установить каким прибором следует измерить давление на глубине $h = 3,0$ м и рассчитать его величину.
5. Размерность кинематического коэффициента вязкости в системе СИ

Задача

Определить давление жидкости p_1 в гидроцилиндре, необходимое для преодоления усилия на штоке F при следующих данных: $F = 10$ кН; диаметр поршня $D = 160$ мм; диаметр штока $d = 80$ мм; $p_0 = 20$ кПа, $H = 10$ м; $\rho = 900$ кг/м³.



№12

1. Записать гидростатический закон распределения давления. Дать понятие геометрического и пьезометрического напоров.

2. Представить давление $p = 68$ кПа в м вод. ст.

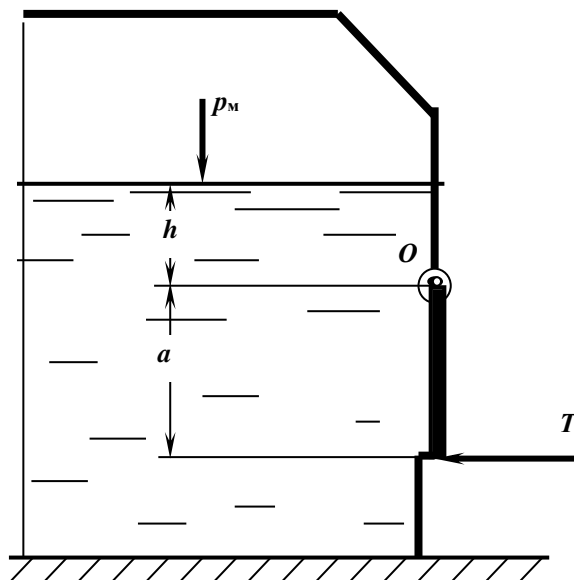
3. Абсолютное давление в измеряемой области равно $p_{\text{абс}} = 198$ кПа. Установить, каким прибором следует пользоваться для измерения давления и рассчитать показание этого прибора.

4. Показание манометра на глубине $h = 1,5$ м закрытого резервуара, заполненного водой, равно $p_{\text{ман}} = 0,121$ ат. Определить, каким будет показание манометра на той же глубине, если резервуар будет заполнен маслом. Плотность масла равна $\rho_{\text{мас}} = 800$ кг/м³.

5. Записать дифференциальные уравнения равновесия жидкости; пояснить параметры, входящие в уравнения.

Задача

Усилие T удерживает плоскую квадратную крышку со стороной a в закрытом положении. Определить предельно допустимое значение избыточного давления над уровнем жидкости p_m , при котором крышка остается в закрытом положении, при следующих данных: $T = 2100$ Н, $a = 50$ см, $h = 2$ м, $\rho = 1000$ кг/м³.

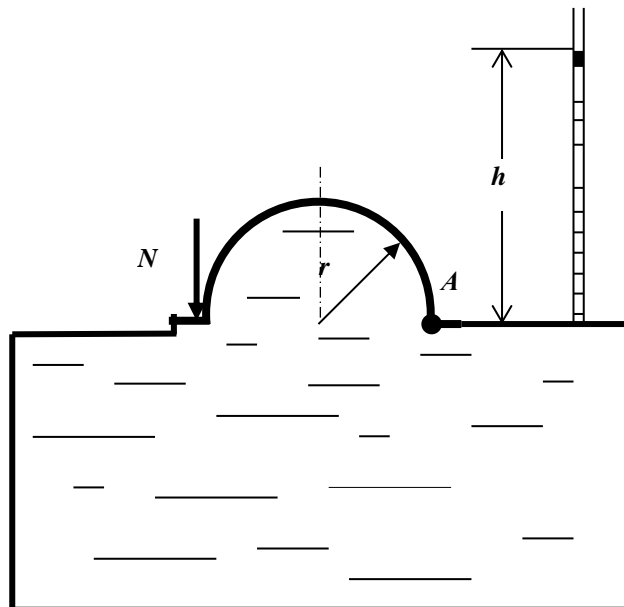


№13

1. Понятие физического свойства жидкости *капиллярность*.
2. Представить давление $p = 300$ мм рт.ст. в единицах измерения системы СИ.
3. Показание манометра в измеряемой области равно $p_{\text{ман}} = 0,12$ ат. Представить расчет абсолютного давления в этой области и его величину в системе СИ.
4. В закрытом резервуаре, заполненном бензином, показание манометра на некоторой глубине составляет $p_{\text{ман}} = 0,07$ ат. Определить пьезометрическую высоту, соответствующую этому давлению: $\rho_{\text{б}} = 700$ кг/м³.
5. Каковы единица измерения *динамической вязкости* ?

Задача

Определить усилие N , которое нужно приложить к цилиндрическому затвору, установленному на квадратном отверстии крышки резервуара с водой, при следующих данных: $h = 1$ м, $r = 0,2$ м. Затвор поворачивается вокруг шарнира в точке A .

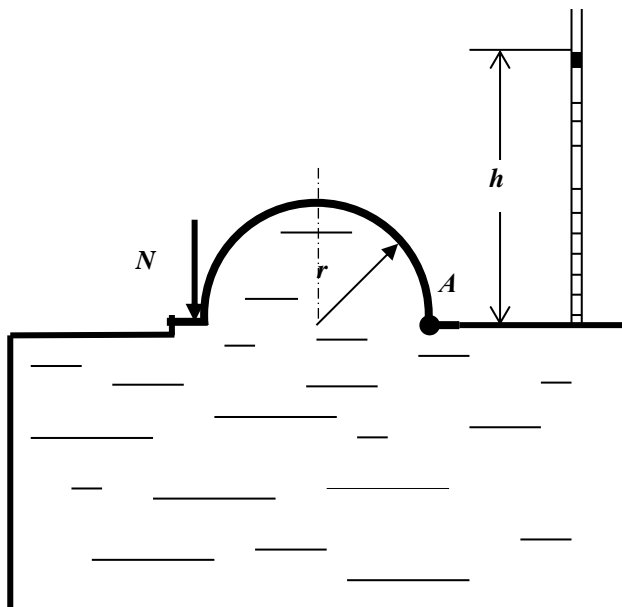


№14

1. Представить *основное уравнение гидростатики*, дать определение, пояснить значение входящих параметров.
2. Представить давление $p = 730$ мм рт.ст. в ат.
3. Абсолютное давление в измеряемой области равно $p_{\text{абс}} = 68$ кПа. Определить, каким будет показание мановакуумметра, установленного в этой области, и величину давления.
4. В закрытом резервуаре, заполненном маслом, показание манометра на определенной глубине составляет $p_{\text{ман}} = 0,06$ ат. Определить какой будет пьезометрическая высота (напор) на уровне установки манометра. Плотность масла принять $\rho_m = 800$ кг/м³.
5. Дать определение свойства жидкости *сжимаемость*.

Задача

Запорное устройство полусферической крышки радиусом r рассчитано на усилие N . Определить показание манометра в центре боковой стенки при максимально допустимом давлении в жидкости плотностью $\rho = 900$ кг/м³: $N = 90$ кН, $a = 3$ м, $r = 0,4$ м.



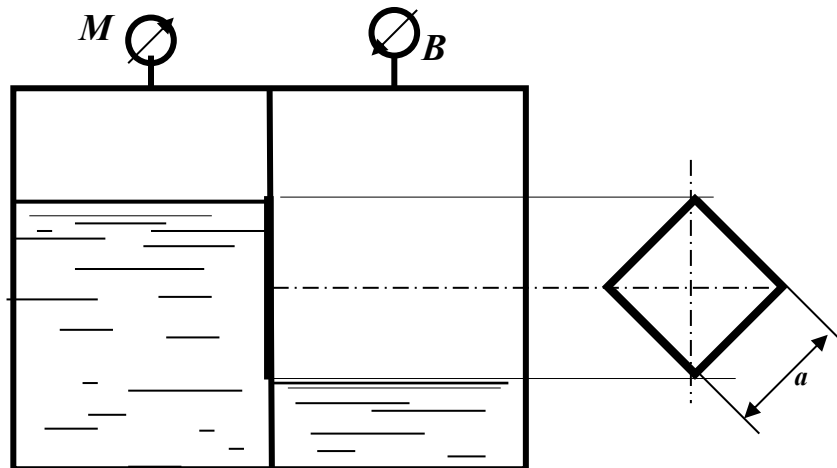
№15

1. Записать уравнения Эйлера для равновесного состояния жидкости. Пояснить параметры, входящие в уравнение.
2. Показание манометра на глубине $h = 2,5$ м закрытого резервуара, заполненного водой, равно $p_{ман} = 0,32$ ат. Определить, каким будет показание манометра на той же глубине, если резервуар будет заполнен маслом. Плотность масла равна $\rho_{мас} = 800$ кг/м³.
3. Определить показание механического вакуумметра (в ат), установленного на воздушном резервуаре, если показание ртутного вакуумметра, присоединенного к тому же резервуару, составляет 0,2 м.
4. В чем физический смысл понятия *гидростатического давления*.
5. Какие силы действуют в жидкости?

Задача

Замкнутый резервуар с нефтью ($\rho = 900$ кг/м³) разделен на две части плоской перегородкой, имеющей квадратное отверстие со стороной $a = 1$ м. Давление над нефтью в левой части резервуара определяется показанием манометра $p_M = 0,15$ ат, а в правой – показанием вакуумметра $p_B = 0,2$ ат.

Найти величину силы давления, действующей на крышку, закрывающую отверстие в перегородке, и точку ее приложения.

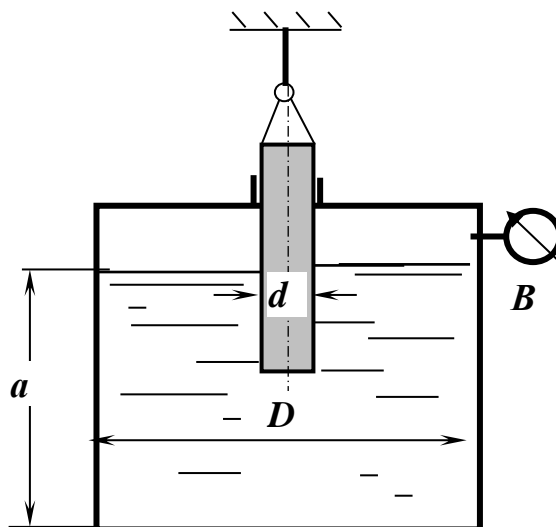


№16

1. Представить давление $p = 2,1$ ат в единицах измерения системы СИ.
2. Записать уравнение поверхностей равного давления, привести примеры таких поверхностей.
3. В закрытом резервуаре, заполненном спиртом ($\rho_{\text{сп}} = 800 \text{ кг/м}^3$), показание манометра на некоторой глубине составляет $p_{\text{ман}} = 0,07$ ат. Определить пьезометрическую высоту, соответствующую этому давлению.
4. Дать определение понятия *тело давления*. Привести примеры.
5. Записать величину абсолютного давления в измеряемой области, если показание вакуумметра в этой области $p_{\text{вак}} = 0,45$ ат.

Задача

Определить вакуум, обеспечивающий равновесие цилиндрического сосуда диаметром D , который висит без трения на плунжере диаметром d . Сила тяжести сосуда $G = 500$ Н. Найти также силы давления на верхнюю и нижнюю крышку сосуда: жидкость – вода, $a = 0,3$ м; $D = 0,4$ м; $d = 0,2$ м.

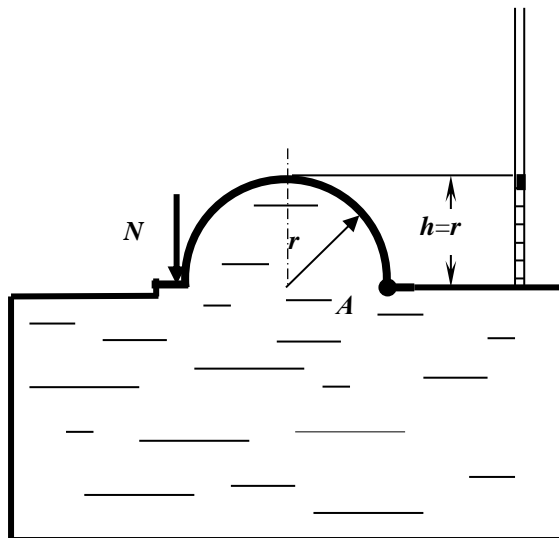


№17

1. Назвать принцип действия, положенный в основу устройства механических приборов для измерения давления.
2. Как определяется горизонтальная составляющая силы давления на криволинейную поверхность?
3. Показание манометра на определенной глубине в открытом резервуаре с водой равно $p_{\text{ман}}=0,34$ ат. Определить, как изменится показание манометра на той же глубине, если резервуар заполнить нефтью плотностью $\rho_{\text{м}}= 840$ кг/м³.
4. Записать абсолютное давление при манометрическом давлении $p_{\text{ман}}=162$ кПа.
5. Пояснить свойство жидкости *капиллярность*.

Задача

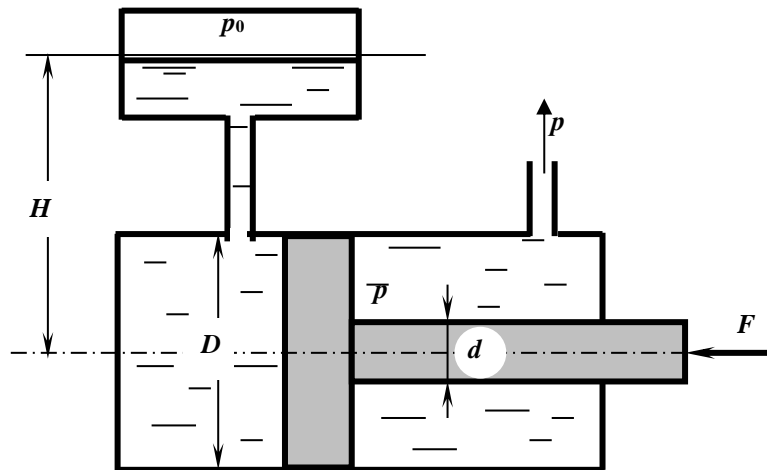
Определить радиус цилиндрического затвора, установленного на квадратном отверстии крышки резервуара с водой, при следующих данных: усилие, приложенное к запору затвора, $N = 500$ Н. Затвор поворачивается вокруг оси шарнира в точке A .



1. *Основное уравнение гидростатики.* Единицы измерения давления.
2. Представить давление, равное $p = 15$ м вод. ст., в единицах измерения системы СИ.
3. Абсолютное давление в измеряемой области равно $p_{\text{абс}} = 0,5$ ат. Установить, каким прибором следует пользоваться для измерения давления, определить показание прибора и его величину в системе СИ.
4. Определить давление на поверхности воды в закрытом резервуаре, если показание ртутного U-образного манометра, установленного на глубине $h = 1,5$ м равно $p = 100$ мм рт.ст.
5. Какой зависимостью выражается *гидростатический закон распределения давления*?

Задача

Определить давление p в правой полости гидроцилиндра, заполненного маслом Индустриальное 20 ($\rho = 890$ кг/м³), если сила, действующая на шток поршня ($D = 200$ мм, $d = 50$ мм), равна $F = 5$ кН, избыточное давление на поверхности жидкости $p_0 = 1,4$ ат, $H = 5$ м.

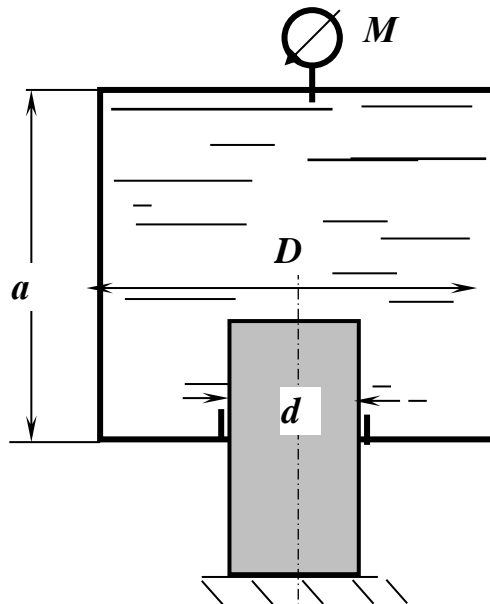


№19

1. Записать уравнения Эйлера для равновесного состояния жидкости. Пояснить параметры, входящие в уравнение.
2. Показание манометра на глубине $h = 2,5$ м закрытого резервуара, заполненного водой, равно $p_{\text{ман}} = 0,32$ ат. Определить, каким будет показание пьезометра на той же глубине, если резервуар будет заполнен маслом. Плотность масла равна $\rho_{\text{мас}} = 800$ кг/м³.
3. Определить показание механического вакуумметра, установленного на воздушном резервуаре, если показание ртутного вакуумметра, присоединенного к тому же резервуару, составляет 0,2 м.
4. В чем физический смысл понятия *гидростатического давления*.
5. Как определяется сила давления на криволинейную поверхность?

Задача

Полностью заполненный водой цилиндрический сосуд диаметром D и высотой a опирается на плунжер диаметром d . Определить показание манометра M , а также силы давления на верхнюю и нижнюю крышки при условии равновесия сосуда, если сила его тяжести $G = 5700$ Н: $D = 0,2$ м; $a = 0,4$ м; $d = 0,1$ м.

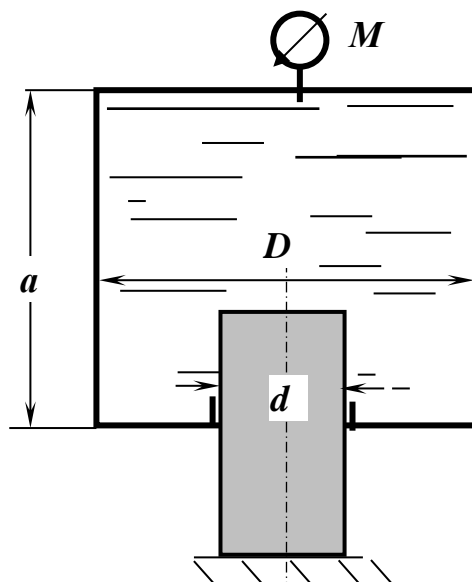


№20

1. Перечислить, какие жидкостные приборы используются для измерения давления. Назвать их принцип действия.
2. В закрытом резервуаре, заполненном бензином ($\rho = 700 \text{ кг/м}^3$), показание манометра на некоторой глубине составляет $p_{\text{ман}} = 0,14 \text{ ат}$. Определить пьезометрическую высоту, соответствующую этому давлению.
3. В закрытом резервуаре, заполненном водой, показание манометра на глубине $h = 3 \text{ м}$ равно $p_{\text{ман}} = 0,6 \text{ ат}$. Определить абсолютное давление на поверхности жидкости.
4. Записать формулу для определения силы давления на плоскость.
5. Пояснить свойство жидкости *сжимаемость*.

Задача

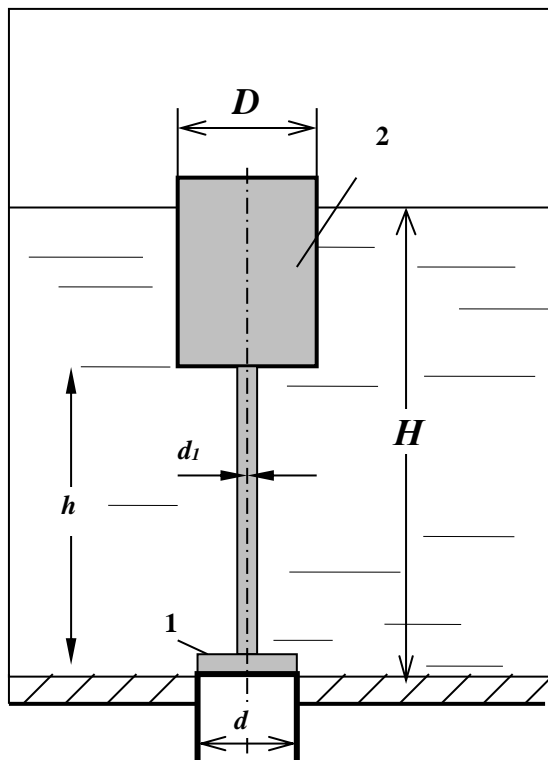
Полностью заполненный водой цилиндрический сосуд диаметром D и высотой a опирается на плунжер диаметром d . Определить минимальный диаметр плунжера из условия равновесия сосуда, если сила его тяжести $G = 5700 \text{ Н}$; $D = 0,2 \text{ м}$; $a = 0,4 \text{ м}$, а показание манометра M составляет $p_M = 30 \text{ ат}$.



1. Коэффициенты, характеризующие вязкость жидкости, единицы измерения коэффициентов. Записать закон Ньютона.
2. Определить каким будет показание манометра (в ат), установленного на глубине $h = 3,2$ м открытого резервуара, заполненного бензином. Плотность бензина $\rho = 700 \text{ кг/м}^3$.
3. Представить давление $p = 4,2$ бар в единицах измерения системы СИ.
4. Дать понятие гидростатического давления. Свойства гидростатического давления.
5. Определить, какое давление, манометрическое или вакуум, показывает мановакуумметр и его величину (в Па), если абсолютное давление в измеряемой области равно $p_{\text{абс}} = 0,3$ ат.

Задача

Резервуар водопроводной башни оборудован ограничителем уровня воды, представляющим собой клапан 1, соединенный тягой с цилиндрическим поплавком 2. Определить расстояние от дна резервуара до низа поплавка, при котором будет обеспечена глубина воды в резервуаре $H = 5$ м, если $D = 0,4$ м; $d = 150$ мм; $d_1 = 50$ мм; вес клапана с поплавком $G = 120$ Н.

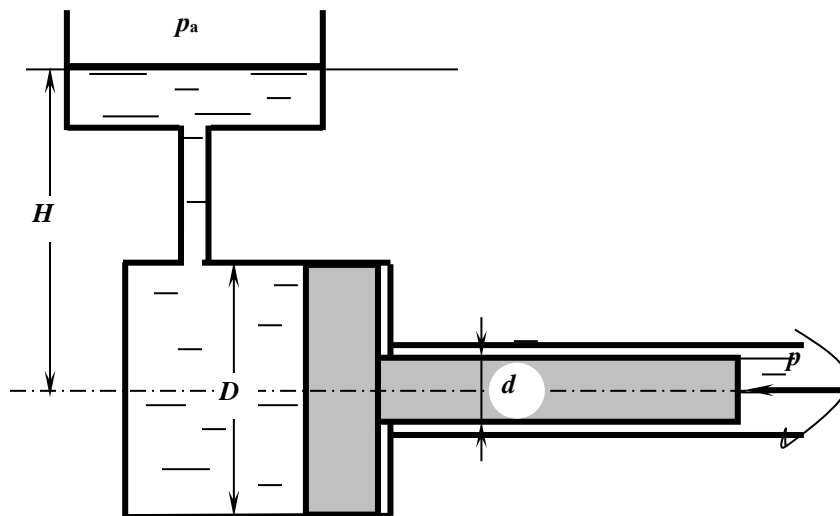


№22

1. Абсолютное давление в измеряемой области равно $p_{\text{абс}} = 158$ кПа. Каким прибором следует пользоваться для измерения давления, рассчитать показание прибора в *ат*.
2. Показание манометра на глубине $h = 2,5$ м закрытого резервуара, заполненного бензином, равно $p_{\text{ман}} = 0,21$ ат. Определить, каким будет показание манометра на той же глубине, если резервуар будет заполнен водой. Плотность бензина равна $\rho_{\text{мас}} = 700$ кг/м³.
3. Записать дифференциальные уравнения равновесия жидкости; пояснить параметры, входящие в уравнения.
4. Сформулировать закон Архимеда.
5. Какие коэффициенты характеризуют свойство жидкости *сжимаемость*?

Задача

Определить отношение D / d , а также значение диаметра поршня D , если давление в полости скалки $p = 25$ ати, ее диаметр $d = 10$ см, $H = 1$ м.

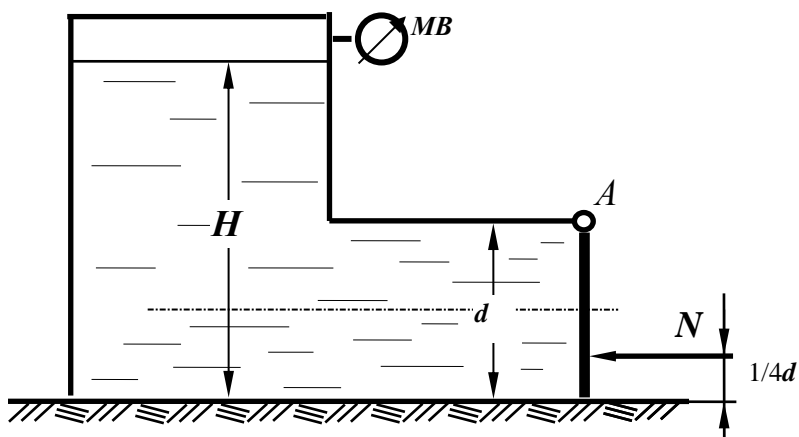


№23

1. Что такое модель жидкой среды? Основные модели, применяемые при изучении гидромеханики.
2. Перевести давление, равное 12 м вод.ст., в *бары*.
3. Дать понятие абсолютного давления. Записать величину абсолютного давления в измеряемой области, если показание манометра в этой области равно $p_{\text{ман}} = 2,8$ ат.
4. Вакуумметрическое давление на поверхности воды в закрытом резервуаре равно $p_{\text{вак}} = 54000$ Па. На какой глубине величина давления будет равна атмосферному?
5. Как расположена точка приложения силы весового давления жидкости, действующей на плоскую фигуру любой формы, по отношению к центру тяжести?

Задача

Труба диаметром $d = 100$ мм, выходящая из резервуара, заполненного бензином, перекрыта крышкой, вращающейся вокруг шарнира A . Определить усилие N , удерживающее крышку в закрытом положении, если $H = 1,2$ м; плотность бензина $\rho_b = 750$ кг/м³, показание прибора соответствует $p_{\text{вак}} = 0,1$ ат. Как изменится показание прибора, если усилие N составит 350 кН?



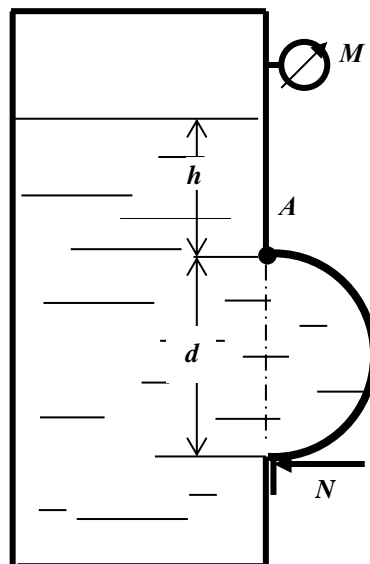
№24

1. Какое свойство жидкости проявляется только при ее движении? К появлению каких напряжений оно приводит?
2. Как определяется сила давления на плоскость? Что такое центр давления? От чего зависит его положение для плоской стенки?
3. В закрытом резервуаре, заполненном спиртом, показание манометра на определенной глубине составляет $p_{\text{ман}} = 0,16$ ат. Определить какой будет пьезометрическая высота (напор) на уровне установки манометра. Плотность спирта принять $\rho_{\text{сп}} = 800$ кг/м³.
4. Эпюры гидростатического давления, примеры построения.
5. Как связаны коэффициент объемного сжатия и модуль упругости жидкости? Каковы их размерности?

Задача

Закрытый резервуар заполнен дизельным топливом с плотностью $\rho = 846$ кг/м³. В вертикальной стенке резервуара имеется прямоугольное отверстие, закрытое полуцилиндрической крышкой. Она может поворачиваться вокруг горизонтальной оси A . Определить минимальное показание манометра, установленного в верхней части резервуара, при котором крышка остается закрытой, при следующих данных: сила тяжести крышки $G = 1200$ Н, усилие $N = 5$ кН, $d = 0,2$ м; $h = 1$ м; $b = 1,2$ м.

Размер b перпендикулярен плоскости чертежа.

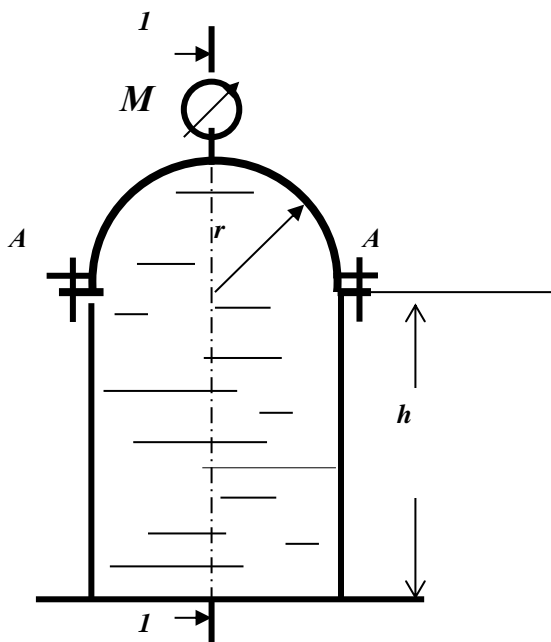


№25

1. Какое свойство жидкости проявляется только при ее движении? К появлению каких напряжений оно приводит? От чего зависят эти напряжения?
2. В закрытом резервуаре, заполненном маслом, показание манометра на определенной глубине составляет $p_{\text{ман}} = 0,06$ ат. Определить какой будет пьезометрическая высота на уровне установки манометра. Плотность масла составляет $\rho_m = 800$ кг/м³.
3. Сопоставить формулы силы давления жидкости на плоскую стенку и горизонтальной составляющей силы давления на криволинейную поверхность. В чем их аналогия и различия?
4. В закрытом резервуаре со спиртом на некоторой глубине показание манометра составляет 0,08 ат. На каком расстоянии от этого места может находиться манометр, показания которого будут равны 0. Чему равно абсолютное давление на этом уровне?
5. Пояснить закон Архимеда с точки зрения определения силы давления на криволинейную поверхность.

Задача

Вертикальная цилиндрическая цистерна с полусферической крышкой до самого верха заполнена жидкостью с плотностью $\rho = 900$ кг/м³, находящейся под давлением $p_m = 19,2$ кПа. Определить силу, растягивающую болты A , и горизонтальную силу, разрывающую цистерну по сечению 1-1, при следующих данных: $r = 1$ м; $h = 4$ м.

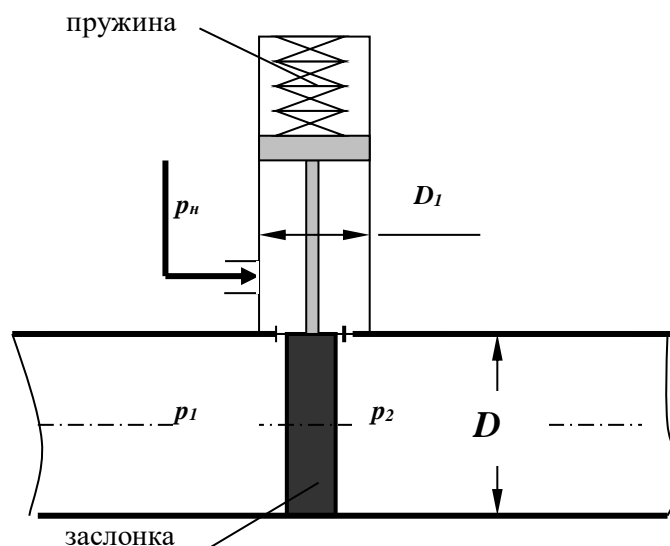


№26

1. Как связаны коэффициент объемного сжатия и модуль упругости жидкости? Каковы их размерности?
2. В закрытом резервуаре, заполненном спиртом ($\rho = 800 \text{ кг/м}^3$), показание манометра на некоторой глубине составляет $p_{\text{ман}} = 0,07 \text{ ат}$. Определить показание манометра на этой же глубине, если резервуар будет заполнен водой.
3. Что такое поверхность равного давления? Каковы ее свойства? Что представляет собой поверхность равного давления в случае равновесия жидкости под действием одной силы тяжести?
4. Вакуумметрическое давление на поверхности жидкости равно $p_{\text{вак}} = 50 \text{ кПа}$. На какой глубине в воде показание манометра составит $0,2 \text{ ат}$?
5. Назвать основные свойства жидкости. Какие из них совпадают с физическими свойствами твердых тел или газов?

Задача

Подъем заслонки в трубе диаметром $D = 400 \text{ мм}$ осуществляется гидроцилиндром с диаметром поршня $D_1 = 200 \text{ мм}$. Масса заслонки с поршнем и штоком составляет 70 кг . Жесткость пружины равна $k = 8 \text{ Н/мм}$, Принять коэффициент трения заслонки в направляющих $f = 0,1$. Определить давление нагнетания p_n , необходимое для подъема заслонки при давлениях $p_1 = 0,2 \text{ МПа}$ и $p_2 = 20 \text{ кПа}$.



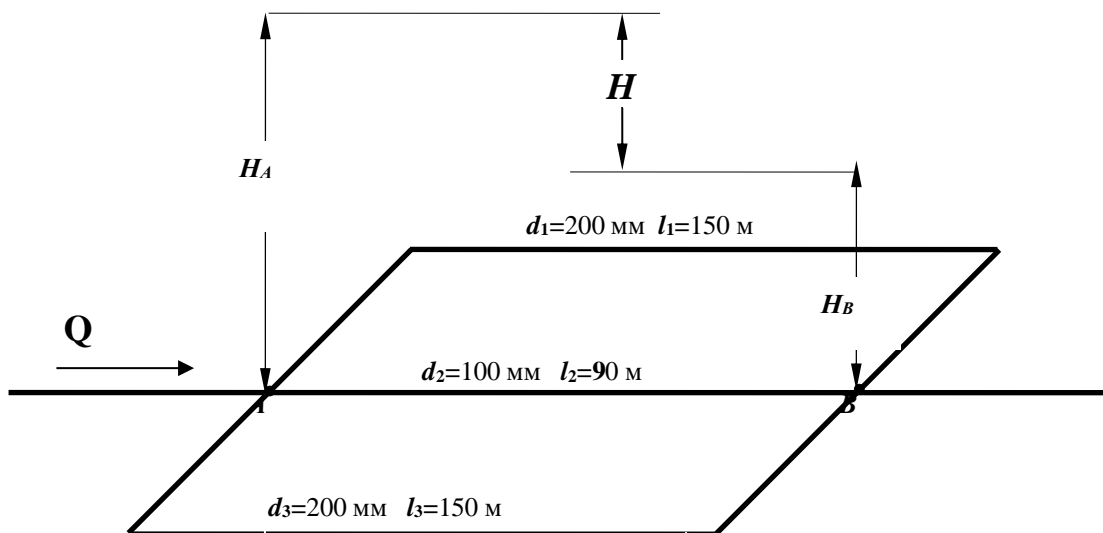
Контрольная работа № 2 (Гидродинамика)

№1

1. Какое движение жидкости называется установившимся?
2. Определить диаметр трубы для пропуска воды с расходом $Q = 2,0$ л/с при скорости $V = 1,0$ м/с.
3. Рассчитать коэффициент сопротивления вентиля $\zeta_{\text{вент}}$, если потери напора в нем составляют $h_{\text{вент}} = 0,25$ м при скорости $V = 0,5$ м/с.
4. Записать уравнение Бернулли для целого потока реальной жидкости, представить диаграмму уравнения.
5. Определить режим движения жидкости в трубе $d = 100$ мм, шероховатостью $\Delta = 0,05$ мм при скорости движения $V = 0,21$ м/с. Коэффициент кинематической вязкости жидкости $\nu = 0,7 \times 10^{-6}$ м²/с. Для турбулентного режима проверить область сопротивления.

Задача

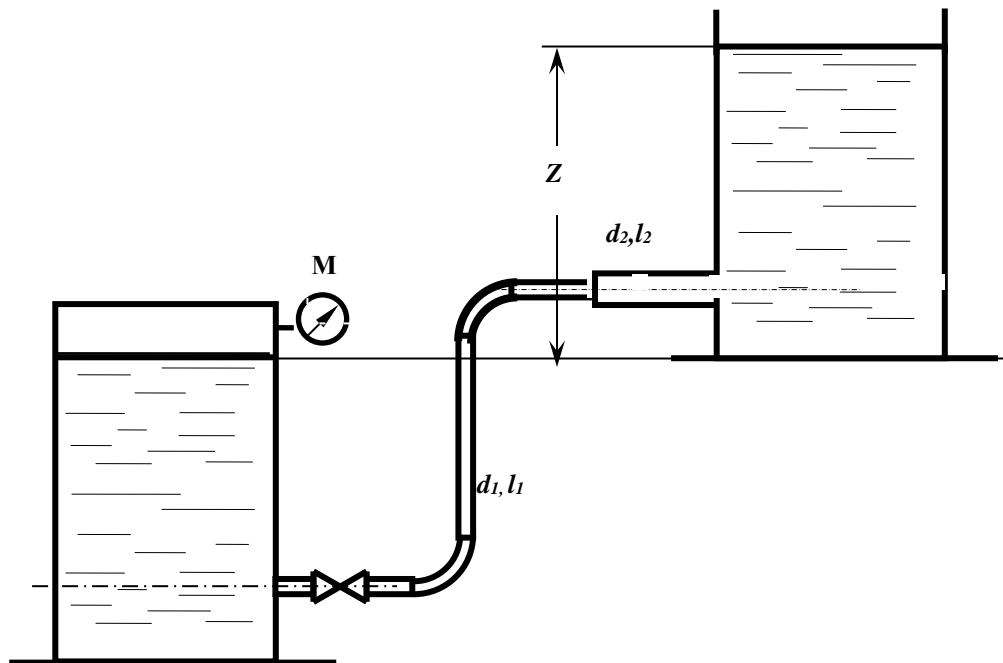
Определить расход воды, подводимый к системе параллельно соединенных труб, если действующий напор $H = 10$ м. Трубы стальные, новые. Местными потерями пренебречь.



1. Какое движение жидкости называется равномерным?
2. Определить скорость движения воды в трубе диаметром $d_1 = 50$ мм, если при постоянном расходе скорость в трубе $d_2 = 100$ мм равна $V_2 = 1,0$ м/с.
3. Геометрический смысл уравнения Бернулли для идеальной жидкости. Диаграмма уравнения.
4. Определить потери напора в пробковом кране $h_{кр}$, если коэффициент сопротивления крана $\zeta_{кр} = 17,0$, а скорость движения воды $V = 1,2$ м/с.
5. Определить потери напора при подаче воды по трубопроводу $d = 200$ мм и длиной $l = 1500$ м при скорости потока $V = 13,1$ см/с и температуре 10^0C ($\nu = 0,0131$ см²/с). Трубы стальные, новые ($\Delta = 0,05$ мм).

Задача

Определить максимально возможную высоту наполнения верхнего резервуара Z из нижней емкости при расходе воды $Q = 8$ л/с по двум коротким трубам $d_1 = 100$ мм, $l_1 = 40$ м, $d_2 = 150$ мм, $l_2 = 60$ м при показании манометра $p_M = 50$ кПа; $\nu = 0,01$ Ст; $\Delta = 0,1$ мм; пробковый кран закрыт на 30° .

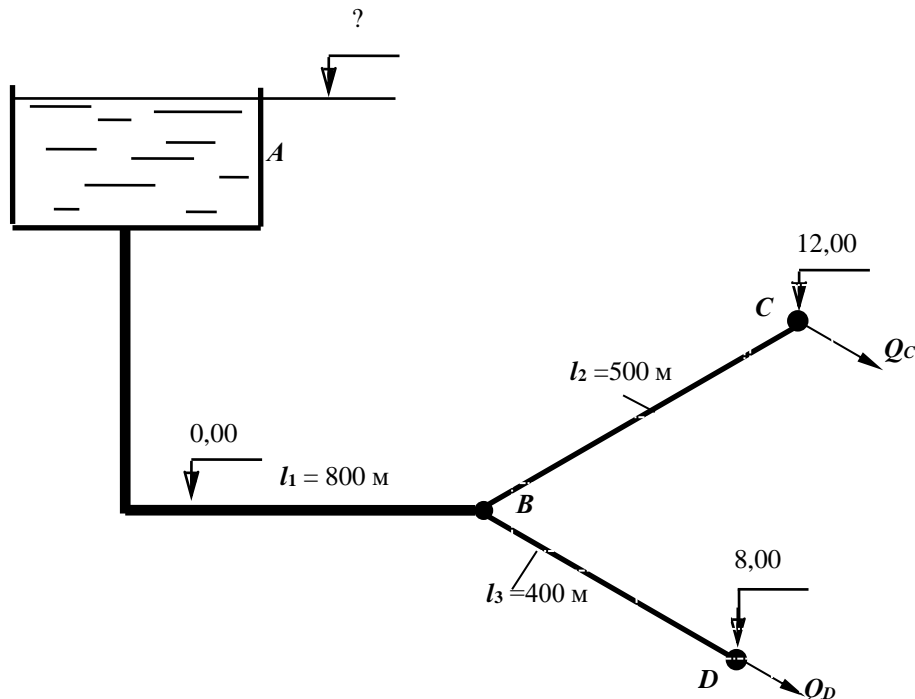


№3

1. Какой трубопровод называется коротким?
2. Рассчитать расход воды в трубе $d = 100$ мм при скорости $V = 1,27$ м/с.
3. Как экспериментально определяется скоростной напор и рассчитывается скорость в точке потока? Нарисовать схему прибора.
4. Какие гидравлические сопротивления называются местными? Привести расчетную формулу определения потерь напора в местных сопротивлениях.
5. Определить режим движения жидкости в трубе $d = 100$ мм и шероховатостью $\Delta = 0,05$ мм при пропускной способности $Q = 1,6$ л/с, если коэффициент кинематической вязкости $\nu = 0,7 \times 10^{-6}$ м²/с. Для случая турбулентного режима движения установить область сопротивления.

Задача

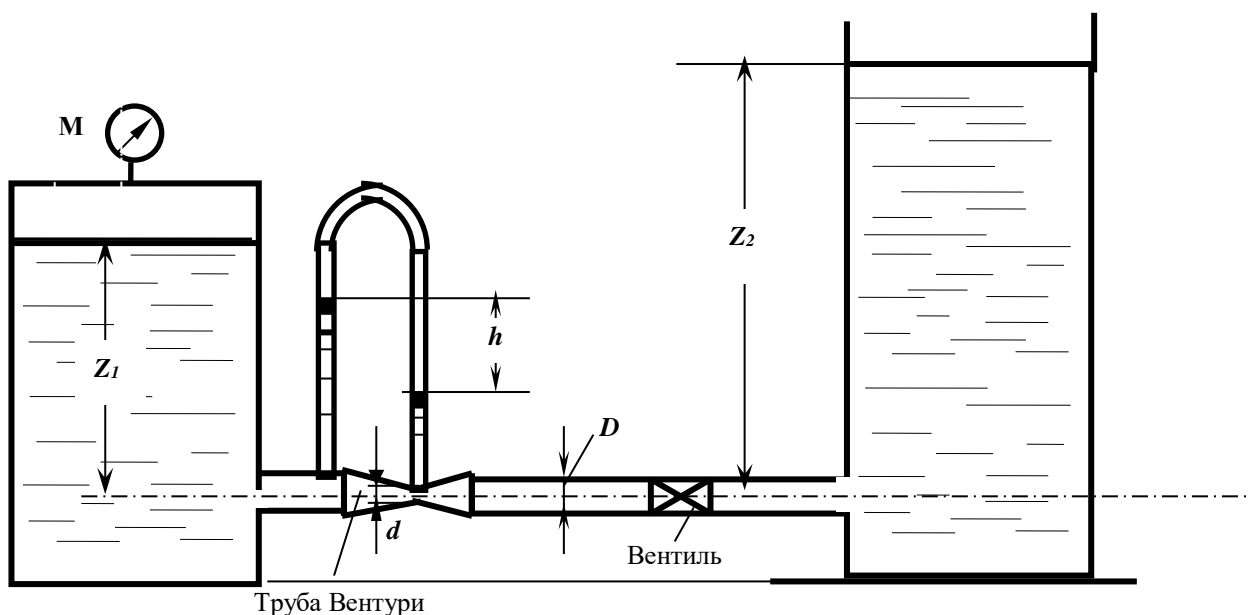
Из напорного бака A идет магистральный трубопровод длиной $l = 800$ м. В т. B магистраль разделяется на две нитки: одна идет к пункту C , где расходуется $Q_C = 11$ л/с, другая - к пункту D , где потребляется $Q_D = 95$ л/с. Определить диаметры каждого участка и отметку уровня воды в баке, при условии, что $V \leq 1,2$ м/с.



1. От чего зависит величина коэффициента гидравлического трения в квадратичной области сопротивления турбулентного режима?
2. Рассчитать диаметр трубопровода для пропуска расхода $Q = 2$ л/с при скорости $V = 1,0$ м/с.
3. Каким прибором определяется полный напор в точке потока жидкости? Начертить схему прибора.
4. Какие внешние факторы вызывают потери напора по длине? Записать расчетные зависимости для определения этих потерь.
5. Определить режим движения жидкости в трубе диаметром $d = 50$ мм при расходе $Q = 1,2$ л/с, если коэффициент кинематической вязкости жидкости равен $\nu = 0,3 \times 10^{-4}$ м²/с.

Задача

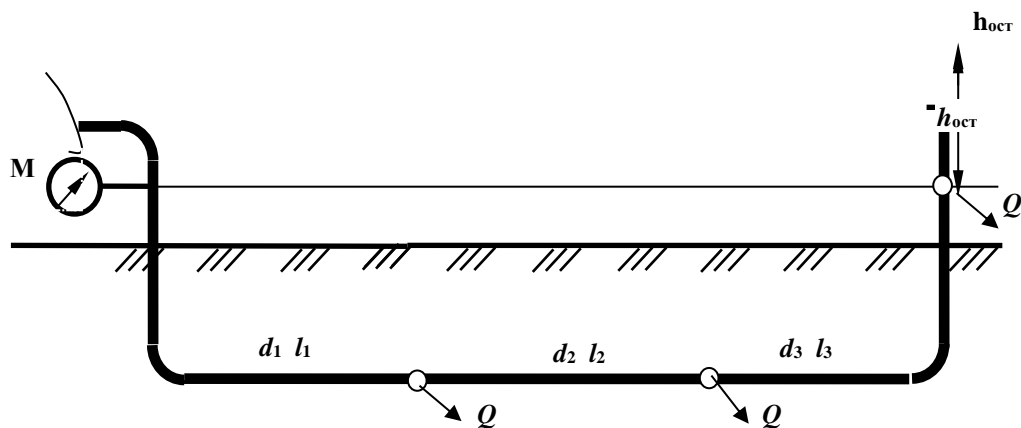
В трубопроводе диаметром $D = 100$ мм длиной $l = 100$ м установлен расходомер Вентури с модулем $d^2/D^2 = 0,3$. Определить расход воды Q по перепаду уровней жидкости в дифманометре $h = 0,5$ м. Определить избыточное давление на поверхности жидкости в баке, под действием которого происходит движение при следующих данных: $Z_1 = 2$ м, $Z_2 = 5$ м, коэффициенты сопротивления вентиля принять $\zeta_{\text{вен}} = 7,0$; трубы Вентури $\zeta_{\text{Вент}} = 0,5$; остальные коэффициенты местных сопротивлений по таблице. Труба водопроводная нормальная (коэффициент Дарси при турбулентном режиме можно определить по таблице).



1. Какой трубопровод называется простым?
2. Рассчитать гидравлический радиус потока жидкости в круглой трубе диаметром $d = 100$ мм и в трубе квадратного сечения со стороной $a = 200$ мм.
3. Представить уравнение Бернулли для элементарной струйки реальной жидкости, начертить диаграмму уравнения. Дать пояснение всех параметров, входящих в уравнение.
4. Как изменятся потери напора по длине при постоянном расходе, если диаметр трубопровода уменьшится в 2 раза? Показать расчетом.
5. Определить, при каком значении коэффициента кинематической вязкости ν возможен ламинарный режим в трубе $d = 50$ мм при скорости движения $V = 1,2$ м/с.

Задача

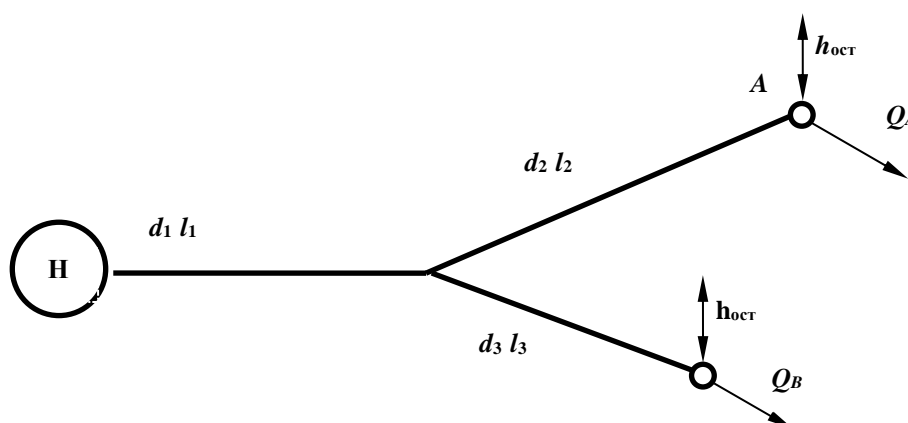
Определить расходы воды у потребителей в системе трех последовательно соединенных труб: $d_1 = 200$ мм, $l_1 = 600$ м, $d_2 = 150$ мм, $l_2 = 300$ м, $d_3 = 100$ мм, $l_3 = 200$ м, если показания манометра в начале системы $p_M = 3,0$ ат и остаточный напор у потребителя должен быть не менее 10 м. Местные потери принять равными 5% от потерь по длине. Построить пьезометрическую линию.



1. Дать определение ламинарного режима.
2. Определить, при какой скорости воды в трубе диаметром $d = 100$ мм будет обеспечен расход $Q = 2,0$ л/с.
3. Записать уравнение Бернулли для элементарной струйки реальной жидкости, построить диаграмму уравнения, пояснить параметры, входящие в уравнение.
4. Рассчитать потери напора по длине в трубе диаметром $d = 100$ мм длиной $L = 10$ м при расходе $Q = 8,2$ л/с и коэффициенте гидравлического трения $\lambda = 0,04$.
5. Определить режим движения воды в трубе диаметром $d = 100$ мм при скорости $V = 1,2$ м/с, если кинематический коэффициент вязкости $\nu = 10^{-6}$ м²/с, шероховатость внутренней поверхности трубы $\Delta = 0,5$ мм. При турбулентном режиме установить область сопротивления.

Задача

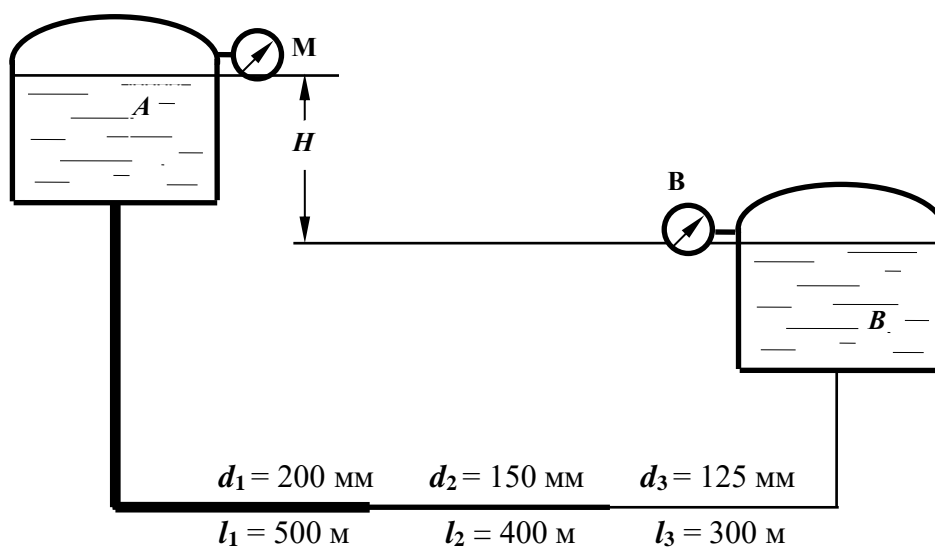
Рассчитать тупиковую водопроводную систему, снабжающую водой шахты A и B , а также определить высоту водонапорной башни H (действующий напор), если остаточный напор у потребителя должен быть не менее 10 м, расходы шахт составляют $Q_A = 40$ л/с; $Q_B = 60$ л/с, эксплуатационная скорость в трубах $V_{\text{экс}} = 1,5$ м/с; длины участков: $l_1 = 1000$ м, $l_2 = 1200$ м, $l_3 = 900$ м. Местные потери принять равными 10% от потерь по длине. Построить пьезометрическую линию. Чертеж представлен в плане



1. Охарактеризовать турбулентный режим движения.
2. Определить пропускную способность (расход) для трубы диаметром $d = 100$ мм при скорости движения потока воды $V = 1,27$ м/с.
3. Записать уравнение Бернулли для потока вязкой жидкости, построить диаграмму уравнения. Пояснить параметры, входящие в уравнение.
4. Рассчитать коэффициент гидравлического трения λ для водопроводной трубы $d = 100$ мм, длиной $L = 40$ м, если потери напора по длине $h_l = 1,5$ м при расходе $Q = 9,5$ л/с.
5. Определить режим движения воды в трубе диаметром $d = 50$ мм с шероховатостью $\Delta = 1,0$ мм при скорости $V = 1,2$ м/с, если кинематический коэффициент вязкости $\nu = 10^{-6}$ м²/с. Для турбулентного режима установить область сопротивления.

Задача

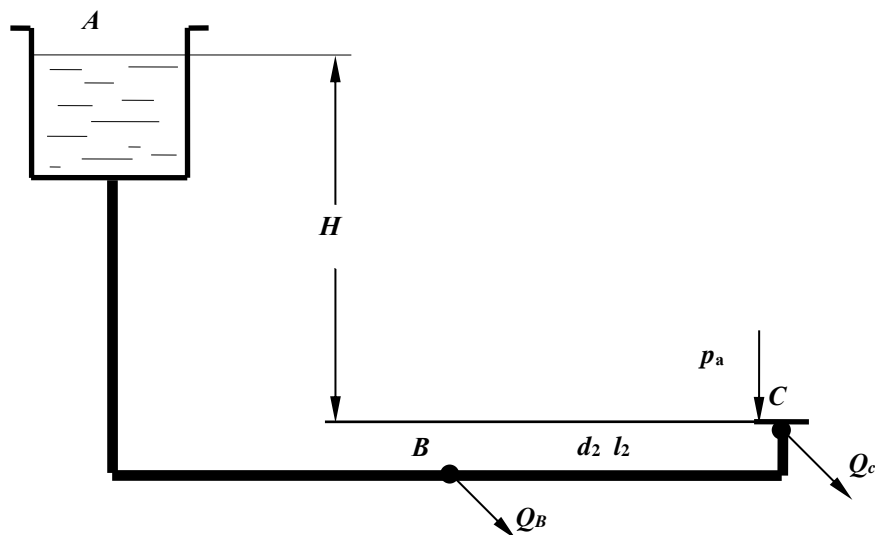
Расход $Q = 20$ л/с поступает из напорного бака A в резервуар B по системе последовательно соединенных труб (размеры – на схеме). Определить H при следующих показаниях приборов: $p_{\text{мин}} = 0,5$ ат, $p_{\text{вак}} = 0,2$ ат. Трубы водопроводные нормальные. Местные потери составляют 10% потерь по длине. Построить пьезометрическую линию.



1. Что такое критическая скорость и как ее определить для трубопровода?
2. Определить пропускную способность (расход) для трубы диаметром $d = 100$ мм, при скорости движения потока воды $V = 2,0$ м/с; какой режим движения в трубе при этой скорости?
3. Построить диаграмму уравнения Бернулли для элементарной струйки реальной жидкости; пояснить геометрический смысл уравнения.
4. Как изменятся потери напора по длине, если расход жидкости увеличится в 2 раза, показать расчетом.
5. Определить, при какой скорости возможен ламинарный режим для потока жидкости в трубе диаметром $d = 50$ мм, если коэффициент кинематической вязкости жидкости равен $\nu = 0,3 \times 10^{-4}$ м²/с.

Задача

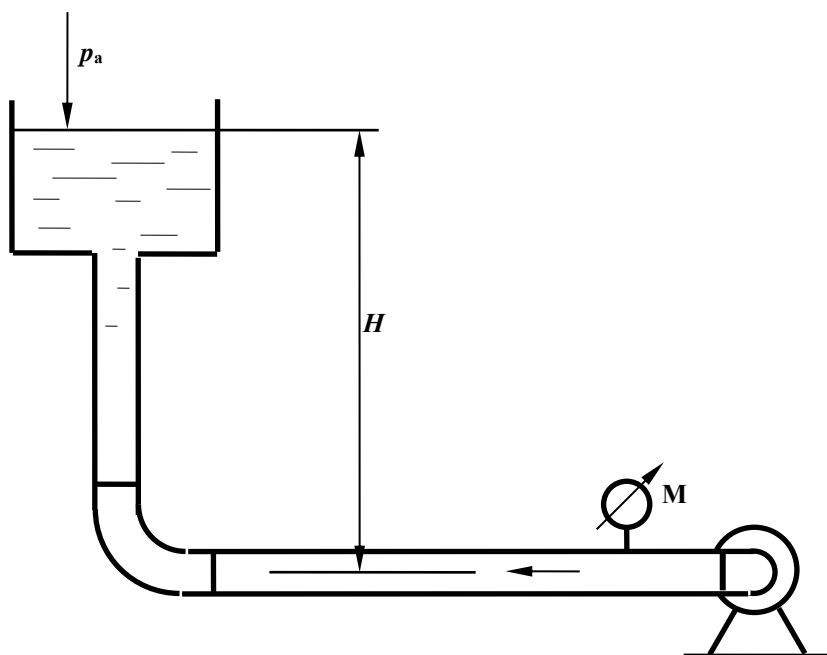
Из водонапорного бака A в пункты B и C подаются одинаковые расходы воды $Q_B = Q_C = Q$. Определить величину Q расхода у потребителей, если напор $H = 15$ м, трубы водопроводные, нормальные, соединены последовательно: $d_1 = 100$ мм, $l_1 = 500$ м, $d_2 = 75$ мм, $l_2 = 300$ м. Местные потери принять равными 5% от потерь по длине.



1. Записать уравнение неразрывности потока.
2. Дать понятие гидростатического напора в сечении потока. Как он определяется экспериментально?
3. Рассчитать при каком значении коэффициента сопротивления пробкового крана $\zeta_{кр}$ будет обеспечен расход $Q = 1$ л/с в трубе диаметром $d = 50$ мм, если величина потерь напора в кране составляет $h_{кр} = 25$ см.
4. Определить потери напора по длине в трубе длиной $L = 20$ м диаметром $d = 50$ мм с абсолютной шероховатостью $\Delta = 0,5$ мм при расходе $Q = 2,5$ л/с, если коэффициент кинематической вязкости воды $\nu = 10^{-6}$ м²/с.
5. Рассчитать гидравлический радиус потока жидкости в круглой трубе диаметром $d = 200$ мм и в трубе квадратного сечения со стороной $a = 100$ мм.

Задача

Определить манометрическое давление, которое должен создавать насос, чтобы подать воду в количестве $Q = 5$ л/с в водонапорный бак на высоту $H = 12$ м по трубопроводу длиной $l = 50$ м с высотой выступов шероховатости внутренней поверхности трубы $\Delta_s = 1$ мм; при температуре воды $t = 15^\circ\text{C}$ ($\nu = 0,011463$ см²/с). Диаметр трубы $d = 150$ мм, коэффициент сопротивления колен $\zeta_{кол} = 0,29$.

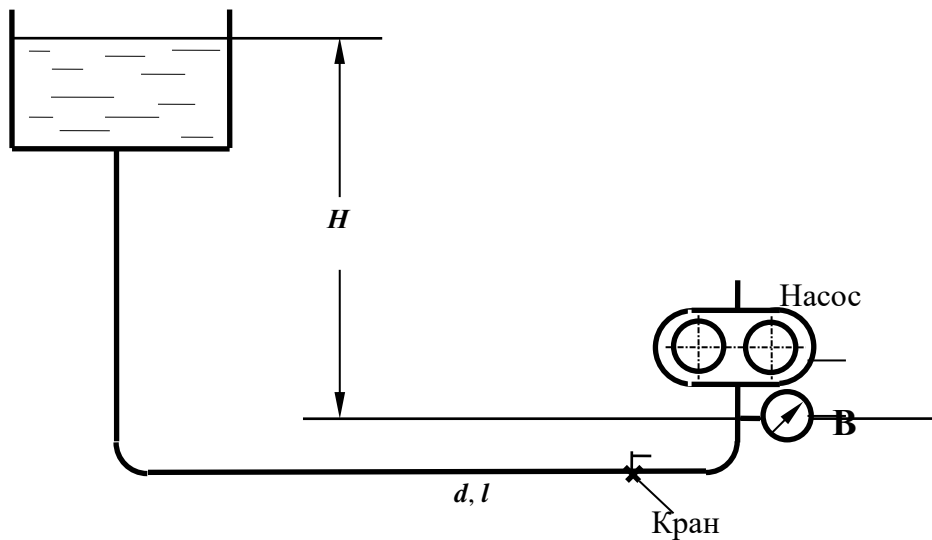


№10

1. Определение потерь напора по длине с помощью обобщенных параметров.
2. Рассчитать диаметр трубопровода для пропуска расхода $Q = 4$ л/с при скорости $V = 1,6$ м/с.
3. Записать уравнение Бернулли для потока вязкой жидкости, построить диаграмму уравнения. Пояснить параметры, входящие в уравнение, исходя из геометрической интерпретации уравнения.
4. Определить потери напора в пробковом кране $h_{кр}$, если коэффициент сопротивления крана $\zeta_{кр} = 27,0$, а скорость движения воды $V = 2,1$ м/с.
5. Определить режим движения жидкости в трубе диаметром $d = 100$ мм с абсолютной шероховатостью $\Delta = 0,05$ мм при скорости $V = 0,21$ м/с, если коэффициент кинематической вязкости жидкости $\nu = 0,7 \times 10^{-6}$ м²/с.

Задача

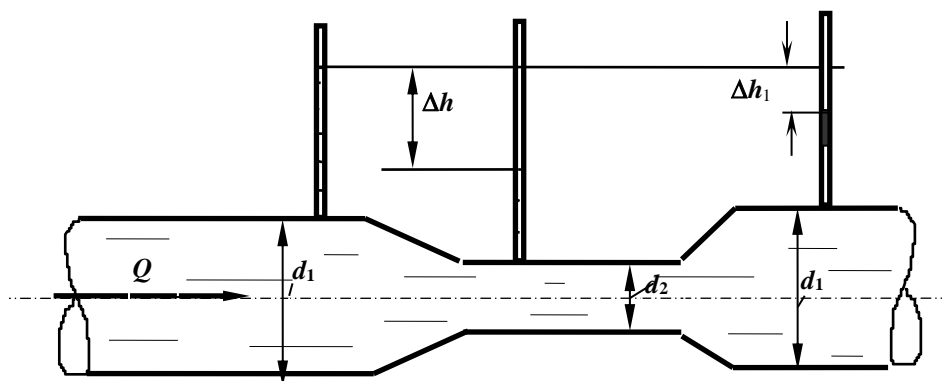
Определить расстояние H от уровня жидкости в маслобаке, если давление на входе в шестеренный насос системы смазки, подающий расход $Q = 1$ л/с машинного масла $p_{\text{вак}} = 0,1$ ат; $\rho_m = 900$ кг/м³, $\nu = 38 \cdot 10^{-6}$ м²/с, $d = 35$ мм, $l = 5$ м, $\zeta_{кр} = 4$, $\zeta_{\text{кол}} = 0,3$.



1. Дать определение понятия «*гидравлически гладкие стенки*».
2. Определить разность показаний трубки Пито и пьезометра, если скорость в точке установки прибора равна $u = 0,21$ м/с. Начертить схему установки приборов.
3. Как преобразуется уравнение Бернулли при переходе от элементарной струйки идеальной жидкости к элементарной струйке реальной вязкой жидкости; привести формулы, пояснить параметры.
4. Определить разность показаний пьезометров, установленных до и после пробкового крана, если скорость движения воды в трубопроводе равна $V = 0,8$ м/с, а коэффициент сопротивления пробкового крана равен $\zeta_{кр} = 7,0$.
5. Определить, каким должно быть давление в начале трубы для транспортирования воды, если длина участка составляет $L = 150$ м, диаметр $d = 100$ мм с абсолютной шероховатостью $\Delta = 0,5$ мм, показание манометра в конце участка $p = 0,7$ ат, пропускная способность трубы равна $Q = 6,3$ л/с, кинематический коэффициент вязкости жидкости $\nu = 10^{-6}$ м²/с.

Задача

Определить разность показаний пьезометров Δh , установленных на водомере Вентури с диаметрами $d_1 = 100$ мм, $d_2 = 50$ мм, если расход воды равен $Q = 3$ л/с. Потерями напора в водомере пренебречь, коэффициент Кориолиса α принять равным 1. Найти также Δh_1 для случая учета сопротивления трубы Вентури, если принять $\zeta_{Вентури} = 0,5$.

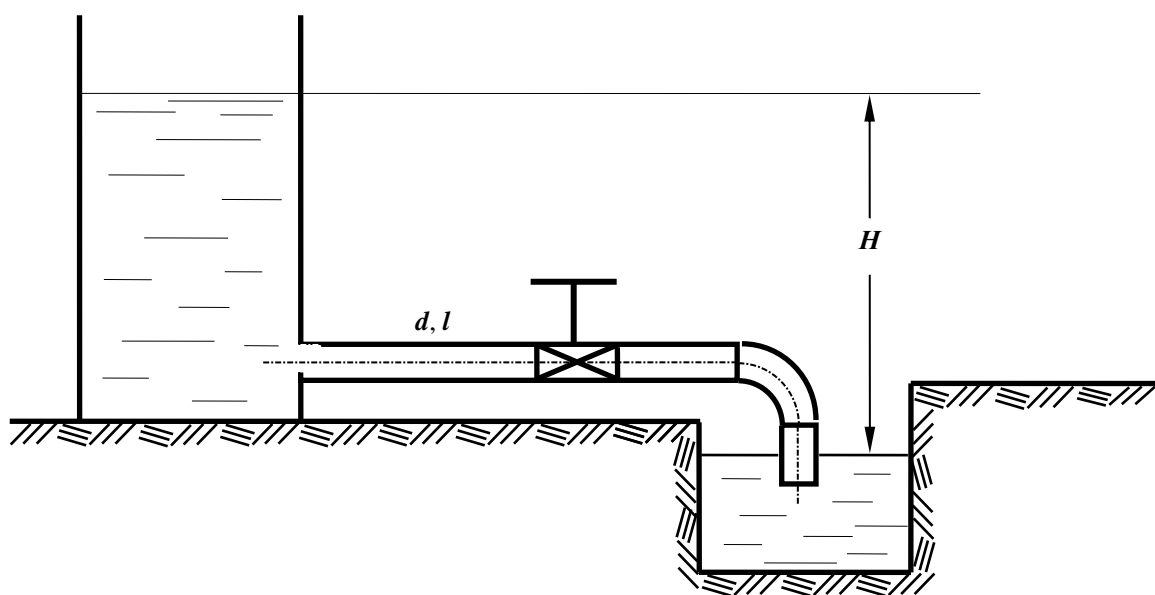


№12

1. Каким должен быть коэффициент сопротивления вентиля, чтобы при пропускной способности трубопровода $Q = 2,5$ л/с потери напора в вентиле составили $h_{вент} = 32$ см. Диаметр трубопровода равен $d = 50$ мм.
2. Определить скорость по оси потока жидкости в горизонтальной трубе, если показание трубки Пито, установленной по оси потока равно 100 мм, а показание пьезометра – 50 мм. Начертить схему установки приборов.
3. Записать уравнение Бернулли для потока реальной жидкости, начертить диаграмму уравнения.
4. Разность показаний пьезометров, установленных на расстоянии $L = 5$ м в горизонтальной водопроводной трубе диаметром $d = 50$ мм, равна 30 см. Определить коэффициент гидравлического трения (λ), если расход воды составляет $Q = 2,5$ л/с.
5. Что такое квадратичная область сопротивления?

Задача

Определить, какой должна быть разность уровней трансформаторного масла в резервуаре и отстойнике, чтобы по трубе диаметром $d = 50$ мм и длиной $l = 25$ м проходил расход $Q = 3,0$ л/с. На трубе установлен пробковый кран с углом открытия $\alpha = 20^\circ$. Кинематический коэффициент вязкости масла $\nu = 0,38 \cdot 10^{-4}$ м²/с.

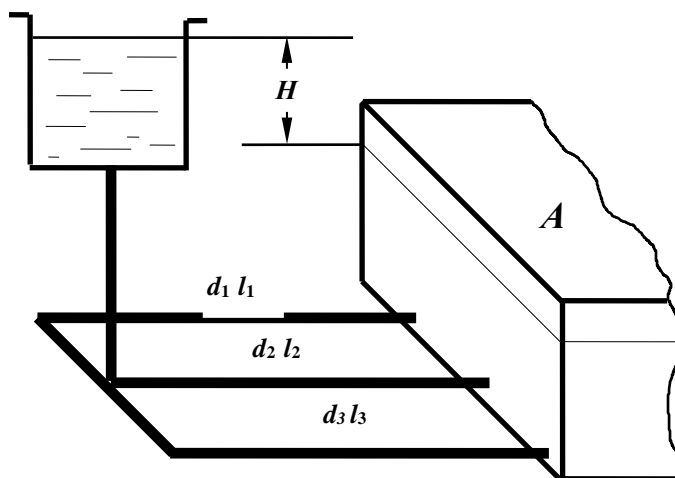


№13

1. Пояснить, какие параметры составляют гидравлическую характеристику сечения потока. Дать определения.
2. В горизонтальной трубе с плавным сужением скорость в первом сечении равна $V = 0,5$ м/с, пьезометрический напор $-p_1/\rho g = 0,8$ м. Рассчитать пьезометрический напор во втором сечении, если диаметр трубы уменьшится в два раза.
3. Как преобразуется уравнение Бернулли при переходе от элементарной струйки идеальной жидкости к элементарной струйке реальной жидкости. Записать уравнения.
4. Рассчитать критическую скорость для потока бензина в трубе диаметром $d = 50$ мм, если кинематический коэффициент вязкости бензина равен $\nu = 0,7 \times 10^{-6}$ м²/с.
5. Определить давление в начале водопроводной стальной трубы длиной $L = 200$ м, диаметром $d = 100$ мм с абсолютной шероховатостью $\Delta = 0,5$ мм, если показание манометра в конце участка $p = 0,9$ ат, пропускная способность трубы равна $Q = 5,3$ л/с, кинематический коэффициент вязкости жидкости $\nu = 10^{-6}$ м²/с.

Задача

В бассейн A из напорного бака через три параллельно соединенных трубопровода поступает расход $Q = 50$ л/с. Определить необходимый напор H и расход в каждом трубопроводе, трубы водопроводные, нормальные; область сопротивления - квадратичная. Местные потери напора принять равными 10% от потерь по длине. Размеры труб: $d_1 = 150$ мм; $l_1 = 450$ м; $d_2 = 100$ мм; $l_2 = 400$ м; $d_3 = 200$ мм; $l_3 = 420$ м.

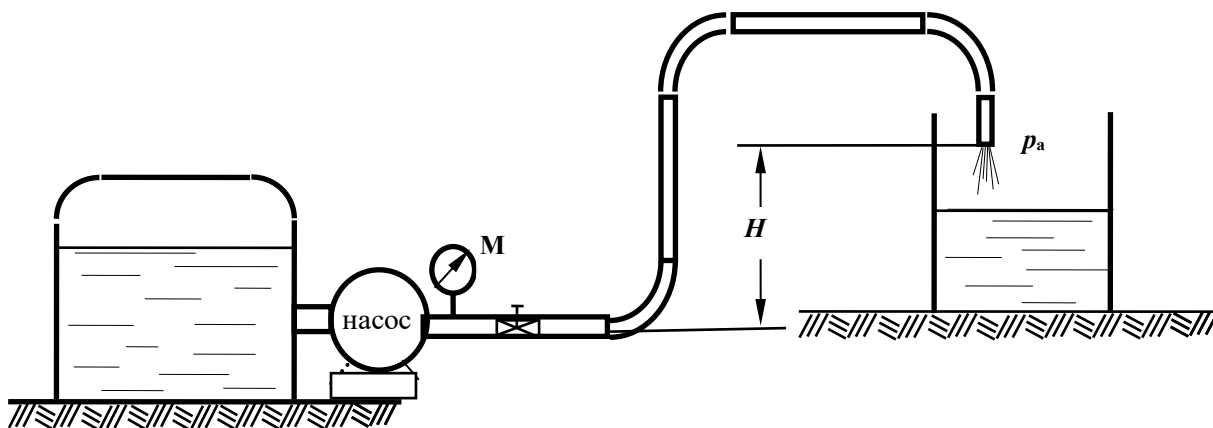


№14

1. Записать дифференциальные уравнения движения жидкости (уравнения Эйлера).
2. Рассчитать скоростной напор потока воды в трубе диаметром $d = 100$ мм, если при таком же расходе скоростной напор в трубе диаметром $d = 50$ мм равен 0,2 м.
3. Записать уравнение Бернулли для элементарной струйки вязкой жидкости. Дать пояснения параметров, входящих в уравнение, учитывая его геометрическую интерпретацию. Построить диаграмму уравнения.
4. При какой скорости потока воды произойдет переход от ламинарного режима к турбулентному в стеклянной трубе диаметром $d = 30$ мм, если кинематический коэффициент вязкости равен $\nu = 10^{-6}$ м²/с.
5. Определить потери напора при подаче воды по трубопроводу диаметром $d = 50$ мм и длиной $l = 150$ м при скорости потока $V = 1,3$ м/с и температуре 10⁰С ($\nu = 0,0131$ см²/с). Трубы стальные, новые ($\Delta = 0,05$ мм).

Задача

Определить длину трубопровода диаметром $d = 100$ мм ($\Delta = 0,5$ мм), с помощью которого бензин ($\rho_b = 700$ кг/м³ и $\nu = 3,0 \cdot 10^{-6}$ м²/с) может быть поднят на высоту $H = 12$ м при пропускной способности $Q = 6$ л/с, если показания манометра, установленного после насоса, $p_m = 1,2$ ат. Истечение бензина происходит в атмосферу. Сумму коэффициентов местных сопротивлений принять равной $\sum \zeta = 6,0$.

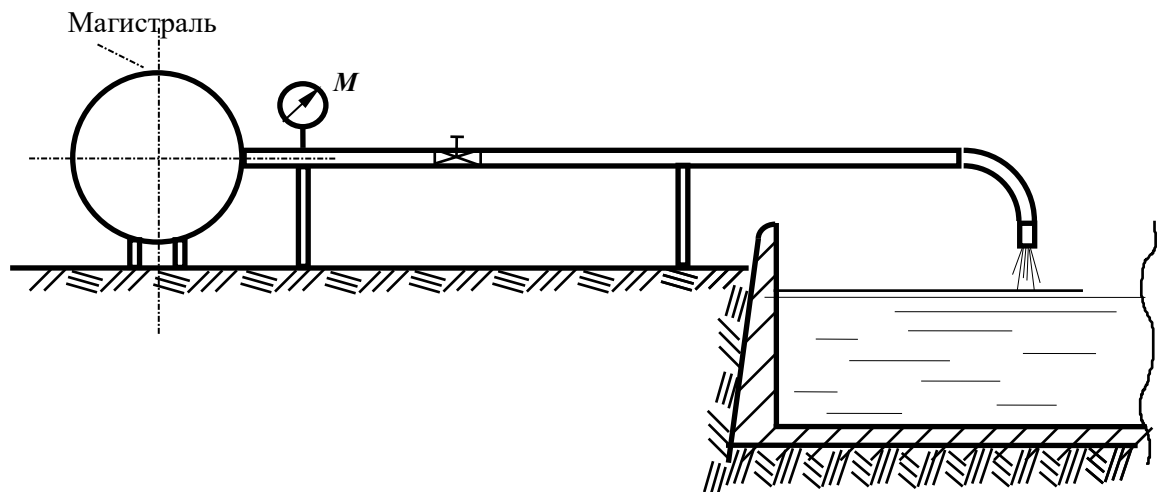


№15

1. Пояснить понятие *коэффициент расхода трубопровода*.
2. Определить сторону a квадратного сечения трубопровода пропускной способностью $Q = 2,5$ л/с при скорости движения жидкости $V = 1,0$ м/с.
3. Как преобразуется уравнение Бернулли при переходе от элементарной струйки реальной жидкости к целому потоку? Записать уравнения.
4. Определить при какой скорости движения воды в водопроводной трубе диаметром $d = 50$ мм и длиной $L = 40$ м потери напора по длине составят $h_l = 30$ см. Коэффициент гидравлического трения $\lambda = 0,03$.
5. Определить давление в конце водопроводной трубы длиной $L = 150$ м, диаметром $d = 100$ мм ($\Delta = 1,0$ мм), если показание манометра в начале трубы $p = 0,87$ ат, расход составляет $Q = 6,3$ л/с ($v = 10^{-6}$ м²/с).

Задача

Определить какой объем воды (W) наполнится в бассейне за 30 мин. через нормальную водопроводную трубу длиной $l = 50$ м и диаметром $d = 100$ мм, присоединенную к магистральному трубопроводу с избыточным давлением $p_m = 100$ кПа, если на трубе установлен пробковый кран с углом закрытия $\alpha = 30^\circ$ и одно колено.

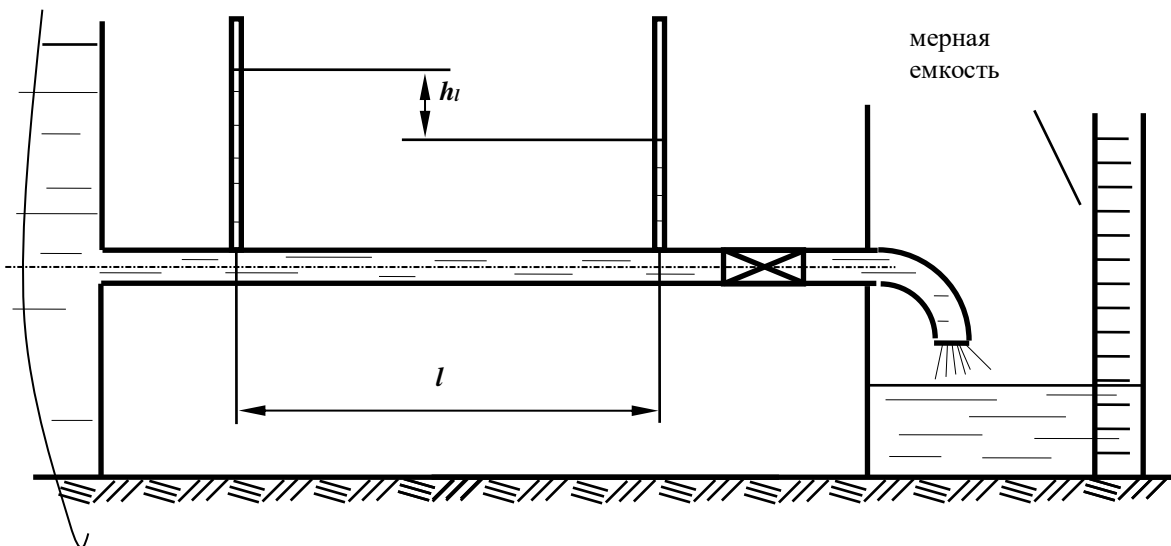


№16

1. Назвать области сопротивления турбулентного режима, пояснить как их определить при расчете.
2. Определить показание пьезометра, установленного в сечении трубы, если показание трубки Пито в центре этого сечения равно 150 мм. Скорость по оси потока принять равной $u = 1,0$ м/с.
3. Чем отличается уравнение Бернулли для элементарной струйки идеальной жидкости от уравнения для элементарной струйки реальной жидкости? Начертить диаграммы для каждого случая.
4. Рассчитать критическую скорость для потока нефти в трубе диаметром $d = 150$ мм, если коэффициент кинематической вязкости нефти равен $\nu = 1,4 \times 10^{-4}$ м²/с.
5. Определить давление в конце водопроводной трубы длиной $L = 150$ м, диаметром $d = 100$ мм ($\Delta = 1,0$ мм), если показание манометра в начале трубы $p = 0,87$ ат, расход составляет $Q = 6,3$ л/с ($\nu = 10^{-6}$ м²/с).

Задача

Определить разность показаний пьезометров, выведенных на расстоянии $l = 20$ м на стальной трубе диаметром $d = 50$ мм с эквивалентной шероховатостью $\Delta_s = 0,5$ мм, если за 30 сек. в мерную емкость набирается 50 литров воды. Кинематический коэффициент вязкости воды равен $\nu = 0,0115 \cdot 10^{-4}$ м²/с.

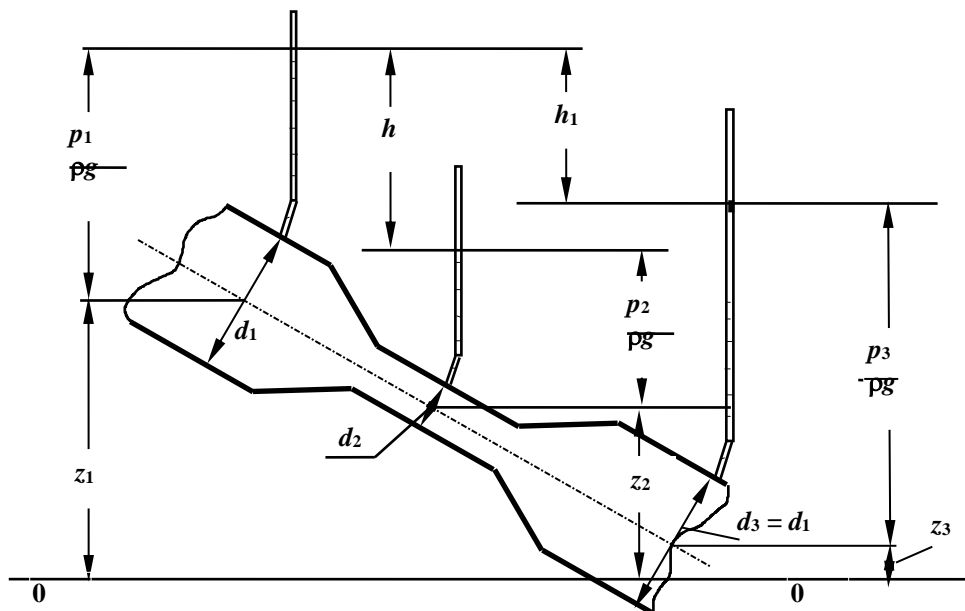


№17

1. Записать уравнение Бернулли для потока реальной жидкости, начертить диаграмму уравнения для трех сечений трубы переменного сечения.
2. Как изменятся потери напора по длине при постоянном расходе, если диаметр трубопровода увеличить в 2 раза? Показать расчетом.
3. Рассчитать скорость по оси потока, если разность показаний трубки Пито, установленной в центре сечения, и пьезометра в этом же сечении равно 10 см. Нарисовать схему установки приборов.
4. Какой должна быть скорость протекания воды через пробковый кран с коэффициентом сопротивления $\zeta_{кр} = 6$, чтобы потери напора в кране составили $h_{кр} = 30$ см.
5. Определить разность показаний пьезометров, установленных на горизонтальной стальной трубе $d = 50$ мм на расстоянии $L = 25$ м при расходе $Q = 1,7$ л/с ($\Delta_s = 0,5$ мм), кинематический коэффициент вязкости воды равен $\nu = 0,0115 \cdot 10^{-4}$ м²/с.

Задача

На трубопроводе установлен расходомер Вентури. Определить расход воды, протекающей по трубопроводу, если $h = 20$ см; $d_1 = 100$ мм; $d_2 = 50$ мм. Потерями напора между первым и вторым сечениями пренебречь. Учитывая потери напора между первым и третьим сечениями, найти коэффициент местного сопротивления трубы Вентури, если $h_1 = 15$ см.

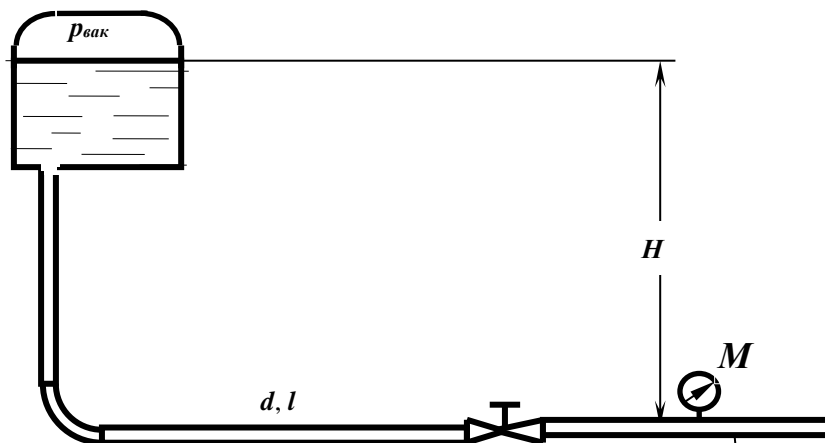


№18

1. Определить диаметр трубопровода при течении воды с критической скоростью при расходе $Q = 1,8$ л/с; кинематический коэффициент вязкости воды равен $\nu = 0,0115 \cdot 10^{-4}$ м²/с.
2. При движении воздуха в вентиляционной трубе квадратного сечения со стороной $a = 400$ мм расход составляет $Q = 2,4$ л/с. Определить скорость движения воздуха в трубе.
3. Записать уравнение Бернулли для потока реальной жидкости, начертить диаграмму уравнения, пояснить энергетический смысл членов уравнения.
4. Показание первого пьезометра, установленного по ходу движения масла в трубе диаметром $d = 50$ мм, равно $h_1 = 1,5$ м. Определить показание второго пьезометра h_2 на расстоянии $L = 20$ м, если расход составляет $Q = 2,0$ л/с. Кинематический коэффициент вязкости масла принять $\nu = 0,3 \cdot 10^{-4}$ м²/с.
5. В горизонтальной трубе с плавным сужением скорость в первом сечении равна $V = 0,8$ м/с, пьезометрический напор $-p_1/\rho g = 0,8$ м. Рассчитать пьезометрический напор во втором сечении, если диаметр трубы уменьшится в два раза.

Задача

Определить показание манометра, установленного на трубе диаметром $d = 150$ мм длиной $L = 20$ м, подающей в закрытый бак с вакуумметрическим давлением на поверхности жидкости $p_{\text{вак}} = 0,1$ ат масло трансформаторное ($\rho = 880$ кг/м³, $\nu = 28 \cdot 10^{-6}$ м²/с) при расходе $Q = 5,0$ л/с на высоту $H = 12$ м. Труба стальная новая, коэффициент сопротивления задвижки $\zeta_{\text{зав}} = 6$.

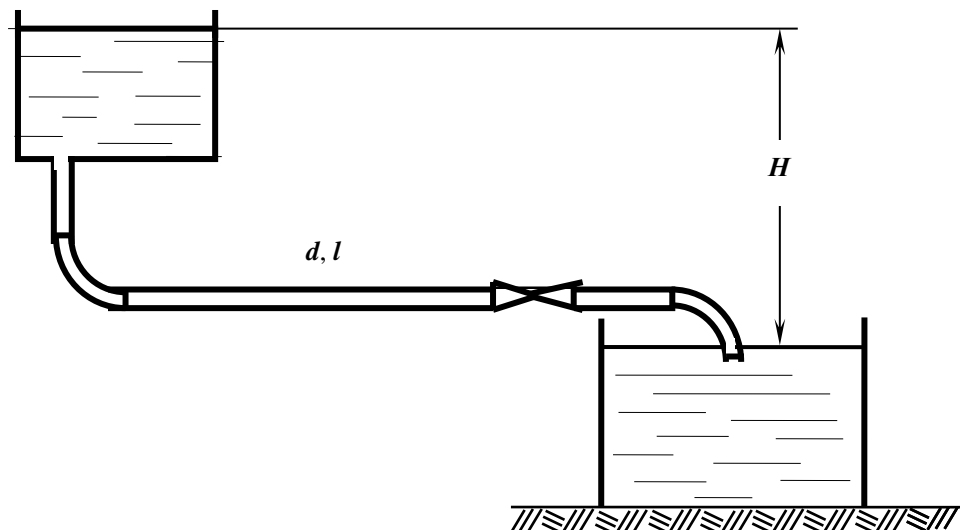


№19

1. Дать определение понятия *гидравлический радиус*.
2. Определить диаметр трубы для пропуска воды с расходом $Q = 2,4$ л/с при скорости $V = 1,1$ м/с.
3. Записать уравнение Бернулли для элементарной струйки вязкой жидкости, построить диаграмму уравнения. Пояснить параметры, входящие в уравнение, исходя из геометрической интерпретации уравнения.
4. Определить разность показаний пьезометров, установленных на горизонтальной трубе $d = 50$ мм на расстоянии $L = 5$ м при расходе $Q = 3,14$ л/с; коэффициент Дарси принять равным $0,04$.
5. Определить режим движения воды и нефти в трубе диаметром $d = 10$ см при скорости движения $V = 25$ см/с. Кинематический коэффициент вязкости воды $\nu_v = 0,01$ см²/с; нефти - $\nu_n = 0,5$ см²/с.

Задача

Определить расход воды, вытекающей из бака через трубу длиной $l = 10$ м и диаметром $d = 50$ мм под напором $H = 4$ м. Коэффициент сопротивления крана принять равным $\zeta_{кр} = 6$. Труба стальная новая. Учесть все местные сопротивления

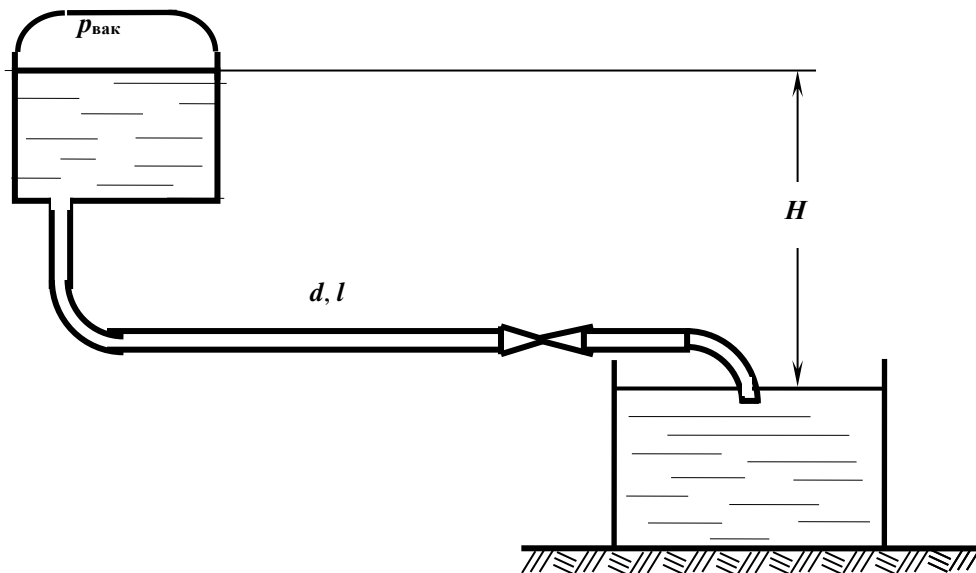


№20

1. Дать определение ламинарного и турбулентного режима.
2. Определить критическую скорость движения воды по трубам диаметрами $d = 10$ см и $0,1$ см. Кинематический коэффициент вязкости воды $\nu_v = 0,01$ см²/с.
3. Каков геометрический и энергетический смысл каждого члена уравнения Бернулли в отдельности и всего уравнения в целом?
4. Как изменятся потери напора по длине, если расход жидкости уменьшится в 2 раза, показать расчетом.
5. Определить потери напора по длине в трубе длиной $L = 20$ м диаметром $d = 50$ мм с абсолютной шероховатостью $\Delta = 0,5$ мм при расходе $Q = 2,5$ л/с, если кинематический коэффициент вязкости воды $\nu = 10^{-6}$ м²/с.

Задача

Жидкость плотностью $\rho = 700$ кг/м³ с кинематическим коэффициентом вязкости $\nu = 3 \times 10^{-6}$ м²/с подается из бака по трубе длиной $l = 10$ м и диаметром $d = 50$ мм под напором $H = 1$ м. Определить расход, если показание вакуумметра $p_{\text{вак}} = 5$ кПа. Коэффициент сопротивления задвижки $\zeta_{\text{зав}} = 5,5$, шероховатость трубы $\Delta = 0,2$ мм.

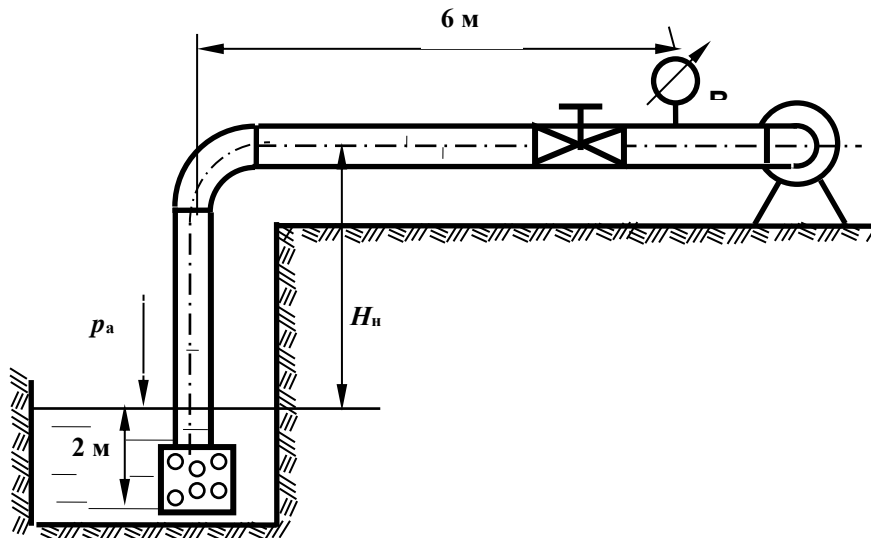


№21

1. По каким признакам движение делится на установившееся и неустановившееся?
2. Чему равен гидравлический радиус в прямоугольном лотке шириной $b = 1$ м и глубиной наполнения $h = 0,5$ м?
3. Записать уравнение Бернулли для потока реальной жидкости, начертить диаграмму уравнения, пояснить энергетический смысл членов уравнения
4. Сравнить потери напора по длине в стальной трубе круглого и квадратного сечения при равных длине, площади живого сечения и скоростях движения воды и эквивалентной шероховатости: $l = 100$ м, $\omega = 0,03$ м², $V = 1,0$ м/с, $\Delta = 0,2$ мм.
5. Определить расход воды в трубе диаметром $d_1 = 250$ мм, имеющей плавное сужение до диаметра $d_2 = 125$ мм, если показания пьезометров: до сужения $h_1 = 50$ см, в сужении $h_2 = 30$ см.

Задача

Насос, перекачивающий жидкость с плотностью $\rho = 900$ кг/м³ и вязкостью $\nu = 0,5 \times 10^{-4}$ м²/с, в количестве $Q = 40$ л/с, создает во всасывающей линии вакуум $p_{\text{вак}} = 350$ мм рт.ст., не вызывая разрыва сплошности потока. Диаметр трубопровода равен $d = 200$ мм. Найти высоту установки насоса H_n , при атмосферном давлении 750 мм рт.ст. и коэффициенте сопротивления задвижки $\zeta_{\text{задв}} = 2$.

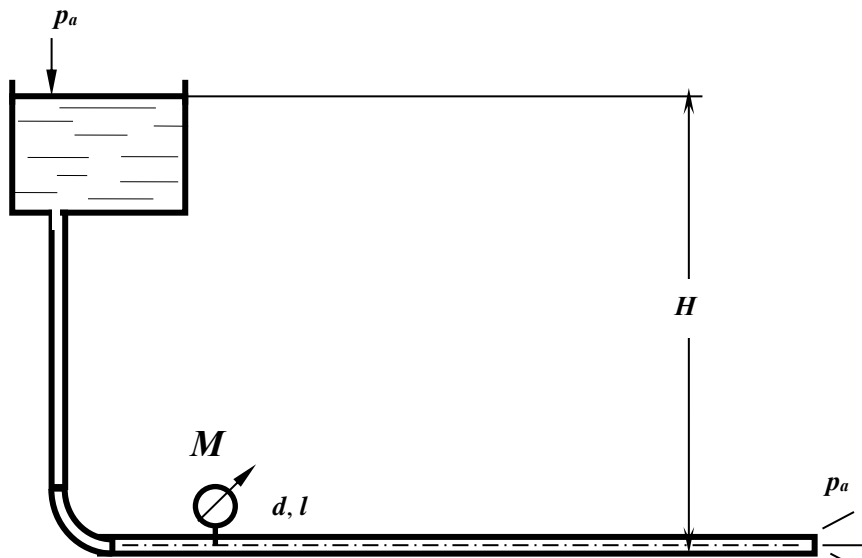


№22

1. Что такое трубка тока и элементарная струйка? Каковы их свойства?
2. Как зависит средняя скорость от площади живого сечения? Что будет со средней скоростью, если площадь живого сечения увеличивается? уменьшается? остается постоянной?
3. Как преобразуется уравнение Бернулли при переходе от элементарной струйки идеальной жидкости к элементарной струйке вязкой жидкости? Как изменится диаграмма уравнения?
4. По трубопроводу диаметром $d = 150$ мм перекачивается мазут с плотностью $\rho = 900$ кг/м³. Определить объемный расход Q и среднюю скорость V , если весовой расход составляет $G = 500$ Н/час.
5. Определить, при какой скорости возможен ламинарный режим для потока жидкости в трубе диаметром $d = 150$ мм, если коэффициент кинематической вязкости жидкости равен $\nu = 0,3 \times 10^{-4}$ м²/с.

Задача

Определить, на каком расстоянии от водонапорного бака установлен манометр, показания которого $p_M = 48$ кПа, если длина трубопровода $l = 1000$ м, диаметр $d = 100$ мм, $H = 10$ м, $\Delta_s = 0,2$ мм; принять режим турбулентный, область сопротивления квадратичная.

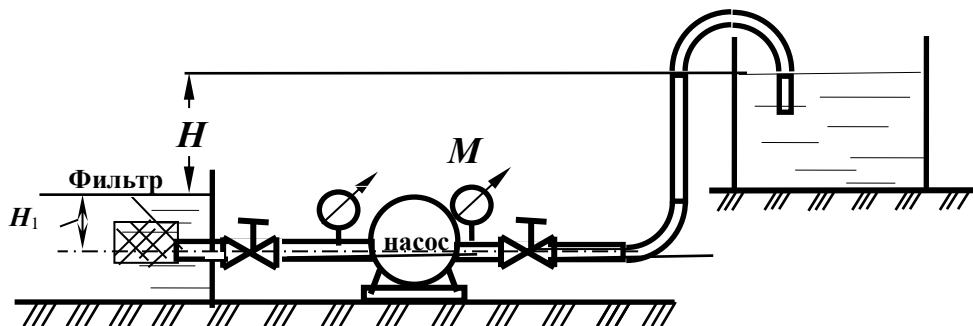


№23

1. Проанализировать и объяснить возможное положение напорной и пьезометрической линии потока вязкой жидкости. Может ли каждая из них быть горизонтальной, иметь уклон в сторону движения или против него? В каких случаях?
2. Чему равен смоченный периметр в безнапорной трубе диаметром $d = 1$ м и глубиной наполнения $h = 0,5$ м?
3. В каком смысле следует понимать определение *потери энергии*, учитывая, что уравнение Бернулли – закон сохранения энергии при движении жидкости? Может ли потерянная энергия снова перейти в механическую энергию движущегося потока?
4. Чему равна скорость V_1 в напорном трубопроводе, если в сечении 1-1 внутренний диаметр трубы равен $d_1 = 10$ см, а в сечении 2-2 диаметр $d_2 = 5$ см и скорость $V_2 = 1$ м/с?
5. Определить давление в конце водопроводной трубы длиной $L = 100$ м, диаметром $d = 100$ мм ($\Delta = 1,0$ мм), если показание манометра в начале трубы $p = 0,96$ ат, расход составляет $Q = 4,2$ л/с ($\nu = 10^{-6}$ м²/с).

Задача

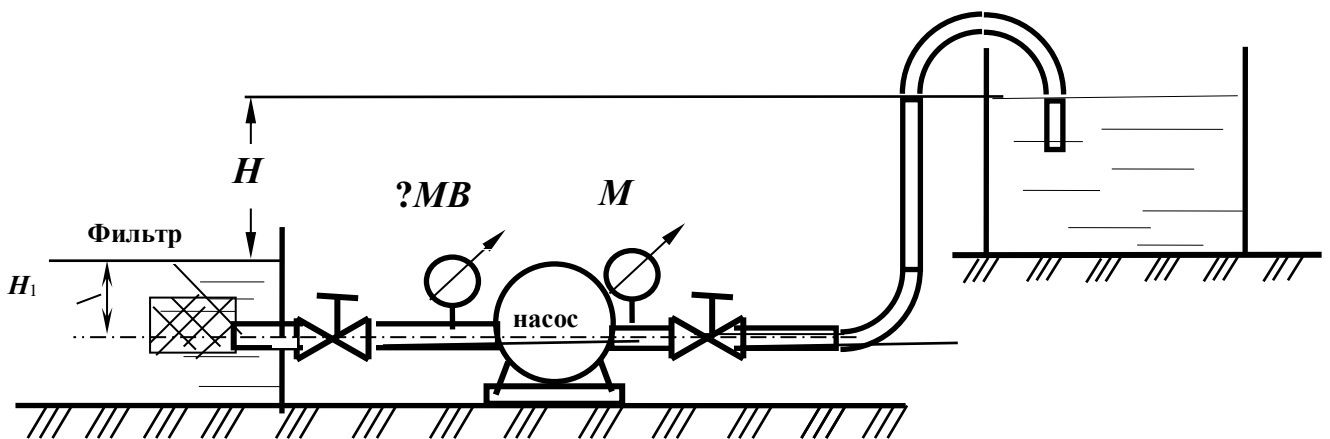
Насос подает дизельное топливо из нижнего бака в верхний. Определить напор, создаваемый насосом, и его полезную мощность, если плотность жидкости $\rho_6 = 800$ кг/м³ и кинематическая вязкость $\nu = 3,0 \cdot 10^{-6}$ м²/с. Геометрические параметры всасывающего трубопровода: $d_{вс} = 125$ мм, длина $l_{вс} = 10$ м; нагнетательного трубопровода - $d_n = 100$ мм, $l_n = 800$ м, эквивалентная шероховатость $\Delta = 0,5$ мм. Высота подъема топлива $H = 20$ м при подаче $Q = 16$ л/с, показания манометра, установленного после насоса, $p_m = 1,2$ ат. Эквивалентную длину в линии нагнетания принять равной 20 м. В линии всасывания учесть потери напора в фильтре ($\zeta_{\phi} = 17$) и в полностью открытом вентиле.



1. Что такое гидравлический уклон? Может ли он быть положительным? отрицательным?
2. Каковую размерность имеет число Рейнольдса? Чему равно критическое число Рейнольдса? Как найти критическую скорость?
3. Как изменится расход воды в новой стальной трубе диаметром $d = 100$ мм и длиной $L = 100$ м, если потери напора составляют 0,5 м, а температура воды изменилась от 5° до 20°C ?
4. Построить диаграмму уравнения Бернулли для элементарной струйки реальной жидкости; пояснить энергетический смысл уравнения.
5. Определить расходы воды в квадратной и круглой трубе при площади живого сечения $\omega = 0,002$ м², $\Delta = 0,2$ мм, если потери напора в этих трубах одинаковы и равны 0,2 м, а длина каждой трубы: $l = 100$ м.

Задача

Насос подает дизельное топливо из нижнего бака в верхний. Определить тип прибора, установленного перед входом в насос при $H_f = 3$ м, если плотность жидкости $\rho_6 = 800$ кг/м³ и кинематическая вязкость $\nu = 3,0 \cdot 10^{-6}$ м²/с; расход $Q = 16$ л/с; геометрические параметры всасывающего трубопровода: $d_{вс} = 125$ мм, длина $l_{вс} = 10$ м; учесть потери напора в фильтре ($\zeta_{\text{ф}} = 17$) и в полностью открытом вентиле.

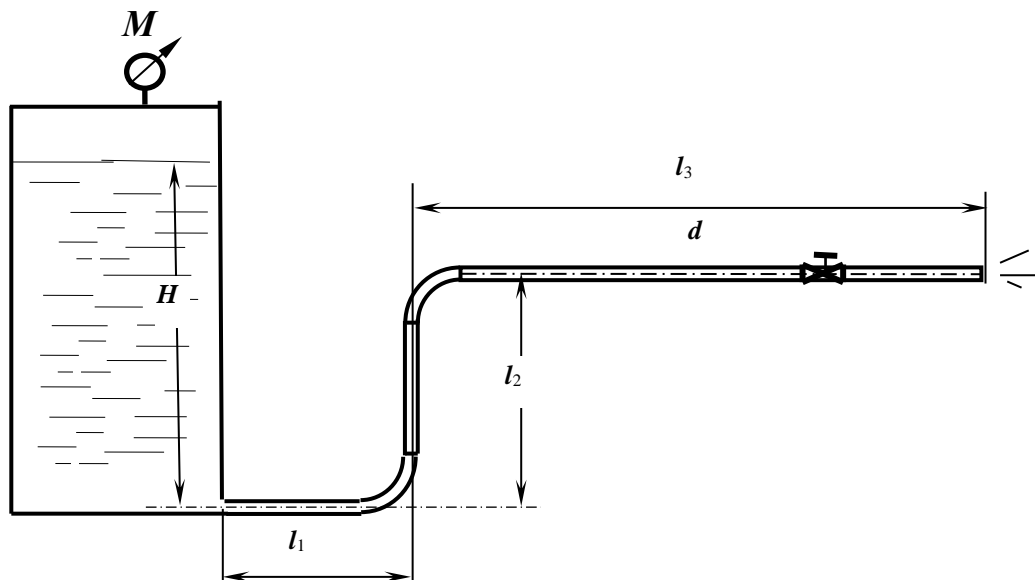


№25

1. Что такое *местные* потери напора и потери напора *по длине* потока? Какова природа и физическая сущность этих явлений?
2. Под каким давлением находится напорный поток вязкой жидкости, если пьезометрическая линия проходит ниже, выше или совпадает с продольной осью потока?
3. Определить давление в начале трубопровода диаметром $d = 150$ мм и длиной $L = 10$ км, при подаче жидкости с плотностью $\rho = 880$ кг/м³ и вязкостью $\nu = 1,09$ Ст при весовом расходе $G = 12000$ Н/сутки. Конечная точка трубопровода лежит выше начальной на 100 м, а давление в конце трубопровода $p_2 = 1,5$ ати.
4. Определить режим движения воды и нефти в трубе диаметром $d = 10$ см при расходе равном 250 см³/с. Кинематический коэффициент вязкости воды $\nu_v = 0,01$ см²/с; нефти – $\nu_n = 0,5$ см²/с.
5. Что такое зона квадратичного сопротивления турбулентного режима? Как она определяется при расчете?

Задача

Чему равен напор H , необходимый для обеспечения расхода воды $Q = 20$ л/с трубопроводе диаметром $d = 100$ мм и с длинами $l_1 = 10$ м, $l_2 = 4$ м, $l_3 = 40$ м при показании манометра $p_{\text{ман}} = 0,1$ ат, труба старая, сильно загрязненная, вентиль полностью открыт. Учесть все местные сопротивления.

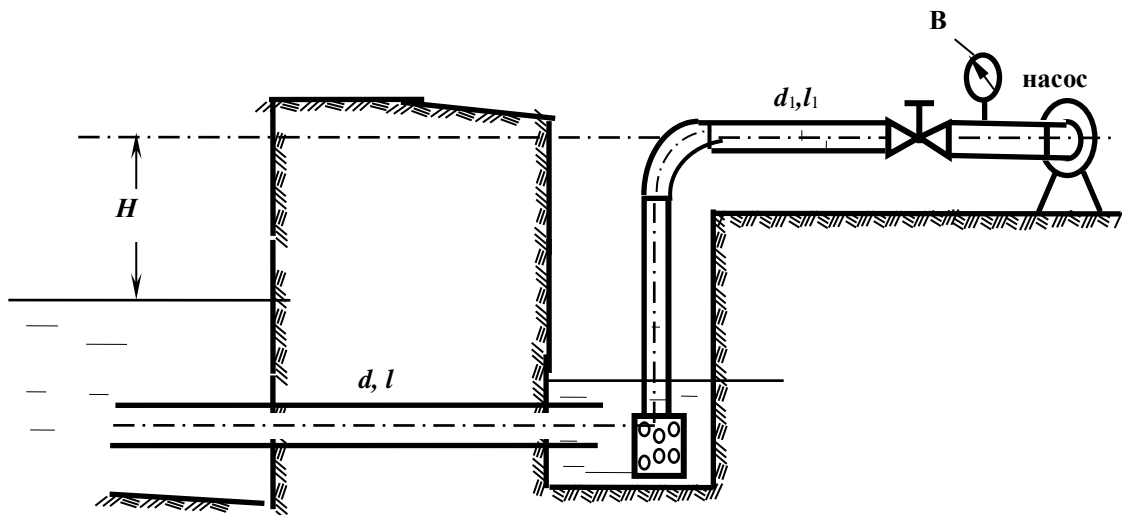


№26

1. Какое движение жидкости называется равномерным?
2. Определить разность показаний трубки Пито и пьезометра, если скорость в точке установки прибора равна $u = 1,21$ м/с. Начертить схему установки приборов.
3. Представить уравнение Бернулли для элементарной струйки реальной жидкости, начертить диаграмму уравнения.
4. Определить потери напора по длине в трубе длиной $L = 200$ м диаметром $d = 50$ мм с абсолютной шероховатостью $\Delta = 0,01$ мм при расходе $Q = 2,5$ л/с, если коэффициент кинематической вязкости воды $\nu = 10^{-6}$ м²/с.
5. Определить, при какой скорости возможен ламинарный режим для потока жидкости в трубе диаметром $d = 150$ мм, если коэффициент кинематической вязкости жидкости равен $\nu = 0,3 \times 10^{-4}$ м²/с.

Задача

Вода ($\nu = 10^{-6}$ м²/с) из озера по самотечному трубопроводу ($d = 200$ мм, $l = 50$ м) поступает в береговой колодец, откуда насосом подается в промышленный водопровод. Подача насоса $Q = 60$ л/с, его всасывающая линия ($d_1 = 150$ мм, $l_1 = 15$ м) имеет сетку с обратным клапаном, колено и вентиль. Все трубы сварные, умеренно заржавевшие, $H = 3$ м. Определить вакуум в трубе перед насосом.



МИНИСТЕРСТВО НАУКИ И ВЫСШЕГО ОБРАЗОВАНИЯ РОССИЙСКОЙ
ФЕДЕРАЦИИ
ФГБОУ ВО «Уральский государственный горный университет»



УТВЕРЖДАЮ

Проректор по учебно-методическому комплексу

С.А. Упоров

МЕТОДИЧЕСКИЕ МАТЕРИАЛЫ К КОНТРОЛЬНОЙ РАБОТЕ

*«Технологические расчеты параметров карьера
и процессов открытых горных работ»*

ОТКРЫТАЯ ГЕОТЕХНОЛОГИЯ

Специальность

21.05.04 Горное дело

Направленность (профиль)

Горные машины и оборудование

форма обучения: *очная, заочная*

квалификация выпускника: Горный инженер (специалист)

Автор: Костин А.Л., ст. преп.

Одобрена на заседании кафедры

Разработки месторождений открытым способом

(название кафедры)

Зав. кафедрой

(подпись)

Лель Ю.И.

(Фамилия И.О.)

Протокол №349 от 17.03.2020

(Дата)

Рассмотрена методической комиссией горно-технологического факультета (ГТФ)

(название факультета)

Председатель

(подпись)

Барановский В.П.

(Фамилия И.О.)

Протокол № 7 от 20.03.20

(Дата)

Екатеринбург

2020

1

СОДЕРЖАНИЕ

1. РАСЧЕТ ПАРАМЕТРОВ КАРЬЕРА.	4
2. РАСЧЕТ ПАРКА БУРОВОГО СТАНКА.....	6
3. РАСЧЕТ ПАРКА КАРЬЕРНЫХ ЭКСКАВАТОРОВ.....	9
4. ОПРЕДЕЛЕНИЕ ПАРКА КАРЬЕРНЫХ АВТОСАМОСВАЛОВ	11
5. РАСЧЕТ ПАРКА БУЛЬДОЗЕРОВ ДЛЯ ОТВАЛООБРАЗОВАНИЯ	14
ПРИЛОЖЕНИЕ №1 ИСХОДНЫЕ ДАННЫЕ.....	17
ПРИЛОЖЕНИЕ №2 ЗАВИСИМОСТЬ ОПТИМАЛЬНОЙ СКОРОСТИ ВРАЩЕНИЯ n_B БУРОВОГО СТАВА СТАНКОВ СБШ ОТ ПБ И ДД ..	17
ПРИЛОЖЕНИЕ №3 ЗНАЧЕНИЕ КОЭФФИЦИЕНТА K_B ЗАВИСИМОСТИ ОТ ПОКАЗАТЕЛЯ БУРИМОСТИ ГОРНЫХ ПОРОД	18
ПРИЛОЖЕНИЕ №4 КОЭФФИЦИЕНТЫ РАЗРЫХЛЕНИЯ ПОРОД В КОВШЕ ЭКСКАВАТОРА НАПОЛНЕНИИ КОВША (ПО ЕНВ).....	18
ПРИЛОЖЕНИЕ №5 ТЕХНИЧЕСКАЯ ХАРАКТЕРИСТИКА КАРЬЕРНЫХ АВТОСАМОСВАЛОВ БЕЛАЗ	18
ПРИЛОЖЕНИЕ №6 ЗНАЧЕНИЕ КОЭФФИЦИЕНТА ТЕХНИЧЕСКОЙ ГОТОВНОСТИ АВТОСАМОСВАЛОВ (КТ.Г)	19
ПРИЛОЖЕНИЕ №7 СРЕДНЕТЕХНИЧЕСКИЕ СКОРОСТИ ДВИЖЕНИЯ КАРЬЕРНЫХ АВТОСАМОСВАЛОВ ($v_{ср.т}$), КМ/Ч.....	19
ПРИЛОЖЕНИЕ №8 ЗНАЧЕНИЕ КОЭФФИЦИЕНТОВ , $K_{ЗВ}$ И ВЫСОТЫ ЯРУСА НЯ	19
ПРИЛОЖЕНИЕ №9 ПРОИЗВОДИТЕЛЬНОСТЬ БУЛЬДОЗЕРОВ (ПО ДАНЫМ ИНСТИТУТА ГИПРОРУДА).....	20

Цель работы – овладеть навыками простейших расчетов объема и размеров карьера, запасов полезного ископаемого, коэффициента вскрыши, производительности и срока службы карьера. Освоить методику расчета производительности и парка оборудования буровых станков типа СБШ, одноковшовых экскаваторов, карьерных автосамосвалов и бульдозеров для отвалообразования.

1. РАСЧЕТ ПАРАМЕТРОВ КАРЬЕРА.

Ознакомиться с исходными данными в прил. 1. По данным заданного варианта выполнить расчет объема и размеров карьера, запасов полезного ископаемого и среднего коэффициента вскрыши.

Суммарный объем карьера, определяется по формуле, (V_k , м³):

$$V_k = LMH_k + (L + M)H_k^2 \operatorname{ctg} \gamma_{\text{cp}} + \frac{\pi}{3} H_k^3 \operatorname{ctg}^2 \gamma_{\text{cp}}, \quad (1.1)$$

где L – длина залежи по простиранию, м;

M – горизонтальная мощность залежи, м;

H_k – глубина карьера, м;

γ_{cp} – угол откоса нерабочих бортов карьера, град.

Объем полезного ископаемого в контурах карьера ($V_{\text{п.и}}$, м³)

$$V_{\text{п.и}} = ML(H_k - h_n), \quad (1.4)$$

где h_n – мощность наносов, м.

Промышленные запасы полезного ископаемого в контурах карьера ($Q_{\text{п.и}}$, т)

$$Q_{\text{п.и}} = V_{\text{п.и}} \rho_{\text{п.и}} \eta_{\text{и}}, \quad (1.5)$$

где $\rho_{\text{п.и}}$ – объемная масса полезного ископаемого, т/м³;

$\eta_{\text{и}}$ – коэффициент извлечения, учитывающий потери полезного ископаемого при разработке.

Объем породы в контурах карьера ($V_{\text{п}}$, м³)

$$V_{\text{п}} = V_k - V_{\text{п.и}}. \quad (1.6)$$

Величина среднего коэффициента вскрыши (объем вынимаемой пустой породы, приходящийся на единицу добываемого полезного ископаемого) k_{cp} , м³/т

$$k_{\text{cp}} = V_{\text{п}} / Q_{\text{п.и}}. \quad (1.7)$$

Производительность карьера по вскрыше (P_B , м³/год) приблизительно устанавливается по среднему коэффициенту вскрыши

$$P_B = P_{\text{п.и}} k_{\text{ср}} k_H, \quad (1.8)$$

где $P_{\text{п.и}}$ – производительность карьера по полезному ископаемому, т/год;

k_H – коэффициент неравномерности распределения вскрыши по годам

$$(k_H = 1,1 \div 1,3).$$

Производительность карьера по горной массе ($P_{\text{г.м}}$, м³/год)

$$P_{\text{г.м}} = P_{\text{п.и}} \frac{1}{\rho_{\text{п.и}}} + P_B. \quad (1.9)$$

Суточная производительность карьера по полезному ископаемому ($P_{\text{п.и}}^c$, т/сут)

$$P_{\text{п.и}}^c = \frac{P_{\text{п.и}}}{T_{\text{г}}}, \quad (1.10)$$

где $T_{\text{г}}$ – число рабочих дней карьера в год ($T_{\text{г}} = 350$ дней).

Суточная производительность карьера по вскрыше (P_B^c , м³/сут)

$$P_B^c = \frac{P_B}{T_{\text{г}}}. \quad (1.11)$$

Сменная производительность карьера по добыче и вскрыше ($P_{\text{п.и}}^{\text{см}}$, т/смену; $P_B^{\text{см}}$, м³/смену)

$$P_{\text{п.и}}^{\text{см}} = \frac{P_{\text{п.и}}^c}{n_{\text{см}}}, \quad P_B^{\text{см}} = \frac{P_B^c}{n_{\text{см}}} \quad (1.12)$$

где $n_{\text{см}}$ – число смен работы карьера в сутках (обычно 2-3 смены).

Срок службы карьера ($T_{\text{сл}}$, лет)

$$T_{\text{сл}} = \frac{Q_{\text{п.и}}}{P_{\text{п.и}}} + 1,5, \quad (1.13)$$

2. РАСЧЕТ ПАРКА БУРОВОГО СТАНКА

Ознакомиться с исходными данными в приложении 1. По данным заданного варианта выполнить расчет технической скорости бурения и сменной производительности бурового станка типа СБШ.

По заданным величинам $\sigma_{сж}$, $\sigma_{сд}$, ρ определяется показатель буримости горных пород ($П_{б}$)

$$П_{б} = 0,07(\sigma_{сж} + \sigma_{сд}) + 0,7\rho, \quad (2.1)$$

где $\sigma_{сж}$ – предел прочности породы на сжатие, МПа;

$\sigma_{сд}$ – предел прочности породы на сдвиг, МПа;

ρ – плотность горных пород, т/м³.

В зависимости от показателей буримости пород ($П_{б}$) и заданного диаметра долота ($d_{д}$) по графику (прил. 2) определяется частота вращения бурового става ($n_{в}$).

Рассчитывается осевое усилие ($P_{о}$, кН) по выражению

$$P_{о} \geq kП_{б}d_{д}, \quad (2.2)$$

где $d_{д}$ – диаметр долота, см;

k – коэффициент, зависящий от показателя буримости (прил. 3).

Техническая скорость бурения ($v_{б}$, м/ч) скважин станками СБШ определяется по формуле

$$v_{б} = \frac{P_{о}n_{в}^{0,8}}{П_{б}^{1,6}d_{д}}, \quad (2.3)$$

где $d_{д}$ – диаметр долота (коронки), см.

Сменная производительность бурового станка ($A_{б}^{см}$, м/смену) рассчитывается по формуле

$$A_6^{см} = \frac{T_{см} - (T_{п.з} + T_p)}{v_6^{-1} + T_в}, \quad (2.4)$$

где $T_{см}$ – продолжительность смены, ч/смену;

$T_{п.з}$ – затраты времени на подготовительно-заключительные операции в течение смены, ч/смену;

T_p – затраты времени на ремонты в течение смены, ч/смену;

$T_в$ – затраты времени на вспомогательные операции при бурении в расчёте на 1 м скважины ч/м;

v_6 – техническая скорость бурения, м/ч.

Определяется суточная производительность бурового станка ($A_6^с$, м/смену)

$$A_6^с = A_6^{см} n_{см}, \quad (2.5)$$

где $n_{см}$ – количество рабочих смен станка в сутки, смен/сут. ($n_{см} = 2 \div 3$).

Определяется годовая производительность станка ($A_6^г$, м/год)

$$A_6^г = A_6^с n_{р.д.с}, \quad (2.6)$$

где $n_{р.д.с}$ – число рабочих дней станка в году, дней/год (с учетом вычета времени: ремонтов, перемещений с участка на участок, остановок в работе по климатическим условиям и др.). Для станков СБШ $n_{р.д.с} = 230 \div 280$ дней/год.

Списочный парк станков ($N_{б.с}$, ед.)

$$N_{б.с} = \frac{П_{г.м}}{A_6^г q_{г.м}}, \quad (2.7)$$

где $П_{г.м}$ – годовой объем обуриваемой горной массы, м³;

$q_{г.м}$ – выход взорванной горной массы с 1 п. м скважины, м³/м.

Рабочий парк буровых станков ($N_{бр}$, ед.)

$$N_{\text{бр}} = \frac{N_{\text{бс}}}{k_{\text{рез}}}, \quad (2.8)$$

где $k_{\text{рез}}$ – коэффициент резерва буровых станков.

$$k_{\text{рез}} = \frac{T_{\Gamma}}{n_{\text{р.д.с}}}, \quad (2.9)$$

где T_{Γ} – число рабочих дней карьера в году, дней/год ($T_{\Gamma} = 350$ дней/год).

3. РАСЧЕТ ПАРКА КАРЬЕРНЫХ ЭКСКАВАТОРОВ

Ознакомиться с исходными данными в приложении 1. По данным заданного варианта выполнить расчет технической, сменной и годовой производительности и параметров забоя одноковшового экскаватора типа ЭКГ в скальных породах.

Определяется техническая производительность экскаватора (A_T , м³/ч)

$$A_T = \frac{3600E}{T_{\text{ц}}} k_{\text{э}}, \quad (3.1)$$

где E – вместимость ковша экскаватора, м³;

$T_{\text{ц}}$ – продолжительность цикла экскавации, с;

$$T_{\text{ц}} = T_{\text{ч}} + T_{\text{пов}} + T_{\text{р}}, \quad (3.2)$$

где $T_{\text{ч}}$ – длительность черпания, с;

$$T_{\text{ч}} = \frac{194d_{\text{ср}}^2}{E} + \frac{E}{0,11E + 0,6}, \quad (3.3)$$

$d_{\text{ср}}$ – размер «среднего» куска в развале взорванной горной массы, м;

$$d_{\text{ср}} = 0,3 \div 0,4 \sqrt[3]{E}, \quad (3.4)$$

$T_{\text{пов}}$ – длительность поворота экскаватора для разгрузки ковша, с;

$$T_{\text{пов}} = (10 + E) + 0,18(\beta - 90^\circ), \quad (3.5)$$

$T_{\text{р}}$ – длительность разгрузки ковша, с;

где β – средний угол поворота экскаватора для разгрузки ковша, град;

(при $E = 1 \div 3$ м³, $T_{\text{р}} = 1,5 \div 2,5$ с;

при $E = 3 \div 8$ м³, $T_{\text{р}} = 2,5 \div 2,7$ с;

при $E = 12 \div 20$ м³, $T_{\text{р}} = 2,9 \div 3,5$ с);

$k_{\text{э}}$ – коэффициент экскавации пород,

$$k_{\text{э}} = \frac{k_{\text{н}}}{k_{\text{р}}},$$

где k_H – коэффициент наполнения ковша;

k_p – коэффициент разрыхления пород в ковше экскаватора.

Значения k_H и k_p принимать по прил. 4 в зависимости от заданной категории пород по трудности экскавации.

Сменная производительность экскаватора ($A_{см}$, м³/смену)

$$A_{см} = A_T T_{см} k_H, \quad (3.6)$$

где $T_{см}$ – продолжительность смены, ч/смену;

k_H – коэффициент использования экскаватора в течение смены.

Суточная производительность экскаватора (A_c , м³/сут)

$$A_c = A_{см} n_{см}, \quad (3.7)$$

где $n_{см}$ – число рабочих смен в сутках, смен/сут. ($n_{см} = 2 \div 3$).

Годовая производительность экскаватора (A_G , м³/год)

$$A_G = A_c n_G, \quad (3.8)$$

где n_G – число рабочих дней экскаватора в году, дней/год.

Определяется парк экскаваторов. Списочный парк экскаваторов ($N_{эс}$, ед.)

$$N_{эс} = \frac{\Pi_{Г.М}}{A_G}, \quad (3.9)$$

где $\Pi_{Г.М}$ – производительность карьера по горной массе, м³/год.

Рабочий парк экскаваторов ($N_{эр}$, ед.)

$$N_{эр} = \frac{N_{эс}}{k_{рез}}, \quad (3.10)$$

где $k_{рез}$ – коэффициент резерва экскаваторов

$$k_{рез} = \frac{T_G}{n_G}, \quad (3.11)$$

где T_G – число рабочих дней карьера в году, дней/год ($T_G = 350$ дней/год).

4. ОПРЕДЕЛЕНИЕ ПАРКА КАРЬЕРНЫХ АВТОСАМОСВАЛОВ

Ознакомиться с исходными данными в приложении 1. По данным заданного варианта выполнить расчет сменной производительности автосамосвала.

По заданной модели экскаватора подбирается модель автосамосвала приложении 5. Подбор осуществляется из условия обеспечения рационального соотношения (μ) между вместимостью кузова автосамосвала и ковша экскаватора

$$\mu = \frac{V_a}{E} = 3 \div 5, \quad (4.1)$$

где V_a – геометрическая вместимость кузова выбранного автосамосвала, м^3 (см. приложение 5);

E – вместимость ковша экскаватора, м^3 .

Производится расчет времени погрузки автосамосвала ($t_{\text{п}}$, мин.) и веса груза в кузове (q , т)

$$t_{\text{п}} = \frac{T_{\text{ц}}^{\text{э}} (n_{\text{min цик}} - 0,5)}{60}, \quad (4.2)$$

где $T_{\text{ц}}^{\text{э}}$ – длительность цикла экскавации, с (см. раздел 3);

$n_{\text{min цик}}$ – количество циклов экскавации при загрузке автосамосвала.

Для определения $n_{\text{min цик}}$ рассчитывается необходимое количество ковшей для полной загрузки автосамосвала ($n_{\text{к}}$):

исходя из грузоподъемности автосамосвала

$$n_{\text{к}} = \frac{q_a k_{\text{р}}}{E k_{\text{н}} \rho}, \quad (4.3)$$

где q_a – грузоподъемность автосамосвала, т;

$k_{\text{р}}$ – коэффициент разрыхления породы в ковше экскаватора;

$k_{\text{н}}$ – коэффициент наполнения ковша экскаватора;

ρ – плотность пород в целике, $\text{т}/\text{м}^3$ (значения $k_{\text{н}}$, $k_{\text{р}}$ и ρ принимаются по прил. 6 в зависимости от заданной категории пород);

исходя из вместимости кузова автосамосвала с «шапкой»

$$n_k = \frac{0,9V'_a}{Ek_H}, \quad (4.4)$$

где V'_a – вместимость кузова автосамосвала с «шапкой» (см. прил. 5), м³.

Затем сравниваются значения n_k , вычисленные по формулам (4.3) и (4.4), выбирается меньшее (n_k) и округляется до ближайшего целого числа, которое принимается за $n_{\min \text{ цик}}$.

Вес груза рассчитывается (q , т)

$$q = \frac{Ek_H}{k_p} n_{\min \text{ цик}} \rho. \quad (4.5)$$

Осуществляется проверка условия

$$q \leq 1,1q_a, \quad (4.6)$$

где q_a – грузоподъемность автосамосвала, т.

7.2.2.3. Производится расчет времени движения автосамосвала в грузовом и порожняковом направлениях (t_d , мин.)

$$t_d = 60 \frac{2L}{v_{\text{ср.т}}}, \quad (4.7)$$

где L – расстояние транспортирования горной массы, км;

$v_{\text{ср.т}}$ – средняя техническая скорость движения автосамосвала по трассе, км/ч;

$v_{\text{ср.т}}$ определяется в зависимости от заданного расстояния транспортирования (L , км) и высоты подъема горной массы ($H_{\text{п}}$, м) по прил. 7.

Производится расчет продолжительности транспортного цикла ($T_{\text{ц}}^a$, мин.):

$$T_{\text{ц}}^a = t_o + t_{\text{п}} + t_d + t_{\text{м.п}} + t_{\text{м.р}} + t_p, \quad (4.8)$$

где t_o – продолжительность ожидания погрузки, мин. ($t_o \approx 0,5t_{\text{п}}$);

$t_{\text{п}}$ – продолжительность погрузки автосамосвала, мин.;

t_d – продолжительность движения автосамосвала в грузовом и порожняковом направлениях, мин.;

$t_{м.п}$, $t_{м.р}$ – продолжительность маневровых операций соответственно при установке на погрузку и разгрузку (приложение 5), мин.;

t_p – продолжительность разгрузки (приложение 5), мин.

Производится расчет сменной производительности

Производительность автосамосвала по заданной трассе (Q_a , т/смену) автосамосвала при $k_{и} = 0,8$; $T_{см} = 8$ ч рассчитывается по формуле:

$$Q_a = N_p q = \frac{T_{см}}{T_{ц}^a} k_{и} q, \quad (4.9)$$

где $T_{см}$ – продолжительность смены, мин./смену;

q – вес груза в кузове автосамосвала, т;

$k_{и}$ – коэффициент использования сменного времени;

$T_{ц}^a$ – продолжительность транспортного цикла автосамосвала, мин.;

N_p – количество рейсов автосамосвала в течение смены, рейс/смену.

Рабочий парк автосамосвалов ($N_{а.р}$, ед.)

$$N_{а.р} = \frac{V_{см}}{Q_a}, \quad (4.10)$$

где $V_{см}$ – сменный объем перевозок, т/смену.

$$V_{см} = k_{н} \left(\Pi_{п.и}^{см} + \Pi_{в}^{см} \rho \right), \quad (4.11)$$

где $k_{н}$ – коэффициент неравномерности выдачи горной массы из карьера

($k_{н} = 1,1$);

$\Pi_{п.и}^{см}$ – сменная производительность карьера по полезному ископаемому, т/смену;

$\Pi_{в}^{см}$ – сменная производительность карьера по вскрыше в целике, м³/смену;

ρ – плотность вскрышных пород в целике, т/м³.

Инвентарный парк автосамосвалов ($N_{а.и}$, ед.)

$$N_{а.и} = \frac{N_{а.р}}{k_{т.г}}, \quad (4.12)$$

где $k_{т.г}$ – коэффициент технической готовности, определяемый по прил. 6, в зависимости от суточного пробега автосамосвала.

Суточный пробег автосамосвала (L_c , км/сут)

$$L_c = \frac{2LQ_a}{q} k_o k_{см}, \quad (4.13)$$

где k_o – коэффициент, учитывающий нулевой пробег от гаража до места работы и обратно ($k_o = 1,05$);

$k_{см}$ – коэффициент сменности – среднее количество полных смен отработанных автосамосвалом за сутки (принять $k_{см} = 2,5$).

5. РАСЧЕТ ПАРКА БУЛЬДОЗЕРОВ ДЛЯ ОТВАЛООБРАЗОВАНИЯ

Ознакомьтесь с исходными данными в приложении 1. По данным заданного варианта выполнить расчет основных параметров бульдозерного отвалообразования при автомобильном транспорте.

Определяется требуемая площадь отвала (S_o , м²)

$$S_o = \frac{V_n k_p^o}{n_y h_y \eta_o}, \quad (5.1)$$

где V_n – объем пород, подлежащих размещению в отвале за срок его существования, м³;

k_p^o – коэффициент разрыхления пород в отвале (см. прил. 8);

h_y – высота яруса, м (см. прил. 8);

n_y – количество ярусов;

η_o – коэффициент использования площади отвала (η_o принимать: для одно- и двухъярусных отвалов – $0,8 \div 0,7$; для трехъярусных и более – $0,5$).

Количество отвальных ярусов принимать самостоятельно (на практике отвалы формируются, как правило, из одного-трех ярусов), исходя из необходимости минимизировать площадь отвалов и максимальной общей высоты отвала

не более 120-180 м. По требуемой площади отвала, определяются его размеры в плане: ширина (B , м), длина (L , м). При этом рекомендуется выдерживать соотношение $B : L = 1 : 2$, тогда: $L = \sqrt{2S_0}$.

Рассчитывается количество автосамосвалов, разгружающихся на отвале в течение часа (N_o , ед./ч)

$$N_o = \frac{\Pi_B^ч k_H}{q}, \quad (5.2)$$

где $\Pi_B^ч$ – часовая производительность карьера по вскрыше, м³/ч;

$$\Pi_B^ч = \frac{\Pi_B^{см}}{T_{см}}, \quad (5.3)$$

k_H – коэффициент неравномерности работы карьера по вскрыше
($k_H = 1,1 \div 1,2$);

Определяется сменный объем бульдозерных работ по формированию отвала ($Q_б$, м³/смену)

$$Q_б = \Pi_B^{см} k_H k_{зав}, \quad (5.4)$$

где $k_{зав}$ – средний коэффициент «заваленности» (см. прил. 8).

Выбирается модель бульдозера (см. прил. 9) и определяется число бульдозеров в работе ($N_б$, ед.):

$$N_б = Q_б / \Pi_б, \quad (5.5)$$

где $\Pi_б$ – сменная производительность бульдозера, м³/смену (принимается по прил. 9).

Рассчитывается инвентарный парк бульдозеров ($N_{б.и}$, ед.)

$$N_{б.и} = 1,4 N_б, \quad (5.6)$$

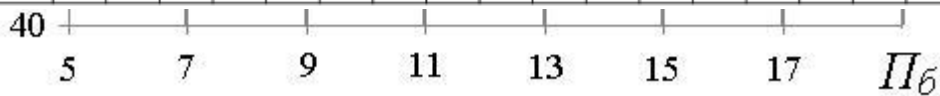
где 1,4 – ориентировочное значение коэффициента резерва бульдозеров.

**СПИСОК ИСПОЛЬЗОВАННЫХ И РЕКОМЕНДУЕМЫХ
ЛИТЕРАТУРНЫХ ИСТОЧНИКОВ**

1. *Хохряков, В. С.* Открытая разработка месторождений полезных ископаемых /В. С. Хохряков. – 5-е изд. – М.: Недра, 1991. – 336 с.
2. *Томаков, П. И.; Наумов, И. К.* Технология, механизация и организация открытых горных работ /П. И. Томаков, И. К. Наумов: учебник для вузов. 3-е изд., перераб. и доп. – М.: Изд-во Моск. горного ин-та, 1992. – 464 с.
3. *Пахомов, Е. М.; Буянов, М. И.* Открытая разработка месторождений полезных ископаемых /Е. М. Пахомов, М. И. Буянов. – М.: Недра, 1990. – 250 с.
4. *Русский, И. И.* Технология отвальных работ и рекультивация на карьерах /И. И. Русский. – М.: Недра, 1979. – 262 с.

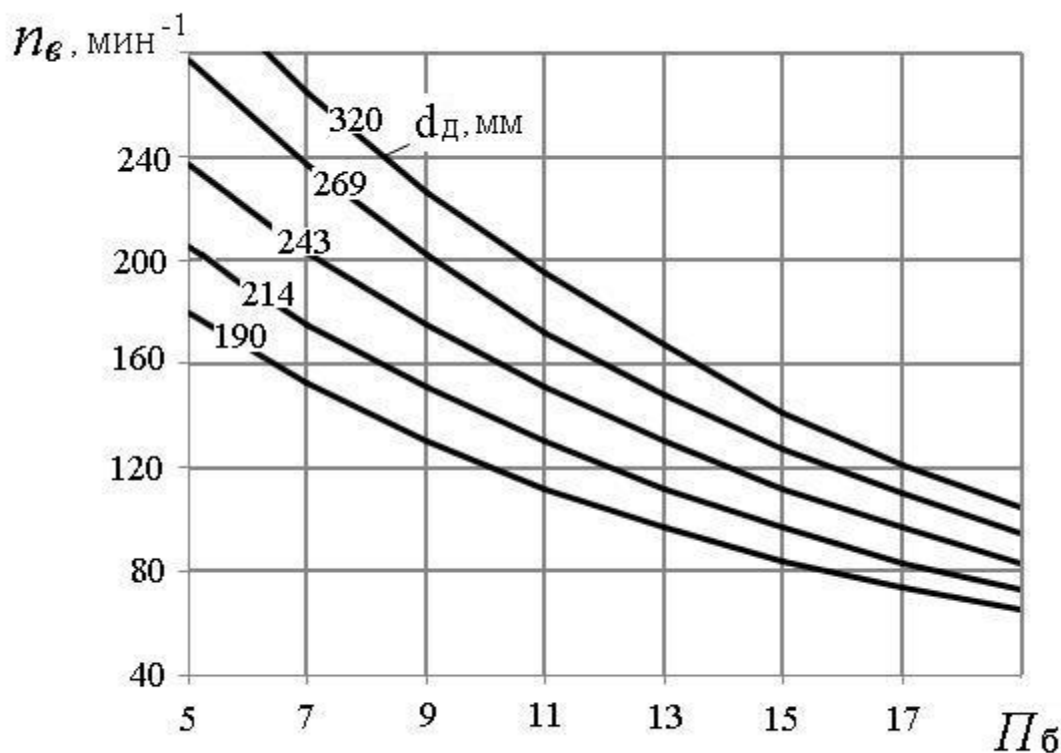
ПРИЛОЖЕНИЕ №1 ИСХОДНЫЕ ДАННЫЕ

Вариант, ГМО	1	2	3	4	5	6	7	8	9	10	11	12	13	14	15	16	17	18	19	20
Длина залежи, м	900	1500	700	700	2100	600	1000	1400	2000	900	1200	1300	700	1300	900	2100	1200	1300	1500	2200
Мощность залежи, м	430	450	450	380	330	310	290	480	370	360	350	480	370	430	330	450	430	450	450	310
Глубина карьера, м	340	280	160	390	250	180	120	400	350	160	120	260	230	310	280	340	210	350	330	310
Средний угол откоса, градус	43	46	45	46	42	46	41	42	44	43	43	41	43	43	46	42	45	41	43	44
Мощность наносов, м	50	30	30	40	30	20	10	40	30	20	20	30	40	40	40	50	20	40	30	30
Объемная масса ПИ, т/м ³	1,6	2,4	2,7	2,6	1,6	2,7	1,3	1,8	2,7	2	1,9	1,1	1,6	1,5	3,2	1,4	2,9	1,2	1,8	2,3
Коэффициент извлечения, доли ед.	0,94	0,97	0,95	0,9	0,96	0,9	0,97	0,96	0,94	0,96	0,91	0,94	0,94	0,92	0,95	0,92	0,98	0,96	0,96	0,95
Производительность по руде, млн. т/год	10,9	8,6	1,7	8,2	14,7	2	2,9	10,6	4,2	5	1,1	2,9	1	4,7	4,5	17,3	6,1	16	8,3	5,7
Предел прочности на сжатие, мпа	160	230	220	230	130	230	100	130	190	140	140	90	140	140	240	120	220	90	160	190
Предел прочности на сдвиг, мпа	16	27	25	26	13	26	9	12	21	14	14	8	14	14	28	11	25	8	16	20
Диаметр долота, мм	240	300	280	300	200	300	180	200	260	220	220	180	220	220	300	200	300	160	240	260
Время Тв, ч	0,06	0,02	0,02	0,02	0,04	0,04	0,02	0,05	0,03	0,02	0,05	0,04	0,05	0,06	0,05	0,05	0,06	0,03	0,04	0,02
Время на Тп.з+Тр, ч	0,8	0,8	0,6	0,5	0,6	0,7	0,6	0,8	0,5	0,6	0,6	0,7	0,7	0,8	0,5	0,7	0,8	0,5	0,6	0,5
Выход взорв. гор. массы, м ³ /м	27	27	37	33	45	31	50	69	36	36	27	83	36	47	26	24	36	80	36	25
Категория пород по трудности экскавации	3	5	5	5	3	5	2	2	4	3	3	1	3	3	5	2	5	1	3	4
Средний угол поворота экскаватора, град	110	90	130	145	130	110	85	85	80	145	115	115	140	100	90	145	125	85	145	110
Коэффициент использования экскаватора, д.ед.	0,76	0,68	0,66	0,63	0,69	0,62	0,78	0,62	0,77	0,75	0,63	0,68	0,77	0,66	0,73	0,71	0,68	0,71	0,65	0,69
Расстояние транспортирования, км	3,3	2,8	1,8	3,7	2,5	2	1,5	3,8	3,3	1,8	1,5	2,6	2,4	3	2,8	3,3	2,2	3,3	3,2	3
Высота подъема горной массы, м	150	110	70	160	100	70	50	160	140	70	50	110	100	130	120	150	80	140	130	120



П
ст

ю



ПРИЛОЖЕНИЕ №3 Значение коэффициента k в зависимости от показателя буримости горных пород

P_6	≥ 8	10	12	14	16	18
k	0,700	0,725	0,750	0,775	0,800	0,825

ПРИЛОЖЕНИЕ №4 Коэффициенты разрыхления пород в ковше экскаватора и наполнении ковша (по ЕНВ)

Категория пород по трудности экскавации	Плотность пород в целике ρ , т/м ³	k_p	k_n
I	1,6	1,15	1,05
II	1,8	1,25	1,05
III	2,0	1,35	0,95
IV	2,5	1,50	0,90
V	3,5	1,60	0,90

ПРИЛОЖЕНИЕ №5 Техническая характеристика карьерных автосамосвалов БелАЗ

Показатель	Модель автосамосвала				
	БелАЗ - 7540	БелАЗ - 7548	БелАЗ - 7549	БелАЗ - 7514	БелАЗ - 7521
Грузоподъемность, q_a , т.....	30,0	42,0	80,0	120,0	180,0
Собственная масса, G_a , т.....	21,9	29,5	67,0	95,0	163,0
Геометрическая вместимость кузова, V_a , м ³	15,0	21,0	35,0	47,0	84,0
Вместимость кузова «с шапкой», V'_a , м ³	18,0	26,0	46,0	61,0	110,0
К. п. д. трансмиссии, η_T	0,70	0,70	0,78	0,77	0,77
Мощность двигателя, N_d , кВт.....	310	368,0	809	1029,0	1691
Продолжительность, мин:					
маневровых операций при установке на погрузку, $t_{м.п}$	0,50	0,59	0,64	0,70	0,87
маневровых операций при установке на разгрузку, $t_{м.р}$	0,54	0,64	0,69	0,76	0,94
разгрузки, t_p	0,67	0,78	1,00	1,17	1,51
Ширина проезжей части автодороги при двухполосном движении, T , м	10,5	11,5	14,5	16,0	19,0

ПРИЛОЖЕНИЕ №6 Значение коэффициента технической готовности автосамосвалов (к_{т.г})

Грузоподъемность автосамосвала, т	Значение $k_{т.г}$ при суточном пробеге, L_c , км						
	50	100	150	200	250	300	350
30 – 42	0,94	0,88	0,84	0,80	0,76	0,73	0,70
80	0,93	0,86	0,81	0,76	0,72	0,69	0,64
110 – 180	0,92	0,86	0,81	0,76	0,72	0,68	0,64

ПРИЛОЖЕНИЕ №7 Среднетехнические скорости движения карьерных автосамосвалов (v_{ср.т}), км/ч.

Расстояние, L , км	Высота подъема горной массы, H_p , м												
	0	20	40	60	80	100	120	140	160	180	200	220	240
1,0	22,7	21,1	18,4	16,0									
1,2	23,9	21,8	19,5	17,5	15,8								
1,4	24,1	22,0	20,0	18,3	16,7								
1,6	24,7	22,5	20,6	19,0	17,6	16,3							
1,8	25,3	23,3	21,5	19,9	18,6	17,4	16,2						
2,0	26,0	24,0	22,3	20,8	19,5	18,3	17,2						
2,2	26,7	24,8	23,1	21,7	20,4	19,2	18,1	17,2					
2,4	27,3	25,5	23,9	22,5	21,2	20,0	19,0	18,0	17,2				
2,6	27,9	26,2	24,6	23,2	22,0	20,8	19,8	18,9	17,9	17,2			
2,8	28,6	26,9	25,4	24,0	22,7	21,6	20,6	19,6	18,8	18,0			
3,0	29,2	27,5	26,1	24,7	23,5	22,4	21,3	20,4	19,5	18,7	18,0		
3,2	29,7	28,2	26,7	25,3	24,2	23,2	22,0	21,1	20,2	19,4	18,6		
3,4	30,4	28,8	27,4	26,1	24,9	23,7	22,7	21,8	20,9	20,1	19,2	18,2	
3,6	31,0	29,4	28,0	26,7	25,5	24,4	23,4	22,5	21,6	20,8	19,6	18,7	17,7
3,8	31,6	30,0	28,6	27,4	26,1	25,1	24,1	23,1	22,3	21,4	20,2	19,4	18,4
4,0	32,0	30,6	29,2	28,0	26,8	25,7	24,7	23,8	22,9	22,1	20,9	20,0	19,2

ПРИЛОЖЕНИЕ №8 Значение коэффициентов k_p , $k_{зав}$ и высоты яруса h_y

Породы	h_y , м	Значения коэффициентов	
		k_p^o	$k_{зав}$
Скальные	30 - 60	1,12 - 1,20	0,7
Полускальные, смешанные	20 - 40	1,06 - 1,12	0,8
Рыхлые, глинистые	15 - 20	1,05 - 1,07	0,9

ПРИЛОЖЕНИЕ №9 Производительность бульдозеров (по данным института Гипроруда).

Тип бульдозера	Сменная (за 8 ч) производительность при дальности перемещения грунта до 10 м в породах, м ³		
	рыхлые	полускальные	скальные
Д-685 на базе Т-100М	1100	950	750
ДЗ-27 на базе Т-130	1500	1300	1000
Д-575 на базе Т-180	1900	1650	1300
ДЗ-118 на базе ДЭТ-250М	2200	1850	1500
ДЗ-159УХЛ на базе Т-50.01	4740	4000	3230
D10N (фирма «Катерпиллер»)	3730	3130	2536
D11N (фирма «Катерпиллер»)	5510	4630	3750

МИНОБРНАУКИ РОССИИ

ФГБОУ ВО «Уральский государственный горный университет»

УТВЕРЖДАЮ
Проректор по учебно-
методическому комплексу

_____ С.А.Упоров

РУКОВОДСТВО ПО ВЫПОЛНЕНИЮ ПРАКТИЧЕСКИХ РАБОТ

ОТКРЫТАЯ ГЕОТЕХНОЛОГИЯ

**«Технологические расчеты параметров и процессов
открытых горных работ»**

Специальность

21.05.04 Горное дело

форма обучения: очная, заочная

квалификация выпускника: **Горный инженер (специалист)**

Автор: Костин А.Л., ст. преп.

Одобрена на заседании кафедры

Разработки месторождений открытым способом

_____ (название кафедры)

Зав. кафедрой

_____ (подпись)

Лель Ю.И.

_____ (Фамилия И.О.)

Протокол № 337 от 19.04.2019

_____ (Дата)

Рассмотрена методической горно-
технологического факультета (ГТФ)

_____ (название факультета)

Председатель

_____ (подпись)

Колчина Н.В.

_____ (Фамилия И.О.)

Протокол № 7 от 19.04.19

_____ (Дата)

Екатеринбург
2019

ОГЛАВЛЕНИЕ

ПРАКТИЧЕСКАЯ РАБОТА № 1.	Графическое изображение элементов горных работ	3
	<i>Контрольные вопросы</i>	13
ПРАКТИЧЕСКАЯ РАБОТА № 2.	Определение объема капитальной траншеи	14
	<i>Контрольные вопросы</i>	16
ПРАКТИЧЕСКАЯ РАБОТА № 3.	Определение объема, размеров, производительности и срока службы карьера, запасов полезного ископаемого и коэффициента вскрыши	17
	<i>Контрольные вопросы</i>	22
ПРАКТИЧЕСКАЯ РАБОТА № 4.	Расчет заряда одиночной скважины	23
	<i>Контрольные вопросы</i>	27
ПРАКТИЧЕСКАЯ РАБОТА № 5.	Расчет производительности бурового станка	29
	<i>Контрольные вопросы</i>	32
ПРАКТИЧЕСКАЯ РАБОТА № 6.	Расчет производительности карьерных экскаваторов	33
	<i>Контрольные вопросы</i>	36
ПРАКТИЧЕСКАЯ РАБОТА № 7.	Определение производительности карьерных автосамосвалов	37
	<i>Контрольные вопросы</i>	41
ПРАКТИЧЕСКАЯ РАБОТА № 8.	Конструкция рабочего и нерабочего бортов карьера	42
	<i>Контрольные вопросы</i>	46
ПРАКТИЧЕСКАЯ РАБОТА № 9.	Расчет бульдозерного отвалообразования при автомобильном транспорте	47
	<i>Контрольные вопросы</i>	51
	СПИСОК ИСПОЛЬЗОВАННЫХ И РЕКОМЕНДУЕМЫХ ЛИТЕРАТУРНЫХ ИСТОЧНИКОВ.....	51
ПРИЛОЖЕНИЕ 1	<i>Исходные данные к лабораторной работе № 1 "Графическое изображение элементов горных работ"</i>	52
ПРИЛОЖЕНИЕ 2	<i>Исходные данные к лабораторной работе № 2 «Определение объема капитальных траншей»</i>	58
ПРИЛОЖЕНИЕ 3	<i>Исходные данные к лабораторной работе № 3 «Определение объема, размеров, производительности и срока службы карьера, запасов полезного ископаемого и коэффициента вскрыши»</i>	59
ПРИЛОЖЕНИЕ 4	<i>Исходные данные к лабораторной работе № 4 «Расчет заряда одиночной скважины»</i>	60
ПРИЛОЖЕНИЕ 5	<i>Значение коэффициента $k_{разб}$ в зависимости от крепости пород</i>	61
ПРИЛОЖЕНИЕ 6	<i>Значение коэффициента k_z</i>	61
ПРИЛОЖЕНИЕ 7	<i>Исходные данные к лабораторной работе № 5 «Расчет производительности бурового станка»</i>	62
ПРИЛОЖЕНИЕ 8	<i>Зависимость оптимальной скорости вращения бурового става</i>	63
ПРИЛОЖЕНИЕ 9	<i>Значение коэффициента k в зависимости от показателя буримости горных пород</i>	63
ПРИЛОЖЕНИЕ 10	<i>Исходные данные для расчетов к лабораторной работе № 6 «Расчет производительности карьерных экскаваторов»</i>	64
ПРИЛОЖЕНИЕ 11	<i>Коэффициенты разрыхления пород в ковше экскаватора и наполнения ковша (по ЕНВ)</i>	64
ПРИЛОЖЕНИЕ 12	<i>Исходные данные для расчетов к лабораторной работе № 7 «Определение производительности карьерных автосамосвалов»</i>	65
ПРИЛОЖЕНИЕ 13	<i>Техническая характеристика карьерных автосамосвалов</i>	66
ПРИЛОЖЕНИЕ 14	<i>Значение коэффициента технической готовности автосамосвалов</i>	66
ПРИЛОЖЕНИЕ 15	<i>Среднетехнические скорости движения карьерных автосамосвалов</i>	67
ПРИЛОЖЕНИЕ 16	<i>Исходные данные к лабораторной работе № 8 «Конструкция рабочего и нерабочего бортов карьера»</i>	68
ПРИЛОЖЕНИЕ 17	<i>Исходные данные к лабораторной работе № 9 «Расчет бульдозерного отвалообразования при автомобильном транспорте»</i>	69
ПРИЛОЖЕНИЕ 18	<i>Значение коэффициентов k_p^o, $k_{зав}$ и высоты яруса $h_я$</i>	70
ПРИЛОЖЕНИЕ 19	<i>Производительность бульдозеров (по данным института Гипроруда)</i>	70

Практическая работа № 1

ГРАФИЧЕСКОЕ ИЗОБРАЖЕНИЕ ЭЛЕМЕНТОВ ГОРНЫХ РАБОТ

Цель работы – изучить и освоить графическое изображение элементов горных работ.

1.1. Задачи работы

1.1.1. Изучить масштабы, линии и условные изображения горных машин, применяемые для горных чертежей.

1.1.2. Изучить и освоить навыки графического изображения основных элементов горных работ.

1.2. Порядок выполнения работы

1.2.1. По рисункам 1.1- 1.4 ознакомиться с масштабами, линиями и условными изображениями горных машин, применяемыми для горных чертежей.

1.2.2. По учебнику [1, с. 10 - 11] и рис. 1.5 - 1.13 ознакомиться с типовыми графическими изображениями элементов горных работ.

1.1.3. В соответствии с номером варианта задания и соответствующими исходными данными в прил. 1 начертить элементы горных работ на формате А4 в масштабе, соответствующем заданным размерам.

Изображение заданных элементов горных работ вычертить в соответствии со знаниями и навыками, полученными при изучении дисциплин «Машиностроительное черчение» и «Начертательная геометрия».

Масштаб, типы линий и условные знаки на чертежах горных работ

1. Масштаб изображений

**1:5; 1:10; 1:50; 1:100; 1:200; 1:500; 1:1000; 1:2000;
1:5000; 1:10000; 1:25000; 1:50000; 1:100000**

Рис. 1.1. Масштабы изображений







Линия	Начертание	Толщина линий в зависимости от масштаба чертежа (S)	Основное назначение
Основная		$S=0,6 - 1,5$ мм	Линии фактического и проектного контура всех горных выработок и сооружений на видах и разрезах (сечениях), верхняя бровка уступов в плане
Вспомогательная сплошная		от $S/3$ до $S/2$ $0,2 - 0,8$ мм	Линии размерные, выносные и штриховки, изолинии, линии границ горных пород на разрезах и сечениях, линии обрыва, нижняя бровка уступов в целике
Вспомогательная с изгибами			Длинные линии обрыва на планах и разрезах
Вспомогательная штриховая		от $S/3$ до $S/2$ $0,2 - 0,8$ мм	Линии невидимых контуров горных выработок, находящихся за плоскостью проекций
Штрихпунктирная			Осевые и центровые линии горных выработок, бровка отвалов, насыпей, навалов и уступов в разрыхленной горной массе
Разомкнутая		от S до $1,5S$	Линии сечений

Рис. 1.2. Типы линий


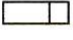
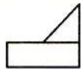
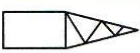
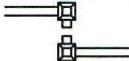
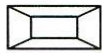


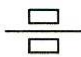

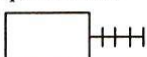
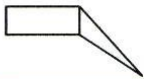
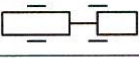
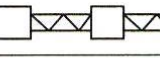
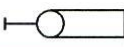
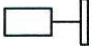
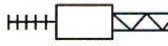
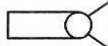
Экскаваторы	Мехлопата 	Автосамосвал 	Буровой станок 
	Драглайн 	Ленточный конвейер 	Бункер-дозатор 
	Роторный 	Консольный отвалообразователь 	Путепередвигатели: циклического действия  непрерывного действия 
	Многочерпаковый цепной 	Отвальный плуг 	
	Колёсный скрепер 	Отвальный мост 	Гидромонитор 
	Бульдозер 	Абзетцер 	Землесос 

Рис. 1.3. Условные изображения горного оборудования

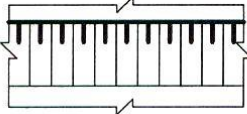
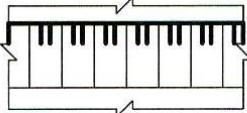
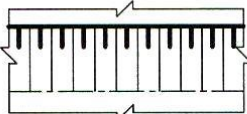
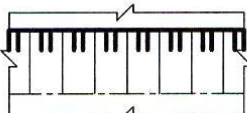
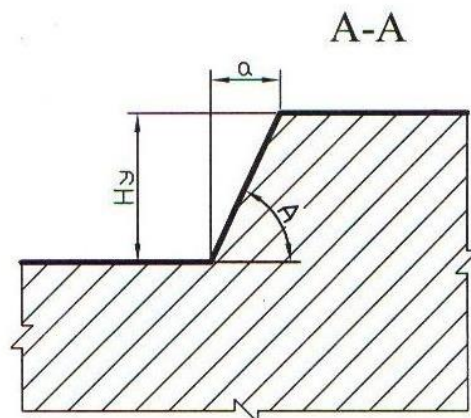
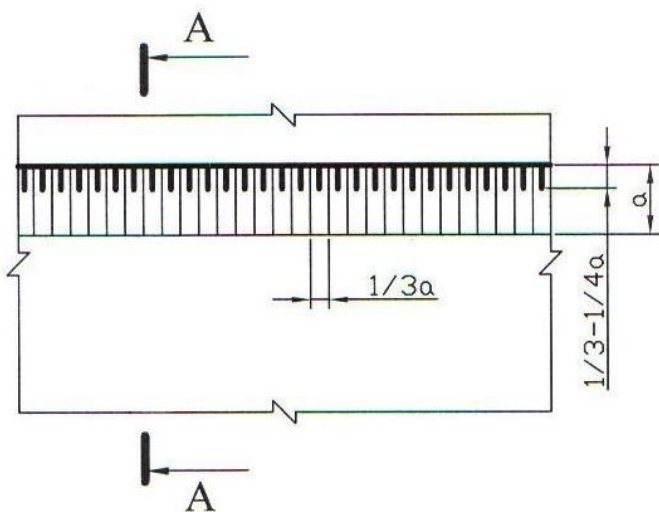
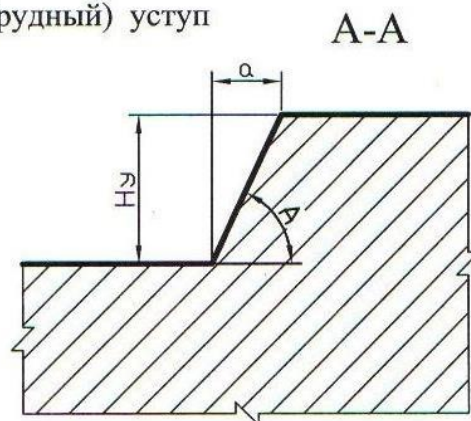
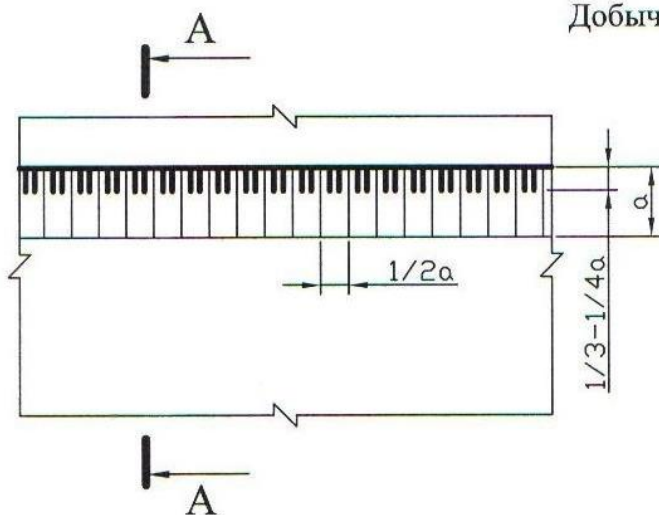
Наименование элемента	Обозначение элемента
Горизонтальное проложение породного уступа в целике	
Горизонтальное проложение уступа в полезном ископаемом, пройденного в целике	
Горизонтальное проложение породного уступа, пройденного по разрыхленной горной массе	
Горизонтальное проложение уступа в полезном ископаемом, пройденного по разрыхленной горной массе	
Бергштрихи проводят перпендикулярно линии горизонта	

Рис. 1.4. Условные обозначения откосов открытых горных выработок

Вскрышной уступ



Добычной (рудный) уступ



Смешанный (сложный) уступ

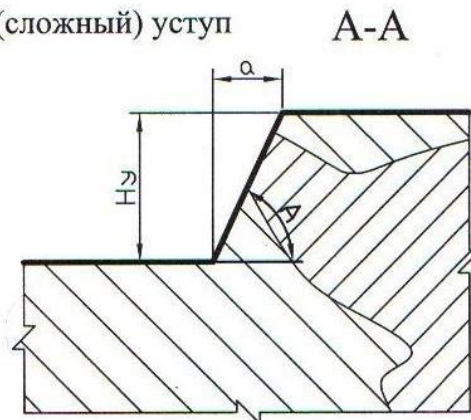
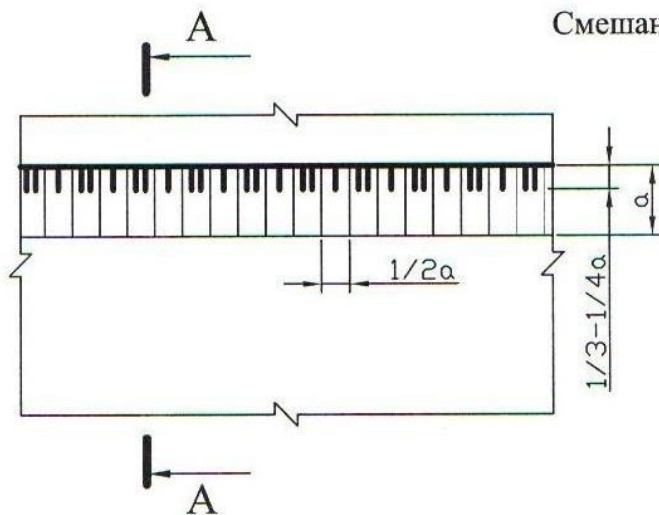
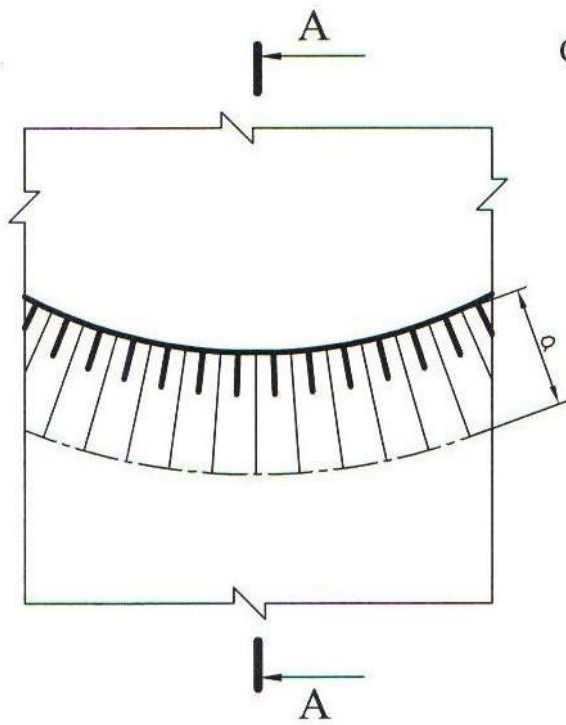
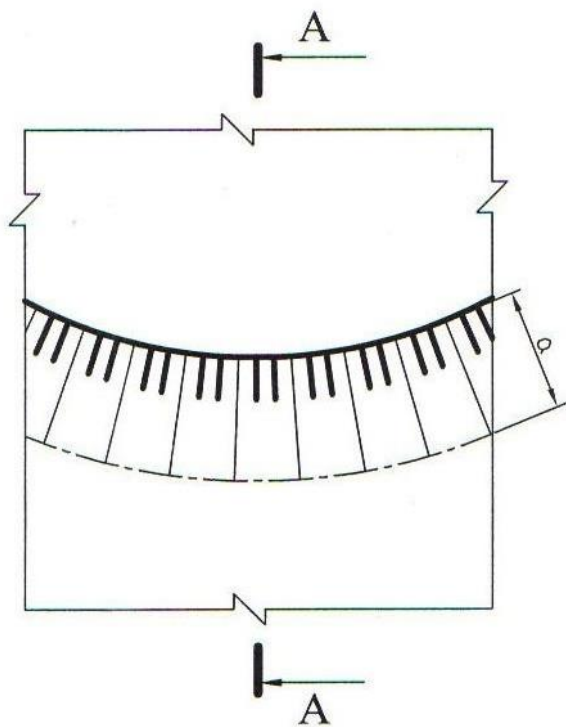
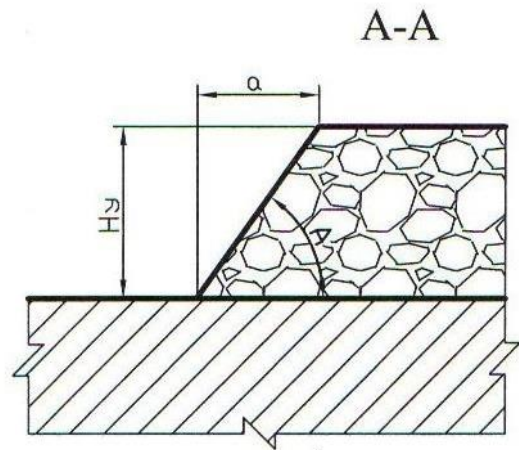


Рис. 1.5. Изображение уступов в целике



Отвальный уступ



Уступ склада п.и. (руды)

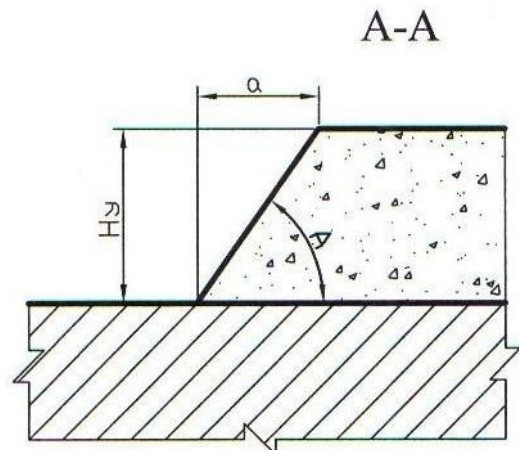
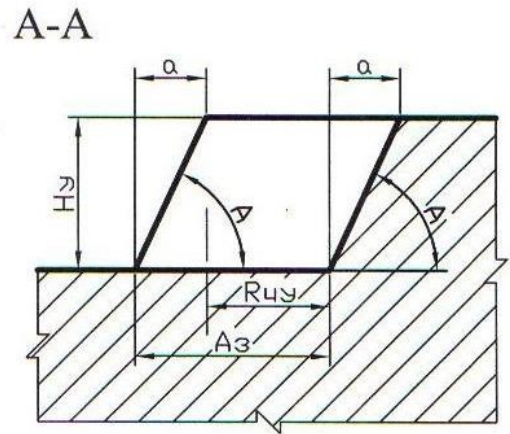
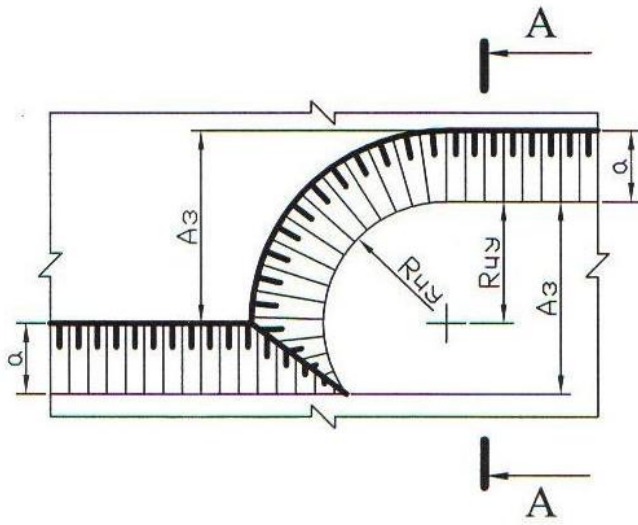
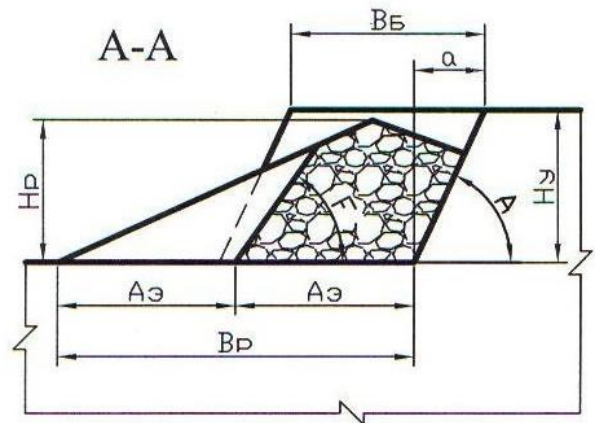
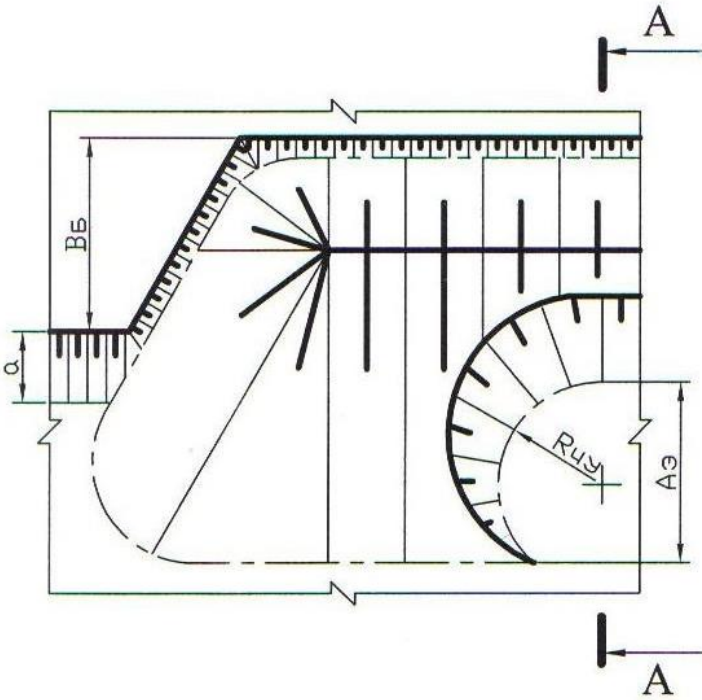


Рис. 1.6. Изображение уступов в искусственно разрыхленных горных породах

Забой мехлопаты в массиве



Забой мехлопаты в развале



Забой драглайна

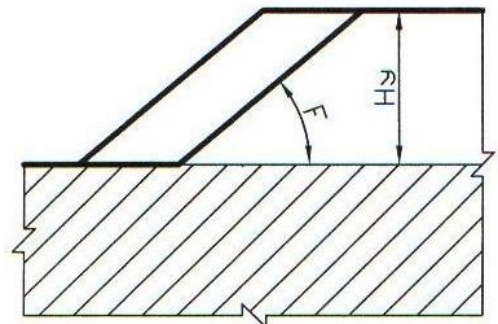
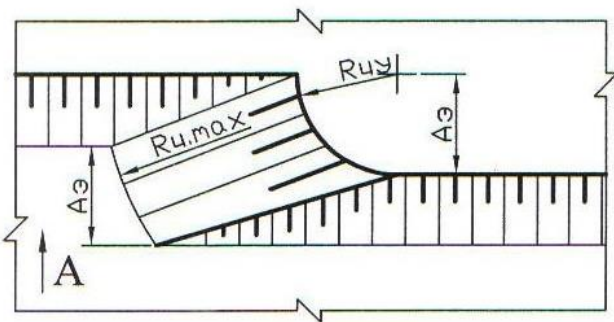


Рис. 1.7. Изображение забоев одноковшовых экскаваторов

Забой роторного экскаватора

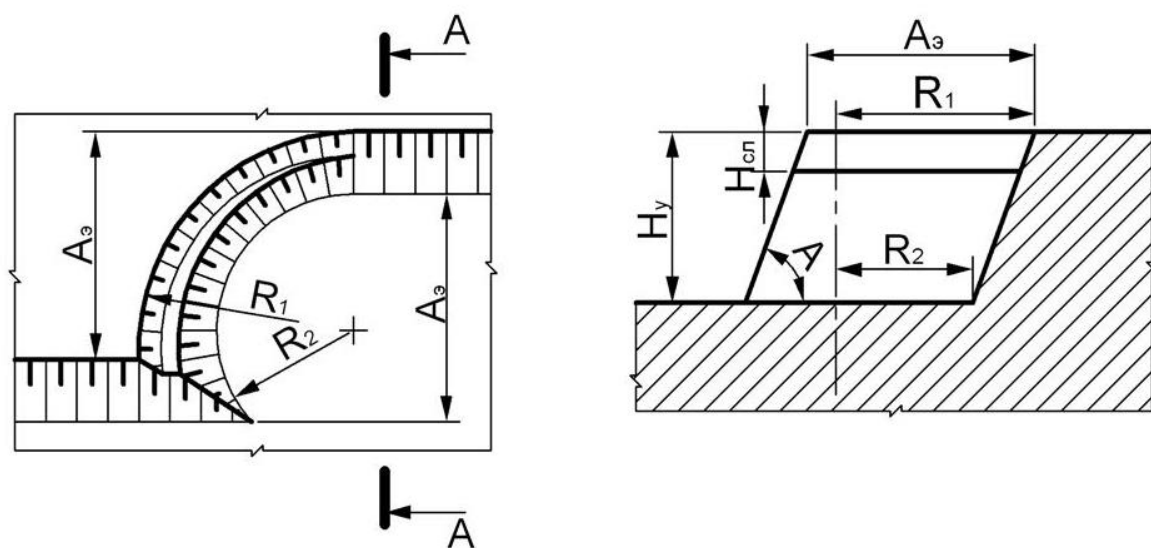


Рис. 1.8. Изображение забоя роторного экскаватора

Забой бульдозера

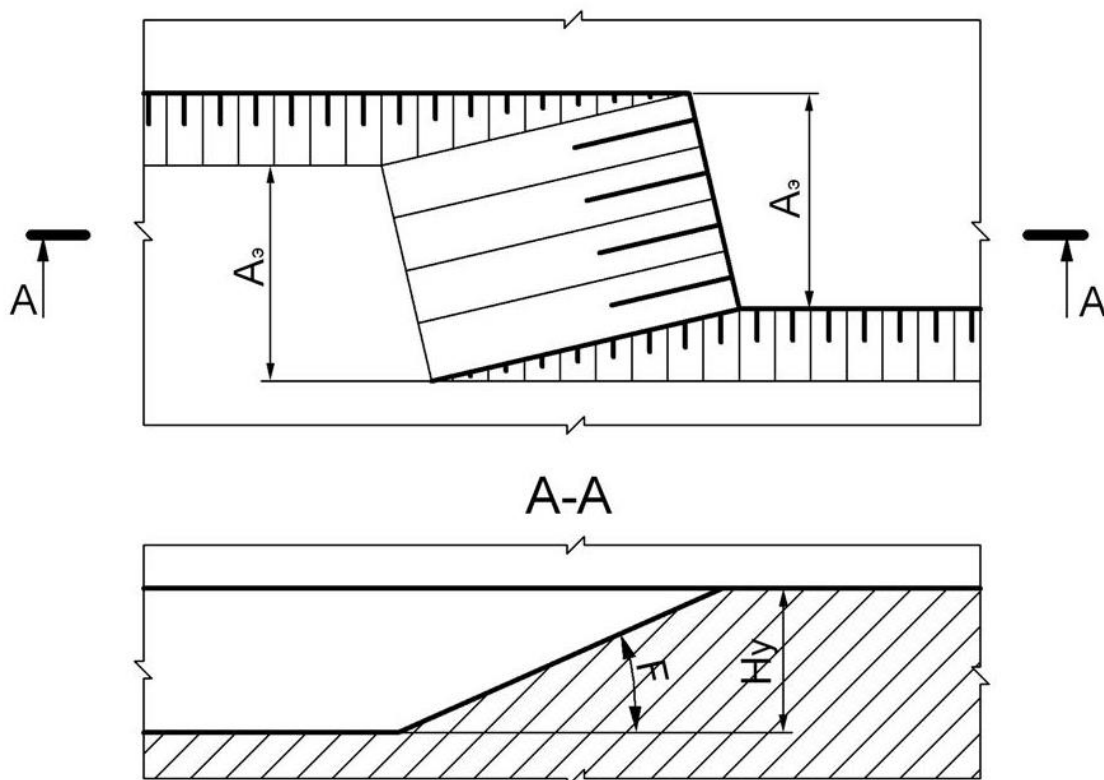


Рис. 1.9. Изображение бульдозерного забоя

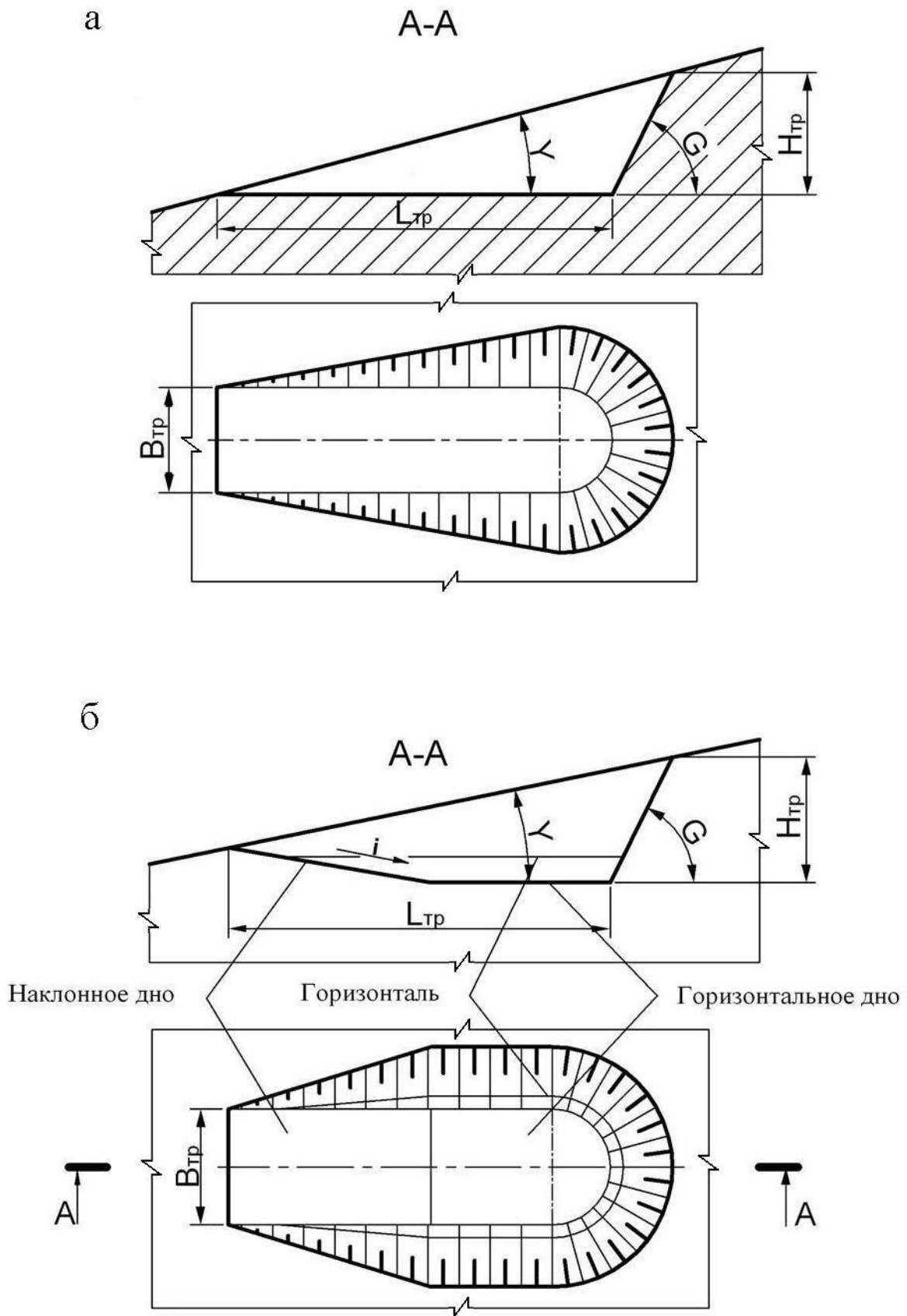


Рис. 1.10. Траншея на косогоре:
 а – траншея с горизонтальным дном;
 б – траншея с наклонным и горизонтальным дном

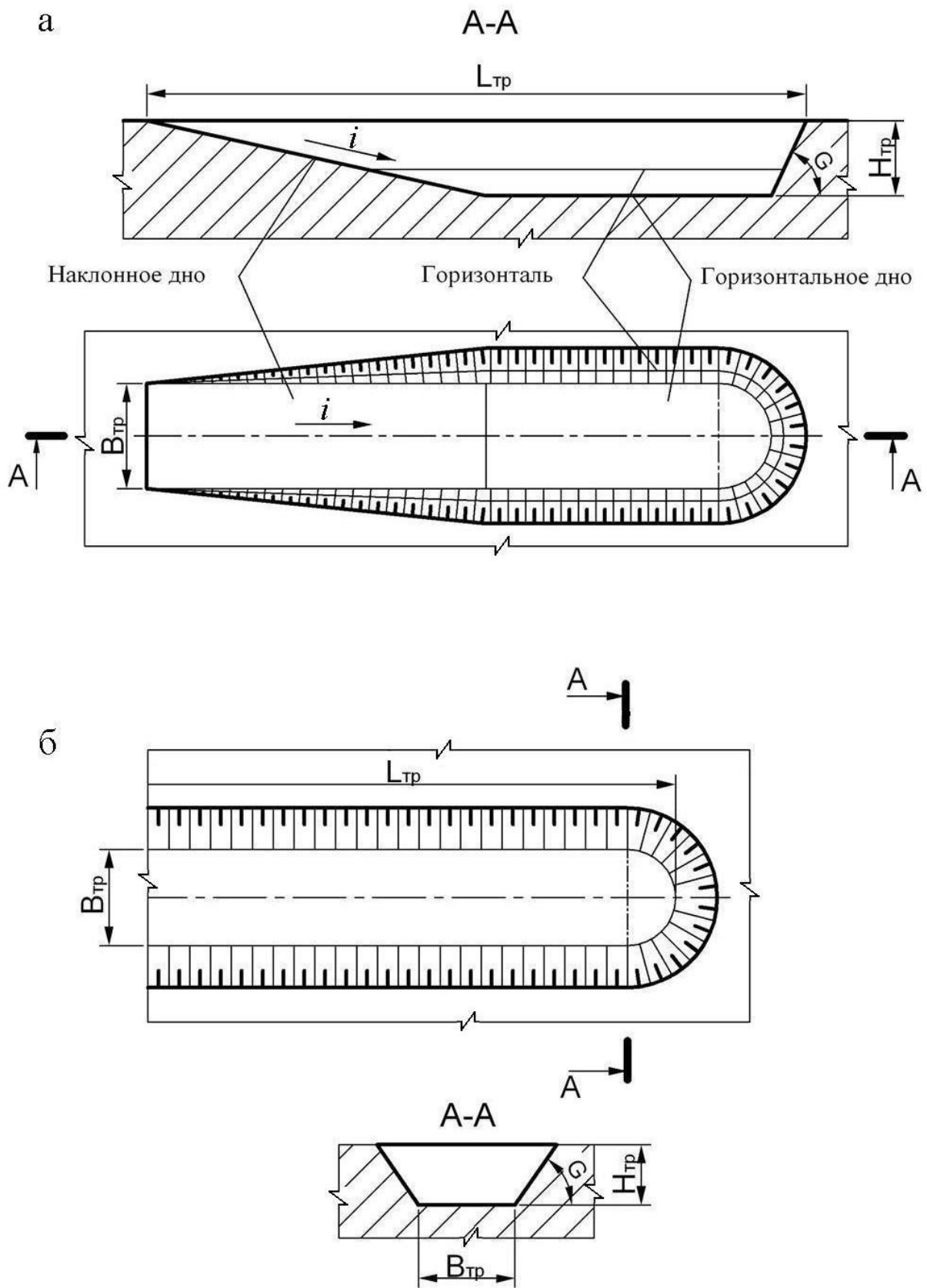
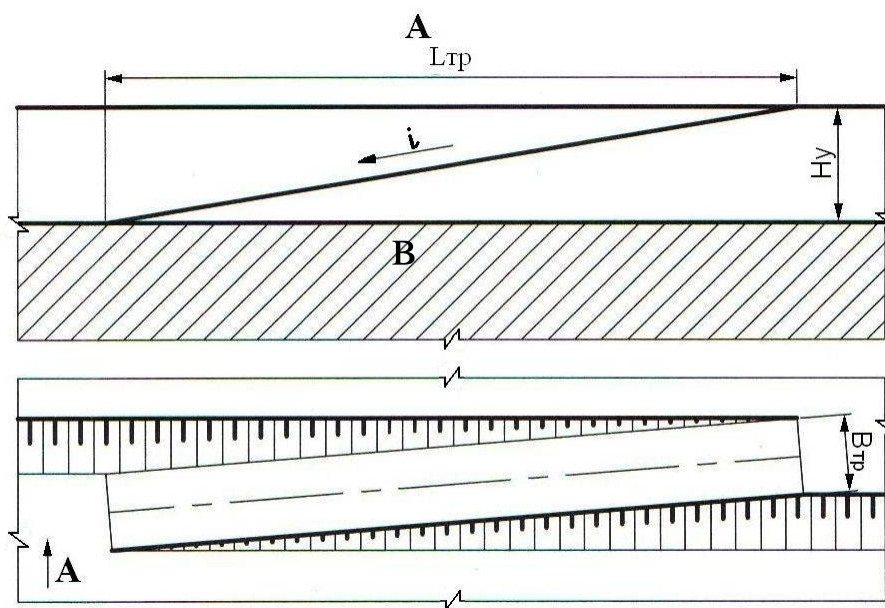
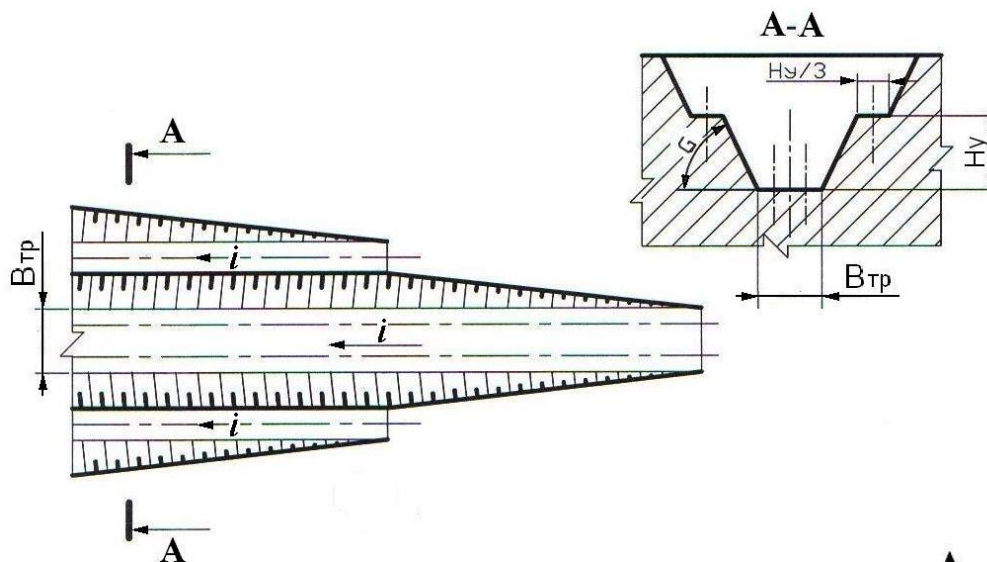


Рис. 1.11. Горизонтальные траншеи в равнинной местности:
 а – траншея с горизонтальным и наклонным дном;
 б – траншея с горизонтальным дном

a



б



в

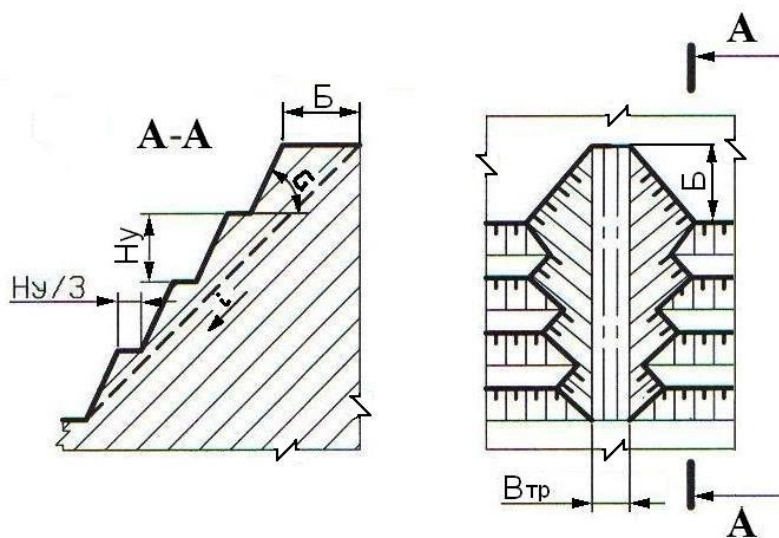


Рис. 1.12. Наклонные траншеи
a – внутренняя полутраншея (съезд); *б* – траншея групповая;
в – траншея крутонаклонная

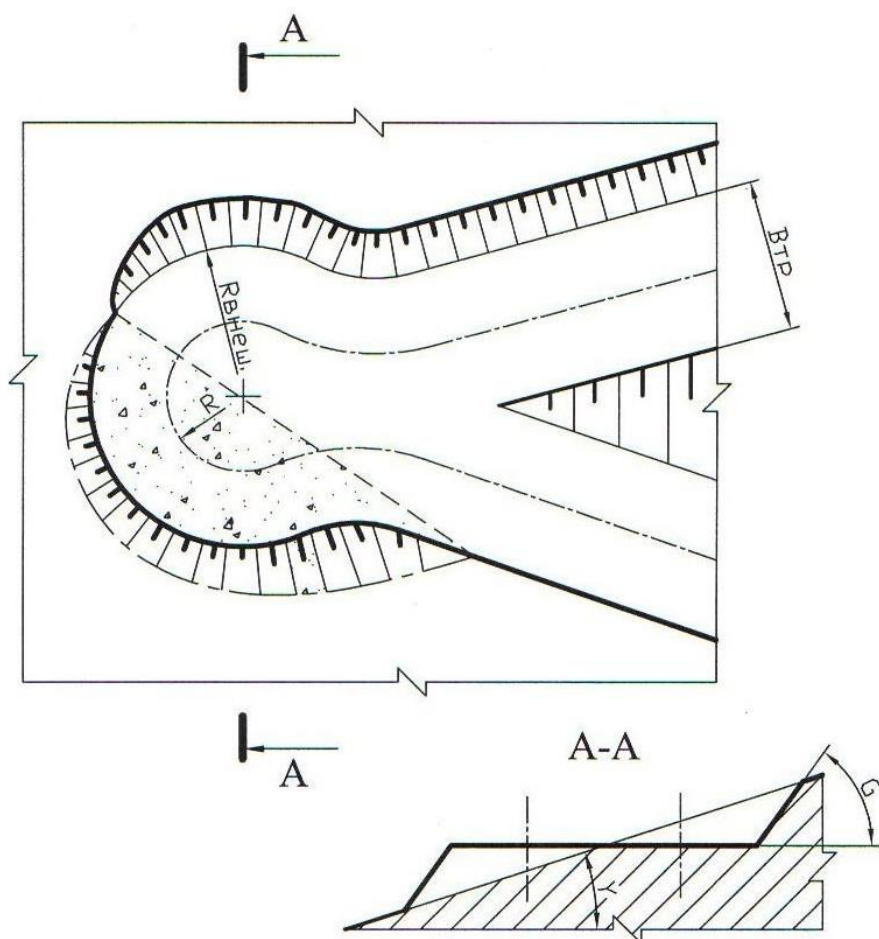


Рис. 1.13. Серпантина на косогоре

Контрольные вопросы к практической работе № 1

1. 1: 5; 2:3; 1:3; 1:20; 1:30; 1:500; 1:70000; 1:25; 1:25000 – какой из этих масштабов не применяется?
2. Во сколько раз основная линия толще вспомогательной?
3. Когда применяется штрихпунктирная линия?
4. Когда применяется основная линия?
5. Когда применяется сплошная вспомогательная линия?
6. Как должны располагаться берг-штрихи при изображении горизонтальных проложений откосов?
7. От каких параметров уступа зависит ширина горизонтального проложения?

Практическая работа № 2

ОПРЕДЕЛЕНИЕ ОБЪЕМА КАПИТАЛЬНОЙ ТРАНШЕИ

Цель работы – изучить методику определения объема капитальной траншеи.

2.1. Задачи работы

2.1.1. Ознакомиться с методикой определения объема капитальных траншей.

2.1.2. Выполнить расчет объема капитальной траншеи по исходным данным.

2.1.3. Исследовать зависимость объема капитальной траншеи от определяющих факторов.

2.1.4. Выполнить графическое изображение плана и элементов капитальной траншеи.

2.2. Порядок выполнения работы

2.2.1. По учебнику [1, с. 192 - 198] ознакомиться с конструкцией капитальных траншей и методикой определения их объема.

2.2.2. Ознакомиться с исходными данными в прил. 2. По данным заданного варианта выполнить расчет объема капитальной траншеи.

Объем простой капитальной траншеи можно представить как сумму объема полупризмы V_1 и объемов двух пирамид [1, рис. 10.3, с. 196].

$$V_T = V_1 + 2V_2, \quad (2.1)$$

где V_T – объем капитальной траншеи, м³;

V_1 – объем полупризмы, м³;

V_2 – объем пирамиды, м³.

Объем породы в торце траншеи, заключенный в призме V_3 и двух пирамидах V_3 и V_4 , незначителен и обычно в расчетах не учитывается.

Объем полупризмы V_1 (м^3) определяется

$$V_1 = \frac{b_{\text{т}} h_{\text{т}}^2}{2i}, \quad (2.2)$$

где $b_{\text{т}}$ – ширина основания траншеи, м;

$h_{\text{т}}$ – глубина траншеи, м;

i – уклон траншеи, ед.

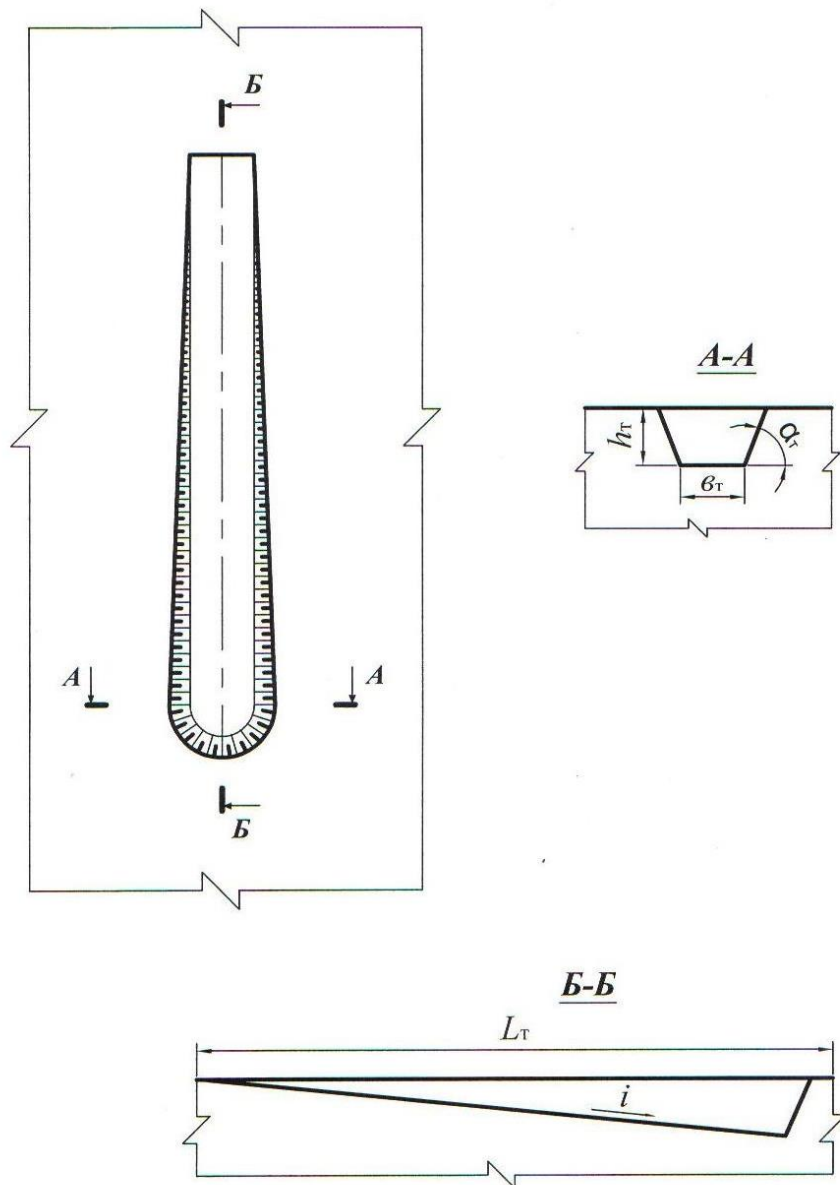


Рис. 2.1. Схема к расчету объема капитальной траншеи

Объем пирамиды V_2 , (м^3) определяется

$$V_2 = \frac{h_T^3}{6i \operatorname{tg} \alpha_T}, \quad (2.3)$$

где α_T – угол откоса борта траншеи, град.

После преобразования формулы (2.1) с учетом (2.2) и (2.3) объем траншеи

$$V_T = \frac{h_T^2}{i} \left(\frac{b_T}{2} + \frac{h_T}{3 \operatorname{tg} \alpha_T} \right). \quad (2.4)$$

2.2.3. Исследовать зависимость объема капитальной траншеи от одного из определяющих факторов (h_T , b_T , i , α_T) согласно заданию (прил. 2). Начертить график зависимости.

2.2.4. Вычертить графическое изображение плана и элементов капитальной траншеи в выбранном масштабе (аналогично рис. 2.1 и рис. 10.3 [1, с. 196]).

Форма отчетности. По результатам занятия представляется отчет, содержащий исходную информацию, расчетные формулы, все необходимые расчеты и их результаты, а также чертежи на миллиметровой бумаге.

Контрольные вопросы к практической работе № 2

1. Дайте определение траншеи.
2. Перечислите виды траншей по назначению.
3. Перечислите виды вскрывающих траншей.
4. Перечислите элементы траншеи.
5. Перечислите параметры разрезной траншеи.
6. Перечислите параметры вскрывающей траншеи
7. От каких факторов зависит ширина дна разрезной и вскрывающей траншеи? В каких пределах она изменяется?
8. Что такое уклон траншеи? От каких факторов он зависит и в каких пределах изменяется?
9. Перечислите способы проходки траншеи.
10. Какие сооружения располагаются во вскрывающей траншее?

Практическая работа № 3

ОПРЕДЕЛЕНИЕ ОБЪЕМА, РАЗМЕРОВ, ПРОИЗВОДИТЕЛЬНОСТИ И СРОКА СЛУЖБЫ КАРЬЕРА, ЗАПАСОВ ПОЛЕЗНОГО ИСКОПАЕМОГО И КОЭФФИЦИЕНТА ВСКРЫШИ

Цель работы – овладеть навыками простейших расчетов объема и размеров карьера, запасов полезного ископаемого и коэффициента вскрыши, производительности и срока службы карьера.

3.1. Задачи работы

3.1.1. Ознакомиться с методикой расчета объема и размеров карьера, запасов полезного ископаемого и среднего коэффициента вскрыши.

3.1.2. Выполнить расчет объема и размеров карьера, запасов полезного ископаемого и среднего коэффициента вскрыши по исходным данным.

3.1.3. Исследовать зависимость объема карьера от его глубины.

3.1.4. Выполнить простейшее графическое изображение плана и элементов объема карьера.

2.2. Порядок выполнения работы

3.2.1. По учебнику [1, с. 28 - 29; с. 316 - 317] ознакомиться с методикой расчета объема карьера, запасов полезного ископаемого и среднего коэффициента вскрыши.

3.2.2. Ознакомиться с исходными данными в прил. 3. По данным заданного варианта выполнить расчет объема и размеров карьера, запасов полезного ископаемого и среднего коэффициента вскрыши.

При равнинном рельефе поверхности и наклонном или крутом падении залежи объем карьера может быть определен как сумма отдельных геометрических фигур (рис. 3.1)

$$V_{\text{к}} = V_1 + V_2 + V_3, \quad (3.1)$$

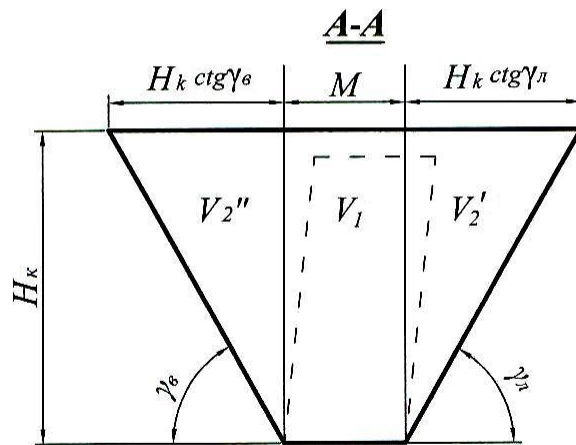
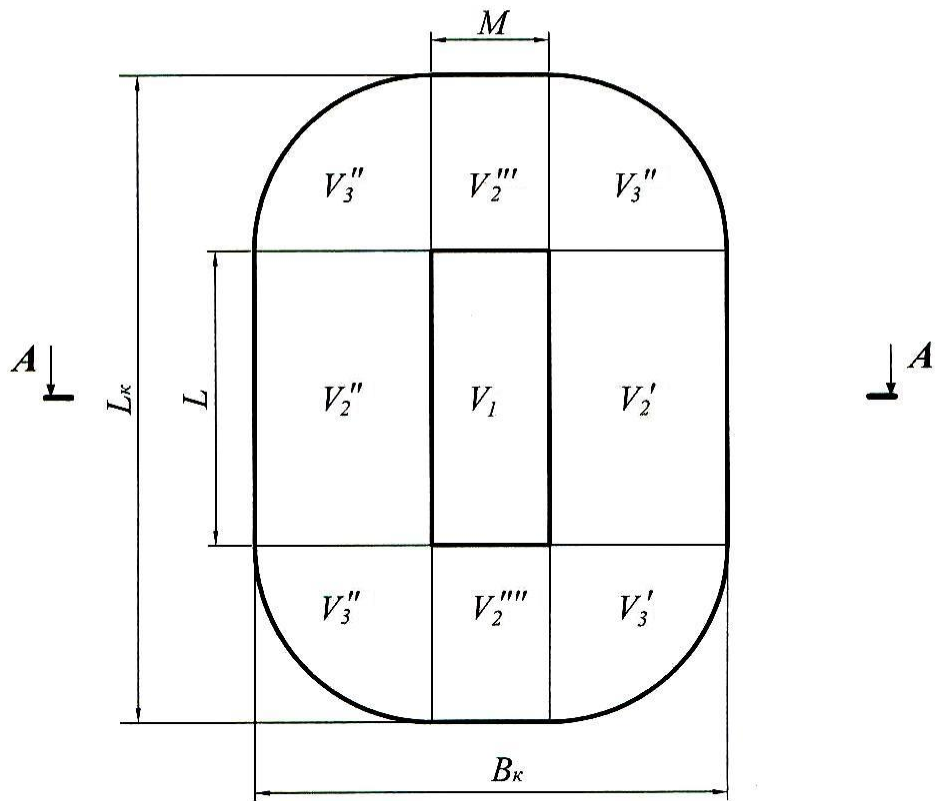


Рис. 3.1. Схема к расчету объема карьера

где V_k – объем карьера, m^3 ;

V_1 – объем призмы с основанием $S = LM$, m^3 ;

S – площадь дна карьера, m^2 ;

L – длина залежи по простиранию, m ;

M – горизонтальная мощность залежи, m .

$$V_1 = LMH_k, \quad (3.2)$$

где H_k – глубина карьера, m ;

V_2 – суммарный объем призм треугольного сечения, прилегающих с четырех сторон к объему V_1 (V_2' и V_2'' – вдоль длинных сторон карьера;

V_2''' и V_2'''' – вдоль коротких сторон у торцов карьера), m^3 ;

$$V_2 = \frac{1}{2}PH_k^2 \operatorname{ctg} \gamma_{\text{ср}}, \quad (3.3)$$

где P – периметр залежи (дна карьера), $P = 2(L + M)$ m ;

V_3 – суммарный объем отдельных частей расчлененного конуса, располагающихся в угловых участках карьера (V_3' , V_3'' , V_3''' и V_3''''), m^3 ,

$$V_3 = \frac{\pi}{3}H_k^3 \operatorname{ctg}^2 \gamma_{\text{ср}}, \quad (3.4)$$

где $\gamma_{\text{ср}}$ – усредненный угол откоса нерабочих бортов карьера, град.

$$\gamma_{\text{ср}} = \frac{\gamma_{\text{в}} + \gamma_{\text{л}}}{2},$$

где $\gamma_{\text{в}}$ – угол откоса висячего нерабочего борта карьера, град;

$\gamma_{\text{л}}$ – угол откоса лежачего нерабочего борта карьера, град. (см. рис. 3.1).

Суммарный объем карьера, таким образом, определяется по формуле:

$$V_k = SH_k + \frac{1}{2}PH_k^2 \operatorname{ctg} \gamma_{\text{ср}} + \frac{\pi}{3}H_k^3 \operatorname{ctg}^2 \gamma_{\text{ср}}, \quad (3.5)$$

Длина карьера по верху (L_k , m)

$$L_k = L + 2H_k \operatorname{ctg} \gamma_{\text{ср}}. \quad (3.6)$$

Ширина карьера по верху (B_k , m)

$$B_k = M + 2H_k \operatorname{ctg} \gamma_{\text{ср}}. \quad (3.7)$$

Объем полезного ископаемого в контурах карьера ($V_{п.и}$, м³)

$$V_{п.и} = S(H_K - h_H), \quad (3.8)$$

где h_H – мощность наносов, м.

Промышленные (т. е. извлекаемые из недр) запасы полезного ископаемого в контурах карьера ($Q_{п.и}$, т)

$$Q_{п.и} = V_{п.и} \rho_{п.и} \eta_{и}, \quad (3.9)$$

где $\rho_{п.и}$ – объемная масса полезного ископаемого, т/м³;

$\eta_{и}$ – коэффициент извлечения, учитывающий потери полезного ископаемого при разработке.

Объем породы в контурах карьера ($V_{п}$, м³)

$$V_{п} = V_K - V_{п.и}. \quad (3.10)$$

Величина среднего коэффициента вскрыши (объем вынимаемой пустой породы, приходящийся на единицу добываемого полезного ископаемого) $k_{ср}$, м³/т

$$k_{ср} = V_{п} / Q_{п.и}. \quad (3.11)$$

Производительность карьера по вскрыше ($\Pi_{в}$, м³/год) приблизительно устанавливается по среднему коэффициенту вскрыши

$$\Pi_{в} = \Pi_{п.и} k_{ср} k_H, \quad (3.12)$$

где $\Pi_{п.и}$ – производительность карьера по полезному ископаемому, т/год (прил. 3);

k_H – коэффициент неравномерности распределения вскрыши по годам ($k_H = 1,1 \div 1,3$).

Производительность карьера по горной массе ($\Pi_{г.м}$, м³/год)

$$\Pi_{г.м} = \Pi_{п.и} \frac{1}{\rho_{п.и}} + \Pi_{в}. \quad (3.13)$$

Суточная производительность карьера по полезному ископаемому ($\Pi_{п.и}^c$, т/сут)

$$P_{п.и}^c = \frac{P_{п.и}}{T_{\Gamma}}, \quad (3.14)$$

где T_{Γ} – число рабочих дней карьера в год ($T_{\Gamma} = 350$ дней).

Суточная производительность карьера по вскрыше ($P_{\text{в}}^c$, м³/сут)

$$P_{\text{в}}^c = \frac{P_{\text{в}}}{T_{\Gamma}}. \quad (3.15)$$

Сменная производительность карьера по добыче и вскрыше ($P_{п.и}^{\text{см}}$, т/смену; $P_{\text{в}}^{\text{см}}$, м³/смену)

$$P_{п.и}^{\text{см}} = \frac{P_{п.и}^c}{n_{\text{см}}}, \quad P_{\text{в}}^{\text{см}} = \frac{P_{\text{в}}^c}{n_{\text{см}}} \quad (3.16)$$

где $n_{\text{см}}$ – число смен работы карьера в сутках (обычно 2-3 смены).

Срок службы карьера ($T_{\text{сл}}$, лет)

$$T_{\text{сл}} = T_{\text{ос}} + T_{\text{э}} + T_{\text{з}}, \quad (3.17)$$

где $T_{\text{ос}} + T_{\text{з}}$ – время на освоение и затухание мощности карьера по добыче (принимается 1,5 года);

$T_{\text{э}}$ – расчетный срок эксплуатации карьера, лет.

$$T_{\text{э}} = \frac{Q_{п.и}}{P_{п.и}}. \quad (3.18)$$

3.2.3. Исследовать зависимость объема карьера от его глубины: построить график этой функции.

3.2.4. На миллиметровой бумаге вычертить карьер в выбранном масштабе в соответствии с заданными и полученными расчетными размерами (аналогично рис. 3.1).

Форма отчетности. По результатам занятия представляется отчет, содержащий исходную информацию, расчетные формулы, все необходимые расчеты и их результаты, а также чертеж карьера на миллиметровой бумаге и график зависимости $V_{\text{к}} = f(H_{\text{к}})$.

Контрольные вопросы к практической работе № 3

1. Перечислите размеры карьера. От чего они зависят?
2. Как различают производительность карьера (производительность по полезному ископаемому...)? В каких единицах она измеряется?
3. Что нужно знать для расчета годовой производительности карьера по горной массе?
4. Дайте классификацию запасов полезных ископаемых.
5. Дайте классификацию потерь полезного ископаемого.
6. Дайте определение коэффициента вскрыши. Как различаются коэффициенты вскрыши и в каких единицах они измеряются?

Практическая работа № 4

РАСЧЕТ ЗАРЯДА ОДИНОЧНОЙ СКВАЖИНЫ

Цель работы – изучить параметры и освоить принципы расчета скважинных зарядов.

4.1. Задачи работы

4.1.1. Изучить конструкции скважинных зарядов, параметры скважин, и их расположения на уступе.

4.1.2. Выполнить расчеты величины заряда одиночной скважины.

4.2. Порядок выполнения работы

4.2.1. По учебнику [1, с. 72 - 74] ознакомиться с параметрами скважин, и их расположения на уступе, конструкцией зарядов.

4.2.2. Ознакомиться с исходными данными в прил. 4. По данным заданного варианта выполнить расчет заряда одиночной скважины и параметров расположения скважин на уступе при однорядном расположении скважин.

Расчет выполняется в следующей последовательности:

4.2.2.1. По заданному диаметру шарошечного долота (прил. 4) определяется диаметр взрывных скважин (d_c , мм)

$$d_c = d_d k_{\text{разб}}, \quad (4.1)$$

где d_d – диаметр долота, мм;

$k_{\text{разб}}$ – коэффициент разбуривания, принимаемый в зависимости от крепости пород (прил. 5).

4.2.2.2. Определяется длина перебура ($l_{\text{пер}}$, м)

$$l_{\text{пер}} = 11d_c, \quad (4.2)$$

где d_c – диаметр скважины, м.

4.2.2.3. Определяется длина скважины (l_c , м)

$$l_c = H_y + l_{\text{пер}}, \quad (4.3)$$

где H_y – высота уступа, м.

4.2.2.4. Принимается (задается) тип взрывчатого вещества (ВВ) (прил. 4) и конструкция скважины (заряда) – сплошной вертикальный заряд (рис. 4.1).

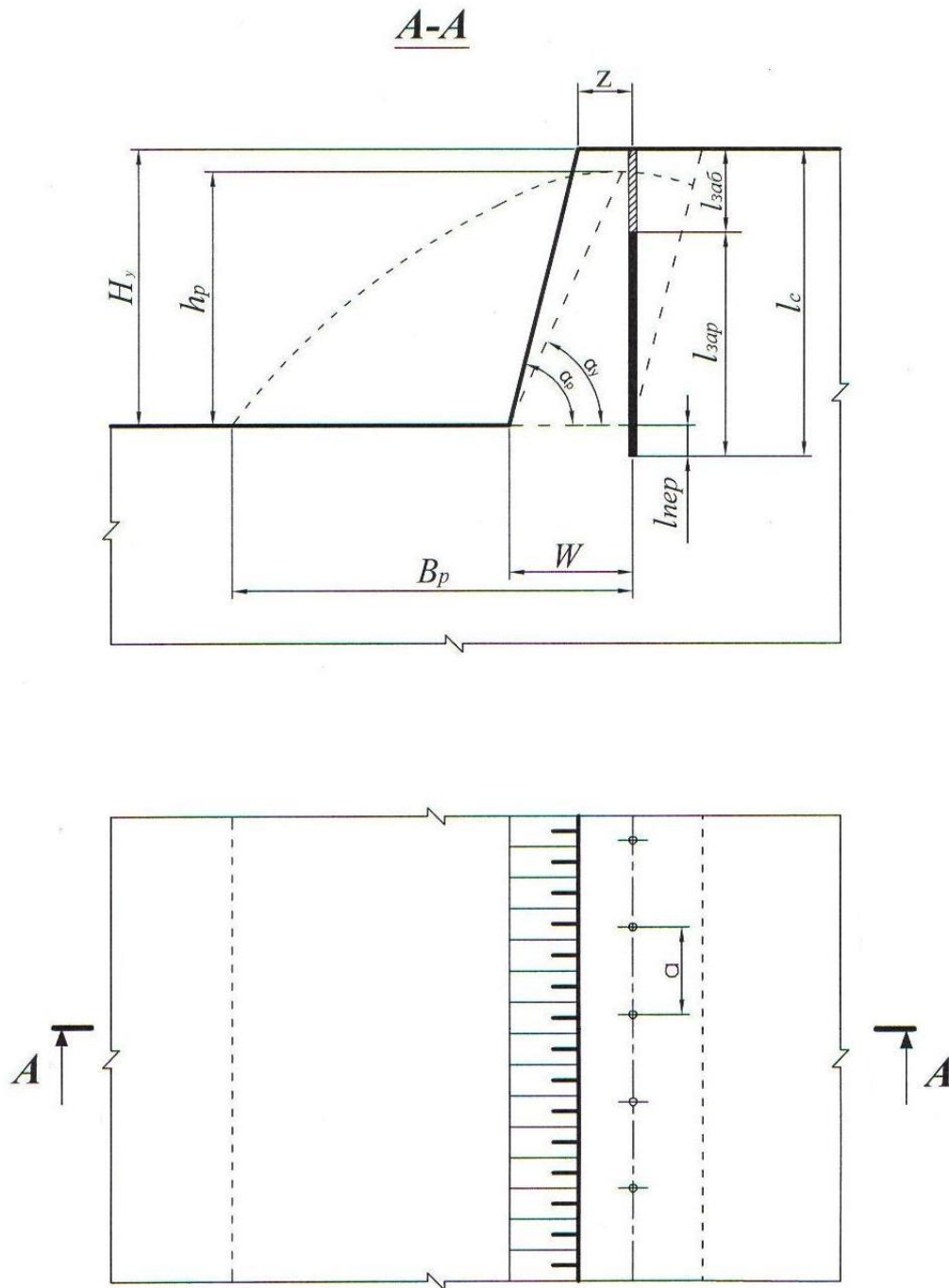


Рис. 4.1. Расположение скважин на уступе

4.2.2.5. Определяется длина забойки ($l_{\text{заб}}$, м)

$$l_{\text{заб}} = 0,27l_c, \quad (4.4)$$

где l_c – длина скважины, м.

4.2.2.6. Определяется длина заряда взрывчатого вещества (ВВ) в скважине ($l_{\text{зар}}$, м)

$$l_{\text{зар}} = l_{\text{с}} - l_{\text{заб}}. \quad (4.5)$$

4.2.2.7. Определяется удельная вместимость скважины (p , кг/м)

$$p = 7,85d_{\text{с}}^2\Delta, \quad (4.6)$$

где $d_{\text{с}}$ – диаметр скважины, дм;

Δ – плотность заряда в скважине, кг/дм³ (см. прил. 4).

4.2.2.8. Исходя из заданных удельного расхода эталонного ВВ (q' , кг/м³) и коэффициента, учитывающего тип ВВ ($k_{\text{ВВ}}$) (см. прил. 4), вычисляется удельный расход принятого ВВ ($q_{\text{п}}$, кг/м³)

$$q_{\text{п}} = q'k_{\text{ВВ}}. \quad (4.7)$$

4.2.2.9. Определяется величина преодолеваемой линии сопротивления по подошве (W , м)

$$W = 0,9 \sqrt{\frac{p}{q_{\text{п}}}}. \quad (4.8)$$

4.2.2.10. Выполняется проверка величины линии сопротивления по подошве по условию:

$$W \geq W_{\text{min}}, \quad (4.9)$$

$$W_{\text{min}} = H_{\text{y}} \text{ctg } \alpha_{\text{p}} + Z, \quad (4.10)$$

где α_{p} – угол откоса рабочего уступа, град (прил. 4);

Z – расстояние от верхней бровки уступа до скважины первого ряда, м.

$$Z = H_{\text{y}} (\text{ctg } \alpha_{\text{y}} - \text{ctg } \alpha_{\text{p}}) \geq 2,$$

где α_{y} – угол устойчивого откоса уступа, град (α_{y} на 5-10° меньше α_{p});

$H_{\text{y}} (\text{ctg } \alpha_{\text{y}} - \text{ctg } \alpha_{\text{p}})$ – ширина призмы возможного обрушения уступа, м.

Если $W < W_{\text{min}}$, то, по согласованию с руководителем, увеличивается диаметр скважины до ближайшего стандартного и соответственно по формуле (4.6) увеличивается величина p , по формуле (4.8) увеличивается W и снова проверка по формуле (4.9).

4.2.2.11. Выполняется проверка $l_{\text{пер}}$ по условию

$$l_{\text{пер}} \leq 0,3W. \quad (4.11)$$

Если $l_{\text{пер}} > 0,3W$, то принимается $l_{\text{пер}} = 0,3W$ и производится перерасчет величин l_c , $l_{\text{заб}}$ и $l_{\text{зар}}$.

4.2.2.12. Определяется масса заряда в скважине (Q_3 , кг)

$$Q_3 = pl_{\text{зар}}. \quad (4.12)$$

4.2.2.13. Определяется расстояние между скважинами в ряду (a , м)

$$a = \frac{Q_3}{q_{\text{п}} H_y W}. \quad (4.13)$$

4.2.2.14. Выполняется проверка величины a по допустимому коэффициенту сближения скважин m

$$m = a/W. \quad (4.14)$$

На практике коэффициент сближения скважин составляет: $m = 0,8 \div 1,4$.

При расчетном значении m , отличающемся от рекомендуемого, необходимая величина его достигается путем изменения величины заряда в скважине Q_3 и соответствующего изменения расстояния между скважинами в ряду.

При этом необходимо пересчитать длину заряда $l_{\text{зар}} = \frac{Q_3}{p}$ и длину забойки

$$l_{\text{заб}} = l_c - l_{\text{зар}}.$$

4.2.2.15. Определяется ширина развала (B_p , м)

$$B_p \approx k_3 k_b \sqrt{q_{\text{п}} H_y}, \quad (4.15)$$

где k_b – коэффициент, характеризующий взрываемость породы (для средне-взрываемых пород $k_b = 2,5 \div 3,0$);

k_3 – коэффициент дальности отброса породы, зависящий от принятого интервала замедления между отдельными скважинами (прил. 6);

Интервал замедления (τ , мс)

$$\tau = kW, \quad (4.16)$$

где k – коэффициент, зависящий от взрываемости пород (для средневзрываемых пород $k = 3,0 \div 4,0$).

4.2.2.16. Определяется высота развала (h_p , м)

$$h_p \approx \frac{2H_y W k_p}{B_p}, \quad (4.17)$$

где k_p – коэффициент разрыхления пород после взрыва (в развале).

При взрывании пород на дробление с однорядным расположением скважин развал имеет форму, близкую к треугольной. При этом $k_p = 1,4 \div 1,6$.

4.2.2.17. Определяется выход взорванной горной массы с 1 п. м скважины ($q_{г.м}$, м³/м)

$$q_{г.м} = \frac{H_y a W}{l_c}. \quad (4.18)$$

4.2.3. На миллиметровой бумаге вычертить буровую заходку (план и разрез), взрывные скважины и развал породы (на разрезе) с указанием всех необходимых размеров (см. рис. 4.1).

Форма отчетности. По результатам занятия представляется отчет, содержащий исходную информацию, расчетные зависимости, необходимые расчеты и их результаты, а также чертеж буровой заходки в выбранном масштабе.

Контрольные вопросы к практической работе № 4

1. Дайте определение скважинного заряда.
2. Перечислите параметры скважинного заряда.
3. Исходя из каких условий принимается (задается) тип ВВ?
4. Что такое линия сопротивления по подошве (W)? В чем ее геометрический и физический смысл?
5. Каким условием определяется минимально допустимая линия сопротивления по подошве (W_{min})?
6. Каким параметром определяется положение первого ряда скважин?
7. Какими параметрами характеризуется сетка скважин?
8. Что такое «удельная вместимость скважины»? В каких единицах она измеряется? Выведите формулу для определения удельной вместимости скважины.

9. По какой формуле определяется выход горной массы с одного погонного метра скважины?
10. Какими факторами определяется ширина развала взорванной горной массы?
11. Каким показателем определяется отношение площади поперечного сечения развала взорванной горной массы к площади поперечного сечения буровой (взрывной) заходки? В каких пределах он изменяется?

Практическая работа № 5

РАСЧЕТ ПРОИЗВОДИТЕЛЬНОСТИ БУРОВОГО СТАНКА

Цель работы – изучить методику определения производительности буровых станков типа СБШ.

5.1. Задачи работы

5.1.1. Ознакомиться с технологией бурения взрывных скважин станками шарошечного бурения.

5.1.2. Выполнить расчет технической скорости бурения и производительности бурового станка.

5.1.3. Исследовать зависимость технической скорости бурения от показателя буримости горных пород.

5.2. Порядок выполнения работы

5.2.1. По учебнику [1, с. 49 - 50] ознакомиться с технологией, условиями и областью применения шарошечного бурения взрывных скважин на карьерах.

5.2.2. Ознакомиться с исходными данными в прил. 7. По данным заданного варианта выполнить расчет технической скорости бурения и сменной производительности бурового станка типа СБШ.

Техническая скорость бурения ($v_{\text{б}}$, м/ч) скважин станками СБШ определяется по формуле

$$v_{\text{б}} = \frac{P_0 n_{\text{в}}^{0,8}}{\Pi_{\text{б}}^{1,6} d_{\text{д}}}, \quad (5.1)$$

где P_0 – осевое усилие, кН;

$n_{\text{в}}$ – частота вращения бурового става, мин⁻¹;

$\Pi_{\text{б}}$ – показатель буримости пород;

$d_{\text{д}}$ – диаметр долота (коронки), см.

Сменная производительность бурового станка ($A_6^{см}$, м/смену) рассчитывается по формуле

$$A_6^{см} = \frac{T_{см} - (T_{п.з} + T_p)}{v_6^{-1} + T_в}, \quad (5.2)$$

где $T_{см}$ – продолжительность смены, ч/смену;

$T_{п.з}$ – затраты времени на подготовительно-заключительные операции в течение смены, ч/смену;

T_p – затраты времени на ремонты в течение смены, ч/смену;

$T_в$ – затраты времени на вспомогательные операции при бурении в расчёте на 1 м скважины ч/м;

v_6 – техническая скорость бурения, м/ч.

Расчет выполняется в следующей последовательности:

5.2.2.1. По заданным величинам $\sigma_{сж}$, $\sigma_{сд}$, ρ определяется показатель буримости горных пород ($П_6$)

$$П_6 = 0,07(\sigma_{сж} + \sigma_{сд}) + 0,7\rho, \quad (5.3)$$

где $\sigma_{сж}$ – предел прочности породы на сжатие, МПа;

$\sigma_{сд}$ – предел прочности породы на сдвиг, МПа;

ρ – плотность горных пород, т/м³.

По показателю буримости ($П_6$) определяется класс горных пород:

I класс – легкобуримые породы ($П_6 = 1 \div 5$);

II класс – породы средней трудности бурения ($П_6 = 5,1 \div 10$);

III класс – труднобуримые породы ($П_6 = 10,1 \div 15,0$);

IV класс – весьма труднобуримые породы ($П_6 = 15,1 \div 20,0$);

V класс – исключительно труднобуримые породы ($П_6 = 20,1 \div 25,0$).

5.2.2.2. В зависимости от показателей буримости пород (Π_6) и заданного диаметра долота (d_d) по графику (прил. 8) определяется частота вращения бурового става (n_B).

5.2.2.3. Рассчитывается осевое усилие (P_o , кН) по выражению

$$P_o \geq k\Pi_6 d_d, \quad (5.4)$$

где d_d – диаметр долота, см;

k – коэффициент, зависящий от показателя буримости (прил. 9).

5.2.2.4. По формуле (5.1) рассчитывается техническая скорость бурения (v_6 , м/ч).

5.2.2.5. По заданным величинам $T_{см}$, $(T_{п.з}+T_p)$, T_B и полученному значению v_6 рассчитывается сменная производительность станка ($A_6^{см}$, м/смену).

5.2.2.6. Определяется суточная производительность бурового станка ($A_6^с$, м/смену)

$$A_6^с = A_6^{см} n_{см}, \quad (5.5)$$

где $n_{см}$ – количество рабочих смен станка в сутки, смен/сут. ($n_{см} = 2 \div 3$).

5.2.2.7. Определяется годовая производительность станка ($A_6^Г$, м/год)

$$A_6^Г = A_6^с n_{р.д.с}, \quad (5.6)$$

где $n_{р.д.с}$ – число рабочих дней станка в году, дней/год (с учетом вычета времени: ремонтов, перемещений с участка на участок, остановок в работе по климатическим условиям и др.). Для станков СБШ $n_{р.д.с} = 230 \div 280$ дней/год.

5.2.2.8. Рассчитывается парк буровых станков.

Списочный парк станков ($N_{б.с}$, ед.)

$$N_{б.с} = \frac{V_{Г.М}}{A_6^Г q_{Г.М}}, \quad (5.7)$$

где $V_{г.м}$ – годовой объем обуриваемой горной массы, $м^3$ (принимается $V_{г.м} = P_{г.м}$ по результатам выполнения практ. работы № 3);

$q_{г.м}$ – выход взорванной горной массы с 1 п. м скважины, $м^3/м$ (принимается по результатам выполнения практ. работы № 4).

Рабочий парк буровых станков ($N_{бр}$, ед.)

$$N_{бр} = \frac{N_{бс}}{k_{рез}}, \quad (5.8)$$

где $k_{рез}$ – коэффициент резерва буровых станков.

$$k_{рез} = \frac{T_{г}}{n_{р.д.с}}, \quad (5.9)$$

где $T_{г}$ – число рабочих дней карьера в году, дней/год ($T_{г} = 350$ дней/год).

5.2.3. Исследовать зависимость технической скорости бурения ($v_б$, м/ч) от показателя буримости горных пород ($П_б$).

Для этого произвести расчет $v_б$ для пяти значений $П_б$. За базовое значение принять $П_б$, полученное при выполнении п. 5.2.2.1. Для принятия четырех оставшихся значений $П_б$ принять шаг варьирования от базового $\Delta П_б = 0,5 \div 1,5$. Два принятых значения $П_б$ должны превышать базовое, а два быть меньше его. Строится график $v_б = f(П_б)$.

Форма отчетности. По результатам занятия представляется отчет, содержащий исходную информацию, расчетные формулы, все необходимые расчеты, а также график зависимости $v_б = f(П_б)$ на миллиметровой бумаге.

Контрольные вопросы к практической работе № 5

1. Перечислите основные элементы станков шарошечного бурения.
2. Как маркируются модели станков шарошечного бурения?
3. От каких свойств пород зависят показатели буримости и что характеризуют эти свойства? В каких единицах они измеряются?
4. От каких факторов зависит скорость бурения?
5. От каких факторов зависит величина требуемого осевого усилия?
6. Написать формулу часовой производительности бурового станка.
7. Как определяется списочный парк бурстанков?
8. Как определяется рабочий парк бурстанков?

Практическая работа № 6

РАСЧЕТ ПРОИЗВОДИТЕЛЬНОСТИ КАРЬЕРНЫХ ЭКСКАВАТОРОВ

Цель работы – ознакомиться с технико-экономическими показателями и освоить методику расчета производительности одноковшовых экскаваторов.

6.1. Задачи работы

6.1.1. Ознакомиться с распределением рабочего времени, производительностью и технико-экономическими показателями одноковшовых экскаваторов.

6.1.2. Выполнить расчет технической, сменной и годовой производительности экскаватора типа ЭКГ в скальных породах.

6.1.3. Исследовать зависимость технической производительности экскаватора от угла поворота на разгрузку.

6.2. Порядок выполнения работы

6.2.1. По учебнику [1, с. 103 - 108] ознакомиться с распределением рабочего времени, принципами расчета производительности и технико-экономическими показателями работы одноковшовых экскаваторов.

6.2.2. Ознакомиться с исходными данными в прил. 10. По данным заданного варианта выполнить расчет технической, сменной и годовой производительности и параметров забоя одноковшового экскаватора типа ЭКГ в скальных породах.

Расчет выполняется в следующей последовательности:

6.2.2.1. Определяется техническая производительность экскаватора (A_T , м³/ч)

$$A_T = \frac{3600E}{T_{\text{ц}}} k_{\text{э}}, \quad (6.1)$$

где E – вместимость ковша экскаватора, м³;

$T_{\text{ц}}$ – продолжительность цикла экскавации, с;

$$T_{\text{ц}} = T_{\text{ч}} + T_{\text{пов}} + T_{\text{р}}, \quad (6.2)$$

где $T_{\text{ч}}$ – длительность черпания, с;

$$T_{\text{ч}} = \frac{194d_{\text{ср}}^2}{E} + \frac{E}{0,11E + 0,6}, \quad (6.3)$$

$d_{\text{ср}}$ – размер «среднего» куска в развале взорванной горной массы, м;

$$d_{\text{ср}} = (0,3 \div 0,4)\sqrt[3]{E}, \quad (6.4)$$

$T_{\text{пов}}$ – длительность поворота экскаватора для разгрузки ковша, с;

$$T_{\text{пов}} = (10 + E) + 0,18(\beta - 90^\circ), \quad (6.5)$$

$T_{\text{р}}$ – длительность разгрузки ковша, с;

где β – средний угол поворота экскаватора для разгрузки ковша, град;

(при $E = 1 \div 3 \text{ м}^3$, $T_{\text{р}} = 1,5 \div 2,5 \text{ с}$;

при $E = 3 \div 8 \text{ м}^3$, $T_{\text{р}} = 2,5 \div 2,7 \text{ с}$;

при $E = 12 \div 20 \text{ м}^3$, $T_{\text{р}} = 2,9 \div 3,5 \text{ с}$);

$k_{\text{э}}$ – коэффициент экскавации пород,

$$k_{\text{э}} = \frac{k_{\text{н}}}{k_{\text{р}}},$$

где $k_{\text{н}}$ – коэффициент наполнения ковша;

$k_{\text{р}}$ – коэффициент разрыхления пород в ковше экскаватора.

Значения $k_{\text{н}}$ и $k_{\text{р}}$ принимать по прил. 11 в зависимости от заданной категории пород по трудности экскавации.

6.2.2.2. Сменная производительность экскаватора ($A_{\text{см}}$, м³/смену)

$$A_{\text{см}} = A_{\text{т}} T_{\text{см}} k_{\text{и}}, \quad (6.6)$$

где $T_{\text{см}}$ – продолжительность смены, ч/смену;

$k_{\text{и}}$ – коэффициент использования экскаватора в течение смены (прил. 10).

6.2.2.3. Суточная производительность экскаватора ($A_{\text{с}}$, м³/сут)

$$A_{\text{с}} = A_{\text{см}} n_{\text{см}}, \quad (6.7)$$

где $n_{\text{см}}$ – число рабочих смен в сутках, смен/сут. ($n_{\text{см}} = 2 \div 3$).

6.2.2.4. Годовая производительность экскаватора (A_{Γ} , м³/год)

$$A_{\Gamma} = A_{\text{с}} n_{\Gamma}, \quad (6.8)$$

где n_{Γ} – число рабочих дней экскаватора в году, дней/год (прил. 10).

6.2.2.5. Определяется парк экскаваторов. Списочный парк экскаваторов ($N_{\text{эс}}$, ед.)

$$N_{\text{эс}} = \frac{\Pi_{\Gamma.м}}{A_{\Gamma}}, \quad (6.9)$$

где $\Pi_{\Gamma.м}$ – производительность карьера по горной массе, м³/год (принимается по результатам выполнения практической работы № 3).

Рабочий парк экскаваторов ($N_{\text{эр}}$, ед.)

$$N_{\text{эр}} = \frac{N_{\text{эс}}}{k_{\text{рез}}}, \quad (6.10)$$

где $k_{\text{рез}}$ – коэффициент резерва экскаваторов

$$k_{\text{рез}} = \frac{T_{\Gamma}}{n_{\Gamma}}, \quad (6.11)$$

где T_{Γ} – число рабочих дней карьера в году, дней/год ($T_{\Gamma} = 350$ дней/год).

6.2.2.6. Определяется ширина экскаваторной заходки (забоя) (A_3 , м):

при железнодорожном транспорте

$$A_3 = (1,5 \div 1,7) R_{\text{ч.у}}; \quad (6.12)$$

при автомобильном транспорте

$$A_3 = (0,8 \div 1,2) R_{\text{ч.у}}, \quad (6.13)$$

где $R_{\text{ч.у}}$ – радиус черпания экскаватора на уровне стояния, м [1, с. 85, табл. 10].

6.2.2.7. Определяется допустимая высота уступа (забоя) (H_y , м) для скальных пород

$$H_y \leq 1,5 H_{\text{ч}}^{\text{max}}, \quad (6.14)$$

где $H_{\text{ч}}^{\text{max}}$ – максимальная высота черпания экскаватора, м [1, с. 85, табл. 10].

6.2.3. Исследовать зависимость технической производительности экскаватора от угла поворота и построить график $A_{\text{т}} = f(\beta)$.

Для этого производится расчет A_T для пяти значений β . Область варьирования угла поворота $150^\circ > \beta > 90^\circ$. Интервал варьирования $\Delta\beta = 5 \div 10^\circ$.

Базовое значение β принять из прил. 10 для заданного варианта. Для принятия четырех оставшихся значений β принять шаг варьирования от базового $\Delta\beta = (5 \div 10)^\circ$.

Форма отчетности. По результатам занятия представляется отчет, содержащий исходную информацию, расчетные формулы и результаты расчетов, а также график зависимости $A_T = f(\beta)$ на миллиметровой бумаге.

Контрольные вопросы к практической работе № 6

1. Дайте определение производительности.
2. Вывести формулу технической производительности экскаватора.
3. Из каких элементов складывается цикл экскавации?
4. Вывести формулу максимальной ширины экскаваторной заходки.
5. Почему рациональная ширина экскаваторной заходки при железнодорожном транспорте больше, чем при автомобильном транспорте?
6. Как определяется допустимая высота уступа в сыпучих и связных породах?
7. Как определяется рабочий и списочный парк экскаваторов?

Практическая работа № 7

ОПРЕДЕЛЕНИЕ ПРОИЗВОДИТЕЛЬНОСТИ КАРЬЕРНЫХ АВТОСАМОСВАЛОВ

Цель работы – ознакомиться с методикой и освоить принципы расчета производительности карьерных автосамосвалов.

7.1. Задачи работы

7.1.1. Ознакомиться с техническими характеристиками и областью применения карьерных автосамосвалов для перевозки горной массы.

7.1.2. Выполнить расчет сменной производительности карьерного автосамосвала.

7.1.3. Исследовать зависимость сменной производительности карьерного автосамосвала от заданных параметров трассы.

7.2. Порядок выполнения работы

7.2.1. По учебнику [1, с. 145 - 151] ознакомиться с техническими характеристиками и областью применения карьерных автосамосвалов для перевозки горной массы.

7.2.2. Ознакомиться с исходными данными в прил. 12. По данным заданного варианта выполнить расчет сменной производительности автосамосвала.

Производительность автосамосвала по заданной трассе (Q_a , т/смену) рассчитывается

$$Q_a = N_p q = \frac{T_{см}}{T_{ц}^a} k_{и} q, \quad (7.1)$$

где $T_{см}$ – продолжительность смены, мин./смену;

q – вес груза в кузове автосамосвала, т;

$k_{и}$ – коэффициент использования сменного времени;

$T_{ц}^a$ – продолжительность транспортного цикла автосамосвала, мин.;

N_p – количество рейсов автосамосвала в течение смены, рейс/смену.

Продолжительность транспортного цикла ($T_{\text{ц}}^a$, мин.)

$$T_{\text{ц}}^a = t_o + t_{\text{п}} + t_{\text{д}} + t_{\text{м.п}} + t_{\text{м.р}} + t_{\text{р}}, \quad (7.2)$$

где t_o – продолжительность ожидания погрузки, мин. ($t_o \approx 0,5t_{\text{п}}$);

$t_{\text{п}}$ – продолжительность погрузки автосамосвала, мин.;

$t_{\text{д}}$ – продолжительность движения автосамосвала в грузовом и порожняковом направлениях, мин.;

$t_{\text{м.п}}$, $t_{\text{м.р}}$ – продолжительность маневровых операций соответственно при установке на погрузку и разгрузку, мин.;

$t_{\text{р}}$ – продолжительность разгрузки, мин.

Расчеты выполняются в следующей последовательности:

7.2.2.1. По заданной модели экскаватора (см. практическую работу № 6) подбирается модель автосамосвала прил. 13. Подбор осуществляется из условия обеспечения рационального соотношения (μ) между вместимостью кузова автосамосвала и ковша экскаватора

$$\mu = \frac{V_a}{E} = 3 \div 5, \quad (7.3)$$

где V_a – геометрическая вместимость кузова выбранного автосамосвала, м³ (см. прил. 13);

E – вместимость ковша экскаватора, м³.

7.2.2.2. Производится расчет времени погрузки автосамосвала ($t_{\text{п}}$, мин.) и веса груза в кузове (q , т)

$$t_{\text{п}} = \frac{T_{\text{ц}}^{\text{э}} (n_{\text{мин цик}} - 0,5)}{60}, \quad (7.4)$$

где $T_{\text{ц}}^{\text{э}}$ – длительность цикла экскавации, с (см. практическую работу № 6);

$n_{\text{мин цик}}$ – количество циклов экскавации при загрузке автосамосвала.

Для определения $n_{\min \text{ цик}}$ рассчитывается необходимое количество ковшей для полной загрузки автосамосвала (n_k):

исходя из грузоподъемности автосамосвала

$$n_k = \frac{q_a k_p}{E k_H \rho}, \quad (7.5)$$

где q_a – грузоподъемность автосамосвала, т;

k_p – коэффициент разрыхления породы в ковше экскаватора;

k_H – коэффициент наполнения ковша экскаватора;

ρ – плотность пород в целике, т/м³ (значения k_H , k_p и ρ принимаются по прил. 11 в зависимости от заданной категории пород);

исходя из вместимости кузова автосамосвала с «шапкой»

$$n_k = \frac{0,9V'_a}{E k_H}, \quad (7.6)$$

где V'_a – вместимость кузова автосамосвала с «шапкой» (см. прил. 13), м³.

Затем сравниваются значения n_k , вычисленные по формулам (7.5) и (7.6), выбирается меньшее (n_k) и округляется до ближайшего целого числа, которое принимается за $n_{\min \text{ цик}}$.

Вес груза рассчитывается (q , т)

$$q = \frac{E k_H}{k_p} n_{\min \text{ цик}} \rho. \quad (7.7)$$

Осуществляется проверка условия

$$q \leq 1,1q_a, \quad (7.8)$$

где q_a – грузоподъемность автосамосвала, т.

7.2.2.3. Производится расчет времени движения автосамосвала в грузовом и порожняковом направлениях (t_d , мин.)

$$t_d = 60 \frac{2L}{v_{\text{ср.т}}}, \quad (7.9)$$

где L – расстояние транспортирования горной массы, км;

$v_{\text{ср.т}}$ – средняя техническая скорость движения автосамосвала по трассе, км/ч;

$v_{\text{ср.т}}$ определяется в зависимости от заданного расстояния транспортирования (L , км) и высоты подъема горной массы ($H_{\text{п}}$, м) по прил. 15.

7.2.2.4. Производится расчет $T_{\text{ц}}^{\text{а}}$. При этом $t_{\text{м.п}}$, $t_{\text{м.р}}$ и $t_{\text{р}}$ принимаются из прил. 13 для выбранной модели автосамосвала.

7.2.2.5. По формуле 7.1 производится расчет сменной производительности автосамосвала при $k_{\text{н}} = 0,8$; $T_{\text{см}} = 8$ ч.

7.2.2.6. Производится расчет рабочего и инвентарного парка автосамосвалов.

Рабочий парк автосамосвалов ($N_{\text{а.р}}$, ед.)

$$N_{\text{а.р}} = \frac{V_{\text{см}}}{Q_{\text{а}}}, \quad (7.10)$$

где $V_{\text{см}}$ – сменный объем перевозок, т/смену.

$$V_{\text{см}} = k_{\text{н}} \left(\Pi_{\text{п.и}}^{\text{см}} + \Pi_{\text{в}}^{\text{см}} \rho \right), \quad (7.11)$$

где $k_{\text{н}}$ – коэффициент неравномерности выдачи горной массы из карьера ($k_{\text{н}} = 1,1$);

$\Pi_{\text{п.и}}^{\text{см}}$ – сменная производительность карьера по полезному ископаемому, т/смену;

$\Pi_{\text{в}}^{\text{см}}$ – сменная производительность карьера по вскрыше в целике, м³/смену;

ρ – плотность вскрышных пород в целике, т/м³.

$\Pi_{\text{п.и}}^{\text{см}}$ и $\Pi_{\text{в}}^{\text{см}}$ принимаются по результатам выполнения практической работы № 3, ρ – по прил. 11 в зависимости от заданной категории пород по трудности экскавации.

Инвентарный парк автосамосвалов ($N_{\text{а.и}}$, ед.)

$$N_{\text{а.и}} = \frac{N_{\text{а.р}}}{k_{\text{т.г}}}, \quad (7.12)$$

где $k_{\text{т.г}}$ – коэффициент технической готовности, определяемый по прил. 14, в зависимости от суточного пробега автосамосвала.

Суточный пробег автосамосвала (L_c , км/сут)

$$L_c = \frac{2LQ_a}{q} k_o k_{\text{см}}, \quad (7.13)$$

где k_o – коэффициент, учитывающий нулевой пробег от гаража до места работы и обратно ($k_o = 1,05$);

$k_{\text{см}}$ – коэффициент сменности – среднее количество полных смен отработанных автосамосвалом за сутки (принять $k_{\text{см}} = 2,5$).

7.2.3. Исследовать зависимость сменной производительности автосамосвала от расстояния транспортирования или высоты подъема горной массы и построить график $Q_a = f(L)$ или $Q_a = f(H_{\text{п}})$.

Производится расчет для пяти значений L или $H_{\text{п}}$. Интервал варьирования расстояния транспортирования $\Delta L = 0,2 \div 0,4$ км, высоты подъема горной массы $\Delta H_{\text{п}} = 20$ м.

Форма отчетности. По результатам занятия представляется отчет, содержащий исходную информацию, расчетные формулы и результаты расчетов, а также графики зависимостей $Q_a = f(L)$ или $Q_a = f(H_{\text{п}})$.

Контрольные вопросы к практической работе № 7

1. Чем отличается процесс выемки горной массы от процесса транспортирования горной массы?
2. Вывести формулу сменной производительности автосамосвала.
3. От каких факторов зависит сменная производительность автосамосвала?
4. Из каких элементов складывается транспортный цикл?
5. Как определить количество рейсов (транспортных циклов) автосамосвала за смену?
6. От чего зависит продолжительность погрузки автосамосвала?
7. В чем различие между величиной количества циклов экскавации для загрузки автосамосвала и количества ковшей для загрузки автосамосвала?
8. От каких факторов зависит время движения автосамосвала в транспортном цикле?
9. Какое различие между рабочим и инвентарным парком автосамосвалов?
10. Как определить сменный пробег автосамосвала?

Практическая работа № 8

КОНСТРУКЦИЯ РАБОЧЕГО И НЕРАБОЧЕГО БОРТОВ КАРЬЕРА

Цель работы – изучить конструкцию рабочего и нерабочего бортов карьера, освоить методику расчета ширины рабочей площадки и угла откоса рабочих и нерабочих бортов.

8.1. Задачи работы

8.1.1. Ознакомиться с конструкцией рабочего и нерабочего бортов карьера.

8.1.2. Выполнить расчет углов откоса рабочих и нерабочих бортов.

8.1.3. Исследовать зависимость величины угла откоса рабочего борта от определяющих факторов.

8.2. Порядок выполнения работы

8.2.1. По учебнику [1, с. 23 - 27; 269 - 271] ознакомиться с конструкцией рабочего и нерабочего бортов карьера и факторами, определяющими величины углов их откосов.

8.2.2. Ознакомиться с исходными данными в прил. 16. По данным заданного варианта выполнить расчет углов откоса рабочего и нерабочего бортов.

Порядок выполнения расчетов

8.2.2.1. Определяется высота рабочего борта карьера ($H_{р.б}$, м)

$$H_{р.б} = H_y n_{р.у}, \quad (8.1)$$

где H_y – высота уступа, м;

$n_{р.у}$ – количество рабочих уступов.

8.2.2.2. Определяется ширина рабочей площадки при погрузке горной массы в автомобильный транспорт ($Ш_{р.п}$, м)

$$Ш_{р.п} = B_p + C + T + S + Z + Ш_{в.б}, \quad (8.2)$$

где B_p – ширина развала породы, м (принимается по результатам расчетов из практической работы № 4);

C – безопасный зазор между нижней бровкой развала и транспортной полосой, м (2-3 м);

T – ширина транспортной полосы (проезжей части временной автодороги при двухполосном движении), м (см. прил. 13);

S – безопасное расстояние (1,5÷2,0 м) от транспортной полосы до призмы возможного обрушения;

Z – ширина призмы возможного обрушения, м;

$Ш_{в.б}$ – ширина взрывного блока, м (при однорядном взрывании $Ш_{в.б} = W$, принимается по результатам расчетов из практической работы № 4);

$$Z = H_y (\operatorname{ctg} \alpha_y - \operatorname{ctg} \alpha); \quad (8.3)$$

α – угол откоса рабочего уступа, град.;

α_y – угол устойчивого откоса уступа, град. (см. прил. 16).

8.2.2.3. Определяется горизонтальное проложение откоса рабочего борта ($C_{р.б}$, м)

$$C_{р.б} = H_y \operatorname{ctg} \alpha n_{р.у} + Ш_{р.п} (n_{р.у} - 1). \quad (8.4)$$

8.2.2.4. Определяется тангенс угла откоса рабочего борта карьера (φ)

$$\operatorname{tg} \varphi = H_{р.б} / C_{р.б}. \quad (8.5)$$

8.2.2.5. Определяется величина угла откоса, град, рабочего борта φ :

$$\varphi = \operatorname{arctg} (\operatorname{tg} \varphi).$$

8.2.2.6. Определяется высота нерабочего борта карьера ($H_{н.б}$, м)

$$H_{н.б} = H_y n_{н.у}, \quad (8.6)$$

где $n_{н.у}$ – количество нерабочих уступов (принимается $n_{н.у} = 3$).

8.2.2.7. Определяется горизонтальное проложение откоса нерабочего борта ($C_{н.б}$, м)

$$C_{н.б} = n_{н.у} (H_y \operatorname{ctg} \alpha_y + b_c) + (n_{н.у} - 1) b_b, \quad (8.7)$$

где b_c – ширина съезда, м;

$b_б$ – ширина бермы безопасности, м ($b_б = 8 \div 10$ м).

8.2.2.8. Определяется тангенс угла откоса нерабочего борта карьера (γ)

$$\text{tg } \gamma = H_{н.б} / C_{н.б}. \quad (8.8)$$

Затем сам угол откоса, град, нерабочего борта карьера (γ):

$$\gamma = \text{arctg} (\text{tg } \gamma). \quad (8.9)$$

8.2.3. На миллиметровой бумаге вычертить разрез рабочей площадки (рис. 8.1), рабочего борта (рис. 8.2), план и разрез нерабочего борта карьера с тупиковыми съездами (рис. 8.3) в выбранном масштабе.

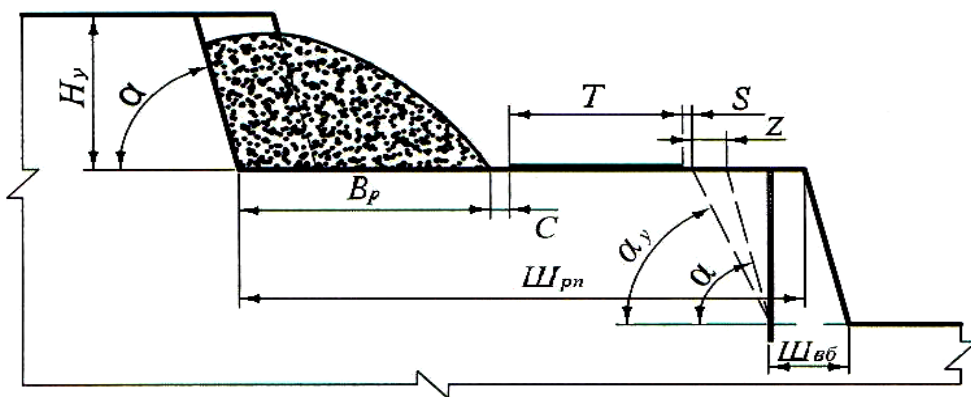


Рис. 8.1. Рабочая площадка

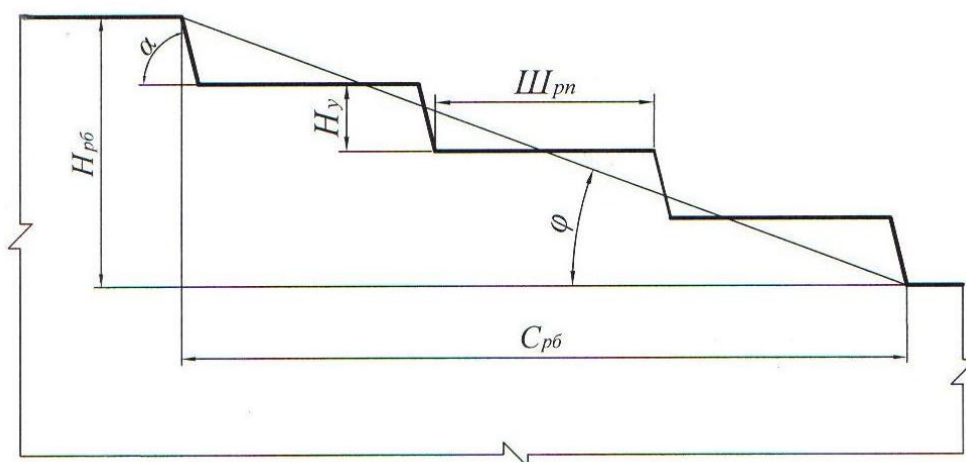
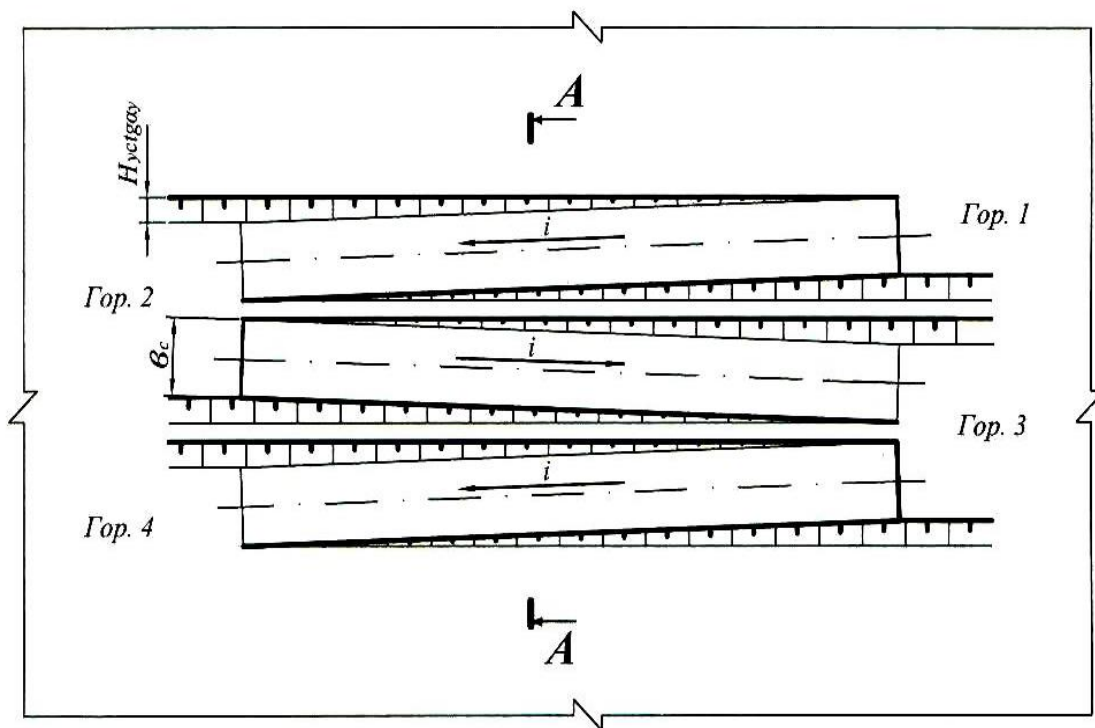


Рис. 8.2. Рабочий борт карьера

a)



б)

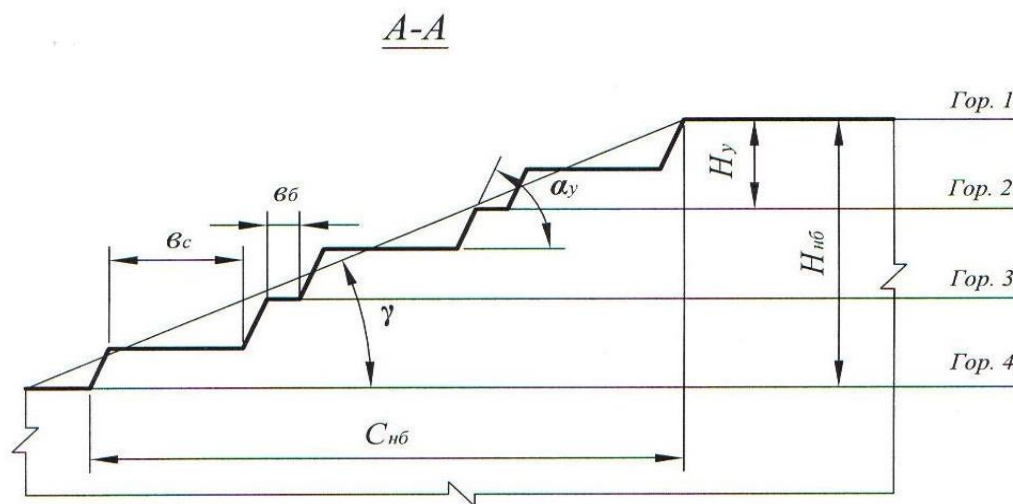


Рис. 8.3. Не рабочий борт карьера:
 а – автомобильный съезд на нерабочем борту; б – профиль нерабочего борта

8.2.4. Исследовать зависимость угла откоса рабочего борта карьера (φ , град) от высоты уступа (H_y , м) или ширины рабочей площадки ($Ш_{р.п}$, м) и построить график $\varphi = f(H_y)$ или $\varphi = f(Ш_{р.п})$.

Производится расчет φ для пяти значений H_y и $Ш_{р.п.}$. Величина аргумента задается в пределах $10 \text{ м} \leq H_y \leq 25 \text{ м}$ и $30 \text{ м} \leq Ш_{р.п.} \leq 80 \text{ м}$.

Форма отчетности. По результатам занятия представляется отчет, содержащий исходную информацию, расчетные формулы и результаты расчетов, а также графики зависимостей $\varphi = f(H_y)$ или $\varphi = f(Ш_{р.п.})$.

Контрольные вопросы к практической работе № 8

1. Дайте определение рабочего и нерабочего борта карьера.
2. Из каких элементов состоят рабочий и нерабочий борт карьера?
3. Назовите параметры рабочего и нерабочего бортов карьера и их элементов.
4. Какими условиями определяется угол откоса нерабочего борта карьера?
5. От каких факторов зависит угол откоса рабочего борта карьера?
6. Из каких элементов состоит рабочая площадка (как определяется ширина рабочей площадки)?
7. Как определяется ширина призмы возможного обрушения уступа?
8. Как определить угол откоса борта карьера, если известны его высота и горизонтальное проложение?
9. Как определить горизонтальное проложение борта карьера (рабочего и нерабочего)?
10. Как определяется уклон внутрикарьерной траншеи?
11. В каких единицах измеряется уклон траншеи?

Практическая работа № 9

РАСЧЕТ БУЛЬДОЗЕРНОГО ОТВАЛООБРАЗОВАНИЯ ПРИ АВТОМОБИЛЬНОМ ТРАНСПОРТЕ

Цель работы – ознакомиться с методикой и освоить принципы расчета основных параметров бульдозерного отвалообразования при автомобильном транспорте.

9.1. Задачи работы

9.1.1. Изучить технологию бульдозерного отвалообразования при автомобильном транспорте.

9.1.2. Выполнить расчет основных параметров бульдозерного отвалообразования при автомобильном транспорте.

9.2. Порядок выполнения работы

9.2.1. По учебнику [1, с. 176 - 177] ознакомиться с основными параметрами отвалов и технологией бульдозерного отвалообразования при автомобильном транспорте.

9.2.2. Ознакомиться с исходными данными в прил. 17. По данным заданного варианта выполнить расчет основных параметров бульдозерного отвалообразования при автомобильном транспорте.

Порядок выполнения расчетов

9.2.2.1. Определяется требуемая площадь отвала (S_o , м²)

$$S_o = \frac{Wk_p^o}{n_{\text{я}}h_{\text{я}}\eta_o}, \quad (9.1)$$

где W – объем пород, подлежащих размещению в отвале за срок его существования, м³ (см. прил. 17);

k_p^o – коэффициент разрыхления пород в отвале (см. прил. 18);

$h_{\text{я}}$ – высота яруса, м (см. прил. 18);

$n_{\text{я}}$ – количество ярусов;

η_0 – коэффициент использования площади отвала (η_0 принимать: для одно- и двухъярусных отвалов – $0,8 \div 0,7$; для трехъярусных и более – $0,5$).

Тип (категорию) складироваемых пород принимать согласно прил. 17. Количество отвальных ярусов принимать самостоятельно (на практике отвалы формируются, как правило, из одного-трех ярусов), исходя из необходимости минимизировать площадь отвалов и максимальной общей высоты отвала не более 120-180 м. По требуемой площади отвала, определяются его размеры в плане: ширина (B , м), длина (L , м). При этом рекомендуется выдерживать соотношение $B : L = 1 : 2$, тогда: $L = \sqrt{2S_0}$.

9.2.2.2. Рассчитывается количество автосамосвалов, разгружающихся на отвале в течение часа (N_o , ед./ч)

$$N_o = \frac{P_{\text{в}}^{\text{ч}} k_{\text{н}}}{Q_{\text{п}}}, \quad (9.2)$$

где $P_{\text{в}}^{\text{ч}}$ – часовая производительность карьера по вскрыше, м³/ч;

$k_{\text{н}}$ – коэффициент неравномерности работы карьера по вскрыше ($k_{\text{н}} = 1,1 \div 1,2$);

$Q_{\text{п}}$ – объем вскрыши в целике в кузове автосамосвала, м³.

$$Q_{\text{п}} = q / \rho, \quad (9.3)$$

где q – вес груза в кузове автосамосвала, т (величина q принимается по результатам расчетов в практической работе № 7);

ρ – плотность пород в целике, т/м³.

$$P_{\text{в}}^{\text{ч}} = \frac{P_{\text{в}}}{T_{\text{г}} n_{\text{см}} T_{\text{см}}},$$

где $P_{\text{в}}$ – годовая производительность карьера по вскрыше (см. прил. 17), м³/год;

T_{Γ} – число рабочих дней карьера в году, дней/год ($T_{\Gamma} = 350$ дн./год);

$n_{\text{см}}$ – число рабочих смен в сутки, смен/сут. ($n_{\text{см}} = 3$ смены/сут.);

$T_{\text{см}}$ – продолжительность смены, ч/смену ($T_{\text{см}} = 8$ ч/смену).

9.2.2.3. Определяется число одновременно разгружающихся автосамосвалов на отвале ($N_{\text{а.о}}$, ед.)

$$N_{\text{а.о}} = N_{\text{о}} \frac{t_{\text{р}} + t_{\text{м.р}}}{60}, \quad (9.4)$$

где $t_{\text{р}}$, $t_{\text{м.р}}$ – продолжительность разгрузки и маневровых операций при установке на разгрузку, мин. (см. прил. 13).

9.2.2.4. Определяется длина участка разгрузки ($L_{\text{р}}$, м)

$$L_{\text{р}} = N_{\text{а.о}} l_{\text{п}}, \quad (9.5)$$

где $l_{\text{п}}$ – ширина полосы по рабочему фронту отвала, м, занимаемой одним автосамосвалом при маневрировании, для автосамосвалов грузоподъемностью:

30 – 55 т	$l_{\text{п}} = 30 \div 40$ м,
80 – 130 т	$l_{\text{п}} = 50 \div 60$ м,
180 – 240 т	$l_{\text{п}} = 60 \div 70$ м.

9.2.2.5. Отвальный фронт состоит из трех участков: разгрузки, планировки и резервный.

По мере заполнения участка разгрузки и выравнивания участка планировки, последний начинает выполнять функцию первого, а участок разгрузки становится участком планировки. Если участок планировки не подготовлен, то разгрузка производится на резервном участке. Таким образом, все три участка должны иметь одинаковую длину и общая длина отвального фронта ($L_{\text{о}}$, м) определится:

$$L_{\text{о}} = 3L_{\text{р}}. \quad (9.6)$$

9.2.2.6. Определяется сменный объем бульдозерных работ по формированию отвала ($Q_{\text{б}}$, м³/смену)

$$Q_{\text{б}} = \Pi_{\text{в}}^{\text{см}} k_{\text{н}} k_{\text{зав}}, \quad (9.7)$$

где $\Pi_{\text{в}}^{\text{см}}$ – сменная производительность карьера по вскрыше, м³/смену;

$$\Pi_{\text{в}}^{\text{см}} = \Pi_{\text{в}}^{\text{ч}} T_{\text{см}}, \quad (9.8)$$

где $k_{\text{зав}}$ – средний коэффициент «заваленности» (см. прил. 18).

9.2.2.7. Выбирается модель бульдозера (см. прил. 19) и определяется число бульдозеров в работе ($N_{\text{б}}$, ед.):

$$N_{\text{б}} = Q_{\text{б}} / \Pi_{\text{б}}, \quad (9.9)$$

где $\Pi_{\text{б}}$ – сменная производительность бульдозера, м³/смену (принимается по прил. 19).

9.2.2.8. Рассчитывается инвентарный парк бульдозеров ($N_{\text{б.и}}$, ед.)

$$N_{\text{б.и}} = 1,4 N_{\text{б}}, \quad (9.10)$$

где 1,4 – ориентировочное значение коэффициента резерва бульдозеров.

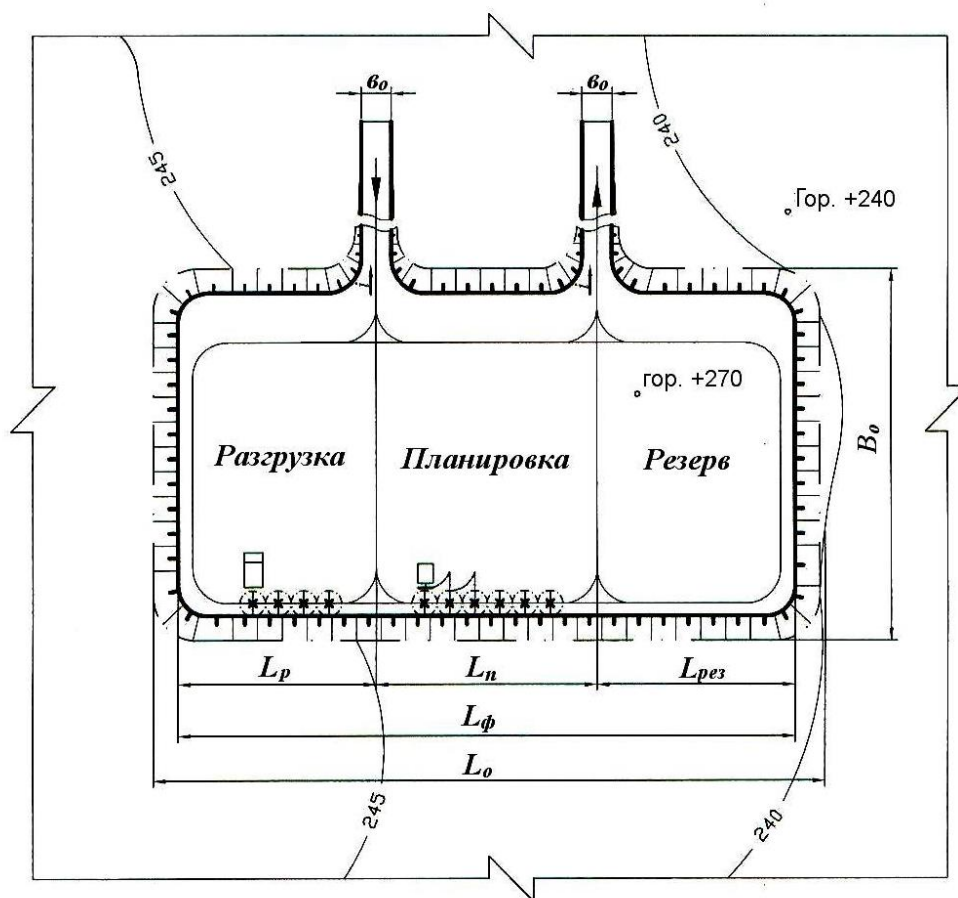


Рис. 9.1. План бульдозерного отвала

9.2.3. На миллиметровой бумаге вычертить план бульдозерного отвала с выделением рабочих участков, участков, находящихся в планировке, и резервных участков (см. рис. 9.1).

Форма отчетности. По результатам занятия представляется отчет, содержащий исходную информацию, расчетные формулы результаты расчетов, а также план бульдозерного отвала на миллиметровой бумаге.

Контрольные вопросы к практической работе № 9

1. Перечислите способы отвалообразования, применяемые при открытой разработке месторождений.
2. В чем заключается отличительный признак бульдозерного отвалообразования?
3. Перечислите достоинства и недостатки бульдозерного отвалообразования.
4. Перечислите параметры отвалов.
5. От каких факторов зависит высота яруса отвала?
6. Перечислите операции технологии бульдозерного отвалообразования.
7. Перечислите параметры технологии бульдозерного отвалообразования.
8. Из каких участков состоит фронт отвальных работ при бульдозерном отвалообразовании?
9. Как соотносятся между собой размеры участков фронта отвальных работ?
10. От каких факторов зависит длина участка разгрузки?
11. Как определить количество одновременно разгружающихся автосамосвалов на участке разгрузки?
12. Как определить объем бульдозерных работ по формированию отвала (по планировке вскрышных пород на отвале)?

СПИСОК ИСПОЛЬЗОВАННЫХ И РЕКОМЕНДУЕМЫХ ЛИТЕРАТУРНЫХ ИСТОЧНИКОВ

1. *Хохряков, В. С.* Открытая разработка месторождений полезных ископаемых /В. С. Хохряков. – 5-е изд. – М.: Недра, 1991. – 336 с.
2. *Томаков, П. И.; Наумов, И. К.* Технология, механизация и организация открытых горных работ /П. И. Томаков, И. К. Наумов: учебник для вузов. 3-е изд., перераб. и доп. – М.: Изд-во Моск. горного ин-та, 1992. – 464 с.
3. *Пахомов, Е. М.; Буянов, М. И.* Открытая разработка месторождений полезных ископаемых /Е. М. Пахомов, М. И. Буянов. – М.: Недра, 1990. – 250 с.
4. *Русский, И. И.* Технология отвальных работ и рекультивация на карьерах /И. И. Русский. – М.: Недра, 1979. – 262 с.

Исходные данные к практической работе № 1 «Графическое изображение элементов горных работ»

Таблица П.1.1

Графическое изображение забоев и уступов

Но- мер ва- ри- анта	Уступ			Забой												
	тип уступа, м	вы- со- та H_p , м	угол откоса, A , град	тип забоя	вы- со- та усту- па, H_y , м	вы- со- та раз- вала, H_p , м	ширина развала, B_p , м	ши- рина взрыв- ной заход- ки, $B_б$, м	ши- рина заход- ки экска- ватора (за- боя), $A_з$, м	угол откоса, град		$R_{ч.у}$, м	$R_{ч.мах}$, м	R_1 , м	R_2 , м	$H_{сл}$, м
										забоя, F	усту- па, A					
1	2	3	4	5	6	7	8	9	10	11	12	13	14	15	16	17
1	Вскрышной	12	70	Экскаваторный (мехлопата)	10		Без БВР	-	13	65	70	9,04				
	Склад руды	10	60	Экскаваторный (драглайн)	30		Без БВР	-	25	40	65		71,4			
2	Рудный	12	75	Экскаваторный (мехлопата)	15	16	26	17	13	70	80	13,5				
	Отвал	25	55	Экскаваторный (мехлопата)	15		Без БВР	-	20	60	65	13,5				
3	Сложный (руда и порода)	7,5	78	Экскаваторный (роторный)	10		Без БВР	-	20	60	60			15	16	2
	Отвал	30	55	бульдозерный	7		Без БВР	-	30	20	65					
4	Вскрышной	15	75	бульдозерный	5		Без БВР	-	30	10	65					
	Склад руды	12	55	Экскаваторный (драглайн)	35		Без БВР	-	25	30	60		83,0			
5	Рудный	12	80	Экскаваторный (роторный)	17		Без БВР	-	25	60	60			21	24	4
	Отвал	25	50	Экскаваторный (драглайн)	40		Без БВР	-	35	35	55		91,5			
6	Вскрышной	20	80	Бульдозерный	3		Без БВР	-	25	10	65					
	Склад руды	10	50	Экскаваторный (мехлопата)	12	15	45	30	15	50	80	12,6				

Продолжение табл. П.1.1

1	2	3	4	5	6	7	8	9	10	11	12	13	14	15	16	17
7	Сложный	7,5	70	Экскаваторный (драглайн)	40		Без БВР	-	35	30	60		94,8			
	Вскрышной	35	50	Экскаваторный (роторный)	15	15	Без БВР	-	24	55	55			21	24	
8	Рудный	15	75	Экскаваторный (мехлопата)	12		Без БВР	-	20	60	65	13,5				
	Отвал	30	55	Экскаваторный (мехлопата)	12		Без БВР	-	18	45	70	12,6				
9	Вскрышной	12	60	Экскаваторный (драглайн)	30		Без БВР	-	30	40	65		71,4			
	Склад руды	10	50	Экскаваторный (мехлопата)	15		Без БВР	-	14	55	60	14,3				
10	Рудный	12	80	Бульдозерный	5		Без БВР	-	35	10	65					
	Отвал	25	55	Экскаваторный (роторный)	17		Без БВР	-	28	60	65	14,3				
11	Вскрышной	15	65	Экскаваторный (мехлопата)	15	18	45	32	15	55	75	14,3				
	Склад руды	12	50	Экскаваторный (мехлопата)	12		Без БВР	-	16	50	80	12,6				
12	Рудный	15	80	Экскаваторный (драглайн)	40	40	Без БВР	-	30	30	60		91,5			
	Отвал	25	55	Экскаваторный (мехлопата)	15	15	Без БВР	-	20	55	65	15,2				
13	Сложный	7,5	65	Экскаваторный (мехлопата)	15	18	36	24	12	55	75	14,3				
	Склад руды	10	50	Бульдозерный	5		Без БВР	-	35	15	65					
14	Вскрышной	20	80	Экскаваторный (роторный)	16		Без БВР	-	25	60	60			18	24	8
	Склад руды	15	55	Экскаваторный (мехлопата)	12		Без БВР	-	9	45	70	12,6				
15	Рудный	20	75	Бульдозерный	10		Без БВР	-	40	18	65					
	Отвал	20	55	Экскаваторный (мехлопата)	12		Без БВР	-	13	55	65	12,6				
16	Сложный	7,5	80	Бульдозерный	10	10	Без БВР	-	40	20	60					
	Отвал	25	50	Экскаваторный (драглайн)	30		Без БВР	-	25	30	60		71,4			

Продолжение табл. П.1.1

1	2	3	4	5	6	7	8	9	10	11	12	13	14	15	16	17
17	Вскрышной	15	75	Экскаваторный (мехлопата)	12	14	36	24	18	45	70	12,6				
	Склад руды	15	55	Экскаваторный (мехлопата)	15		Без БВР	-	22	55	65	15,2				
18	Рудный	15	80	Бульдозерный	7		Без БВР	-	35	20	65					
	Отвал	25	50	Экскаваторный (роторный)	20		Без БВР	-	34	60	60			29	33	5
19	Вскрышной	20	80	Экскаваторный (драглайн)	45		Без БВР	-	25	35	60		91,5			
	Склад руды	10	60	Бульдозерный	5	5	Без БВР	-		15	60					
20	Сложный	10	70	Экскаваторный (мехлопата)	15	12	28	6	12	55	75	14,3				
	Отвал	30	50	Бульдозерный	5		Без БВР	-		17	65					
21	Рудный	12	70	экскаваторный (мехлопата)	15	15	28	8	14	55	75	14,3				
	Отвал	35	50	Экскаваторный (драглайн)	40		Без БВР	-	30	45	65		91,5			
22	Вскрышной	12	65	Экскаваторный (драглайн)	30		Без БВР	-	25	45	60		83,0			
	Склад руды	12	50	Экскаваторный (мехлопата)	10		Без БВР	-	8	55	65	9,04				
23	Рудный	15	70	экскаваторный (драглайн)	40		Без БВР	-	35	45	65		91,5			
	Отвал	25	50	Экскаваторный (роторный)	18		Без БВР	-	27	65	65			18	26	8
24	Вскрышной	20	80	Экскаваторный (мехлопата)	15	18	60	30	20	55	80	14,3				
	Склад руды	12	55	Бульдозерный	3		Без БВР	-	40	10	60					
25	Рудный	15	65	Экскаваторный (мехлопата)	10		Без БВР	-	12	55	65	9,04				
	Отвал	25	50	Экскаваторный (мехлопата)	15	12	28	6	14	50	80	14,3				
26	Сложный	12	70	Экскаваторный (драглайн)	30	30	Без БВР	-	25	45	65		71,4			
	Склад руды	10	50	Бульдозерный	5		Без БВР	-	20	20	55					

Окончание табл. П.1.1

1	2	3	4	5	6	7	8	9	10	11	12	13	14	15	16	17
27	Рудный	15	80	Бульдозерный	7		Без БВР	-	25	18	60					
	Отвал	15	55	Экскаваторный (роторный)	16		Без БВР	-	25	65	65			18	26	8
28	Вскрышной	15	75	Экскаваторный (драглайн)	40		Без БВР	-	30	45	60		83,5			
	Склад руды	10	50	Экскаваторный (мехлопата)	12	9	24	7	12	45	70	12,6				
29	Сложный	7,5	70	Экскаваторный (мехлопата)	10		Без БВР	-	12	50	60	9,04				
	Склад руды	10	50	Бульдозерный	7		Без БВР	-	30	8	55					
30	Рудный	15	80	Экскаваторный (мехлопата)	15		Без БВР	-	12	55	60	15,2				
	Отвал	40	50	Экскаваторный (мехлопата)	12	14	48	32	16	45	70	12,6				

Таблица П.1.2

Графическое изображение траншей и съездов

Номер варианта	Горизонтальная траншея								Наклонная траншея					
	тип траншеи	уклон ко-со-го-ра, γ , град	внешний радиус серпантин-ны, $R_{вн}$, м	ра-диус по-во-рота трас-сы, R , м	глу-бина тран-шеи, $H_{тр}$, м	ши-рина тран-шеи, $B_{тр}$, м	дли-на тран-шеи, $L_{тр}$, м	угол откоса борта тран-шеи, G , град	тип траншеи	ши-рина тран-шеи, $B_{тр}$, м	уклон тран-шеи, i , %	число вскрыва-емых уступов, ед.	высота уступа, H_y , м	угол откоса борта тран-шеи, G , град
1	2	3	4	5	6	7	8	9	10	11	12	13	14	15
1	На косогоре	10			20	25		65	Съезд	25	4	1	10	75
	Внутри карьера				15	25	500	70	Крутая траншея	22	32	3	10	60
2	Серпантина	40	45	30		25		75	Внешняя тран-шея	25	6	1	12	50
	На косогоре	15			25	30	350	60	Съезд	30	8	1	10	65
3	На косогоре	12			10	18	400	60	Внешняя траншея	18	4	1	15	60
	Серпантина	35	60	35		30		70	Крутая траншея	25	27	3	17	70
4	Серпантина	45	60	35		25		80	Внешняя груп-повая траншея	25	4	2	10	70
	Внутри карьера				10	35	500	80	Съезд	35	10	1	15	75

Продолжение табл. П.1.2

1	2	3	4	5	6	7	8	9	10	11	12	13	14	15
5	Серпантина	30	45	30		20		70	Съезд	20	6	1	12	50
6	На косогоре	13			20	30		60	Внешняя групповая траншея	30	4	3	10	55
	Внутри карьера				15	30	700	70	Крутая траншея	24	27	8	12	60
7	Внутри карьера				10	22	500	80	Съезд	25	10	1	15	75
	Серпантина	60	50	30		22		75	Крутая траншея	25	32	6	12	75
8	На косогоре	10			17	28		55	Внешняя траншея	30	8	1	15	75
	Серпантина	50	50	30		30		70	Съезд	30	10	1	12	65
9	На косогоре	8			12	25		60	Внешняя траншея	24	4	1	15	60
	Внутри карьера				15	22	550	65	Крутая траншея	22	32	4	12	65
10	Серпантина	30	45	30		25		75	Внешняя групповая траншея	22	4	2	10	70
	На косогоре	11			17			60	Съезд	22	4	1	20	55
11	Внутри карьера				10	30	100	75	Съезд	26	6	1	20	75
	Серпантина	50	60	35		25		75	Внешняя групповая траншея	26	6	3	12	60
12	Внутри карьера				15	22	200	65	Внешняя траншея	28	8	1	17	65
	На косогоре	12			25	30		50	Крутая траншея	24	32	6	12	50
13	Серпантина	45	50	30		28		65	Съезд	30	8	1	15	60
	На косогоре	12				28		50	Крутая траншея	24	27	5	15	55
14	Внутри карьера				12	22	700	70	Внешняя траншея	32	8	1	12	60
	Серпантина	30	50	35		30		75	Съезд	30	8	1	12	75
15	На косогоре	15			15	25		60	Съезд	30	10	1	10	75
	Серпантина	45	50	35		30		70	Крутая траншея	22	27	4	10	60
16	Внутри карьера				15	22	250	65	Внешняя траншея	22	4	1	15	65
	Серпантина	35	50	35		25		70	Съезд	24	6	1	15	70
17	Внутри карьера				12	25	300	80	Внешняя траншея	24	6	1	17	70
	На косогоре	10			17	28		75	Крутая траншея	24	32	6	12	65
18	На косогоре	15			25	30		60	Внешняя групповая траншея	25	4	2	12	65
	Серпантина	40	50	35		25		65	Съезд	22	4	1	12	80

Окончание табл. П.1.2

1	2	3	4	5	6	7	8	9	10	11	12	13	14	15
19	Серпантина	60	60	40		25		75	Съезд	28	8	1	15	75
	Внутри карьера				17	22	700	70	Внешняя траншея	28	8	1	20	60
20	Внутри карьера				7,5	22	450	65	Внешняя траншея	25	6	1	20	60
	На косогоре	12			20	30		50	Кругая траншея	24	27	8	15	55
21	На косогоре	8			12	30		55	Съезд	24	8	1	20	70
	Внутри карьера				10	28	500	75	Кругая траншея	22	27	8	10	65
22	На косогоре	8			10	25		50	Внешняя траншея	30	8	1	15	60
	Внутри карьера				12	25	700	80	Съезд	28	8	1	17	70
23	Серпантина	50	60	40		28		75	Съезд	30	8	1	12	70
	На косогоре	10			15	24		55	Кругая траншея	24	32	7	12	60
24	На косогоре	8			15	24		70	Внешняя траншея	26	8	1	15	65
	Серпантина	40	50	30		24		75	Съезд	26	10	1	12	75
25	Серпантина	60	70	40		25		65	Внешняя траншея	22	4	1	17	60
	Внутри карьера				10	30	300	75	Кругая траншея	22	32	4	8	55
26	Серпантина	30	60	35		25		75	Внешняя групповая траншея	20	4	3	10	75
	На косогоре	8			12	25		65	Съезд	22	6	1	15	80
27	На косогоре	10			12	30		75	Съезд	28	10	1	17	80
	Внутри карьера				7	30	600	65	Внешняя траншея	30	8	1	17	70
28	Внутри карьера				15	30	600	75	Внешняя групповая траншея	24	6	3	12	60
	Серпантина	30	50	30		25		80	Кругая траншея	24	27	5	12	60
29	На косогоре	12			15	25		63	Съезд		8	1	15	70
	Серпантина	50	60	35		30		75	Кругая траншея	22	32		15	55
30	На косогоре	15			25	25		58	Внешняя траншея	26	8	1	17	60
	Внутри карьера				20	25	500	70	Съезд	26	8	1	17	70
31	Серпантина	55	50	30		25		80	Съезд	28	8	1	15	70
	На косогоре	15			22	25		60	Кругая траншея	22	32	6	12	65
32	Внутри карьера				10	30	280	70	Внешн. траншея	24	4	1	17	65
	Серпантина	55	40	25		23		70	Съезд	26	6	1	12	70

ИСХОДНЫЕ ДАННЫЕ К ПРАКТИЧЕСКОЙ РАБОТЕ № 2
«Определение объема капитальных траншей»

Вариант	h_T , м	b_T , м	i , ед.	α_T , град	Исследуемая зависимость
1	5	10	0,025	35	$V_T = f(b_T)$
2	6	12	0,030	40	$V_T = f(\alpha_T)$
3	8	16	0,040	41	$V_T = f(b_T)$
4	16	50	0,060	65	$V_T = f(i)$
5	15	22	0,055	25	$V_T = f(\alpha_T)$
6	35	29	0,060	50	$V_T = f(b_T)$
7	45	26	0,080	65	$V_T = f(\alpha_T)$
8	55	10	0,100	35	$V_T = f(h_T)$
9	54	18	0,110	37	$V_T = f(i)$
10	18	11	0,035	34	$V_T = f(\alpha_T)$
11	41	22	0,085	62	$V_T = f(h_T)$
12	26	17	0,036	40	$V_T = f(i)$
13	37	44	0,085	43	$V_T = f(h_T)$
14	19	23	0,040	38	$V_T = f(i)$
15	82	30	0,120	49	$V_T = f(b_T)$
16	66	38	0,066	62	$V_T = f(\alpha_T)$
17	45	34	0,040	51	$V_T = f(h_T)$
18	75	40	0,080	45	$V_T = f(h_T)$
19	67	20	0,080	37	$V_T = f(i)$
20	25	25	0,035	30	$V_T = f(b_T)$

ИСХОДНЫЕ ДАННЫЕ К ПРАКТИЧЕСКОЙ РАБОТЕ № 3
«Определение объема, размеров, производительности и срока службы карьера,
запасов полезного ископаемого коэффициента вскрыши»

Вариант	L , м	M , м	H_k , м	h_n , м	$\rho_{п.и.}$, т/м ³	$\gamma_{ср.}$, град	$\eta_{и.}$	$P_{п.и.}$, млн т/год
1	1200	300	350	45	2,8	40	0,92	10,7
2	1500	400	460	40	2,9	39	0,93	20,9
3	1700	500	170	20	3,0	38	0,94	12,8
4	1600	450	280	30	3,1	36	0,92	16,1
5	1400	350	390	40	3,2	35	0,93	14,0
6	1300	250	200	20	3,3	34	0,94	6,1
7	1900	550	210	30	3,2	33	0,93	17,9
8	1800	180	220	40	3,1	32	0,94	5,8
9	1900	280	330	30	3,0	31	0,95	15,4
10	2000	380	240	10	2,9	40	0,96	15,1
11	2200	200	450	25	3,1	41	0,97	20,0
12	1300	100	210	40	3,4	42	0,92	2,5
13	1500	250	180	15	2,1	43	0,93	4,5
14	1900	150	250	30	2,8	44	0,94	5,7
15	1200	230	320	45	2,7	45	0,92	7,9
16	1800	210	280	20	2,5	44	0,94	9,1
17	2200	190	345	25	3,0	43	0,95	13,2
18	1900	245	360	35	1,9	40	0,92	8,7
19	2100	320	500	10	2,7	39	0,93	9,9
20	1600	195	370	12	2,5	38	0,95	9,7

ИСХОДНЫЕ ДАННЫЕ К ПРАКТИЧЕСКОЙ РАБОТЕ № 4
«Расчет заряда одиночной скважины»

Расчет проводится для станков шарошечного бурения (СБШ), пород II – IV классов по буримости и взрываемости, III – IV категорий по трещиноватости, сухих вертикальных скважин, сплошных колонковых зарядов.

Вариант	d_d , мм	f	H_y , м	α_p , град	Тип ВВ	Δ , кг/дм ³	q' , кг/м ³	$K_{ВВ}$	α_y , град
1	214	9,7	10	65	Граммонит 79/21	0,9	0,85	1,00	55
2	190	8,0	10	70	Граммонит 79/21	0,9	0,80	1,00	55
3	243	14,0	12	65	Граммонит 79/21	0,9	0,95	1,00	55
4	320	15,9	12	70	Граммонит 79/21	0,9	1,10	1,00	55
5	243	12,0	15	70	Ифзанит Т-80	1,0	0,90	1,08	55
6	214	8,7	15	75	Ифзанит Т-80	1,0	0,80	1,08	55
7	320	14,5	18	75	Ифзанит Т-80	1,0	1,20	1,08	55
8	214	9,0	18	80	Ифзанит Т-80	1,0	0,85	1,08	55
9	190	8,5	10	75	Игданит	1,0	0,80	1,13	55
10	269	11,4	15	80	Игданит	1,0	0,90	1,13	55
11	320	16,4	20	65	Граммонит 50/50	1,0	1,20	1,01	55
12	320	15,2	10	70	Граммонит 50/50	1,0	1,20	1,01	55
13	269	11,2	15	65	Граммонит 50/50	1,0	1,15	1,01	55
14	190	8,0	20	70	Граммонит 50/50	1,0	0,75	1,01	55
15	269	10,0	12	70	Ифзанит	1,0	0,80	1,08	55
16	190	16,0	10	80	Ифзанит	1,0	1,20	1,08	55
17	320	16,4	12	65	Ифзанит	1,0	1,20	1,08	55
18	214	14,5	20	70	Граммонит 79/21	0,9	1,15	1,00	55
19	269	15,0	15	70	Граммонит 79/21	0,9	1,20	1,00	55
20	214	8,0	20	75	Граммонит 79/21	0,9	0,80	1,00	55

Приложение 5

Значение коэффициента $k_{разб}$ в зависимости от крепости пород

Крепость пород, f	2	4	6	8 - 10	12 - 14	16
$k_{разб}$	1,00	1,05	1,04	1,037 - 1,031	1,03 - 1,021	1,02

Приложение 6

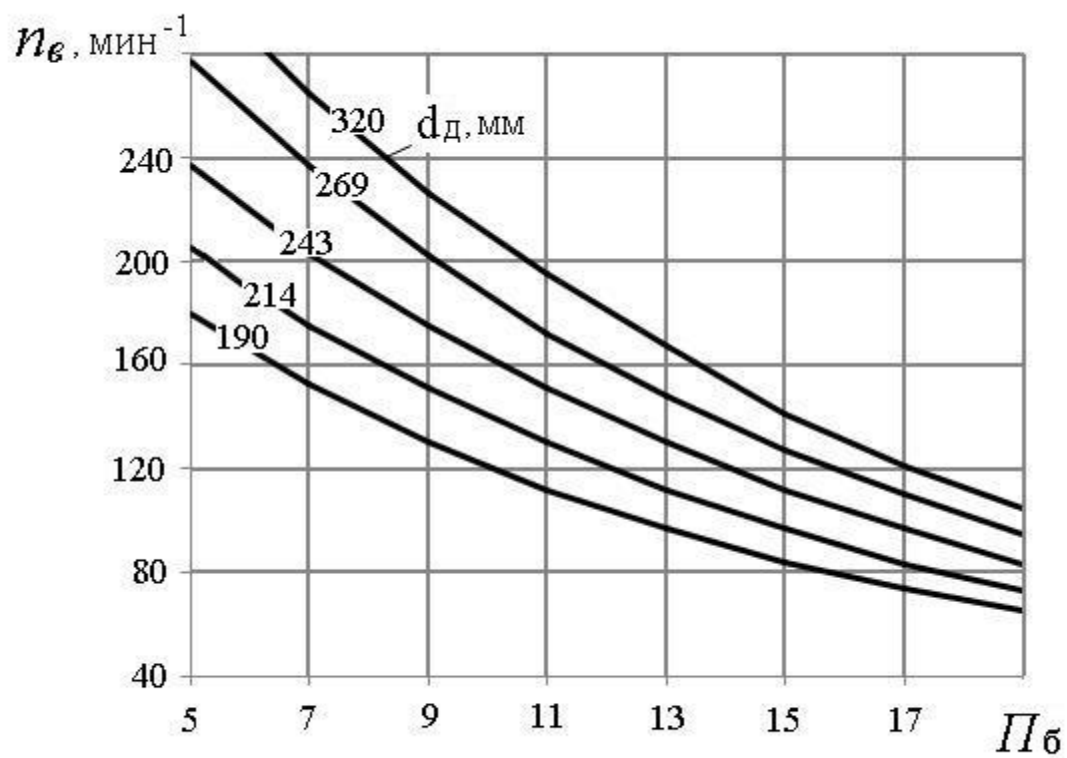
Значение коэффициента k_3

Время замедления, τ , мс	0	10	25	50	75 и более
k_3	1	0,95	0,90	0,85	0,80

ИСХОДНЫЕ ДАННЫЕ К ПРАКТИЧЕСКОЙ РАБОТЕ № 5
«Расчет производительности бурового станка»

Вариант	d_d , мм	$\sigma_{сж}$, МПа	$\sigma_{сд}$, МПа	ρ , т/м ³	$T_{см}$, ч/смен	T_B , ч/м	$(T_{п.з} + T_p)$, ч/смен
1	214	97	13	3,4	8	0,03	0,5
2	190	80	9	3,0	12	0,03	0,7
3	243	140	14	3,8	8	0,04	0,6
4	320	159	16	2,7	12	0,04	0,7
5	243	120	10	2,5	8	0,05	0,5
6	214	87	10	3,9	12	0,05	0,7
7	320	145	17	3,7	8	0,03	0,6
8	214	90	10	2,7	12	0,03	0,7
9	190	95	17,5	2,8	8	0,04	0,5
10	269	113,5	8,5	2,9	12	0,04	0,7
11	320	164	8,5	3,1	8	0,05	0,6
12	320	152	9	4,0	12	0,05	0,7
13	269	112	14	3,4	8	0,03	0,5
14	190	80	8	2,3	12	0,03	0,7
15	269	100	15	2,4	8	0,04	0,6
16	190	160	10	3,2	8	0,03	0,7
17	320	164	9	2,7	12	0,04	0,6
18	214	145	16	2,3	8	0,03	0,5
19	269	150	15	3,1	12	0,04	0,7
20	214	80	12	2,5	8	0,05	0,6

Зависимость оптимальной скорости вращения n_e бурового става станков СБШ от Π_6 и d_d



Значение коэффициента k в зависимости от показателя буримости горных пород

Π_6	≥ 8	10	12	14	16	18
k	0,700	0,725	0,750	0,775	0,800	0,825

**ИСХОДНЫЕ ДАННЫЕ ДЛЯ РАСЧЕТОВ К ПРАКТИЧЕСКОЙ РАБОТЕ № 6
«Расчет производительности карьерных экскаваторов»**

Вариант	Модель экскаватора	Категория пород по трудности экскавации	β , град	$T_{см}$, ч/смен	n_g , дней/год	Вид транспорта	k_H
1	ЭКГ-3,2	III	90	8	260	Авто	0,75
2	ЭКГ-5А	IV	130	12	260	Ж.-д.	0,60
3	ЭКГ-8И	V	120	8	250	Авто	0,72
4	ЭКГ-6,3УС	III	100	12	250	Ж.-д.	0,63
5	ЭКГ-5А	IV	120	8	250	Авто	0,74
6	ЭКГ-8И	V	130	12	250	Ж.-д.	0,68
7	ЭКГ-6,3УС	III	120	8	250	Авто	0,75
8	ЭКГ-12,5	IV	110	12	230	Ж.-д.	0,65
9	ЭКГ-3,2	V	90	8	260	Авто	0,73
10	ЭКГ-5А	III	120	12	240	Ж.-д.	0,68
11	ЭКГ-6,3УС	IV	130	8	240	Авто	0,75
12	ЭКГ-8И	V	140	12	240	Ж.-д.	0,63
13	ЭКГ-12,5	III	150	8	250	Авто	0,73
14	ЭКГ-20	IV	90	12	230	Ж.-д.	0,64
15	ЭКГ-5А	V	120	8	240	Авто	0,74
16	ЭКГ-3,2	III	110	12	260	Ж.-д.	0,65
17	ЭКГ-5А	IV	115	8	240	Авто	0,75
18	ЭКГ-6,3УС	V	140	12	250	Ж.-д.	0,68
19	ЭКГ-8И	III	95	8	240	Авто	0,74
20	ЭКГ-12,5	IV	115	12	250	Ж.-д.	0,63

**Коэффициенты разрыхления пород в ковше экскаватора
и наполнении ковша (по ЕНВ)**

Категория пород по трудности экскавации	Плотность пород в целике ρ , т/м ³	k_p	k_H
I	1,6	1,15	1,05
II	1,8	1,25	1,05
III	2,0	1,35	0,95
IV	2,5	1,50	0,90
V	3,5	1,60	0,90

ИСХОДНЫЕ ДАННЫЕ ДЛЯ РАСЧЕТОВ К ПРАКТИЧЕСКОЙ РАБОТЕ № 7
«Определение производительности карьерных автосамосвалов»

Вариант	Категория пород (по ЕНВ)	Параметры трассы		Исследуемая зависимость
		L , км	$H_{п}$, м	
1	I	1,2	20	$Q_a = f(L)$
2	II	4,0	80	$Q_a = f(H_{п})$
3	III	1,4	40	$Q_a = f(L)$
4	IV	3,8	20	$Q_a = f(H_{п})$
5	V	1,6	60	$Q_a = f(L)$
6	I	3,6	200	$Q_a = f(H_{п})$
7	II	1,8	100	$Q_a = f(L)$
8	III	3,4	120	$Q_a = f(H_{п})$
9	IV	2,0	60	$Q_a = f(L)$
10	V	3,2	140	$Q_a = f(H_{п})$
11	I	2,2	80	$Q_a = f(L)$
12	II	3,0	140	$Q_a = f(H_{п})$
13	III	2,4	140	$Q_a = f(L)$
14	IV	2,8	60	$Q_a = f(H_{п})$
15	V	2,6	160	$Q_a = f(L)$
16	I	4,0	200	$Q_a = f(H_{п})$
17	II	1,0	20	$Q_a = f(L)$
18	III	1,4	60	$Q_a = f(H_{п})$
19	IV	1,8	80	$Q_a = f(L)$
20	V	3,6	220	$Q_a = f(H_{п})$

Техническая характеристика карьерных автосамосвалов БелАЗ

Показатель	Модель автосамосвала				
	БелАЗ - 7540	БелАЗ - 7548	БелАЗ - 7549	БелАЗ - 7514	БелАЗ - 7521
Грузоподъемность, q_a , т.....	30,0	42,0	80,0	120,0	180,0
Собственная масса, G_a , т.....	21,9	29,5	67,0	95,0	163,0
Геометрическая вместимость кузова, V_a , м ³	15,0	21,0	35,0	47,0	84,0
Вместимость кузова «с шапкой», V'_a , м ³	18,0	26,0	46,0	61,0	110,0
К. п. д. трансмиссии, η_T	0,70	0,70	0,78	0,77	0,77
Мощность двигателя, N_d , кВт.....	310	368,0	809	1029,0	1691
Продолжительность, мин:					
маневровых операций при установке на погрузку, $t_{м.п}$	0,50	0,59	0,64	0,70	0,87
маневровых операций при установке на разгрузку, $t_{м.р}$	0,54	0,64	0,69	0,76	0,94
разгрузки, t_p	0,67	0,78	1,00	1,17	1,51
Ширина проезжей части автодороги при двухполосном движении, T , м	10,5	11,5	14,5	16,0	19,0

Значение коэффициента технической готовности автосамосвалов ($k_{т.г}$)

Грузоподъемность автосамосвала, т	Значение $k_{т.г}$ при суточном пробеге, L_c , км						
	50	100	150	200	250	300	350
30 – 42	0,94	0,88	0,84	0,80	0,76	0,73	0,70
80	0,93	0,86	0,81	0,76	0,72	0,69	0,64
110 – 180	0,92	0,86	0,81	0,76	0,72	0,68	0,64

Среднетехнические скорости движения карьерных автосамосвалов ($v_{ср.т}$), км/ч

Расстояние, L , км	Высота подъема горной массы, $H_{п}$, м												
	0	20	40	60	80	100	120	140	160	180	200	220	240
1,0	22,7	21,1	18,4	16,0									
1,2	23,9	21,8	19,5	17,5	15,8								
1,4	24,1	22,0	20,0	18,3	16,7								
1,6	24,7	22,5	20,6	19,0	17,6	16,3							
1,8	25,3	23,3	21,5	19,9	18,6	17,4	16,2						
2,0	26,0	24,0	22,3	20,8	19,5	18,3	17,2						
2,2	26,7	24,8	23,1	21,7	20,4	19,2	18,1	17,2					
2,4	27,3	25,5	23,9	22,5	21,2	20,0	19,0	18,0	17,2				
2,6	27,9	26,2	24,6	23,2	22,0	20,8	19,8	18,9	17,9	17,2			
2,8	28,6	26,9	25,4	24,0	22,7	21,6	20,6	19,6	18,8	18,0			
3,0	29,2	27,5	26,1	24,7	23,5	22,4	21,3	20,4	19,5	18,7	18,0		
3,2	29,7	28,2	26,7	25,3	24,2	23,2	22,0	21,1	20,2	19,4	18,6		
3,4	30,4	28,8	27,4	26,1	24,9	23,7	22,7	21,8	20,9	20,1	19,2	18,2	
3,6	31,0	29,4	28,0	26,7	25,5	24,4	23,4	22,5	21,6	20,8	19,6	18,7	17,7
3,8	31,6	30,0	28,6	27,4	26,1	25,1	24,1	23,1	22,3	21,4	20,2	19,4	18,4
4,0	32,0	30,6	29,2	28,0	26,8	25,7	24,7	23,8	22,9	22,1	20,9	20,0	19,2

ИСХОДНЫЕ ДАННЫЕ К ПРАКТИЧЕСКОЙ РАБОТЕ № 8
«Конструкция рабочего и нерабочего бортов карьера»

Вариант	H_y , м	n_{py}	α , град	α_y , град	b_c , м	i , ед	Исследуемая зависимость φ от следующих параметров
1	10	3	65	55	16	0,08	$\varphi = f(H_y)$
2	10	4	70	55	12	0,04	$\varphi = f(Ш_{p.n})$
3	12	5	65	52	15	0,06	$\varphi = f(H_y)$
4	12	3	70	64	20	0,03	$\varphi = f(Ш_{p.n})$
5	15	4	70	60	15	0,04	$\varphi = f(H_y)$
6	15	5	75	67	18	0,06	$\varphi = f(Ш_{p.n})$
7	18	3	75	70	12	0,03	$\varphi = f(H_y)$
8	18	4	80	70	10	0,04	$\varphi = f(Ш_{p.n})$
9	10	5	75	68	15	0,06	$\varphi = f(H_y)$
10	15	3	80	69	16	0,03	$\varphi = f(Ш_{p.n})$
11	20	4	65	57	12	0,04	$\varphi = f(H_y)$
12	10	5	70	60	13	0,06	$\varphi = f(Ш_{p.n})$
13	15	3	65	57	10	0,03	$\varphi = f(H_y)$
14	20	4	70	65	15	0,04	$\varphi = f(Ш_{p.n})$
15	12	5	70	59	16	0,06	$\varphi = f(H_y)$
16	10	3	80	68	17	0,03	$\varphi = f(Ш_{p.n})$
17	12	4	65	58	18	0,04	$\varphi = f(H_y)$
18	20	5	70	60	15	0,06	$\varphi = f(Ш_{p.n})$
19	15	3	70	60	12	0,08	$\varphi = f(H_y)$
20	20	4	75	60	13	0,04	$\varphi = f(Ш_{p.n})$

ИСХОДНЫЕ ДАННЫЕ К ПРАКТИЧЕСКОЙ РАБОТЕ № 9
«Расчет бульдозерного отвалообразования
при автомобильном транспорте»

Вариант	W, млн м ³	Π _В ^Г , млн м ³ /год	Характеристика складированных пород	
			тип	ρ, т/м ³
1	160	8,0	Рыхлые	1,6
2	180	9,0	Полускальные	1,8
3	200	10,0	Полускальные	2,0
4	220	11,0	Скальные	2,5
5	120	5,0	Скальные	3,5
6	140	6,0	Рыхлые	1,6
7	185	7,5	Полускальные	1,8
8	260	12,5	Полускальные	2,0
9	170	8,5	Скальные	2,5
10	210	9,5	Скальные	3,5
11	250	13,0	Рыхлые	1,6
12	280	13,5	Полускальные	1,8
13	300	14,0	Полускальные	2,0
14	320	14,5	Скальные	2,5
15	195	9,0	Скальные	3,5
16	100	5,0	Рыхлые	1,6
17	150	7,5	Полускальные	1,8
18	200	9,4	Полускальные	2,0
19	210	8,3	Скальные	2,5
20	240	12,7	Скальные	3,5

Значение коэффициентов k_p^o , $k_{зав}$ и высоты яруса $h_я$

Породы	$h_я$, м	Значения коэффициентов	
		k_p^o	$k_{зав}$
Скальные	30 - 60	1,12 - 1,20	0,7
Полускальные, смешанные	20 - 40	1,06 - 1,12	0,8
Рыхлые, глинистые	15 - 20	1,05 - 1,07	0,9

Производительность бульдозеров (по данным института Гипроруда)

Тип бульдозера	Сменная (за 8 ч) производительность при дальности перемещения грунта до 10 м в породах, м ³		
	рыхлые	полускальные	скальные
Д-685 на базе Т-100М	1100	950	750
ДЗ-27 на базе Т-130	1500	1300	1000
Д-575 на базе Т-180	1900	1650	1300
ДЗ-118 на базе ДЭТ-250М	2200	1850	1500
ДЗ-159УХЛ на базе Т-50.01	4740	4000	3230
D10N (фирма «Катерпиллер»)	3730	3130	2536
D11N (фирма «Катерпиллер»)	5510	4630	3750

МИНИСТЕРСТВО НАУКИ И ВЫСШЕГО ОБРАЗОВАНИЯ РОССИЙСКОЙ
ФЕДЕРАЦИИ
ФГБОУ ВО «Уральский государственный горный университет»

УТВЕРЖДАЮ
Проректор по учебно-методическому комплексу
С.А. Упоров



**УЧЕБНО-МЕТОДИЧЕСКОЕ ПОСОБИЕ
К САМОСТОЯТЕЛЬНОЙ РАБОТЕ
ПО ДИСЦИПЛИНЕ**

ОТКРЫТАЯ ГЕОТЕХНОЛОГИЯ

Специальность

21.05.04 Горное дело

Направленность (профиль)

Горные машины и оборудование

форма обучения: *очная, заочная*

квалификация выпускника: *Горный инженер (специалист)*

Автор: Костин А.Л., ст. преп.

Одобрена на заседании кафедры

Разработки месторождений открытым способом

(название кафедры)

Зав. кафедрой

(подпись)

Лель Ю.И.

(Фамилия И.О.)

Протокол №349 от 17.03.2020

(Дата)

Рассмотрена методической комиссией
горно-технологического факультета (ГТФ)

(название факультета)

Председатель

(подпись)

Барановский В.П.

(Фамилия И.О.)

Протокол № 7 от 20.03.20

(Дата)

Екатеринбург
2020

ОГЛАВЛЕНИЕ

ВВЕДЕНИЕ	3
1. МЕТОДИЧЕСКИЕ УКАЗНИЯ К ОРГАНИЗАЦИИ САМОСТОЯТЕЛЬНОЙ РАБОТЫ СТУДЕНТА.....	4
2. СОДЕРЖАНИЕ КУРСА. КОНТРОЛЬНЫЕ ВОПРОСЫ И УПРАЖНЕНИЯ.....	5
РЕКОМЕНДУЕМАЯ ЛИТЕРАТУРА.....	8

ВВЕДЕНИЕ

Самостоятельная работа студента является важнейшей составной частью образовательной программы подготовки дипломированного специалиста. В соответствии с Государственным образовательным стандартом высшего профессионального образования объем учебной нагрузки студента составляет 180 часов или 5 зачетных единиц. Из них отводится на самостоятельную работу студентов: очной формы – 89 часов, заочной – 151 часов.

По курсу «Открытая геотехнология» обязательная самостоятельная работа студента осуществляется в следующих направлениях – освоение материалов по отдельным темам, входящим в Рабочую учебную программу дисциплины; подготовка и решение тестовых заданий.

Данное учебно-методическое пособие предназначено для организации второй части самостоятельной работы студентов – освоения отдельных тем дисциплины.

Контрольные вопросы и упражнения предназначены для подготовки студентов очной и заочной форм обучения.

1. МЕТОДИЧЕСКИЕ УКАЗАНИЯ К ОРГАНИЗАЦИИ САМОСТОЯТЕЛЬНОЙ РАБОТЫ СТУДЕНТА

В последующем разделе пособия приведена развернутая программа дисциплины «Открытая геотехнология». Она содержит названия 7 основных тем с указанием

основных вопросов и разделов темы. Каждая тема является основой вопросов в экзаменационном билете. При чтении лекций по курсу преподаватель указывает те темы дисциплины, которые выносятся на самостоятельную проработку студентами. Причем в экзаменационный билет может включаться один из вопросов по такой теме. Основной объем информации по каждой теме содержится в учебнике по курсу [1]. Для углубленного освоения темы рекомендуется дополнительная литература.

При освоении указанных ниже тем рекомендуется следующий порядок самостоятельной работы студента.

1. Ознакомьтесь со структурой темы.

2. По учебнику [1] освоите каждый структурный элемент темы. Во всех темах указаны страницы учебника, содержащие данный материал.

3. При необходимости используйте указанную дополнительную литературу. Консультацию по использованию дополнительной литературы Вы можете получить у преподавателя.

4. Ответьте на контрольные вопросы и выполните рекомендованные упражнения. При затруднениях в ответах на вопросы вернитесь к изучению рекомендованной литературы.

5. Законспектируйте материал. При этом конспект может быть написан в виде ответов на контрольные вопросы и упражнения.

6. Решите указанные задачи. Условия задач приведены в последнем разделе данного учебного пособия. При затруднении обратитесь за консультацией к преподавателю.

При самостоятельной работе над указанными темами рекомендуется вести записи в конспектах, формируемых на лекционных занятиях по курсу, и в том порядке, в котором данные темы следуют по учебной программе.

2. СОДЕРЖАНИЕ КУРСА.

КОНТРОЛЬНЫЕ ВОПРОСЫ И УПРАЖНЕНИЯ

Тема № 1. Способы добычи полезных ископаемых, их достоинства и недостатки.

Способы добычи полезных ископаемых. Достоинства и недостатки открытой разработки. Сырьевая база горного производства. Технологические свойства горных пород. Элементы и формы залегания месторождений. Продукция горного производства, запасы, качество, потери полезного ископаемого ([1], С. 9-23).

Дополнительная литература: ([2, 3, 4],

Контрольные вопросы и упражнения:

1. Назовите основные способы добычи полезных ископаемых?
2. Перечислите достоинства и недостатки открытой разработки?
3. . Перечислите технологические свойства горных пород?
4. Что является продукцией горного предприятия и как определяется ее качество?

Тема № 2. Основные горнотехнические понятия, термины и определения. Элементы карьера и уступа.

Карьер, земельный отвод и горный отвод. Открытые горные выработки. Элементы уступа. Рабочая площадка. Элементы карьера.([1], С. 23-30).

Дополнительная литература: ([2, 3, 4],

Контрольные вопросы и упражнения:

1. Что называют карьером, земельным отводом и горным отводом?
2. Перечислите основные горные выработки?
3. Изобразите уступ и перечислите его элементы?
4. Изобразите карьер и перечислите его элементы?

Тема № 3. Подготовка горных пород к выемке.

Механическое рыхление горных пород. Способы и технические средства бурения взрывных скважин. Типы буровых станков. Конструкция взрывных скважин. Взрывчатые вещества. Средства взрывания Расчет параметров

буровзрывных работ. Техника безопасности при производстве буровзрывных работ.([1], С. 45-70).

Дополнительная литература: ([2, 3, 4],

Контрольные вопросы и упражнения:

1. Как и когда осуществляется механическое рыхление пород?
2. Перечислите способы и технические средства бурения взрывных скважин?
3. Перечислите типы буровых станков и условия их применения?
4. Изобразите взрывную скважину и опишите ее конструкцию?
5. Перечислите взрывчатые вещества, применяемые на ОГР и их состав?
6. Перечислите средства взрывания?
7. Перечислите основные требования техники безопасности при производстве буровзрывных работ?

Тема № 4. Выемочно-погрузочные работы.

Классификация, принцип действия и область применения выемочно-погрузочного оборудования, его основные параметры. Паспорт забоя экскаватора. Расчет производительности и показателей работы выемочно-погрузочного оборудования. Техника безопасности при производстве выемочно-погрузочных работ.([1], С. 83-134).

Дополнительная литература: ([2, 3, 4],

Контрольные вопросы и упражнения:

1. Перечислите и опишите основное выемочно-погрузочное оборудование, применяемое на ОГР?
2. Вычертите паспорт забоя карьерного экскаватора?
3. Перечислите какие параметры и факторы влияют на производительность экскаватора?
4. Перечислите основные требования техники безопасности при производстве выемочно-погрузочных работ

Тема № 5. Транспортирование горной массы.

Виды карьерного транспорта. Условия и область применения различных видов транспорта. Транспортные машины. Схемы транспортирования. Расчет показателей работы транспортных машин. Техника безопасности при работе карьерного транспорта. ([1], С. 135-155).

Дополнительная литература: ([2, 3, 4],

Контрольные вопросы и упражнения:

1. Перечислите основные виды карьерного транспорта и опишите условия их применения?
2. Перечислите какие параметры и факторы влияют на производительность транспортных машин?
3. Перечислите основные требования техники безопасности при работе карьерного транспорта?

Тема № 6. Отвалообразование.

Способы отвалообразования. Механизация отвальных работ при различных видах транспорта на вскрышных работах. Техника безопасности при производстве отвальных работ. ([1], С. 160-179).

Дополнительная литература: ([2, 3, 4],

Контрольные вопросы и упражнения:

1. Перечислите основные способы отвалообразования?
2. Перечислите оборудование, которое используется при отвалообразовании?
3. Перечислите основные требования техники безопасности при производстве отвальных работ?

Тема № 7. Вскрытие и системы разработки месторождений.

Системы разработки месторождений и их классификация. Основные элементы системы разработки. Расчет их параметров. Виды вскрывающих выработок. Параметры и способы проходки траншей. ([1], С. 231-277).

Дополнительная литература: ([2, 3, 4],

Контрольные вопросы и упражнения:

1. Приведите классификацию систем разработки при ОРГ?
2. Назовите основные элементы системы разработки и их параметры?
3. Перечислите вскрывающие выработки?
4. Назовите основные параметры траншей?
5. Назовите основные способы проходки траншей?

РЕКОМЕНДУЕМАЯ ЛИТЕРАТУРА

1. Хохряков В.С. Открытая разработка месторождений полезных ископаемых. 5-е изд., перераб. и доп. – М.: Недра, 1991. 336 с.
2. Половов Б.Д., Химич А.А., Валиев Н.Г. Основы горного дела: общие сведения и понятия горного дела. Подземная, открытая и строительная геотехнологии: учебник для вузов / Б. Д. Половов, А. А. Химич, Н. Г. Валиев; ФГБОУ ВПО «Урал. гос. горный ун-т». Екатеринбург: Изд-во УГГУ, 2012. 789с.
3. Ржевский В.В. Открытые горные работы: производственные процессы: учебник. 8-е изд. . М.: - : Книжный дом «ЛИБРОКОМ», 2013. 512 с.
4. Ржевский В.В. Открытые горные работы: технология и комплексная механизация: учебник. 8-е изд.. М.: - : Книжный дом «ЛИБРОКОМ», 2014. 552 с.

МИНОБРНАУКИ РОССИЙСКОЙ ФЕДЕРАЦИИ

ФГБОУ ВО «Уральский государственный горный университет»



УТВЕРЖДАЮ

Проректор УГГУ
по учебно-методическому комплексу

С. А. Упоров

МЕТОДИЧЕСКИЕ УКАЗАНИЯ ПО ОРГАНИЗАЦИИ САМОСТОЯТЕЛЬНОЙ РАБОТЫ СТУДЕНТОВ

Б1.Б.1.22 ОБОГАЩЕНИЕ ПОЛЕЗНЫХ ИСКОПАЕМЫХ

Специальность

21.05.04 Горное дело

Специализация № 9

Горные машины и оборудование

форма обучения: очная, заочная

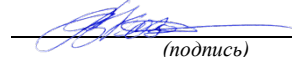
Автор: Бекчурина Е. А., доц., к.т.н.

Одобрена на заседании кафедры

Обогащения полезных ископаемых

(название кафедры)

Зав. кафедрой


(подпись)

Козин В. З.

(Фамилия И.О.)

Протокол № 7 от 17.04.2019

(Дата)

Рассмотрена методической комиссией
факультета

горно-механического

(название факультета)

Председатель


(подпись)

Барановский В. П.

(Фамилия И.О.)

Протокол № 7 от 19.04.2019

(Дата)

Екатеринбург
2019

СОДЕРЖАНИЕ

ВВЕДЕНИЕ	3
ВИДЫ САМОСТОЯТЕЛЬНОЙ РАБОТЫ СТУДЕНТА	4
МЕТОДИЧЕСКИЕ РЕКОМЕНДАЦИИ ПО ПОДГОТОВКЕ КО ВСЕМ ВИДАМ ТЕКУЩЕГО КОНТРОЛЯ	4
Повторение материала лекций и самостоятельное изучение курса	4
Подготовка к практическим занятиям и лабораторным работам	5
Подготовка и написание контрольной работы	6
Подготовка к выполнению и написанию курсовой работы (проекта)	7
МЕТОДИЧЕСКИЕ РЕКОМЕНДАЦИИ ПО ПОДГОТОВКЕ К ПРОМЕЖУТОЧНОЙ АТТЕСТАЦИИ	8
Подготовка к зачёту	8
Подготовка к экзамену	8

ВВЕДЕНИЕ

Самостоятельная работа студентов – это разнообразные виды деятельности студентов, осуществляемые под руководством, но без непосредственного участия преподавателя в аудиторное и/или внеаудиторное время.

Это особая форма обучения по заданиям преподавателя, выполнение которых требует активной мыслительной, поисково-исследовательской и аналитической деятельности.

Методологическую основу самостоятельной работы студентов составляет деятельностный подход, когда цели обучения ориентированы на формирование умений решать типовые и нетиповые задачи, то есть на реальные ситуации, где студентам надо проявить знание конкретной дисциплины, использовать внутрипредметные и межпредметные связи.

Цель самостоятельной работы – закрепление знаний, полученных на аудиторных занятиях, формирование способности принимать на себя ответственность, решать проблему, находить конструктивные выходы из сложных ситуаций, развивать творческие способности, приобретение навыка организовывать своё время

Кроме того самостоятельная работа направлена на обучение студента осмысленно и самостоятельно работать сначала с учебным материалом, затем с научной информацией, заложить основы самоорганизации и самовоспитания с тем, чтобы привить умение в дальнейшем непрерывно повышать свой профессиональный уровень.

Самостоятельная работа реализует следующие задачи:

- систематизация и закрепление полученных теоретических знаний и практических умений студентов;
- углубление и расширение теоретических знаний;
- формирование умений использовать нормативную, правовую, справочную документацию и специальную литературу;
- развитие познавательных способностей и активности студентов: творческой инициативы, самостоятельности, ответственности и организованности;
- формирование самостоятельности мышления, способностей к саморазвитию, самосовершенствованию и самореализации;
- формирование практических (общеучебных и профессиональных) умений и навыков;
- развитие исследовательских умений;
- получение навыков эффективной самостоятельной профессиональной (практической и научно-теоретической) деятельности.

В учебном процессе выделяют два вида самостоятельной работы:

- аудиторная;
- внеаудиторная.

Аудиторная самостоятельная работа по дисциплине выполняется на учебных занятиях под непосредственным руководством преподавателя и по его заданию.

Внеаудиторная самостоятельная работа – планируемая учебная, учебно-исследовательская, научно-исследовательская работа студентов, выполняемая во внеаудиторное время по заданию и при методическом руководстве преподавателя, но без его непосредственного участия.

Самостоятельная работа, не предусмотренная образовательной программой, учебным планом и учебно-методическими материалами, раскрывающими и конкретизирующими их содержание, осуществляется студентами инициативно, с целью реализации собственных учебных и научных интересов.

Для более эффективного выполнения самостоятельной работы по дисциплине преподаватель рекомендует студентам источники и учебно-методические пособия для работы, характеризует наиболее рациональную методику самостоятельной работы, демонстрирует ранее выполненные студентами работы и т. п.

ВИДЫ САМОСТОЯТЕЛЬНОЙ РАБОТЫ СТУДЕНТА

Основные формы организации самостоятельной работы студентов определяются следующими параметрами:

- содержание учебной дисциплины;
- уровень образования и степень подготовленности студентов;
- необходимость упорядочения нагрузки студентов при самостоятельной работе.

В соответствии с реализацией рабочей программы дисциплины в рамках самостоятельной работы студенту необходимо выполнить следующие виды работ:

для подготовки ко всем видам текущего контроля:

- повторение материала лекций;
- самостоятельное изучение курса;
- подготовка к практическим занятиям и лабораторным работам;
- подготовка к контрольной работе, написание контрольной работы;
- выполнение и написание курсовой работы (проекта);

для подготовки ко всем видам промежуточной аттестации:

- подготовка к зачёту;
- подготовка к экзамену.

Особенностью организации самостоятельной работы студентов является необходимость не только подготовиться к сдаче зачета /экзамена, но и собрать, обобщить, систематизировать, проанализировать информацию по темам дисциплины.

Технология организации самостоятельной работы студентов включает использование информационных и материально-технических ресурсов образовательного учреждения.

Самостоятельная работа может осуществляться индивидуально или группами студентов как online, так и на занятиях в зависимости от цели, объема, конкретной тематики самостоятельной работы, уровня сложности, уровня умений студентов.

В качестве форм и методов контроля внеаудиторной самостоятельной работы студентов могут быть использованы обмен информационными файлами, семинарские занятия, тестирование, опрос, доклад, реферат, самоотчеты, контрольные работы, защита контрольных и курсовых работ (проектов), защита зачётных работ в виде доклада с презентацией и др.

Текущий контроль результатов внеаудиторной самостоятельной работы студентов осуществляется в пределах времени, отведенного на обязательные учебные занятия по дисциплине.

Промежуточный контроль результатов внеаудиторной самостоятельной работы студентов осуществляется в пределах времени, отведенного для сдачи экзамена / зачёта.

В методических указаниях по каждому виду контроля представлены материалы для самостоятельной работы и рекомендации по организации отдельных её видов.

МЕТОДИЧЕСКИЕ РЕКОМЕНДАЦИИ ПО ПОДГОТОВКЕ КО ВСЕМ ВИДАМ ТЕКУЩЕГО КОНТРОЛЯ

Повторение материала лекций и самостоятельное изучение курса

Лекционный материал по дисциплине излагается в виде устных лекций преподавателя во время аудиторных занятий. Самостоятельная работа студента во время лекционных аудиторных занятий заключается в ведении записей (конспекта лекций).

Конспект лекций, выполняемый во время аудиторных занятий, дополняется студентом при самостоятельном внеаудиторном изучении некоторых тем курса. Самостоятельное изучение тем курса осуществляется на основе списка основной и дополнительной литературы к дисциплине.

Перечень основной и дополнительной учебной литературы, необходимой для освоения дисциплины приведён в рабочей программе дисциплины.

Рекомендуемые задания для самостоятельной внеаудиторной работы студента, направленные на повторение материала лекций и самостоятельное изучение тем курса:

для овладения знаниями:

- конспектирование текста;
- чтение основной и дополнительной литературы;
- составление плана текста;
- работа со словарями, справочниками и нормативными документами;
- просмотр обучающих видеозаписей.

для закрепления и систематизации знаний:

- работа с конспектом лекций;
- повторная работа над учебным материалом;
- составление таблиц для систематизации учебного материала;
- изучение нормативных материалов;
- составление плана и тезисов ответа на вопросы для самопроверки;
- ответы на вопросы для самопроверки;
- составление библиографических списков по изучаемым темам.

для формирования навыков и умений:

- выполнение рисунков, схем, эскизов оборудования;
- рефлексивный анализ профессиональных умений.

Тематический план изучения дисциплины и содержание учебной дисциплины приведены в рабочей программе дисциплины.

Вопросы для самопроверки приведены учебной литературе по дисциплине или могут быть предложены преподавателем на лекционных аудиторных занятиях после изучения каждой темы.

Подготовка к практическим занятиям и лабораторным работам

Практические занятия по дисциплине выступают средством формирования у студентов системы интегрированных умений и навыков, необходимых для освоения профессиональных компетенций, а также умений определять, разрабатывать и применять оптимальные методы решения профессиональных задач.

На практических занятиях происходит закрепление теоретических знаний, полученных в ходе лекций, осваиваются методики и алгоритмы решения типовых задач по образцу и вариантных задач, разбираются примеры применения теоретических знаний для практического использования, выполняются доклады с презентацией по определенным учебно-практическим, учебно-исследовательским или научным темам с последующим их обсуждением.

Рекомендуемые задания для самостоятельной внеаудиторной работы студента, направленные на подготовку к практическим занятиям:

для овладения знаниями:

- чтение основной и дополнительной литературы;
- работа со словарями, справочниками и нормативными документами;
- просмотр обучающих видеозаписей.

для закрепления и систематизации знаний:

- работа с конспектом лекций;
- ответы на вопросы для самопроверки;
- подготовка публичных выступлений;
- составление библиографических списков по изучаемым темам.

для формирования навыков и умений:

- решение задач по образцу и вариативных задач;
- выполнение рисунков, схем, эскизов оборудования;

- рефлексивный анализ профессиональных умений.

Тематический план изучения дисциплины и содержание учебной дисциплины приведены в рабочей программе дисциплины.

Лабораторные занятия по дисциплине выступают средством формирования у студентов навыков работы с использованием лабораторного оборудования, планирования и выполнения экспериментов, оформления отчётной документации по выполнению лабораторных работ.

Рекомендуемые задания для самостоятельной внеаудиторной работы студента, направленные на подготовку к лабораторным занятиям:

для овладения знаниями:

- изучение методик работы с использованием различных видов и типов лабораторного оборудования;
- изучение правил безопасной эксплуатации лабораторного оборудования;
- работа со словарями, справочниками и нормативными документами.

для закрепления и систематизации знаний:

- составление плана проведения эксперимента;
- составление отчётной документации по результатам экспериментирования;
- аналитическая обработка результатов экспериментов.

для формирования навыков и умений:

- выполнение рисунков, схем, эскизов оборудования;
- оформление отчётной документации по выполнению лабораторных работ.

Подготовка и написание контрольной работы

Контрольная работа – индивидуальная деятельность обучающегося по концентрированному выражению накопленного знания, обеспечивает возможность одновременной работы всем обучающимся за фиксированное время по однотипным заданиям, что позволяет преподавателю оценить всех обучающихся. Контрольная работа является средством проверки умений применять полученные знания для решения задач определенного типа по теме или разделу.

Рекомендуемые задания для самостоятельной внеаудиторной работы студента, направленные на подготовку к контрольной работе:

для овладения знаниями:

- чтение основной и дополнительной литературы;
- работа со словарями, справочниками и нормативными документами.

для закрепления и систематизации знаний:

- работа с конспектом лекций;
- ответы на вопросы для самопроверки.

для формирования навыков и умений:

- решение задач по образцу и вариативных задач;
- выполнение рисунков, схем, эскизов оборудования;
- оформление отчётной документации по выполнению контрольной работы.

Контрольная работа может быть выполнена в виде доклада с презентацией.

Доклад с презентацией – это публичное выступление по представлению полученных результатов знаний по определенной учебно-практической, учебно-исследовательской или научной теме.

При подготовке доклада с презентацией обучающийся должен продемонстрировать умение самостоятельного изучения отдельных вопросов, структурирования основных положений рассматриваемых проблем, публичного выступления, позиционирования себя перед коллективом, навыки работы с библиографическими источниками и оформления научных текстов.

В ходе подготовки к докладу с презентацией обучающемуся необходимо:

- выбрать тему и определить цель выступления;
- осуществить сбор материала к выступлению;
- организовать работу с источниками;
- во время изучения источников следует записывать вопросы, возникающие по мере ознакомления, ключевые слова, мысли, суждения; представлять наглядные примеры из практики;
- сформулировать возможные вопросы по теме доклада, подготовить тезисы ответов на них;
- обработать материал и представить его в виде законченного доклада и презентации.

При выполнении контрольной работы в виде доклада с презентацией самостоятельная работа студента включает в себя:

для овладения знаниями:

- чтение основное и дополнительной литературы по заданной теме доклада;
- составление плана доклада;
- работа со словарями, справочниками и нормативными документами;
- просмотр обучающих видеозаписей по теме доклада

для закрепления и систематизации знаний:

- составление плана и тезисов презентации по теме доклада;
- составление презентации;
- составление библиографического списка по теме доклада;
- подготовка к публичному выступлению;
- составление возможных вопросов по теме доклада и ответов на них.

для формирования навыков и умений:

- публичное выступление;
- выполнение рисунков, схем, эскизов оборудования;
- рефлексивный анализ профессиональных умений.

Варианты контрольных работ и темы докладов приведены в комплекте оценочных средств дисциплины.

Подготовка к выполнению и написанию курсовой работы (проекта)

Курсовая работа (проект) – форма контроля для демонстрации обучающимся умений работать с объектами изучения, критическими источниками, справочной и энциклопедической литературой, логично и грамотно излагать собственные умозаключения и выводы, обосновывать и строить априорную модель изучаемого объекта или процесса, создавать содержательную презентацию выполненной работы.

При выполнении и защите курсовой работы (проекта) оценивается умение самостоятельной работы с объектами изучения, справочной литературой, логично и грамотно излагать собственные умозаключения и выводы, обосновывать выбранную технологическую схему и принятый тип и количество оборудования, создавать содержательную презентацию выполненной работы (пояснительную записку и графический материал).

Рекомендуемые задания для самостоятельной внеаудиторной работы студента, направленные на подготовку к курсовой работе (проекту):

для овладения знаниями:

- чтение основной и дополнительной литературы;
- работа со словарями, справочниками и нормативными документами;
- составление плана выполнения курсовой работы (проекта);
- составление списка использованных источников.

для закрепления и систематизации знаний:

- работа учебно-методическими материалами по выполнению курсовой работы (проекта);
- изучение основных методик расчёта технологических схем, выбора и расчёта оборудования;
- подготовка тезисов ответов на вопросы по тематике курсовой работы (проекта).

для формирования навыков и умений:

- решение задач по образцу и вариативных задач;
- выполнение рисунков, схем, компоновочных чертежей;
- оформление текстовой и графической документации.

Тематика курсовых работ (проектов) приведены в комплекте оценочных средств дисциплины.

МЕТОДИЧЕСКИЕ РЕКОМЕНДАЦИИ ПО ПОДГОТОВКЕ К ПРОМЕЖУТОЧНОЙ АТТЕСТАЦИИ

Подготовка к зачёту

Зачёт по дисциплине может быть проведён в виде теста или включать в себя защиту контрольной работы (доклад с презентацией).

Тест – это система стандартизированных заданий, позволяющая автоматизировать процедуру измерения уровня знаний и умений обучающегося.

При самостоятельной подготовке к зачёту, проводимому в виде теста, студенту необходимо:

- проработать информационный материал (конспект лекций, учебное пособие, учебник) по дисциплине; проконсультироваться с преподавателем по вопросу выбора дополнительной учебной литературы;
- выяснить условия проведения теста: количество вопросов в тесте, продолжительность выполнения теста, систему оценки результатов и т. д.;
- приступая к работе с тестом, нужно внимательно и до конца прочитать вопрос и предлагаемые варианты ответов, выбрать правильные (их может быть несколько), на отдельном листке ответов вписать цифру вопроса и буквы, соответствующие правильным ответам.

В процессе выполнения теста рекомендуется применять несколько подходов в решении заданий. Такая стратегия позволяет максимально гибко оперировать методами решения, находя каждый раз оптимальный вариант. Не нужно тратить слишком много времени на трудный вопрос, а сразу переходить к другим тестовым заданиям, к трудному вопросу можно обратиться в конце. Необходимо оставить время для проверки ответов, чтобы избежать механических ошибок.

Зачёт также может проходить в виде защиты контрольной работы (доклад с презентацией). Методические рекомендации по подготовке и выполнению доклада с презентацией приведены в п. «Подготовка и написание контрольной работы».

Подготовка к экзамену

Промежуточная аттестация по итогам освоения дисциплины проводится в форме экзамена.

Билет на экзамен включает в себя теоретические вопросы и практико-ориентированные задания.

Теоретический вопрос – индивидуальная деятельность обучающегося по концентрированному выражению накопленного знания, обеспечивает возможность

одновременной работы всем обучающимся за фиксированное время по однотипным заданиям, что позволяет преподавателю оценить всех обучающихся.

Практико-ориентированное задание – средство проверки умений применять полученные знания для решения задач определенного типа по определенной теме.

При самостоятельной подготовке к экзамену студенту необходимо:

- получить перечень теоретических вопросов к экзамену;
- проработать пройденный материал (конспект лекций, учебное пособие, учебник) по дисциплине, при необходимости изучить дополнительные источники;
- составить планы и тезисы ответов на вопросы;
- проработать все типы практико-ориентированных заданий;
- составить алгоритм решения основных типов задач;
- выяснить условия проведения экзамена: количество теоретических вопросов и практико-ориентированных заданий в экзаменационном билете, продолжительность и форму проведения экзамена (устный или письменный), систему оценки результатов и т. д.;
- приступая к работе с экзаменационным билетом, нужно внимательно прочитать теоретические вопросы и условия практико-ориентированного задания;
- при условии проведения устного экзамена составить план и тезисы ответов на теоретические вопросы, кратко изложить ход решения практико-ориентированного задания;
- при условии проведения письменного экзамена дать полные письменные ответы на теоретические вопросы; изложить ход решения практико-ориентированного задания с численным расчётом искомых величин.

МИНИСТЕРСТВО НАУКИ И ВЫСШЕГО ОБРАЗОВАНИЯ РОССИЙСКОЙ
ФЕДЕРАЦИИ
ФГБОУ ВО «Уральский государственный горный университет»

УТВЕРЖДАЮ
Проректор по учебно-методическому комплексу
С.А. Упоров



МЕТОДИЧЕСКИЕ МАТЕРИАЛЫ ДЛЯ САМОСТОЯТЕЛЬНОЙ РАБОТЫ

МАТЕРИАЛОВЕДЕНИЕ

Специальность
21.05.04 Горное дело

Направленность (профиль)
Горные машины и оборудование

Квалификация выпускника: горный инженер (специалист)

Автор: Хазин М.Л., д-р. техн. н., профессор

Одобрена на заседании кафедры

Горной механики
(название кафедры)

Зав.кафедрой

(подпись)

Макаров Н.В.

(Фамилия И.О.)

Протокол № 173 от 16.03.2020

(Дата)

Рассмотрена методической комиссией
факультета

горно-механический
(название факультета)

Председатель

(подпись)

Барановский В.П.

(Фамилия И.О.)

Протокол № 7 от 20.03.2020

(Дата)

Екатеринбург
2020

ВВЕДЕНИЕ

Совершенствование производства, выпуск современных разнообразных машиностроительных конструкций, специальных приборов, машин и различной аппаратуры невозможны без дальнейшего развития производства и изыскания новых материалов, как металлических, так и неметаллических.

Материаловедение является одной из первых инженерных дисциплин, основы которой широко используются при курсовом и дипломном проектировании, а также в практической деятельности инженера-машиностроителя.

Прогресс в области машиностроения тесно связан с созданием и освоением новых, наиболее экономичных материалов, обладающих самыми разнообразными механическими и физико-химическими свойствами. Свойства материала определяются его внутренним строением, которое, в свою очередь, зависит от состава и характера предварительной обработки. В курсе "Материаловедение" изучаются физические основы этих связей.

ПРОГРАММА И МЕТОДИЧЕСКИЕ УКАЗАНИЯ

ЧАСТЬ I. МЕТАЛЛОВЕДЕНИЕ

Строение металлов

Материаловедение как наука о свойствах металлов и сплавов. Типы связи в твердых телах. Атомно-кристаллическое строение металлов. Процесс кристаллизации. Рассмотрите типы химической связи в твердых телах, основное внимание обратите на особый тип металлической связи, который обуславливает отличительные свойства металлов: высокую электропроводность и теплопроводность, высокую пластичность и металлический блеск. Металлические тела характеризуются кристаллическим строением. Однако свойства реальных кристаллов определяются известными несовершенствами кристаллического строения. В связи с этим необходимо разобраться в видах несовершенств и особенно в строении дислокаций (линейных несовершенств), причинах их легкого перемещения в кристаллической решетке и влияния на механические свойства.

Термодинамические причины фазовых превращений являются одним из частных случаев общего закона природы: стремления любой системы к состоянию с наименьшим запасом энергии (в данном случае свободной энергии). Уясните теоретические основы процесса кристаллизации, состоящего из двух элементарных процессов: зарождения и роста кристаллов, и влияния на эти параметры степени переохлаждения.

В процессе кристаллизации при формировании структуры литого металла решающее значение имеет реальная среда, а также возможность искусственного воздействия на строение путем модифицирования.

Вопросы для самопроверки

1. В чем сущность металлического, ионного и ковалентного типов связи?
2. Каковы характерные свойства металлов и чем они определяются?
3. Что такое элементарная ячейка?
4. Что такое полиморфизм?
5. Что такое параметр кристаллической решетки, плотность упаковки и координационное число?
6. Что такое мозаичная структура?
7. Виды дислокаций и их строение.
8. Каковы термодинамические условия фазового превращения?
9. Каковы параметры процесса кристаллизации?
10. Что такое переохлаждение?

Теория сплавов

Сплавы, виды взаимодействия компонентов в твердом состоянии. Диаграммы состояния для случаев полной нерастворимости, неограниченной и ограниченной растворимости компонентов в твердом виде, а также для случая образования устойчивого химического соединения.

Необходимо отчетливо представлять строение металлов и сплавов в твердом состоянии. Уясните, что такое твердый раствор, химическое (металлическое) соединение, механическая смесь. Наглядное представление о состоянии любого сплава в зависимости от его состава и температуры дают диаграммы состояния. Нужно усвоить общую методику построения диаграмм состояния для различных случаев взаимодействия компонентов в твердом состоянии.

При изучении диаграмм состояния нужно уметь применять правило отрезков (для определения доли каждой фазы или структурной составляющей в сплаве), правило фаз (для построения кривых нагрева и охлаждения), определять химический состав фаз. С помощью правил Курнакова нужно уметь установить связь между составом, строением и свойствами сплава.

Вопросы для самопроверки

1. Что такое компонент, фаза, физико-химическая система, число степеней свободы?
2. Приведите объяснение твердого раствора, механической смеси, химического (металлического) соединения.
3. Что представляют собой твердые растворы замещения и внедрения? 4. Как строятся диаграммы состояния?
5. Объясните принцип построения кривых нагрева и охлаждения с помощью правила фаз.
6. Начертите и проанализируйте диаграмму состояния для случая образования непрерывного ряда твердых растворов.
7. Начертите и проанализируйте диаграмму состояния для случая полной нерастворимости компонентов в твердом состоянии.
8. Начертите и проанализируйте диаграмму состояния для случая образования эв-

тектики, состоящей из ограниченных твердых растворов.

10. Каким образом определяются состав фаз и их количественное соотношение?

Пластическая деформация и механические свойства металлов

Напряжения и деформация. Явление наклепа. Стандартные механические свойства: твердость; характеристики, определяемые при растяжении; ударная вязкость; сопротивление усталости.

Рассмотрите физическую природу деформации и разрушения. Внимание уделите механизму пластической деформации, ее влиянию на плотность дислокаций. Уясните связь между основными характеристиками, строением и механическими свойствами. Разберитесь в сущности явления наклепа и его практическом использовании.

Изучите основные методы исследования механических свойств металлов и физический смысл определяемых при разных методах испытания характеристик.

Вопросы для самопроверки

1. В чем различие между упругой и пластической деформациями?
2. Как изменяется строение металла в процессе пластического деформирования?
3. Как изменяется плотность дислокаций при пластической деформации?
4. Как влияют дислокации на прочность металла?
5. Почему наблюдается огромное различие теоретической и практической прочности?
6. Как влияет изменение строения на свойства деформированного металла?
7. В чем сущность явления наклепа и какое он имеет практическое использование?
8. Какие характеристики механических свойств определяются при испытании на растяжение?
9. Что такое твердость?
10. Какие методы определения твердости вы знаете?

Влияние нагрева на структуру и свойства деформируемого металла

Необходимо знать сущность рекристаллизационных процессов: возврата, первичной рекристаллизации, собирательной (вторичной) рекристаллизации, протекающих при нагреве деформированного металла. Уясните, как при этом изменяются механические, физико-химические свойства и размер зерна. Установите влияние состава сплава и степени пластической деформации на протекание рекристаллизационных процессов. Научитесь выбирать режим рекристаллизационного отжига. Уясните его практическое значение, различие между холодной и горячей пластическими деформациями.

Вопросы для самопроверки

1. Как изменяются свойства деформированного металла при нагреве?
2. В чем сущность процесса возврата?
3. Что такое полигонизация?
4. Сущность процессов первичной и вторичной рекристаллизации.
5. Как влияют состав сплава и степень пластической деформации на температуру рекристаллизации?
6. Что такое критическая степень деформации?
7. В чем различие между холодной и горячей пластическими деформациями?
8. Как изменяются строение и свойства металла при горячей пластической деформации?
9. Каково назначение рекристаллизационного отжига и как он осуществляется?

Железо и его сплавы

Диаграмма состояния железо - цементит. Классификация железоуглеродистых сплавов. ГОСТы на металлы и сплавы. Фазы, образуемые легирующими элементами в сплавах железа. Структурные классы легированных сталей. Чугуны. Научитесь вычерчивать диаграмму состояния железо - цементит и определять все фазы и структурные составляющие этой системы. С помощью правила фаз постройте кривые охлаждения (или нагревания) для любого сплава; разберитесь в классификации железоуглеродистых сплавов и усвойте, что различие между тремя классами (техническое железо, сталь, чугун) не является формальным (по содержанию углерода). Разные классы сплавов принципиально различны по структуре и свойствам. Технические железоуглеродистые сплавы состоят не только из железа и углерода, но и обязательно содержат постоянные примеси, попадающие в сплав в результате предыдущих операций при выплавке.

Изучите влияние легирующих элементов на критические точки железа и стали и объясните, при каком сочетании углерода и соответствующего легирующего элемента могут быть получены легированные стали ферритного, перлитного, аустенитного и ледебуритного классов.

Уясните влияние постоянных примесей на строение чугуна и разберитесь в различии металлической основы серых чугунов разных классов. Запомните основные механические свойства и назначение чугунов различных классов и их маркировку. Обратите внимание на способы получения ковких и высокопрочных чугунов.

Изучите физическую сущность процесса графитизации.

Вопросы для самопроверки

1. Что такое феррит, аустенит, перлит, цементит и ледебурит?
2. Какие превращения происходят в сплавах при температурах A_1 , A_2 , A_3 , A_4 , A_{cm} ?
3. Каковы структуры серых чугунов? 1

4. Каковы структура и свойства технического железа, стали и белого чугуна?
5. Как влияют легирующие элементы на положение критических точек железа и стали?
 6. Какие легирующие элементы являются карбидообразующими?
 7. Какие легирующие элементы способствуют графитизации?
8. Как влияют легирующие элементы на свойства феррита и аустенита?
 9. В чем отличие серого чугуна от белого?
 10. Классификация и маркировка серых чугунов.

Теория термической обработки стали

Преобразования в стали при нагреве. Преобразования переохлажденного аустенита. Мартенситное превращение и его особенности. Преобразования аустенита при непрерывном охлаждении. Преобразования при отпуске закаленной стали. Теория и практика термической обработки стали - главные вопросы металлостроения. Термическая обработка - один из основных способов влияния на строение, а следовательно, и на свойства сплавов.

При изучении превращений переохлажденного аустенита особое внимание обратите на диаграмму изотермического распада, устанавливающую связь между температурными условиями превращения, интенсивностью распада и строением продуктов превращения.

Изучите влияние легирующих элементов на кинетику и характер превращения аустенита в перлитной, промежуточной и мартенситной областях. В связи с влиянием легирующих элементов на диаграммы изотермического распада аустенита рассмотрите причины получения различных классов по структуре (перлитного, мартенситного, аустенитного). Уясните влияние легирующих элементов на превращение при отпуске. Запомните, что легирующие элементы, как правило, затормаживают процессы превращений.

Вопросы для самопроверки

1. Механизм образования аустенита при нагреве стали.
2. Каковы механизмы и температурные районы образования структур перлитного типа (перлита, сорбита, тростита) и бейнита?
 3. В чем различие между перлитом, сорбитом и троститом?
4. Что такое мартенсит и в чем сущность и особенности мартенситного превращения?
 5. Что такое критическая скорость закалки?
 6. От чего зависит количество остаточного аустенита?
 7. В чем сущность превращений, происходящих при отпуске?
 8. Как влияют легирующие элементы на перлитное превращение?
 9. В чем сущность явления отпускной хрупкости?
 10. Как влияют легирующие элементы на превращения при отпуске?

Технология термической обработки

Основные виды термической обработки стали. Отжиг, нормализация, закалка, обработка холодом. Прокаливаемость стали. Отпуск стали. Поверхностная закалка. Уясните влияние скорости охлаждения на структуру и свойства стали и физическую сущность процессов отжига, нормализации, закалки и обработки холодом. При изучении технологических процессов термической обработки особое внимание обратите на разновидности режимов и их назначение. Для выяснения причин брака при термической обработке стали следует прежде всего разобраться в природе термических и фазовых напряжений.

Уясните различие между закаливаемостью и прокаливаемостью стали, а также факторы, влияющие на эти характеристики. Разберитесь в способе получения высокопрочных деталей - термомеханической обработке.

Различные виды поверхностной закалки позволяют получить особое сочетание свойств поверхностного слоя и сердцевины, что приводит к повышению эксплуатационных характеристик изделия.

Вопросы для самопроверки

1. Приведите определения основных процессов термической обработки: отжига, нормализации и закалки.
2. Какие вам известны разновидности процесса отжига и для чего они применяются?
3. Какова природа фазовых и термических напряжений?
4. Какие вам известны разновидности закалки и в каких случаях они применяются?
5. Каковы виды и причины брака при закалке?
6. Какие Вам известны группы охлаждающих сред и каковы их особенности?
7. От чего зависит прокаливаемость стали и в чем ее технологическое значение?
8. Какие вам известны технологические приемы уменьшения деформации при термической обработке?
9. Для чего и как производится обработка холодом?
10. . В чем сущность и особенности термомеханической обработки.

Химико-термическая обработка стали и поверхностное упрочнение наклепом

Физические основы химико-термической обработки. Цементация. Азотирование. Цианирование. Диффузионная металлизация. Дробеструйный наклеп. При изучении основ химико-термической обработки следует исходить из того, что принципы химико-термической обработки едины. Процесс химико-термической обработки состоит из выделения атомов насыщающего вещества внешней средой, захвата (сорбции) этих атомов поверхностью металла и диффузии их внутрь металла. Поэтому рассмотрите реакции в газовой среде при цементации или азотировании и усвойте современные представления о процессе диффузии в металлах. В большинстве случаев насыщение может происходить из твердой, жидкой и газовой сред, а поэтому нужно знать наиболее удачные вари-

анты насыщения для каждого метода химико-термической обработки и конечные результаты (поверхностное упрочнение и изменение физико-химических свойств).

Разберитесь в технологии проведения отдельных видов химико-термической обработки. Уясните преимущества и области использования цементации, азотирования, цианирования и различных видов диффузионной металлизации. Объясните влияние легирования на механизм формирования структуры поверхностного слоя. Рассмотрите сущность и назначение дробеструйного поверхностного наклепа и его влияние на эксплуатационные свойства деталей машин.

Вопросы для самопроверки

1. В чем заключаются физические основы химико-термической обработки?
 2. Химизм процесса азотирования.
 3. Химизм процесса цементации.
4. Назначение цементации и режим термической обработки после нее.
 5. Для каких целей и как производится нитроцементация?
6. Каковы свойства цементированных и азотированных изделий?
 7. Химизм и назначение процесса цианирования.
 8. Сущность и назначение процесса борирования.
9. Как изменяются свойства изделий при дробеструйной обработке и какова природа этих изменений?
10. Как влияет поверхностное упрочнение на эксплуатационные характеристики изделий?

Конструкционные стали

Конструкционные стали общего назначения. Цементуемые, улучшаемые, пружинно-рессорные стали. Высокопрочные мартенситостареющие стали. Коррозионно-стойкие и жаростойкие стали и сплавы. Жаропрочные стали и сплавы. Нужно усвоить принципы маркировки сталей и уметь по маркировке определить состав и особенности данной стали, а также иметь общее представление о разных группах стали.

Разберитесь во влиянии легирующих элементов на изменение структуры и свойств стали, особое внимание уделите технологическим особенностям термической обработки легированной стали различных групп.

Рассмотрите способы классификации, основные принципы выбора для различного назначения цементуемых, улучшаемых, пружинно-рессорных, износостойких, высокопрочных, нержавеющей, жаропрочных и других сталей.

При изучении жаропрочных сталей обратите внимание на особенности поведения металла в условиях нагружения при повышенных температурах. Уясните сущность явления ползучести и основные характеристики жаропрочности; каковы предельные рабочие температуры и области применения сталей различного структурного класса.

В качестве примеров указать две-три марки стали каждой группы, расшифровать

состав, назначить режим термической обработки и охарактеризовать структуру, свойства и область применения.

Вопросы для самопроверки

1. Укажите химический состав сталей марок: 40, 20Х, 30ХГСА, 50Г, Г13, ШХ15, 18Х2Н4ВА, 5ХНМ, Х18Н9Т, Н18К8М5Т.
2. Как классифицируются конструкционные стали по технологии термической обработки?
3. Какие требования предъявляются к цементуемым изделиям?
4. Чем определяется выбор марки цементуемой стали для изделий различного назначения?
5. Какова термическая обработка цементуемых деталей?
6. Чем объясняется назначение процесса улучшения для конструкционной стали?
7. Как влияет степень легирования на механические свойства улучшаемой стали?
8. Какие требования предъявляются к рессорно-пружинным сталям?
9. Какие вы знаете износостойкие стали?
10. Каковы требования, предъявляемые к нержавеющей сталям?

Инструментальные стали

Классификация и маркировка инструментальных сталей. Стали, не обладающие и обладающие теплостойкостью. Стали для режущего, измерительного и штампового инструмента. Твердые сплавы.

Изучите классификацию инструментальных сталей в зависимости от назначения инструмента и в связи с этим рассмотрите основные эксплуатационные свойства инструмента каждой группы. Особое внимание уделите быстрорежущим сталям. Уясните причины их высокой красностойкости и особенности термической обработки.

Вопросы для самопроверки

1. Укажите химический состав сталей марок: У10, 9ХС, ХВГ, Р18, Р18Ф2, Р9К10, Р9М4К8, Х12, 6ХВ2С, Х12М.
2. Как классифицируются инструментальные стали?
3. Требования, предъявляемые к сталям для режущего инструмента.
4. Приведите примеры углеродистых и легированных сталей, используемых для режущего инструмента.
5. Укажите и расшифруйте основные марки быстрорежущей стали.
6. Что представляют собой твердые сплавы?
7. Каковы свойства и преимущества твердых сплавов?
8. Укажите марки твердых сплавов, их состав и назначение.

Алюминий, магний и их сплавы
Деформируемые и литейные сплавы.

Обратите внимание на основные преимущества алюминиевых и магниевых сплавов, связанные с их высокой удельной прочностью. Рассмотрите классификацию алюминиевых сплавов и обоснуйте технологический способ изготовления изделий из сплавов каждой группы. Разберитесь в основах теории термической обработки (старения) легких сплавов. Обоснуйте выбор способа упрочнения деформируемых и литейных сплавов.

Вопросы для самопроверки

1. Свойства и применение алюминия.
2. Как классифицируются алюминиевые сплавы?
3. Какие сплавы упрочняются путем термической обработки?
4. В чем сущность процесса старения?
5. Какие сплавы не упрочняются путем термической обработки?
6. Какие вы знаете литейные алюминиевые сплавы?
7. Какие вы знаете жаропрочные алюминиевые сплавы?
8. Какие вы знаете порошковые алюминиевые сплавы?
9. Каковы свойства магния?
10. Укажите свойства и назначение сплавов на основе магния.

Медь и ее сплавы

Латуни и бронзы.

Изучите классификацию медных сплавов и уясните маркировку, состав, структуру, свойства и области применения разных групп медных сплавов.

Вопросы для самопроверки

1. Как влияют примеси на свойства чистой меди?
2. Как классифицируются медные сплавы?
3. Какие сплавы относятся к латуням?
4. Приведите несколько примеров латуней с указанием их состава, структуры, свойств и назначения.
5. Какие сплавы относятся к бронзам? Их маркировка и состав.
6. Укажите строение, свойства и назначение различных бронз.
7. Какой термической обработке подвергается бериллиевая бронза?

Композиционные материалы

Обратите внимание на принципиальное отличие композиционного материала, заключающееся в сочетании разнородных материалов с четкой границей раздела между ними. В связи с тем, что композит обладает свойствами, которыми не может обладать ни один из его компонентов в отдельности, такие материалы становятся весьма перспективными в различных областях новой техники. Укажите свойства композитов в зависимости от вида матрицы и формы, размеров и взаимного расположения наполнителя. Уясните возможность использования компози-

тов в качестве жаропрочных материалов и способы повышения их жаропрочности.

Вопросы для самопроверки

1. Что такое композиты?
2. Как подразделяют композиты в зависимости от формы и размеров наполнителя?
3. Как подразделяют композиты по виду матрицы?
4. От чего зависят механические свойства композитов?
5. Какие композиционные материалы используют для работы при высоких температурах (жаропрочные)?

ЧАСТЬ II. НЕМЕТАЛЛИЧЕСКИЕ МАТЕРИАЛЫ

Пластические массы

В основе неметаллических материалов лежат полимеры. Обратите внимание на особенности строения полимеров, которые определяют их механические и физико-химические свойства. Классификация полимерных материалов. Свойства и области применения пластмасс.

Пластические массы - искусственные материалы, получаемые на основе органических полимерных связывающих веществ, которые являются обязательными компонентами пластмасс. Изучите различные группы пластических масс, их свойства и области применения.

Вопросы для самопроверки

1. Что лежит в основе классификации полимеров?
2. Какие материалы относятся к обратимым и необратимым полимерам?
3. Какие вы знаете наполнители пластмасс?
4. Для чего вводят в пластмассы отвердители?
5. Приведите примеры пластиков с твердыми наполнителями.
6. Укажите область применения термопластов и реактопластов.
7. В чем преимущества пластмасс по сравнению с металлическими материалами? Каковы их недостатки?

Резиновые материалы

Как технический материал резина отличается от других материалов высокими эластичными свойствами, что связано со свойствами самой основы резины - каучука. Уясните состав резины, способы получения и влияние различных добавок на ее свойства. Подробно рассмотрите влияние порошковых и органических наполнителей на свойства резины, изучите физико-механические свойства и области применения резин различных марок.

Вопросы для самопроверки

1. Что представляет собой резина?
2. Какие компоненты относятся к совмещающимся и как они влияют на свойства резины?
3. Объясните роль порошковых наполнителей.
4. В каких случаях применяются волокнистые наполнители?

Неорганические материалы

Поскольку большинство неорганических материалов содержит различные соединения кремния с другими элементами, эти материалы получили общее название силикатных материалов. Обратите внимание на внутреннее строение неорганического стекла. Уясните сущность стеклообразного состояния как разновидности аморфного состояния вещества. Разберитесь в изменении свойств стекла в зависимости от состава. Рассмотрите стеклокристаллические материалы (ситаллы) и их отличие от стекла минерального. Уясните причины образования кристаллической структуры ситаллов.

При изучении керамических материалов обратите внимание на отличие технической керамики от обычной. Разберитесь в химическом и фазовом составе технической керамики, ее свойствах и области применения.

Вопросы для самопроверки

Какие силикатные материалы относятся к минеральному стеклу?

Их отличительные свойства.

Как достигаются электроизоляционные или электропроводящие свойства стекла?

Объясните причины, вызывающие кристаллизацию ситаллов (стеклокристаллитов).

Укажите область применения ситаллов.

5. В чем отличие технической керамики от обычной? Укажите область ее применения.

КОНТРОЛЬНЫЕ РАБОТЫ

Задания на контрольные работы выдают индивидуально каждому студенту. Задание включает вопросы и задачи по основным разделам курса.

При выполнении контрольных работ студенты изучают методику выбора и назначения сталей и сплавов для изготовления конкретных деталей машин и различного вида инструментов, а также знакомятся с особенностями строения, технологией получения и областью применения наиболее распространенных неметаллических материалов. Одновременно студент должен научиться пользоваться рекомендуемыми справочными материалами, с тем чтобы уметь в дальнейшем правильно выбрать материал при курсовом и дипломном проектировании.

Перечень ГОСТов, необходимых для выполнения контрольных работ, приведен в

приложении. Диаграмма состояния железо-цементит и диаграмма изотермического превращения аустенита эвтектоидной стали У8 также приведены в приложении (см. рис. 1 и 2).

ЗАДАНИЯ НА КОНТРОЛЬНУЮ РАБОТУ

Вариант 1

1. Что такое ликвация? Виды ликвации, причины их возникновения и способы устранения.
2. Дайте определение ударной вязкости (KCV). Опишите методику измерения этой характеристики механических свойств металла.
3. Вычертите диаграмму состояния железо - карбид железа, укажите структурные составляющие во всех областях диаграммы, опишите превращения и постройте кривую охлаждения (с применением правила фаз) для сплава, содержащего 3,6% С. Какова структура этого сплава при комнатной температуре и как такой сплав называется?
4. Вычертите диаграмму изотермического превращения аустенита для стали У8, нанесите на нее кривую режима изотермической обработки, обеспечивающей получение твердости 45...50 HRC. Укажите, как этот режим называется, опишите сущность превращений и какая структура получается в данном случае.
5. Как изменяются структура и свойства стали 40 и У12 в результате закалки от температуры 750 и 850° С. Объясните с применением диаграммы состояния железо-цементит. Выберите оптимальный режим нагрева под закалку каждой стали.

Вариант 2

1. Как и почему скорость охлаждения при кристаллизации влияет на строение слитка?
2. Из листа свинца путем прокатки при комнатной температуре была получена тонкая фольга. Твердость и прочность этой фольги оказались такими же, как у исходного листа. Объясните, какие процессы происходили при пластической деформации свинца и какими изменениями структуры и свойств они сопровождались.
3. Вычертите диаграмму состояния железо-карбид железа, укажите структурные составляющие во всех областях диаграммы, опишите превращения и постройте кривую охлаждения (с применением правила фаз) для сплава, содержащего 0,8% С. Какова структура этого сплава при комнатной температуре и как такой сплав называется?
4. Используя диаграмму состояния железо -цементит и кривую изменения твердости в зависимости от температуры отпуска, назначьте для углеродистой стали 40 температуру закалки и температуру отпуска, необходимые для обеспечения твердости 400 НВ. Опишите превращения на всех этапах термической обработки и получаемую структуру.
5. Для каких целей применяется диффузионный отжиг? Как выбирается режим такого отжига? Приведите примеры.

Вариант 3

1. Опишите виды твердых растворов. Приведите примеры.

2. Дайте определение твердости. Какими методами измеряют твердость металлов и сплавов? Опишите их.

3. Вычертите диаграмму состояния железо-цементит, укажите структурные составляющие во всех областях диаграммы, опишите превращения и постройте кривую охлаждения (с применением правила фаз) для сплава, содержащего 2,2% С. Какова структура этого сплава при комнатной температуре и как такой сплав называется?

4. Вычертите диаграмму изотермического превращения аустенита для стали У8. Нанесите на нее кривую режима изотермической обработки, обеспечивающей получение твердости 150 НВ. Укажите, как этот режим называется и какая структура получается в данном случае.

5. С помощью диаграммы состояния железо-цементит обоснуйте выбор режима термической обработки, применяемой для устранения цементитной сетки в заэвтектоидной стали. Дайте определение выбранного режима обработки и опишите превращения, которые происходят при нагреве и охлаждении.

Вариант 4

1. Опишите физическую сущность и механизм процесса кристаллизации.

2. Для чего проводится рекристаллизационный отжиг? Как назначается режим этого вида обработки? Приведите несколько конкретных примеров.

3. Опишите превращения и постройте кривую охлаждения (с применением правила фаз) для сплава, содержащего 0,4 % С. Какова структура этого сплава при комнатной температуре и как такой сплав называется?

4. Используя диаграмму изотермического превращения аустенита, объясните, почему нельзя получить в стали чисто мартенситную структуру при охлаждении ее со скоростью меньше критической?

5. После термической обработки углеродистой стали получена структура цементит + мартенсит отпуска. Нанесите на диаграмму состояния железо-цементит ординату заданной стали (примерно) и обоснуйте температуру нагрева этой стали под закалку. Так же укажите температуру отпуска. Опишите превращения, которые произошли при термической обработке.

Вариант 5

1. Что такое ограниченные и неограниченные твердые растворы? Каковы необходимые условия образования неограниченных твердых растворов?

2. Опишите сущность явления наклепа и примеры его практического использования.

3. Постройте кривую охлаждения (с применением правила фаз) для сплава содержащего 1,1% С. Какова структура этого сплава при комнатной температуре и как такой сплав называется?

4. При непрерывном охлаждении стали У8 получена структура троостит + мартенсит. Нанесите на диаграмму изотермического превращения аустенита кривую охлаждения, обеспечивающую получение данной структуры. Укажите интервалы температур превращений и опишите характер превращения в каждом из них.

5. С помощью диаграммы состояния железо - цементит установите температуру полной и неполной закалки для стали 45 и опишите структуру и свойства стали после каждого вида термической обработки.

Вариант 6

1. Начертите диаграмму состояния для случая ограниченной растворимости компонентов в твердом виде. Укажите структурные составляющие во всех областях этой диаграммы и опишите строение типичных сплавов различного состава, встречающихся в этой системе.
2. Волочение медной проволоки проводят в несколько переходов. В некоторых случаях проволока на последних переходах разрывается. Объясните причину разрыва и укажите способ его предупреждения.
3. Опишите превращения и постройте кривую охлаждения (с применением правила фаз) для сплава железа, содержащего 0,5 % С. Какова структура этого сплава при комнатной температуре и как такой сплав называется?
4. Вычертите диаграмму изотермического превращения аустенита для стали У8. Нанесите на нее кривую режима изотермической обработки, обеспечивающей получение твердости 200 НВ. Укажите, как этот режим называется и какая структура получается в этом случае.
5. Используя диаграмму состояния железо-цементит, установите температуры нормализации, отжига и закалки для стали У12. Охарактеризуйте эти режимы термической обработки и опишите структуру и свойства стали после каждого вида обработки.

Вариант 7

1. Опишите явление полиморфизма в приложении к железу. Какое практическое значение оно имеет?
2. Как изменяются свойства деформированного металла при нагреве, какие процессы происходят при этом?
3. Постройте кривую охлаждения (с применением правила фаз) для сплава железа, содержащего 0,7 % С. Какова структура этого сплава при комнатной температуре и как такой сплав называется?
4. Вычертите диаграмму изотермического превращения аустенита стали У8. Нанесите на нее кривую режима изотермической обработки, обеспечивающей твердость 20...25 HRC. Укажите, как этот режим называется и какая структура образуется в данном случае.
5. Плашки из стали УНА закалены: первая - от температуры 760° С, вторая - от температуры 850° С. Используя диаграмму состояния железо - цементит, укажите температуры закалки, объясните, какая из этих плашек закалена правильно, имеет более высокие режущие свойства и почему.

Варианта 8

1. В чем сущность процесса модифицирования? Приведите пример использования модификаторов для повышения свойств литейных алюминиевых сплавов.
2. В чем различие между холодной и горячей пластической деформацией? Опишите особенности обоих видов деформации.
3. Опишите превращения и постройте кривую охлаждения (с применением правила фаз) для сплава железа, содержащего 5,0 % С. Какова структура этого сплава при комнатной температуре и как такой сплав называется?
4. Углеродистые стали 35 и У8 после закалки и отпуска имеют структуру мартенсит отпуска и твердость: первая 45 HRC, вторая - 60 HRC. Используя диаграмму

состояния железо - цементит и учитывая превращения, происходящие при отпуске, укажите температуру закалки и температуру отпуска для каждой стали. Опишите превращения, происходящие в этих сталях в процессе закалки и отпуска, и объясните, почему сталь У8 имеет большую твердость, чем сталь 35.

5. Сталь 40 подвергалась закалке от температур 760 и 840° С. С помощью диаграммы состояния железо-цементит укажите, какие структуры образуются в каждом случае. Объясните причины образования разных структур и рекомендуйте оптимальный режим нагрева под закалку данной стали.

Вариант 9

1. Охарактеризуйте особенности металлического типа связи и основные свойства металлов.
2. Какими стандартными характеристиками механических свойств оценивается прочность металлов и сплавов? Как эти характеристики определяются?
3. Постройте кривую охлаждения (с применением правила фаз) для сплава железа, содержащего 4,8 % С. Какова структура этого сплава при комнатной температуре и как такой сплав называется?
4. С помощью диаграммы состояния железо-цементит установите температуру полного и неполного отжига и нормализации для стали 20, Охарактеризуйте эти режимы термической обработки и опишите структуру и свойства стали.
5. Почему для изготовления инструмента применяется сталь с исходной структурой зернистого перлита? В результате какой термической обработки можно получить эту структуру? Приведите конкретный режим для любой инструментальной стали.

Вариант 10

1. Опишите явление полиморфизма в приложении к титану. Какое практическое значение оно имеет?
2. Каким способом можно восстановить пластичность холоднокатаной медной ленты? Назначьте режим термической обработки и опишите сущность происходящих процессов.
3. Постройте кривую охлаждения (с применением правила фаз) для сплава железа, содержащего 1,4% С. Какова структура этого сплава при комнатной температуре и как такой сплав называется?
4. Вычертите диаграмму изотермического превращения аустенита для стали У8. Нанесите на нее кривую режима термической обработки, обеспечивающей получение твердости 60...63 HRC. Укажите, как этот режим называется и какая структура при этом получается. Опишите сущность происходящих превращений.
5. С помощью диаграммы состояния железо-цементит опишите структурные превращения, происходящие при нагреве доэвтектоидной стали. Покажите критические точки АС1 и АС3 для выбранной вами стали. Установите режим нагрева этой стали под закалку. Охарактеризуйте процесс закалки, опишите получаемую структуру и свойства стали.

ЛИТЕРАТУРА

- Арзамасов Б. Н., Сидорин И. И. и др. *Материаловедение: учебник для вузов*. М.: Машиностроение, 2008. 648 с.
- Батышев А. И., Безпалько В. И., Смолькин А. А. *Материаловедение и технология материалов* М.: Изд-во Инфра-М, 2012. 288 с.
- Богодухов С. И., Козик Е. С.. *Материаловедение: учеб. для вузов*. М.: Машиностроение, 2015. 504 с.
- Бондаренко, Г. Г. Кабанова Т. А., Рыбалко В. В. *Материаловедение: учебник для бакалавров / под ред. Г. Г. Бондаренко*. 2-е изд. М.: Юрайт, 2014. 359 с.
- Комаров О. С., Керженцева А. Ф., Макаева Г. Г. *Материаловедение в машиностроении*. М.: Высшая школа. 2009. 304 с.
- Лахтин Ю. М., Леонтьева В. П. *Материаловедение: учебник для студентов машиностроительных специальностей вузов*. М.: Машиностроение, 2009. 528 с.
- Хазин М. Л. *Материаловедение: методические материалы*. Екатеринбург: Изд-во УГГГА, 2008. 208 с.
- Хазин М. Л. *Материаловедение: учебно-практическое пособие*. Урал. гос. горный ун-т – Екатеринбург: Изд-во УГГУ, 2019. – 184 с.

ПРИЛОЖЕНИЯ

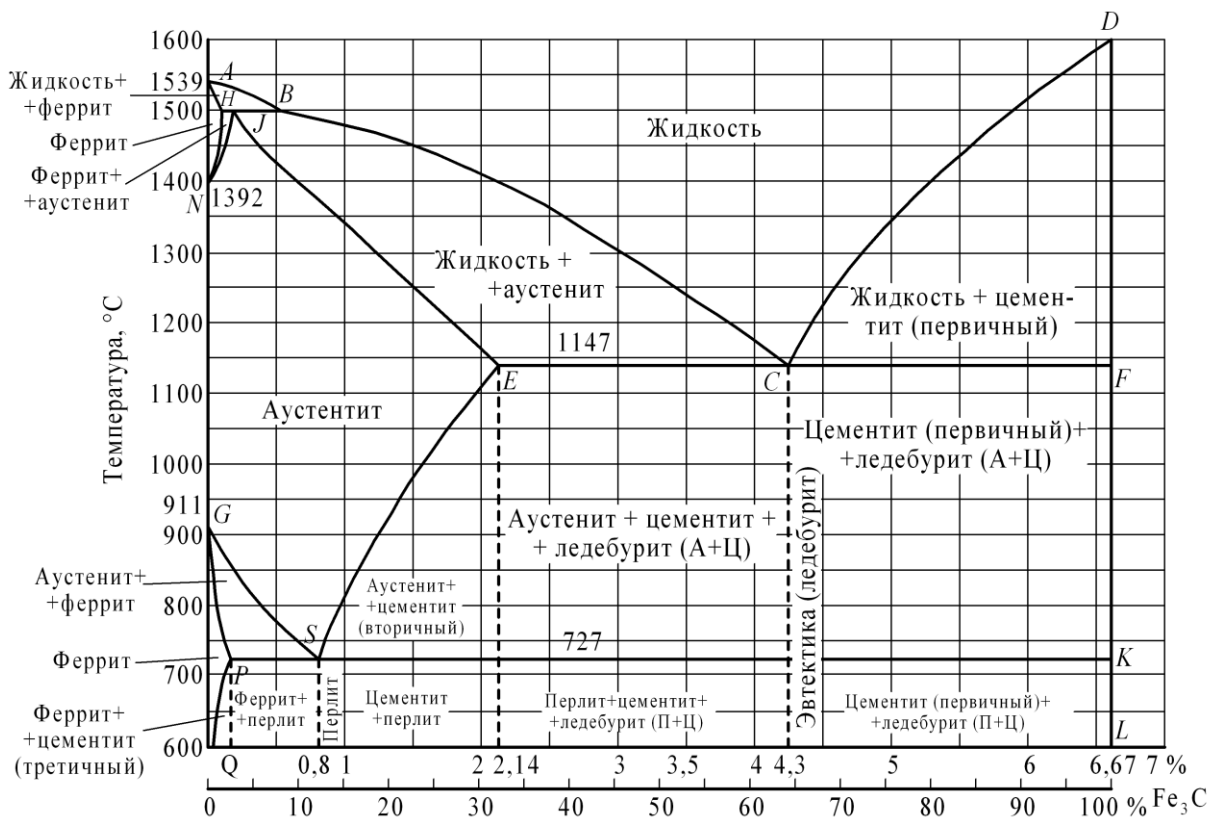


Рисунок 1 – Диаграмма состояния железо-цементит

Перечень ГОСТов на стали и сплавы

1. Сталь

Углеродистая обыкновенного качества – ГОСТ 380-71

Углеродистая качественная – ГОСТ 1050-74

Легированная, конструкционная, качественная, рессорно-пружинная – ГОСТ 1050-74

Углеродистая инструментальная – ГОСТ 1435-74

Легированная инструментальная – ГОСТ 5950-73

Подшипниковая – ГОСТ 801-78

Быстрорежущие стали – ГОСТ 19265-73

Конструкционный повышенной и высокой обрабатываемости резанием – ГОСТ 1414-75

Жаростойкие и жаропрочные – ГОСТ 5632-72

Коррозионностойкие – ГОСТ 5632-72

Сплавы твердые спеченные – ГОСТ 3882-74

Магнитотвердые (для постоянных магнитов) – ГОСТ 6862-71

Электротехнические – ГОСТ 21427.0-75...

ГОСТ 21427.3-75

2. Чугун

Серый – ГОСТ 1412-79

Ковкий – ГОСТ 1215-79

Высокопрочный – ГОСТ 7293-85

Жаростойкий – ГОСТ 7769-75

- 3. Алюминий и его сплавы
 - Алюминий – ГОСТ 11069-74
 - Деформируемые – ГОСТ 4784-74
 - Литейные – ГОСТ 2685-75
- 4. Медь и ее сплавы
 - Медь ГОСТ 859 – 78
 - Латунь двойная и многокомпонентная деформируемая – ГОСТ 15527-70
 - Латунь литейная – ГОСТ 17711-80
 - Бронза оловянистая деформируемая – ГОСТ 5017-74
 - Бронза безоловянистая деформируемая – ГОСТ 18175-78
 - Бронза оловянистая литейная – ГОСТ 613-79
 - Бронза безоловянистая литейная – ГОСТ 493-79
 - Медно-никелевые сплавы – ГОСТ 492-73
- 5. Титановые сплавы – ГОСТ 19807-74
- 6. Антифрикционные сплавы
 - Алюминиевые – ГОСТ 14113-78
 - Цинковые – ГОСТ 21437-75
 - Баббиты – ГОСТ 1320-74
- 7. Магний и его сплавы
 - Магний – ГОСТ 804-72
 - Деформируемые – ГОСТ 14957-76
 - Литейные – ГОСТ 2856-79

Хазин Марк Леонтьевич

МАТЕРИАЛОВЕДЕНИЕ

Учебно-практическое пособие
по выполнению практических и
самостоятельных работ
для студентов очного и заочного обучения
направлений
направлений специалитета
21.05.04 Горное дело

Редактор Л. В. Устьянцева

Компьютерная верстка автора

Подписано в печать

Бумага писчая. Формат 60 × 84 1/16.

Гарнитура Times New Roman. Печать на ризографе.

Печ. л. 1,51. Уч.-изд. л. 1,71. Тираж 100. Заказ №

Издательство УГГУ

620144, г. Екатеринбург, ул. Куйбышева, 30

Уральский государственный горный университет

Отпечатано с оригинал-макета

в лаборатории множительной техники УГГУ

МИНИСТЕРСТВО НАУКИ И ВЫСШЕГО ОБРАЗОВАНИЯ РОССИЙСКОЙ
ФЕДЕРАЦИИ

ФГБОУ ВО «Уральский государственный горный университет»

УТВЕРЖДАЮ
Проректор по учебно-методическому комплексу
С.А. Упоров



МЕТОДИЧЕСКИЕ МАТЕРИАЛЫ ПО ПРАКТИЧЕСКИМ ЗАНЯТИЯМ

Б1.Б.1.24 ГЕОДЕЗИЯ

Специальность

21.05.04 Горное дело

Направленность (профиль)

Горные машины и оборудование

форма обучения: *очная, заочная*

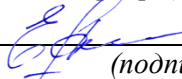
Автор: Германович Ю.Г.

Одобен на заседании кафедры

Геодезии и кадастров

(название кафедры)

Зав.кафедрой


(подпись)

Акулова Е.А.

(Фамилия И.О.)

Протокол № 4-19/20 от 17.03.2020

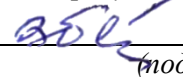
(Дата)

Рассмотрены методической комиссией
факультета

Горно-механического

(название факультета)

Председатель


(подпись)

Барановский В. П.

(Фамилия И.О.)

Протокол № 7 от 20.03.2020

(Дата)

Екатеринбург
2020

СОДЕРЖАНИЕ

1.	РАБОТА С ТОПОГРАФИЧЕСКИМИ КАРТАМИ	4
1.1.	Определение расстояний	6
1.2.	Определение географических координат	7
1.3.	Определение прямоугольных координат	7
1.4.	Определение положения точки относительно осевого меридиана зоны	8
1.5.	Определение дирекционного угла, истинного азимута и магнитного азимута линии	8
1.6.	Определение отметок точек и превышения между точками	9
1.7.	построение профиля местности по заданному направлению	10
1.8.	Определение крутизны ската	11
1.9.	Проектирование линии с заданной крутизной ската	12
1.10.	Измерение площадей по топографическим картам полярным планиметром	15
2.	РАБОТА С АЭРОФОТОСНИМКАМИ	17
2.1.	Привязка аэроснимка к топографической карте	17
2.2.	Определение масштаба аэрофотоснимка и высоты фотографирования	18
3.	СОСТАВЛЕНИЕ ТОПОГРАФИЧЕСКОГО ПЛАНА	20
3.1.	Построение координатной сетки	20
3.2.	Нанесение точек съемочного обоснования по координатам	22
3.3.	Нанесение ситуации, точек рельефа и проведение горизонталей	23
3.4.	Вычерчивание топографического плана	25
4.	ИНЖЕНЕРНО-ТЕХНИЧЕСКОЕ НИВЕЛИРОВАНИЕ ТРАССЫ	27
4.1.	Обработка результатов нивелирования	27
4.2.	Построение профиля	30
4.3.	Проектирование по прифилю	32
5.	РАБОТА С ГЕОДЕЗИЧЕСКИМИ ПРИБОРАМИ	34
5.1.	Измерение горизонтальных и вертикальных углов	34
5.2.	Измерение расстояний нитяным дальномером	37
5.3.	Измерение превышений	38

I. РАБОТА С ТОПОГРАФИЧЕСКИМИ КАРТАМИ

Для современных топографических карт установлены следующие масштабы: 1:1 000 000, 1:500 000, 1:300 000, 1:200 000, 1:100 000, 1:50 000, 1:25 000, 1:10 000.

Топографические карты широко используются в народном хозяйстве для решения различных инженерных задач и служат основой для создания карт специального назначения.

Листы топографических карт различных масштабов объединены специальной системой разграфки и номенклатуры, основой которой является лист карты масштаба 1:1000 000. Каждый лист топографической карты ограничен с севера и юга параллелями, а с запада и востока – меридианами. Линии меридианов и параллелей образуют внутреннюю географическую рамку листа топографической карты, а их пересечение – углы рамки, которым соответствуют географические координаты, подписываемые на карте (широта φ и долгота λ). Например, координаты северо-западного угла рамки (рис. 1.1.).

$$\varphi = 54^{\circ}20' , \lambda = 14^{\circ}15'$$

Параллельно линиям географической раски с внешней ее стороны на карте показывается минутная рамка, линии которой разделены на черные и белые интервалы. Длины интервалов по северной и южной сторонам рамки соответствуют одной минуте долготы, а по западной и восточной – одной минуте широты.

Каждый интервал минутной рамки разбит точками на интервалы по 10^{сек}. С помощью минутной рамки определяют географические координаты точек на карте: широта φ и долгота λ .

Для определения плоских прямоугольных координат точек на топографических картах наносится прямоугольная координатная сетка. Линии координатной сетки проходят параллельно осям координат зоны, в которой

расположен данный лист. Обычно линии координатной сети проходят через 1 км. Оцифровка линий координатной сетки дается у их выходов за географической рамкой (рис. 1.1). Полные абсциссы и ординаты в (километрах) подписываются на выходах крайних линий данного листа. Остальные линии подписываются двумя последними цифрами.

Например:

абсциссы: 6019, 20, 21, 22, 6023,

ординаты: 3452, 53, 54, 3455.

Листы топографических карт сопровождаются зарамочным оформлением. Над северной рамкой указывается номенклатура листа, его название, система координат (рис. 1.1.). Под южной рамкой указывается численный и линейный масштабы карты, высота сечения рельефа, система высот, данные о склонении магнитной стрелки и сближении меридианов, график заложений, вывозные данные, указывающие метод и год создания карты.

Между минутной и внешней рамками помещены номенклатуры смежных листов карт того же масштаба. На топографических картах специальными условными знаками изображаются контуры и рельеф местности, а также прочие сведения о ней.

Наличие на картах географической и прямоугольной сеток координат, данных о склонении магнитной стрелки и сближении меридианов, графика заложений и других данных позволяет решать по карте различные топографические и инженерные задачи.

студентами работы выполняются по топографической карте масштаба 1:10 000 на специальных бланках.

1.1. Определение расстояний

Циркулем – измерителем снимается величина отрезка на топографической карте между заданными точками. По линейке до 0,01 см измеряют длину этого

отрезка (ℓ см). С помощью численного масштаба карты (I:M) определяется расстояние на местности (D) в метрах

$$D = \ell \cdot M,$$

где ℓ - длина отрезка с карты, измеренная по линейке в см;

M – знаменатель численного масштаба карты.

Пример: $\ell = 4,25$ см, $M = 10\,000$, $D = 4,25 \cdot 10\,000 = 42\,500$ см = 425 м.

Это же расстояние определяют с помощью линейного масштаба, который помещается за южной рамкой листа карты под численным масштабом (рис. 1.1). Для этого циркулем – измерителем отрезок с карты откладывается на линейном масштабе так, чтобы правая игла измерителя была поставлена на оцифрованное деление линейного масштаба справа от «0», а левая игла попадала на первое (дробное) основание – слева от «0». По линейному масштабу справа налево считывается расстояние в метрах.

$$D = 425 \text{ м.}$$

1.2. Определение географических координат φ и λ

Географические координаты определяются по минутной рамке. Для определения широты φ через точку (Рис. 1.1 точки N) проводят параллель до пересечения с минутной рамкой. По западной или восточной сторонам рамки, считают число минут и секунд ($\Delta\varphi$) между южной стороной рамки и параллелью данной точки.

Широта (φ) точки будет $\varphi = \varphi_0 + \Delta\varphi$, φ_0 - широта южной стороны рамки, долгота - $\lambda = \lambda_0 + \Delta\lambda$, λ_0 - долгота западной стороны рамки.

Для определения долготы через точку проводят меридиан и по северной или южной стороне минутной рамки отсчитывают долготу (λ).

Пример: определить φ и λ точки N (Рис. 1.1).

$$\lambda_0 = 54^{\circ}17'30'' \quad \Delta\varphi = 1'53'', \quad \varphi_N = 54^{\circ}17'30'' + 1'53'' = 54^{\circ}19'23''$$

$$\lambda_0 = 14^0 15' \quad \Delta\lambda = 0' 32'' , \quad \lambda_N = 14^0 15' + 0' 32'' = 14^0 15' 32''$$

1.3. Определение прямоугольных координат X и Y

Прямоугольные координаты точки на карте определяются по координатной сетке. Для этого из точки опускают перпендикуляры на южную и западную стороны квадрата координатной сетки. Измерителям с помощью линейного масштаба определяют расстояния по этим перпендикулярам в метрах, которые представляют приращения координат ΔX и ΔY по оси абсцисс и оси ординат. Полученные приращения прибавляют к оцифрованным координатам сетки X_i и Y_i .

Пример: определить прямоугольные координаты точки D (рис. 1.1).

$$X_D = X_i + \Delta X , \quad Y_D = Y_i + \Delta Y$$

X_i - абсцисса южной горизонтальной линии сетки квадрата, в котором находится D.

$$X_i = 6022 \text{ км} ,$$

Y_i - ордината западной вертикальной линии этого же квадрата.

$$Y_i = 3453 \text{ км} .$$

$$\Delta X = 684 \text{ м} = 0,684 \text{ км} , \quad \Delta Y = 460 \text{ м} = 0,460 \text{ км}$$

$$X_D = 6022 \text{ км} + 0,684 \text{ км} = 6022684 \text{ м}$$

$$Y_D = 3453 \text{ км} + 0,460 \text{ км} = 3453460 \text{ м} .$$

1.4. Определение положения точки относительно осевого меридиана зоны.

Долгота осевого меридиана зоны вычисляется по формуле:

$$L_0 = 6^0 \cdot n - 3^0 ,$$

где n – номер зоны.

$$\text{Для } n = 3 \quad L_0 = 6^0 \cdot 3 - 3^0 = 15^0$$

Расстояние от осевого меридиана до точки определяется по формуле:

$$d_D = Y_D - 500\text{км} , Y_D = 453460\text{м}$$

где Y_D - ордината точки.

$$d_D = 453460\text{м} - 500\text{км} = -46540\text{м}$$

следовательно, точка D расположена к западу от осевого меридиана на расстоянии 46540 м.

1.5. Определение дирекционного угла α , истинного азимута A и магнитного азимута A_m линии.

Для определения дирекционного угла заданной линии через начальную точку линии проводят прямую параллельную оси абсцисс, направлением на север (рис. 1.1., линия 1 – 2), от которой транспортиром измеряют угол по ходу часовой стрелки до направления на конечную точку линии.

Пример: $\alpha_{1-2} = 238^\circ$.

Истинный и магнитный азимуты вычисляют по формулам, пользуясь данными о сближении меридианов и склонении магнитной стрелки или по графику взаимного расположения меридианов.

$$A = \alpha + \gamma ,$$

$$A_m = \alpha - (\delta - \gamma).$$

где γ - сближение меридианов,

δ - склонение магнитной стрелки.

При вычислении A и A_m по формулам учитываются знаки δ и γ . Азимут истинный $A = 238^\circ + (-0^\circ 35') = 237^\circ 25'$.

Азимут магнитный $A_m = 238^\circ - (0^\circ 45' - (-0^\circ 35')) = 236^\circ 40'$.

Контроль вычисления A и A_m выполняют с помощью графика взаимного расположения меридианов (рис. 1.2).

Схема взаимного расположения меридианов

Из схемы видно, что $A_m = \alpha - (-0^{\circ} 35' + 0^{\circ} 45')$.

Для определения магнитного азимута на текущий год необходимо учесть годовое изменение склонения магнитной стрелки $\Delta\alpha = +2'$

$$2' \cdot 34 \text{ года} = 68' = 1^{\circ} 08'; \quad \delta = 0^{\circ} 45' + 1^{\circ} 08' = 1^{\circ} 53'.$$

$$\text{На 1993 год } A_m = 238^{\circ} - (0^{\circ} 35' + 1^{\circ} 53') = 238^{\circ} - 2^{\circ} 28' = 235^{\circ} 32'.$$

1.6 Определение отметок точек и превышений

Отметки точек на карте определяют по горизонталям. Если точка находится на горизонтали, то ее отметка равна отметке этой горизонтали. Точка I находится на горизонтали с отметкой 187,5 м. Следовательно, $H_I = 187,5$ м (рис. 1.3).

Если точка находится между горизонталями, то ее отметка определяется по формуле $H = H_0 + h'$

где H_0 - отметка ближайшей к точке горизонтали,

h' - превышение между точкой и горизонталью H_0 .

Превышение h' может быть как положительным, так и отрицательным. Зная, что высота между горизонталями изменяется пропорционально заложению,

h' определяют по формуле: $h' = \frac{h \cdot v}{a}$,

где h – высота сечения рельефа,

a - расстояние между горизонталями (заложение),

v – расстояние от точки до ближайшей горизонтали H_0 .

Пример: Определить отметку H точки 2.

$$h = 2,5 \text{ м}, \quad v = \frac{1}{2} a, \quad h' = \frac{2,5}{2} = 1,25 \text{ м},$$

$$H_0 = 190,0, \quad H_2 = H_0 + h' = 190,0 \text{ м} + 1,25 \text{ м} = 191,2 \text{ м}.$$

Превышение между двумя точками (точки I и 2) находят как разность отметок этих точек

$$h_{1-2} = H_2 - H_1,$$

$$H_1 = 187,5 \text{ м}, \quad H_2 = 191,2 \text{ м},$$

$$h_{1-2} = 191,2 \text{ м} - 187,5 = +3,7 \text{ м}.$$

Рис. 1.3. Определение отметок точек

1.7. Построение профиля местности по заданному направлению

Профиль по заданному направлению строят по отметкам точек, расположенных на этой линии. Горизонтальный масштаб 1:10 000 (равен масштабу карты), вертикальный – 1:1 000. Пример: Построить профиль по линии 3 – 4 (рис. 1.4.). (Сплошные горизонталы проведены через 2,5 м).

Для построения профиля на миллиметровой бумаге проводят прямую АВ – основание профиля (рис. 1.5), на которую переносят все точки пересечения (а,в,с...) заданного направления с горизонталями карты, и подписывают их отметки. Основанию профиля дают условную отметку H_0 , которая должна быть меньше минимальных отметок точек линии на 15 – 30 м. В примере $H_0 = 170,0$ м). К основанию профиля в отмеченных точках проводят пунктиром перпендикуляры, на которых откладывают в данном вертикальном масштабе (1:1000) значения отметок. Полученные точки соединяют отрезками прямых линий.

Шкала отметок в вертикальном масштабе

Рис. 1.5. Профиль по заданному направлению

1.8. Определение крутизны ската

Крутизна ската ν^0 определяют по графику заложений (рис. 1.6.). Для этого измерителем берут заложение «а» (в примере по направлению СД), которое

затем откладывают на графике заложений вдоль его вертикальных линий. Затем по основанию графика заложений определяют угол наклона, характеризующий крутизну ската (рис. 1.6.).

$$v^0 = 1^0,3.$$

График заложений

Рис. 1.6. Определение крутизны ската

1.9. Проектирование линии с заданной крутизной ската

Между точками 1 и 2 (рис. 1.7.) спроектировать линию с крутизной ската не более 2^0 . Для решения этой задачи по графику заложений измерителем берут заложение, которое соответствует заданной крутизне ската $v^0 = 2^0$. Этим раствором циркуля из точки I засекают следующую горизонталь и получают точку «а», затем из точки «а» засекают этим же раствором циркуля следующую горизонталь, получают точку «б» и т.д.

Соединив все точки, получают линию заданного уклона.

Задание выполняют на кальке, на которую предварительно копируют участок местности с горизонталями вдоль проектируемой линии.

Рис. 1.7. Проектирование линии с заданной крутизной ската

Образец бланка

УРАЛЬСКИЙ ГОСУДАРСТВЕННЫЙ ГОРНЫЙ УНИВЕРСИТЕТ

кафедра геодезии и фотограмметрии

РАБОТА С ТОПОГРАФИЧЕСКОЙ КАРТОЙ

1. Расстояние между точками

$D = 4,25 \text{ см} \times 10\,000 = 425 \text{ м}$ по численному масштабу

По линейному масштабу $D = 400 \text{ м} + 25 \text{ м} = 425 \text{ м}$

2. Географические координаты точек

$$\varphi_D = 54^{\circ}19'37'' \quad \lambda_N = 54^{\circ}19'23''$$

$$\lambda_D = 14^{\circ}17'07'' \quad \lambda_N = 14^{\circ}15'32''$$

3. Прямоугольные координаты точек

$$X_D = 6022584 \text{ м} \quad X_N = 6022264 \text{ м}$$

$$X_D = 453460 \text{ м} \quad Y_N = 451788 \text{ м}$$

4. Долгота осевого меридиана зоны

$$L_0 = 6^{\circ} \text{ & n} - 3^{\circ} = 6^{\circ} \text{ & 3} - 3^{\circ} = 15^{\circ}$$

5. Расстояние точки от осевого меридиана зоны

$$d_D = Y_D - 500 \text{ км} = 453460 \text{ м} - 500 \text{ км} = -46540 \text{ м}$$

6. Дирекционный угол и азимуты линии (1-2)

$$\text{Дирекционный угол } \alpha = 238^{\circ}$$

$$\text{Истинный азимут } A = 237^{\circ} 25''$$

$$\text{Магнитный азимут } A_m = 236^{\circ} 40''$$

$$\text{На 1993 г. магнитный азимут } A_m = 235^{\circ} 32''$$

7. Абсолютные отметки точек

$$H_1 = 187,5 \text{ м}$$

$$H_2 = 191,2 \text{ м}$$

8. Превышение между точками

$$h = H_2 - H_1 = 191,2 \text{ м} - 187,5 \text{ м} = +3,7 \text{ м}$$

9. профиль местности по заданной линии

10. Крутизна ската ν^0

$$\nu^0_{\max} = 7^0 \quad \nu^0_{\min} = 7^0,5$$

11. Проектирование линии с крутизной ската не более 2^0

Преподаватель

МД-94-1

Петров

1.10. Измерение площадей по топографическим картам полярным планиметром

полярный планиметр состоит из двух рычагов: полюсного и обводного. Обводный рычаг имеет ручку со шпилем для обвода контуров и подвижную каретку со счетным механизмом. Вместо шпиля может использоваться марка

(точка, окружность), выгравированная на стеклянной пластине. полюсный рычаг на одном конце имеет груз с иглой, которая при обводе контура накалывается на бумагу и служит полюсом планиметра. На другом конце этого рычага находится шарнирная головка, которая вставляется в углубление на каретке счетного механизма и соединяет тем самым оба рычага планиметра в одно целое.

Рис. 1.8. счетный механизм планиметра

Счетный механизм планиметра (рис. 1.8.) состоит из циферблата (1) счетного колеса (2), вращающегося на оси, параллельной обводному рычагу и верньера (3). При обводе фигуры счетное колесо катится по бумаге и дает отсчет. Первую цифру отсчета берут с циферблата, одно деление которого соответствует целому обороту счетного колеса (4). Следующие две цифры отсчета берут со счетного колеса по нулевому штриху верньера 32. Четвертая цифра отсчитывается по верньеру – это номер штриха верньера, совпадающего со штрихом счетного колеса - 5. Отсчет на рис. 1.8 равен 4323.

площадь, измеренную планиметром вычисляют по формуле:

$$S = C \cdot \Delta h_{cp}. \Delta n = n_2 - n_1$$

где: C - цена деления планиметра;

n_1 - отсчет по планиметру до обвода контура;

n_2 - отсчет по планиметру после обвода контура.

Образец бланка

УРАЛЬСКИЙ ГОСУДАРСТВЕННЫЙ ГОРНЫЙ УНИВЕРСИТЕТ
кафедра геодезии и фотограмметрии

Определение площади на топокартах планиметром		
Обвод квадрата километровой сетки	Обвод	контура измеряемой

топокарты				площади			
Приемы	Отсчеты по планиметру		Разность отсчетов Δn	Отсчеты по планиметру		Разность отсчетов Δn	
I	n_1	1102	994	n_1	0085	1184	
	n_2	2096		n_2	1269		
	n_2	2096		n_2	1269		
II			993			1191	
	n_3	3089		n_3	2460		
	n_3	3089		n_3	2460		
III			986			1195	
	n_4	4075		n_4	3655		
$\Delta n_{cp} = 991,0$				$\Delta n_{cp} = 1190$			
Площадь квадрата 100 га				Измеряемая площадь $S = C \cdot \Delta n_{cp}$ $S = 0,1009 \cdot 1190 = 120,1$ га			
Цена деления планиметра $C = \frac{100га}{\Delta n_{cp}} = \frac{100}{991} = 0,1009га$				МД -94-2 Петров			

Цену деления планиметра определяют обводом квадрата координатной сетки на топографической карте масштаба 1:10 000, площадь которого известно ($P_0 = 100$ га).

Для измерения площади устанавливают полюс планиметра вне контура так, чтобы при обводе угол между обводным и полюсным рычагами был в пределах от 30° до 150° .

Затем устанавливают обводной шпиль над выбранной начальной точкой квадрата и берут по отсчетному механизму отсчет n_1 . Обводят квадрат по часовой стрелке до исходной точки и берут отсчет n_2 .

Затем выполняют следующие обводы, не меняя положения полюса; берут отсчеты n_3 и n_4 . Отсчеты записывают в специальный бланк. Вычисляют разности отсчетов: $\Delta n_1 = n_2 - n_1$, $\Delta n_2 = n_3 - n_2$, $\Delta n_3 = n_4 - n_3$. Расхождение разностей не должно превышать 10 – 12 делений.

Находят среднее арифметическое из разностей по трем приемам:

$$\Delta n_{cp} = \frac{\Delta n_1 + \Delta n_2 + \Delta n_3}{3} = \frac{994 + 993 + 986}{3} = 992$$

цену деления планиметра вычисляют по формуле:

$$C = \frac{P_0}{\Delta n_{cp}} = \frac{100ga}{991} = 0,1009ga .$$

Заданную площадь по топографической карте измеряют также тремя приемами, обводя эту площадь по контуру (см. образец бланка, стр. 16).

$$S = C \cdot \Delta n_{ch} = 0,1009 \cdot 1190 = 120,1ga .$$

2. РАБОТА С АЭРОФОТОСНИМКАМИ

Современные топографические карты создаются с помощью аэрофотосъемки. Аэрофотосъемка характеризуется масштабом фотографирования, фокусным расстоянием аэрофотоаппарата, высотой фотографирования, форматом кадра и рядом других характеристик, которые можно определить непосредственно по аэрофотоснимкам.

2.1. Привязка аэроснимка к топографической карте

Для выполнения задания используют аэроснимок и соответствующую карту. Привязка снимка к карте заключается в отождествлении фотоизображения контуров границ снимка с их графическим изображением на топографической карте. С этой целью рассматривают аэрофотоснимок и карту, опознавая на них идентичные объекты: населенные пункты, элементы дорожной сети, гидрография, контуры растительного покрова и т.д. Изучив изображения идентичных объектов на аэрофотоснимке и карте, с помощью штриховых наметок карандашом фиксируют на карте примерные границы снимка. Если привязка аэрофотоснимка сделана правильно, то полученная фигура должна быть близка к квадрату.

2.2. Определение масштаба аэрофотоснимка и высоты фотографирования

Масштаб аэрофотоснимка определяют по формуле:

$$1 := \frac{\ell}{L \cdot M}, \text{ отсюда знаменатель масштаба аэроснимка } m = \frac{L}{\ell} \cdot M,$$

где: ℓ - длина отрезка на аэрофотоснимке;

L - длина этого же отрезка на топографической карте;

M - знаменатель масштаба карты;

m - знаменатель масштаба аэроснимка.

Для определения масштаба аэрофотоснимка используют два отрезка, концы которых опознают на аэрофотоснимке и карте с погрешностью не более 0,2 мм. С этой целью используют четкие контурные точки аэрофотоснимка и карты: перекрестки дорог, углы построек, углы леса и сельхозугодий.

Оба отрезка должны проходить примерно через главную точку аэроснимка, а расстояния от главной точки до концов отрезка должны быть примерно равными (допустимая разность длин не должна превышать 1 – 2 см). Главная точка «0» аэрофотоснимка находится в точке пересечения линий, соединяющих координатные метки аэрофотоаппарата, изображения которых располагаются в середине каждой из четырех сторон аэрофотоснимка (рис. 2.1.).

Рис. 2.1. Определение главной точки аэроснимка

Образец бланка

УРАЛЬСКИЙ ГОСУДАРСТВЕННЫЙ ГОРНЫЙ УНИВЕРСИТЕТ
кафедра геодезии и фотограмметрии
ОПРЕДЕЛЕНИЕ МАСШТАБА АЭРОФОТОСНИМКА
И ВЫСОТЫ ФОТОГРАФИРОВАНИЯ

Аэроснимок № 034

Лист карты Y-35-38-A-B-3

Исходные данные

Масштаб карты $1:M = 1:10\ 000$

Фокусное расстояние

аэрофотоаппарата $f = 100$ мм

$$m = \frac{L \cdot M}{\ell} \quad H = m_{cp} \cdot f$$

Схема расположения отрезков на аэроснимке

Измерение длины отрезков

на аэроснимке

$$l_1 = 178,7 \text{ мм}$$

$$l_2 = 148,3 \text{ мм}$$

$$m_1 = 10926$$

$$\Delta m = m_1 - m_2 = 17$$

на карте

$$L_1 = 195,2 \text{ мм}$$

$$L_2 = 217,0 \text{ мм}$$

$$m_2 = 10943$$

$$\text{доп. } \Delta m = 280$$

$$m_{cp} = 10934$$

Высота фотографирования

$$H = 1093 \text{ м}$$

Преподаватель

МД-94-1

Иванов

Опознав выбранные точки аэрофотоснимка на топографической карте, измеряют отрезок с помощью измерителя и линейки. Вычисления выполняют в бланке (стр. 19). Разность знаменателей масштаба Δm аэрофотоснимка, полученная из определений по двум отрезкам, не должна превышать величины:

$$\text{допустимая } \Delta m = \frac{2\Delta d \cdot M}{l_{cp}}, \quad \Delta m = m_2 - m_1$$

где: Δd - допустимая ошибка положения контуров на топографической карте ($\Delta d = \pm 1 \text{ мм}$).

В качестве окончательного значения знаменателя масштаба аэрофотоснимка принимают его среднее значение из двух определений:

$$m_{cp} = (m_1 + m_2) : 2 .$$

Высоту фотографирования определяют по формуле:

$$H = f \cdot \frac{L \cdot M}{\ell} \text{ или } H = f \cdot m_{cp} ,$$

где f - фокусное расстояние аэрофотоаппарата, которым была выполнена аэрофотосъемка.

Фокусное расстояние задается преподавателям.

Высоту фотографирования вычисляют в метрах.

3. СОСТАВЛЕНИЕ ТОПОГРАФИЧЕСКОГО ПЛАНА

По данным топографической съемки необходимо составить топографический план местности в масштабе 1:2000 с высотой сечения рельефа 1 м.

Составление плана выполняют в такой последовательности:

построение координатной сетки;

нанесение точек съемочного обоснования по координатам;

нанесение ситуации, точек рельефа на план и проведение горизонталей;

вычерчивание топографического плана.

3.1. Построение координатной сетки

Координатную сетку строят на листе чертежной бумаги размером 289 x 210 мм (формат А 4). Стороны координатной сетки принимают равными 5 x 5 см.

Для построения сетки на листе бумаги карандашом проводят диагонали (относительно углов листа). Из точки пересечения диагоналей откладывают на них циркулем-измерителем 4 равных отрезка (полудиагонали) длиной 12 – 13 см (рис. 3.1.), получают точки а,б,в,г. Соединив эти точки на диагоналях, получают

стороны вспомогательного прямоугольника а,б,в,г, на которых, начиная от точки г, измерителем откладывают равные отрезки (по 5 см) – стороны сетки квадратов. Общий размер сетки 20 см по оси X, 15 см – по оси У.

Правильность построения координатной сетки контролируют путем измерения циркулем-измерителем диагоналей всех квадратов сетки. Ошибки в длинах диагоналей не должны превышать 0,2 – 0,3 мм. После контроля все вспомогательные построения (на рис. 3.1.показаны пунктиром) убирают.

3.2. Нанесение точек съемочного обоснования по координатам

Для нанесения точек съемочного обоснования по координатам сетку координат оцифровывают через 100 метров. За начало координат принимают юго-западный угол рамки. Координаты юго-западного угла сетки выбирают так, чтобы точки съемочного обоснования разместились примерно в середине сетки. От юго-западного угла к северу подписывают абсциссы X, к востоку – ординаты У.

Координаты, высоты точек съемочного обоснования и горизонтальные проложения приведены в таблице 3.1.

Таблица 3.1.

Номера точек	Координаты		Высоты, м	Горизонт. проложен., м
	X	У		
1	5319,8	2490,0	148,2	
				169,2
2	5488,8	2481,6	156,6	
				155,8
3	5469,6	2636,3	154,7	
				159,2
4	5311,2	2619,8	146,5	
				130,1

в примере координаты юго-западного угла удобно взять равными $X = 5,2$ км, $Y = 2,4$ км (рис. 3.4). Нанесение каждой точки съемочного обоснования производят с помощью циркуля – измерителя и масштабной линейки. Вначале определяют, в каком квадрате располагается данная точка. Затем значение абсциссы циркулем-измерителем откладывают по обеим сторонам квадрата, наколы соединяют тонкой прямой линией. На этой линии откладывают значение ординаты Y . Делают накол, полученную точку обводят условным знаком (кружочком), рядом слева подписывают номер точки, справа отметку до 0,1 м. Накладку точек съемочного обоснования обязательно контролируют. Для этого значение горизонтального проложения между двумя точками циркулем – измерителем берут по масштабной линейке и сравнивают с расстоянием между соответствующими точками на плане. Расхождение между этими величинами допускается 0,2 мм на плане (рис. 3.4.).

3.3. Нанесение ситуации, точек рельефа и проведение горизонталей

Ситуацию наносят на план по данным полевых измерений и абрисов (рис. 3.2 табл. 3.2).

Съемочные пикеты, снятые полярным способом, наносят на план по горизонтальному углу и горизонтальному проложению. Горизонтальные углы откладывают при помощи кругового транспортира от начального направления по ходу часовой стрелки, а горизонтальное проложение по линейке или циркулем-измерителем в заданном масштабе. Полученную точку обводят кружочком, рядом подписывают номер и отметку. Руководствуясь абрисом и записями, сделанными в примечании, вычерчивают условными знаками элементы ситуации. Виды угодий пока обозначают надписями (рис. 3.2.).

Нанесение съемочных пикетов, снятых на местности способом прямоугольных координат (перпендикуляров), производят с помощью линейки и треугольника, откладывая по линейке расстояния, указанные в абрисе, вдоль

начального направления и перпендикулярно к нему в масштабе 1:2000 (рис. 3.2 а., начальное направление линия 3 – 4).

Рис. 3.2. а) Съёмка способом перпендикуляров

Таблица 3.2

Исходные данные к составлению
топографического плана
станция 1 $H_1 = 148,2$
начальное направление на т.2

Пикет	Гориз. угол $^{\circ}$	Гориз. пролож.	Высоты Н, м	Примечание
1	350	20,0	150,0	гран. пашни
2	5	92,0	155,0	гран. пашни
3	27	64,5	153,2	шосс. дор.
4	44	94,0	153,7	шосс. дорога (шир. 5 м, гравий)
5	53	52,6	151,5	точка рельефа
6	355	70,0	154,0	столб ЛЭП

Проводят горизонталы по отметкам точек с высотой сечения 1 м путем линейного интерполирования отметок по линии ската. в результате интерполирования находят на плане точки, отметки которых кратны принятому сечению. (На рис. 3.3 проведены горизонталы и отметками 154 и 153 м).

Рис. 3.3. Проведение горизонталей: а) графическим интерполированием, б) с помощью палетки

Горизонталю можно провести с помощью палетки. Для изготовления палетки берут восковку размером примерно 7 х7 см. На восковке проводят ряд параллельных линий через равные интервалы (0,5 см или 1,0 см), подписывают их значениями отметок через 1 метр, начиная с минимальной отметки (например 151, 152 и т.д. (рис. 3,3 б). Затем палетку накладывают на 2 соседние А и Б точки на плане таким образом, чтобы эти точки заняли на палетке соответствующее положение по высоте (152,4 и 154,4). Направление линии АБ пересекает линии палетки в точке «а» с отметкой 153 м, в точке «б» с отметкой 154 м. Точки «а» и «б» перекалывают на план и подписывают их отметки. Таким же образом находят положение горизонталей между другими точками на плане. Соединяя точки с одинаковыми отметками плавными линиями, проводят горизонталю.

3.4. Вычерчивание топографического плана

План оформляют в соответствии с «Условными знаками для топографических планов масштабов 1:5 000, 1:2 000, 1:1 000, 1:500».

Вычерчивают план в следующей последовательности:

пункты съемочного обоснования;

здания, постройки, отдельные местные предметы;

дороги, линии электропередач, просеки, границы контуров и другие элементы линейной протяженности;

надписи объектов и отметки высотных точек.

Вычерчивают горизонталю, выделяют утолщенные горизонталю краткие 5 метрам, размещают надписи горизонталей;

почвенно-растительный покров (условные знаки угодий, лес, луг и пр.); рамку и зарамочное оформление.

Топографический план вычерчивают в карандаше.

Образец топографического плана приведен на рис. 3.4.

Рис. 3.4. Вычерчивание топографического плана

4. ИНЖЕНЕРНО-ТЕХНИЧЕСКОЕ НИВЕЛИРОВАНИЕ ТРАССЫ

Трассой называют ось проектируемого линейного сооружения: дороги, канала, трубопровода и др. Профиль трассы является основным графическим, по которому выполняется проектирование высотного положения будущего инженерного сооружения. Строят профиль по результатам технического нивелирования пикетов, закрепленных на трассе через 100 м, промежуточных точек и поперечников.

4.1. Обработка результатов нивелирования

По результатам технического нивелирования по пикетажу трассы (рис. 4.1.) разбитой между пикетами 0 и 6 с известными отметками ($H_0 = 127,410$ м, $H_6 = 133,446$ м), получены превышения $h_{изм.}$, которые выписаны в специальную ведомость вычисления отметок в графу 2 (табл. 4.1., стр. 29).

Сначала вычисляют невязку нивелирного хода f_h и допустимое значение невязки доп. f_h по формулам:

$$f_h = \sum h_{изм.} - (H_6 - H_0),$$

доп. $f_h = 50 \text{ мм} \sqrt{L_{км}}$, где: f_h - полученная невязка нивелирного хода, $\sqrt{h_{изм.}}$ - сумма измеренных превышений по всему нивелирному ходу H_6 - отметка конечного пикета (ПК 6), H_0 - отметка начального пикета (ПК 0), L - длина хода в км (0 . 6 км.).

$$f_h = + 6016 - (133,446 - 127,410) = 6016 - 6036 = - 20 \text{ мм};$$

$$\text{доп. } f_h = 50 \text{ мм} \sqrt{0,6_{км}} = 40 \text{ мм} .$$

Если полученная невязка меньше допустимой, то ее распределяют с обратным знаком на все измеренные превышения, для чего находим поправки δ_h к превышениям ($h_{\text{изм}}$).

$$\delta_h = -\frac{f_h}{n}, \text{ где } n - \text{число превышений.}$$

Поправки округляют до целых миллиметров, распределяют так, чтобы сумма поправок была равна невязке с обратным знаком. В примере $\delta_h = -(-\frac{20\text{мм}}{9}) = +2\text{мм}$ (и остаток 2 мм). Остаток 2 мм распределяют еще по 1 мм на 2 превышения. Таким образом, в нашем примере два превышения получили поправку по 3 мм, а семь превышение – по 2 мм.

$$\text{Контроль: } \sum \delta_h \cdot 7 + 3\text{мм} \cdot 2 = +20\text{мм}$$

Поправки выписывают в графу 2 над значениями $h_{\text{изм}}$. В графу 3 записывают исправленные превышения ($h_{\text{испр.}}$), которые вычисляют по формуле.

$$h_{\text{испр.}} = h_{\text{изм.}} + \delta_h = + 8800 + 2 = + 0802; - 2100 + 2 = - 2098 \text{ и т.д.}$$

$$\text{Контроль: } \sum h_{\text{испр.}} = H_6 - H_0$$

Рис. 4.1. Схема нивелирного хода

Далее вычисляют отметки пикетов плюсовых точек оси трассы, отметки поперечного профиля.

Отметки пикетов и плюсовых точек трассы вычисляют по формуле;

$$H_n = H_{n-1} + h_{\text{испр.}},$$

где: H_n -отметка определяемого пикета

H_{n-1} - отметка предыдущего пикета

$h_{\text{испр.}}$ - исправленное превышение между предыдущим и определяемым пикетами.

В нашем примере:

$$H_1 = H_0 + h_{испр.} = 127,410 + 0,802 = 128,212 ,$$

$$H_2 = H_1 + h_{испр.} = 128,212 - 2,098 = 126,114 .$$

Контролем правильности вычисления отметок является полученная в результате вычисления отметка конечного пикета (ПК 6), ($H_6 = 133,446$ м). Отметки всех точек записывают в графу 4 используя полученные отметки пикетов оси трассы, вычисляют отметки точек поперечника.

В ведомости вычисления отметок нивелирного хода выписаны превышения между пикетом 5 и точками поперечного профиля.

Отметки точек поперечного профиля вычисляют по формуле:

$$H_1 = H_5 + h_i ,$$

где: H_1 - отметка определяемой точки;

H_5 - отметка пикета 5;

h_i - превышение между ПК 5 и точкой поперечного профиля.

Таблица 4.1.

Ведомость вычисления отметок

Номер точек	Превышения, мм		Отметки Н м
	$h_{изм.}$	$h_{испр.}$	
1	2	3	4
ПК 0	+2		127,410
	+0800	+0802	
ПК 1	+2		128,212
	- 2100	- 2098	
ПК 1+ 40	+ 2		126,114
	- 0190	- 0188	

ПК 2	+2		127,618
	+2412	+ 2414	
X	+ 2		130.032
	+ 1408	+ 1410	
ПК 3	+ 2		131,442
	+ 2598	+ 2600	
ПК 4	+ 3		134,042
	- 1202	- 1199	
ПК 5	+ 3		132,843
	+ 0600	+ 0603	
ПК 6			133,446
Σh	+ 6016	+ 6036	$H_6 - H_0 = +6036$

Поперечный профиль

Номер точек	Превышения $h_{испр.}$	Отметка H_m
ПК 5		132,843
	+0810	
Л + 5		133,653
	- 1588	
Л + 10		131,255
	- 1342	
П + 10		131,501

В примере: $H_{Л+5} = 132 \cdot 843 + 0,810 = 133,653м$

$H_{Л+10} = 132 \cdot 843 - 1,588 = 131,255м$

$$H_{Л+10} = 132 \cdot 843 - 1,342 = 131,501 \text{ м}$$

Вычисленные отметки записывают в ведомость в графу «отметки» против соответствующей точки.

4.2. Построение профиля

По вычисленным отметкам пикетов и промежуточных точек на миллиметровой бумаге строят продольный профиль трассы и профиль поперечника. Профили строят в масштабах:

Продольный профиль:

горизонтальный масштаб 1:2 000;

вертикальный масштаб 1:200;

Поперечный профиль:

горизонтальный масштаб 1:200;

вертикальный масштаб 1:200;

На листе миллиметровой бумаги размером 400 x 400 мм вычерчивают сетку профиля. Названия граф и размеры их в миллиметрах показаны на рис. 4.2.

В графе «расстояния» отмечают положение пикетов (через 5 см) и плюсовых точек в заданном масштабе. Между пикетами и плюсовыми точками выписывают расстояния. Икс – точки не строят. Ниже этой графы подписывают номера пикетов.

В графе «фактические отметки» выписывают из ведомости нивелирного хода отметки пикетов и плюсовых точек с округлением до 0,01 м.

Выбирают и подписывают отметку условного горизонта профиля, которая должна быть на 5 – 8 метров меньше самой низкой отметки по трассе. (В примере минимальная отметка ПК 1 + 60 $H = 125,93$, следовательно отметку условного горизонта можно взять 120,0 м).

От линии условного горизонта на перпендикулярах, проведенных пунктирными линиями через точки трассы, откладывают отметки точек в масштабе 1:200. Полученные точки последовательно соединяют прямыми

линиями, в результате чего получают продольный профиль местности по оси трассы.

Над продольным профилем строят сетку для поперечного профиля. Заполняют графы «расстояния» и «фактические отметки» так же, как и при построении продольного профиля. Под сеткой подписывают пикетажные обозначения точек поперечника (рис. 4.2.).

Выбрав условный горизонт, по вычисленным отметкам строят положение точек поперечника и, соединив эти точки, получают поперечный профиль местности.

4.3. Проектирование по профилю

Вдоль продольного профиля проектируют положение оси будущего инженерного сооружения. Проектную линию намечают графически с учетом следующих требований:

проектную отметку нулевого пикета принимают равной фактической отметке этого пикета;

уклоны отдельных участков проектной линии не должны превышать 0,050;

шаг проектирования (длину отдельного участка) принимают от 200 м до 600 м;

объем земляных работ должен быть минимальным, а объемы насыпей и выемок должны быть примерно одинаковыми, т.е. на профиле должно соблюдаться примерное равенство площадей насыпей и выемок;

изменение уклона проектной линии производят на пикетах или плюсовых точках.

На рис. 4.2. проектная отметка ПК 0 равна фактической отметке (127,41). Намечено три участка проектной линии с разными уклонами. Длина каждого участка 200 м. Вычисляют уклон участка проектной линии по формуле:

$$i = \frac{h}{D} = \frac{H_{\text{кон.}} - H_{\text{нач.}}}{D},$$

где: i - уклон участка проектной линии,

h - превышение участка проектной линии,

D - горизонтальной проложение участка проектной линии,

$H_{нач.}$ - проектная отметка начального пикета участка проектной линии,

$H_{кон.}$ - проектная отметка конечного пикета участка проектной линии.

В примере уклоны равны:

$$i_1 = \frac{H_2 - H_0}{200} = \frac{127,62 - 127,41}{200} = \frac{0,21}{200} = 0,001 ,$$

$$i_2 = \frac{H_4 - H_2}{200} = \frac{134,04 - 127,61}{200} = \frac{6,43}{200} = 0,032 ,$$

$$i_3 = \frac{H_6 - H_4}{200} = \frac{133,45 - 134,01}{200} = \frac{-0,64}{200} = -0,003 .$$

Полученные уклоны округляют до 0,001 и выписывают в графу «Проектные уклоны» над диагональю. Под диагональю выписывают горизонтальное проложение участка с данным уклоном. Направление диагонали показывает знак уклона:

- уклон положительный;
- уклон отрицательный;
- уклон нулевой (горизонтальный участок).

Вычисляют проектные отметки точек продольного профиля по формуле:

$$H_{n+1} = H_n + i \cdot d ,$$

где: H_{n+1} - проектная отметка определяемой точки,

H_n - проектная отметка предыдущей точки,

i - уклон данного участка,

d - горизонтальное проложение между соответствующими точками.

В примере

$$H_1 = H_0 + i \cdot d = 127,41 + 0,001 \cdot 100 = 127,51 \text{ м}$$

$$H_{1+40} = H_1 + i \cdot d = 127,51 + 0,001 \cdot 40 = 127,55 \text{ м}$$

$$H_{1+60} = H_1 + i \cdot d = 127,51 + 0,001 \cdot 60 = 127,57 \text{ м}$$

$$H_2 = H_1 + i \cdot d = 127,51 + 0,001 \cdot 100 = 127,61 \text{ м}$$

Полученные проектные отметки выписывают в графу «Проектные отметки». Таким же образом вычисляют проектные отметки для второго участка.

$$H_3 = H_2 + i \cdot d = 127,61 + 0,032 \cdot 100 = 127,61 + 3,20 = 130,81 \text{ и т.д.}$$

Контролем вычислений служат проектные отметки концов участка проектной линии (ПК 2, ПК 4, ПК 6).

Вычисляют рабочие отметки по формуле

$$H_{\text{раб.}} = H_{\text{проект.}} - H_{\text{фактич.}}$$

$$H_{\text{раб.}} = 127,51 - 128,21 = -0,70 \text{ и т.д.}$$

Рабочие отметки выписывают около проектной линии: положительные (высота насыпи) – выше линии, отрицательные (глубина выемки) – ниже проектной линии.

На поперечном профиле по вычислено проектной отметке пикета 5 ($H_5 = 133,71$) от которого был разбит поперечник, наносят положение проектной линии. Ее проводят горизонтально по 6 метров влево и вправо от оси трассы. Показывают кюветы, (если линия идет в выемке) и откосы (если линия идет по насыпи). Уклон откосов и бортов канав 45° . Ширина дна кюветов 0,6 м., глубина 1 м.

Над проектной линией выписывают ее отметку (в примере 133,71).

Все проектные данные – проектные линии, уклоны, проектные отметки, рабочие отметки вычерчивают на профиле красным цветом.

Слева над продольным профилем вычерчивают штамп. (Размеры произвольные рис. 4.2).

5. РАБОТА С ГЕОДЕЗИЧЕСКИМИ ПРИБОРАМИ

Работа с геодезическими приборами включает измерение горизонтальных углов, вертикальных углов, расстояний теодолитом (рис. 5.1) и измерение превышений нивелиром (рис. 5.5.).

Для выполнения измерений теодолит или нивелир приводят в рабочее положение – горизонтируют и фиксируют. Для горизонтирования теодолита поворотом алидады (8) устанавливают уровень (13) по направлению двух подъемных винтов прибора (5). Вращая эти винты в разные стороны выводят пузырек уровня на середину (в нольпункт). Открепив алидаду, поворачивают ее на 90° , устанавливая уровень по направлению третьего подъемного винта. Вращением этого винта приводят пузырек уровня на середину. Затем вращением диоптрийного кольца (14) устанавливают резкое изображение сетки нитей (рис. 5.3).

5.1. Измерение горизонтальных и вертикальных углов

Устанавливают теодолит в вершине угла, горизонтируют его, вращением алидады (9) и трубы (10) при положении вертикального круга слева (КЛ) наводят ее с помощью визира (3) на левую визирную цель (рис. 5.2), устанавливают ее резкое изображение с помощью кремальеры (12).

Рис. 5.2. Расположение марок при измерении горизонтальных углов

Рис. 5.3. Сетка нитей теодолита

Далее наводящими винтами алидады (9) и трубы (11) точно совмещают центр сетки нитей с визирной целью и с помощью микроскопа (1) берут отсчеты по горизонтальному и вертикальному кругам и записывают в журнал (Табл. 5.1.),

затем поворачивают алидаду, наводят сетку нитей на правую визирную цель и также берут и записывают отсчеты по кругам теодолита. Выполненные действия при «круге лево» (КЛ) составляют первый полуприем. Вторым полуприемом выполняют при «круге право» (КП), для чего трубу переводят через зенит и далее действуют аналогично первому полуприему (КЛ). Порядок записи результатов измерений показан в журнале цифрами с по 8 .

Значение горизонтального угла получают дважды:

$$1 \text{ полуприем КЛ } \beta_{л} = 95^{\circ}30' - 48^{\circ}25' = 47^{\circ}05' \quad (9)$$

$$2 \text{ полуприем КП } \beta_{п} = 275^{\circ}30' - 228^{\circ}26' = 47^{\circ}04' \quad (10)$$

Допустимое расхождение угла КЛ – КП не должно превышать $2''$. За окончательное значение угла принимается его средняя величина

$$\beta_{ср} = (\beta_{л} + \beta_{п}) : 2 = 47^{\circ}04'.5 \quad (11)$$

Вертикальные углы вычисляют по формуле $\nu = КЛ - МО$

$МО = (КЛ + КП - 180^{\circ}) : 2$, где КЛ и КП отсчеты по вертикальному кругу теодолита, МО – место нуля вертикального круга.

$$МО = (16^{\circ}32'' + 163^{\circ}27'' - 180^{\circ}) : 2 = -0''.5 \quad (12)$$

$$\nu = 16^{\circ}32' - (-0''.5) = 16^{\circ}32'.5 \quad (14)$$

Таблица 5.1.

ЖУРНАЛ ИЗМЕРЕНИЯ УГЛОВ И ДЛИН ЛИНИЙ

Дата 4 декабря

исполнитель Иванов С. И.

Точки стояния	Круг	Точки визирования	Горизонтальный круг		
			Отсчет $^{\circ} \quad ''$	Измеренный угол $^{\circ} \quad ''$	Средний угол $^{\circ} \quad ''$
1	2	3	4	5	6

В	КЛ	Д	48 25 (1)	47 05 (9)	47 04,5 (11)
		С	95 30 (3)		
	КП	Д	228 26 (5)	47 05 (10)	
		С	275 30 (7)		

Точки		Круг	Вертикальный круг			Длина линий
Стояния	Визирования		Отсчет	Место нуля	Угол наклона	Измеренн. Гориз. прол.
7	8	9	10	11	12	13
В	Д	КЛ	16 32 (2)	- 0,5 (12)	16 32,5 (14)	17,6 (16)
		КП	163 27 (6)			
В	С	КЛ	351 18 (4)	+ 0,5 (13)	- 8 42,5 (15)	
		КП	188 43 (8)			
		КЛ				

5.2. Измерение расстояний нитяным дальномером

Измерение расстояний нитяным дальномером производят по рейке с сантиметровыми шашечными делениями (рис. 5.4), для чего труба теодолита наводят на рейку и наводящим винтом трубы (11) совмещают верхнюю дальномерную нить сетки нитей с ближайшим целым дециметровым делением рейки (например 10 дц.). Затем берут отсчет n_2 по нижней нити с точностью до 1 мм.

На рис. 5.4 $n_1 = 1000$ мм $n_2 = 1176$ мм

Измеренное расстояние $S = K(n_1 - n_2)$, где K – коэффициент дальномера.

$K = 100$

$S = 100 (1176 - 1000) = 17,6$ м

Результат записывают в графу 13 журнала (табл. 5.1). (16)

5.3. Измерение превышений

Нивелир (рис. 5.5) приводят в рабочее положение – горизонтируют, приводя на середину пузырьке круглого уровня (7) подъемными винтами (11), фокусируют сетку нитей (1). Затем наводят трубу на заднюю рейку, добиваются ее резкого изображения с помощью кремальеры (5). Элевационным винтом (8) приводят пузырек цилиндрического уровня (9) на середину, берут отсчет по черной стороне рейки средней горизонтальной нитью до 1 мм (рис. 5.6), затем – по красной стороне рейки. Отсчеты записывают в графу 3 журнала (табл. 5.2). Затем рейку устанавливают на переднюю точку (1) и (2) действуя аналогично, берут отсчеты по черной и красной сторонам передней рейки (3) и (4), записывая их в графу 4 журнала.

Превышение вычисляют по формуле $h = a - в$

где : a - отсчет по задней рейке,

$в$ – отсчет по передней рейке.

Превышение вычисляют дважды: по черным и красным сторонам рейки

$$h_{ч} = 1171 - 1793 = - 622$$

$$h_{к} = 5854 - 6478 = - 624 \quad (5) \quad h_{ч} - h_{к} = 2 \text{ мм}$$

Расхождение между $h_{к}$ (6) $h_{к}$ не должно превышать 5 мм. В графе 7 вычисляют среднее превышение (7)

$$h_{ср.} = (h_{ч} + h_{к}) : 2 = - 623 \text{ мм.}$$

Рис. 5.5. Основные части нивелира Н-3

1 – диоптрийное кольцо; 2 – зрительная труба; 3 – визир; 4 – объектив; 5 – кремальера; 6 – наводящий вид; 7 – круглый уровень; 8 – элевационный винт; 9 – цилиндрический уровень; 10 – закрепительный винт; 11 – подъемный винт; 12 – подставка.

Рис. 5.6. Поле зрения зрительной трубы нивелира

Таблица 5.2

Журнал нивелирования

№№ стан-ций	Номер точек наблюдений	Отсчеты по рейкам, мм			Превышения, мм	
		Задней а	Передний в	Промежу- точный	Вычислен- ный	Средние
1	2	3	4	5	6	7
	1	1171 (1)				
1		5854 (2)			- 622 (5)	
	2		1793 (3)			- 623 (7)
			6478 (4)		- 624 (6)	

Содержание

	Стр.
1. Общие положения	4
2. Требования к уровню освоения дисциплины «Геодезия».....	5
3. Внутренние факторы, способствующие активизации самостоятельной работы	6
4. Виды самостоятельной работы	7
5. Организация СРС.....	9
6. Деятельность студентов по формированию и развитию навыков учебной самостоятельной работы.....	19
7. Требования к учебно-методическому обеспечению самостоятельной работы студентов.....	26
8. Самостоятельная работа студента - необходимое звено становления исследователя и специалиста.....	30
Список используемой литературы.....	32

1. Общие положения

Самостоятельная работа студентов в ВУЗе является важным видом учебной и научной деятельности студента. Самостоятельная работа студентов играет значительную роль в рейтинговой технологии обучения. Государственным стандартом предусматривается, как правило, 50% часов из общей трудоемкости дисциплины на самостоятельную работу студентов (далее СРС). В связи с этим, обучение в ВУЗе включает в себя две, практически одинаковые по объему и взаимовлиянию части – процесса обучения и процесса самообучения. Поэтому СРС должна стать эффективной и целенаправленной работой студента.

Самостоятельная работа студентов - это любая деятельность, связанная с воспитанием мышления будущего профессионала. Любой вид занятий, создающий условия для зарождения самостоятельной мысли, познавательной активности студента связан с самостоятельной работой. В широком смысле под самостоятельной работой следует понимать совокупность всей самостоятельной деятельности студентов как в учебной аудитории, так и вне её, в контакте с преподавателем и в его отсутствии.

Самостоятельная работа студентов – это средство вовлечения студента в самостоятельную познавательную деятельность, формирующую у него психологическую потребность в систематическом самообразовании.

Сущность самостоятельной работы студентов как специфической педагогической конструкции определяется особенностями поставленных в ней учебно-познавательных задач. Следовательно, самостоятельная работа – это не просто самостоятельная деятельность по усвоению учебного материала, а особая система условий обучения, организуемых преподавателем.

Основные задачи самостоятельной работы:

- развитие и привитие навыков студентам самостоятельной учебной работы и формирование потребностей в самообразовании;
- освоение содержания дисциплины в рамках тем, выносимых на самостоятельное изучение студента;

- осознание, углубление содержания и основных положений курса в ходе конспектирования материала на лекциях, отработки в ходе подготовки к семинарским и практическим занятиям;

- использование материала, собранного и полученного в ходе самостоятельных занятий, при написании курсовых и дипломной работ, для эффективной подготовки к итоговым зачетам и экзаменам.

Активная самостоятельная работа студентов возможна только при наличии серьезной и устойчивой мотивации. Самый сильный мотивирующий фактор - подготовка к дальнейшей эффективной профессиональной деятельности.

2. Требования к уровню освоения дисциплины «Геодезия»

Объектом профессиональной деятельности выпускника по направлению подготовки специалитета по специальности 21.05.04 «Горное дело» являются: недра Земли, включая производственные объекты, оборудование и технические системы их освоения; техника и технологии обеспечения безопасной и эффективной реализации геотехнологий добычи, переработки твердых полезных ископаемых и рационального использования подземного пространства.

Дисциплина «Геодезия» является дисциплиной базовой части Блока 1 «Дисциплины» учебного плана по направлению подготовки 21.05.04 «Горное дело».

Цель дисциплины: формирование научного и практического представления о средствах и методах геодезических работ при топографо-геодезических изысканиях; овладение навыками определения пространственно-геометрического положения объектов, выполнения необходимых геодезических и маркшейдерских измерений, обработки и интерпретации их результатов.

Выпускник по направлению подготовки специалитета по специальности 21.05.04 «Горное дело» в результате изучения дисциплины должен:

Знать:

- содержание, предмет и задачи геодезии;
- современные воззрения на форму и фигуру Земли;
- классификацию карт и планов, системы координат, используемые в геодезии;
- основные требования к составлению картографического материала;

- методики проведенных геодезических измерений;
- назначение и классификацию геодезических сетей;
- основные виды инженерно-геодезических работ.

Уметь:

- определять плановое положение точек в геодезической и прямоугольной системах координат, абсолютные и относительные высоты;
- составлять топографический план;
- измерять горизонтальные, вертикальные углы, дальномерные расстояния и превышения;
- решать прямые и обратные геодезические задачи;
- выполнять построение профиля трассы.

Владеть:

- навыками работы с топографо-геодезическими приборами;
- методами обработки результатов измерений.

Для эффективного использования времени, отведенного для самостоятельной работы при подготовке дипломированного специалиста необходимо рационально его использовать, грамотно организовать работу и иметь мотивацию для ее реализации.

3. Внутренние факторы, способствующие активизации самостоятельной работы

Среди них можно выделить следующие:

1. Полезность выполняемой работы. Если студент знает, что результаты его работы будут использованы в лекционном курсе, в методическом пособии, в лабораторном практикуме, при подготовке публикации или иным образом, то отношение к выполнению задания существенно меняется в лучшую сторону и качество выполняемой работы возрастает. При этом важно психологически настроить студента, показать ему, как необходима выполняемая работа.

Другим вариантом использования фактора полезности является активное применение результатов работы в профессиональной подготовке. Так, например, если студент получил задание на дипломную (квалификационную) работу на одном из младших курсов, он может выполнять самостоятельные задания по ряду дисциплин гуманитарного и социально-

экономического, естественно-научного и общепрофессионального циклов дисциплин, которые затем войдут как разделы в его квалификационную работу.

Материальные стимулирующие факторы могут выражаться в надбавках к основной стипендии, номинированные на именные стипендии, участие в конкурсах научно-исследовательских работ, где в качестве приза могут выступать материальные поощрения.

2. Участие студентов в творческой деятельности. Это может быть участие в научно-исследовательской, опытно-конструкторской или методической работе, проводимой на кафедре.

3. Участие в олимпиадах по учебным дисциплинам, конкурсах научно-исследовательских или прикладных работ и т.д.

4. Использование мотивирующих факторов контроля знаний (накопительные оценки, рейтинг, тесты, нестандартные экзаменационные процедуры). Эти факторы при определенных условиях могут вызвать стремление к состязательности, что само по себе является сильным мотивационным фактором самосовершенствования студента.

5. Поощрение студентов за успехи в учебе и творческой деятельности (стипендии, премирование, поощрительные баллы) и санкции за плохую учебу. Например, за работу, сданную раньше срока, можно проставлять повышенную оценку, а в противном случае ее снижать.

6. Индивидуализация заданий, выполняемых как в аудитории, так и вне ее, постоянное их обновление.

7. Мотивационным фактором в интенсивной учебной работе и, в первую очередь, самостоятельной является личность преподавателя. Преподаватель может быть примером для студента как профессионал, как творческая личность. Преподаватель может и должен помочь студенту раскрыть свой творческий потенциал, определить перспективы своего внутреннего роста.

4. Виды самостоятельной работы

В образовательном процессе высшего профессионального образовательного учреждения выделяется два вида самостоятельной работы – аудиторная, под руководством преподавателя, и внеаудиторная. Тесная взаимосвязь этих видов работ предусматривает

дифференциацию и эффективность результатов ее выполнения и зависит от организации, содержания, логики учебного процесса (межпредметных связей, перспективных знаний и др.):

Аудиторная самостоятельная работа по дисциплине выполняется на учебных занятиях под непосредственным руководством преподавателя и по его заданию.

Внеаудиторная самостоятельная работа выполняется студентом по заданию преподавателя, но без его непосредственного участия.

Основными видами самостоятельной работы студентов без участия преподавателей являются:

- формирование и усвоение содержания конспекта лекций на базе рекомендованной лектором учебной литературы, включая информационные образовательные ресурсы (электронные учебники, электронные библиотеки и др.);

- подготовка к лабораторным работам, их оформление;

- выполнение микроисследований;

- подготовка практических разработок;

- выполнение домашних заданий в виде решения отдельных задач, проведения типовых расчетов, расчетно-компьютерных и индивидуальных работ по отдельным разделам содержания дисциплин и т.д.;

- выполнение конкретного задания в период прохождения учебной практики;

- компьютерный текущий самоконтроль и контроль успеваемости на базе электронных обучающих и аттестующих тестов;

- подготовка докладов и презентаций для конкурсов НИРС и конкурсов профессионального мастерства;

- подготовка к контрольным мероприятиям, таким как текущий контроль знаний в виде проверочных тестов или расчетно-графических работ, зачетов, экзаменов;

Основными видами самостоятельной работы студентов с участием преподавателей являются:

- текущие консультации;

- прием и разбор домашних заданий (в часы практических занятий);

- прием и защита лабораторных работ (во время проведения л/р);

- выполнение учебно-исследовательской работы (руководство, консультирование и защита УИРС);

— прохождение и оформление результатов практик (руководство и оценка уровня сформированности профессиональных умений и навыков) и др.

5. Организация СРС

Аудиторная самостоятельная работа может реализовываться при проведении практических занятий, семинаров, выполнении лабораторного практикума и во время чтения лекций.

При чтении лекционного курса непосредственно в аудитории контролируется усвоение материала основной массой студентов путем проведения экспресс-опросов по конкретным темам, тестового контроля знаний, опроса студентов и т.д.

На практических и лабораторных занятиях различные виды СРС позволяют сделать процесс обучения более интересным и поднять активность значительной части студентов в группе.

На практических занятиях не менее 1 часа из двух (50% времени) отводится на самостоятельное решение задач. Лабораторные занятия строятся следующим образом:

1. Вводное слово преподавателя (цели занятия, основные вопросы, которые должны быть рассмотрены).
2. Беглый опрос.
3. Решение 1-2 типовых задач.
4. Самостоятельное решение задач.
5. Проверка решения задач с обязательной работой над ошибками. Лабораторная или практическая работа считается выполненной при условии отсутствия ошибок.

Для проведения занятий необходимо иметь большой банк заданий и задач для самостоятельного решения, причем эти задания могут быть дифференцированы по степени сложности. В зависимости от дисциплины или от ее раздела можно использовать два пути:

1. Давать определенное количество задач для самостоятельного решения, равных по трудности, а оценку ставить за количество решенных за определенное время задач.
2. Выдавать задания с задачами разной трудности и оценку ставить за трудность решенной задачи.

По результатам самостоятельного решения задач следует выставлять по каждому занятию оценку.

При проведении лабораторных работ и учебных практик студенты могут выполнять СРС как индивидуально, так и малыми группами, каждая из которых разрабатывает свою задачу. Выполненная задача затем рецензируется преподавателем и членами бригады. Публичное обсуждение и защита своего варианта повышают роль СРС и усиливают стремление к ее качественному выполнению. Данная система организации практических занятий позволяет вводить в задачи научно-исследовательские элементы, упрощать или усложнять задания.

Активность работы студентов на обычных практических занятиях может быть усилена введением новой формы СРС, сущность которой состоит в том, что на каждую задачу студент получает свое индивидуальное задание (вариант), при этом условие задачи для всех студентов одинаковое, а исходные данные различны. Перед началом выполнения задачи преподаватель дает лишь общие методические указания (общий порядок решения, точность и единицы измерения определенных величин, имеющиеся справочные материалы и т.п.). Выполнение СРС на занятиях с проверкой результатов преподавателем приучает студентов грамотно и правильно выполнять технические расчеты, пользоваться вычислительными средствами и справочными данными. Изучаемый материал усваивается более глубоко, у студентов меняется отношение к лекциям, так как без понимания теории предмета, без хорошего конспекта трудно рассчитывать на успех в решении задачи. Это улучшает посещаемость как практических, так и лекционных занятий.

Выполнение лабораторного практикума, как и другие виды учебной деятельности, содержит много возможностей применения активных методов обучения и организации СРС на основе индивидуального подхода.

Любая лабораторная работа должна включать глубокую самостоятельную проработку теоретического материала, изучение методик проведения и планирование эксперимента, освоение измерительных средств, обработку и интерпретацию экспериментальных данных. При этом часть работ может не носить обязательный характер, а выполняться в рамках самостоятельной работы по курсу. В ряд работ целесообразно включить разделы с дополнительными элементами научных исследований, которые потребуют углубленной самостоятельной проработки теоретического материала.

Разработка комплекса методического обеспечения учебного процесса является важнейшим условием эффективности самостоятельной работы студентов. К такому комплексу следует отнести тексты лекций, учебные и методические пособия, лабораторные

практикумы, банки заданий и задач, сформулированных на основе реальных данных, банк расчетных, моделирующих, тренажерных программ и программ для самоконтроля, автоматизированные обучающие и контролирующие системы, информационные базы дисциплины или группы родственных дисциплин и другое. Это позволит организовать проблемное обучение, в котором студент является равноправным участником учебного процесса.

Результативность самостоятельной работы студентов во многом определяется наличием активных методов ее контроля. Существуют следующие виды контроля:

- входной контроль знаний и умений студентов при начале изучения очередной дисциплины;
- текущий контроль, то есть регулярное отслеживание уровня усвоения материала на лекциях, практических и лабораторных занятиях;
- промежуточный контроль по окончании изучения раздела или модуля курса;
- самоконтроль, осуществляемый студентом в процессе изучения дисциплины при подготовке к контрольным мероприятиям;
- итоговый контроль по дисциплине в виде зачета или экзамена;
- контроль остаточных знаний и умений спустя определенное время после завершения изучения дисциплины.

В последние годы наряду с традиционными формами контроля - коллоквиумами, зачетами, экзаменами достаточно широко вводятся новые методы, то есть организация самостоятельной работы студентов производится на основе современных образовательных технологий. В качестве такой технологии в современной практике высшего профессионального образования часто рассматривается рейтинговая система обучения, позволяющая студенту и преподавателю выступать в виде субъектов образовательной деятельности, т.е. являться партнерами.

Тестовый контроль знаний и умений студентов, который отличается объективностью, экономит время преподавателя, в значительной мере освобождает его от рутинной работы и позволяет в большей степени сосредоточиться на творческой части преподавания, обладает высокой степенью дифференциации испытуемых по уровню знаний и умений и очень эффективен при реализации рейтинговых систем, дает возможность в значительной мере индивидуализировать процесс обучения путем подбора индивидуальных заданий для

практических занятий, индивидуальной и самостоятельной работы, позволяет прогнозировать темпы и результативность обучения каждого студента.

Тестирование помогает преподавателю выявить структуру знаний студентов и на этой основе переоценить методические подходы к обучению по дисциплине, индивидуализировать процесс обучения. Весьма эффективно использование тестов непосредственно в процессе обучения, при самостоятельной работе студентов. В этом случае студент сам проверяет свои знания. Не ответив сразу на тестовое задание, студент получает подсказку, разъясняющую логику задания и выполняет его второй раз.

Следует отметить и все шире проникающие в учебный процесс автоматизированные обучающие и обучающе-контролирующие системы, которые позволяют студенту самостоятельно изучать ту или иную дисциплину и одновременно контролировать уровень усвоения материала.

Методические рекомендации для студентов по отдельным формам самостоятельной работы.

С первых же сентябрьских дней на студента обрушивается громадный объем информации, которую необходимо усвоить. Нужный материал содержится не только в лекциях (запомнить его – это только малая часть задачи), но и в учебниках, книгах, статьях. Порой возникает необходимость привлекать информационные ресурсы Интернет.

Система вузовского обучения подразумевает значительно большую самостоятельность студентов в планировании и организации своей деятельности. Вчерашнему школьнику сделать это бывает весьма непросто: если в школе ежедневный контроль со стороны учителя заставлял постоянно и систематически готовиться к занятиям, то в вузе вопрос об уровне знаний вплотную встает перед студентом только в период сессии. Такая ситуация оборачивается для некоторых соблазном весь семестр посвятить свободному времяпрепровождению («когда будет нужно – выучу!»), а когда приходит пора экзаменов, материала, подлежащего усвоению, оказывается так много, что никакая память не способна с ним справиться в оставшийся промежуток времени.

Работа с книгой.

При работе с книгой необходимо подобрать литературу, научиться правильно ее читать, вести записи. Для подбора литературы в библиотеке используются алфавитный и систематический каталоги.

Важно помнить, что рациональные навыки работы с книгой - это всегда большая экономия времени и сил.

Правильный подбор учебников рекомендуется преподавателем, читающим лекционный курс. Необходимая литература может быть также указана в методических разработках по данному курсу.

Изучая материал по учебнику, следует переходить к следующему вопросу только после правильного уяснения предыдущего, описывая на бумаге все выкладки и вычисления (в том числе те, которые в учебнике опущены или на лекции даны для самостоятельного вывода).

При изучении любой дисциплины большую и важную роль играет самостоятельная индивидуальная работа.

Особое внимание следует обратить на определение основных понятий курса. Студент должен подробно разбирать примеры, которые поясняют такие определения, и уметь строить аналогичные примеры самостоятельно. Нужно добиваться точного представления о том, что изучаешь. Полезно составлять опорные конспекты. При изучении материала по учебнику полезно в тетради (на специально отведенных полях) дополнять конспект лекций. Там же следует отмечать вопросы, выделенные студентом для консультации с преподавателем.

Выводы, полученные в результате изучения, рекомендуется в конспекте выделять, чтобы они при перечитывании записей лучше запоминались.

Опыт показывает, что многим студентам помогает составление листа опорных сигналов, содержащего важнейшие и наиболее часто употребляемые формулы и понятия. Такой лист помогает запомнить формулы, основные положения лекции, а также может служить постоянным справочником для студента.

Различают два вида чтения; первичное и вторичное. Первичное - это внимательное, неторопливое чтение, при котором можно остановиться на трудных местах. После него не должно остаться ни одного непонятого слова. Содержание не всегда может быть понятно после первичного чтения.

Задача вторичного чтения - полное усвоение смысла целого (по счету это чтение может быть и не вторым, а третьим или четвертым).

Правила самостоятельной работы с литературой.

Как уже отмечалось, самостоятельная работа с учебниками и книгами (а также самостоятельное теоретическое исследование проблем, обозначенных преподавателем на

лекциях) – это важнейшее условие формирования у себя научного способа познания. Основные советы здесь можно свести к следующим:

- Составить перечень книг, с которыми Вам следует познакомиться; «не старайтесь запомнить все, что вам в ближайшее время не понадобится, – советует студенту и молодому ученому Г. Селье, – запомните только, где это можно отыскать» (Селье, 1987. С. 325).

- Сам такой перечень должен быть систематизированным (что необходимо для семинаров, что для экзаменов, что пригодится для написания курсовых и дипломных работ, а что Вас интересует за рамками официальной учебной деятельности, то есть что может расширить Вашу общую культуру...).

- Обязательно выписывать все выходные данные по каждой книге (при написании курсовых и дипломных работ это позволит очень сэкономить время).

- Разобраться для себя, какие книги (или какие главы книг) следует прочитать более внимательно, а какие – просто просмотреть.

- При составлении перечней литературы следует посоветоваться с преподавателями и научными руководителями (или даже с более подготовленными и эрудированными сокурсниками), которые помогут Вам лучше сориентироваться, на что стоит обратить большее внимание, а на что вообще не стоит тратить время...

- Естественно, все прочитанные книги, учебники и статьи следует конспектировать, но это не означает, что надо конспектировать «все подряд»: можно выписывать кратко основные идеи автора и иногда приводить наиболее яркие и показательные цитаты (с указанием страниц).

- Если книга – Ваша собственная, то допускается делать на полях книги краткие пометки или же в конце книги, на пустых страницах просто сделать свой «предметный указатель», где отмечаются наиболее интересные для Вас мысли и обязательно указываются страницы в тексте автора (это очень хороший совет, позволяющий экономить время и быстро находить «избранные» места в самых разных книгах).

- Если Вы раньше мало работали с научной литературой, то следует выработать в себе способность «воспринимать» сложные тексты; для этого лучший прием – научиться «читать медленно», когда Вам понятно каждое прочитанное слово (а если слово незнакомое, то либо с помощью словаря, либо с помощью преподавателя обязательно его узнать), и это может занять немалое время (у кого-то – до нескольких недель и даже месяцев); опыт

показывает, что после этого студент каким-то «чудом» начинает буквально заглатывать книги и чуть ли не видеть «сквозь обложку», стоящая это работа или нет...

• «Либо читайте, либо перелистывайте материал, но не пытайтесь читать быстро... Если текст меня интересует, то чтение, размышление и даже фантазирование по этому поводу сливаются в единый процесс, в то время как вынужденное скорочтение не только не способствует качеству чтения, но и не приносит чувства удовлетворения, которое мы получаем, размышляя о прочитанном», – советует Г. Селье (Селье, 1987. – С. 325-326).

• Есть еще один эффективный способ оптимизировать знакомство с научной литературой – следует увлечься какой-то идеей и все книги просматривать с точки зрения данной идеи. В этом случае студент (или молодой ученый) будет как бы искать аргументы «за» или «против» интересующей его идеи, и одновременно он будет как бы общаться с авторами этих книг по поводу своих идей и размышлений... Проблема лишь в том, как найти «свою» идею...

Чтение научного текста является частью познавательной деятельности. Ее цель – извлечение из текста необходимой информации. От того на сколько осознанна читающим собственная внутренняя установка при обращении к печатному слову (найти нужные сведения, усвоить информацию полностью или частично, критически проанализировать материал и т.п.) во многом зависит эффективность осуществляемого действия.

Выделяют четыре основные установки в чтении научного текста:

- информационно-поисковый (задача – найти, выделить искомую информацию)
- усваивающая (усилия читателя направлены на то, чтобы как можно полнее осознать и запомнить как сами сведения излагаемые автором, так и всю логику его рассуждений)
- аналитико-критическая (читатель стремится критически осмыслить материал, проанализировав его, определив свое отношение к нему)
- творческая (создает у читателя готовность в том или ином виде – как отправной пункт для своих рассуждений, как образ для действия по аналогии и т.п. – использовать суждения автора, ход его мыслей, результат наблюдения, разработанную методику, дополнить их, подвергнуть новой проверке).

С наличием различных установок обращения к научному тексту связано существование и нескольких *видов чтения*:

1. библиографическое – просматривание карточек каталога, рекомендательных списков, сводных списков журналов и статей за год и т.п.;

2. просмотрное – используется для поиска материалов, содержащих нужную информацию, обычно к нему прибегают сразу после работы со списками литературы и каталогами, в результате такого просмотра читатель устанавливает, какие из источников будут использованы в дальнейшей работе;

3. ознакомительное – подразумевает сплошное, достаточно подробное прочтение отобранных статей, глав, отдельных страниц, цель – познакомиться с характером информации, узнать, какие вопросы вынесены автором на рассмотрение, провести сортировку материала;

4. изучающее – предполагает доскональное освоение материала; в ходе такого чтения проявляется доверие читателя к автору, готовность принять изложенную информацию, реализуется установка на предельно полное понимание материала;

5. аналитико-критическое и творческое чтение – два вида чтения близкие между собой тем, что участвуют в решении исследовательских задач. Первый из них предполагает направленный критический анализ, как самой информации, так и способов ее получения и подачи автором; второе – поиск тех суждений, фактов, по которым или в связи с которыми, читатель считает нужным высказать собственные мысли.

Из всех рассмотренных видов чтения основным для студентов является изучающее – именно оно позволяет в работе с учебной литературой накапливать знания в различных областях. Вот почему именно этот вид чтения в рамках учебной деятельности должен быть освоен в первую очередь. Кроме того, при овладении данным видом чтения формируются основные приемы, повышающие эффективность работы с научным текстом.

Основные виды систематизированной записи прочитанного:

1. Аннотирование – предельно краткое связное описание просмотренной или прочитанной книги (статьи), ее содержания, источников, характера и назначения;

2. Планирование – краткая логическая организация текста, раскрывающая содержание и структуру изучаемого материала;

3. Тезирование – лаконичное воспроизведение основных утверждений автора без привлечения фактического материала;

4. Цитирование – дословное выписывание из текста выдержек, извлечений, наиболее существенно отражающих ту или иную мысль автора;

5. Конспектирование – краткое и последовательное изложение содержания прочитанного.

Конспект – сложный способ изложения содержания книги или статьи в логической последовательности. Конспект аккумулирует в себе предыдущие виды записи, позволяет всесторонне охватить содержание книги, статьи. Поэтому умение составлять план, тезисы, делать выписки и другие записи определяет и технологию составления конспекта.

Методические рекомендации по составлению конспекта:

1. Внимательно прочитайте текст. Уточните в справочной литературе непонятные слова. При записи не забудьте вынести справочные данные на поля конспекта;

2. Выделите главное, составьте план;

3. Кратко сформулируйте основные положения текста, отметьте аргументацию автора;

4. Законспектируйте материал, четко следуя пунктам плана. При конспектировании старайтесь выразить мысль своими словами. Записи следует вести четко, ясно.

5. Грамотно записывайте цитаты. Цитируя, учитывайте лаконичность, значимость мысли.

В тексте конспекта желательно приводить не только тезисные положения, но и их доказательства. При оформлении конспекта необходимо стремиться к емкости каждого предложения. Мысли автора книги следует излагать кратко, заботясь о стиле и выразительности написанного. Число дополнительных элементов конспекта должно быть логически обоснованным, записи должны распределяться в определенной последовательности, отвечающей логической структуре произведения. Для уточнения и дополнения необходимо оставлять поля.

Овладение навыками конспектирования требует от студента целеустремленности, повседневной самостоятельной работы.

Выполняя самостоятельную работу под контролем преподавателя

студент должен:

– освоить минимум содержания, выносимый на самостоятельную работу студентов и предложенный преподавателем в соответствии с Государственными образовательными стандартами высшего профессионального образования (ГОС ВПО/ГОС СПО) по данной дисциплине.

– планировать самостоятельную работу в соответствии с графиком самостоятельной работы, предложенным преподавателем.

– самостоятельную работу студент должен осуществлять в организационных формах, предусмотренных учебным планом и рабочей программой преподавателя.

– выполнять самостоятельную работу и отчитываться по ее результатам в соответствии с графиком представления результатов, видами и сроками отчетности по самостоятельной работе студентов.

студент может:

сверх предложенного преподавателем (при обосновании и согласовании с ним) и минимума обязательного содержания, определяемого ГОС ВПО/ГОС СПО по данной дисциплине:

– самостоятельно определять уровень (глубину) проработки содержания материала;

– предлагать дополнительные темы и вопросы для самостоятельной проработки;

– в рамках общего графика выполнения самостоятельной работы предлагать обоснованный индивидуальный график выполнения и отчетности по результатам самостоятельной работы;

– предлагать свои варианты организационных форм самостоятельной работы;

– использовать для самостоятельной работы методические пособия, учебные пособия, разработки сверх предложенного преподавателем перечня;

– использовать не только контроль, но и самоконтроль результатов самостоятельной работы в соответствии с методами самоконтроля, предложенными преподавателем или выбранными самостоятельно.

Самостоятельная работа студентов должна оказывать важное влияние на формирование личности будущего специалиста, она планируется студентом самостоятельно. Каждый студент самостоятельно определяет режим своей работы и меру труда, затрачиваемого на овладение учебным содержанием по каждой дисциплине. Он выполняет внеаудиторную работу по личному индивидуальному плану, в зависимости от его подготовки, времени и других условий.

6. Деятельность студентов по формированию и развитию навыков учебной самостоятельной работы

В процессе самостоятельной работы студент приобретает навыки самоорганизации, самоконтроля, самоуправления, саморефлексии и становится активным самостоятельным субъектом учебной деятельности.

Основной формой самостоятельной работы студента является изучение конспекта лекций, их дополнение, рекомендованной литературы, активное участие на практических и семинарских занятиях. Но для успешной учебной деятельности, ее интенсификации, необходимо учитывать следующие субъективные факторы:

1. Знание школьного программного материала, наличие прочной системы знаний, необходимой для усвоения основных вузовских курсов. Это особенно важно для математических дисциплин. Необходимо отличать пробелы в знаниях, затрудняющие усвоение нового материала, от малых способностей. Затратив силы на преодоление этих пробелов, студент обеспечит себе нормальную успеваемость и поверит в свои способности.

2. Наличие умений, навыков умственного труда:

а) умение конспектировать на лекции и при работе с книгой;

б) владение логическими операциями: сравнение, анализ, синтез, обобщение, определение понятий, правила систематизации и классификации.

3. Специфика познавательных психических процессов: внимание, память, речь, наблюдательность, интеллект и мышление. Слабое развитие каждого из них становится серьезным препятствием в учебе.

4. Хорошая работоспособность, которая обеспечивается нормальным физическим состоянием. Ведь серьезное учение - это большой многосторонний и разнообразный труд. Результат обучения оценивается не количеством сообщаемой информации, а качеством ее усвоения, умением ее использовать и развитием у себя способности к дальнейшему самостоятельному образованию.

5. Соответствие избранной деятельности, профессии индивидуальным способностям. Необходимо выработать у себя умение саморегулировать свое эмоциональное состояние и устранять обстоятельства, нарушающие деловой настрой, мешающие намеченной работе.

6. Овладение оптимальным стилем работы, обеспечивающим успех в деятельности. Чередование труда и пауз в работе, периоды отдыха, индивидуально обоснованная норма

продолжительности сна, предпочтение вечерних или утренних занятий, стрессоустойчивость на экзаменах и особенности подготовки к ним,

7. Уровень требований к себе, определяемый сложившейся самооценкой.

Адекватная оценка знаний, достоинств, недостатков - важная составляющая самоорганизации человека, без нее невозможна успешная работа по управлению своим поведением, деятельностью.

Одна из основных особенностей обучения в высшей школе заключается в том, что постоянный внешний контроль заменяется самоконтролем, активная роль в обучении принадлежит уже не столько преподавателю, сколько студенту.

Зная основные методы научной организации умственного труда, можно при наименьших затратах времени, средств и трудовых усилий достичь наилучших результатов.

Эффективность усвоения поступающей информации зависит от работоспособности человека в тот или иной момент его деятельности.

Работоспособность - способность человека к труду с высокой степенью напряженности в течение определенного времени. Различают внутренние и внешние факторы работоспособности.

К внутренним факторам работоспособности относятся интеллектуальные особенности, воля, состояние здоровья.

К внешним:

- организация рабочего места, режим труда и отдыха;
- уровень организации труда - умение получить справку и пользоваться информацией;
- величина умственной нагрузки.

Выдающийся русский физиолог Н. Е. Введенский выделил следующие условия продуктивности умственной деятельности:

- во всякий труд нужно входить постепенно;
- мерность и ритм работы. Разным людям присущ более или менее разный темп работы;
- привычная последовательность и систематичность деятельности;
- правильное чередование труда и отдыха.

Отдых не предполагает обязательного полного бездействия со стороны человека, он может быть достигнут простой переменой дела. В течение дня работоспособность изменяется. Наиболее плодотворным является *утреннее время (с 8 до 14 часов)*, причем

максимальная работоспособность приходится на период с 10 до 13 часов, затем *послеобеденное* - (с 16 до 19 часов) и *вечернее* (с 20 до 24 часов). Очень трудный для понимания материал лучше изучать в начале каждого отрезка времени (лучше всего утреннего) после хорошего отдыха. Через 1-1,5 часа нужны перерывы по 10 - 15 мин, через 3 - 4 часа работы отдых должен быть продолжительным - около часа.

Составной частью научной организации умственного труда является овладение техникой умственного труда.

Физически здоровый молодой человек, обладающий хорошей подготовкой и нормальными способностями, должен, будучи студентом, отдавать *учению 9-10 часов в день* (из них 6 часов в вузе и 3 - 4 часа дома). Любой предмет нельзя изучить за несколько дней перед экзаменом. Если студент в году работает систематически, то он быстро все вспомнит, восстановит забытое. Если же подготовка шла аврально, то у студента не будет даже общего представления о предмете, он забудет все сданное.

Следует взять за правило: *учиться ежедневно, начиная с первого дня семестра.*

Время, которым располагает студент для выполнения учебного плана, складывается из двух составляющих: одна из них - это аудиторная работа в вузе по расписанию занятий, другая - внеаудиторная самостоятельная работа. Задания и материалы для самостоятельной работы выдаются во время учебных занятий по расписанию, на этих же занятиях преподаватель осуществляет контроль за самостоятельной работой, а также оказывает помощь студентам по правильной организации работы.

Чтобы выполнить весь объем самостоятельной работы, необходимо заниматься по 3 - 5 часов ежедневно. Начинать самостоятельные внеаудиторные занятия следует с первых же дней семестра, пропущенные дни будут потеряны безвозвратно, компенсировать их позднее усиленными занятиями без снижения качества работы и ее производительности невозможно. Первые дни семестра очень важны для того, чтобы включиться в работу, установить определенный порядок, равномерный ритм на весь семестр. Ритм в работе - это ежедневные самостоятельные занятия, желательно в одни и те же часы, при целесообразном чередовании занятий с перерывами для отдыха. Вначале для того, чтобы организовать ритмичную работу, требуется сознательное напряжение воли. Как только человек втянулся в работу, принуждение снижается, возникает привычка, работа становится потребностью.

Если порядок в работе и ее ритм установлены правильно, то студент изо дня в день может работать, не снижая своей производительности и не перегружая себя. Правильная смена одного вида работы другим позволяет отдыхать, не прекращая работы.

Таким образом, первая задача организации внеаудиторной самостоятельной работы – это составление расписания, которое должно отражать время занятий, их характер (теоретический курс, практические занятия, графические работы, чтение), перерывы на обед, ужин, отдых, сон, проезд и т.д. Расписание не предопределяет содержания работы, ее содержание неизбежно будет изменяться в течение семестра. Порядок же следует закрепить на весь семестр и приложить все усилия, чтобы поддерживать его неизменным (кроме исправления ошибок в планировании, которые могут возникнуть из-за недооценки объема работы или переоценки своих сил).

При однообразной работе человек утомляется больше, чем при работе разного характера. Однако не всегда целесообразно заниматься многими учебными дисциплинами в один и тот же день, так как при каждом переходе нужно вновь сосредоточить внимание, что может привести к потере времени. Наиболее целесообразно ежедневно работать не более чем над двумя-тремя дисциплинами.

Начиная работу, не нужно стремиться делать вначале самую тяжелую ее часть, надо выбрать что-нибудь среднее по трудности, затем перейти к более трудной работе. И напоследок оставить легкую часть, требующую не столько больших интеллектуальных усилий, сколько определенных моторных действий (черчение, построение графиков и т.п.).

Самостоятельные занятия потребуют интенсивного умственного труда, который необходимо не только правильно организовать, но и стимулировать. При этом очень важно уметь поддерживать устойчивое внимание к изучаемому материалу. Выработка внимания требует значительных волевых усилий. Именно поэтому, если студент замечает, что он часто отвлекается во время самостоятельных занятий, ему надо заставить себя сосредоточиться. Подобную процедуру необходимо проделывать постоянно, так как это является тренировкой внимания. Устойчивое внимание появляется тогда, когда человек относится к делу с интересом.

Следует правильно организовать свои занятия по времени: 50 минут - работа, 5-10 минут - перерыв; после 3 часов работы перерыв - 20-25 минут. Иначе нарастающее утомление повлечет неустойчивость внимания. Очень существенным фактором, влияющим на повышение умственной работоспособности, являются систематические занятия

физической культурой. Организация активного отдыха предусматривает чередование умственной и физической деятельности, что полностью восстанавливает работоспособность человека.

Самопроверка.

После изучения определенной темы по записям в конспекте и учебнику, а также решения достаточного количества соответствующих задач на практических занятиях и самостоятельно студенту рекомендуется, используя лист опорных сигналов, воспроизвести по памяти определения, выводы формул, формулировки основных положений и доказательств.

В случае необходимости нужно еще раз внимательно разобраться в материале.

Иногда недостаточность усвоения того или иного вопроса выясняется только при изучении дальнейшего материала. В этом случае надо вернуться назад и повторить плохо усвоенный материал. Важный критерий усвоения теоретического материала - умение решать задачи или пройти тестирование по пройденному материалу. Однако следует помнить, что правильное решение задачи может получиться в результате применения механически заученных формул без понимания сущности теоретических положений.

Консультации

Если в процессе самостоятельной работы над изучением теоретического материала или при решении задач у студента возникают вопросы, разрешить которые самостоятельно не удастся, необходимо обратиться к преподавателю для получения у него разъяснений или указаний. В своих вопросах студент должен четко выразить, в чем он испытывает затруднения, характер этого затруднения. За консультацией следует обращаться и в случае, если возникнут сомнения в правильности ответов на вопросы самопроверки.

Подготовка к экзаменам и зачетам.

Изучение многих общепрофессиональных и специальных дисциплин завершается экзаменом. Подготовка к экзамену способствует закреплению, углублению и обобщению знаний, получаемых, в процессе обучения, а также применению их к решению практических задач. Готовясь к экзамену, студент ликвидирует имеющиеся пробелы в знаниях, углубляет, систематизирует и упорядочивает свои знания. На экзамене студент демонстрирует то, что он приобрел в процессе обучения по конкретной учебной дисциплине.

Экзаменационная сессия - это серия экзаменов, установленных учебным планом. Между экзаменами интервал 3-4 дня. Не следует думать, что 3-4 дня достаточно для успешной подготовки к экзаменам.

В эти 3-4 дня нужно систематизировать уже имеющиеся знания. На консультации перед экзаменом студентов познакомят с основными требованиями, ответят на возникшие у них вопросы. Поэтому посещение консультаций обязательно.

Требования к организации подготовки к экзаменам те же, что и при занятиях в течение семестра, но соблюдаться они должны более строго. Во-первых, очень важно соблюдение режима дня; сон не менее 8 часов в сутки, занятия заканчиваются не позднее, чем за 2-3 часа до сна. Оптимальное время занятий, особенно по математике - утренние и дневные часы. В перерывах между занятиями рекомендуются прогулки на свежем воздухе, неустойчивые занятия спортом. Во-вторых, наличие хороших собственных конспектов лекций. Даже в том случае, если была пропущена какая-либо лекция, необходимо во время ее восстановить (переписать ее на кафедре), обдумать, снять возникшие вопросы для того, чтобы запоминание материала было осознанным. В-третьих, при подготовке к экзаменам у студента должен быть хороший учебник или конспект литературы, прочитанной по указанию преподавателя в течение семестра. Здесь можно эффективно использовать листы опорных сигналов.

Вначале следует просмотреть весь материал по сдаваемой дисциплине, отметить для себя трудные вопросы. Обязательно в них разобраться. В заключение еще раз целесообразно повторить основные положения, используя при этом листы опорных сигналов.

Систематическая подготовка к занятиям в течение семестра позволит использовать время экзаменационной сессии для систематизации знаний.

Правила подготовки к зачетам и экзаменам:

- Лучше сразу сориентироваться во всем материале и обязательно расположить весь материал согласно экзаменационным вопросам (или вопросам, обсуждаемым на семинарах), эта работа может занять много времени, но все остальное – это уже технические детали (главное – это ориентировка в материале!).

- Сама подготовка связана не только с «запоминанием». Подготовка также предполагает и переосмысление материала, и даже рассмотрение альтернативных идей.

- Готовить «шпаргалки» полезно, но пользоваться ими рискованно. Главный смысл подготовки «шпаргалок» – это систематизация и оптимизация знаний по данному предмету,

что само по себе прекрасно – это очень сложная и важная для студента работа, более сложная и важная, чем простое поглощение массы учебной информации. Если студент самостоятельно подготовил такие «шпаргалки», то, скорее всего, он и экзамены сдавать будет более уверенно, так как у него уже сформирована общая ориентировка в сложном материале.

- Как это ни парадоксально, но использование «шпаргалок» часто позволяет отвечающему студенту лучше демонстрировать свои познания (точнее – ориентировку в знаниях, что намного важнее знания «запомненного» и «тут же забытого» после сдачи экзамена).

- Сначала студент должен продемонстрировать, что он «усвоил» все, что требуется по программе обучения (или по программе данного преподавателя), и лишь после этого он вправе высказать иные, желательны аргументированные точки зрения.

Правила написания научных текстов:

- Важно разобраться сначала, какова истинная цель Вашего научного текста - это поможет Вам разумно распределить свои силы, время и.

- Важно разобраться, кто будет «читателем» Вашей работы.

- Писать серьезные работы следует тогда, когда есть о чем писать и когда есть настроение поделиться своими рассуждениями.

- Как создать у себя подходящее творческое настроение для работы над научным текстом (как найти «вдохновение»)? Во-первых, должна быть идея, а для этого нужно научиться либо относиться к разным явлениям и фактам несколько критически (своя идея – как иная точка зрения), либо научиться увлекаться какими-то известными идеями, которые нуждаются в доработке (идея – как оптимистическая позиция и направленность на дальнейшее совершенствование уже известного). Во-вторых, важно уметь отвлекаться от окружающей суеты (многие талантливые люди просто «пропадают» в этой суете), для чего важно уметь выделять важнейшие приоритеты в своей учебно-исследовательской деятельности. В-третьих, научиться организовывать свое время, ведь, как известно, свободное (от всяких глупостей) время – важнейшее условие настоящего творчества, для него наконец-то появляется время. Иногда именно на организацию такого времени уходит немалая часть сил и талантов.

- Писать следует ясно и понятно, стараясь основные положения формулировать четко и недвусмысленно (чтобы и самому понятно было), а также стремясь структурировать свой

текст. Каждый раз надо представлять, что ваш текст будет кто-то читать и ему захочется сориентироваться в нем, быстро находить ответы на интересующие вопросы (заодно представьте себя на месте такого человека). Понятно, что работа, написанная «сплошным текстом» (без заголовков, без выделения крупным шрифтом наиболее важным мест и т. п.), у культурного читателя должна вызывать брезгливость и даже жалость к автору (исключения составляют некоторые древние тексты, когда и жанр был иной и к текстам относились иначе, да и самих текстов было гораздо меньше – не то, что в эпоху «информационного взрыва» и соответствующего «информационного мусора»).

- Объем текста и различные оформительские требования во многом зависят от принятых в конкретном учебном заведении порядков.

7. Требования к учебно-методическому обеспечению самостоятельной работы студентов

Для нормальной самостоятельной работы студент должен быть обеспечен достаточным количеством учебных пособий разного вида. Чем более разнообразны учебные пособия, тем более успешна будет самостоятельная работа студента, так как каждый может выбрать себе учебное пособие по силам, по склонностям, по материальным возможностям. Должны быть пособия краткие и подробные, с неглубокими и глубокими теоретическими обоснованиями, теоретического и практического содержания. Нужны справочники, конспекты-справочники, учебники. Часть учебных пособий должна находиться в учебной студенческой библиотеке, часть пособий студент должен иметь возможность купить для личного пользования в книжном магазине учебного заведения. Основная часть учебных пособий должна быть в бумажном виде (книги, брошюры, чертежи и т.д.).

Наряду с ними нужно создавать, накапливать в учебных фондах и продавать учебные пособия электронного вида. Этот вид учебных пособий в обозримом будущем не может стать основным и вряд ли когда-нибудь станет. Это – вспомогательные, дополнительные учебные пособия, используемые в основном для заочного, дистанционного образования. Количество учебных пособий в учебном фонде библиотеки должно быть таким, чтобы каждый студент мог получить хотя бы один из рекомендованных учебников.

Многоуровневая система высшего образования должна предоставлять человеку условия для развития его потенциальных возможностей и наиболее полного удовлетворения потребности личности в самореализации. Поэтому на каждом из уровней подготовки самостоятельная работа студентов (СРС) есть обязательное условие, которое должно быть соблюдено для достижения проектируемых результатов обучения. Правильная (психологически и дидактически обоснованная) организация СРС при изучении каждой дисциплины – это один из основных педагогических путей развития и становления творческих качеств личности учащегося на каждом уровне обучения.

Из дидактики следует, что для непрерывного развития учащегося и становления его как творческой личности все элементы содержания образования (знания, умения и навыки, опыт творческой и оценочной деятельности), выделенные в рамках определенной дисциплины, должны быть им усвоены с установкой на перенос и активное использование. Поэтому на первом уровне обучения каждого студента по каждой учебной дисциплине нужно снабдить комплектом учебно-методических материалов, помогающих ему организовывать самостоятельную работу. В такой комплект обязательно должны входить: программа, адаптированная для студента; учебная литература (учебник, задачник, руководство по выполнению лабораторных работ); система заданий для самостоятельной работы студентов; методические указания по организации самостоятельной работы при выполнении заданий по разным видам занятий, включая и курсовые работы (проекты).

На втором и третьем уровнях обучения их следует снабдить методическими указаниями по выполнению выпускной работы, завершающей подготовку специалиста. Программа должна содержать: обоснование необходимости изучения дисциплины, написанное в убеждающей и понятной для студентов форме; четкую формулировку цели изучения и задач, которые должны быть решены для достижения общей цели; последовательность тем и разделов курса дисциплины, обязательных для данного направления подготовки; перечень видов деятельности, которые должен освоить студент, выполняя задания по дисциплине; перечни методологических и предметных знаний, общеобразовательных и специальных умений (с указанием уровня их усвоения), которыми необходимо овладеть в процессе изучения данной дисциплины; сроки и способы текущего, рубежного и итогового контроля уровня усвоения знаний сформированности умений.

Учебная литература по содержанию и последовательности представления материала должна соответствовать программе. Объем, научный уровень и стиль изложения должны

позволять каждому студенту самостоятельно усвоить приведенный в ней материал за время, отведенное на его изучение, и овладеть знаниями, умениями, видами деятельности, перечисленными в программе. Для обеспечения терминологической однозначности в системе знаний, усваиваемых студентом, каждое учебное пособие (или другой вид учебной литературы) должно содержать словарь основных терминов, используемых в нем.

Задания для самостоятельной работы должны быть конкретными. Их содержание, соответствуя программе, должно знакомить студентов с современными методами решения задач данной дисциплины.

Структура заданий должна соответствовать принципу доступности: от известного к неизвестному и от простого к сложному, а трудоемкость – времени, выделенному программой на самостоятельную работу по изучению данной темы. В заданиях следует указывать знания и умения, которыми должен овладеть студент по мере их выполнения. Кроме того, в них нужно включать вопросы для самоконтроля и взаимного контроля, тесты и контрольные вопросы для оценки и самооценки уровня усвоения знаний, сформированности умений.

Методические указания по организации СРС на каждом уровне обучения должны способствовать непрерывному развитию у них рациональных приемов познавательной деятельности в процессе изучения конкретных дисциплин. Основное назначение всех методических указаний – дать возможность каждому студенту перейти от деятельности, выполняемой под руководством преподавателя, к деятельности, организуемой самостоятельно, к полной замене контроля со стороны преподавателя самоконтролем. Поэтому они должны содержать подробное описание рациональных приемов выполнения перечисленных видов деятельности, критериев оценки выполненных работ, а также рекомендации по эффективному использованию консультаций и по работе при подготовке и сдаче экзаменов.

Каждый из названных учебно-методических материалов влияет в большей степени на один из этапов усвоения знаний и видов деятельности, но одновременно способствует осуществлению других этапов и более полной реализации их задач.

Так, программа с четко выделенной целью и перечнем задач, влияющих на ее достижение, определяет мотивационный этап и способствует организации деятельности на всех остальных, указывая последовательность изучаемых разделов, сроки контроля. Учебная литература служит информационной основой, прежде всего для ориентировочного

этапа. В то же время работа с литературой усиливает мотивацию, если изложение материала по уровню сложности соответствует зоне ближайшего развития студента; помогает осуществлению исполнительского и контрольного этапов, если в ней указаны особенности выполнения заданий, даны контрольные вопросы.

Задания для самостоятельной работы организуют исполнительский этап, задавая последовательность видов деятельности, необходимых для усвоения знаний и приобретения умений. Так как задания содержат средства контроля, то они определяют и контрольный этап.

Вопросы и задачи в заданиях требуют от студента не только воспроизведения знаний, но и проявления творчества, формируют и развивают его опыт творческой деятельности. Это расширяет основы мотивации, усиливает и укрепляет ее. В целом содержание и структура заданий, отвечающих перечисленным требованиям, позволяет регулярно занимающимся студентам получать удовлетворение от самостоятельно выполненной работы. Такой эмоциональный фон, в свою очередь, формирует положительное отношение к выполненному делу, а через него – и к изучаемой дисциплине.

Методические указания по организации СРС способствуют грамотному и рациональному осуществлению исполнительского этапа, обеспечивают контрольный этап. Для этого виды деятельности, активно используемые при изучении дисциплины, должны быть подробно описаны в указаниях с выделением последовательности действий и даже операций. В этом случае сами виды деятельности становятся предметом изучения, что дает верное направление ориентировочному этапу и, безусловно, усиливает мотивацию обучения. Работа студентов с такими методическими указаниями позволяет им уже при изучении общенаучных дисциплин усвоить полную и обобщенную ориентировочную основу для каждого из таких видов деятельности, как работа с литературой, проведение эксперимента, решение задач.

Таким образом, создание для каждой учебной дисциплины рассмотренного комплекта учебно-методических материалов обеспечивает обязательные этапы усвоения знаний, видов деятельности, опыта творчества. Снабжение таким комплектом каждого студента – необходимое условие полной реализации в процессе обучения всех возможностей СРС как вида познавательной деятельности, метода и средства учения и преподавания.

8. Самостоятельная работа студента - необходимое звено становления исследователя и специалиста

Прогресс науки и техники, информационных технологий приводит к значительному увеличению научной информации, что предъявляет более высокие требования не только к моральным, нравственным свойствам человека, но и в особенности, постоянно возрастающие требования в области образования – обновление, модернизация общих и профессиональных знаний, умений специалиста.

Всякое образование должно выступать как динамический процесс, присущий человеку и продолжающийся всю его жизнь. Овладение научной мыслью и языком науки является необходимой составляющей в самоорганизации будущего специалиста исследователя. Под этим понимается не столько накопление знаний, сколько овладение научно обоснованными способами их приобретения. В этом, вообще говоря, состоит основная задача вуза.

Специфика вузовского учебного процесса, в организации которого самостоятельной работе студента отводятся все больше места, состоит в том, что он является как будто бы последним и самым адекватным звеном для реализации этой задачи. Ибо во время учебы в вузе происходит выработка стиля, навыков учебной (познавательной) деятельности, рациональный характер которых будет способствовать постоянному обновлению знаний высококвалифицированного выпускника вуза.

Однако до этого пути существуют определенные трудности, в частности, переход студента от синтетического процесса обучения в средней школе, к аналитическому в высшей. Это связано как с новым содержанием обучения (расширение общего образования и углубление профессиональной подготовки), так и с новыми, неизвестными до сих пор формами: обучения (лекции, семинары, лабораторные занятия и т.д.). Студент получает не только знания, предусмотренные программой и учебными пособиями, но он также должен познакомиться со способами приобретения знаний так, чтобы суметь оценить, что мы знаем, откуда мы это знаем и как этого знания мы достигли. Ко всему этому приходят через собственную самостоятельную работу.

Это и потому, что самостоятельно приобретенные знания являются более оперативными, они становятся личной собственностью, а также мотивом поведения, развивают интеллектуальные черты, внимание, наблюдательность, критичность, умение

оценивать. Роль преподавателя в основном заключается в руководстве накопления знаний (по отношению к первокурсникам), а в последующие годы учебы, на старших курсах, в совместном установлении проблем и заботе о самостоятельных поисках студента, а также контролирования за их деятельностью. Отметим, что нельзя ограничиваться только приобретением знаний предусмотренных программой изучаемой дисциплины, надо постоянно углублять полученные знания, сосредотачивая их на какой-нибудь узкой определенной области, соответствующей интересам студента. Углубленное изучение всех предметов, предусмотренных программой, на практике является возможным, и хорошая организация работы позволяет экономить время, что создает условия для глубокого, систематического, заинтересованного изучения самостоятельно выбранной студентом темы.

Конечно, все советы, примеры, рекомендации в этой области, даваемые преподавателем, или определенными публикациями, или другими источниками, не гарантируют никакого успеха без проявления собственной активности в этом деле, т.е. они не дают готовых рецептов, а должны способствовать анализу собственной работы, ее целей, организации в соответствии с индивидуальными особенностями. Учитывая личные возможности, существующие условия жизни и работы, навыки, на основе этих рекомендаций, возможно, выработать индивидуально обоснованную совокупность методов, способов, найти свой стиль или усовершенствовать его, чтобы изучив определенный материал, иметь время оценить его значимость, пригодность и возможности его применения, чтобы, в конечном счете, обеспечить успешность своей учебы с будущей профессиональной деятельности.

Список используемой литературы

1. ФЕДЕРАЛЬНЫЙ ГОСУДАРСТВЕННЫЙ ОБРАЗОВАТЕЛЬНЫЙ СТАНДАРТ ВЫСШЕГО ОБРАЗОВАНИЯ ПО НАПРАВЛЕНИЮ ПОДГОТОВКИ (СПЕЦИАЛЬНОСТИ) 21.05.04 ГОРНОЕ ДЕЛО (УРОВЕНЬ СПЕЦИАЛИТЕТА)
2. Методические рекомендации для студентов по организации самостоятельной работы./ ГОУ ВПО «Московский государственный гуманитарный университет им. М.А. Шолохова». 2010г.

Министерство образования и науки РФ
Федеральное государственное бюджетное образовательное учреждение
высшего образования
«Уральский государственный горный университет»



А. Г. Петрушин, М. А. Азанов, Д. В. Прищепа

ТЕХНОЛОГИЯ И БЕЗОПАСНОСТЬ ВЗРЫВНЫХ РАБОТ

*Учебно-методическое пособие к самостоятельной работе,
выполнению контрольных и практических работ по дисциплине
«Технология и безопасность взрывных работ»
для студентов специальности 21.05.04 «Горное дело»*

Екатеринбург – 2019

Министерство образования и науки РФ
Федеральное государственное бюджетное образовательное учреждение
высшего образования
«Уральский государственный горный университет»

ОДОБРЕНО

Методической комиссией горно-
технологического факультета

«_____» _____ 2019 г.

Председатель комиссии

_____ ст.преп. Н. В. Колчина

А. Г. Петрушин, М. А. Азанов, Д. В. Прищепа

ТЕХНОЛОГИЯ И БЕЗОПАСНОСТЬ ВЗРЫВНЫХ РАБОТ

*Учебно-методическое пособие к самостоятельной работе, выполнению
контрольных и практических работ по дисциплине
«Технология и безопасность взрывных работ»
для студентов специальности 21.05.04 «Горное дело»*

*Рецензенты: Лель Ю. И., зав. кафедрой РМОС УГГУ, профессор,
д-р техн. наук.*

Печатается по решению Редакционно-издательского совета
Уральского государственного горного университета

Учебно-методическое пособие к самостоятельной работе, выполнению контрольных и практических работ по дисциплине «Технология и безопасность взрывных работ» для студентов специальности 21.05.04 «Горное дело» / А. Г. Петрушин, М. А. Азанов, Д. В. Прищеп; Урал. гос. горный ун-т. – Екатеринбург: Изд-во УГГУ, 2019. – 65 с.

Материал пособия охватывает все раздела дисциплины в соответствии с учебником [1].

Пособие предназначено для организации самостоятельной работы студентов, выполнению контрольных и практических заданий всех специализаций специальности 21.05.04 «Горное дело» по курсу «Технология и безопасность взрывных работ».

© Уральский государственный
горный университет, 2019
© Петрушин А.Г., Азанов М.А.,
© Прищеп Д. В.

Оглавление

ВВЕДЕНИЕ	5
1. МЕТОДИЧЕСКИЕ УКАЗАНИЯ К ОРГАНИЗАЦИИ САМОСТОЯТЕЛЬНОЙ РАБОТЫ СТУДЕНТА	6
2. СОДЕРЖАНИЕ КУРСА, КОНТРОЛЬНЫЕ ВОПРОСЫ	7
3. ПРАКТИКО-ОРИЕНТИРОВАННЫЕ ЗАДАНИЯ.....	19
Практико-ориентированное задание №1	19
Практико-ориентированное задание №2	23
Практико-ориентированное задание №3	26
Практико-ориентированное задание №4	30
Практико-ориентированное задание №5	32

ВВЕДЕНИЕ

Самостоятельная работа студента является важнейшей составной частью образовательной программы подготовки дипломированного специалиста. В соответствии с Государственным образовательным стандартом высшего профессионального образования объем учебной нагрузки студента составляет 144 часов или 4 зачетных единиц.

По курсу «Технология и безопасность взрывных работ» обязательная самостоятельная работа студента осуществляется в следующих направлениях – *освоение материалов по отдельным темам, входящим в Рабочую учебную программу дисциплины; подготовка, оформление, защита практико-ориентированных заданий; подготовка и защита контрольной работы.* Дополнительная самостоятельная работа связана с углубленным изучением отдельных разделов курса на основе научно-исследовательской работы студента (НИРС).

Данное учебно-методическое пособие предназначено для организации самостоятельной работы студентов – освоения отдельных тем дисциплины.

1. МЕТОДИЧЕСКИЕ УКАЗАНИЯ К ОРГАНИЗАЦИИ САМОСТОЯТЕЛЬНОЙ РАБОТЫ СТУДЕНТА

В следующем разделе пособия приведена развернутая программа дисциплины «Технология и безопасность взрывных работ». Она содержит названия 30 основных тем с указанием основных вопросов и разделов каждой темы. Каждая тема является основой вопросов в экзаменационном билете. При чтении лекций по курсу преподаватель указывает те темы дисциплины, которые выносятся на самостоятельную проработку студентами. Причем в экзаменационный билет может включаться один из вопросов по такой теме. Основной объем информации по каждой теме содержится в учебнике по курсу [1].

При освоении указанных ниже тем *рекомендуется следующий порядок самостоятельной работы студента:*

1. Ознакомьтесь со структурой темы.
2. По учебнику [1] освоите каждый структурный элемент темы. Во всех темах указаны разделы и страницы учебника, содержащие данный материал.
3. При необходимости используйте указанную дополнительную литературу. Консультацию по использованию дополнительной литературы Вы можете получить у преподавателя.
4. Ответьте на контрольные вопросы. При затруднениях в ответах на вопросы вернитесь к изучению рекомендованной литературы.
5. Законспектируйте материал. При этом конспект может быть написан в виде ответов на контрольные вопросы.

При самостоятельной работе над указанными темами рекомендуется вести записи в конспектах, формируемых на лекционных занятиях по курсу, и в том порядке, в котором данные темы следуют по учебной программе.

2. СОДЕРЖАНИЕ КУРСА, КОНТРОЛЬНЫЕ ВОПРОСЫ

Тема 1. Краткая история развития взрывных работ.

Значение взрывных работ в горнодобывающей промышленности и в строительстве. История развития взрывных работ.

Литература: [1]

Контрольные вопросы:

1. Охарактеризуйте основные вехи развития взрывных работ.
2. Опишите первую технологию ведения взрывных работ в горном деле.
3. Назовите первое нитроглицериновое взрывчатое вещество.
4. Опишите историю развития средств инициирования.

Тема 2. Современные виды взрывных работ.

Современные виды взрывных работ в промышленности. Основные виды взрывных работ. Специальные виды взрывных работ.

Литература: [1]

Контрольные вопросы:

1. Назовите современные виды взрывных работ.
2. Назовите современные виды специальных взрывных работ.

Тема 2. Способы бурения шпуров и скважин.

Классификация способов бурения шпуров и скважин. Механическое бурение и его виды. Термическое бурение и его виды. Специальные виды бурения шпуров и скважин.

Литература: [1, 5]

Контрольные вопросы:

1. Приведите классификацию способов бурения шпуров и скважин.
2. Опишите суть механических видов бурения шпуров и скважин.
3. Опишите суть термических видов бурения шпуров и скважин.
4. Опишите суть специальных видов бурения шпуров и скважин.
5. Укажите рациональные области применения механических, термических и специальных видов бурения шпуров и скважин.

Тема 3. Ударно-поворотный способ бурения.

Механизм разрушения горных пород при ударно-поворотном бурении. Механизмы скола и выкола. Зависимость скорости ударно-поворотного бурения от осевого усилия, частоты вращения. Оборудование.

Литература: [1, 5]

Контрольные вопросы:

1. Укажите рациональную область применения ударно-поворотного бурения.
2. Охарактеризуйте механизмы скола и выкола.
3. Опишите механизм разрушения горных пород при ударном внедрении инструмента.
4. Укажите бурильные машины ударно-поворотного бурения.
5. Отметьте факторы, которые повышают энергоемкость ударного бурения по сравнению с другими способами.
6. Укажите последовательность процессов, происходящих при разрушении породы при ударном бурении.

Тема 4. Вращательный способ бурения.

Технические средства вращательного бурения. Работа ядра уплотнения при резании пород. Зависимость объема разрушения от толщины стружки. Режимы самозаточки и затупления режущей грани сверла. Оборудование.

Литература: [1, 5]

Контрольные вопросы:

1. Назовите преимущества вращательного бурения.
2. Укажите бурильные машины вращательного бурения.
3. Охарактеризуйте основные механизмы износа и затупления бурового инструмента при вращательном бурении.
4. Опишите механизм разрушения горных пород при вращательном бурении.

Тема 5. Ударно-вращательный и вращательно-ударный способ бурения.

Технические средства бурения. Совместное действие механизмов удара и резания. Зависимость энергоемкости бурения от усилий подачи на инструмент.

Литература: [1, 5]

Контрольные вопросы:

1. Укажите область применения вращательно-ударного бурения.
2. Укажите область применения ударно-вращательного бурения.
3. Назовите преимущества вращательно-ударного бурения.
4. Охарактеризуйте зависимость энергоемкости бурения от усилия подачи.
5. Назовите машины и механизмы, реализующие ударно-вращательный способ бурения.
6. Назовите машины и механизмы, реализующие вращательно-ударный способ бурения.

Тема 6. Шарошечное бурение.

Технические средства бурения. Механизм шарошечного бурения. Режимы бурения в зависимости от осевого усилия. Контактная прочность пород как критерий буримости.

Литература: [1, 5]

Контрольные вопросы:

1. Назовите особенности шарошечного бурения.
2. Опишите зависимость скорости бурения от величины осевого усилия.
3. Назовите машины и механизмы, реализующие шарошечное бурение.
4. Укажите область применения шарошечного бурения.

Тема 7. Основы теории взрыва и взрывчатых веществ.

Виды взрыва: механический, тепловой, электрический, ядерный, химический. Необходимые условия химического взрыва. Взрывчатое вещество. Классификация взрывчатых систем по физическому состоянию.

Литература: [1, 3]

Контрольные вопросы:

1. Дайте определение понятию взрыв.
2. Приведите пример механического взрыва.
3. Приведите пример Теплового взрыва.
4. Приведите примеры тепловых взрывов.
5. Охарактеризуйте химический взрыв.
6. Назовите необходимые условия химического взрыва.

Тема 8. Свойства взрывчатых веществ.

Классификация свойств взрывчатых веществ. Технологические свойства взрывчатых веществ. Специальные свойства взрывчатых веществ.

Литература: [1, 2]

Контрольные вопросы:

1. Приведите классификацию свойств взрывчатых веществ.
2. Назовите основные технологические свойства взрывчатых веществ.
3. Что такое кислородный баланс.
4. Назовите виды кислородного баланса.
5. Какие газы выделяются при положительном кислородном балансе.
6. При каком кислородном балансе образуется окись углерода (CO)?

Тема 9. Начальный импульс и чувствительность взрывчатых веществ.

Начальный импульс. Виды начального импульса. Инициирование. Чувствительность взрывчатых веществ. Способы изменения чувствительности.

Литература: [1]

Контрольные вопросы:

1. Дайте определение понятию «Начальный импульс».
2. Охарактеризуйте тепловой начальный импульс.
3. Какой вид начального импульса является основным для горного дела?
4. Перечислите пробы на чувствительность.
5. Что такое сенсibilизатор?
6. Приведите пример веществ вводимых в состав взрывчатых веществ для флегматизации.

Тема 10. Формы химического превращения взрывчатых веществ.

Основные формы химического превращения взрывчатых веществ. Режимы химического превращения: термический распад, горение, конвективное горение, детонация

Литература: [1, 2, 3]

Контрольные вопросы:

1. Перечислите основные формы химического превращения.
2. Дайте характеристику горению как форме химического превращения.
3. Дайте характеристику детонации как форме химического превращения.

Тема 11. Основные положения теории детонации.

Механизм детонации. Графическая интерпретация процесса детонации – адиабата Гюгонио. Количественная оценка характеристик процесса детонации.

Литература: [1, 3]

Контрольные вопросы:

1. Перечислите особенности детонационной волны.
2. Дайте определение понятию «Детонация».
3. Приведите основные детонационные характеристики взрывчатых веществ.

Тема 12. Экспериментальные методы определения скорости детонации.

Классификация методов определения скорости детонации взрывчатых веществ. Метод Дотриша. Осциллографический метод. Метод скоростной фотосъемки. Реостатный метод.

Литература: [1, 3]

Контрольные вопросы:

1. Охарактеризуйте метод Дотриша, для определения скорости детонации взрывчатых веществ.
2. Назовите отличительные особенности осциллографического метода для определения скорости детонации взрывчатых веществ.
3. Опишите процедуру измерения скорости детонации используя реостатный метод.

Тема 13. Факторы, влияющие на скорость и устойчивость детонации.

Группы факторов влияющие на скорость и устойчивости детонации. Влияние внутреннего состава и строения на скорость и устойчивость детонации. Влияние условий взрывания на скорость детонации.

Литература: [1, 3]

Контрольные вопросы:

1. Как влияет дисперсность взрывчатого вещества на скорость и устойчивость детонации?
2. Как влияет плотность взрывчатого веществ на скорость детонации?
3. Дайте определение понятию «критический диаметр детонации».
4. Как влияет на скорость и устойчивость детонации наличие плотной оболочки на заряде взрывчатого вещества.
5. Влияние величины начального импульса на устойчивость детонации.

Тема 14. Работа взрыва.

Работа взрыва: баланс энергии при взрыве. Потери при переходе потенциальной энергии взрывчатого вещества в механическую работу взрыва. Полезная работа взрыва. Бризантность и фугасность. Пробы на бризантность и фугасность.

Литература: [1, 3]

Контрольные вопросы:

1. Опишите переход потенциальной энергии взрывчатого вещества в механическую работу взрыва.
2. Чем обусловлены химические потери при взрыве?
3. Чем обусловлены тепловые потери при взрыве?
4. Охарактеризуйте бесполезные формы работы взрыва.
5. Что такое бризантность взрывчатых веществ.
6. Назовите формы проявления фугасной работы взрыва.

Тема 15. Основные положения теории предохранительных взрывчатых веществ.

Необходимость применения предохранительных взрывчатых веществ. Теории предохранительных взрывчатых веществ. Методы испытаний предохранительных взрывчатых веществ.

Литература: [1, 2]

Контрольные вопросы:

1. Дайте определение понятию пламегаситель.
2. Дайте определение понятию ингибитор.
3. Перечислите основные гипотезы воспламенения горючих шахтных сред.
4. Перечислите возможные пути предотвращения воспламенения горючих шахтных сред.
5. Охарактеризуйте методы испытаний предохранительных взрывчатых веществ.

Тема 16. Заряд взрывчатого вещества.

Заряды взрывчатых веществ. Классификация. Воронка взрыва и ее элементы. Показатель действия взрыва.

Литература: [1, 3]

Контрольные вопросы:

1. По каким признакам классифицируются заряды взрывчатых веществ.
2. Перечислите элементы воронки взрыва.
3. Что такое показатель действия взрыва.
4. Как классифицируются заряды взрывчатых веществ по показателю действия взрыва.

Тема 17. Действие взрыва.

Действие сосредоточенного заряда в твердой однородной безграничной среде и при наличии обнаженной поверхности. Стадии разрушения: образование газовой полости, зоны дробления, зона радиальных и кольцевых трещин, откольные явления. Соотношение бризантного и фугасного действия взрыва в зависимости от акустической жесткости разрушаемых пород.

Литература: [1, 3]

Контрольные вопросы:

1. Отрадите последовательность развития взрыва в горных породах.
2. Отметьте области действия взрыва, образующие зону регулируемого дробления.
3. Какие трещины образуются в горной породе при падении давления и обратной деформации пород в сторону зарядной полости?

4. Какие трещины образуются при отражении волны сжатия от свободной поверхности горной породы?

Тема 18. Классификации промышленных взрывчатых веществ.

Классификация ВВ: по характеру воздействия на окружающую среду, по чувствительности к простым формам начального импульса, физическому состоянию. Классификация по химическому составу – индивидуальные ВВ и взрывчатые смеси. Классы ВВ по условиям применения.

Литература: [1, 2, 4, 6]

Контрольные вопросы:

1. К какой группе относятся взрывчатые вещества, имеющие скорость детонации 4000 м/с?
2. Какие классы промышленных ВВ выделяют по химическому составу?
3. К какому классу промышленных ВВ по химическому составу относится тротил, детонит?
4. Какие ВВ можно использовать только при взрывных работах на поверхности, в шахтах опасных по газу и пыли? Укажите номер класса и цвет оболочки.
5. Какой цвет имеют патроны предохранительных ВВ?
6. По какому характерному признаку выделяют первичные и вторичные ВВ?

Тема 19. Непредохранительные взрывчатые вещества I класса по условиям применения.

Предъявляемые требования. Нитросоединения: свойства, ассортимент, область применения. Аммиачно-селитренные взрывчатые вещества: свойства, ассортимент, область применения. Эмульсионные взрывчатые вещества: свойства, ассортимент, область применения.

Литература: [1, 2, 7]

Контрольные вопросы:

1. Назовите основные свойства гранулолола.
2. Особенности аммиачно-селитренных взрывчатых веществ.
3. Бестротиловые взрывчатые вещества: особенности, свойства.
4. Назовите отличительные особенности эмульсионных взрывчатых веществ.

Тема 20. Непредохранительные взрывчатые вещества II класса по условиям применения.

Предъявляемые требования. Аммиачно-селитренные взрывчатые вещества: свойства, ассортимент, область применения. Эмульсионные взрывчатые вещества: свойства, ассортимент, область применения. Порошкообразные ВВ – аммониты и аммоналы. Свойства и область применения.

Литература: [1, 2, 7]

Контрольные вопросы:

1. Назовите основные свойства граммонита 79/21.
2. Особенности аммиачно-селитренных взрывчатых веществ, применяемых в подземных условиях.
3. Назовите отличительные особенности патронированных аммонитов.
4. Назовите отличительные особенности эмульсионных взрывчатых веществ, применяемых в подземных условиях.

Тема 21. Предохранительные взрывчатые вещества III – VII классов по условиям применения.

Требования к энергетическим и детонационным характеристикам предохранительных ВВ. Требования к кислородному балансу. Требования к составу и строению зарядов.

Литература: [1, 2, 7]

Контрольные вопросы:

1. Перечислите названию взрывчатых веществ III класса по условиям применения.
2. Какие добавки вводят в состав предохранительных взрывчатых веществ?
3. Укажите требования, предъявляемые к предохранительным ВВ.

Тема 22. Методы производства взрывных работ.

Классификация методов производства взрывных работ. Метод шпуровых зарядов. Метод скважинных зарядов. Метод камерных зарядов. Метод наружных зарядов. Область применения, достоинства и недостатки методов.

Литература: [1, 3]

Контрольные вопросы:

1. Укажите области применения метода шпуровых зарядов в подземных условиях.
2. Укажите область применения метода шпуровых зарядов при открытой разработке месторождений.
3. Укажите область применения метода скважинных зарядов.
4. Укажите область применения метода наружных зарядов.

Тема 23. Метод шпуровых зарядов при проведении подземных горных выработок.

Состав проходческого цикла. Коэффициент использования шпуров (КИШ). Коэффициент излишка сечения (КИС). Врубовые, отбойные и оконтуривающие шпуры. Очередность взрывания. Конструкции шпуровых зарядов. Размер и качество забойки. Прямое и обратное инициирование зарядов. Назначение и типы врубов. Конструкции наклонных врубов; их достоинства и недостатки. Конструкции прямых врубов; их достоинства и недостатки. Комбинированные врубы. Принципы расчета параметров буровзрывных работ.

Литература: [1, 3]

Контрольные вопросы:

1. Укажите типы шпуров при проходке выработки.
2. Укажите очередность взрывания шпуров в типовой технологии проходки выработок.
3. Укажите условия, соответствующие обратному инициированию заряда.
4. Отметьте достоинства прямого инициирования заряда ВВ по сравнению с обратным.
5. Отметьте достоинства обратного инициирования заряда ВВ по сравнению с прямым.

Тема 24. Метод шпуровых зарядов при подземной разработке месторождений полезных ископаемых.

Технология шпуровой отбойки при разработке рудных месторождений. Расчет параметров БВР. Технология шпуровой отбойки угля. Правила безопасности при использовании метода шпуровой отбойки.

Литература: [1, 3]

Контрольные вопросы:

1. Опишите существо метода шпуровых зарядов при добыче полезных ископаемых подземным способом.
2. Укажите классы ВВ допущенные к применению при шпуровой отбойке по углю.
3. Какой способ взрывания допущен к применению при шпуровой отбойке угля?
4. Какова допустимая величина уходки (м) при добыче угля методом шпуровых зарядов?

5. Какова величина предельного содержания метана в забое (в %), при котором разрешена отбойка угля методом шпуровых зарядов?

Тема 25. Метод скважинных зарядов при подземной разработке месторождений полезных ископаемых.

Отбойка вертикальными и горизонтальными слоями. Параллельное и веерное расположение скважин – преимущества и недостатки. Схемы отбойки руды в блоке. Расчет параметров скважинной отбойки. Бурение, заряжание и взрывание скважин. Правила безопасности при скважинной отбойке.

Литература: [1, 3]

Контрольные вопросы:

1. Укажите преимущества параллельного расположения скважин при подземной отбойке руды (по сравнению с веерным расположением скважин).
2. Укажите преимущества веерного расположения скважин при подземной отбойке руды (по сравнению с параллельным расположением скважин).
3. Укажите способы бурения скважин при отбойке руды в подземных условиях.
4. Какой тип ВВ обычно применяют при механизированном заряжении скважин?
5. Укажите показатели, входящие в формулу определения удельного расхода ВВ при скважинной отбойке руды в подземных условиях.

Тема 26. Метод скважинных зарядов при открытой разработке месторождений полезных ископаемых.

Расположение скважин на уступе и их бурение. Принципы расчета параметров буровзрывных работ. Схемы взрывания скважинных зарядов при однорядном и многорядном взрывании скважин.

Литература: [1, 3]

Контрольные вопросы:

1. Укажите рациональные способы бурения скважин при открытой разработке месторождений.
2. Удельный расход ВВ на карьерах определяется по эталонному q_0 , с учетом поправочных коэффициентов. Укажите факторы, определяющие величину данных коэффициентов.
3. Укажите основные способы взрывания зарядов взрывчатых веществ, используемых на земной поверхности.

4. Перечислите основные взрывчатые вещества, используемые при ведении взрывных работ на земной поверхности.

Тема 27. Метод камерных зарядов.

Расположение выработок при использовании камерных зарядов. Камерные заряды рыхления и их расчет. Камерные заряды выброса и их расчет. Камерные заряды на сброс и их расчет.

Литература: [1, 3]

Контрольные вопросы:

1. В каких случаях целесообразно использовать метод камерных зарядов при открытой разработке месторождений?
2. Назовите достоинства и недостатки метода камерных зарядов.

Тема 28. Взрывное разрушение негабарита.

Характеристики, область применения, достоинства и недостатки различных способов разделки негабарита: наружными, шпуровыми, кумулятивными зарядами, гидровзрывание.

Литература: [1, 3]

Контрольные вопросы:

1. Укажите достоинства и недостатки способа разделки негабарита накладными зарядами.
2. Укажите достоинства и недостатки способа разделки негабарита шпуровыми зарядами.
3. Укажите способы взрывного дробления негабарита при открытой разработке месторождений.

Тема 29. Техническая документация для производства взрывных работ.

Необходимая техническая документация для производства взрывных работ: типовой проект взрывных работ, проект массового взрыва, паспорт буровзрывных работ, схема взрывных работ.

Литература: [1, 4, 6, 8]

Контрольные вопросы:

1. Что входит в состав типового проекта взрывных работ?
2. Опишите процедуру составления и утверждения паспорта буровзрывных работ.
3. Для каких работ составляется схема взрывных работ.
4. В каких случаях составляется проект массового взрыва?

Тема 30. Персонал для взрывных работ.

Требования к лицам, допущенным к ведению взрывных работ: руководитель взрывных работ, мастер-взрывник, заведующий складом ВМ, раздатчики ВМ и лаборанты складов ВМ.

Литература: [1, 4, 6, 8]

Контрольные вопросы:

1. Какие требования предъявляются к руководителям взрывных работ?
2. Какие требования предъявляются к взрывникам?
3. В течение какого периода времени проходит стажировка взрывника?
4. Требования в заведующему склада взрывчатых материалов.

3. ПРАКТИКО-ОРИЕНТИРОВАННЫЕ ЗАДАНИЯ

Практико-ориентированное задание №1

Расчет кислородного баланса и составление рецептур промышленных взрывчатых веществ.

Цель: овладение методикой расчета кислородного баланса взрывчатых веществ и принципами составления рецептур промышленных взрывчатых веществ.

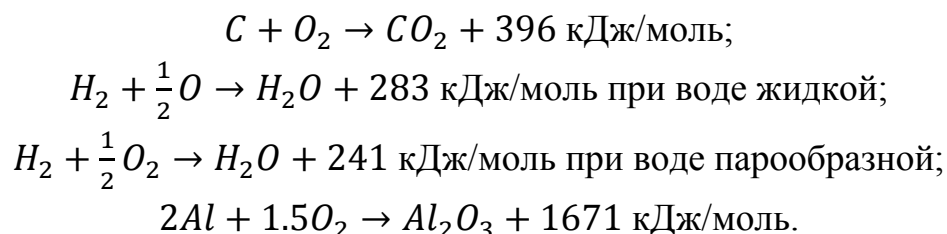
Краткая теория

Определение кислородного баланса

Кислородным балансом называется отношение избытка или недостатка кислорода во взрывчатом веществе (ВВ) для полного окисления горючих элементов (водорода, углерода, металлов и т. п.), выраженное в грамм-атомах, к грамм-молекулярной массе ВВ. Кислородный баланс выражается в долях или процентах.

Под полным окислением понимается окисление водорода в воду, а углерода в углекислый газ. При этом выделяется также молекулярный азот и кислород. Если в составе ВВ находится металл, то образуется его высший окисел.

Реакции полного окисления:



Следовательно, если ВВ имеет состав в виде $C_aH_bN_cO_d$, то кислородный баланс (%)

$$K_6 = \frac{\left[d - \left(2a + \frac{b}{2}\right)\right] \cdot 16}{M_{ВВ}} 100\%, \quad (1.1)$$

где 16 – относительный атомная масса кислорода; $M_{ВВ}$ – молекулярная масса ВВ.

При

$$d > 2a + \frac{b}{2} \quad (1.2)$$

имеет положительный кислородный баланс;

при

$$d = 2a + \frac{b}{2} \quad (1.3)$$

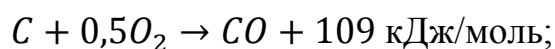
нулевой кислородный баланс;
при

$$d < 2a + \frac{b}{2} \quad (1.4)$$

отрицательный кислородный баланс.

Взрывчатые вещества с нулевым кислородным балансом выделяют максимальное количество энергии и минимальное количество ядовитых газов.

При взрыве ВВ с отрицательным кислородным балансом в зависимости от относительного количества кислорода образуются либо ядовитая окись углерода (угарный газ) с меньшим выделением тепла, чем при образовании углекислоты, т. е.



либо чистый углерод в виде сажи, резко снижающий образование газов.

При положительном кислородном балансе уменьшается выделение энергии, так как образуется ядовитая окись азота с поглощением тепла по реакции



Пример 1. Определить кислородный баланс тротила $C_7H_5(NO_2)_3$, относительная молекулярная масса которого 227.

Для полного окисления необходимо $2a + b/2$ или $2 \cdot 7 + 5/2 = 16,5$ атомов кислорода.

В наличии имеется 6 атомов кислорода.

Следовательно,

$$K_6 = \frac{[6 - (2 \cdot 7 + \frac{5}{2})] \cdot 16}{227} 100\% = -74\%.$$

Пример 2. Определить кислородный баланс граммонита 30/70. Граммонит 30/70 состоит из 30% аммиачной селитры NH_4NO_3 и 70% тротила.

Кислородный баланс аммиачной селитры АС, определенный вышеуказанным способом, равен +20%.

Кислородный баланс граммонита 30/70:

$$0,3 \cdot 20 + 0,7 \cdot -74 = -45,5\%.$$

Составление рецептуры промышленных ВВ

При изготовлении промышленных ВВ обычно состав подбирается таким, чтобы был нулевой кислородный баланс. Для изготовления патронированных ВВ принимается небольшой положительный кислородный баланс для окисления материала оболочки патронов. Для подземных работ при взрыве 1 кг ВВ должно выделяться не более 40 л ядовитых газов в пересчете на условную окись углерода. Если образуются окислы азота и сернистый газ, то для перевода их к условной окиси углерода принимается поправочный коэффициент соответственно 6,5 и 2,5.

Для открытых горных работ, особенно для ВВ, применяемых в обводненных условиях, требования к кислородному балансу ВВ не такие жесткие.

Пример 1. Составить рецептуру игданита с нулевым кислородным балансом на основе аммиачной селитры и дизельного топлива (ДТ) с кислородным балансом – 320%.

Количество весовых частей аммиачной селитры для окисления одной части дизельного топлива равно

$$n = \frac{[КБ_{ДТ}]}{[КБ_{АС}]},$$

где $КБ_{ДТ}$ – кислородный баланс дизельного топлива;

$КБ_{АС}$ – кислородный баланс аммиачной селитры.

$$n = \frac{320}{20} = 16.$$

Содержание дизельного топлива во взрывчатом веществе:

$$x = \frac{100}{1 + n},$$
$$x = \frac{100}{1 + 16} = 5,9 \text{ \%}.$$

Соответственно содержание аммиачной селитры

$$100 - x = 100 - 5,9 = 94,1\%.$$

Следовательно, формула игданита:

94,1% аммиачной селитры; 5,9% дизельного топлива.

Пример 2. Определить рецептуру ВВ с пулевым кислородным балансом на основе аммиачной селитры (NH_4NO_3) и тротила ($\text{C}_7\text{H}_5(\text{NO}_2)_3$).

Кислородный баланс тротила -74% , относительная молекулярная масса 227. Кислородный баланс аммиачной селитры $+20\%$, относительная молекулярная масса 80.

Состав смеси должен отвечать условию:

$$x(-74\%) + (100 - x) 20\% = 0,$$

где x – содержание в смеси тротила, %.

Решение данного уравнения показывает, что $x \approx 21\%$ и $(100 - x) = 79\%$. Такому составу смеси отвечают граммонит 79/21 и аммонит 6ЖВ.

Обозначим число молей аммиачной селитры через y , число молей тротила через z . Тогда из соотношения

$$\frac{y \cdot 80}{x \cdot 227} = \frac{79}{21},$$

получим

$$y = \frac{79 \cdot z \cdot 227}{21 \cdot 80} = 10,7z.$$

Приняв $z = 1$, получим $y = 10,7$.

Следовательно, молекулярное уравнение граммонита имеет вид



Пример 3. Определить молекулярную формулу гранулита АС-8, имеющего следующий состав: 89% аммиачной селитры NH_4NO_3 ; 3% солярового масла $\text{C}_{16}\text{H}_{34}$ (относительная молекулярная масса 226); 8% алюминиевой пудры А1 (относительная молекулярная масса — 27).

Обозначив число молей солярового масла x , аммиачной селитры y , алюминиевой пудры z , можно написать химическую формулу в виде

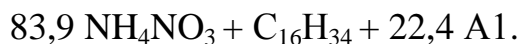


В соответствии с весовым составом можно записать следующие соотношения

$$\frac{y \cdot 80}{x \cdot 226} = \frac{89}{3}; \quad \frac{z \cdot 27}{x \cdot 226} = \frac{8}{3},$$

Отсюда $y = 83,9x$; $z = 22,4x$.

Примем $x = 1$, тогда молекулярное уравнение гранулита АС-8 имеет вид



Практико-ориентированное задание №2

Определение работоспособности взрывчатых веществ и работы взрыва.

Цель: овладение методикой определения работоспособности взрывчатых веществ и работы взрыва.

Краткая теория

Расчет идеальной работоспособности ВВ

Из первого закона термодинамики следует, что изменение внутренней энергии газов равно количеству тепла, сообщенного окружающей среде и произведенной работе:

$$-dE = dQ + pdV. \quad (2.1)$$

Если техническим назначением взрыва ВВ является производство механической работы, то затраты на теплообмен продуктов взрыва (ПВ) с окружающей средой являются энергетическими потерями (dQ). Эти потери называются термодинамическими.

Идеальным с точки зрения отсутствия термодинамических потерь является адиабатический процесс расширения ПВ, т.е. $dQ = 0$. В этом случае изменение внутренней энергии ПВ равно количеству работы, совершаемой газами, т.е.

$$-dE = pdV = dA. \quad (2.2)$$

В реальных условиях взрывания наиболее близким к адиабатическому процессу является взрыв ПВ в воздушной среде, а, например, в горных породах термодинамические потери возрастают. Они существенно выше в пористых, хрупких, легко дробимых породах и минимальны в пластичных средах типа глин.

Мерой идеальной работоспособности ВВ может служить максимальная работа, которую совершают ПВ при своем адиабатическом расширении до давления окружающей среды (воздушной, водной, горной), т.е. когда остаточное давление ПВ уравнивается противодействием среды атмосферным, гидростатическим или горным давлением.

Идеальная работоспособность ВВ является одной из важнейших энергетических характеристик ВВ. Она дополняет теплоту взрыва, показывая теоретическую возможность реализации энергетического потенциала ВВ в механическую работу.

Идеальную работоспособность (полную идеальную работу взрыва) можно определить, как разность между значениями внутренней энергии ПВ в момент их образования и к концу расширения:

$$A_{и} = \int dE = \int_{T_1}^{T_2} \overline{C_V} dT = \overline{C_V} * (T_1 - T_2) = \overline{C_V} T_1 \left(1 - \frac{T_2}{T_1}\right) = Q_{взр} \left(1 - \frac{T_2}{T_1}\right) \quad (2.3)$$

где $\overline{C_V}$ - средняя теплоемкость продуктов взрыва в интервалах изменения температуры взрыва от T_1 до T_2 ;

T_1 - начальная температура взрыва;

T_2 - конечная температура ПВ.

Для газовых взрывааемых систем, расширение ПВ которых происходит вдоль изоэнтропы вида $pV^y = \text{const}$, пользуясь уравнением Клайперона ($PV'=RT$), получаем

$$\frac{T_2}{T_1} = \left(\frac{V_1}{V_2}\right)^{y-1} = \left(\frac{P_2}{P_1}\right)^{\frac{y-1}{y}} \quad (2.4)$$

Окончательно получаем

$$A_u = Q_{взр} \left(1 - \frac{T_2}{T_1}\right); \quad (2.5)$$

$$A_u = Q_{взр} \left(1 - \left(\frac{V_1}{V_2}\right)^{y-1}\right); \quad (2.6)$$

$$A_u = Q_{взр} \left(1 - \left(\frac{P_2}{P_1}\right)^{\frac{y-1}{y}}\right); \quad (2.7)$$

где $Q_{взр}$ - потенциальная энергия ВВ (полная тепловая энергия), кДж/кг;

V_1 и V_2 - начальный и конечный удельные объемы ПВ, м³/кг;

P_1 и P_2 - начальное и конечное давление ПВ, Па;

$y = C_p/C_v$ – показатель адиабаты.

Эти же формулы могут быть использованы для расчета A_u конденсированных ВВ.

При взрыве в воздухе ($P_2 = 1,01 \cdot 10^5$ Па) полная идеальная работа взрыва определяется

$$A_u = Q_{взр} \left(1 - \left(\frac{1,01 \cdot 10^5}{P_{ПВ}}\right)^{\frac{y-1}{y}}\right), \text{ кДж/кг.} \quad (2.8)$$

Расчет полного термодинамического КПД взрыва

Вышеприведенную формулу (2.8) можно представить в виде

$$A_u = Q_{взр} - q_T \quad (2.9)$$

Здесь величина $q_T = Q_{\text{взр}} - A_u = C_{v2} * T_2$ - термодинамические потери энергии ВВ в продуктах взрыва по достижении ими атмосферного давления. Это остаточное тепло идет на свечение ПВ после их расширения.

Отношение идеальной работоспособности к выделившейся тепловой энергии взрыва называется идеальным термодинамическим КПД взрыва

$$\eta = \frac{A_u}{Q_{\text{взр}}}, \quad (2.10)$$

или с учетом формулы (2.7)

$$\eta = 1 - \left(\frac{P_2}{P_1}\right)^{\frac{y-1}{y}}, \quad (2.11)$$

Идеальный термодинамический КПД взрыва определяет часть тепловой энергии, которая может быть использована для совершения механической работы взрыва.

Величины идеальной работоспособности (A_u) и полного термодинамического КПД (Π) существенно зависят от свойств продуктов взрыва, влияющих на показатель адиабаты, $y = C_p/C_v$. Если в ПВ содержится 2/3 молекул двухатомных газов и 1/3 — одноатомных (гексоген), то $y = 1,25$. Если в ПВ содержится 2/3 трехатомных газов и 1/3 двухатомных (нитроглицерин), то $y = 1,2$. Величина y снижается (соответственно снижается A_u и η), если в ПВ содержатся четырех и пятиатомные газы, а также твердые продукты (NaCl, Al₂O₃ и др.). В этих случаях $y = 1,15$, и $1,05$.

Пример 1. Определить полную идеальную работоспособность и термодинамический КПД аммонита 6ЖВ при плотности заряжания 900 кг/м³ и следующих параметрах взрывного превращения:

$$V_{\text{нв}} = 0,86 \text{ м}^3/\text{кг},$$

$$Q_{\text{взр}} = 4300 \text{ кДж/кг};$$

$$T_{\text{взр}} = 2600^\circ \text{ К}.$$

Для расчета показатель адиабаты принимается $y=1,25$. Определение давления ПВ при взрыве аммонита 6ЖВ:

$$P = \frac{1,01 * 10^5 * 0,86 * 2600 * 900}{273 * (1 - 0,001 * 0,86 * 900)} = 3,3 * 10^9,$$

Откуда полная идеальная работоспособность

$$A_u = Q_{\text{взр}} \left(1 - \left(\frac{1,01 * 10^5}{P_{\text{ПВ}}} \right)^{\frac{y-1}{y}} \right) = 4300 * \left(1 - \left(\frac{1,01 * 10^5}{3,3 * 10^9} \right)^{\frac{1,25-1}{1,25}} \right) = 3762,2 \frac{\text{кДж}}{\text{кг}}.$$

Полный термодинамический КПД взрыва

$$\eta = \frac{A_u}{Q_{\text{взр}}} = \frac{3762,2}{4300} = 0,875$$

или $\eta = 87,5\%$

Практико-ориентированное задание №3

Расчет скважинного заряда при уступной отбойке на карьере

Цель работы – овладение методикой расчета параметров буровзрывных работ при использовании скважинной отбойки при открытой разработке месторождений полезных ископаемых.

Краткая теория

При разработке месторождений открытым способом (на карьерах и разрезах) используют в основном метод скважинных зарядов. В слабых породах используют вращательное (шнековое) бурение. В более прочных породах преобладает шарошечное бурение. В крепчайших породах с коэффициентом крепости $f > 14-16$ наиболее эффективно термическое бурение скважин. Скважины на уступе карьера располагают в один или несколько рядов по различным схемам в зависимости от свойств разрушаемых пород и требуемой конфигурации забоя. Расположение скважин на уступе характеризуют следующими показателями (рис. 1):

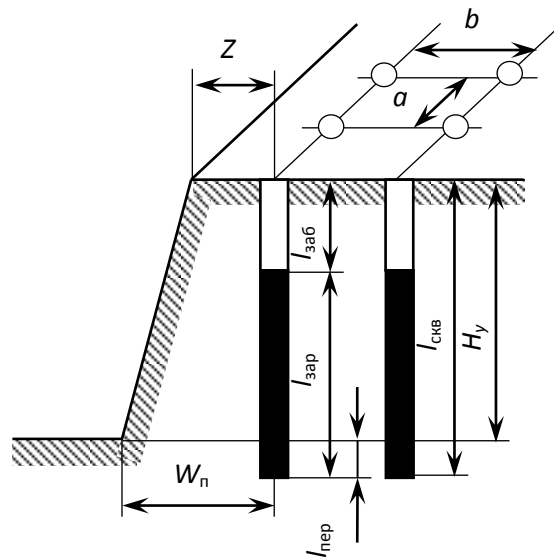


Рис. 3.1. Схема расположения скважин на уступе

H_y – высота уступа, м;

W_n – линия сопротивления по подошве (ЛСПП);

a – расстояние между скважинами, м;

b – расстояние между рядами скважин, м;

Z – безопасное расстояние от оси скважины до верхней бровки уступа, м;

$l_{зар}$ – длина заряда, м;

$l_{пер}$ – длина перебура, м;

$l_{заб}$ – длина забойки, м;

$l_{скв}$ – длина (глубина) скважины, м;

α – угол откоса уступа.

Характеристики и расположение скважин в первую очередь зависят от удельного расхода ВВ. Оптимальная величина удельного расхода ВВ определяется множеством факторов. При этом определяющую роль играют свойства разрушаемого массива, размеры его блоков (расстояние между трещинами), степень и качество заполнения трещин, их расположение относительно вектора смещения породы и т. п. Учесть все эти факторы в единой теоретической модели не представляется возможным. Поэтому во многом оптимальные параметры процесса определяются путем опытного взрывания и интерпретации его результатов на основе общефизических представлений.

Удельный расход «эталонного» ВВ ($q_э$) может быть определен по данным таблицы 1.

Таблица 3.1

Эталонный удельный расход ВВ, кг/м³

Категория пород по степени трещиноватости	Коэффициент крепости горных пород f по шкале проф. М. М. Протодяконова			
	2 - 6	6 - 10	10 - 14	более 14
I	0,2	0,25	0,3	0,35
II	0,3	0,35	0,4	0,45
III	0,45	0,5	0,6	0,67
IV	0,67	0,75	0,8	0,9
V	0,9	1,0	1,1	1,2

Реальный удельный расход ВВ рекомендуется определять путем введения серии поправочных коэффициентов, учитывающих тип ВВ, конструкцию заряда, наличие свободных поверхностей, заданную степень дробления и др:

$$q_p = q_э \cdot e \cdot k_d \cdot \frac{\rho_{гп}}{2,6}, \quad (3.1)$$

где $q_э$ – эталонный расход Граммонита 79/21, кг/м³;

e – коэффициент относительной работоспособности ВВ, определяемый по формуле

$$e = A_{эТ} / A_{ВВ}, \quad (3.2)$$

$A_{эТ} = 3560$ кДж/кг - идеальная работа взрыва эталонного ВВ (Граммонит 79/21);

$A_{ВВ}$ – идеальная работа взрыва принятого ВВ, кДж/кг;

k_d - поправочный коэффициент на кондиционный размер куска;

$\rho_{гп}$ – плотность горных пород, т/м³.

Таблица 3.2

Значения поправочного коэффициента на кондиционный размер куска k_d

Допустимый размер крупных кусков, мм	250	500	750	1000	1250	1500
k_d	1,3	1,0	0,85	0,75	0,7	0,65

Диаметр заряда определяется диаметром рабочего органа буровой машины (долота, коронки или резца) $d_{\text{СКВ}}$ с учетом характеристик разрабатываемых пород:

$$d_{\text{зар}} = k_p d_{\text{СКВ}}, \quad (3.3)$$

где $k_p = 1,06 - (f - 2) 0,003$ – коэффициент расширения скважин.

Удельная вместимость 1 м скважины:

$$P = 0,785 \cdot d_{\text{зар}}^2 \cdot \Delta, \quad (3.4)$$

где Δ , кг/м³ – плотность заряда в скважине.

Линия сопротивления по подошве (ЛСПП) для одиночной скважины:

$$W_{\text{п}} = 0,9 \cdot \sqrt{\frac{P}{q_p}}, \quad (3.5)$$

В соответствии с правилами безопасности при бурении первого ряда скважин станок располагается перпендикулярно верхней бровке уступа, за призмой обрушения, но не ближе 2 м от верхней бровки уступа, поэтому минимально допустимая по условиям безопасного расположения бурового станка линия сопротивления по подошве (W_{min}) для вертикальных скважин рассчитывается из соотношения

$$W_{\text{min}} = H_y \text{ctg } \alpha + Z, \quad (3.6)$$

где α – угол откоса рабочего уступа, град;

Z – ширина призмы обрушения, $Z \geq 2$ м.

Величина принимаемой при расчетах линии сопротивления по подошве ($W_{\text{п}}$) должна удовлетворять соотношению:

$$W_{\text{min}} < W_{\text{п}}. \quad (3.7)$$

Если значения $W_{\text{min}} > W_{\text{п}}$, это означает, что принятые параметры скважин и характеристики ВВ не обеспечивают проработку подошвы уступа. В этом случае следует изменить диаметр скважины, тип применяемого ВВ или перейти к наклонным скважинам.

Глубина перебура:

$$l_{\text{пер}} = (10 \div 15) \cdot d_{\text{СКВ}} \quad (3.8)$$

Глубина забойки:

$$l_{\text{заб}} = (20 \div 35) \cdot d_{\text{СКВ}} \quad (3.9)$$

Глубина скважины:

$$l_{\text{СКВ}} = H_y + l_{\text{пер}} \quad (3.10)$$

Расстояние между скважинами в ряду:

$$a = mW_{\text{п}}, \quad (3.11)$$

где $m = 0,8 - 1,4$ - коэффициент сближения скважин; меньшее значение m принимается для крепких пород.

Расстояние между рядами скважин:

$$b = (0,9-1,0)W_{\text{п}}. \quad (3.12)$$

Масса заряда в скважине:

$$Q = q_p \cdot a \cdot W_{\text{п}} \cdot H_y \quad (3.13)$$

Длина заряда:

$$l_{\text{зар}} = \frac{Q}{P}. \quad (3.14)$$

Задание: рассчитать параметры буровзрывных работ при скважинной отбойке в условиях открытой разработки месторождений полезных ископаемых.

Практико-ориентированное задание №4

Расчёт безопасных расстояний по разлету кусков породы при взрывании скважинных зарядов

Цель работы – овладение методикой расчета безопасных расстояний по разлету кусков породы при взрывании скважинных зарядов.

При определении зон, опасных по разлету отдельных кусков породы при взрывании скважинных зарядов на земной поверхности, следует выделять и отдельно рассчитывать безопасные расстояния для людей зданий и сооружений, машин и механизмов.

При взрывании скважинных зарядов рыхления (дробления) расстояние опасное для людей, рассчитывается по формуле:

$$r_{разл} = 1250 \cdot h_3 \cdot \sqrt{\frac{f}{1 + h_{заб}} \cdot \frac{d}{a}} \quad (4.1)$$

где h_3 – коэффициент заполнения скважины взрывчатым веществом, определяемый по формуле

$$h_3 = \frac{l_{зар}}{l_c}, \quad (4.2)$$

$l_{зар}$ – длина заряда ВВ, м;

$l_{зар}$ – глубина скважины, м;

f – коэффициент крепости горных пород;

h_3 – коэффициент заполнения скважины забойкой:

$$h_3 = \frac{l_{заб}}{l_n}, \quad (4.3)$$

$l_{зар}$ – длина забойки, м;

l_n – длина свободной от заряда верхней части скважины, м;

d – диаметр взрывающей скважины, м;

a – расстояние между скважинами в ряду или между рядами, м.

Расчётные значения радиусов разлета осколков округляются в большую сторону до значения, кратного 50 м. Окончательно принимаемое безопасное расстояние не должно быть меньше указанных в табл. 4.1.

**Минимально допустимые безопасные расстояния для людей при
взрывных работах**

№ п/п	Методы взрывных работ	Минимально допустимые радиусы опасных зон, м
1.	Наружных зарядов, в том числе кумулятивных	300 (по проекту)
2.	Шпуровых зарядов	200
3.	Котловых шпуров	200
4.	Малокамерных зарядов (рукавов)	200*
5.	Скважинных зарядов	Не менее 200**
6.	Котловых скважин	Не менее 300
7.	Камерных зарядов	Не менее 300

* - при взрывании на косогорах в направлении вниз по склону величина радиуса опасной зоны должна приниматься не менее 300 м.

** - радиус опасной зоны указан для взрывания зарядов с забойкой.

Практико-ориентированное задание №5

Составление паспорта буровзрывных работ на проведение горизонтальной горной выработки.

Цель работы – овладение методикой расчета параметров буровзрывных работ (БВР) при проведении подземных горных выработок и составления паспорта БВР.

Краткая теория

Проведение горных выработок буровзрывным способом осуществляется по паспортам буровзрывных работ (БВР). Паспорта утверждаются руководителем того предприятия, которое ведёт взрывные работы. С паспортом БВР ознакомляется весь персонал, осуществляющий буровзрывные работы в данной выработке.

Паспорт составляется для каждого забоя выработки на основании расчетов и утверждается с учётом результатов не менее трёх опытных взрываний. По разрешению руководителя предприятия (шахты, рудника) допускается вместо опытных взрываний использовать результаты взрывов, проведённых в аналогичных условиях.

Расчёт, необходимый для составления паспорта, сводится к выбору и определению основных параметров буровзрывных работ для проведения выработки. К основным параметрам относятся: тип взрывчатого вещества (ВВ) и средства инициирования (СИ), диаметр и глубина шпуров, тип вруба, удельный заряд ВВ, количество шпуров и конструкции зарядов, расход взрывчатых материалов.

5.1. Общие положения

Буровзрывной комплекс работ занимает от 30 до 60 % общего времени проходческого цикла в зависимости от горнотехнических условий.

При проведении горных выработок буровзрывные работы должны обеспечить заданные размеры и форму поперечного сечения выработки, точное оконтуривание её профиля, качественное дробление породы и сосредоточенное размещение её в забое, нормативную величину коэффициента излишка сечения (КИС), высокий коэффициент использования шпуров (КИШ).

Эти требования соблюдаются при условии правильного выбора параметров буровзрывных работ: типа ВВ, типа и параметров вруба, величины и конструкции заряда в шпуре, диаметра и глубины шпуров, числа и

расположения их в забое, способа и очередности взрывания зарядов, типа бурового оборудования, качества буровых работ, организации проходческих работ и т. д.

5.2. Определение параметров буровзрывных работ

5.2.1. Выбор взрывчатых материалов

При выборе взрывчатых материалов (ВМ) руководствуются требованиями безопасного производства взрывных работ, регламентированных «Правилами безопасности при взрывных работах» [6] с учетом физико-механических свойств горных пород и горнотехнических условий.

Рекомендуемые взрывчатые вещества (ВВ) [7] в зависимости от условий работ, обводнённости и крепости пород, способа заряжания представлены в табл. 5.1.

В шахтах, не опасных по газу или пыли, при проведении горизонтальных выработок допускается применение электрического взрывания и систем неэлектрического взрывания с низкоэнергетическими волноводами.

Таблица 5.1

Рекомендуемые ВВ

Условия взрывных работ	Условия размещения зарядов	Коэффициент крепости пород f	Тип ВВ	Способ заряжания
Выработки, не опасные по взрыву газа или пыли	Сухие шпуры	до 12	Гранулит М Граммонит 79/21 Гранулит АС-4В Гранулит-игданит	Механизи- рованный
			Аммонит № 6ЖВ	Ручной
		более 12	Гранулит АС-8В	Механизи- рованный
			Аммонал М-10 Детонит М Аммонал скальный № 1	Ручной
	Обводнённые шпуры	до 12	Аммонит № 6ЖВ	Ручной
		более 12	Аммонал М-10 Детонит М Аммонал скальный № 1	
Выработки, опасные по взрыву газа и пыли	Сухие и обводнённые шпуры	Для взрывания по породе	Аммонит АП-5ЖВ	Ручной
		Для взрывания по углю с учетом степени опасности	IV кл. Аммонит Т-19 Аммонит ПЖВ-20 V кл. Угленит Э-6 VI кл. Угленит 12ЦБ	
	Для водораспыления	Открытый заряд	Ионит	

На угольных шахтах, опасных по газу или пыли, разрешается только взрывание с применением электродетонаторов. При полном отсутствии в забоях проходимых выработок метана или угольной пыли, допускается применение непридохранительных ВВ II класса и электродетонаторов мгновенного, короткозамедленного и замедленного действия со временем замедления до 2 с без ограничения количества приёмов и пропускаемых серий замедлений.

Основные характеристики ВВ, применяемых при проходке подземных горных выработок, приведены в табл. 5.2.

Таблица 5.2

Характеристики ВВ

Наименование ВВ	Идеальная работа взрыва, кДж/кг	Плотность в патронах или насыпная, кг/м ³	Удельная объемная энергия взрыва при средней плотности, кДж/кг	Коэффициент взрывной эффективности при плотности ВВ 1000 кг/м ³	Расстояние передачи детонации между патронами, см		Диаметр патронов, мм	Масса патрона, кг	Длина патрона, мм
					Сухие	После выдержки в воде			
Аммонит № 6ЖВ	3561	1000-1100	3917	1,0	5-9	3-6	32 36	0,2 0,25	250 250
Аммонал М-10	4410	950-1100	4520	1,15	4	3	32	0,2	250
Детонит М	4316	1000-1200	4963	1,27	8-18	5-15	32 36	0,2 0,25	250 250
Аммонал скальный № 1	4420	1000-1100	4641	1,18	8-14	5-10	32 36	0,2 0,25	250 250
Аммонит АП-5ЖВ	2991	1000-1150	3215	0,82	5-10	2-7	36	0,3	250
Аммонит Т-19	2564	1000-1200	2820	0,72	7-12	4-8	36	0,3	240
Угленит Э-6	1946	1100-1250	2289	0,58	5-12	3-10	36	0,3	240
Угленит 12 ЦБ	1770	1200-1350	2256	0,58	4	2	36	0,3	240
Ионит	1482	1000-1200	1704	0,44	–	–	36	0,3	240
Гранулит М	3163	780-820 (1000-1150)*	3384	0,86					
Гранулит АС-4В	3645	800-850 (1100-1200)*	4192	1,07					
Гранулит АС-8В	3997	800-850 (1100-1200)*	4597	1,17					
Гранулит-игданит	3150	800-850 (1100-1200)*	3760	0,85					

* Плотность при механизированном зарядании

Технические характеристики электродетонаторов, применяемых при проведении горных выработок, приведены в табл. 5.3. Все электродетонаторы являются водоустойчивыми.

Таблица 5.3

Электродетонаторы для шахт и рудников

Тип электродетонаторов	Кол-во серий	Интервалы замедления, мс (с)	Безопасный ток, А	Гарантийный ток, А	Сопротивление, Ом	Примечание
ЭД-8Ж(Э)	1	0	0,2	1,0	1,8-3,6	Электродетонаторы непригодные для нормальной чувствительности
ЭД-3-Н	36	20, 40, 60, 80, 100, 125, 150, 175, 200, 250, 300, 350, 400, 450, 500, 600, 700, 800, 900, 1000, 1250, 1500, 1750, 2000, 2500, 3000, 3500, 4000, 4500 мс 5,6,7,8,9,10 с				
ЭД-1-8-Т	1	0	1,0	5,0	0,5-0,75	Электродетонаторы непригодные для пониженной чувствительности к блуждающим токам
ЭД-3-Т	36	20, 40, 60, 80, 100, 125, 150, 175, 200, 250, 300, 350, 400, 450, 500, 600, 700, 800, 900, 1000, 1250, 1500, 1750, 2000, 2500, 3000, 3500, 4000, 4500 мс 5,6,7,8,9,10 с				
ЭДКЗ-ОП	1	0	0,2	1,0	1,8-3,6	Электродетонаторы предохранительные нормальной чувствительности
ЭДКЗ-П	5	25, 50, 75, 100, 125 мс	0,2	1,0	1,8-3,6	
ЭДКЗ-ПМ	7	15, 30, 45, 60, 80, 100, 120 мс	0,2	1,0	1,8-3,6	
ЭД-КЗ-ПКМ	9	4, 20, 60, 80, 100, 125, 150, 175, 200 мс	0,2	1,0	1,8-3,6	

Детонирующие шнуры ДША, ДШВ и ДШЭ-12 и др. применяют при необходимости одновременного взрывания врубовых, нижних подошвенных шпуров, а также в рассредоточенных зарядах с целью передачи детонации всем частям шпурового заряда.

В последние годы на подземных взрывных работах получил широкое распространение новый способ инициирования зарядов ВВ – система неэлектрического взрывания различных модификаций: Нонель (Швеция), СИНВ, Эдилин (Россия) и др.

В табл. 3.4 представлены характеристики систем СИНВ и ДБИ для взрывных работ в рудниках и угольных шахтах, где допущено применение неперехватываемых взрывчатых веществ II класса.

Устройства СИНВ-Ш и ДБИЗ служат для трансляции инициирующего сигнала и инициирования боевиков шпуровых зарядов с заданной временной задержкой. В боевике каждого шпурового заряда размещается КД устройства СИНВ-Ш или ДБИЗ заданного интервала замедления.

Таблица 5.4

Характеристики систем неэлектрического инициирования

Устройство	Интервал замедления, мс	Назначение
СИНВ-Ш	0, 25, 42, 55, 67, 109, 125, 150, 176, 200, 250, 300, 350, 400, 450, 500, 600, 700, 800, 900, 1000, 2000, 3000, 4000, 5000, 6000, 7000, 8000, 9000, 10000	Изготовление патронов-боевиков
ДБИЗ	0, 17, 25, 42, 55, 67, 109, 125, 150, 176, 200, 250, 300, 350, 400, 450, 500, 600, 700, 800, 900, 1000, 2000, 3000, 4000, 5000, 6000, 7000, 8000, 9000, 10000	

Примечание. Интервалы замедлений приведены при длине ударно-волновой трубки (УВТ) 1 м. Добавление каждого метра длины УВТ увеличивает время замедления на 0,5 мс.

УВТ, выходящие из шпуров, инициируются одновременно от устройств СИНВ-П мгновенного действия (СИНВ-П-0), смонтированных в единую сеть. Длина УВТ стартового устройства (магистральной части сети) выбирается из условия безопасного подрыва и может составлять несколько сот метров.

При проходке подземных выработок обычно применяется следующая схема: УВТ, выходящие из шпуров, собираются в связки (пучки), которые соединяются в единую сеть детонирующим шнуром. Детонирующий шнур обвязывается вокруг связки двойной петлёй. Количество УВТ в одной связке не должно превышать 15 шт. Иницирование сети из детонирующего шнура производится электродетонатором или электрозажигательной трубкой.

5.2.2. Выбор типа вруба и глубины шпуров

Расположение шпуров в забое, величина заходки и показатели взрыва во многом определяются типом вруба. Врубы по характеру действия делятся на две группы:

- врубы с наклонными к оси выработки шпурами – наклонные врубы;
- врубы с параллельными к оси выработки шпурами – прямые врубы.

Тип вруба и глубину шпуров с учетом горнотехнических условий следует принимать по данным табл. 5.5.

Таблица 5.5

Тип вруба и глубина шпуров

Тип буровой техники	Сечение выработки, м ²	
	менее 6	более 6
Переносные перфораторы, ручные электросвёрла и пневмосвёрла	Прямые врубы при глубине шпуров более 1,5 м	Наклонные врубы при глубине шпуров не более (0,35–0,5) ширины выработки; прямые врубы при глубине шпуров до 2–2,5 м
Установки механизированного бурения	–	Прямые врубы с максимальной возможной глубиной по технической характеристике машины

Из наклонных врубов наибольшее распространение имеет вертикальный клиновой вруб. Другие врубы с наклонными шпурами (пирамидальный, горизонтальный клиновой и его разновидности, веерный и т. д.) не получили достаточно широкого распространения из-за сложности обуривания и узкой рекомендуемой области применения (забои, проводимые по пласту угля при малой его мощности, при наличии слабых прослоек пород по забою, при ярко выраженном контакте слабых пород с более крепкими вмещающими породами и т. д.).

Высокая эффективность врубов с наклонными шпурами и преимущества их по сравнению с прямыми врубами достигаются только при ограниченной глубине шпуров и определенном сечении выработки. При проходке выработок в крепких породах ($f > 12$) с применением вертикального клинового вруба длина заходки не превышает обычно 0,35 ширины выработки (B) из-за технической невозможности бурения врубовых шпуров под углом наклона, обеспечивающим эффективную работу вруба. При глубине шпуров более 0,5 B , применении буровых кареток, а также в выработках малого сечения (менее 6 м²) наиболее эффективны прямые врубы, глубина которых ограничивается точностью бурения в зависимости от типа буровой техники.

При глубине шпуров, принятой по рекомендациям табл. 5.5, проектную величину КИШ следует принимать равной 0,85-0,95 с учётом крепости горных пород.

5.2.3. Выбор конструкции и параметров врубов

5.2.3.1. Вертикальный клиновой вруб

При ограниченной глубине шпуров (1,2–2,0 м) наибольшее распространение имеет вертикальный клиновой вруб. Параметры вертикального клинового вруба в зависимости от крепости пород применительно к аммониту № 6ЖВ в патронах диаметром 32 мм в шпурах диаметром 42 мм ориентировочно по данным практики можно принять по данным табл. 5.6.

Таблица 5.6

Параметры вертикального клинового вруба

Группа крепости пород по СНиП	Коэффициент крепости пород f	Расстояние по вертикали между парами шпуров, мм	Количество шпуров во врубе при сечении выработки (м ²)		Угол наклона шпуров к плоскости забоя α , град.
			до 12	более 12	
IV-V	1-6	500	4	4-6	75-70
VI	6-8	450	4-6	6-8	68
VII	8-10	400	6-8	8-10	65
VIII	10-13	350	8-10	10-12	63
IX	13-16	300	10-12	12-14	60
X	16-18	300	10-12	12-14	58
XI	20	250	10-12	12-14	55

При применении другого типа ВВ и изменении диаметра шпуров расстояние между парами врубовых шпуров определяется с учётом поправочного коэффициента по формуле:

$$k = 1,25 \sqrt{e} \cdot d_3/d, \quad (5.1)$$

где e – коэффициент взрывной эффективности (см. табл. 5.2),

d_3 – диаметр заряда,

d – диаметр заряжаемой полости (шпура или скважины).

С увеличением коэффициента крепости пород (см. табл. 5.6) угол наклона врубовых шпуров к плоскости забоя уменьшается. Поэтому предельную глубину вертикального клинового вруба (рис. 5.1) при бурении шпуров ручными перфораторами в зависимости от коэффициента крепости пород и ширины выработки рекомендуется принимать по табл. 5.7 или по формуле:

$$h_{вр} = 0,25 B \operatorname{tg} \frac{\alpha}{2} - 0,3, \quad (5.2)$$

где B – ширина выработки, м

α – угол наклона шпуров к плоскости забоя, град. (см. рис. 3.1).

Предельная глубина вертикального клинового вруба $h_{вр}$, м

Ширина выработки, м	Коэффициент крепости пород f						
	2-5	6-7	8-9	10-12	13-15	16-17	18-20
2,0	1,3	1,2	1,1	1,0	0,9	0,8	0,7
2,5	1,7	1,6	1,4	1,3	1,2	1,1	1,0
3,0	2,1	1,9	1,7	1,6	1,4	1,3	1,2
3,5	2,4	2,2	1,9	1,7	1,6	1,5	1,4
4,0	2,8	2,6	2,2	2,1	1,9	1,8	1,7
4,5	3,2	2,9	2,5	2,4	2,3	2,0	1,9
5,0	3,5	3,1	2,9	2,7	2,4	2,2	2,1

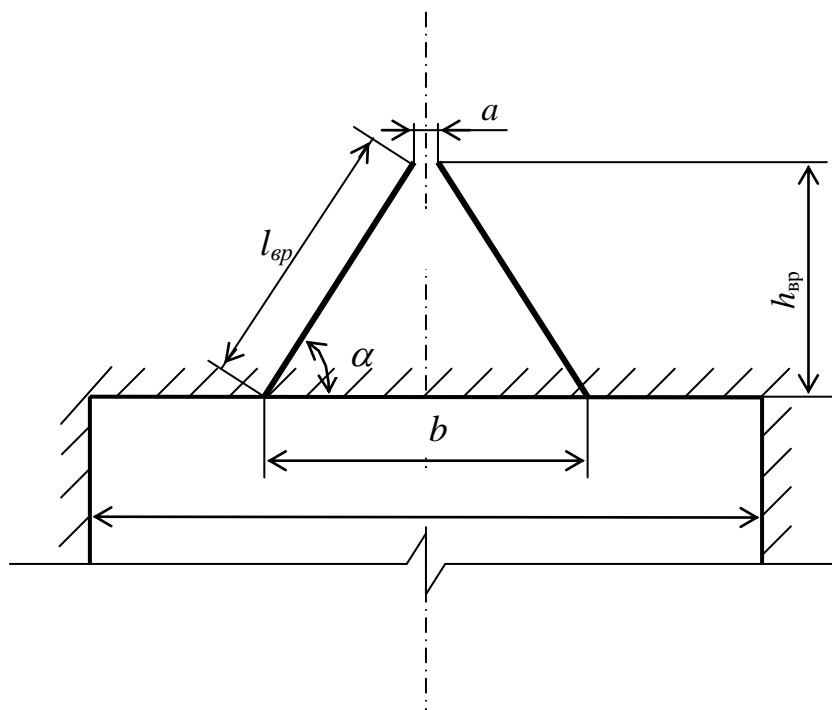


Рис. 5.1. Схема вертикального клинового вруба

Глубину врубовых шпуров следует принимать на 0,1-0,2 м больше длины вспомогательных и оконтуривающих шпуров:

$$h_{вр} = h_{шп} + (0,1 \div 0,2), \quad (5.3)$$

где $h_{шп}$ – глубина (длина) вспомогательных и оконтуривающих шпуров, м.

Длину шпуров клинового вруба определяют с учетом угла их наклона:

$$l_{вр} = h_{вр} / \sin \alpha, \quad (5.4)$$

где α – угол наклона шпуров к плоскости забоя, град.

Расстояние между устьями в паре шпуров клинового вруба определяют по зависимости:

$$b = 2 h_{вр} / \operatorname{tg} \alpha + a, \quad (5.5)$$

где a – расстояние между забоями пары сходящихся шпуров клинового вруба, м (в зависимости от коэффициента крепости пород $a = 0,15-0,2$ м).

После расчета основных параметров вруба следует проверить графическим способом техническую возможность обурирования вертикального клинового вруба с учетом принятого бурового оборудования. С этой целью в масштабе 1:20 – 1:50 вычерчивается план забоя (вид сверху) с наложением пары врубовых шпуров и обязательного соблюдения принятого угла наклона шпуров α .

Если ширина выработки не позволяет с учётом габаритов бурильной машины (см. рис. 3.1) обурить рассчитанный вруб, то следует уменьшить глубину врубовых шпуров или принять другой тип вруба. При применении бурильных установок стрела автоподатчика должна свободно размещаться при заданном угле наклона врубовых шпуров между точкой забуривания врубового шпура и стенкой выработки. При бурении переносными перфораторами или ручными электросвёрлами врубовые шпуры могут буриться в 2-3 приёма комплектом штанг различной длины (например: 0,5 м; 1,2 м; 2,0 м).

5.2.3.2. Прямые врубы

Из прямых врубов (рис. 5.2) наиболее широкое распространение получили следующие конструкции: призматический симметричный a ; щелевой b ; спиральный c и двойной спиральный d .

Прямые врубы представляют собой комбинацию параллельных заряженных шпуров, взрыв которых работает на компенсационную полость, создаваемую холостым шпуром (системой холостых шпуров) или скважиной. Взрыв последующих шпуров расширяет врубовую полость до размеров, достаточных для последующей отбойки вспомогательными (отбойными) шпурами с постоянной, предельной для конкретных горнотехнических условий линией сопротивления.

Параметры прямых врубов принимаются в зависимости от конструкции вруба, крепости пород, диаметра компенсационной полости (шпура или скважины, их количества). Наиболее ответственными являются первый шпур или серия шпуров, взрываемых на компенсационную полость. Поэтому для повышения эффективности взрыва целесообразно в качестве компенсационной полости использовать шпур увеличенного диаметра, систему холостых шпуров или скважину.

Расстояние между компенсационной полостью и первым взрываемым шпуром или серией шпуров (пробивное расстояние W_1) рекомендуется принимать для шпуров диаметром 42 мм при использовании аммонита № 6 ЖВ в патронах диаметром 32 мм по табл. 5.8.

При применении другого типа ВВ или другой конструкции заряда пробивное расстояние W_1 , определенное по табл. 1.7, умножается на поправочный коэффициент, рассчитанный по формуле (5.1).

Пробивные расстояния W_1 учитывают возможное отклонение шпуров от заданного направления. С увеличением глубины шпуров растет их отклонение, поэтому при глубине шпуров до 2,5 м достаточно принимать диаметр первона-

чальной компенсационной полости не более 50-60 мм; при шпурах глубиной до 3 м – 70-105 мм и при шпурах до 4 м – 105-125 мм, что позволит сохранить КИШ в пределах 0,85-0,9.

Пробивные расстояния для шпуров, взрывааемых вторыми и последующими во врубе (W_1, W_2, W_3 и т. д.), принимаются равными 0,8 от ширины (наибольшего размера) ранее образованной врубовой полости.

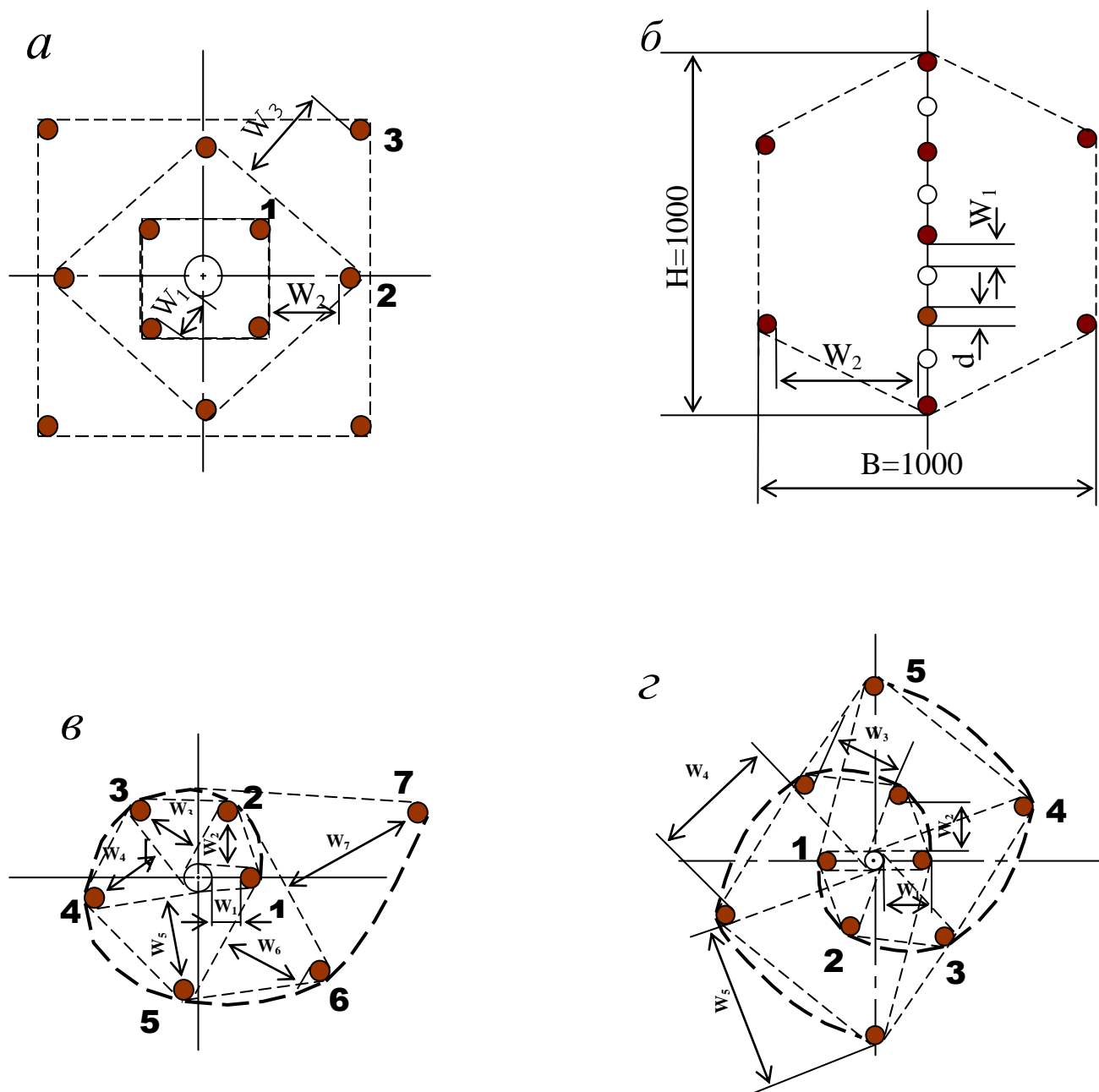


Рис. 5.2. Конструкции прямых врубов:
a – призматический симметричный; *б* – щелевой; *в* – спиральный;
г – двойной спиральный

Пробивные расстояния W_1 , мм

Диаметр холостого шпура или скважины D_x , мм	Коэффициент крепости пород f						
	2-5	6-7	8-9	10-12	13-15	16-17	18-20
42	115	100	90	80	60	60	55
51	125	110	100	90	80	70	65
56	150	130	110	95	90	85	75
75	170	150	130	105	100	95	85
105	190	170	150	120	110	105	95
125	230	200	170	140	120	110	100

Например, пробивное расстояние для шпуров спирального вруба, взрывааемых вторыми, т. е. на обнаженную поверхность, образованную взрывом первого шпура, определяют по данным табл. 3.9 или по зависимости, мм:

$$W_2 = 0,8 \cdot (W_1 + D_x + d), \quad (5.6)$$

где W_1 – пробивное расстояние для первого шпура (см. табл. 5.7);

D_x – диаметр компенсационной полости (холостого шпура или скважины);

d – диаметр заряженных шпуров.

Пробивные расстояния (W_2 , W_3 и т. д.) для любого типа вруба могут быть определены графически путем последовательного построения расширяющейся врубовой полости (см. рис. 5.2) в масштабе 1:5.

Таблица 5.9

Пробивные расстояния W_2 , мм

Диаметр холостого шпура или скважины D_x , мм	Коэффициент крепости пород f						
	2-5	6-7	8-9	10-12	13-15	16-17	18-20
42	170	150	140	130	120	115	110
51	180	160	150	140	130	120	115
56	210	180	170	160	150	140	130
75	260	210	200	185	170	150	140
105	300	260	240	215	200	185	175
125	340	300	270	250	230	220	215

Расчёты и построения выполняются до тех пор, пока не образуется врубовая полость размером в пределах от 0,9×0,9 до 1,2×1,2 м. Такой размер врубовой полости является достаточным и позволяет в дальнейшем производить отбойку породы вспомогательными и оконтуривающими шпурами уже с постоянной линией наименьшего сопротивления, которая соответствует предельному пробивному расстоянию шпурового заряда при взрывании его на неограниченную свободную поверхность.

Предельные пробивные расстояния для вспомогательных и оконтуривающих шпуров при их диаметре 42 мм, заряженных аммонитом № 6ЖВ в патронах диаметром 32 мм, приведены в табл. 5.10.

Таблица 5.10

**Предельные пробивные расстояния
для вспомогательных и оконтуривающих шпуров, мм**

Диаметр шпуров, мм	Коэффициент крепости пород f						
	2-5	6-7	8-9	10-12	13-15	16-17	18-20
42	1000-900	800	700	650	600	550	500

Опыт работы и расчёты показывают, что для образования врубовой полости сечением 0,8-1,4 м² необходимо принять 8-12 шпуров в зависимости от диаметра компенсационной полости и коэффициента крепости пород.

При применении щелевого вруба пробивное расстояние между заряжаемыми и холостыми шпурами принимается по данным табл. 5.8. Количество заряжаемых N_z и холостых N_x шпуров в щелевом врубе при их одинаковом диаметре определяют по формулам:

$$N_z = \frac{H}{2(W_1 + d)} + 1, \quad (5.7)$$

$$N_x = \frac{H}{2(W_1 + d)}, \quad (5.8)$$

где H – высота вруба, мм;

W_1 – пробивное расстояние, мм;

d – диаметр шпуров, мм.

Щелевой вруб (рис. 5.2, б) высотой 1000 мм с последующим расширением полости четырьмя шпурами дает высокие показатели в породах любой крепости и в выработках любого сечения. Пробивное расстояние W_2 для шпуров, взрывааемых во вторую очередь, принимается равным 500 мм, а расстояние между шпурами по вертикали 700–800 мм в породах любой крепости.

Могут быть приняты другие конструкции прямых врубов, но принцип расчета их параметров будет аналогичен.

После расчета параметров принятого прямого вруба (пробивных расстояний и числа шпуров во врубе) определяется площадь вруба по забою выработки, что необходимо для определения количества остальных шпуров.

Глубина (длина) холостых и заряжаемых шпуров прямого вруба должна приниматься больше на 10 % по сравнению с глубиной вспомогательных и оконтуривающих шпуров.

При ведении взрывных работ на угольных шахтах, опасных по газу или пыли, при определении расстояний между смежными шпурами следует придерживаться дополнительных требований ЕПБ.

Расстояние от заряда ВВ до ближайшей поверхности должно быть не менее 0,5 м по углю и не менее 0,3 м по породе, в том числе и при взрывании зарядов в породном негабарите. В случае применения ВВ VI класса при взрывании по углю это расстояние допускается уменьшать до 0,3 м.

Минимально допустимые расстояния между смежными (взрываемыми последовательно) шпуровыми зарядами должны соответствовать данным табл. 5.11.

В породах с $f > 10$ расстояние между смежными шпуровыми зарядами должно определяться нормативами, разработанными по согласованию с организацией-экспертом по безопасности работ.

Поскольку при применении прямых врубов с незаряжаемыми шпурами (см. рис. 3.2) данные требования, как правило, невыполнимы, то в угольных шахтах, опасных по газу или пыли, применяются прямые врубы, работающие по принципу воронкообразования.

Таблица 5.11

Минимально допустимые расстояния между смежными шпуровыми зарядами

Условия взрывания	Класса ВВ			
	II	III-IV	V	VI
По углю	0,6	0,6	0,5	0,4
По породе:				
при $f < 7$	0,5	0,45	0,3	0,25
при $f > 10$	0,4	0,3	–	–

В породах с коэффициентом крепости $f < 6$ обычно применяется прямой призматический вруб из 4–6 шпуров, которые располагаются по контуру окружности или периметру прямоугольника и взрываются одновременно в один приём. Расстояние между врубовыми шпурами следует принимать в соответствии с рекомендациями табл. 5.11. При проведении выработок в более крепких породах целесообразно использовать двойной призматический вруб из 6–8 шпуров с соблюдением тех же требований, которые взрываются короткозамедленно и последовательно в два приёма.

5.2.4. Определение удельного заряда ВВ

Величина удельного заряда ВВ, т. е. количество ВВ, необходимое для заряжания в шпуры единицы объёма обуренного массива (с учетом эффективного разрушения), зависит от крепости пород, сечения выработки, типа ВВ и условий взрывания (наличия обнажённой поверхности, структуры породы, плотности ВВ при заряжании, типа вруба).

Удельный заряд **при врубах с наклонными шпурами** рекомендуется определять по видоизменённой формуле Н. М. Покровского:

$$q = 0,1 \cdot f \cdot f_1 \cdot v / e, \quad (5.9)$$

где q – удельный заряд ВВ, кг/м³;

f – коэффициент крепости по М. М. Протоdjяконову. В породах с $f > 16$ в формуле (5.9) принимать 0,08 вместо 0,1;

f_1 – коэффициент структуры породы;

ν – коэффициент зажима породы, зависящий от площади поперечного сечения выработки и количества обнажённых поверхностей;

e – коэффициент взрывной эффективности заряда ВВ.

Коэффициент относительной эффективности заряда ВВ определяется из выражения

$$e = \frac{Q_{\text{ид}} \cdot \rho}{Q_{\text{ид.э}} \cdot \rho_э}, \quad (5.10)$$

где $Q_{\text{ид}}$, $Q_{\text{ид.э}}$ – идеальная работа взрыва принятого и эталонного ВВ, кДж/кг;

ρ , $\rho_э$ – плотность заряда принятого и эталонного ВВ, кг/м³.

Необходимые данные для расчета величины e принимают из табл. 5.2. При средней плотности заряда ВВ значение коэффициента взрывной эффективности можно принять из этой же таблицы. В качестве эталонного ВВ в формуле (5.10) и в табл. 5.2 принят аммонит № 6ЖВ.

Значение коэффициента структуры породы f_1 принимается из табл. 5.12.

Таблица 5.12

Коэффициент структуры породы f_1

Характеристика пород	Категория пород	Коэффициент структуры породы f_1
Монолитные, крепкие, вязкие, упругие	I	1,6
Трещиноватые, крепкие	II	1,2-1,4
Массивно-хрупкие	III	1,1
Сильнотрещиноватые, мелкослоистые, большинство пород угольных бассейнов	IV	0,8-0,9

Коэффициент зажима породы при одной обнаженной поверхности в забоях горизонтальных и наклонных выработок определяется из выражения

$$\nu = \frac{6,5}{\sqrt{S_{\text{вч}}}}, \quad (5.11)$$

где $S_{\text{вч}}$ – площадь поперечного сечения вчерне, м².

При двух обнаженных поверхностях коэффициент зажима принимается в пределах $\nu = 1,1-1,4$ (меньшие значения – для больших сечений выработок).

При щелевом врубе на полную высоту выработки для определения удельного заряда для шпуров по забою, кроме врубовых, в формуле (5.9) следует принимать коэффициент зажима породы $\nu = 1,4$.

Прямые (дробящие) врубы требуют повышенного удельного заряда ВВ. По формуле (5.9) при применении прямых врубов определяют удельный заряд только для вспомогательных и оконтуривающих шпуров с коэффициентом зажима породы $\nu = 1,1-1,4$.

5.2.5. Выбор диаметра шпура

Диаметр шпуров выбирается в зависимости от стандартного диаметра патрона принятого типа ВВ. В табл. 5.2 указаны стандартные диаметры патронов промышленных ВВ. При выпуске ВВ в патронах различных диаметров следует принимать диаметр патрона с учётом сечения выработки и типа буровой техники. При использовании мощных бурильных машин и при больших сечениях выработки принимают патроны с большим диаметром или механизированное зарядание гранулированными ВВ.

При применении метода контурного взрывания в оконтуривающих шпурах следует уменьшить линейную плотность зарядания. С этой целью рекомендуется применять, например, специальные патроны типа ЗКВК из аммонита № 6ЖВ диаметром 26 мм длиной 360 мм в полиэтиленовых оболочках. Эти патроны имеют соединительные муфты с лепестками, позволяющими стыковать их и центрировать по оси шпура с созданием воздушного промежутка между патронами и стенками шпура.

Диаметр шпуров при использовании патронированных ВВ принимается не менее чем на 5 мм больше диаметра патрона. При применении машин ударного-поворотного и вращательного-ударного бурения и патронированных ВВ диаметр шпуров обычно составляет 38–42 мм. При механизированном зарядании шпуров гранулированными ВВ в горнорудной промышленности диаметр шпуров принимается в пределах от 38 до 52 мм в зависимости от сечения выработки, детонационной способности ВВ и взрываемости пород.

При бурении по углю и породам угольной формации используются шпуры диаметром 37–46 мм.

5.2.6. Определение количества шпуров

Количество шпуров в забое зависит от физико-механических свойств пород, поперечного сечения выработки, параметров зарядов и типа принятого вруба.

Количество шпуров на забой **при врубах с наклонными шпурами** определяют по формуле проф. Н. М. Покровского

$$N = q \cdot S_{вч} / \gamma, \quad (5.12)$$

где q – удельный заряд ВВ, определяемый по формуле (1.9), кг/м³;

$S_{вч}$ – площадь сечения выработки вчерне, м²;

γ – весовое количество ВВ (вместимость), приходящееся на 1 м шпура, кг/м.

$$\gamma = 3,14 d^2 \rho \alpha / 4, \quad (5.13)$$

где d – диаметр заряда (патрона ВВ или шпура), м;

ρ – плотность ВВ в заряде, кг/м³;

α – коэффициент заполнения шпуров.

При ручном зарядании без уплотнения ВВ в шпуре используется параметр «диаметр патрона», а параметр «диаметр шпура» – при уплотнении патронов вручную с разрезанием оболочки или при механизированном зарядании.

При разрезании оболочки патронов плотность ВВ в шпуре принимается равной 0,9 от плотности ВВ в патроне (см. табл. 5.2). При механизированном зарядании шпуров гранулированными ВВ плотность ВВ в шпуре составляет 1150–1200 кг/м³.

Коэффициент заполнения шпуров в выработках шахт, не опасных по взрыву газа или пыли, проходимых в крепких породах, принимается максимальным (0,7-0,9).

В выработках шахт, опасных по газу или пыли и в породах с $f = 2-8$ – коэффициент заполнения принимается 0,35-0,55; в более крепких породах – 0,5-0,6. При этом при ведении взрывных работ на угольных шахтах, опасных по взрыву газа или пыли, величина забойки должна быть не менее 0,5 м.

Во всех случаях с увеличением длины шпуров коэффициент заполнения шпуров увеличивается.

Полученное по формуле (5.12) количество шпуров является ориентировочным (см. табл. 5.13) и может быть изменено при необходимости на 10–15 %. Окончательно число шпуров принимается после вычерчивания схемы расположения шпуров в сечении выработки (рекомендуемый масштаб – 1:50-1:20), и только затем возобновляется расчёт.

Таблица 5.13

Ориентировочное количество шпуров на забой в зависимости от коэффициента крепости пород и сечения выработок

Коэффициент крепости пород f	Сечение выработки вчерне, м ²						
	4	6	8	10	12	14	16
2-4	8-11	12-16	17-21	22-27	28-33	34-38	35-42
5-7	12-16	17-21	22-27	28-33	34-38	39-42	43-46
8-10	16-20	21-26	27-32	33-37	38-42	42-46	47-50
12-14	20-24	26-30	32-36	37-42	42-46	46-50	50-54
более 14	26-28	32-36	36-40	44-48	48-52	52-54	56-60

При вычерчивании схемы расположения шпуров при любом типе вруба среднее расстояние между рядами вспомогательных шпуров, между вспомогательными и оконтуривающими и между шпурами в рядах должно быть примерно одинаковым и приниматься в соответствии с рекомендациями табл. 1.10 или определяться из выражения

$$a = \sqrt{\frac{S_{вч} - S_{вр}}{N - N_{вр}}}, \quad (5.14)$$

где $S_{вч}$ – площадь сечения выработки вчерне, m^2 ;

$S_{вр}$ – площадь сечения врубовой полости (для вертикального клинового вруба принимается равной половине площади прямоугольника, образованного устьями врубовых шпуров на плоскости забоя), m^2 ;

$N, N_{вр}$ – общее число на забой и число врубовых шпуров.

Оконтуривающие шпуры располагают с наклоном $85-87^\circ$ к плоскости забоя с таким расчетом, чтобы их концы вышли за проектный контур сечения выработки вчерне только за линией уходки. Забуриваются оконтуривающие шпуры на минимальном расстоянии ($150-200$ мм) от проектного контура выработки с учётом принятой буровой техники.

При применении прямых врубов количество шпуров определяется по формуле

$$N = N_{вр} + q \cdot (S_{вч} - S_{вр}) / \gamma, \quad (5.15)$$

где $N_{вр}$ – количество врубовых шпуров (см. раздел 1.2.3.2);

$S_{вр}$ – площадь поперечного сечения прямого вруба, m^2 .

При контурном взрывании число оконтуривающих шпуров необходимо увеличивать. При этом параметры зарядов в оконтуривающих шпурах (удельный заряд, расстояние между шпурами и др.) рассчитываются по специальным методикам ([3] и др.).

3.2.7. Определение расхода взрывчатых материалов

Количество ВВ (кг) на цикл при **врубках с наклонными шпурами**

$$Q = q \cdot S_{вч} \cdot l_{шп}, \quad (5.16)$$

где $l_{шп}$ – глубина заходки, равная глубине вспомогательных и оконтуривающих шпуров, м.

Средняя величина заряда (кг) на один шпур

$$q'_{ср} = Q / N. \quad (3.17)$$

Количество ВВ (кг) на цикл **при врубах с прямыми шпурами** (кг)

$$Q = Q_{вр} + q \cdot (S_{вч} - S_{вр}) \cdot l_{шп}, \quad (5.18)$$

где $Q_{вр}$ – количество ВВ во врубовых шпурах, принимается как сумма зарядов врубовых шпуров. Величина заряда (кг) во врубовый шпур принимается

$$q'_{вр} = 0,785 \cdot d^2 \cdot \rho \cdot \alpha \cdot l_{вр}, \quad (5.19)$$

где d – диаметр патрона ВВ или шпура, в зависимости от способа заряжания, м;

ρ – плотность ВВ в заряде, $кг/м^3$;

α – коэффициент заполнения врубового шпура, $0,7-0,95$ (в зависимости от длины шпуров и крепости пород);

$l_{вр}$ – длина врубовых шпуров, м (принимается на 10 % больше длины вспомогательных и оконтуривающих шпуров).

Средняя величина заряда (кг) на один вспомогательный и оконтуривающий шпур **при прямых врубах**

$$q_{ср}'' = \frac{q \cdot (S_{вч} - S_{вр}) \cdot l_{шп}}{N - N_{вр}}. \quad (5.20)$$

При распределении ВВ по шпурам величину заряда во врубовые шпуры **при наклонных врубах** следует принимать на 10-20 % больше средней величины $q'_{ср}$ (кг)

$$q_{вр}^* = (1,1 \div 1,2) q'_{ср}. \quad (5.21)$$

В оконтуривающих шпурах, кроме почвенных, при любых типах врубов величину заряда следует уменьшать на 10-20 % по сравнению со средней величиной $q'_{ср}$ (кг)

$$q_{ок}^* = (0,9 \div 0,8) q'_{ср}. \quad (5.22)$$

Обычно в практике взрывных работ величина заряда во вспомогательных шпурах принимается равной средней величине заряда в шпурах $q'_{ср}$:

$$q_{всп}^* = q'_{ср}. \quad (5.23)$$

Полученные величины зарядов во врубовых, вспомогательных и оконтуривающих шпурах при ручном заряжении патронированными ВВ принимают **кратными массе патронов ВВ**.

При механизированном заряжении заряд ВВ в шпуре состоит из патрона-боевика (0,2 или 0,25 кг) и собственно заряда гранулированного ВВ, масса которого принимается кратной 0,1 кг.

После определения величин зарядов ВВ в шпурах каждой группы следует проверить возможность размещения их в шпурах, учитывая длину и массу патронов, а также линейную плотность заряжения при применении гранулированных ВВ.

Фактический расход ВВ (кг) на цикл

$$Q_{ф} = \sum q_{вр}^* + \sum q_{всп}^* + \sum q_{ок}^*. \quad (5.24)$$

Расход ВВ (кг) на погонный метр выработки

$$Q_{м} = Q_{ф} / (l_{шп} \eta), \quad (5.25)$$

где η – КИШ (принимается равным 0,85-0,95 в зависимости от крепости пород).

Объём горной массы за взрыв

$$Q_{гм} = S_{пр} l_{шп} \eta, \quad (5.26)$$

где $S_{пр} = S_{вч} \cdot \text{КИС}$ – сечение выработки в проходке, м^2 , которое следует определять в соответствии с рекомендациями таблицы 5.14.

Удельный расход ВВ (кг) на 1 м^3 взорванной породы

$$q_p = Q_{\phi} / Q_{\text{гм}}. \quad (5.27)$$

Таблица 5.14

Допустимое нормативное увеличение (в %) поперечного сечения горизонтальных горных выработок при проходке буровзрывным способом

Поперечное сечение горных выработок вчерне (по проекту), м^2	Коэффициент крепости пород f		
	1–2	2–9	10–20
до 8	5*	10	12
от 8 до 15	4	8	10
более 15	3	5	7

*Коэффициент излишка сечения: $\text{КИС} = 1 + \Delta = 1 + 5/100 = 1,05$.

Расход ЭД, КД (систем неэлектрического взрывания) определяется по числу взрываемых зарядов.

Расход ЭД, КД на 1 метр выработки:

$$N_m = N_{\text{кд}} / (l_{\text{шт}} \eta). \quad (5.28)$$

Удельный расход ЭД, КД на 1 м^3 взорванной породы:

$$N_p = N_{\text{кд}} / (S_{\text{пр}} l_{\text{шт}} \eta). \quad (5.29)$$

Заводы-изготовители производят неэлектрические системы инициирования с длинами волноводов, определяемыми заказами потребителей.

Длина УВТ ориентировочно определяется по формуле:

$$L_{\text{увт}} = l_{\text{шт}} + B / 4 + 0,5, \quad (5.30)$$

где B – ширина выработки, м;

0,5 –длина УВТ для сборки пучков, м.

5.3 РАСЧЕТ ЭЛЕКТРОВЗРЫВНОЙ СЕТИ

При расчете электровзрывной сети определяют её сопротивление и сопротивление её отдельных ветвей. Для проверки обеспечения безотказности взрывания всех электродетонаторов, включённых в сеть, при известном напряжении (принятом источнике тока) выполняется проверочный расчет, при котором определяют общую величину тока в сети и величину тока, поступающего в каждый электродетонатор.

Если необходимо выбрать источник тока, определяют общее сопротивление сети и минимальную силу тока в цепи, обеспечивающую безотказное взры-

вание всех электродетонаторов, после чего находят необходимое напряжение и подбирают источник тока (табл. 5.15).

Сопrotивление магистральных и соединительных проводов, а также участков, если они имеются при конкретной схеме взрывания, принимается по табличным данным или вычисляется по формуле

$$R = \rho (l/S), \quad (5.31)$$

где R – сопротивление проводов, Ом;

ρ – удельное сопротивление материала проводов, которое принимается для медных проводов $0,0172 \cdot 10^{-6}$, для алюминиевых $0,0286 \cdot 10^{-6}$ и для стальных $0,12 \cdot 10^{-6}$ Ом·м;

l – длина проводов, м. Длину проводов принимают на 10 % больше расчётной, учитывая изгибы и сростки;

S – сечение проводов, м².

Сопротивление электродетонаторов при расчёте сети принимается по табличным данным с учётом длины выводных проводов (см. табл. 5.3). Сопротивление электродетонаторов нормальной чувствительности в зависимости от длины выводных медных проводов с диаметром жилы 0,5 мм составляет от 1,8 до 3,6 Ом. При расчёте величину сопротивления электродетонаторов нормальной чувствительности обычно принимают равной 3 Ом.

Таблица 5.15

Взрывные приборы и машинки

Наименование прибора (исполнение)	Напряжение, В	Масса, кг	Максимальное сопротивление электровзрывной сети, Ом	Назначение и область применения
Конденсаторный взрывной прибор КВП-1/100М (РВ) КВП-2/200М (РН)	600 1700	2 2,5	320 1700	Взрывание ЭД нормальной чувствительности на поверхности и в шахтах, опасных и не опасных по взрыву газа или пыли
Конденсаторный взрывной прибор ПИВ-100М (РВ)	610	2,7	320	
Конденсаторная взрывная машинка КПМ-3 (РН)	1600	3,0	200	Взрывание ЭД нормальной чувствительности на поверхности и в шахтах, не опасных по взрыву газа или пыли

При электрическом способе взрывания в каждый электродетонатор нормальной чувствительности должен поступать постоянный гарантийный ток силой не менее $I_{\text{гар}} = 1$ А при числе ЭД до 100 штук и не менее $I_{\text{гар}} = 1,3$ А при числе ЭД более 100 штук, или переменный ток силой не менее $I_{\text{гар}} = 2,5$ А.

Для электродетонаторов пониженной чувствительности к блуждающим токам (ЭД-1-8-Т, ЭД-1-3-Т) гарантийный ток следует принимать не менее 5 А.

Проверочный расчёт электровзрывной сети производится по следующим формулам в зависимости от схемы соединения:

а) при последовательном соединении

$$I = \frac{E}{R + rn}, \quad i = I \geq I_{\text{гар}}, \quad (5.32)$$

б) при параллельном соединении

$$I = \frac{E}{R + r/n}, \quad i = I/n \geq I_{\text{гар}}, \quad (5.33)$$

в) при смешанном последовательно-параллельном соединении

$$I = \frac{E}{R + rn/m}, \quad i = I/m \geq I_{\text{гар}}, \quad (5.34)$$

г) при смешанном параллельно-последовательном соединении

$$I = \frac{E}{R + rm/n}, \quad i = I/m \geq I_{\text{гар}}, \quad (5.35)$$

где I – сила тока в электровзрывной сети, А;

E – электродвижущая сила источника тока или напряжение на клеммах, В;

R – сопротивление всех проводов (магистральных, соединительных, участковых) и внутреннее сопротивление источника, Ом;

n – число последовательно соединённых электродетонаторов в сети или группе;

m – число параллельно включённых групп электродетонаторов при смешанном соединении;

i – сила тока, поступающего в каждый электродетонатор, А;

$I_{\text{гар}}$ – гарантийная сила тока, необходимая для безотказного взрывания электродетонаторов, А;

r – сопротивление электродетонатора, Ом.

При проведении горизонтальных выработок обычно применяется последовательная схема соединения электродетонаторов во взрывной сети. В этом случае общее сопротивление взрывной сети можно определить по формуле:

$$R_{\text{общ}} = r_n + r_c L_c + r_m L_m, \quad (5.36)$$

где r_c , r_m – сопротивление соответственно 1 м соединительных и магистральных проводов, Ом (принимается по данным табл. 3.16 или рассчитывается по формуле (5.31));

L_c , L_m – длина соответственно соединительных и магистральных проводов, м.

Характеристики проводов для электровзрывания

Обозначение	Назначение	Диаметр жилы, мм	Площадь сечения, мм ²	Сопротивление 1 м провода, Ом/м
ВП-05	соединительные	0,5	0,196	0,090
ВП-08	магистральные	0,8	0,502	0,034
ВП-07x2	магистральные	0,7x2	0,769	0,024

Магистральные провода (постоянная взрывная магистраль) подключаются обычно на расстоянии не ближе 30 м от забоя и могут отставать от места взрыва не более чем на 100 м. Место укрытия взрывника при проходке горизонтальных выработок должно находиться не ближе 150 м от забоя. Электровзрывная сеть должна быть двухпроводной.

В шахтах (рудниках), опасных по газу или пыли, должны применяться электродетонаторы только с медными проводами. Это требование также распространяется на соединительные и магистральные провода (кабели) электровзрывной сети.

Если проверочный расчет показывает неприменимость последовательной схемы соединения электродетонаторов (ввиду того, что $i < I_{\text{гap}}$), следует принимать последовательно-параллельную схему соединения. Тогда число последовательно включённых электродетонаторов в сети или группе и число групп, включённых параллельно, определяют по формулам

$$n = \frac{E}{2I_{\text{гap}} + R}, \quad (5.37)$$

$$m = \frac{E}{2I_{\text{гap}} + r}. \quad (5.38)$$

Если общее число электродетонаторов, подлежащих взрыванию, равно $M = n \cdot m$, то, определив один из множителей, вычисляют другой.

5.4 ВЫБОР БУРОВОГО ОБОРУДОВАНИЯ

Тип бурильной машины выбирается в зависимости от коэффициента крепости горных пород, глубины шпуров и необходимой производительности машины при выполняемом объёме буровых работ.

Бурение шпуров производится ручными, колонковыми электро- и пневмосвёрлами, переносными перфораторами и бурильными установками.

Выбор типа бурильной машины и установочного приспособления в зависимости от крепости пород ориентировочно можно производить по табл. 3.1.

Ручные электросвёрла ЭР14Д-2М, ЭР18Д-2М, СЭР-19М применяются для бурения шпуров диаметром 36-44 мм и глубиной до 3 м по углю и породам с коэффициентом крепости до 4.

При бурении по крепким углям и породам средней крепости применяются электросвёрла ЭРП18Д-2М и СРП-1 с принудительной подачей.

Ручные пневматические свёрла СР-3, СР-3М, СПР-8 применяются на шахтах, опасных по газу или пыли, для бурения шпуров диаметром 36 мм и глубиной до 3 м при проведении выработок по углю и породам с коэффициентом крепости до 4. Свёрло СГ-3Б с применением пневмоподдержки применяются для бурения шпуров в породах с коэффициентом крепости до 6.

При проведении горизонтальных и наклонных выработок при бурении шпуров диаметром 40-46 мм и глубиной до 5 м в крепких и средней крепости с коэффициентом более 5 применяют переносные перфораторы ПП36В, ПП54В, ПП54ВБ, ПП63В, ПП63ВБ, ПП63П, ПП63С, ПП63СВП массой 24-33 кг с энергией удара от 36 до 63 Дж. Обычно глубина шпуров при бурении переносными перфораторами составляет 1,5-2,5 м.

Таблица 5.17

**Область применения бурильных машин
и установочных приспособлений**

Коэффициент крепости пород	Тип бурильных машин и установочных приспособлений
1,5–3	Ручные электросвёрла и пневмосвёрла, лёгкие перфораторы на пневмоподдержках
4–6	Бурильные установки вращательного действия, перфораторы лёгкого и среднего веса на пневмоподдержках, колонковые или длинноходовые электросвёрла на манипуляторах
7–9	Бурильные установки вращательно-ударного действия, перфораторы среднего веса и тяжёлые на пневмоподдержках, колонковые или длинноходовые электросвёрла на манипуляторах
10–20	Бурильные установки вращательно-ударного действия, тяжёлые перфораторы на пневмоподдержках, колонковые перфораторы на распорных колонках или манипуляторах

Телескопные перфораторы ПТ-29М, ПТ36М, ПТ38, ПТ48 применяются при проведении восстающих выработок и для бурения шпуров в крепких породах под анкерную (штанговую) крепь.

Для облегчения труда бурильщиков и повышения скорости бурения применяются колонковые электросвёрла, электросвёрла на манипуляторах и колонковые перфораторы.

Колонковые электросвёрла применяются при бурении шпуров диаметром 36-50 мм в породах с коэффициентом крепости 5-10. Промышленностью выпускаются колонковые электросвёрла ЭБПП-1, ЭБПП-2У5, которые устанавливаются на распорных колонках или на манипуляторах бурильных установок.

Съёмные бурильные машины типа БУЭ вращательного действия применяют на бурильных установках при бурении шпуров диаметром 42 мм, длиной до 3 м в породах с $f < 8$.

Колонковые перфораторы, более мощные чем ручные, применяются для бурения шпуров с колонок, манипуляторов и буровых кареток при проведении выработок в крепких и очень крепких породах.

В горнодобывающей промышленности применяют колонковые перфораторы ПК-50, ПК-65, ПК-75, ПК-120, ПК-150. Применение колонковых перфораторов и электросвёрл на распорных колонках при проходке выработок ограничено из-за значительных затрат времени на монтаж, демонтаж и переустановку колонок. Поэтому чистое время бурения составляет 20-35 % от общих затрат времени на бурения шпуров.

Механизированное бурение шпуров производят бурильными установками (каретками) и навесным оборудованием, смонтированным на погрузочных машинах.

Отечественной промышленностью выпускаются бурильные установки (каретки) вращательного бурения с колонковыми электросверлами БУЭ-1м, БУЭ-2, вращательно-ударного и ударно-поворотного бурения БУ-1, БУР-2, СБУ-2м, СБУ-2К, УБШ.

В угольной промышленности наибольшее распространение получили установки БУ-1, БУР-2, БУЭ-1 и БУЭ-2. С использованием этих установок производят около 50 % выработок.

Установки вращательного бурения применяют при проведении выработок в породах с $f < 8$; ударно вращательного действия с машинами БГА-1 в породах с $f = 6-10$, с машинами БГА-1М, БГА-2М в породах с $f = 10-14$; ударно-поворотного действия в породах с $f = 10-20$.

Технические характеристики бурильных установок приведены в табл. 5.2 – 5.3.

При определении бурильного оборудования следует принимать один перфоратор (сверло) не менее чем на 2 м² площади забоя горизонтальной или наклонной выработки; на каждые три рабочие машины одну резервную.

Одну бурильную установку принимают не менее чем на 9 м² площади забоя горизонтальной выработки. На каждую работающую в забое установку – рабочий и резервный комплекты инструмента.

Таблица 5.18

Характеристики отечественных бурильных установок для бурения шпуров при проходке горизонтальных выработок

Характеристики	Тип бурильной установки					
	УБШ-204 (БУЭ-1М)	УБШ-214А	УБШ-308У (1СБУ-2)	УБШ-303 (1БУР-2)	УБШ-254	УБШ-332Д
Коэффициент крепости пород f	4-8	4-16	8-14	4-16	8-14	8-14
Диаметр шпуров, мм	42	42-52	42-52	42-52	42-52	42-52
Длина шпуров, м	2,75	2,75	2,8	2,8	2,4	3,0

Зона бурения, м ²		6-12	4,2-12	до 20	до 20	до 12	8-22
Бурильная машина	тип	БУЭ	М2 (БГА-2М)	М2 (БГА-2М)	М2 (БГА-2М)	«Норит-1» (гидравл.)	М2 (БГА-2М)
	кол-во	1	1	2	2	1	2
Тип платформы		рельс.	рельс.	гусен.	рельс.	гусен.	пневм.
Размеры (м) в транспортном положении: длина		8,2	6,0	7,8	7,1	7,2	11,0
	ширина	1,3	1,0	1,6	1,15	1,4	1,75
	высота	0,9	1,5	1,7	1,65	1,8	2,3
Масса, т		5,4	4	8,6	5	7,2	12

Таблица 5.19

Характеристики зарубежных бурильных установок для бурения шпуров при проходке горизонтальных выработок

Характеристики	Тип бурильной установки					
	Minimatic 205-40	Mini 206-60	Paramatic 305-60	Rocket Bomer 104S	Rocket Bomer 282S	
Коэффициент крепости пород f	8-20	8-20	8-20	8-20	8-20	
Диаметр шпуров, мм	32-50	32-50	32-50	32-50	32-50	
Длина шпуров, м	3,4	3,4	3,4	4,0	4,0	
Высота обуривания, м	6,0	6,4	7,1	4,7	6,3	
Ширина обуривания, м	8,8	9,8	10,4	4,7	8,7	
Зона бурения, м ²	8-49	8-60	12-68	до 20	до 45	
Бурильная машина	тип	HL 510S-45 гидравл.	HL 510S-45 гидравл.	HL 510S-45 гидравл.	СОР 1838 МЕ пневмат.	СОР 1838 МЕ пневмат.
	кол-во	2	2	3	1	2
Тип платформы	пневм.	пневм.	пневм.	пневм.	пневм.	
Размеры (м) в транспортном положении:						
	длина	12,3	12,7	5,3	9,8	12,1
	ширина	1,98	2,24	2,5	2,0	2,0
высота	2,35	2,35	2,8	2,6	3,1	
Масса, т	19	20	36	14	18	

При применении бурильных установок глубина шпуров изменяется от 2 до 3,75 м. В этом случае необходимо использование прямых врубов, так как обуривание вертикального клинового вруба в большинстве случаев технически неосуществимо из-за невозможности соблюдения требуемого угла наклона врубовых шпуров.

При ручном бурении шпуров площадь забоя, приходящаяся на одну бурильную машину, изменяется в широких пределах – от 2 до 5 м².

5.5. СОСТАВЛЕНИЕ ПАСПОРТА БУРОВЗРЫВНЫХ РАБОТ

На основании выполненных расчетов составляется паспорт буровзрывных работ, который включает в себя: характеристику выработки; характеристику пород; схему расположения шпуров в трёх проекциях; наименования ВМ; способ взрывания; данные о способе заряжания, числе шпуров, их глубине и диаметре, массе и конструкции зарядов, последовательности и количестве приёмов взрывания зарядов, материале забойке и её длине, длинах ударно-волновых трубок систем неэлектрического взрывания; схему монтажа взрывной (электро-взрывной) сети с указанием длины (сопротивления), замедлений, схемы и времени проветривания забоя.

Дополнительно указывается величина радиуса опасной зоны, места укрытий взрывника и рабочих, установки постов охраны и предупредительных знаков.

В шахтах, опасных по взрыву газа или пыли, в паспорте должны быть указаны количество и схема расположения специальных средств по предотвращению взрывов газа (пыли), а также режим взрывных работ.

Пример оформления графической части:

Паспорт буровзрывных работ на проведение

_____ (наименование выработки)

1. Характеристика выработки

- 1.1. Форма сечения выработки _____
1.2. Площадь поперечного сечения выработки в черне, м² _____
1.3. Размеры сечения выработки - высота, м _____
- ширина, м _____
1.4. Категория шахты по газу или пыли _____

2. Характеристика пород

- 2.1. Наименование пород _____
2.2. Коэффициент крепости пород по шкале М. М. Протодяконова _____
2.3. Трещиноватость пород _____
2.4. Обводнённость пород _____

3. Исходные данные

- 3.1. Наименование ВВ и средств инициирования _____
3.2. Способ взрывания _____
3.3. Диаметры - шпуров, мм _____
- патронов, мм _____
3.4. Тип вруба _____
3.5. Материал забойки _____
3.6. Схема соединения электродетонаторов _____
3.7. Источник электрического тока _____

4. Расчётные данные по шпурам

№№ шпуров	Наименование шпуров по назначению	Глубина шпуров, м	Угол наклона шпуров, град.	Расстояние между шпурами, м	Величина заряда в шпуре, кг	Длина заряда, м	Длина забойки в шпуре, м	Очередность взрывания, интервал замедления, мс	Примечания
1	2	3	4	5	6	7	8	9	10

5. Схема расположения шпуров

Схема расположения вычерчивается в масштабе 1:50 или 1:20 в трёх проекциях (см. Приложение 3). При применении прямых врубов дополнительно в масштабе 1:20 или 1:10 приводится схема вруба.

6. Конструкции зарядов

В схемах конструкций врубовых, вспомогательных (отбойных) и оконтуривающих зарядов указывается место установки патронов-боевиков, количество патронов, длина заряда и забойки.

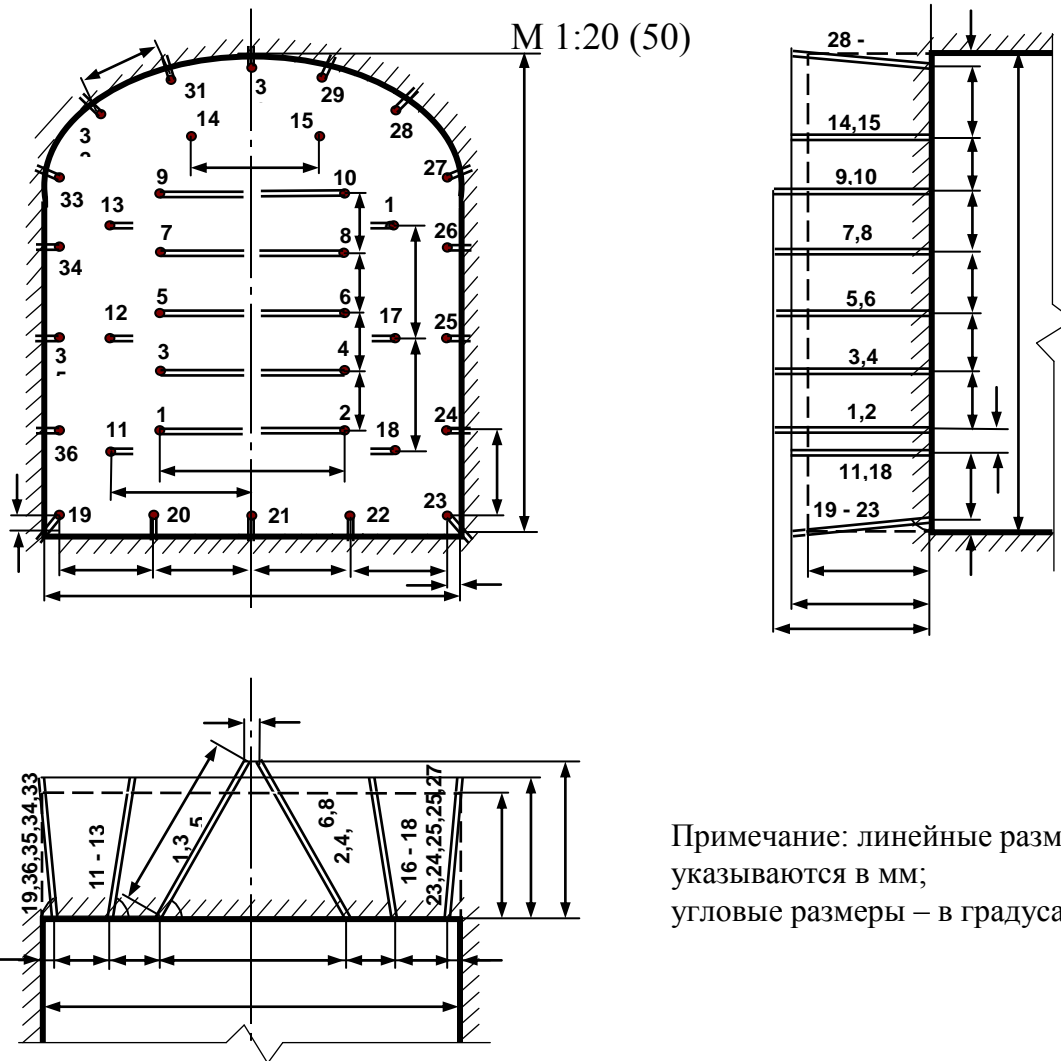
7. Основные показатели буровзрывных работ

№ п/п	Показатели	Единица измерения	Количество
1	Коэффициент использования шпуров	-	
2	Подвигание забоя за взрыв	-	
3	Объём горной массы за взрыв	м ³	
4	Количество шпуров на цикл	шт.	
5	Количество шпурометров на цикл	м	
6	Количество шпурометров на 1 погонный метр выработки	м шп./м	
7	Количество шпурометров на 1 м ³ взорванной породы	м шп./м ³	
8	Расход ВВ на цикл	кг	
9	Расход ВВ на 1 метр выработки	кг/м	
10	Расход ВВ на 1 м ³ взорванной породы	кг/м ³	
11	Расход средств инициирования на цикл: ЭД КД (СИНВ-Ш) детонирующего шнура	шт. шт. м	
12	Расход средств инициирования на 1 метр выработки: ЭД КД (СИНВ-Ш) детонирующего шнура	шт. шт. м	

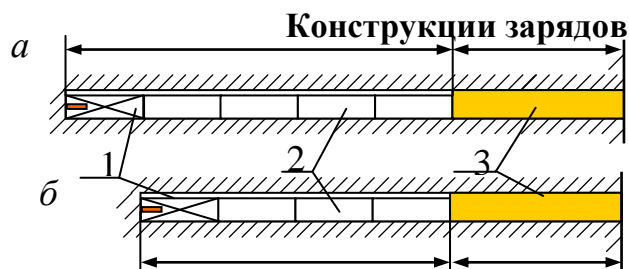
8. Меры безопасности

- 8.1. Место укрытия взрывника и рабочих на момент взрыва _____
- 8.2. Место выставления постов _____
- 8.3. Время проветривания после взрыва _____
- 8.4. Мероприятия по подавлению пыли _____
- 8.5. Другие дополнительные меры безопасности _____

Схема расположения шпуров



Примечание: линейные размеры указываются в мм; угловые размеры – в градусах.



- a* – врубовые шпуры;
б – вспомогательные (отбойные) и оконтуривающие шпуры;
 1 – патрон-боевик (аммонит № 6ЖВ);
 2 – патроны ВВ (аммонит № 6ЖВ);
 3 – забойка (песчано-глиняная, водяная)

Примечание. В шахтах, не опасных по взрыву газа или пыли, допускается взрывание зарядов без забойки (устанавливается руководителем предприятия и указывается в паспорте БВР).

Формы поперечного сечения горизонтальных выработок

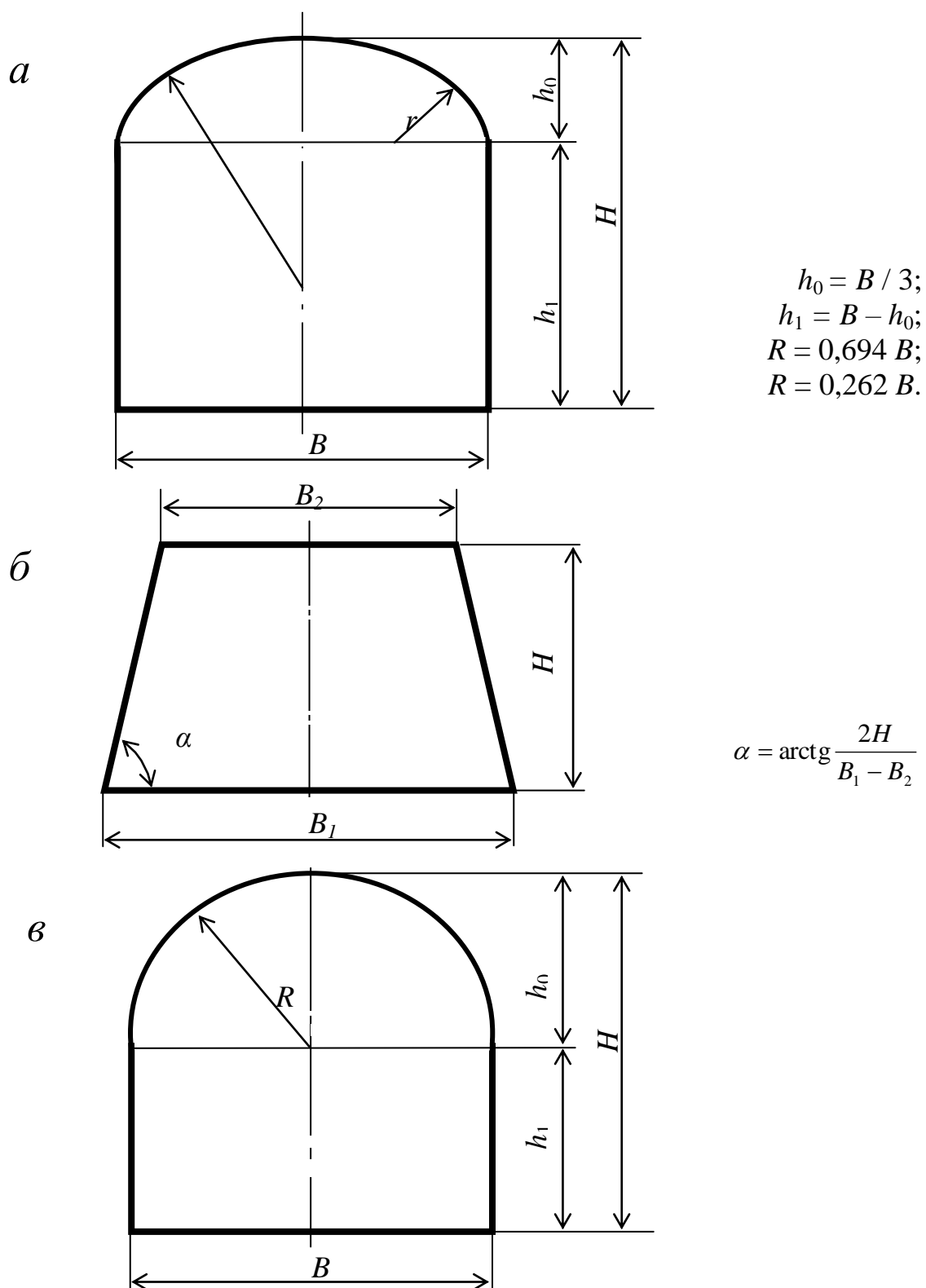


Рис. П4.1. Формы поперечного сечения горизонтальных выработок:
a – сводчатая с трёхциркульным (коробовым) сводом;
б – трапецевидная;
в – арочная с полуциркульным сводом

Формулы для вычисления площади поперечного сечения и периметра выработок:

Форма поперечного сечения выработки	Площадь поперечного сечения	Периметр
Сводчатая с коробовым сводом	$B \cdot (h_1 + 0,26 \cdot B)$	$2 \cdot h_1 + 2,33 \cdot B$
Трапецевидная	$\frac{B_1 + B_2}{2} \cdot H$	$B_1 + B_2 + \frac{2H}{\cos \alpha}$
Арочная с полуциркульным сводом	$B \cdot (h_1 + 0,39 \cdot B)$	$2 \cdot h_1 + 2,57 \cdot B$

Рекомендуемая литература

1. Корнилков М.В. Разрушение горных пород взрывом: конспект лекций. - Урал. гос. горный ун-т. - Екатеринбург: Изд-во УГГУ, 2008. - 202 с.
2. Латышев О.Г., Петрушин А.Г., Азанов М.А. Промышленные взрывчатые материалы: учебное пособие. - Урал. гос. горный ун-т. - Екатеринбург: Изд-во УГГУ, 2009. - 221 с.
3. Кутузов Б.Н. Методы ведения взрывных работ. Часть 1. Разрушение горных пород взрывом: Учебник. – М.: Изд. МГГУ, 2007. – 345 с.
4. Кутузов Б.Н. Безопасность взрывных работ в горном деле и промышленности. – М.: Горная книга, 2009. – 670 с.
5. Латышев О.Г. Физика разрушения горных пород при бурении и взрывании: Учебное пособие. Екатеринбург: Изд. УГГУ, 2004. – 201 с.
6. Правила безопасности при взрывных работах (утверждены приказом Ростехнадзора от 16.12.2013 г. № 605; в редакции приказа Ростехнадзора от 30.11.2017 г. № 518). – М., 2018.
7. Взрывчатые вещества и средства инициирования. Каталог. М.: ГосНИИП «РАСЧЕТ», 2003. 269 с.
8. Справочник взрывника / Под общей редакцией Б. Н. Кутузова. М.: Недра, 1988. 511 с.

Учебное издание

Петрушин Алексей Геннадиевич
Азанов Михаил Алексеевич
Прищепа Дмитрий Вячеславович

ТЕХНОЛОГИЯ И БЕЗОПАСНОСТЬ ВЗРЫВНЫХ РАБОТ

Учебно-методическое пособие к самостоятельной работе, выполнению
контрольных и практических работ по дисциплине
«технология и безопасность взрывных работ»
для студентов специальности 21.05.04 «горное дело»

Редактор *Д. В. Прищепа*

Подписано в печать «__»_____2019 г. Бумага писчая. Формат 60 × 84 1/16.
Гарнитура Times New Roman. Печать на ризографе.
Печ. л. 3,68. Уч.-изд. л. 5,4. Тираж 100. Заказ №

Издательство УГГУ
620144, Екатеринбург, ул. Куйбышева, 30
Уральский государственный горный университет
Отпечатано с оригинал-макета
в лаборатории множительной техники УГГУ

МИНИСТЕРСТВО НАУКИ И ВЫСШЕГО ОБРАЗОВАНИЯ РОССИЙСКОЙ
ФЕДЕРАЦИИ
ФГБОУ ВО «Уральский государственный горный университет»



УТВЕРЖДАЮ

Проректор по учебно-методическому комплексу

С.А. Упоров

МЕТОДИЧЕСКИЕ МАТЕРИАЛЫ ДЛЯ САМОСТОЯТЕЛЬНОЙ
РАБОТЫ

ТЕПЛОТЕХНИКА

Специальность

21.05.04 Горное дело

Направленность (профиль)

Горные машины и оборудование

Форма обучения: *очная, заочная*

Автор: Долганов А.В., доцент, к. т. н.

Одобрена на заседании кафедры

Горной механики
(название кафедры)

Зав.кафедрой

Макаров Н.В.
(Фамилия И.О.)

Протокол №173 от 16.03.2020

(Дата)

Рассмотрена методической комиссией
факультета

горно-механического
(название факультета)

Председатель

Барановский В.П.
(Фамилия И.О.)

Протокол № 7 от 20.03.2020

(Дата)

Екатеринбург
2020

СОДЕРЖАНИЕ

ВВЕДЕНИЕ	3
ВИДЫ САМОСТОЯТЕЛЬНОЙ РАБОТЫ СТУДЕНТА	4
МЕТОДИЧЕСКИЕ РЕКОМЕНДАЦИИ ПО ПОДГОТОВКЕ КО ВСЕМ ВИДАМ ТЕКУЩЕГО КОНТРОЛЯ	4
Повторение материала лекций и самостоятельное изучение курса	4
Подготовка к практическим занятиям и лабораторным работам	5
Подготовка и написание контрольной работы	6
Подготовка к выполнению и написанию курсовой работы (проекта)	7
МЕТОДИЧЕСКИЕ РЕКОМЕНДАЦИИ ПО ПОДГОТОВКЕ К ПРОМЕЖУТОЧНОЙ АТТЕСТАЦИИ	8
Подготовка к зачёту	8
Подготовка к экзамену	8

ВВЕДЕНИЕ

Самостоятельная работа студентов - это разнообразные виды деятельности студентов, осуществляемые под руководством, но без непосредственного участия преподавателя в аудиторное и/или внеаудиторное время.

Это особая форма обучения по заданиям преподавателя, выполнение которых требует активной мыслительной, поисково-исследовательской и аналитической деятельности.

Методологическую основу самостоятельной работы студентов составляет деятельностный подход, когда цели обучения ориентированы на формирование умений решать типовые и нетиповые задачи, то есть на реальные ситуации, где студентам надо проявить знание конкретной дисциплины, использовать внутрипредметные и межпредметные связи.

Цель самостоятельной работы - закрепление знаний, полученных на аудиторных занятиях, формирование способности принимать на себя ответственность, решать проблему, находить конструктивные выходы из сложных ситуаций, развивать творческие способности, приобретение навыка организовывать своё время

Кроме того самостоятельная работа направлена на обучение студента осмысленно и самостоятельно работать сначала с учебным материалом, затем с научной информацией, заложить основы самоорганизации и самовоспитания с тем, чтобы привить умение в дальнейшем непрерывно повышать свой профессиональный уровень.

Самостоятельная работа реализует следующие задачи:

- систематизация и закрепление полученных теоретических знаний и практических умений студентов;
- углубление и расширение теоретических знаний;
- формирование умений использовать нормативную, правовую, справочную документацию и специальную литературу;
- развитие познавательных способностей и активности студентов: творческой инициативы, самостоятельности, ответственности и организованности;
- формирование самостоятельности мышления, способностей к саморазвитию, самосовершенствованию и самореализации;
- формирование практических (общеучебных и профессиональных) умений и навыков;
- развитие исследовательских умений;
- получение навыков эффективной самостоятельной профессиональной (практической и научно-теоретической) деятельности.

В учебном процессе выделяют два вида самостоятельной работы:

- аудиторная;
- внеаудиторная.

Аудиторная самостоятельная работа по дисциплине выполняется на учебных занятиях под непосредственным руководством преподавателя и по его заданию.

Внеаудиторная самостоятельная работа – планируемая учебная, учебно-исследовательская, научно-исследовательская работа студентов, выполняемая во внеаудиторное время по заданию и при методическом руководстве преподавателя, но без его непосредственного участия.

Самостоятельная работа, не предусмотренная образовательной программой, учебным планом и учебно-методическими материалами, раскрывающими и конкретизирующими их содержание, осуществляется студентами инициативно, с

целью реализации собственных учебных и научных интересов.

Для более эффективного выполнения самостоятельной работы по дисциплине преподаватель рекомендует студентам источники и учебно-методические пособия для работы, характеризует наиболее рациональную методику самостоятельной работы, демонстрирует ранее выполненные студентами работы и т. п.

ВИДЫ САМОСТОЯТЕЛЬНОЙ РАБОТЫ СТУДЕНТА

Основные формы организации самостоятельной работы студентов определяются следующими параметрами:

- содержание учебной дисциплины;
- уровень образования и степень подготовленности студентов;
- необходимость упорядочения нагрузки студентов при самостоятельной работе.

В соответствии с реализацией рабочей программы дисциплины в рамках самостоятельной работы студенту необходимо выполнить следующие виды работ:

для подготовки ко всем видам текущего контроля:

- повторение материала лекций;
- самостоятельное изучение курса;
- подготовка к практическим занятиям и лабораторным работам;
- подготовка к контрольной работе, написание контрольной работы;
- выполнение и написание курсовой работы (проекта);

для подготовки ко всем видам промежуточной аттестации:

- подготовка к зачёту;
- подготовка к экзамену.

Особенностью организации самостоятельной работы студентов является необходимость не только подготовиться к сдаче зачета /экзамена, но и собрать, обобщить, систематизировать, проанализировать информацию по темам дисциплины.

Технология организации самостоятельной работы студентов включает использование информационных и материально-технических ресурсов образовательного учреждения.

Самостоятельная работа может осуществляться индивидуально или группами студентов как online, так и на занятиях в зависимости от цели, объема, конкретной тематики самостоятельной работы, уровня сложности, уровня умений студентов.

В качестве форм и методов контроля внеаудиторной самостоятельной работы студентов могут быть использованы обмен информационными файлами, семинарские занятия, тестирование, опрос, доклад, реферат, самоотчеты, контрольные работы, защита контрольных и курсовых работ (проектов), защита зачётных работ в виде доклада с презентацией и др.

Текущий контроль результатов внеаудиторной самостоятельной работы студентов осуществляется в пределах времени, отведенного на обязательные учебные занятия по дисциплине.

Промежуточный контроль результатов внеаудиторной самостоятельной работы студентов осуществляется в пределах времени, отведенного для сдачи экзамена / зачёта.

В методических указаниях по каждому виду контроля представлены материалы для самостоятельной работы и рекомендации по организации отдельных её видов.

МЕТОДИЧЕСКИЕ РЕКОМЕНДАЦИИ ПО ПОДГОТОВКЕ КО ВСЕМ ВИДАМ ТЕКУЩЕГО КОНТРОЛЯ

Повторение материала лекций и самостоятельное изучение курса

Лекционный материал по дисциплине излагается в виде устных лекций преподавателя во время аудиторных занятий. Самостоятельная работа студента во время лекционных аудиторных занятий заключается в ведении записей (конспекта лекций).

Конспект лекций, выполняемый во время аудиторных занятий, дополняется студентом при самостоятельном внеаудиторном изучении некоторых тем курса. Самостоятельное изучение тем курса осуществляется на основе списка основной и дополнительной литературы к дисциплине.

Перечень основной и дополнительной учебной литературы, необходимой для освоения дисциплины приведён в рабочей программе дисциплины.

Рекомендуемые задания для самостоятельной внеаудиторной работы студента, направленные на повторение материала лекций и самостоятельное изучение тем курса: *для овладения знаниями:*

- конспектирование текста;
- чтение основной и дополнительной литературы;
- составление плана текста;
- работа со словарями, справочниками и нормативными документами;
- просмотр обучающих видеозаписей

для закрепления и систематизации знаний:

- работа с конспектом лекций;
- повторная работа над учебным материалом;
- составление таблиц для систематизации учебного материала;
- изучение нормативных материалов;
- составление плана и тезисов ответа на вопросы для самопроверки;
- ответы на вопросы для самопроверки;
- составление библиографических списков по изучаемым темам;

для формирования навыков и умений:

- выполнение рисунков, схем, эскизов оборудования;
- рефлексивный анализ профессиональных умений.

Тематический план изучения дисциплины и содержание учебной дисциплины приведены в рабочей программе дисциплины.

Вопросы для самопроверки приведены учебной литературе по дисциплине или могут быть предложены преподавателем на лекционных аудиторных занятиях после изучения каждой темы.

Подготовка к практическим занятиям и лабораторным работам

Практические занятия по дисциплине выступают средством формирования у студентов системы интегрированных умений и навыков, необходимых для освоения профессиональных компетенций, а также умений определять, разрабатывать и применять оптимальные методы решения профессиональных задач.

На практических занятиях происходит закрепление теоретических знаний, полученных в ходе лекций, осваиваются методики и алгоритмы решения типовых задач по образцу и вариантных задач, разбираются примеры применения теоретических знаний для практического использования, выполняются доклады с

презентацией по определенным учебно-практическим, учебно-исследовательским или научным темам с последующим их обсуждением.

Рекомендуемые задания для самостоятельной внеаудиторной работы студента, направленные на подготовку к практическим занятиям: *для овладения знаниями:*

- чтение основной и дополнительной литературы;
- работа со словарями, справочниками и нормативными документами;
- просмотр обучающих видеозаписей;

для закрепления и систематизации знаний:

- работа с конспектом лекций;
- ответы на вопросы для самопроверки;
- подготовка публичных выступлений;
- составление библиографических списков по изучаемым темам;

для формирования навыков и умений:

- решение задач по образцу и вариативных задач;
- выполнение рисунков, схем, эскизов оборудования;
- рефлексивный анализ профессиональных умений.

Тематический план изучения дисциплины и содержание учебной дисциплины приведены в рабочей программе дисциплины.

Лабораторные занятия по дисциплине выступают средством формирования у студентов навыков работы с использованием лабораторного оборудования, планирования и выполнения экспериментов, оформления отчётной документации по выполнению лабораторных работ.

Рекомендуемые задания для самостоятельной внеаудиторной работы студента, направленные на подготовку к лабораторным занятиям: *для овладения знаниями:*

- изучение методик работы с использованием различных видов и типов лабораторного оборудования;
- изучение правил безопасной эксплуатации лабораторного оборудования;

для закрепления и систематизации знаний:

- составление плана проведения эксперимента;
- составление отчётной документации по результатам экспериментирования;

- аналитическая обработка результатов экспериментов.

для формирования навыков и умений:

- выполнение рисунков, схем, эскизов оборудования;
- оформление отчётной документации по выполнению лабораторных работ.

Подготовка и написание контрольной работы

Контрольная работа - индивидуальная деятельность обучающегося по концентрированному выражению накопленного знания, обеспечивает возможность одновременной работы всем обучающимся за фиксированное время по однотипным заданиям, что позволяет преподавателю оценить всех обучающихся. Контрольная работа является средством проверки умений применять полученные знания для решения задач определенного типа по теме или разделу.

Рекомендуемые задания для самостоятельной внеаудиторной работы студента, направленные на подготовку к контрольной работе: *для овладения знаниями:*

- чтение основной и дополнительной литературы;
- работа со словарями, справочниками и нормативными документами.

закрепления и систематизации знаний:

- работа с конспектом лекций;
- ответы на вопросы для самопроверки.

для формирования навыков и умений:

- решение задач по образцу и вариативных задач;
- выполнение рисунков, схем, эскизов оборудования;
- оформление отчётной документации по выполнению контрольной работы. Контрольная работа может быть выполнена в виде доклада с презентацией.

Доклад с презентацией - это публичное выступление по представлению полученных результатов знаний по определенной учебно-практической, учебно-исследовательской или научной теме.

При подготовке доклада с презентацией обучающийся должен продемонстрировать умение самостоятельного изучения отдельных вопросов, структурирования основных положений рассматриваемых проблем, публичного выступления, позиционирования себя перед коллективом, навыки работы с библиографическими источниками и оформления научных текстов.

В ходе подготовки к докладу с презентацией обучающемуся необходимо:

- выбрать тему и определить цель выступления;
- осуществить сбор материала к выступлению;
- организовать работу с источниками;
- во время изучения источников следует записывать вопросы, возникающие по мере ознакомления, ключевые слова, мысли, суждения; представлять наглядные примеры из практики;
- сформулировать возможные вопросы по теме доклада, подготовить тезисы ответов на них;
- обработать материал и представить его в виде законченного доклада и презентации.

При выполнении контрольной работы в виде доклада с презентацией самостоятельная работа студента включает в себя: *для овладения знаниями:*

- чтение основное и дополнительной литературы по заданной теме доклада;
- составление плана доклада;
- работа со словарями, справочниками и нормативными документами;
- просмотр обучающих видеозаписей по теме доклада *для закрепления и систематизации знаний:*

- составление плана и тезисов презентации по теме доклада;
- составление презентации;
- составление библиографического списка по теме доклада;
- подготовка к публичному выступлению;
- составление возможных вопросов по теме доклада и ответов на них. *для формирования навыков и умений:*

- публичное выступление;
- выполнение рисунков, схем, эскизов оборудования;
- рефлексивный анализ профессиональных умений.

Варианты контрольных работ и темы докладов приведены в комплекте оценочных средств дисциплины.

Подготовка к выполнению и написанию курсовой работы (проекта)

Курсовая работа (проект) - форма контроля для демонстрации обучающимся

умений работать с объектами изучения, критическими источниками, справочной и энциклопедической литературой, логично и грамотно излагать собственные умозаключения и выводы, обосновывать и строить априорную модель изучаемого объекта или процесса, создавать содержательную презентацию выполненной работы.

При выполнении и защите курсовой работы (проекта) оценивается умение самостоятельной работы с объектами изучения, справочной литературой, логично и грамотно излагать собственные умозаключения и выводы, обосновывать выбранную технологическую схему и принятый тип и количество оборудования, создавать содержательную презентацию выполненной работы (пояснительную записку и графический материал).

Рекомендуемые задания для самостоятельной внеаудиторной работы студента, направленные на подготовку к курсовой работе (проекту): *для овладения знаниями:*

- чтение основной и дополнительной литературы;
- работа со словарями, справочниками и нормативными документами;
- составление плана выполнения курсовой работы (проекта);
- составление списка использованных источников.

для закрепления и систематизации знаний:

- работа учебно-методическими материалами по выполнению курсовой работы (проекта);
- изучение основных методик расчёта технологических схем, выбора и расчёта оборудования;
- подготовка тезисов ответов на вопросы по тематике курсовой работы (проекта).

для формирования навыков и умений:

- решение задач по образцу и вариативных задач;
- выполнение рисунков, схем, компоновочных чертежей;
- оформление текстовой и графической документации.

Тематика курсовых работ (проектов) приведены в комплекте оценочных средств дисциплины.

МЕТОДИЧЕСКИЕ РЕКОМЕНДАЦИИ ПО ПОДГОТОВКЕ К ПРОМЕЖУТОЧНОЙ АТТЕСТАЦИИ

Подготовка к зачёту

Зачёт по дисциплине может быть проведён в виде теста или включать в себя защиту контрольной работы (доклад с презентацией).

Тест - это система стандартизированных заданий, позволяющая автоматизировать процедуру измерения уровня знаний и умений обучающегося.

При самостоятельной подготовке к зачёту, проводимому в виде теста, студенту необходимо:

- проработать информационный материал (конспект лекций, учебное пособие, учебник) по дисциплине; проконсультироваться с преподавателем по вопросу выбора дополнительной учебной литературы;
- выяснить условия проведения теста: количество вопросов в тесте, продолжительность выполнения теста, систему оценки результатов и т. д.;
- приступая к работе с тестом, нужно внимательно и до конца прочитать вопрос и предлагаемые варианты ответов, выбрать правильные (их может быть несколько), на отдельном листке ответов вписать цифру вопроса и буквы, соответствующие правильным ответам.

В процессе выполнения теста рекомендуется применять несколько подходов в решении заданий. Такая стратегия позволяет максимально гибко оперировать методами решения, находя каждый раз оптимальный вариант. Не нужно тратить слишком много времени на трудный вопрос, а сразу переходить к другим тестовым заданиям, к трудному вопросу можно обратиться в конце. Необходимо оставить время для проверки ответов, чтобы избежать механических ошибок.

Зачёт также может проходить в виде защиты контрольной работы (доклад с презентацией). Методические рекомендации по подготовке и выполнению доклада с презентацией приведены в п. «Подготовка и написание контрольной работы».

Подготовка к экзамену

Промежуточная аттестация по итогам освоения дисциплины проводится в форме экзамена.

Билет на экзамен включает в себя теоретические вопросы и практико-ориентированные задания.

Теоретический вопрос - индивидуальная деятельность обучающегося по концентрированному выражению накопленного знания, обеспечивает возможность одновременной работы всем обучающимся за фиксированное время по однотипным заданиям, что позволяет преподавателю оценить всех обучающихся.

Практико-ориентированное задание - средство проверки умений применять полученные знания для решения задач определенного типа по определенной теме.

При самостоятельной подготовке к экзамену студенту необходимо:

- получить перечень теоретических вопросов к экзамену;
- проработать пройденный материал (конспект лекций, учебное пособие, учебник) по дисциплине, при необходимости изучить дополнительные источники;
- составить планы и тезисы ответов на вопросы;
- проработать все типы практико-ориентированных заданий;
- составить алгоритм решения основных типов задач;
- выяснить условия проведения экзамена: количество теоретических вопросов и практико-ориентированных заданий в экзаменационном билете, продолжительность и форму проведения экзамена (устный или письменный), систему оценки результатов и т. д.;
- приступая к работе с экзаменационным билетом, нужно внимательно прочитать теоретические вопросы и условия практико-ориентированного задания;
- при условии проведения устного экзамена составить план и тезисы ответов на теоретические вопросы, кратко изложить ход решения практико-ориентированного задания;
- при условии проведения письменного экзамена дать полные письменные ответы на теоретические вопросы; изложить ход решения практико-ориентированного задания с численным расчётом искомых величин.

МИНОБРНАУКИ РОССИЙСКОЙ ФЕДЕРАЦИИ

ФГБОУ ВО «Уральский государственный горный университет»



УТВЕРЖДАЮ

Проректор УГГУ
по учебно-методическому комплексу

С. А. Упоров

МЕТОДИЧЕСКИЕ УКАЗАНИЯ ПО ОРГАНИЗАЦИИ САМОСТОЯТЕЛЬНОЙ РАБОТЫ СТУДЕНТОВ

Б1.Б.1.33 ГОРНОПРОМЫШЛЕННАЯ ЭКОЛОГИЯ

Специальность
21.05.04 Горное дело

Специализация № 9
Горные машины и оборудование

форма обучения: очная, заочная

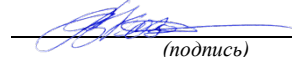
Автор: Бекчурина Е. А., доц., к.т.н.

Одобрена на заседании кафедры

Обогащения полезных ископаемых

(название кафедры)

Зав. кафедрой


(подпись)

Козин В. З.

(Фамилия И.О.)

Протокол № 7 от 17.04.2019

(Дата)

Рассмотрена методической комиссией
факультета

горно-механического

(название факультета)

Председатель


(подпись)

Барановский В. П.

(Фамилия И.О.)

Протокол № 7 от 19.04.2019

(Дата)

Екатеринбург
2019

СОДЕРЖАНИЕ

ВВЕДЕНИЕ	3
ВИДЫ САМОСТОЯТЕЛЬНОЙ РАБОТЫ СТУДЕНТА	4
МЕТОДИЧЕСКИЕ РЕКОМЕНДАЦИИ ПО ПОДГОТОВКЕ КО ВСЕМ ВИДАМ ТЕКУЩЕГО КОНТРОЛЯ	4
Повторение материала лекций и самостоятельное изучение курса	4
Подготовка к практическим занятиям и лабораторным работам	5
Подготовка и написание контрольной работы	6
Подготовка к выполнению и написанию курсовой работы (проекта)	7
МЕТОДИЧЕСКИЕ РЕКОМЕНДАЦИИ ПО ПОДГОТОВКЕ К ПРОМЕЖУТОЧНОЙ АТТЕСТАЦИИ	8
Подготовка к зачёту	8
Подготовка к экзамену	8

ВВЕДЕНИЕ

Самостоятельная работа студентов – это разнообразные виды деятельности студентов, осуществляемые под руководством, но без непосредственного участия преподавателя в аудиторное и/или внеаудиторное время.

Это особая форма обучения по заданиям преподавателя, выполнение которых требует активной мыслительной, поисково-исследовательской и аналитической деятельности.

Методологическую основу самостоятельной работы студентов составляет деятельностный подход, когда цели обучения ориентированы на формирование умений решать типовые и нетиповые задачи, то есть на реальные ситуации, где студентам надо проявить знание конкретной дисциплины, использовать внутрипредметные и межпредметные связи.

Цель самостоятельной работы – закрепление знаний, полученных на аудиторных занятиях, формирование способности принимать на себя ответственность, решать проблему, находить конструктивные выходы из сложных ситуаций, развивать творческие способности, приобретение навыка организовывать своё время

Кроме того самостоятельная работа направлена на обучение студента осмысленно и самостоятельно работать сначала с учебным материалом, затем с научной информацией, заложить основы самоорганизации и самовоспитания с тем, чтобы привить умение в дальнейшем непрерывно повышать свой профессиональный уровень.

Самостоятельная работа реализует следующие задачи:

- систематизация и закрепление полученных теоретических знаний и практических умений студентов;
- углубление и расширение теоретических знаний;
- формирование умений использовать нормативную, правовую, справочную документацию и специальную литературу;
- развитие познавательных способностей и активности студентов: творческой инициативы, самостоятельности, ответственности и организованности;
- формирование самостоятельности мышления, способностей к саморазвитию, самосовершенствованию и самореализации;
- формирование практических (общеучебных и профессиональных) умений и навыков;
- развитие исследовательских умений;
- получение навыков эффективной самостоятельной профессиональной (практической и научно-теоретической) деятельности.

В учебном процессе выделяют два вида самостоятельной работы:

- аудиторная;
- внеаудиторная.

Аудиторная самостоятельная работа по дисциплине выполняется на учебных занятиях под непосредственным руководством преподавателя и по его заданию.

Внеаудиторная самостоятельная работа – планируемая учебная, учебно-исследовательская, научно-исследовательская работа студентов, выполняемая во внеаудиторное время по заданию и при методическом руководстве преподавателя, но без его непосредственного участия.

Самостоятельная работа, не предусмотренная образовательной программой, учебным планом и учебно-методическими материалами, раскрывающими и конкретизирующими их содержание, осуществляется студентами инициативно, с целью реализации собственных учебных и научных интересов.

Для более эффективного выполнения самостоятельной работы по дисциплине преподаватель рекомендует студентам источники и учебно-методические пособия для работы, характеризует наиболее рациональную методику самостоятельной работы, демонстрирует ранее выполненные студентами работы и т. п.

ВИДЫ САМОСТОЯТЕЛЬНОЙ РАБОТЫ СТУДЕНТА

Основные формы организации самостоятельной работы студентов определяются следующими параметрами:

- содержание учебной дисциплины;
- уровень образования и степень подготовленности студентов;
- необходимость упорядочения нагрузки студентов при самостоятельной работе.

В соответствии с реализацией рабочей программы дисциплины в рамках самостоятельной работы студенту необходимо выполнить следующие виды работ:

для подготовки ко всем видам текущего контроля:

- повторение материала лекций;
- самостоятельное изучение курса;
- подготовка к практическим занятиям и лабораторным работам;
- подготовка к контрольной работе, написание контрольной работы;
- выполнение и написание курсовой работы (проекта);

для подготовки ко всем видам промежуточной аттестации:

- подготовка к зачёту;
- подготовка к экзамену.

Особенностью организации самостоятельной работы студентов является необходимость не только подготовиться к сдаче зачета /экзамена, но и собрать, обобщить, систематизировать, проанализировать информацию по темам дисциплины.

Технология организации самостоятельной работы студентов включает использование информационных и материально-технических ресурсов образовательного учреждения.

Самостоятельная работа может осуществляться индивидуально или группами студентов как online, так и на занятиях в зависимости от цели, объема, конкретной тематики самостоятельной работы, уровня сложности, уровня умений студентов.

В качестве форм и методов контроля внеаудиторной самостоятельной работы студентов могут быть использованы обмен информационными файлами, семинарские занятия, тестирование, опрос, доклад, реферат, самоотчеты, контрольные работы, защита контрольных и курсовых работ (проектов), защита зачётных работ в виде доклада с презентацией и др.

Текущий контроль результатов внеаудиторной самостоятельной работы студентов осуществляется в пределах времени, отведенного на обязательные учебные занятия по дисциплине.

Промежуточный контроль результатов внеаудиторной самостоятельной работы студентов осуществляется в пределах времени, отведенного для сдачи экзамена / зачёта.

В методических указаниях по каждому виду контроля представлены материалы для самостоятельной работы и рекомендации по организации отдельных её видов.

МЕТОДИЧЕСКИЕ РЕКОМЕНДАЦИИ ПО ПОДГОТОВКЕ КО ВСЕМ ВИДАМ ТЕКУЩЕГО КОНТРОЛЯ

Повторение материала лекций и самостоятельное изучение курса

Лекционный материал по дисциплине излагается в виде устных лекций преподавателя во время аудиторных занятий. Самостоятельная работа студента во время лекционных аудиторных занятий заключается в ведении записей (конспекта лекций).

Конспект лекций, выполняемый во время аудиторных занятий, дополняется студентом при самостоятельном внеаудиторном изучении некоторых тем курса. Самостоятельное изучение тем курса осуществляется на основе списка основной и дополнительной литературы к дисциплине.

Перечень основной и дополнительной учебной литературы, необходимой для освоения дисциплины приведён в рабочей программе дисциплины.

Рекомендуемые задания для самостоятельной внеаудиторной работы студента, направленные на повторение материала лекций и самостоятельное изучение тем курса:

для овладения знаниями:

- конспектирование текста;
- чтение основной и дополнительной литературы;
- составление плана текста;
- работа со словарями, справочниками и нормативными документами;
- просмотр обучающих видеозаписей.

для закрепления и систематизации знаний:

- работа с конспектом лекций;
- повторная работа над учебным материалом;
- составление таблиц для систематизации учебного материала;
- изучение нормативных материалов;
- составление плана и тезисов ответа на вопросы для самопроверки;
- ответы на вопросы для самопроверки;
- составление библиографических списков по изучаемым темам.

для формирования навыков и умений:

- выполнение рисунков, схем, эскизов оборудования;
- рефлексивный анализ профессиональных умений.

Тематический план изучения дисциплины и содержание учебной дисциплины приведены в рабочей программе дисциплины.

Вопросы для самопроверки приведены учебной литературе по дисциплине или могут быть предложены преподавателем на лекционных аудиторных занятиях после изучения каждой темы.

Подготовка к практическим занятиям и лабораторным работам

Практические занятия по дисциплине выступают средством формирования у студентов системы интегрированных умений и навыков, необходимых для освоения профессиональных компетенций, а также умений определять, разрабатывать и применять оптимальные методы решения профессиональных задач.

На практических занятиях происходит закрепление теоретических знаний, полученных в ходе лекций, осваиваются методики и алгоритмы решения типовых задач по образцу и вариантных задач, разбираются примеры применения теоретических знаний для практического использования, выполняются доклады с презентацией по определенным учебно-практическим, учебно-исследовательским или научным темам с последующим их обсуждением.

Рекомендуемые задания для самостоятельной внеаудиторной работы студента, направленные на подготовку к практическим занятиям:

для овладения знаниями:

- чтение основной и дополнительной литературы;
- работа со словарями, справочниками и нормативными документами;
- просмотр обучающих видеозаписей.

для закрепления и систематизации знаний:

- работа с конспектом лекций;
- ответы на вопросы для самопроверки;
- подготовка публичных выступлений;
- составление библиографических списков по изучаемым темам.

для формирования навыков и умений:

- решение задач по образцу и вариативных задач;
- выполнение рисунков, схем, эскизов оборудования;

- рефлексивный анализ профессиональных умений.

Тематический план изучения дисциплины и содержание учебной дисциплины приведены в рабочей программе дисциплины.

Лабораторные занятия по дисциплине выступают средством формирования у студентов навыков работы с использованием лабораторного оборудования, планирования и выполнения экспериментов, оформления отчётной документации по выполнению лабораторных работ.

Рекомендуемые задания для самостоятельной внеаудиторной работы студента, направленные на подготовку к лабораторным занятиям:

для овладения знаниями:

- изучение методик работы с использованием различных видов и типов лабораторного оборудования;
- изучение правил безопасной эксплуатации лабораторного оборудования;
- работа со словарями, справочниками и нормативными документами.

для закрепления и систематизации знаний:

- составление плана проведения эксперимента;
- составление отчётной документации по результатам экспериментирования;
- аналитическая обработка результатов экспериментов.

для формирования навыков и умений:

- выполнение рисунков, схем, эскизов оборудования;
- оформление отчётной документации по выполнению лабораторных работ.

Подготовка и написание контрольной работы

Контрольная работа – индивидуальная деятельность обучающегося по концентрированному выражению накопленного знания, обеспечивает возможность одновременной работы всем обучающимся за фиксированное время по однотипным заданиям, что позволяет преподавателю оценить всех обучающихся. Контрольная работа является средством проверки умений применять полученные знания для решения задач определенного типа по теме или разделу.

Рекомендуемые задания для самостоятельной внеаудиторной работы студента, направленные на подготовку к контрольной работе:

для овладения знаниями:

- чтение основной и дополнительной литературы;
- работа со словарями, справочниками и нормативными документами.

для закрепления и систематизации знаний:

- работа с конспектом лекций;
- ответы на вопросы для самопроверки.

для формирования навыков и умений:

- решение задач по образцу и вариативных задач;
- выполнение рисунков, схем, эскизов оборудования;
- оформление отчётной документации по выполнению контрольной работы.

Контрольная работа может быть выполнена в виде доклада с презентацией.

Доклад с презентацией – это публичное выступление по представлению полученных результатов знаний по определенной учебно-практической, учебно-исследовательской или научной теме.

При подготовке доклада с презентацией обучающийся должен продемонстрировать умение самостоятельного изучения отдельных вопросов, структурирования основных положений рассматриваемых проблем, публичного выступления, позиционирования себя перед коллективом, навыки работы с библиографическими источниками и оформления научных текстов.

В ходе подготовки к докладу с презентацией обучающемуся необходимо:

- выбрать тему и определить цель выступления;
- осуществить сбор материала к выступлению;
- организовать работу с источниками;
- во время изучения источников следует записывать вопросы, возникающие по мере ознакомления, ключевые слова, мысли, суждения; представлять наглядные примеры из практики;
- сформулировать возможные вопросы по теме доклада, подготовить тезисы ответов на них;
- обработать материал и представить его в виде законченного доклада и презентации.

При выполнении контрольной работы в виде доклада с презентацией самостоятельная работа студента включает в себя:

для овладения знаниями:

- чтение основное и дополнительной литературы по заданной теме доклада;
- составление плана доклада;
- работа со словарями, справочниками и нормативными документами;
- просмотр обучающих видеозаписей по теме доклада

для закрепления и систематизации знаний:

- составление плана и тезисов презентации по теме доклада;
- составление презентации;
- составление библиографического списка по теме доклада;
- подготовка к публичному выступлению;
- составление возможных вопросов по теме доклада и ответов на них.

для формирования навыков и умений:

- публичное выступление;
- выполнение рисунков, схем, эскизов оборудования;
- рефлексивный анализ профессиональных умений.

Варианты контрольных работ и темы докладов приведены в комплекте оценочных средств дисциплины.

Подготовка к выполнению и написанию курсовой работы (проекта)

Курсовая работа (проект) – форма контроля для демонстрации обучающимся умений работать с объектами изучения, критическими источниками, справочной и энциклопедической литературой, логично и грамотно излагать собственные умозаключения и выводы, обосновывать и строить априорную модель изучаемого объекта или процесса, создавать содержательную презентацию выполненной работы.

При выполнении и защите курсовой работы (проекта) оценивается умение самостоятельной работы с объектами изучения, справочной литературой, логично и грамотно излагать собственные умозаключения и выводы, обосновывать выбранную технологическую схему и принятый тип и количество оборудования, создавать содержательную презентацию выполненной работы (пояснительную записку и графический материал).

Рекомендуемые задания для самостоятельной внеаудиторной работы студента, направленные на подготовку к курсовой работе (проекту):

для овладения знаниями:

- чтение основной и дополнительной литературы;
- работа со словарями, справочниками и нормативными документами;
- составление плана выполнения курсовой работы (проекта);
- составление списка использованных источников.

для закрепления и систематизации знаний:

- работа учебно-методическими материалами по выполнению курсовой работы (проекта);
- изучение основных методик расчёта технологических схем, выбора и расчёта оборудования;
- подготовка тезисов ответов на вопросы по тематике курсовой работы (проекта).

для формирования навыков и умений:

- решение задач по образцу и вариативных задач;
- выполнение рисунков, схем, компоновочных чертежей;
- оформление текстовой и графической документации.

Тематика курсовых работ (проектов) приведены в комплекте оценочных средств дисциплины.

МЕТОДИЧЕСКИЕ РЕКОМЕНДАЦИИ ПО ПОДГОТОВКЕ К ПРОМЕЖУТОЧНОЙ АТТЕСТАЦИИ

Подготовка к зачёту

Зачёт по дисциплине может быть проведён в виде теста или включать в себя защиту контрольной работы (доклад с презентацией).

Тест – это система стандартизированных заданий, позволяющая автоматизировать процедуру измерения уровня знаний и умений обучающегося.

При самостоятельной подготовке к зачёту, проводимому в виде теста, студенту необходимо:

- проработать информационный материал (конспект лекций, учебное пособие, учебник) по дисциплине; проконсультироваться с преподавателем по вопросу выбора дополнительной учебной литературы;
- выяснить условия проведения теста: количество вопросов в тесте, продолжительность выполнения теста, систему оценки результатов и т. д.;
- приступая к работе с тестом, нужно внимательно и до конца прочитать вопрос и предлагаемые варианты ответов, выбрать правильные (их может быть несколько), на отдельном листке ответов вписать цифру вопроса и буквы, соответствующие правильным ответам.

В процессе выполнения теста рекомендуется применять несколько подходов в решении заданий. Такая стратегия позволяет максимально гибко оперировать методами решения, находя каждый раз оптимальный вариант. Не нужно тратить слишком много времени на трудный вопрос, а сразу переходить к другим тестовым заданиям, к трудному вопросу можно обратиться в конце. Необходимо оставить время для проверки ответов, чтобы избежать механических ошибок.

Зачёт также может проходить в виде защиты контрольной работы (доклад с презентацией). Методические рекомендации по подготовке и выполнению доклада с презентацией приведены в п. «Подготовка и написание контрольной работы».

Подготовка к экзамену

Промежуточная аттестация по итогам освоения дисциплины проводится в форме экзамена.

Билет на экзамен включает в себя теоретические вопросы и практико-ориентированные задания.

Теоретический вопрос – индивидуальная деятельность обучающегося по концентрированному выражению накопленного знания, обеспечивает возможность

одновременной работы всем обучающимся за фиксированное время по однотипным заданиям, что позволяет преподавателю оценить всех обучающихся.

Практико-ориентированное задание – средство проверки умений применять полученные знания для решения задач определенного типа по определенной теме.

При самостоятельной подготовке к экзамену студенту необходимо:

- получить перечень теоретических вопросов к экзамену;
- проработать пройденный материал (конспект лекций, учебное пособие, учебник) по дисциплине, при необходимости изучить дополнительные источники;
- составить планы и тезисы ответов на вопросы;
- проработать все типы практико-ориентированных заданий;
- составить алгоритм решения основных типов задач;
- выяснить условия проведения экзамена: количество теоретических вопросов и практико-ориентированных заданий в экзаменационном билете, продолжительность и форму проведения экзамена (устный или письменный), систему оценки результатов и т. д.;
- приступая к работе с экзаменационным билетом, нужно внимательно прочитать теоретические вопросы и условия практико-ориентированного задания;
- при условии проведения устного экзамена составить план и тезисы ответов на теоретические вопросы, кратко изложить ход решения практико-ориентированного задания;
- при условии проведения письменного экзамена дать полные письменные ответы на теоретические вопросы; изложить ход решения практико-ориентированного задания с численным расчётом искомых величин.

МИНИСТЕРСТВО НАУКИ И ВЫСШЕГО ОБРАЗОВАНИЯ РОССИЙСКОЙ
ФЕДЕРАЦИИ
ФГБОУ ВО «Уральский государственный горный университет»

Проректор по учебно-методическому комплексу

УТВЕРЖДАЮ

С.А. Упоров



МЕТОДИЧЕСКИЕ МАТЕРИАЛЫ ДЛЯ САМОСТОЯТЕЛЬНОЙ РАБОТЫ

Б1.Б.1.34 АЭРОЛОГИЯ ГОРНЫХ ПРЕДПРИЯТИЙ

Специальность
21.05.04 Горное дело

Направленность (профиль)
«Горные машины и оборудование»

Квалификация выпускника: **специалист (горный инженер)**

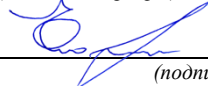
Автор: ст. преподаватель Мухин Д.В.

Одобрены на заседании кафедры

Безопасности горного производства

(название кафедры)

Зав.кафедрой


(подпись)

Елохин В.А.

(Фамилия И.О.)

Протокол №8 от 16.03.2020

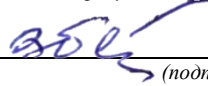
(Дата)

Рассмотрены методической комиссией

Горно-механического факультета

(название факультета)

Председатель


(подпись)

Барановский В.П.

(Фамилия И.О.)

Протокол № 7 от 20.03.2020

(Дата)

СОДЕРЖАНИЕ

ВВЕДЕНИЕ	3
ВИДЫ САМОСТОЯТЕЛЬНОЙ РАБОТЫ СТУДЕНТА	4
МЕТОДИЧЕСКИЕ РЕКОМЕНДАЦИИ ПО ПОДГОТОВКЕ КО ВСЕМ ВИДАМ ТЕКУЩЕГО КОНТРОЛЯ	4
Повторение материала лекций и самостоятельное изучение курса	4
Подготовка к практическим занятиям и лабораторным работам	5
Подготовка и написание контрольной работы	6
Подготовка к выполнению и написанию курсовой работы(проекта)	7
МЕТОДИЧЕСКИЕ РЕКОМЕНДАЦИИ ПО ПОДГОТОВКЕ К ПРОМЕЖУТОЧНОЙ АТТЕСТАЦИИ	8
Подготовка к зачёту	8
Подготовка к экзамену	8

ВВЕДЕНИЕ

Самостоятельная работа студентов – это разнообразные виды деятельности студентов, осуществляемые под руководством, но без непосредственного участия преподавателя в аудиторное и/или внеаудиторное время.

Это особая форма обучения по заданиям преподавателя, выполнение которых требует активной мыслительной, поисково-исследовательской и аналитической деятельности.

Методологическую основу самостоятельной работы студентов составляет деятельностный подход, когда цели обучения ориентированы на формирование умений решать типовые и нетиповые задачи, то есть на реальные ситуации, где студентам надо проявить знание конкретной дисциплины, использовать внутрипредметные и межпредметные связи.

Цель самостоятельной работы – закрепление знаний, полученных на аудиторных занятиях, формирование способности принимать на себя ответственность, решать проблему, находить конструктивные выходы из сложных ситуаций, развивать творческие способности, приобретение навыка организовывать своё время

Кроме того самостоятельная работа направлена на обучение студента осмысленно и самостоятельно работать сначала с учебным материалом, затем с научной информацией, заложить основы самоорганизации и самовоспитания с тем, чтобы привить умение в дальнейшем непрерывно повышать свой профессиональный уровень.

Самостоятельная работа реализует следующие задачи:

- систематизация и закрепление полученных теоретических знаний и практических умений студентов;
- углубление и расширение теоретических знаний;
- формирование умений использовать нормативную, правовую, справочную документацию и специальную литературу;
- развитие познавательных способностей и активности студентов: творческой инициативы, самостоятельности, ответственности и организованности;
- формирование самостоятельности мышления, способностей к саморазвитию, самосовершенствованию и самореализации;
- формирование практических (общеучебных и профессиональных) умений и навыков;
- развитие исследовательских умений;
- получение навыков эффективной самостоятельной профессиональной (практической и научно-теоретической) деятельности.

В учебном процессе выделяют два вида самостоятельной работы:

- аудиторная;
- внеаудиторная.

Аудиторная самостоятельная работа по дисциплине выполняется на учебных занятиях под непосредственным руководством преподавателя и по его заданию.

Внеаудиторная самостоятельная работа – планируемая учебная, учебно-исследовательская, научно-исследовательская работа студентов, выполняемая во внеаудиторное время по заданию и при методическом руководстве преподавателя, но без его непосредственного участия.

Самостоятельная работа, не предусмотренная образовательной программой, учебным планом и учебно-методическими материалами, раскрывающими и конкретизирующими их содержание, осуществляется студентами инициативно, с целью реализации собственных учебных и научных интересов.

Для более эффективного выполнения самостоятельной работы по дисциплине преподаватель рекомендует студентам источники и учебно-методические пособия для работы, характеризует наиболее рациональную методику самостоятельной работы, демонстрирует ранее выполненные студентами работы и т. п.

ВИДЫ САМОСТОЯТЕЛЬНОЙ РАБОТЫ СТУДЕНТА

Основные формы организации самостоятельной работы студентов определяются следующими параметрами:

- содержание учебной дисциплины;
- уровень образования и степень подготовленности студентов;
- необходимость упорядочения нагрузки студентов при самостоятельной работе.

В соответствии с реализацией рабочей программы дисциплины в рамках самостоятельной работы студенту необходимо выполнить следующие виды работ:

для подготовки ко всем видам текущего контроля:

- повторение материала лекций;
- самостоятельное изучение курса;
- подготовка к практическим занятиям и лабораторным работам;
- подготовка к контрольной работе, написание контрольной работы;
- выполнение и написание курсовой работы (проекта);

для подготовки ко всем видам промежуточной аттестации:

- подготовка к зачёту;
- подготовка к экзамену.

Особенностью организации самостоятельной работы студентов является необходимость не только подготовиться к сдаче зачета /экзамена, но и собрать, обобщить, систематизировать, проанализировать информацию по темам дисциплины.

Технология организации самостоятельной работы студентов включает использование информационных и материально-технических ресурсов образовательного учреждения.

Самостоятельная работа может осуществляться индивидуально или группами студентов как online, так и на занятиях в зависимости от цели, объема, конкретной тематики самостоятельной работы, уровня сложности, уровня умений студентов.

В качестве форм и методов контроля внеаудиторной самостоятельной работы студентов могут быть использованы обмен информационными файлами, семинарские занятия, тестирование, опрос, доклад, реферат, самоотчеты, контрольные работы, защита контрольных и курсовых работ (проектов), защита зачётных работ в виде доклада с презентацией и др.

Текущий контроль результатов внеаудиторной самостоятельной работы студентов осуществляется в пределах времени, отведенного на обязательные учебные занятия по дисциплине.

Промежуточный контроль результатов внеаудиторной самостоятельной работы студентов осуществляется в пределах времени, отведенного для сдачи экзамена / зачёта.

В методических указаниях по каждому виду контроля представлены материалы для самостоятельной работы и рекомендации по организации отдельных её видов.

МЕТОДИЧЕСКИЕ РЕКОМЕНДАЦИИ ПО ПОДГОТОВКЕ КО ВСЕМ ВИДАМ ТЕКУЩЕГО КОНТРОЛЯ

Повторение материала лекций и самостоятельное изучение курса

Лекционный материал по дисциплине излагается в виде устных лекций преподавателя во время аудиторных занятий. Самостоятельная работа студента во время лекционных аудиторных занятий заключается в ведении записей (конспекта лекций).

Конспект лекций, выполняемый во время аудиторных занятий, дополняется студентом при самостоятельном внеаудиторном изучении некоторых тем курса. Самостоятельное изучение тем курса осуществляется на основе списка основной и дополнительной литературы к дисциплине.

Перечень основной и дополнительной учебной литературы, необходимой для освоения дисциплины приведён в рабочей программе дисциплины.

Рекомендуемые задания для самостоятельной внеаудиторной работы студента, направленные на повторение материала лекций и самостоятельное изучение тем курса:

для овладения знаниями:

- конспектирование текста;
- чтение основной и дополнительной литературы;
- составление плана текста;
- работа со словарями, справочниками и нормативными документами;
- просмотр обучающих видеозаписей.

для закрепления и систематизации знаний:

- работа с конспектом лекций;
- повторная работа над учебным материалом;
- составление таблиц для систематизации учебного материала;
- изучение нормативных материалов;
- составление плана и тезисов ответа на вопросы для самопроверки;
- ответы на вопросы для самопроверки;
- составление библиографических списков по изучаемым темам.

для формирования навыков и умений:

- выполнение рисунков, схем, эскизов оборудования;
- рефлексивный анализ профессиональных умений.

Тематический план изучения дисциплины и содержание учебной дисциплины приведены в рабочей программе дисциплины.

Вопросы для самопроверки приведены учебной литературе по дисциплине или могут быть предложены преподавателем на лекционных аудиторных занятиях после изучения каждой темы.

Подготовка к практическим занятиям и лабораторным работам

Практические занятия по дисциплине выступают средством формирования у студентов системы интегрированных умений и навыков, необходимых для освоения профессиональных компетенций, а также умений определять, разрабатывать и применять оптимальные методы решения профессиональных задач.

На практических занятиях происходит закрепление теоретических знаний, полученных в ходе лекций, осваиваются методики и алгоритмы решения типовых задач по образцу и вариантных задач, разбираются примеры применения теоретических знаний для практического использования, выполняются доклады с презентацией по определенным учебно-практическим, учебно-исследовательским или научным темам с последующим их обсуждением.

Рекомендуемые задания для самостоятельной внеаудиторной работы студента, направленные на подготовку к практическим занятиям:

для овладения знаниями:

- чтение основной и дополнительной литературы;
- работа со словарями, справочниками и нормативными документами;
- просмотр обучающих видеозаписей.

для закрепления и систематизации знаний:

- работа с конспектом лекций;
- ответы на вопросы для самопроверки;
- подготовка публичных выступлений;
- составление библиографических списков по изучаемым темам.

для формирования навыков и умений:

- решение задач по образцу и вариативных задач;
- выполнение рисунков, схем, эскизов оборудования;

- рефлексивный анализ профессиональных умений.

Тематический план изучения дисциплины и содержание учебной дисциплины приведены в рабочей программе дисциплины.

Лабораторные занятия по дисциплине выступают средством формирования у студентов навыков работы с использованием лабораторного оборудования, планирования и выполнения экспериментов, оформления отчётной документации по выполнению лабораторных работ.

Рекомендуемые задания для самостоятельной внеаудиторной работы студента, направленные на подготовку к лабораторным занятиям:

для овладения знаниями:

- изучение методик работы с использованием различных видов и типов лабораторного оборудования;
- изучение правил безопасной эксплуатации лабораторного оборудования;
- работа со словарями, справочниками и нормативными документами.

для закрепления и систематизации знаний:

- составление плана проведения эксперимента;
- составление отчётной документации по результатам экспериментирования;
- аналитическая обработка результатов экспериментов.

для формирования навыков и умений:

- выполнение рисунков, схем, эскизов оборудования;
- оформление отчётной документации по выполнению лабораторных работ.

Подготовка и написание контрольной работы

Контрольная работа – индивидуальная деятельность обучающегося по концентрированному выражению накопленного знания, обеспечивает возможность одновременной работы всем обучающимся за фиксированное время по однотипным заданиям, что позволяет преподавателю оценить всех обучающихся. Контрольная работа является средством проверки умений применять полученные знания для решения задач определенного типа по теме или разделу.

Рекомендуемые задания для самостоятельной внеаудиторной работы студента, направленные на подготовку к контрольной работе:

для овладения знаниями:

- чтение основной и дополнительной литературы;
- работа со словарями, справочниками и нормативными документами.

для закрепления и систематизации знаний:

- работа с конспектом лекций;
- ответы на вопросы для самопроверки.

для формирования навыков и умений:

- решение задач по образцу и вариативных задач;
- выполнение рисунков, схем, эскизов оборудования;
- оформление отчётной документации по выполнению контрольной работы.

Контрольная работа может быть выполнена в виде доклада с презентацией.

Доклад с презентацией – это публичное выступление по представлению полученных результатов знаний по определенной учебно-практической, учебно-исследовательской или научной теме.

При подготовке доклада с презентацией обучающийся должен продемонстрировать умение самостоятельного изучения отдельных вопросов, структурирования основных положений рассматриваемых проблем, публичного выступления, позиционирования себя перед коллективом, навыки работы с библиографическими источниками и оформления научных текстов.

В ходе подготовки к докладу с презентацией обучающемуся необходимо:

- выбрать тему и определить цель выступления;
- осуществить сбор материала к выступлению;
- организовать работу с источниками;
- во время изучения источников следует записывать вопросы, возникающие по мере ознакомления, ключевые слова, мысли, суждения; представлять наглядные примеры из практики;
- сформулировать возможные вопросы по теме доклада, подготовить тезисы ответов на них;
- обработать материал и представить его в виде законченного доклада и презентации.

При выполнении контрольной работы в виде доклада с презентацией самостоятельная работа студента включает в себя:

для овладения знаниями:

- чтение основной и дополнительной литературы по заданной теме доклада;
- составление плана доклада;
- работа со словарями, справочниками и нормативными документами;
- просмотр обучающих видеозаписей по теме доклада

для закрепления и систематизации знаний:

- составление плана и тезисов презентации по теме доклада;
- составление презентации;
- составление библиографического списка по теме доклада;
- подготовка к публичному выступлению;
- составление возможных вопросов по теме доклада и ответов на них.

для формирования навыков и умений:

- публичное выступление;
- выполнение рисунков, схем, эскизов оборудования;
- рефлексивный анализ профессиональных умений.

Варианты контрольных работ и темы докладов приведены в комплекте оценочных средств дисциплины.

Подготовка к выполнению и написанию курсовой работы (проекта)

Курсовая работа (проект) – форма контроля для демонстрации обучающимся умений работать с объектами изучения, критическими источниками, справочной и энциклопедической литературой, логично и грамотно излагать собственные умозаключения и выводы, обосновывать и строить априорную модель изучаемого объекта или процесса, создавать содержательную презентацию выполненной работы.

При выполнении и защите курсовой работы (проекта) оценивается умение самостоятельной работы с объектами изучения, справочной литературой, логично и грамотно излагать собственные умозаключения и выводы, обосновывать выбранную технологическую схему и принятый тип и количество оборудования, создавать содержательную презентацию выполненной работы (пояснительную записку и графический материал).

Рекомендуемые задания для самостоятельной внеаудиторной работы студента, направленные на подготовку к курсовой работе (проекту):

для овладения знаниями:

- чтение основной и дополнительной литературы;
- работа со словарями, справочниками и нормативными документами;
- составление плана выполнения курсовой работы (проекта);
- составление списка использованных источников.

для закрепления и систематизации знаний:

- работа учебно-методическими материалами по выполнению курсовой работы (проекта);
- изучение основных методик расчёта технологических схем, выбора и расчёта оборудования;
- подготовка тезисов ответов на вопросы по тематике курсовой работы(проекта).

для формирования навыков и умений:

- решение задач по образцу и вариативных задач;
- выполнение рисунков, схем, компоновочных чертежей;
- оформление текстовой и графической документации.

Тематика курсовых работ (проектов) приведены в комплекте оценочных средств дисциплины.

МЕТОДИЧЕСКИЕ РЕКОМЕНДАЦИИ ПО ПОДГОТОВКЕ К ПРОМЕЖУТОЧНОЙ АТТЕСТАЦИИ

Подготовка к зачёту

Зачёт по дисциплине может быть проведён в виде теста или включать в себя защиту контрольной работы (доклад с презентацией).

Тест – это система стандартизированных заданий, позволяющая автоматизировать процедуру измерения уровня знаний и умений обучающегося.

При самостоятельной подготовке к зачёту, проводимому в виде теста, студенту необходимо:

- проработать информационный материал (конспект лекций, учебное пособие, учебник) по дисциплине; проконсультироваться с преподавателем по вопросу выбора дополнительной учебной литературы;
- выяснить условия проведения теста: количество вопросов в тесте, продолжительность выполнения теста, систему оценки результатов и т.д.;
- приступая к работе с тестом, нужно внимательно и до конца прочитать вопрос и предлагаемые варианты ответов, выбрать правильные (их может быть несколько), на отдельном листке ответов вписать цифру вопроса и буквы, соответствующие правильным ответам.

В процессе выполнения теста рекомендуется применять несколько подходов в решении заданий. Такая стратегия позволяет максимально гибко оперировать методами решения, находя каждый раз оптимальный вариант. Не нужно тратить слишком много времени на трудный вопрос, а сразу переходить к другим тестовым заданиям, к трудному вопросу можно обратиться в конце. Необходимо оставить время для проверки ответов, чтобы избежать механических ошибок.

Зачёт также может проходить в виде защиты контрольной работы (доклад с презентацией). Методические рекомендации по подготовке и выполнению доклада с презентацией приведены в п. «Подготовка и написание контрольной работы».

Подготовка к экзамену

Промежуточная аттестация по итогам освоения дисциплины проводится в форме экзамена.

Билет на экзамен включает в себя теоретические вопросы и практико-ориентированные задания.

Теоретический вопрос – индивидуальная деятельность обучающегося по концентрированному выражению накопленного знания, обеспечивает возможность

одновременной работы всем обучающимся за фиксированное время по однотипным заданиям, что позволяет преподавателю оценить всех обучающихся.

Практико-ориентированное задание – средство проверки умений применять полученные знания для решения задач определенного типа по определенной теме.

При самостоятельной подготовке к экзамену студенту необходимо:

- получить перечень теоретических вопросов к экзамену;
- проработать пройденный материал (конспект лекций, учебное пособие, учебник) по дисциплине, при необходимости изучить дополнительные источники;
- составить планы и тезисы ответов на вопросы;
- проработать все типы практико-ориентированных заданий;
- составить алгоритм решения основных типов задач;
- выяснить условия проведения экзамена: количество теоретических вопросов и практико-ориентированных заданий в экзаменационном билете, продолжительность и форму проведения экзамена (устный или письменный), систему оценки результатов и т.д.;
- приступая к работе с экзаменационным билетом, нужно внимательно прочитать теоретические вопросы и условия практико-ориентированного задания;
- при условии проведения устного экзамена составить план и тезисы ответов на теоретические вопросы, кратко изложить ход решения практико-ориентированного задания;
- при условии проведения письменного экзамена дать полные письменные ответы на теоретические вопросы; изложить ход решения практико-ориентированного задания с численным расчётом искомых величин.

МИНИСТЕРСТВО НАУКИ И ВЫСШЕГО ОБРАЗОВАНИЯ РОССИЙСКОЙ
ФЕДЕРАЦИИ
ФГБОУ ВО «Уральский государственный горный университет»

Проректор по учебно-методическому комплексу



СВЕРЖДАЮ

С.А. Упоров

**МЕТОДИЧЕСКИЕ МАТЕРИАЛЫ ДЛЯ САМОСТОЯТЕЛЬНОЙ
РАБОТЫ**

**ОПТИМИЗАЦИЯ ПАРАМЕТРОВ И ПРОЦЕССОВ
ГОРНЫХ МАШИН**

Специальность
21.05.04 Горное дело

Направленность (профиль)
Горные машины и оборудование

Форма обучения: *очная, заочная*

Автор: Долганов А.В., к.т.н., доцент

Одобрено на заседании кафедры

Горной механики
(название кафедры)
Зав.кафедрой _____
(подпись)
Н. В. Макаров
(Фамилия И.О.)
Протокол № 173 от 16.03.2020
(Дата)

Рассмотрено методической комиссией
факультета

горно-механического
(название факультета)
Председатель _____
(подпись)
Барановский В.П..
(Фамилия И.О.)
Протокол № 7 от 20.03.2020
(Дата)

Екатеринбург
2020

СОДЕРЖАНИЕ

ВВЕДЕНИЕ	3
ВИДЫ САМОСТОЯТЕЛЬНОЙ РАБОТЫ СТУДЕНТА	4
МЕТОДИЧЕСКИЕ РЕКОМЕНДАЦИИ ПО ПОДГОТОВКЕ КО ВСЕМ ВИДАМ ТЕКУЩЕГО КОНТРОЛЯ	4
Повторение материала лекций и самостоятельное изучение курса	4
Подготовка к практическим занятиям и лабораторным работам	5
Подготовка и написание контрольной работы	6
Подготовка к выполнению и написанию курсовой работы (проекта)	7
МЕТОДИЧЕСКИЕ РЕКОМЕНДАЦИИ ПО ПОДГОТОВКЕ К ПРОМЕЖУТОЧНОЙ АТТЕСТАЦИИ	8
Подготовка к зачёту	8
Подготовка к экзамену	8

ВВЕДЕНИЕ

Самостоятельная работа студентов - это разнообразные виды деятельности студентов, осуществляемые под руководством, но без непосредственного участия преподавателя в аудиторное и/или внеаудиторное время.

Это особая форма обучения по заданиям преподавателя, выполнение которых требует активной мыслительной, поисково-исследовательской и аналитической деятельности.

Методологическую основу самостоятельной работы студентов составляет деятельностный подход, когда цели обучения ориентированы на формирование умений решать типовые и нетиповые задачи, то есть на реальные ситуации, где студентам надо проявить знание конкретной дисциплины, использовать внутрипредметные и межпредметные связи.

Цель самостоятельной работы - закрепление знаний, полученных на аудиторных занятиях, формирование способности принимать на себя ответственность, решать проблему, находить конструктивные выходы из сложных ситуаций, развивать творческие способности, приобретение навыка организовывать своё время

Кроме того самостоятельная работа направлена на обучение студента осмысленно и самостоятельно работать сначала с учебным материалом, затем с научной информацией, заложить основы самоорганизации и самовоспитания с тем, чтобы привить умение в дальнейшем непрерывно повышать свой профессиональный уровень.

Самостоятельная работа реализует следующие задачи:

- систематизация и закрепление полученных теоретических знаний и практических умений студентов;
- углубление и расширение теоретических знаний;
- формирование умений использовать нормативную, правовую, справочную документацию и специальную литературу;
- развитие познавательных способностей и активности студентов: творческой инициативы, самостоятельности, ответственности и организованности;
- формирование самостоятельности мышления, способностей к саморазвитию, самосовершенствованию и самореализации;
- формирование практических (общеучебных и профессиональных) умений и навыков;
- развитие исследовательских умений;
- получение навыков эффективной самостоятельной профессиональной (практической и научно-теоретической) деятельности.

В учебном процессе выделяют два вида самостоятельной работы:

- аудиторная;
- внеаудиторная.

Аудиторная самостоятельная работа по дисциплине выполняется на учебных занятиях под непосредственным руководством преподавателя и по его заданию.

Внеаудиторная самостоятельная работа – планируемая учебная, учебно-исследовательская, научно-исследовательская работа студентов, выполняемая во внеаудиторное время по заданию и при методическом руководстве преподавателя, но без его непосредственного участия.

Самостоятельная работа, не предусмотренная образовательной программой, учебным планом и учебно-методическими материалами, раскрывающими и конкретизирующими их содержание, осуществляется студентами инициативно, с

целью реализации собственных учебных и научных интересов.

Для более эффективного выполнения самостоятельной работы по дисциплине преподаватель рекомендует студентам источники и учебно-методические пособия для работы, характеризует наиболее рациональную методику самостоятельной работы, демонстрирует ранее выполненные студентами работы и т. п.

ВИДЫ САМОСТОЯТЕЛЬНОЙ РАБОТЫ СТУДЕНТА

Основные формы организации самостоятельной работы студентов определяются следующими параметрами:

- содержание учебной дисциплины;
- уровень образования и степень подготовленности студентов;
- необходимость упорядочения нагрузки студентов при самостоятельной работе.

В соответствии с реализацией рабочей программы дисциплины в рамках самостоятельной работы студенту необходимо выполнить следующие виды работ:

для подготовки ко всем видам текущего контроля:

- повторение материала лекций;
- самостоятельное изучение курса;
- подготовка к практическим занятиям и лабораторным работам;
- подготовка к контрольной работе, написание контрольной работы;
- выполнение и написание курсовой работы (проекта);

для подготовки ко всем видам промежуточной аттестации:

- подготовка к зачёту;
- подготовка к экзамену.

Особенностью организации самостоятельной работы студентов является необходимость не только подготовиться к сдаче зачета /экзамена, но и собрать, обобщить, систематизировать, проанализировать информацию по темам дисциплины.

Технология организации самостоятельной работы студентов включает использование информационных и материально-технических ресурсов образовательного учреждения.

Самостоятельная работа может осуществляться индивидуально или группами студентов как online, так и на занятиях в зависимости от цели, объема, конкретной тематики самостоятельной работы, уровня сложности, уровня умений студентов.

В качестве форм и методов контроля внеаудиторной самостоятельной работы студентов могут быть использованы обмен информационными файлами, семинарские занятия, тестирование, опрос, доклад, реферат, самоотчеты, контрольные работы, защита контрольных и курсовых работ (проектов), защита зачётных работ в виде доклада с презентацией и др.

Текущий контроль результатов внеаудиторной самостоятельной работы студентов осуществляется в пределах времени, отведенного на обязательные учебные занятия по дисциплине.

Промежуточный контроль результатов внеаудиторной самостоятельной работы студентов осуществляется в пределах времени, отведенного для сдачи экзамена / зачёта.

В методических указаниях по каждому виду контроля представлены материалы для самостоятельной работы и рекомендации по организации отдельных её видов.

МЕТОДИЧЕСКИЕ РЕКОМЕНДАЦИИ ПО ПОДГОТОВКЕ КО ВСЕМ ВИДАМ ТЕКУЩЕГО КОНТРОЛЯ

Повторение материала лекций и самостоятельное изучение курса

Лекционный материал по дисциплине излагается в виде устных лекций преподавателя во время аудиторных занятий. Самостоятельная работа студента во время лекционных аудиторных занятий заключается в ведении записей (конспекта лекций).

Конспект лекций, выполняемый во время аудиторных занятий, дополняется студентом при самостоятельном внеаудиторном изучении некоторых тем курса. Самостоятельное изучение тем курса осуществляется на основе списка основной и дополнительной литературы к дисциплине.

Перечень основной и дополнительной учебной литературы, необходимой для освоения дисциплины приведён в рабочей программе дисциплины.

Рекомендуемые задания для самостоятельной внеаудиторной работы студента, направленные на повторение материала лекций и самостоятельное изучение тем курса: *для овладения знаниями:*

- конспектирование текста;
- чтение основной и дополнительной литературы;
- составление плана текста;
- работа со словарями, справочниками и нормативными документами;
- просмотр обучающих видеозаписей

для закрепления и систематизации знаний:

- работа с конспектом лекций;
- повторная работа над учебным материалом;
- составление таблиц для систематизации учебного материала;
- изучение нормативных материалов;
- составление плана и тезисов ответа на вопросы для самопроверки;
- ответы на вопросы для самопроверки;
- составление библиографических списков по изучаемым темам;

для формирования навыков и умений:

- выполнение рисунков, схем, эскизов оборудования;
- рефлексивный анализ профессиональных умений.

Тематический план изучения дисциплины и содержание учебной дисциплины приведены в рабочей программе дисциплины.

Вопросы для самопроверки приведены учебной литературе по дисциплине или могут быть предложены преподавателем на лекционных аудиторных занятиях после изучения каждой темы.

Подготовка к практическим занятиям и лабораторным работам

Практические занятия по дисциплине выступают средством формирования у студентов системы интегрированных умений и навыков, необходимых для освоения профессиональных компетенций, а также умений определять, разрабатывать и применять оптимальные методы решения профессиональных задач.

На практических занятиях происходит закрепление теоретических знаний, полученных в ходе лекций, осваиваются методики и алгоритмы решения типовых задач по образцу и вариантных задач, разбираются примеры применения теоретических знаний для практического использования, выполняются доклады с

презентацией по определенным учебно-практическим, учебно-исследовательским или научным темам с последующим их обсуждением.

Рекомендуемые задания для самостоятельной внеаудиторной работы студента, направленные на подготовку к практическим занятиям: *для овладения знаниями:*

- чтение основной и дополнительной литературы;
- работа со словарями, справочниками и нормативными документами;
- просмотр обучающих видеозаписей;

для закрепления и систематизации знаний:

- работа с конспектом лекций;
- ответы на вопросы для самопроверки;
- подготовка публичных выступлений;
- составление библиографических списков по изучаемым темам;

для формирования навыков и умений:

- решение задач по образцу и вариативных задач;
- выполнение рисунков, схем, эскизов оборудования;
- рефлексивный анализ профессиональных умений.

Тематический план изучения дисциплины и содержание учебной дисциплины приведены в рабочей программе дисциплины.

Лабораторные занятия по дисциплине выступают средством формирования у студентов навыков работы с использованием лабораторного оборудования, планирования и выполнения экспериментов, оформления отчётной документации по выполнению лабораторных работ.

Рекомендуемые задания для самостоятельной внеаудиторной работы студента, направленные на подготовку к лабораторным занятиям: *для овладения знаниями:*

- изучение методик работы с использованием различных видов и типов лабораторного оборудования;
- изучение правил безопасной эксплуатации лабораторного оборудования;

для закрепления и систематизации знаний:

- составление плана проведения эксперимента;
- составление отчётной документации по результатам экспериментирования;

- аналитическая обработка результатов экспериментов.

для формирования навыков и умений:

- выполнение рисунков, схем, эскизов оборудования;
- оформление отчётной документации по выполнению лабораторных работ.

Подготовка и написание контрольной работы

Контрольная работа - индивидуальная деятельность обучающегося по концентрированному выражению накопленного знания, обеспечивает возможность одновременной работы всем обучающимся за фиксированное время по однотипным заданиям, что позволяет преподавателю оценить всех обучающихся. Контрольная работа является средством проверки умений применять полученные знания для решения задач определенного типа по теме или разделу.

Рекомендуемые задания для самостоятельной внеаудиторной работы студента, направленные на подготовку к контрольной работе: *для овладения знаниями:*

- чтение основной и дополнительной литературы;
- работа со словарями, справочниками и нормативными документами.

закрепления и систематизации знаний:

- работа с конспектом лекций;
- ответы на вопросы для самопроверки.

для формирования навыков и умений:

- решение задач по образцу и вариативных задач;
- выполнение рисунков, схем, эскизов оборудования;
- оформление отчётной документации по выполнению контрольной работы. Контрольная работа может быть выполнена в виде доклада с презентацией.

Доклад с презентацией - это публичное выступление по представлению полученных результатов знаний по определенной учебно-практической, учебно-исследовательской или научной теме.

При подготовке доклада с презентацией обучающийся должен продемонстрировать умение самостоятельного изучения отдельных вопросов, структурирования основных положений рассматриваемых проблем, публичного выступления, позиционирования себя перед коллективом, навыки работы с библиографическими источниками и оформления научных текстов.

В ходе подготовки к докладу с презентацией обучающемуся необходимо:

- выбрать тему и определить цель выступления;
- осуществить сбор материала к выступлению;
- организовать работу с источниками;
- во время изучения источников следует записывать вопросы, возникающие по мере ознакомления, ключевые слова, мысли, суждения; представлять наглядные примеры из практики;
- сформулировать возможные вопросы по теме доклада, подготовить тезисы ответов на них;
- обработать материал и представить его в виде законченного доклада и презентации.

При выполнении контрольной работы в виде доклада с презентацией самостоятельная работа студента включает в себя: *для овладения знаниями:*

- чтение основное и дополнительной литературы по заданной теме доклада;
- составление плана доклада;
- работа со словарями, справочниками и нормативными документами;
- просмотр обучающих видеозаписей по теме доклада *для закрепления и систематизации знаний:*

- составление плана и тезисов презентации по теме доклада;
- составление презентации;
- составление библиографического списка по теме доклада;
- подготовка к публичному выступлению;
- составление возможных вопросов по теме доклада и ответов на них. *для формирования навыков и умений:*

- публичное выступление;
- выполнение рисунков, схем, эскизов оборудования;
- рефлексивный анализ профессиональных умений.

Варианты контрольных работ и темы докладов приведены в комплекте оценочных средств дисциплины.

Подготовка к выполнению и написанию курсовой работы (проекта)

Курсовая работа (проект) - форма контроля для демонстрации обучающимся

умений работать с объектами изучения, критическими источниками, справочной и энциклопедической литературой, логично и грамотно излагать собственные умозаключения и выводы, обосновывать и строить априорную модель изучаемого объекта или процесса, создавать содержательную презентацию выполненной работы.

При выполнении и защите курсовой работы (проекта) оценивается умение самостоятельной работы с объектами изучения, справочной литературой, логично и грамотно излагать собственные умозаключения и выводы, обосновывать выбранную технологическую схему и принятый тип и количество оборудования, создавать содержательную презентацию выполненной работы (пояснительную записку и графический материал).

Рекомендуемые задания для самостоятельной внеаудиторной работы студента, направленные на подготовку к курсовой работе (проекту): *для овладения знаниями:*

- чтение основной и дополнительной литературы;
- работа со словарями, справочниками и нормативными документами;
- составление плана выполнения курсовой работы (проекта);
- составление списка использованных источников.

для закрепления и систематизации знаний:

- работа учебно-методическими материалами по выполнению курсовой работы (проекта);
- изучение основных методик расчёта технологических схем, выбора и расчёта оборудования;
- подготовка тезисов ответов на вопросы по тематике курсовой работы (проекта).

для формирования навыков и умений:

- решение задач по образцу и вариативных задач;
- выполнение рисунков, схем, компоновочных чертежей;
- оформление текстовой и графической документации.

Тематика курсовых работ (проектов) приведены в комплекте оценочных средств дисциплины.

МЕТОДИЧЕСКИЕ РЕКОМЕНДАЦИИ ПО ПОДГОТОВКЕ К ПРОМЕЖУТОЧНОЙ АТТЕСТАЦИИ

Подготовка к зачёту

Зачёт по дисциплине может быть проведён в виде теста или включать в себя защиту контрольной работы (доклад с презентацией).

Тест - это система стандартизированных заданий, позволяющая автоматизировать процедуру измерения уровня знаний и умений обучающегося.

При самостоятельной подготовке к зачёту, проводимому в виде теста, студенту необходимо:

- проработать информационный материал (конспект лекций, учебное пособие, учебник) по дисциплине; проконсультироваться с преподавателем по вопросу выбора дополнительной учебной литературы;
- выяснить условия проведения теста: количество вопросов в тесте, продолжительность выполнения теста, систему оценки результатов и т. д.;
- приступая к работе с тестом, нужно внимательно и до конца прочитать вопрос и предлагаемые варианты ответов, выбрать правильные (их может быть несколько), на отдельном листке ответов вписать цифру вопроса и буквы, соответствующие правильным ответам.

В процессе выполнения теста рекомендуется применять несколько подходов в решении заданий. Такая стратегия позволяет максимально гибко оперировать методами решения, находя каждый раз оптимальный вариант. Не нужно тратить слишком много времени на трудный вопрос, а сразу переходить к другим тестовым заданиям, к трудному вопросу можно обратиться в конце. Необходимо оставить время для проверки ответов, чтобы избежать механических ошибок.

Зачёт также может проходить в виде защиты контрольной работы (доклад с презентацией). Методические рекомендации по подготовке и выполнению доклада с презентацией приведены в п. «Подготовка и написание контрольной работы».

Подготовка к экзамену

Промежуточная аттестация по итогам освоения дисциплины проводится в форме экзамена.

Билет на экзамен включает в себя теоретические вопросы и практико-ориентированные задания.

Теоретический вопрос - индивидуальная деятельность обучающегося по концентрированному выражению накопленного знания, обеспечивает возможность одновременной работы всем обучающимся за фиксированное время по однотипным заданиям, что позволяет преподавателю оценить всех обучающихся.

Практико-ориентированное задание - средство проверки умений применять полученные знания для решения задач определенного типа по определенной теме.

При самостоятельной подготовке к экзамену студенту необходимо:

- получить перечень теоретических вопросов к экзамену;
- проработать пройденный материал (конспект лекций, учебное пособие, учебник) по дисциплине, при необходимости изучить дополнительные источники;
- составить планы и тезисы ответов на вопросы;
- проработать все типы практико-ориентированных заданий;
- составить алгоритм решения основных типов задач;
- выяснить условия проведения экзамена: количество теоретических вопросов и практико-ориентированных заданий в экзаменационном билете, продолжительность и форму проведения экзамена (устный или письменный), систему оценки результатов и т. д.;
- приступая к работе с экзаменационным билетом, нужно внимательно прочитать теоретические вопросы и условия практико-ориентированного задания;
- при условии проведения устного экзамена составить план и тезисы ответов на теоретические вопросы, кратко изложить ход решения практико-ориентированного задания;
- при условии проведения письменного экзамена дать полные письменные ответы на теоретические вопросы; изложить ход решения практико-ориентированного задания с численным расчётом искомых величин.

МИНИСТЕРСТВО НАУКИ И ВЫСШЕГО ОБРАЗОВАНИЯ РОССИЙСКОЙ
ФЕДЕРАЦИИ
ФГБОУ ВО «Уральский государственный горный университет»

УТВЕРЖДАЮ
Проректор по учебно-методическому комплексу
С.А. Упоров



МЕТОДИЧЕСКИЕ МАТЕРИАЛЫ ДЛЯ КОНТРОЛЬНОЙ РАБОТЫ
Б1.В.ДВ.01.01 МАТЕМАТИЧЕСКАЯ ОБРАБОТКА РЕЗУЛЬТАТОВ
ЭКСПЕРИМЕНТА

Направление подготовки
21.05.04 Горное дело

Направленность (профиль)
Горные машины и оборудование

форма обучения: *очная, заочная*

Автор: Потапов В.Я., профессор, д.т.н.

Одобрена на заседании кафедры

Горной механики
(название кафедры)

Зав.кафедрой

Макаров Н.В.
(Фамилия И.О.)

Протокол № 173 от 16.03.2020
(Дата)

Рассмотрена методической комиссией
Горно- механического факультета

(название факультета)

Председатель

Барановский В.П.
(Фамилия И.О.)

Протокол №7 от 20.03.2020
(Дата)

Екатеринбург
2020

Содержание

Цели и задачи дисциплины	3
Требования к оформлению контрольной работы	4
Содержание контрольной работы.....	5
Пример выполнения работы.....	5
Выполнение работы над ошибками.....	7
Критерии оценивания контрольной работы	7
Образец титульного листа	8

Цель и задачи дисциплины

Цель дисциплины: дать представление об основных методах и подходах для проведения эксперимента и моделирования случайных процессов и динамических систем горных машин, о теоремах и критериях подобия, научить решать широкий класс задач, подготовить понятийную базу для освоения различных курсов по специальности, сформировать общекультурные общепрофессиональные и профессионально специализированные навыки

Компетенции, формируемые в процессе изучения дисциплины:

общекультурные

способностью к абстрактному мышлению, анализу, синтезу (ОК-1);

общепрофессиональные

умением пользоваться компьютером как средством управления и обработки информационных массивов (ОПК-7)

профессионально-специализированные

способностью выбирать способы и средства мониторинга технического состояния горных машин и оборудования для их эффективной эксплуатации (ПСК-9.3)

Для достижения указанной цели необходимо (задачи курса):

- овладеть теоретическими и методическими основами проведения экспериментальных исследований;

- приобретение знаний по основам статистической обработки результатов экспериментальных исследований и оценки их достоверности.

- формирование у обучающихся способностей непосредственного участия в технологическом перевооружении действующих производств

Методические указания по выполнению контрольной работы предназначены для студентов очной и заочной формы обучения, обучающихся по специальности *21.05.04 Горное дело*.

Письменная контрольная работа является обязательной формой *промежуточной аттестации*. Она отражает степень освоения студентом учебного материала по дисциплине Б1.В. Д В.01.01 Математическая обработка результатов эксперимента. А именно, в результате освоения дисциплины студент должен:

знать:

-основные теоремы подобия процессов;

-законы распределения случайных величин;

-статистические проверки гипотез;

-основы теории планирования эксперимента и математические модели;

-основы имитационного моделирования.

уметь:

-находить критерии подобия процессов горных машин;

-моделировать на ПЭВМ случайные события;

-находить коэффициенты регрессии математических моделей.

владеть:

-измерениями механических величин, характеризующих рабочие процессы горных машин;

-моделированием рабочих процессов основных горных машин;

-основными программами ПЭВМ, описывающими рабочие процессы горных машин.

-навыками самостоятельного овладения новыми знаниями, используя современные образовательные технологии, активные и интерактивные методы обучения

Требования к оформлению контрольной работы

Контрольные задания выполняются на листах формата А4 в печатном виде, На титульном листе (см. образец оформления титульного листа в печатном виде) указывается фамилия студента, номер группы, номер контрольной работы и фамилия преподавателя, у которого занимается обучающийся.

В конце работы должна быть поставлена подпись студента и дата выполнения заданий.

Контрольные задания должны быть выполнены в той последовательности, в которой они даны в контрольной работе.

Выполненную контрольную работу необходимо сдать преподавателю для проверки в установленные сроки.

Если контрольная работа выполнена без соблюдения изложенных выше требований, она возвращается студенту для повторного выполнения.

По дисциплине Математическая обработка результатов эксперимента представлено двадцать пять вариантов контрольной работы.

Номер варианта контрольной работы определяется для студентов в соответствии с начальными буквами их фамилий в алфавитном порядке (см. таблицу №1).

Таблица №1

№	v_i	-10	-5	-4	-2	-1	0	1	2	3	4	5	6	9	10	20
1			0,41	0,87	1,84	3,04	5,03	8,25	10,4							
2			0,24	0,48	1,98	3,96	8,02	16,2	32,5							
3						6,03	9,01	13,4	20,1	30,0	44,5	66,5				
4					0,27	0,9	2,99	10	33	109	360					
5				0,03	0,42	1,73	7,02	28,4	115	469						
6				164	18	6,01	1,99	0,66	0,22	0,07						
7				146	24,1	9,85	4,03	1,63	0,66	0,27						
8			312	147	27,1	13,4	5,98	2,69	1,34							
9				88	26,6	14,5	8,03	4,41	2,41	1,33	0,73					
10		240	65,3	39,8	21,8	16,2	12	8,88								
11				0,59	1,29	2,01	3,03	4,5	6,75	10,2						
12				0,25	1,01	2,01	3,99	8,01	16	31,9						
13				0,13	0,96	1,99	5	12,5	31,2	77,1						
14				0,26	0,78	2,33	6,99	21,01	63	189						
15				0,04	0,49	1,72	6,09	21,5	73,5	252						
16				71,5	28,2	17,6	10,9	6,87	4,3	2,68						
17				105	32,4	18,1	9,99	5,55	3,08	1,73						
18					43,5	19,8	9,01	4,1	1,66	0,84	0,38					
19					46	19,2	7,98	3,34	1,39	0,57	0,24					
20					81,2	31,2	11,9	4,23	1,77	0,68	0,26					
21								-11,1	0,99	5	7,01	8,21	9	10,3	11	11,8
22								42	70,1	98	126	154	162			
23								-14,9	0,01	5,01	7,5	9,02	10			
24								-19,9	2,01	4,01	7	8,81	10			
25								-23	-3	3,71	7,01	9,01	10			

Содержание контрольной работы

Контрольная работа по теме № 3

Парная нелинейная регрессия

Задание : По данным построить зависимость $y=f(x)$, определить наиболее подходящий вид кривой и определить коэффициенты модели.

Определить вид зависимости и коэффициенты нелинейной регрессии, а также корреляционное отношение по данным, приведенным ниже в таблице (в каждой точке было произведено по три опыта и получено три различных значения целевой функции «у»).

Таблица.1

x_i	y_{i1}	y_{i2}	y_{i3}
1	1,98	2,0	2,02
1,5	8,33	8,27	8,3
2	22,75	22,8	22,85
2,5	50,2	49,8	50,0

Решение:

1. Определим средние значения целевой функции \bar{y}_i в каждой строке и построим ориентировочно линию регрессии $y = f(x)$

$$\bar{y}_1 = \frac{y_1 + y_2 + y_3}{3} = \frac{1,98 + 2,0 + 2,02}{3} = 2,0$$

$$\bar{y}_2 = \frac{8,31 + 8,29 + 8,3}{3} = 8,3$$

$$\bar{y}_3 = \frac{22,79 + 22,8 + 22,81}{3} = 22,8$$

$$\bar{y}_4 = \frac{50,2 + 49,8 + 50,0}{3} = 50,0$$

(1)

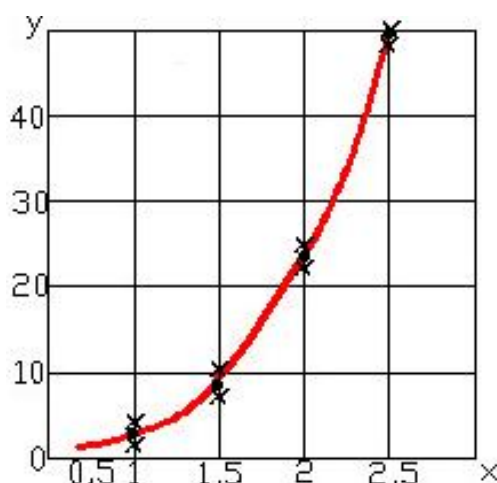


Рис. 1. Корреляционное поле и линия регрессии

В первом приближении линию регрессии можно описать степенным уравнением вида

$$y = A \cdot X^B$$

(2)

Сравнивая средние значения целевой функции в строках видно, что показатель степени В в уравнении (2) больше 3, но меньше 4, так как при увеличении $x_1=1$ до $x_3=2$, ($y = A \cdot X^B$) возрастает больше чем в 8 раз, но меньше чем в 16 раз.

2. Произведем линеаризацию уравнения (2) в виде $y = a_0 + a_1 \cdot x$, для чего прологарифмируем его и обозначим

$$\begin{aligned} \lg y &= \lg A + B \lg x \\ \lg y = Z; \lg A = a_0; B = a_1; \lg x = x_1 \end{aligned} \quad (3)$$

Таким образом, получим линейное уравнение вида

$$Z = a_0 + a_1 \cdot x_1 \quad (4)$$

Для вычислений коэффициентов регрессии целесообразно составить новую таблицу 2:

№	Xi	y			\bar{y}_i	Xi1	Zi	$Z_i \cdot X_{i1}^2$	X_{i1}^2	\hat{y}_i	$\sum_1^3 \left(\frac{y_i + \bar{y}_i}{3} \right)^2$	$\left(\bar{y}_i - \hat{y}_i \right)$
		yi1	yi2	yi3								
1	2	3	4	5	6	7	8	9	10	11	12	13
1	1	1,98	2,0	2,02	2,0	0	0,3	0	0	2,0	0,00026	0
2	1,5	8,33	8,27	8,3	8,3	0,177	0,92	0,163	0,031	8,32	0,0006	0,0004
3	2	22,75	22,8	22,85	22,8	0,3	1,357	0,406	0,09	22,9	0,00166	0,0100
4	2,5	50,2	49,8	50,0	50,0	0,4	1,70	0,680	0,16	49,9	0,01333	0,0100
Σ						0,877	4,277	1,249	0,281		0,01585	0,0204

3. Запишем систему уравнений

$$\begin{cases} \sum_1^4 Z_i = N \cdot a_0 + a_1 \sum_1^4 X_{i1} \\ \sum_1^4 Z \cdot X_{i1} = a_0 \sum_1^4 X_{i1} + a_1 \sum_1^4 X_{i1}^2 \end{cases} \Rightarrow \begin{cases} 4,28 = 4a_0 + 0,877a_1 \\ 1,25 = 0,877a_0 + 0,281a_1 \end{cases} \quad (5)$$

Решая систему уравнений (5) получим: $a_1 = 3,51$; $a_0 = 0,3$.
Определим значения неизвестных в уравнении (3) $B = 3,51$;

$$a_0 = \ln A \Rightarrow A = 2$$

Таким образом регрессионное уравнение (1) имеет вид:

$$y = 2 \cdot X^{3,51} \quad (6)$$

В первом приближении, линию регрессии можно описать уравнением вида значения « \hat{y} » и заносим их в 11-й столбец таблицы 2.

4. Определим дисперсию результатов эксперимента ($\sigma_{\text{Э}}^2$) и дисперсию адекватности (σ_A^2):

$$\sigma_{\text{Э}}^2 = \sum_{i=1}^4 \left[\frac{1}{n_i} \sum_{j=1}^3 (y_{ij} - \bar{y}_i)^2 \right] = 158,5 \cdot 10^{-4}$$

$$\sigma_A^2 = \frac{1}{n} \sum_{i=1}^4 \left(\bar{y}_i - \hat{y}_i \right)^2 = \frac{0,0204}{4} = 51 \cdot 10^{-4}$$

(7)

4. Находим корреляционное отношение

$$\eta = \sqrt{\frac{\sigma_{\sigma}^2 - \sigma_A^2}{\sigma_{\sigma}^2}} = \sqrt{\frac{158,5 \cdot 10^{-4} - 51 \cdot 10^{-4}}{158,5 \cdot 10^{-4}}} \approx 0,825 \quad (8)$$

Вывод: Между целевой функцией «х» и входным параметром «у» имеется существенная связь.

Проблемные и сложные вопросы, возникающие в процессе изучения курса и выполнения контрольной работы, необходимо решать с преподавателем на консультациях.

Выполнению контрольной работы должно предшествовать самостоятельное изучение студентом рекомендованной литературы.

Студент получает проверенную контрольную работу с исправлениями в тексте и замечаниями. В конце работы выставляется оценка «отлично», «хорошо», «удовлетворительно» или «неудовлетворительно». Работа с оценкой «неудовлетворительно» должна быть доработана и представлена на повторную проверку.

Выполнение работы над ошибками

При получении проверенной контрольной работы необходимо проанализировать отмеченные ошибки. Все задания, в которых были сделаны ошибки или допущены неточности, следует еще раз выполнить в конце данной контрольной работы. Контрольные работы являются учебными документами, которые хранятся на кафедре до конца учебного года.

Критерии оценивания контрольной работы

<i>Критерии оценки контрольной работы</i>	<i>Количество баллов</i>
Правильность выбора расчетных формул	0-2
Верность выполнения расчетов	0-2
Правильность записи единиц измерения	0-1
Итого	0-5

Результат контрольной работы

Контрольная работа оценивается на «отлично», «хорошо», «удовлетворительно», «неудовлетворительно»:

5баллов(90-100%) - оценка «отлично»

4 балла(70-89%) - оценка «хорошо»

3 балла (50-69%)- оценка «удовлетворительно»

0-2 балла (0-49%) - оценка «неудовлетворительно»



**Министерство науки и высшего образования РФ
ФГБОУ ВО
«Уральский государственный горный университет»**

Кафедра горной механики

КОНТРОЛЬНАЯ РАБОТА

по дисциплине
**МАТЕМАТИЧЕСКАЯ ОБРАБОТКА РЕЗУЛЬТАТОВ
ЭКСПЕРИМЕНТА**

Специальность

21.05.04 Горное дело

Горные машины и оборудование

формы обучения: очная, заочная

Выполнил: Иванов Иван Иванович
Группа ГМО-18

Преподаватель: Петров Петр Петрович,
к. т. н, доцент

**Екатеринбург
2019**

МИНИСТЕРСТВО НАУКИ И ВЫСШЕГО ОБРАЗОВАНИЯ РОССИЙСКОЙ
ФЕДЕРАЦИИ
ФГБОУ ВО «Уральский государственный горный университет»

УТВЕРЖДАЮ
Проректор по учебно-методическому комплексу
С.А. Упоров



МЕТОДИЧЕСКИЕ МАТЕРИАЛЫ ДЛЯ САМОСТОЯТЕЛЬНОЙ РАБОТЫ

**Б1.В.ДВ.01.01 МАТЕМАТИЧЕСКАЯ ОБРАБОТКА РЕЗУЛЬТАТОВ
ЭКСПЕРИМЕНТА**

Направление подготовки
21.05.04 Горное дело

Направленность (профиль)
Горные машины и оборудование

форма обучения: *очная, заочная*

Автор: Потапов В.Я., профессор, д.т.н.

Одобрена на заседании кафедры

Горной механики
(название кафедры)
Зав.кафедрой _____
(подпись)
Макаров Н.В.
(Фамилия И.О.)

Протокол № 173 от 16.03.2020
(Дата)

Рассмотрена методической комиссией
Горно- механического факультета

_____ *(название факультета)*
Председатель _____
(подпись)
Барановский В.П.
(Фамилия И.О.)

Протокол №7 от 20.03.2020
(Дата)

Екатеринбург
2020

СОДЕРЖАНИЕ

ВВЕДЕНИЕ.....	3
ВОПРОСЫ ДЛЯ САМОПРОВЕРКИ.....	5
САМООРГАНИЗАЦИЯ РАБОТЫ С ЛИТЕРАТУРОЙ.....	6
ПОДГОТОВКА К ПРАКТИЧЕСКИМ ЗАНЯТИЯМ.....	10
ПОДГОТОВКА К ПРАКТИКО-ОРИЕНТИРОВАННЫМ ЗАДАНИЯМ	11
ПОДГОТОВКА К ТЕСТИРОВАНИЮ.....	13
ПОДГОТОВКА К КОНТРОЛЬНОЙ РАБОТЕ.....	13
ПОДГОТОВКА К ПРОМЕЖУТОЧНОЙ АТТЕСТАЦИИ.....	14

ВВЕДЕНИЕ

Самостоятельная работа в высшем учебном заведении - это часть учебного процесса, метод обучения, прием учебно-познавательной деятельности, комплексная целевая стандартизованная учебная деятельность с запланированными видом, типом, формами контроля.

Самостоятельная работа представляет собой плановую деятельность обучающихся по поручению и под методическим руководством преподавателя.

Целью самостоятельной работы студентов является закрепление тех знаний, которые они получили на аудиторных занятиях, а также способствование развитию студентов творческих навыков, инициативы, умению организовать свое время.

Самостоятельная работа реализует следующие задачи:

- предполагает освоение курса дисциплины;
- помогает освоению навыков учебной и научной работы;
- способствует осознанию ответственности процесса познания;
- способствует углублению и пополнению знаний студентов, освоению ими навыков и умений;
- формирует интерес к познавательным действиям, освоению методов и приемов познавательного процесса,
- создает условия для творческой и научной деятельности обучающихся;
- способствует развитию у студентов таких личных качеств, как целеустремленность, заинтересованность, исследование нового.

Самостоятельная работа обучающегося выполняет следующие функции:

- развивающую (повышение культуры умственного труда, приобщение к творческим видам деятельности, обогащение интеллектуальных способностей студентов);
- информационно-обучающую (учебная деятельность студентов на аудиторных занятиях, неподкрепленная самостоятельной работой, становится мало результативной);
- ориентирующую и стимулирующую (процессу обучения придается ускорение и мотивация);
- воспитательную (формируются и развиваются профессиональные качества бакалавра и гражданина);
- исследовательскую (новый уровень профессионально-творческого мышления).

Организация самостоятельной работы студентов должна опираться на определенные требования, а, именно:

- сложность осваиваемых знаний должна соответствовать уровню развития студентов;
- стандартизация заданий в соответствии с логической системой курса дисциплины;
- объем задания должен соответствовать уровню студента;
- задания должны быть адаптированными к уровню студентов.

Содержание самостоятельной работы студентов представляет собой, с одной стороны, совокупность теоретических и практических учебных заданий, которые должен выполнить студент в процессе обучения, объект его деятельности; с другой стороны - это способ деятельности студента по выполнению соответствующего теоретического или практического учебного задания.

Свое внешнее выражение содержание самостоятельной работы студентов находит во всех организационных формах аудиторной и внеаудиторной деятельности, в ходе самостоятельного выполнения различных заданий.

Функциональное предназначение самостоятельной работы студентов в процессе лекций, практических занятий по овладению специальными знаниями заключается в самостоятельном прочтении, просмотре, прослушивании, наблюдении, конспектировании, осмыслении, запоминании и воспроизведении определенной информации. Цель и планирование самостоятельной работы студента определяет преподаватель. Вся информация осуществляется на основе ее воспроизведения.

Так как самостоятельная работа тесно связана с учебным процессом, ее необходимо рассматривать в двух аспектах:

1. аудиторная самостоятельная работа - лекционные, практические занятия;
2. внеаудиторная самостоятельная работа – дополнение лекционных материалов, подготовка к практическим занятиям, подготовка к участию в деловых играх и дискуссиях, выполнение письменных домашних заданий, Контрольных работ (рефератов и т.п.) и курсовых работ (проектов), докладов и др.

Основные формы организации самостоятельной работы студентов определяются следующими параметрами:

- содержание учебной дисциплины;
- уровень образования и степень подготовленности студентов;
- необходимость упорядочения нагрузки студентов при самостоятельной работе.

Таким образом, самостоятельная работа студентов является важнейшей составной частью процесса обучения.

Методические указания по организации самостоятельной работы и задания для обучающихся по дисциплине «*Математическая обработка результатов эксперимента*» обращают внимание студента на главное, существенное в изучаемой дисциплине, помогают выработать умение анализировать явления и факты, связывать теоретические положения с практикой, а также облегчают подготовку к выполнению *контрольной работы* и сдаче *зачета(экзамена)*.

Настоящие методические указания позволяют студентам самостоятельно овладеть фундаментальными знаниями, профессиональными умениями и навыками деятельности по профилю подготовки, опытом творческой и исследовательской деятельности, направлены на формирование компетенций, предусмотренных учебным планом по данному профилю.

Видами самостоятельной работы обучающихся по дисциплине «*Математическая обработка результатов эксперимента*» являются:

- повторение материала лекций;

- самостоятельное изучение тем курса (в т.ч. рассмотрение основных категорий дисциплины, работа с литературой);
- ответы на вопросы для самопроверки (самоконтроля);
- подготовка к практическим (семинарским) занятиям, подготовка к выполнению практико-ориентированного задания;
- подготовка к тестированию;
- подготовка контрольной работы;
- подготовка к зачету(экзамену).

В методических указаниях представлены материалы для самостоятельной работы и рекомендации по организации отдельных её видов.

ВОПРОСЫ ДЛЯ САМОПРОВЕРКИ

Тема 1 Основные виды экспериментальных исследований

1. Что является целью качественного эксперимента?
2. Цель масштабного, аналогового, полунатурного и математического моделирования
3. Что такое случайная величина?
4. Что такое случайная величина?
5. Запишите дифференциальную функцию распределения, т.е. плотность вероятности $f(x)$ равномерно распределенной величины?
6. Запишите дифференциальную функцию распределения, т.е. плотность вероятности $f(x)$ нормально распределенной величины?
7. Запишите дифференциальную функцию распределения, т.е. плотность вероятности $f(x)$ экспоненциально распределенной величины?
8. Вид интегральной функции распределенной величины по закону Вейбулла?
9. Вид интегральной функции распределенной величины по закону Рэлея?
10. По какому критерию производится проверка соответствия полученного на ПВЭМ распределения теоретическому?

Тема 2 Основы теории подобия

1. Перечислите основные величины используемые в теории подобия?
2. Запишите размерность скорости через размерности основных величин?
3. Перечислите виды подобия?
4. Сформулируйте **первую теорему подобия** (теорема Ньютона или Ньютона—Бертрана).
5. Сформулируйте **вторую теорему подобия**-Букингема.
6. Сформулируйте **третья теорема подобия** именуется также обратной теоремой подобия или теоремой Кирпичева — Гухмана.
7. Поясните основные задачи теории подобия?
8. Виды математического подобия.
9. Запишите критерий Фруда через подобие при движении тела в жидкости?
10. Основные уравнения подобия вентилятора?

Тема 3 Регрессионный анализ

1. По какой формуле находится математическое ожидание x случайной величины?
2. Какая формулы позволяет найти дисперсия D случайной величины?
3. Что такое корреляция, парная корреляция?
4. Какими показателями производится оценка тесноты связи между двумя случайными величинами?
5. Расскажите, какие существуют виды корреляционных зависимостей между случайными величинами?
6. Что такое корреляционное отношение и его свойства?
7. Назовите условия использования множественной корреляции?
8. Какой геометрический смысл у коэффициентов линейной функции $\bar{y}_i = a_0 + a_1 x_1$?
9. Расскажите, как определяются коэффициенты нелинейной модели методом наименьших квадратов $\bar{y}_i = a_0 + a_1 x_i + a_{11} x_i^2$?
10. Расскажите, как определяются коэффициенты линейной модели методом наименьших квадратов $\bar{y}_i = a_0 + a_1 x_1$?

Тема 4 Основы теории планирования эксперимента

1. Расскажите, на чем основаны методы планирования экспериментов?
2. Что позволяет оценивать полный факторный эксперимент (ПФЭ)?
3. Как формируются интервала варьирования для упрощения записи условий эксперимента и обработки экспериментальных данных в ПФЭ?
4. Составьте матрицу ПФЭ 2^2 ?
5. Составьте матрицу ПФЭ 2^3 ?
6. Расскажите о свойствах матрицы ПФЭ?
7. Какой вид имеет матрица центрально-композиционного планирования?
8. Какие критерии используются для оценки математических моделей?
9. По какому критерию проверяется адекватность математических моделей?
10. Что проверяется по критерию Кохрена?

САМООРГАНИЗАЦИЯ РАБОТЫ С ЛИТЕРАТУРОЙ

Самостоятельное изучение тем курса осуществляется на основе списка рекомендуемой литературы к дисциплине. При работе с книгой необходимо научиться правильно ее читать, вести записи. Самостоятельная работа с учебными и научными изданиями профессиональной и общекультурной тематики – это важнейшее условие формирования научного способа познания.

Основные приемы работы с литературой можно свести к следующему:

- составить перечень книг, с которыми следует познакомиться;
- перечень должен быть систематизированным (что необходимо для семинаров, что для экзаменов, что пригодится для написания курсовых и выпускных квалификационных работ (ВКР), а что выходит за рамки официальной учебной деятельности, и расширяет общую культуру);
- обязательно выписывать все выходные данные по каждой книге (при написании курсовых и выпускных квалификационных работ это позволит экономить время);

- определить, какие книги (или какие главы книг) следует прочитать более внимательно, а какие – просто просмотреть;
- при составлении перечней литературы следует посоветоваться с преподавателями и руководителями ВКР, которые помогут сориентироваться, на что стоит обратить большее внимание, а на что вообще не стоит тратить время;
- все прочитанные монографии, учебники и научные статьи следует конспектировать, но это не означает, что надо конспектировать «все подряд»: можно выписывать кратко основные идеи автора и иногда приводить наиболее яркие и показательные цитаты (с указанием страниц);
- если книга – собственная, то допускается делать на полях книги краткие пометки или же в конце книги, на пустых страницах просто сделать свой «предметный указатель», где отмечаются наиболее интересные мысли и обязательно указываются страницы в тексте автора;
- следует выработать способность «воспринимать» сложные тексты; для этого лучший прием – научиться «читать медленно», когда понятно каждое прочитанное слово (а если слово незнакомое, то либо с помощью словаря, либо с помощью преподавателя обязательно его узнать). Таким образом, чтение текста является частью познавательной деятельности. Ее цель – извлечение из текста необходимой информации.

От того, насколько осознанна читающим собственная внутренняя установка при обращении к печатному слову (найти нужные сведения, усвоить информацию полностью или частично, критически проанализировать материал и т.п.) во многом зависит эффективность осуществляемого действия. Грамотная работа с книгой, особенно если речь идет о научной литературе, предполагает соблюдение ряда правил, для овладения которыми необходимо настойчиво учиться. Это серьезный, кропотливый труд. Прежде всего, при такой работе невозможен формальный, поверхностный подход. Не механическое заучивание, не простое накопление цитат, выдержек, а сознательное усвоение прочитанного, осмысление его, стремление дойти до сути – вот главное правило. Другое правило – соблюдение при работе над книгой определенной последовательности. Вначале следует ознакомиться с оглавлением, содержанием предисловия или введения. Это дает общую ориентировку, представление о структуре и вопросах, которые рассматриваются в книге.

Следующий этап – чтение. Первый раз целесообразно прочитать книгу с начала до конца, чтобы получить о ней цельное представление. При повторном чтении происходит постепенное глубокое осмысление каждой главы, критического материала и позитивного изложения; выделение основных идей, системы аргументов, наиболее ярких примеров и т.д. Непременным правилом чтения должно быть выяснение незнакомых слов, терминов, выражений, неизвестных имен, названий. Студентам с этой целью рекомендуется заводить специальные тетради или блокноты. Важная роль в связи с этим принадлежит библиографической подготовке студентов. Она включает в себя умение активно, быстро пользоваться научным аппаратом книги, справочными изданиями,

каталогами, умение вести поиск необходимой информации, обрабатывать и систематизировать ее.

Выделяют четыре основные установки в чтении текста:

- информационно-поисковая (задача – найти, выделить искомую информацию);

- усваивающая (усилия читателя направлены на то, чтобы как можно полнее осознать и запомнить, как сами сведения, излагаемые автором, так и всю логику его рассуждений);

- аналитико-критическая (читатель стремится критически осмыслить материал, проанализировав его, определив свое отношение к нему);

- творческая (создает у читателя готовность в том или ином виде – как отправной пункт для своих рассуждений, как образ для действия по аналогии и т.п. – использовать суждения автора, ход его мыслей, результат наблюдения, разработанную методику, дополнить их, подвергнуть новой проверке).

С наличием различных установок обращения к тексту связано существование и нескольких видов чтения:

- библиографическое – просматривание карточек каталога, рекомендательных списков, сводных списков журналов и статей за год и т.п.;

- просмотровое – используется для поиска материалов, содержащих нужную информацию, обычно к нему прибегают сразу после работы со списками литературы и каталогами, в результате такого просмотра читатель устанавливает, какие из источников будут использованы в дальнейшей работе;

- ознакомительное – подразумевает сплошное, достаточно подробное прочтение отобранных статей, глав, отдельных страниц; цель – познакомиться с характером информации, узнать, какие вопросы вынесены автором на рассмотрение, провести сортировку материала;

- изучающее – предполагает доскональное освоение материала; в ходе такого чтения проявляется доверие читателя к автору, готовность принять изложенную информацию, реализуется установка на предельно полное понимание материала;

- аналитико-критическое и творческое чтение – два вида чтения близкие между собой тем, что участвуют в решении исследовательских задач.

Первый из них предполагает направленный критический анализ, как самой информации, так и способов ее получения и подачи автором; второе – поиск тех суждений, фактов, по которым, или, в связи с которыми, читатель считает нужным высказать собственные мысли.

Из всех рассмотренных видов чтения основным для студентов является изучающее – именно оно позволяет в работе с учебной и научной литературой накапливать знания в различных областях. Вот почему именно этот вид чтения в рамках образовательной деятельности должен быть освоен в первую очередь. Кроме того, при овладении данным видом чтения формируются основные приемы, повышающие эффективность работы с текстом. Научная методика работы с литературой предусматривает также ведение записи прочитанного. Это позволяет привести в систему знания, полученные при чтении, сосредоточить

внимание на главных положениях, зафиксировать, закрепить их в памяти, а при необходимости вновь обратиться к ним.

Основные виды систематизированной записи прочитанного:

Аннотирование – предельно краткое связное описание просмотренной или прочитанной книги (статьи), ее содержания, источников, характера и назначения.

Планирование – краткая логическая организация текста, раскрывающая содержание и структуру изучаемого материала.

Тезирование – лаконичное воспроизведение основных утверждений автора без привлечения фактического материала.

Цитирование – дословное выписывание из текста выдержек, извлечений, наиболее существенно отражающих ту или иную мысль автора.

Конспектирование – краткое и последовательное изложение содержания прочитанного. Конспект – сложный способ изложения содержания книги или статьи в логической последовательности. Конспект аккумулирует в себе предыдущие виды записи, позволяет всесторонне охватить содержание книги, статьи. Поэтому умение составлять план, тезисы, делать выписки и другие записи определяет и технологию составления конспекта.

Как правильно составлять конспект? Внимательно прочитайте текст. Уточните в справочной литературе непонятные слова. При записи не забудьте вынести справочные данные на поля конспекта. Выделите главное, составьте план, представляющий собой перечень заголовков, подзаголовков, вопросов, последовательно раскрываемых затем в конспекте. Это первый элемент конспекта. Вторым элементом конспекта являются тезисы. Тезис - это кратко сформулированное положение. Для лучшего усвоения и запоминания материала следует записывать тезисы своими словами. Тезисы, выдвигаемые в конспекте, нужно доказывать. Поэтому третий элемент конспекта - основные доводы, доказывающие истинность рассматриваемого тезиса. В конспекте могут быть положения и примеры. Законспектируйте материал, четко следуя пунктам плана. При конспектировании старайтесь выразить мысль своими словами. Записи следует вести четко, ясно. Грамотно записывайте цитаты. Цитируя, учитывайте лаконичность, значимость мысли. При оформлении конспекта необходимо стремиться к емкости каждого предложения. Мысли автора книги следует излагать кратко, заботясь о стиле и выразительности написанного. Число дополнительных элементов конспекта должно быть логически обоснованным, записи должны распределяться в определенной последовательности, отвечающей логической структуре произведения. Для уточнения и дополнения необходимо оставлять поля.

Конспектирование - наиболее сложный этап работы. Овладение навыками конспектирования требует от студента целеустремленности, повседневной самостоятельной работы. Конспект ускоряет повторение материала, экономит время при повторном, после определенного перерыва, обращении к уже знакомой работе. Учитывая индивидуальные особенности каждого студента, можно дать лишь некоторые, наиболее оправдавшие себя общие правила, с которыми преподаватель и обязан познакомить студентов:

1. Главное в конспекте не объем, а содержание. В нем должны быть отражены основные принципиальные положения источника, то новое, что внес его автор, основные методологические положения работы. Умение излагать мысли автора сжато, кратко и собственными словами приходит с опытом и знаниями. Но их накоплению помогает соблюдение одного важного правила – не торопиться записывать при первом же чтении, вносить в конспект лишь то, что стало ясным.

2. Форма ведения конспекта может быть самой разнообразной, она может изменяться, совершенствоваться. Но начинаться конспект всегда должен с указания полного наименования работы, фамилии автора, года и места издания; цитаты берутся в кавычки с обязательной ссылкой на страницу книги.

3. Конспект не должен быть «слепым», безликим, состоящим из сплошного текста. Особо важные места, яркие примеры выделяются цветным подчеркиванием, взятием в рамочку, оттенением, пометками на полях специальными знаками, чтобы можно было быстро найти нужное положение. Дополнительные материалы из других источников можно давать на полях, где записываются свои суждения, мысли, появившиеся уже после составления конспекта.

ПОДГОТОВКА К ПРАКТИЧЕСКИМ ЗАНЯТИЯМ

Подготовка к практическому занятию включает следующие элементы самостоятельной деятельности: четкое представление цели и задач его проведения; выделение навыков умственной, аналитической, научной деятельности, которые станут результатом предстоящей работы. Выработка навыков осуществляется с помощью получения новой информации об изучаемых процессах и с помощью знания о том, в какой степени в данное время студент владеет методами исследовательской деятельности, которыми он станет пользоваться на практическом занятии. Следовательно, работа на практическом занятии направлена не только на познание студентом конкретных явлений внешнего мира, но и на изменение самого себя. Вторым результатом очень важен, поскольку он обеспечивает формирование таких общекультурных компетенций, как способность к самоорганизации и самообразованию, способность использовать методы сбора, обработки и интерпретации комплексной информации для решения организационно-управленческих задач, в том числе находящихся за пределами непосредственной сферы деятельности студента. Подготовка к практическому занятию нередко требует подбора материала, данных и специальных источников, с которыми предстоит учебная работа. В ходе самого практического занятия обучающиеся выполняют задания и делают выводы по выполненному практическому заданию.

ПОДГОТОВКА К ПРАКТИКО-ОРИЕНТИРОВАННЫМ ЗАДАНИЯМ

Практико-ориентированные задания выступают средством формирования у студентов системы интегрированных умений и навыков, необходимых для освоения профессиональных компетенций. Это могут быть ситуации, требующие применения умений и навыков, специфичных для соответствующего профиля обучения (знания содержания предмета), ситуации, требующие организации деятельности, выбора её оптимальной структуры личностно-ориентированных ситуаций (нахождение нестандартного способа решения).

Кроме этого, они выступают средством формирования у студентов умений определять, разрабатывать и применять оптимальные методы решения профессиональных задач. Они строятся на основе ситуаций, возникающих на различных уровнях осуществления практики и формулируются в виде производственных поручений (заданий).

Под практико-ориентированными заданиями понимают задачи из окружающей действительности, связанные с формированием практических навыков, необходимых в повседневной жизни, в том числе с использованием элементов производственных процессов.

Цель практико-ориентированных заданий – приобретение умений и навыков практической деятельности по изучаемой дисциплине.

Задачи практико-ориентированных заданий:

- закрепление, углубление, расширение и детализация знаний студентов при решении конкретных задач;
- развитие познавательных способностей, самостоятельности мышления, творческой активности;
- овладение новыми методами и методиками изучения конкретной учебной дисциплины;
- обучение приемам решения практических задач;
- выработка способности логического осмысления полученных знаний для выполнения заданий;
- обеспечение рационального сочетания коллективной и индивидуальной форм обучения.

Важными отличительными особенностями практико-ориентированных заданий от стандартных задач (предметных, межпредметных, прикладных) являются:

- значимость (познавательная, профессиональная, общекультурная, социальная) получаемого результата, что обеспечивает познавательную мотивацию обучающегося;
- условие задания сформулировано как сюжет, ситуация или проблема, для разрешения которой необходимо использовать знания из разных разделов основного предмета, из другого предмета или из жизни, на которые нет явного указания в тексте задания;
- информация и данные в задании могут быть представлены в различной форме (рисунок, таблица, схема, диаграмма, график и т.д.), что потребует распознавания объектов;

- указание (явное или неявное) области применения результата, полученного при решении задания.

Кроме выделенных четырех характеристик, практико-ориентированные задания имеют следующие:

1. по структуре эти задания – нестандартные, т.е. в структуре задания не все его компоненты полностью определены;

2. наличие избыточных, недостающих или противоречивых данных в условии задания, что приводит к объемной формулировке условия;

3. наличие нескольких способов решения (различная степень рациональности), причем данные способы могут быть неизвестны учащимся, и их потребуется сконструировать.

При выполнении практико-ориентированных заданий следует руководствоваться следующими общими рекомендациями:

- для выполнения практико-ориентированного задания необходимо внимательно прочитать задание, повторить лекционный материал по соответствующей теме, изучить рекомендуемую литературу, в т.ч. дополнительную;

- выполнение практико-ориентированного задания включает постановку задачи, выбор способа решения задания, разработку алгоритма практических действий, программы, рекомендаций, сценария и т. п.;

- если практико-ориентированное задание выдается по вариантам, то получить номер варианта исходных данных у преподавателя; если нет вариантов, то нужно подобрать исходные данные самостоятельно, используя различные источники информации;

- для выполнения практико-ориентированного задания может использоваться метод малых групп. Работа в малых группах предполагает решение определенных образовательных задач в рамках небольших групп с последующим обсуждением полученных результатов. Этот метод развивает навыки сотрудничества, достижения компромиссного решения, аналитические способности.

ПОДГОТОВКА К ТЕСТИРОВАНИЮ

Тесты – это вопросы или задания, предусматривающие конкретный, краткий, четкий ответ на имеющиеся эталоны ответов. При самостоятельной подготовке к тестированию студенту необходимо:

1. готовясь к тестированию, проработать информационный материал по дисциплине; проконсультироваться с преподавателем по вопросу выбора учебной литературы;

2. четко выяснить все условия тестирования заранее. Студент должен знать, сколько тестов ему будет предложено, сколько времени отводится на тестирование, какова система оценки результатов и т. д.;

3. приступая к работе с тестами, внимательно и до конца нужно прочитать вопрос и предлагаемые варианты ответов; выбрать правильные (их может быть несколько); на отдельном листке ответов вписать цифру вопроса и буквы, соответствующие правильным ответам;

- в процессе решения желательно применять несколько подходов в решении задания. Это позволяет максимально гибко оперировать методами решения, находя каждый раз оптимальный вариант;

- не нужно тратить слишком много времени на трудный вопрос, нужно переходить к другим тестовым заданиям; к трудному вопросу можно обратиться в конце;

- обязательно необходимо оставить время для проверки ответов, чтобы избежать механических ошибок.

ПОДГОТОВКА К КОНТРОЛЬНОЙ РАБОТЕ

Контрольная работа – это письменная работа, выполняемая студентами самостоятельно, преимущественно по общим математическим и естественнонаучным, а также специальным дисциплинам, в которой, как правило, решаются конкретные задачи.

Цель контрольной работы – оценка качества усвоения студентами отдельных, наиболее важных разделов, тем и проблем изучаемой дисциплины, умения решать конкретные теоретические и практические задачи.

Контрольная работа, как правило, имеет аналитическую или описательную части, может решать проблемные ситуации путем проведения численного моделирования или расчетов, в том числе с использованием ПК. По типу они могут иметь характер задач, расчётов, алгоритмов, программ и т.п.

Контрольные работы выполняются студентами самостоятельно в соответствии с учебным планом.

Структура контрольной работы зависит от специфики изучаемой дисциплины. В общем виде контрольная работа должна содержать: титульный лист, введение, основную часть и заключение.

Во введении приводится формулировка контрольного задания, кратко излагается цель контрольной работы, место и роль рассматриваемого вопроса (проблемы) в изучаемой учебной дисциплине.

Основная часть контрольной работы должна, как правило, содержать основные определения, обоснования и доказательства, описание методики расчёта (формулы), а также иметь ссылки на используемые источники информации. Материал работы и ее отдельные положения должны быть взаимосвязаны. Основная часть может также включать анализ теории вопроса по теме контрольной работы. Здесь же приводятся исходные данные и значения параметров в соответствии с заданием на контрольную работу. После этого излагается ход рассуждений, описывается последовательность расчётов, приводятся промежуточные доказательства и результаты решения всей поставленной задачи.

В заключении формулируются краткие выводы по выполненной контрольной работе, а в её конце приводится список использованных источников информации.

Контрольные работы обучающихся выполняются согласно учебному графику и сдаются преподавателю за месяц до защиты контрольной работы. Преподаватель делает отметку о приеме работы в графике сдачи контрольных работ.

Ведущий преподаватель после проверки на титульном листе ставит оценку («зачтено» или «не зачтено») и подписывается. Выявленные в ходе проверки преподавателем замечания фиксируются на полях работы. Контрольные работы, выполненные с нарушением установленных требований, а также их ксерокопии к рассмотрению не принимаются.

Типичными ошибками, допускаемыми обучающимися при подготовке контрольной работы, являются:

- содержание работы не соответствует цели и поставленным задачам контрольной работы;
- нарушение требований к оформлению контрольной работы;
- использование информации без ссылок на источник;

ПОДГОТОВКА К ПРОМЕЖУТОЧНОЙ АТТЕСТАЦИИ

При подготовке к зачету(экзамену)по дисциплине *«Математическая обработка результатов эксперимента»* обучающемуся рекомендуется:

1. повторить пройденный материал и ответить на вопросы, используя конспект и материалы лекций. Если по каким-либо вопросам у студента недостаточно информации в лекционных материалах, то необходимо получить информацию из раздаточных материалов и/или учебников (литературы), рекомендованных для изучения дисциплины *«Математическая обработка результатов эксперимента»*.

Целесообразно также дополнить конспект лекций наиболее существенными и важными тезисами для рассматриваемого вопроса;

2. при изучении основных и дополнительных источников информации в рамках выполнения заданий на *зачете(экзамене)* особое внимание необходимо уделять схемам, рисункам, графикам и другим иллюстрациям, так как подобные графические материалы, как правило, в наглядной форме отражают главное содержание изучаемого вопроса;

3. при изучении основных и дополнительных источников информации в рамках выполнения заданий на *зачете(экзамене)*(в случаях, когда отсутствует иллюстративный материал) особое внимание необходимо обращать на наличие в тексте словосочетаний вида «во-первых», «во-вторых» и т.д., а также дефисов и перечислений (цифровых или буквенных), так как эти признаки, как правило, позволяют структурировать ответ на предложенное задание.

Подобную текстовую структуризацию материала слушатель может трансформировать в рисунки, схемы и т. п. для более краткого, наглядного и удобного восприятия (иллюстрации целесообразно отразить в конспекте лекций – это по-

зволит оперативно и быстро найти, в случае необходимости, соответствующую информацию);

4. следует также обращать внимание при изучении материала для подготовки к *зачету(экзамену)* на словосочетания вида «таким образом», «подводя итог сказанному» и т.п., так как это признаки выражения главных мыслей и выводов по изучаемому вопросу (пункту, разделу). В отдельных случаях выводы по теме (разделу, главе) позволяют полностью построить (восстановить, воссоздать) ответ на поставленный вопрос (задание), так как содержат в себе основные мысли и тезисы для ответа.

МИНИСТЕРСТВО НАУКИ И ВЫСШЕГО ОБРАЗОВАНИЯ РОССИЙСКОЙ
ФЕДЕРАЦИИ
ФГБОУ ВО «Уральский государственный горный университет»

УТВЕРЖДАЮ
Проректор по учебно-методическому комплексу
С.А. Упоров



МЕТОДИЧЕСКИЕ МАТЕРИАЛЫ ДЛЯ КОНТРОЛЬНОЙ РАБОТЫ

Б1.В.ДВ.01.02 ОСНОВЫ НАУЧНЫХ ИССЛЕДОВАНИЙ

Направление подготовки
21.05.04 Горное дело

Направленность (профиль)
Горные машины и оборудование

форма обучения: *очная, заочная*

Автор: Потапов В.Я., профессор, д.т.н.

Одобрена на заседании кафедры

Горной механики

(название кафедры)

Зав.кафедрой

(подпись)

Макаров Н.В.

(Фамилия И.О.)

Протокол № 173 от 16.03.2020

(Дата)

Рассмотрена методической комиссией
Горно- механического факультета

(название факультета)

Председатель

(подпись)

Барановский В.П.

(Фамилия И.О.)

Протокол № 7 от 20.03.2020

(Дата)

Екатеринбург
2020

Содержание

Цели и задачи дисциплины	3
Требования к оформлению контрольной работы	4
Содержание контрольной работы.....	5
Пример выполнения работы.....	5
Выполнение работы над ошибками.....	7
Критерии оценивания контрольной работы	7
Образец титульного листа	8

Цель и задачи дисциплины

Цель дисциплины: дать представление об основных методах и подходах для проведения эксперимента и моделирования случайных процессов и динамических систем горных машин, о теоремах и критериях подобия, научить решать широкий класс задач, подготовить понятийную базу для освоения различных курсов по специальности, сформировать общекультурные общепрофессиональные и профессионально специализированные навыки

Компетенции, формируемые в процессе изучения дисциплины:

общекультурные

способностью к абстрактному мышлению, анализу, синтезу (ОК-1);

общепрофессиональные

умением пользоваться компьютером как средством управления и обработки информационных массивов (ОПК-7)

профессионально-специализированные

способностью выбирать способы и средства мониторинга технического состояния горных машин и оборудования для их эффективной эксплуатации (ПСК-9.3)

Для достижения указанной цели необходимо (задачи курса):

- овладеть теоретическими и методическими основами проведения экспериментальных исследований;

- приобретение знаний по основам статистической обработки результатов экспериментальных исследований и оценки их достоверности.

- формирование у обучающихся способностей непосредственного участия в технологическом перевооружении действующих производств

Методические указания по выполнению контрольной работы предназначены для студентов очной и заочной формы обучения, обучающихся по специальности *21.05.04 Горное дело*.

Письменная контрольная работа является обязательной формой *промежуточной аттестации*. Она отражает степень освоения студентом учебного материала по дисциплине Б1.В.Д В.01.02 Основы научных исследований

результатов эксперимента. А именно, в результате освоения дисциплины студент должен:

знать:

-основные теоремы подобия процессов;

-законы распределения случайных величин;

-статистические проверки гипотез;

-основы теории планирования эксперимента и математические модели;

-основы имитационного моделирования.

уметь:

-находить критерии подобия процессов горных машин;

-моделировать на ПЭВМ случайные события;

-находить коэффициенты регрессии математических моделей.

владеть:

-измерениями механических величин, характеризующих рабочие процессы горных машин;

-моделированием рабочих процессов основных горных машин;

-основными программами ПЭВМ, описывающими рабочие процессы горных машин.

-навыками самостоятельного овладения новыми знаниями, используя современные образовательные технологии, активные и интерактивные методы обучения

Требования к оформлению контрольной работы

Контрольные задания выполняются на листах формата А4 в печатном виде, На титульном листе (см. образец оформления титульного листа в печатном виде) указывается фамилия студента, номер группы, номер контрольной работы и фамилия преподавателя, у которого занимается обучающийся.

В конце работы должна быть поставлена подпись студента и дата выполнения заданий.

Контрольные задания должны быть выполнены в той последовательности, в которой они даны в контрольной работе.

Выполненную контрольную работу необходимо сдать преподавателю для проверки в установленные сроки.

Если контрольная работа выполнена без соблюдения изложенных выше требований, она возвращается студенту для повторного выполнения.

По дисциплине Математическая обработка результатов эксперимента представлено двадцать пять вариантов контрольной работы.

Номер варианта контрольной работы определяется для студентов в соответствии с начальными буквами их фамилий в алфавитном порядке (см. таблицу №1).

Таблица №1

№	v_i	-10	-5	-4	-2	-1	0	1	2	3	4	5	6	9	10	20
1			0,41	0,87	1,84	3,04	5,03	8,25	10,4							
2			0,24	0,48	1,98	3,96	8,02	16,2	32,5							
3						6,03	9,01	13,4	20,1	30,0	44,5	66,5				
4					0,27	0,9	2,99	10	33	109	360					
5				0,03	0,42	1,73	7,02	28,4	115	469						
6				164	18	6,01	1,99	0,66	0,22	0,07						
7				146	24,1	9,85	4,03	1,63	0,66	0,27						
8			312	147	27,1	13,4	5,98	2,69	1,34							
9				88	26,6	14,5	8,03	4,41	2,41	1,33	0,73					
10		240	65,3	39,8	21,8	16,2	12	8,88								
11				0,59	1,29	2,01	3,03	4,5	6,75	10,2						
12				0,25	1,01	2,01	3,99	8,01	16	31,9						
13				0,13	0,96	1,99	5	12,5	31,2	77,1						
14				0,26	0,78	2,33	6,99	21,01	63	189						
15				0,04	0,49	1,72	6,09	21,5	73,5	252						
16				71,5	28,2	17,6	10,9	6,87	4,3	2,68						
17				105	32,4	18,1	9,99	5,55	3,08	1,73						
18					43,5	19,8	9,01	4,1	1,66	0,84	0,38					
19					46	19,2	7,98	3,34	1,39	0,57	0,24					
20					81,2	31,2	11,9	4,23	1,77	0,68	0,26					
21								-11,1	0,99	5	7,01	8,21	9	10,3	11	11,8
22								42	70,1	98	126	154	162			
23								-14,9	0,01	5,01	7,5	9,02	10			
24								-19,9	2,01	4,01	7	8,81	10			
25								-23	-3	3,71	7,01	9,01	10			

Содержание контрольной работы

Контрольная работа по теме № 3

Парная нелинейная регрессия

Задание : По данным построить зависимость $y=f(x)$, определить наиболее подходящий вид кривой и определить коэффициенты модели.

Определить вид зависимости и коэффициенты нелинейной регрессии, а также корреляционное отношение по данным, приведенным ниже в таблице (в каждой точке было произведено по три опыта и получено три различных значения целевой функции «у»).

Таблица.1

x_i	y_{i1}	y_{i2}	y_{i3}
1	1,98	2,0	2,02
1,5	8,33	8,27	8,3
2	22,75	22,8	22,85
2,5	50,2	49,8	50,0

Решение:

1. Определим средние значения целевой функции \bar{y}_i в каждой строке и построим ориентировочно линию регрессии $y = f(x)$

$$\bar{y}_1 = \frac{y_{11} + y_{12} + y_{13}}{3} = \frac{1,98 + 2,0 + 2,02}{3} = 2,0$$

$$\bar{y}_2 = \frac{8,31 + 8,29 + 8,3}{3} = 8,3$$

$$\bar{y}_3 = \frac{22,79 + 22,8 + 22,81}{3} = 22,8$$

$$\bar{y}_4 = \frac{50,2 + 49,8 + 50,0}{3} = 50,0$$

(1)

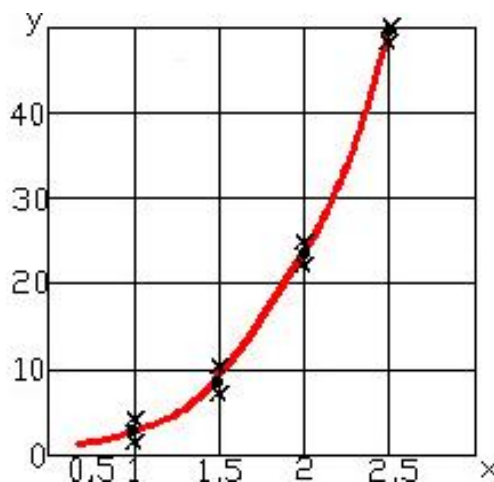


Рис. 1. Корреляционное поле и линия регрессии

В первом приближении линию регрессии можно описать степенным уравнением вида

$$y = A \cdot X^B \quad (2)$$

Сравнивая средние значения целевой функции в строках видно, что показатель степени В в уравнении (2) больше 3, но меньше 4, так как при увеличении $x_1=1$ до $x_3=2$, ($y = A \cdot X^B$) возрастает больше чем в 8 раз, но меньше чем в 16 раз.

2. Произведем линеаризацию уравнения (2) в виде $y = a_0 + a_1 \cdot x$, для чего прологарифмируем его и обозначим

$$\lg y = \lg A + B \lg x \quad (3)$$

$$\lg y = Z; \lg A = a_0; B = a_1; \lg x = x_1$$

Таким образом, получим линейное уравнение вида

$$Z = a_0 + a_1 \cdot x_1 \quad (4)$$

Для вычислений коэффициентов регрессии целесообразно составить новую таблицу 2:

№	Xi	y			\bar{y}_i	Xi1	Zi	$Z_i \cdot X_{i1}^2$	X_{i1}^2	\hat{y}_i	$\sum_1^3 \left(\frac{y_i + \bar{y}_i}{3} \right)^2$	$\left(\bar{y}_i + \hat{y}_i \right)$
		yi1	yi2	yi3								
1	2	3	4	5	6	7	8	9	10	11	12	13
1	1	1,98	2,0	2,02	2,0	0	0,3	0	0	2,0	0,00026	0
2	1,5	8,33	8,27	8,3	8,3	0,177	0,92	0,163	0,031	8,32	0,0006	0,0004
3	2	22,75	22,8	22,85	22,8	0,3	1,357	0,406	0,09	22,9	0,00166	0,0100
4	2,5	50,2	49,8	50,0	50,0	0,4	1,70	0,680	0,16	49,9	0,01333	0,0100
Σ						0,877	4,277	1,249	0,281		0,01585	0,0204

3. Запишем систему уравнений

$$\begin{cases} \sum_1^4 Z_i = N \cdot a_0 + a_1 \sum_1^4 X_{i1} \\ \sum_1^4 Z \cdot X_{i1} = a_0 \sum_1^4 X_{i1} + a_1 \sum_1^4 X_{i1}^2 \end{cases} \Rightarrow \begin{cases} 4,28 = 4a_0 + 0,877a_1 \\ 1,25 = 0,877a_0 + 0,281a_1 \end{cases} \quad (5)$$

Решая систему уравнений (5) получим: $a_1 = 3,51$; $a_0 = 0,3$.
Определим значения неизвестных в уравнении (3) $B = 3,51$;

$$a_0 = \ln A \Rightarrow A = 2$$

Таким образом регрессионное уравнение (1) имеет вид:

$$y = 2 \cdot X^{3,51} \quad (6)$$

В первом приближении, линию регрессии можно описать уравнением вида значения « \hat{y} » и заносим их в 11-й столбец таблицы 2.

4. Определим дисперсию результатов эксперимента ($\sigma_{\text{Э}}^2$) и дисперсию адекватности (σ_A^2):

$$\sigma_{\text{Э}}^2 = \sum_{i=1}^4 \left[\frac{1}{n_i} \sum_{j=1}^3 (y_{ij} - \bar{y}_i)^2 \right] = 158,5 \cdot 10^{-4}$$

$$\sigma_A^2 = \frac{1}{n} \sum_{i=1}^4 \left(\bar{y}_i - \hat{y}_i \right)^2 = \frac{0,0204}{51} = 51 \cdot 10^{-4}$$

(7)

4. Находим корреляционное отношение

$$\eta = \sqrt{\frac{\sigma_{\sigma}^2 - \sigma_A^2}{\sigma_{\sigma}^2}} = \sqrt{\frac{158,5 \cdot 10^{-4} - 51 \cdot 10^{-4}}{158,5 \cdot 10^{-4}}} \approx 0,825 \quad (8)$$

Вывод: Между целевой функцией «х» и входным параметром «у» имеется существенная связь.

Проблемные и сложные вопросы, возникающие в процессе изучения курса и выполнения контрольной работы, необходимо решать с преподавателем на консультациях.

Выполнению контрольной работы должно предшествовать самостоятельное изучение студентом рекомендованной литературы.

Студент получает проверенную контрольную работу с исправлениями в тексте и замечаниями. В конце работы выставляется оценка «отлично», «хорошо», «удовлетворительно» или «неудовлетворительно». Работа с оценкой «неудовлетворительно» должна быть доработана и представлена на повторную проверку.

Выполнение работы над ошибками

При получении проверенной контрольной работы необходимо проанализировать отмеченные ошибки. Все задания, в которых были сделаны ошибки или допущены неточности, следует еще раз выполнить в конце данной контрольной работы. Контрольные работы являются учебными документами, которые хранятся на кафедре до конца учебного года.

Критерии оценивания контрольной работы

<i>Критерии оценки контрольной работы</i>	<i>Количество баллов</i>
Правильность выбора расчетных формул	0-2
Верность выполнения расчетов	0-2
Правильность записи единиц измерения	0-1
Итого	0-5

Результат контрольной работы

Контрольная работа оценивается на «отлично», «хорошо», «удовлетворительно», «неудовлетворительно»:

5баллов(90-100%) - оценка «отлично»

4 балла(70-89%) -оценка «хорошо»

3 балла (50-69%)- оценка «удовлетворительно»

0-2 балла (0-49%) - оценка «неудовлетворительно»



**Министерство науки и высшего образования РФ
ФГБОУ ВО
«Уральский государственный горный университет»**

Кафедра горной механики

КОНТРОЛЬНАЯ РАБОТА

по дисциплине
ОСНОВЫ НАУЧНЫХ ИССЛЕДОВАНИЙ

Специальность

21.05.04 Горное дело

Горные машины и оборудование

формы обучения: очная, заочная

Выполнил: Иванов Иван Иванович
Группа ГМО-18

Преподаватель: Петров Петр Петрович,
к. т. н, доцент

**Екатеринбург
2019**

МИНИСТЕРСТВО НАУКИ И ВЫСШЕГО ОБРАЗОВАНИЯ РОССИЙСКОЙ
ФЕДЕРАЦИИ

ФГБОУ ВО «Уральский государственный горный университет»

УТВЕРЖДАЮ
Проректор по учебно-методическому комплексу
С.А. Упоров



МЕТОДИЧЕСКИЕ МАТЕРИАЛЫ ДЛЯ САМОСТОЯТЕЛЬНОЙ РАБОТЫ

Б1.В.ДВ.02.01 ДИАГНОСТИКА И МОНИТОРИНГ СОСТОЯНИЯ ГОРНЫХ МАШИН

Специальность
21.05.04 Горное дело

Направленность (профиль)
Горные машины и оборудование

форма обучения: *очная, заочная*

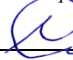
Автор: Горшков Э.В., доцент, к.т.н.

Одобрены на заседании кафедры

Эксплуатации горного оборудования

(название кафедры)

Зав.кафедрой


(подпись)

Симисинов Д.И.

(Фамилия И.О.)

Протокол № 6 от 19.03.2020

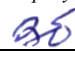
(Дата)

Рассмотрены методической комиссией
факультета

Горно-механического

(название факультета)

Председатель


(подпись)

Барановский В.П.

(Фамилия И.О.)

Протокол №7 от 20.03.2020

(Дата)

Екатеринбург
2020

СОДЕРЖАНИЕ

ВВЕДЕНИЕ.....	3
ВОПРОСЫ ДЛЯ САМОПРОВЕРКИ.....	5
САМООРГАНИЗАЦИЯ РАБОТЫ С ЛИТЕРАТУРОЙ.....	6
ПОДГОТОВКА К ПРАКТИЧЕСКИМ ЗАНЯТИЯМ.....	10
ПОДГОТОВКА К ПРАКТИКО-ОРИЕНТИРОВАННЫМ ЗАДАНИЯМ	11
ПОДГОТОВКА К ТЕСТИРОВАНИЮ.....	13
ПОДГОТОВКА К КОНТРОЛЬНОЙ РАБОТЕ.....	13
ПОДГОТОВКА К ПРОМЕЖУТОЧНОЙ АТТЕСТАЦИИ.....	14

ВВЕДЕНИЕ

Самостоятельная работа в высшем учебном заведении - это часть учебного процесса, метод обучения, прием учебно-познавательной деятельности, комплексная целевая стандартизованная учебная деятельность с запланированными видом, типом, формами контроля.

Самостоятельная работа представляет собой плановую деятельность обучающихся по поручению и под методическим руководством преподавателя.

Целью самостоятельной работы студентов является закрепление тех знаний, которые они получили на аудиторных занятиях, а также способствование развитию у студентов творческих навыков, инициативы, умению организовать свое время.

Самостоятельная работа реализует следующие задачи:

- предполагает освоение курса дисциплины;
- помогает освоению навыков учебной и научной работы;
- способствует осознанию ответственности процесса познания;
- способствует углублению и пополнению знаний студентов, освоению ими навыков и умений;
- формирует интерес к познавательным действиям, освоению методов и приемов познавательного процесса,
- создает условия для творческой и научной деятельности обучающихся;
- способствует развитию у студентов таких личных качеств, как целеустремленность, заинтересованность, исследование нового.

Самостоятельная работа обучающегося выполняет следующие функции:

- развивающую (повышение культуры умственного труда, приобщение к творческим видам деятельности, обогащение интеллектуальных способностей студентов);
- информационно-обучающую (учебная деятельность студентов на аудиторных занятиях, неподкрепленная самостоятельной работой, становится мало результативной);
- ориентирующую и стимулирующую (процессу обучения придается ускорение и мотивация);
- воспитательную (формируются и развиваются профессиональные качества бакалавра и гражданина);
- исследовательскую (новый уровень профессионально-творческого мышления).

Организация самостоятельной работы студентов должна опираться на определенные требования, а, именно:

- сложность осваиваемых знаний должна соответствовать уровню развития студентов;
- стандартизация заданий в соответствии с логической системой курса дисциплины;
- объем задания должен соответствовать уровню студента;
- задания должны быть адаптированными к уровню студентов.

Содержание самостоятельной работы студентов представляет собой, с одной стороны, совокупность теоретических и практических учебных заданий, которые должен выполнить студент в процессе обучения, объект его деятельности; с другой стороны - это способ деятельности студента по выполнению соответствующего теоретического или практического учебного задания.

Свое внешнее выражение содержание самостоятельной работы студентов находит во всех организационных формах аудиторной и внеаудиторной деятельности, в ходе самостоятельного выполнения различных заданий.

Функциональное предназначение самостоятельной работы студентов в процессе лекций, практических занятий по овладению специальными знаниями заключается в самостоятельном прочтении, просмотре, прослушивании, наблюдении, конспектировании, осмыслении, запоминании и воспроизведении определенной информации. Цель и планирование самостоятельной работы студента определяет преподаватель. Вся информация осуществляется на основе ее воспроизведения.

Так как самостоятельная работа тесно связана с учебным процессом, ее необходимо рассматривать в двух аспектах:

1. аудиторная самостоятельная работа - лекционные, практические занятия;
2. внеаудиторная самостоятельная работа – дополнение лекционных материалов, подготовка к практическим занятиям, подготовка к участию в деловых играх и дискуссиях, выполнение письменных домашних заданий, Контрольных работ (рефератов и т.п.) и курсовых работ (проектов), докладов и др.

Основные формы организации самостоятельной работы студентов определяются следующими параметрами:

- содержание учебной дисциплины;
- уровень образования и степень подготовленности студентов;
- необходимость упорядочения нагрузки студентов при самостоятельной работе.

Таким образом, самостоятельная работа студентов является важнейшей составной частью процесса обучения.

Методические указания по организации самостоятельной работы и задания для обучающихся по дисциплине «Диагностика и мониторинг состояния горных машин» обращают внимание студента на главное, существенное в изучаемой дисциплине, помогают выработать умение анализировать явления и факты, связывать теоретические положения с практикой, а также облегчают подготовку к выполнению *контрольной работы* и сдаче *зачета*.

Настоящие методические указания позволяют студентам самостоятельно овладеть фундаментальными знаниями, профессиональными умениями и навыками деятельности по профилю подготовки, опытом творческой и исследовательской деятельности, направлены на формирование компетенций, предусмотренных учебным планом по данному профилю.

Видами самостоятельной работы обучающихся по дисциплине «Диагностика и мониторинг состояния горных машин» являются:

- повторение материала лекций;

- самостоятельное изучение тем курса (в т.ч. рассмотрение основных категорий дисциплины, работа с литературой);
- ответы на вопросы для самопроверки (самоконтроля);
- подготовка к практическим занятиям;
- подготовка к тестированию;
- подготовка контрольной работы;
- подготовка к зачету.

В методических указаниях представлены материалы для самостоятельной работы и рекомендации по организации отдельных её видов.

ВОПРОСЫ ДЛЯ САМОПРОВЕРКИ

Тема 1. Классификация дефектов деталей машин. Обнаружение и поиск дефектов.

1. Какие формы проявления неработоспособности горных машин *вы знаете?*
2. Назовите основные причины, приводящие к потере работоспособности горного оборудования в процессе его эксплуатации?
3. Классификация видов изнашивания?
4. Методы измерения износа и пути снижения интенсивности изнашивания горных машин?
5. Основные закономерности изнашивания?
6. Допустимый и предельный износ?
7. Дефекты, возникающие в процессе эксплуатации горного оборудования?
8. Причины разрушений и анализ поверхностей разрушения деталей?
9. Меры по предупреждению разрушения деталей машин.
10. Методы и средства обнаружения дефектов.

Тема 2. Основные этапы внедрения технической диагностики в систему ТО и ремонта машин. Роль мониторинга при эксплуатации горного оборудования.

1. Диагностика, как основа ТО и ремонта машин по их фактическому техническому состоянию?
2. Физические основы технической диагностики?
3. Термины и определения технической диагностики?
4. Какие процессы могут быть использованы в качестве диагностического сигнала?
5. Каким требованиям должен удовлетворять выходной сигнал при использовании его в качестве диагностического?
6. Какие задачи должны быть решены при внедрении системы диагностирования на предприятии?
7. Требования к оборудованию, переводимому на техническое диагностирование.
8. Последовательность и методика проведения работ по оснащению оборудования средствами ТД.

9. Когда применяется тестовое и функциональное диагностирование?

8. Классификация диагностических средств и основные требования к ним?
9. Классификация датчиков и область их применения?
10. Что дает использование мониторинга при эксплуатации горного оборудования?

Тема 3. Плановое и причинное диагностирование.

1. Основные операции составляющие технологический процесс диагностирования?
2. Порядок выполнения работ по диагностике при плановом техническом обслуживании?
3. Диагностирование при возникновении неисправностей в процессе эксплуатации?
4. Рекомендации по установлению вида и объема ремонтно-обслуживающих работ по результатам диагностирования?
5. Цели и задачи математического моделирования технологических процессов в горном производстве?
6. Основные этапы моделирования?
7. Каким образом производится оценка адекватности и полезности модели?
8. Основные требования к математическим моделям объекта технического диагностирования?
9. Что позволяет устанавливать и осуществлять использование диагностики и мониторинга?
10. Каким образом может быть решена задача оптимизации параметров горного оборудования путем выбора значений параметров и принятия решений?

Тема 4. Нормирование и нормативы диагностических параметров.

1. Классификация и выбор диагностических параметров.
2. Субъективные и объективные методы диагностирования?
3. Номинальные, предельные и допустимые значения диагностических и структурных параметров?
4. Основной документ в который заносятся результаты диагностирования?
5. Каким образом разрабатываются нормативные данные по диагностике?
6. Совершенствование организации ТО и ремонта машин с применением диагностики.
7. Периодичность диагностирования.
8. Какие факторы оказывают влияние на эффективность использования средств диагностирования?
9. Какова экономическая эффективность от внедрения средств диагностирования горных машин?
10. Пути повышения эффективности диагностирования.

Тема 5. Прогнозирование износа деталей и технического состояния машин.

1. Каким образом осуществляется прогнозирование технического состояния машин?

- 2.Методика прогнозирования износа деталей машин.
- 3.Технологические методы обеспечения долговечности машин.
- 4.Эксплуатационные методы обеспечения долговечности машин.
- 5.Технологическое обеспечение качества поверхностного слоя детали.
- 6.Эксплуатационные методы управления техническим состоянием промышленного оборудования.
- 7.Восстановление утраченной работоспособности машин в период производства текущих и капитальных ремонтов.
- 8.Повышение ресурса промышленного оборудования путем применения системы мониторинга.

САМООРГАНИЗАЦИЯ РАБОТЫ С ЛИТЕРАТУРОЙ

Самостоятельное изучение тем курса осуществляется на основе списка рекомендуемой литературы к дисциплине. При работе с книгой необходимо научиться правильно ее читать, вести записи. Самостоятельная работа с учебными и научными изданиями профессиональной и общекультурной тематики– это важнейшее условие формирования научного способа познания.

Основные приемы работы с литературой можно свести к следующим:

- составить перечень книг, с которыми следует познакомиться;
- перечень должен быть систематизированным (что необходимо для семинаров, что для экзаменов, что пригодится для написания курсовых и выпускных квалификационных работ (ВКР), а что выходит за рамки официальной учебной деятельности, и расширяет общую культуру);
- обязательно выписывать все выходные данные по каждой книге (при написании курсовых и выпускных квалификационных работ это позволит экономить время);
- определить, какие книги (или какие главы книг) следует прочитать более внимательно, а какие – просто просмотреть;
- при составлении перечней литературы следует посоветоваться с преподавателями и руководителями ВКР, которые помогут сориентироваться, на что стоит обратить большее внимание, а на что вообще не стоит тратить время;
- все прочитанные монографии, учебники и научные статьи следует конспектировать, но это не означает, что надо конспектировать «все подряд»: можно выписывать кратко основные идеи автора и иногда приводить наиболее яркие и показательные цитаты (с указанием страниц);
- если книга – собственная, то допускается делать на полях книги краткие пометки или же в конце книги, на пустых страницах просто сделать свой «предметный указатель», где отмечаются наиболее интересные мысли и обязательно указываются страницы в тексте автора;
- следует выработать способность «воспринимать» сложные тексты; для этого лучший прием – научиться «читать медленно», когда понятно каждое прочитанное слово (а если слово незнакомое, то либо с помощью словаря, либо с помощью преподавателя обязательно его узнать). Таким образом, чтение текста

является частью познавательной деятельности. Ее цель – извлечение из текста необходимой информации.

От того, насколько осознанна читающим собственная внутренняя установка при обращении к печатному слову (найти нужные сведения, усвоить информацию полностью или частично, критически проанализировать материал и т.п.) во многом зависит эффективность осуществляемого действия. Грамотная работа с книгой, особенно если речь идет о научной литературе, предполагает соблюдение ряда правил, для овладения которыми необходимо настойчиво учиться. Это серьезный, кропотливый труд. Прежде всего, при такой работе невозможен формальный, поверхностный подход. Не механическое заучивание, не простое накопление цитат, выдержек, а сознательное усвоение прочитанного, осмысление его, стремление дойти до сути – вот главное правило. Другое правило – соблюдение при работе над книгой определенной последовательности. Вначале следует ознакомиться с оглавлением, содержанием предисловия или введения. Это дает общую ориентировку, представление о структуре и вопросах, которые рассматриваются в книге.

Следующий этап – чтение. Первый раз целесообразно прочитать книгу с начала до конца, чтобы получить о ней цельное представление. При повторном чтении происходит постепенное глубокое осмысление каждой главы, критического материала и позитивного изложения; выделение основных идей, системы аргументов, наиболее ярких примеров и т.д. Непременным правилом чтения должно быть выяснение незнакомых слов, терминов, выражений, неизвестных имен, названий. Студентам с этой целью рекомендуется заводить специальные тетради или блокноты. Важная роль в связи с этим принадлежит библиографической подготовке студентов. Она включает в себя умение активно, быстро пользоваться научным аппаратом книги, справочными изданиями, каталогами, умение вести поиск необходимой информации, обрабатывать и систематизировать ее.

Выделяют четыре основные установки в чтении текста:

- информационно-поисковая (задача – найти, выделить искомую информацию);
- усваивающая (усилия читателя направлены на то, чтобы как можно полнее осознать и запомнить, как сами сведения, излагаемые автором, так и всю логику его рассуждений);
- аналитико-критическая (читатель стремится критически осмыслить материал, проанализировав его, определив свое отношение к нему);
- творческая (создает у читателя готовность в том или ином виде – как отправной пункт для своих рассуждений, как образ для действия по аналогии и т.п. – использовать суждения автора, ход его мыслей, результат наблюдения, разработанную методику, дополнить их, подвергнуть новой проверке).

С наличием различных установок обращения к тексту связано существование и нескольких видов чтения:

- библиографическое – просматривание карточек каталога, рекомендательных списков, сводных списков журналов и статей за год и т.п.;

- просмотровое – используется для поиска материалов, содержащих нужную информацию, обычно к нему прибегают сразу после работы со списками литературы и каталогами, в результате такого просмотра читатель устанавливает, какие из источников будут использованы в дальнейшей работе;

- ознакомительное – подразумевает сплошное, достаточно подробное прочтение отобранных статей, глав, отдельных страниц; цель – познакомиться с характером информации, узнать, какие вопросы вынесены автором на рассмотрение, провести сортировку материала;

- изучающее – предполагает доскональное освоение материала; в ходе такого чтения проявляется доверие читателя к автору, готовность принять изложенную информацию, реализуется установка на предельно полное понимание материала;

- аналитико-критическое и творческое чтение – два вида чтения близкие между собой тем, что участвуют в решении исследовательских задач.

Первый из них предполагает направленный критический анализ, как самой информации, так и способов ее получения и подачи автором; второе – поиск тех суждений, фактов, по которым, или, в связи с которыми, читатель считает нужным высказать собственные мысли.

Из всех рассмотренных видов чтения основным для студентов является изучающее – именно оно позволяет в работе с учебной и научной литературой накапливать знания в различных областях. Вот почему именно этот вид чтения в рамках образовательной деятельности должен быть освоен в первую очередь. Кроме того, при овладении данным видом чтения формируются основные приемы, повышающие эффективность работы с текстом. Научная методика работы с литературой предусматривает также ведение записи прочитанного. Это позволяет привести в систему знания, полученные при чтении, сосредоточить внимание на главных положениях, зафиксировать, закрепить их в памяти, а при необходимости вновь обратиться к ним.

Основные виды систематизированной записи прочитанного:

Аннотирование – предельно краткое связное описание просмотренной или прочитанной книги (статьи), ее содержания, источников, характера и назначения.

Планирование – краткая логическая организация текста, раскрывающая содержание и структуру изучаемого материала.

Тезирование – лаконичное воспроизведение основных утверждений автора без привлечения фактического материала.

Цитирование – дословное выписывание из текста выдержек, извлечений, наиболее существенно отражающих ту или иную мысль автора.

Конспектирование – краткое и последовательное изложение содержания прочитанного. Конспект – сложный способ изложения содержания книги или статьи в логической последовательности. Конспект аккумулирует в себе предыдущие виды записи, позволяет всесторонне охватить содержание книги, статьи. Поэтому умение составлять план, тезисы, делать выписки и другие записи определяет и технологию составления конспекта.

Как правильно составлять конспект? Внимательно прочитайте текст. Уточните в справочной литературе непонятные слова. При записи не забудьте вынести справочные данные на поля конспекта. Выделите главное, составьте план, представляющий собой перечень заголовков, подзаголовков, вопросов, последовательно раскрываемых затем в конспекте. Это первый элемент конспекта. Вторым элементом конспекта являются тезисы. Тезис - это кратко сформулированное положение. Для лучшего усвоения и запоминания материала следует записывать тезисы своими словами. Тезисы, выдвигаемые в конспекте, нужно доказывать. Поэтому третий элемент конспекта - основные доводы, доказывающие истинность рассматриваемого тезиса. В конспекте могут быть положения и примеры. Законспектируйте материал, четко следуя пунктам плана. При конспектировании старайтесь выразить мысль своими словами. Записи следует вести четко, ясно. Грамотно записывайте цитаты. Цитируя, учитывайте лаконичность, значимость мысли. При оформлении конспекта необходимо стремиться к емкости каждого предложения. Мысли автора книги следует излагать кратко, заботясь о стиле и выразительности написанного. Число дополнительных элементов конспекта должно быть логически обоснованным, записи должны распределяться в определенной последовательности, отвечающей логической структуре произведения. Для уточнения и дополнения необходимо оставлять поля.

Конспектирование - наиболее сложный этап работы. Овладение навыками конспектирования требует от студента целеустремленности, повседневной самостоятельной работы. Конспект ускоряет повторение материала, экономит время при повторном, после определенного перерыва, обращении к уже знакомой работе. Учитывая индивидуальные особенности каждого студента, можно дать лишь некоторые, наиболее оправдавшие себя общие правила, с которыми преподаватель и обязан познакомить студентов:

1. Главное в конспекте не объем, а содержание. В нем должны быть отражены основные принципиальные положения источника, то новое, что внес его автор, основные методологические положения работы. Умение излагать мысли автора сжато, кратко и собственными словами приходит с опытом и знаниями. Но их накоплению помогает соблюдение одного важного правила – не торопиться записывать при первом же чтении, вносить в конспект лишь то, что стало ясным.

2. Форма ведения конспекта может быть самой разнообразной, она может изменяться, совершенствоваться. Но начинаться конспект всегда должен с указания полного наименования работы, фамилии автора, года и места издания; цитаты берутся в кавычки с обязательной ссылкой на страницу книги.

3. Конспект не должен быть «слепым», безликим, состоящим из сплошного текста. Особо важные места, яркие примеры выделяются цветным подчеркиванием, взятием в рамочку, оттенением, пометками на полях специальными знаками, чтобы можно было быстро найти нужное положение. Дополнительные материалы из других источников можно давать на полях, где

записываются свои суждения, мысли, появившиеся уже после составления конспекта.

ПОДГОТОВКА К ПРАКТИЧЕСКИМ ЗАНЯТИЯМ

Подготовка к практическому занятию включает следующие элементы самостоятельной деятельности: четкое представление цели и задач его проведения; выделение навыков умственной, аналитической, научной деятельности, которые станут результатом предстоящей работы. Выработка навыков осуществляется с помощью получения новой информации об изучаемых процессах и с помощью знания о том, в какой степени в данное время студент владеет методами исследовательской деятельности, которыми он станет пользоваться на практическом занятии. Следовательно, работа на практическом занятии направлена не только на познание студентом конкретных явлений внешнего мира, но и на изменение самого себя. Второй результат очень важен, поскольку он обеспечивает формирование таких общекультурных компетенций, как способность к самоорганизации и самообразованию, способность использовать методы сбора, обработки и интерпретации комплексной информации для решения организационно-управленческих задач, в том числе находящихся за пределами непосредственной сферы деятельности студента. Подготовка к практическому занятию нередко требует подбора материала, данных и специальных источников, с которыми предстоит учебная работа. В ходе самого практического занятия обучающиеся выполняют задания и делают выводы по выполненному практическому заданию.

ПОДГОТОВКА К ТЕСТИРОВАНИЮ

Тесты – это вопросы или задания, предусматривающие конкретный, краткий, четкий ответ на имеющиеся эталоны ответов. При самостоятельной подготовке к тестированию студенту необходимо:

1. готовясь к тестированию, проработать информационный материал по дисциплине; проконсультироваться с преподавателем по вопросу выбора учебной литературы;

2. четко выяснить все условия тестирования заранее. Студент должен знать, сколько тестов ему будет предложено, сколько времени отводится на тестирование, какова система оценки результатов и т. д.;

3. приступая к работе с тестами, внимательно и до конца нужно прочитать вопрос и предлагаемые варианты ответов; выбрать правильные (их может быть несколько); на отдельном листке ответов вписать цифру вопроса и буквы, соответствующие правильным ответам;

- в процессе решения желательно применять несколько подходов в решении задания. Это позволяет максимально гибко оперировать методами решения, находя каждый раз оптимальный вариант;

- не нужно тратить слишком много времени на трудный вопрос, нужно переходить к другим тестовым заданиям; к трудному вопросу можно обратиться в конце;

- обязательно необходимо оставить время для проверки ответов, чтобы избежать механических ошибок.

ПОДГОТОВКА К КОНТРОЛЬНОЙ РАБОТЕ

Контрольная работа – это письменная работа, выполняемая студентами самостоятельно, преимущественно по общим математическим и естественнонаучным, а также специальным дисциплинам, в которой, как правило, решаются конкретные задачи.

Цель контрольной работы – оценка качества усвоения студентами отдельных, наиболее важных разделов, тем и проблем изучаемой дисциплины, умения решать конкретные теоретические и практические задачи.

Контрольная работа, как правило, имеет аналитическую или описательную части, может решать проблемные ситуации путем проведения численного моделирования или расчетов, в том числе с использованием ПК. По типу они могут иметь характер задач, расчётов, алгоритмов, программ и т.п.

Контрольные работы выполняются студентами самостоятельно в соответствии с учебным планом.

Структура контрольной работы зависит от специфики изучаемой дисциплины. В общем виде контрольная работа должна содержать: титульный лист, введение, основную часть и заключение.

Во введении приводится формулировка контрольного задания, кратко излагается цель контрольной работы, место и роль рассматриваемого вопроса (проблемы) в изучаемой учебной дисциплине.

Основная часть контрольной работы должна, как правило, содержать основные определения, обоснования и доказательства, описание методики расчёта (формулы), а также иметь ссылки на используемые источники информации. Материал работы и ее отдельные положения должны быть взаимосвязаны. Основная часть может также включать анализ теории вопроса по теме контрольной работы. Здесь же приводятся исходные данные и значения параметров в соответствии с заданием на контрольную работу. После этого излагается ход рассуждений, описывается последовательность расчётов, приводятся промежуточные доказательства и результаты решения всей поставленной задачи.

В заключении формулируются краткие выводы по выполненной контрольной работе, а в её конце приводится список использованных источников информации.

Контрольные работы обучающихся выполняются согласно учебному графику и сдаются преподавателю за месяц до защиты контрольной работы. Преподаватель делает отметку о приеме работы в графике сдачи контрольных работ.

Ведущий преподаватель после проверки на титульном листе ставит оценку («зачтено» или «не зачтено») и подписывается. Выявленные в ходе проверки пре-

подавателем замечания фиксируются на полях работы. Контрольные работы, выполненные с нарушением установленных требований, а также их ксерокопии к рассмотрению не принимаются.

Типичными ошибками, допускаемыми обучающихся при подготовке контрольной работы, являются:

- содержание работы не соответствует цели и поставленным задачам контрольной работы;
- нарушение требований к оформлению контрольной работы;
- использование информации без ссылок на источник;

ПОДГОТОВКА К ПРОМЕЖУТОЧНОЙ АТТЕСТАЦИИ

При подготовке к *зачету* по дисциплине «Диагностика и мониторинг состояния горных машин» обучающемуся рекомендуется:

1. повторить пройденный материал и ответить на вопросы, используя конспект и материалы лекций. Если по каким-либо вопросам у студента недостаточно информации в лекционных материалах, то необходимо получить информацию из раздаточных материалов и/или учебников (литературы), рекомендованных для изучения дисциплины «Диагностика и мониторинг состояния горных машин».

Целесообразно также дополнить конспект лекций наиболее существенными и важными тезисами для рассматриваемого вопроса;

2. при изучении основных и дополнительных источников информации в рамках выполнения заданий на *зачете* особое внимание необходимо уделять схемам, рисункам, графикам и другим иллюстрациям, так как подобные графические материалы, как правило, в наглядной форме отражают главное содержание изучаемого вопроса;

3. при изучении основных и дополнительных источников информации в рамках выполнения заданий на *зачете* (в случаях, когда отсутствует иллюстративный материал) особое внимание необходимо обращать на наличие в тексте словосочетаний вида «во-первых», «во-вторых» и т.д., а также дефисов и перечислений (цифровых или буквенных), так как эти признаки, как правило, позволяют структурировать ответ на предложенное задание.

Подобную текстовую структуризацию материала слушатель может трансформировать в рисунки, схемы и т. п. для более краткого, наглядного и удобного восприятия (иллюстрации целесообразно отразить в конспекте лекций – это позволит оперативно и быстро найти, в случае необходимости, соответствующую информацию);

4. следует также обращать внимание при изучении материала для подготовки к *зачету* на словосочетания вида «таким образом», «подводя итог сказанному» и т.п., так как это признаки выражения главных мыслей и выводов по изучаемому вопросу (пункту, разделу). В отдельных случаях выводы по теме (разделу, главе) позволяют полностью построить (восстановить, воссоздать) ответ на поставленный вопрос (задание), так как содержат в себе основные мысли и тезисы для ответа.

МИНИСТЕРСТВО НАУКИ И ВЫСШЕГО ОБРАЗОВАНИЯ РОССИЙСКОЙ
ФЕДЕРАЦИИ
ФГБОУ ВО «Уральский государственный горный университет»

УТВЕРЖДАЮ
Проректор по учебно-методическому комплексу
С.А. Упоров



МЕТОДИЧЕСКИЕ МАТЕРИАЛЫ ДЛЯ САМОСТОЯТЕЛЬНОЙ РАБОТЫ

Б1.В.ДВ.02.02 ТЕОРИЯ НАДЕЖНОСТИ ГОРНЫХ МАШИН

Специальность
21.05.04 Горное дело

Направленность(профиль)
«Горные машины и оборудование»

форма обучения: *очная, заочная*

Автор: Боярских Г.А., профессор, д.т.н.

Одобрено на заседании кафедры

Горной механики
(название кафедры)
Зав.кафедрой _____
(подпись)
Н. В. Макаров _____
(Фамилия И.О.)
Протокол № 173 от 16.03.2020

(Дата)

Рассмотрено методической комиссией
факультета

горно-механического
(название факультета)
Председатель _____
(подпись)
Барановский В.П. _____
(Фамилия И.О.)
Протокол № 7 от 20.03.2020

(Дата)

Екатеринбург
2020

ОГЛАВЛЕНИЕ

ЗАДАЧА № 1. ОПРЕДЕЛЕНИЕ КОЛИЧЕСТВЕННЫХ ХАРАКТЕРИСТИК НАДЕЖНОСТИ.....	4
ЗАДАЧА № 2. ОПРЕДЕЛЕНИЕ СЕБЕСТОИМОСТИ ЕДИНИЦЫ НАРАБОТКИ В РЕМОНТНОМ ЦИКЛЕ.....	7
ЗАДАЧА № 3. ОПРЕДЕЛЕНИЕ ОПТИМАЛЬНОГО СРОКА СЛУЖБЫ МАШИНЫ ПО МИНИМАЛЬНОЙ СЕБЕСТОИМОСТИ ЕДИНИЦЫ НАРАБОТКИ ЗА РЕМОНТНЫЙ ЦИКЛ.....	16
ЗАДАЧА № 4. ОЦЕНКА НАДЕЖНОСТИ ПО ЭКСПЛУАТАЦИОННОЙ ИНФОРМАЦИИ.....	26
ЗАДАЧА № 5. ОПРЕДЕЛЕНИЕ СТРУКТУРНОЙ НАДЕЖНОСТИ ГОРНЫХ МАШИН.....	36
ЗАДАЧА 6. КОНТРОЛЬ НАДЕЖНОСТИ ТЕХНИЧЕСКИХ УСТРОЙСТВ.....	40
СПИСОК ЛИТЕРАТУРЫ	45
ПРИЛОЖЕНИЕ.....	46
Таблица П.1. Значение функции.....	46
Таблица П.2. Значение гамма-функции	46
Таблица П.3 Значение плотности вероятности.....	47
Таблица П.4 Выбор номенклатуры нормируемых показателей надежности технических устройств.....	48
Таблица П.5 Выбор нормируемых показателей.....	48
ТЕСТИРОВАНИЕ УРОВНЯ УСВОЕНИЯ ЛЕКЦИЙ И САМОСТОЯТЕЛЬНО ИЗУЧЕННЫХ МАТЕРИАЛОВ ДИСЦИПЛИНЫ.....	49

ЗАДАЧА № 1

ОПРЕДЕЛЕНИЕ КОЛИЧЕСТВЕННЫХ ХАРАКТЕРИСТИК НАДЕЖНОСТИ

Количественная характеристика одного или нескольких свойств, составляющих надежность объекта, называется *показателем надежности*.

Большинство объектов горного машиностроения являются восстанавливаемыми и ремонтируемыми.

К невосстанавливаемым объектам относятся те, работоспособность которых в случае возникновения отказа не подлежит восстановлению в рассматриваемой ситуации. К таким объектам относятся: подшипники качения, зубчатые передачи, буровой инструмент, канаты экскаваторов и буровых машин, пружины, уплотнения, приводные ремни и др. Конечно, почти все эти объекты могут быть отремонтированы в определенных условиях, но восстановление работоспособности машины производится путем замены вышедших из строя элементов другими и поэтому время, необходимое на ремонт этих изделий, не может влиять на надежность машины в целом.

Показателями надежности невосстанавливаемых объектов являются:

- вероятность безотказной работы;
- вероятность отказа;
- частота отказа;
- интенсивность отказа;
- средняя наработка на отказ.

Зависимости между этими показателями даны в статистической форме в табл. 1.1.

Для восстанавливаемых объектов показателями надежности являются:

$$P_{\text{Б}} = \frac{N_{\text{Б}}}{N_0} - \text{вероятность безотказной работы};$$

$$T_0 = \frac{\sum_{i=1}^n t_{\text{ср}i} \Delta n_i}{N} - \text{средняя наработка на отказ};$$

$$\omega_0 = \frac{\sum_{i=1}^n \Delta n_i}{N_0 \cdot \Delta t} - \text{параметр потока отказа};$$

$$T_{\text{В}} = \frac{\sum_{i=1}^m t_{\text{В}i}}{m} - \text{среднее время восстановления};$$

$$P_{\text{в}} = 1 - e^{-\frac{t_3}{T_{\text{в}}}}$$
 - вероятность восстановления в заданное время;
$$K_{\text{Г}} = \frac{T_{\text{о}}}{T_{\text{о}} + T_{\text{в}}}$$
 - коэффициент готовности;
$$K_{\text{ТИ}} = \frac{T_{\text{сум}}}{T_{\text{сум}} + T_{\text{рем}} + T_{\text{об}}}$$
 - коэффициент технического использования.

где t_i – наработка до i -го отказа при испытании N объектов;
 Δn_i – количество отказов i -го объекта за время Δt ;
 t_{Bi} – время поиска и устранения i -го отказа;
 m – число восстановленных объектов;
 t_3 – время восстановления, заданное техническими условиями;
 $T_{\text{сум}}$ – суммарная наработка всех исследуемых объектов;
 $T_{\text{рем}}$ – суммарное время простоев из-за плановых и внеплановых ремонтов всех объектов;
 $T_{\text{об}}$ – суммарное время простоев из-за планового и внепланового технического обслуживания всех объектов.
 $T_{\text{о}} : T_{\text{рем}} : T_{\text{то}} = 1 : 0,4 : 0,05$

Таблица 1.1

Зависимости между показателями надежности

	$P_{(t)}$	$F_{(t)}$	$f_{(t)}$	$\lambda_{(t)}$
$P_{(t)}$	$\frac{N_{(t)}}{N_0}$	$1 - F_{(t)}$	$\frac{f_{\text{о}}}{\lambda_{(t)}}$	$\frac{f_{\text{о}}}{\lambda_{(t)}}$
$F_{(t)}$	$1 - P_{(t)}$	$\frac{n_{\text{о}}}{N_0}$	$1 - \frac{f_{\text{о}}}{\lambda_{(t)}}$	$1 - \frac{f_{\text{о}}}{\lambda_{(t)}}$
$f_{(t)}$	$P_{(t)} \cdot \lambda_{(t)}$	$(1 - F_{(t)}) \cdot \lambda_{(t)}$	$\frac{\Delta n}{\Delta t \cdot N_0}$	$P_{(t)} \cdot \lambda_{(t)}$
$\lambda_{(t)}$	$\frac{f_{\text{о}}}{P_{\text{о}}}$	$\frac{f_{\text{о}}}{1 - F_{\text{о}}}$	$\frac{f_{\text{о}}}{P_{\text{о}}}$	$\frac{N_{\text{о}} - N_{\text{о}(\Delta t)}}{N_{\text{о}(\Delta t)}}$
$T_{\text{сп}}$	$\frac{P_{\text{о}}}{f_{\text{о}}}$	$\frac{1 - F_{\text{о}}}{f_{\text{о}}}$	$\frac{P_{\text{о}}}{f_{\text{о}}}$	$\frac{1}{\lambda_{(t)}}$

Примечание:

$N_{(t)}$ – число объектов, безотказно проработавших до момента времени (t);
 N_0 – число объектов, работоспособных в начальный момент времени $t = 0$;
 $n_{(t)}$ – количество объектов, отказавших к моменту времени t ;
 Δt – некоторый малый интервал времени;
 Δn – количество объектов, отказавших за время Δt ;
 $N_{(t+\Delta t)}$ - число объектов, безотказно проработавших до момента ($t + \Delta t$)

Задача для самостоятельного решения

На испытание поставлено N изделий. За интервалы времени вышло из строя $n_{(\Delta t)}$ изделий. Определить для каждого интервала показатели надежности, свести их в таблицу и построить графики показателей надежности в зависимости от времени испытания.

Таблица 1.2

Условия для самостоятельного решения

Вариант	Количество отказавших изделий, Δn_i								
	ширина интервала (Δt_i), ч								N
	500 600	600 700	700 800	800 900	900 1000	1000 1100	1100 1200	1200 1300	
1	4	10	30	51	47	36	23	3	204
2	3	11	31	52	49	37	22	5	210
3	5	12	29	53	49	32	17	3	200
4	5	12	31	54	45	30	18	5	200
5	4	9	32	55	50	28	20	4	202
6	3	12	33	56	45	32	17	4	202
7	4	13	35	57	51	29	16	5	210
8	5	15	37	58	52	21	19	3	210
9	5	14	36	57	51	32	21	4	220
10	5	7	21	65	81	22	5	4	210
11	4	8	21	66	75	22	9	5	210
12	5	9	30	61	58	31	11	5	210
13	3	14	35	60	50	20	12	6	200
14	4	10	28	55	45	35	25	8	210
15	5	12	30	54	45	30	20	4	200
16	4	13	32	55	47	28	17	4	200
17	4	12	31	60	50	26	12	5	200
18	5	13	33	58	54	27	6	4	200
19	6	12	29	52	56	29	11	5	200
20	6	15	35	55	45	25	14	5	200
21	5	16	34	52	46	27	15	5	200
22	4	13	33	53	48	29	16	4	200
23	5	12	28	54	49	28	19	5	200
24	5	14	30	50	49	31	18	3	200
25	3	12	33	57	52	28	10	5	200

Вопросы:

1. Какое свойство надежности отражают рассчитанные в задаче показатели?
2. Какие единицы измерения имеют рассмотренные показатели?

3. Как определить среднюю наработку на отказ по их вероятности в заданном интервале времени наблюдения аналитически и на графиках изменения значений P_i .

4. Какими показателями оценивается надёжность невосстанавливаемых изделий?

ЗАДАЧА № 2

ОПРЕДЕЛЕНИЕ СЕБЕСТОИМОСТИ ЕДИНИЦЫ НАРАБОТКИ В РЕМОНТНОМ ЦИКЛЕ

Дифференциальная (Z_{dm}), интегральная (Z_{im}) себестоимость единицы наработки при любом числе m межремонтных периодов за ремонтный цикл.

$$Z_{dm} = \frac{K_{di} + T_{di} + \mathcal{E}_{di}}{l_{di}}, \quad Z_{im} = \frac{\sum_{i=1}^m K_{di} + \sum_{i=1}^m T_{di} + \sum_{i=1}^m \mathcal{E}_{di}}{\sum_{i=1}^m l_{di}},$$

где K_d - затраты на капитальный ремонт, отнесенные ко всем межремонтным периодам;

K_{di} - затраты на капитальный ремонт в отдельном межремонтном периоде;

T_{di} - дифференциальные затраты на плановый текущий ремонт;

\mathcal{E}_{di} - дифференциальные эксплуатационные расходы за межремонтный период;

l_{di} - дифференциальные наработки за межремонтный период;

$\sum_{i=1}^m l_{di}$ - интегральная (накопленная) наработка с начала эксплуатации;

m - число межремонтных периодов;

$\sum_{i=1}^m K_{di}$ - интегральные (накопленные) затраты на капитальный ремонт с начала эксплуатации;

$\sum_{i=1}^m T_{di}$ - интегральные (накопленные) затраты на плановый текущий ремонт;

$\sum_{i=1}^m \mathcal{E}_{di}$ - интегральные (накопленные) эксплуатационные расходы за межремонтный период.

По расчетным данным таблицы построить графики зависимостей

$$Z_{di} = f(C_{di}); \quad K_{di}/l_{di} = f(C_{di}); \quad \Theta_{di}/l_{di} = f(C_{di}); \quad T_{di}/l_{di} = f(C_{di});$$

$$\sum_{i=1}^n K_{di} / \sum_{i=1}^n l_{di} = f(C_{di}); \quad \sum_{i=1}^n \Theta_{di} / \sum_{i=1}^n l_{di} = f(C_{di}); \quad \sum Z_{di} = f(C_{di});$$

см. пример,

$$\sum_{i=1}^n T_{di} / \sum_{i=1}^n l_{di} = f(C_{di}) - \text{рис. 2.2}$$

На основании графической интерпретации результатов расчета произвести технико-экономический анализ изменения указанных функций в виде письменных ответов на следующие вопросы:

а) объём работы или число межремонтных периодов между ближайшими капитальными ремонтами.

б) объём работы между ближайшими текущими ремонтами.

1. Какая из кривых $Z_{d_m} = f(C_{di})$ или $Z_{i_m} = f\left(\sum_{i=1}^m l_{di}\right)$ учитывает

удельные затраты на эксплуатацию и ремонт в предшествующий период использования оборудования?

2. Соответствует ли заданная периодичность текущих ремонтов изменению себестоимости ремонта составляющих затрат за ремонтный цикл?

3. Что следует считать критерием оптимизации периодичности текущего ремонта?

4. Какие условия изменения себестоимости и составляющих удельных затрат необходимо принять за основу оптимизации межремонтного периода и ремонтного цикла?

5. Какие параметры системы ремонта оборудования оказывают влияние на характер изменения себестоимости ремонта и его составляющих элементов за ремонтный цикл?

6. Какова величина наработки за ремонтный цикл, есть ли предпосылки для ее изменения?

7. В какой стадии износа (интенсивности отказов) находится оборудование?

Исходные данные

Вариант 1 - станок НКР100, $K_d = 2300$ тыс. руб.

Показатели	Межремонтные периоды					
	1	2	3	4	5	6
T_{di} , тыс. руб.	0	200	300	400	440	550
\mathcal{E}_{di} , тыс. руб.	2400	2260	1880	1700	1490	1530
l_{di} , у. е.	1665	1550	1275	1085	933	930
$\sum_{i=1}^m l_{di}$, у. е.	1665	3215	4490	5575	6508	7438

Вариант 2 - погрузочная машина, $K_d = 3600$ тыс. руб.

Показатели	Межремонтные периоды					
	1	2	3	4	5	6
T_{di} , тыс. руб.	0	200	300	400	440	550
\mathcal{E}_{di} , тыс. руб.	2400	2260	1880	1700	1490	1530
l_{di} , у. е.	1665	1550	1275	1085	933	930
$\sum_{i=1}^m l_{di}$, у. е.	1665	3215	4490	5575	6508	7438

Вариант 3 - компрессор, $K_d = 4800$ тыс. руб.

Показатели	Межремонтные периоды						
	1	2	3	4	5	6	7
T_{di} , тыс. руб.	0	550	650	800	950	1050	2000
\mathcal{E}_{di} , тыс. руб.	2300	2100	1900	1650	1300	900	750
l_{di} , у. е.	1200	1050	960	800	650	560	480
$\sum_{i=1}^m l_{di}$, у. е.	1200	2250	3210	4010	4760	5220	5700

Вариант 4 - буровая каретка, $K_d = 3700$ тыс. руб.

Показатели	Межремонтные периоды						
	1	2	3	4	5	6	7
T_{di} , тыс. руб.	0	150	180	195	210	225	260
\mathcal{E}_{di} , тыс. руб.	1500	1200	1050	900	750	600	450
l_{di} , у. е.	3500	3250	3000	2800	2650	2220	1950
$\sum_{i=1}^m l_{di}$, у. е.	3500	6750	9750	12550	15200	17420	19370

Вариант 5 – дробилка, $K_d = 4100$ тыс. руб.

Показатели	Межремонтные периоды							
	1	2	3	4	5	6	7	8
T_{di} , тыс. руб.	0	120	150	210	230	340	460	480
\mathcal{E}_{di} , тыс. руб.	1800	1600	1450	1360	1220	1150	1050	900
l_{di} , у. е.	2100	1900	1650	1500	1250	1150	950	750
$\sum_{i=1}^m l_{di}$, у. е.	2100	4000	5650	7150	8400	9550	10500	11250

Вариант 6 - мельница, $K_d = 12300$ тыс. руб.

Показатели	Межремонтные периоды							
	1	2	3	4	5	6	7	8
T_{di} , тыс. руб.	0	550	700	850	1050	1250	1350	1500
\mathcal{E}_{di} , тыс. руб.	5100	5700	5950	6100	6350	6480	6550	6700
l_{di} , у. е.	5600	5450	5300	5150	4900	4750	4600	4300
$\sum_{i=1}^m l_{di}$, у. е.	5600	11050	16350	21500	26400	31150	35750	40050

Вариант 7 - станок НКР100, $K_d = 2500$ тыс. руб.

Показатели	Межремонтные периоды					
	1	2	3	4	5	6
T_{di} , тыс. руб.	0	250	300	350	410	430
\mathcal{E}_{di} , тыс. руб.	2300	2500	2750	2900	3000	3200
l_{di} , у. е.	1200	1200	1200	1200	1200	1200
$\sum_{i=1}^m l_{di}$, у. е.	1200	2400	3600	4800	6000	7200

Вариант 8 - погрузочная машина, $K_d = 3300$ тыс. руб.

Показатели	Межремонтные периоды					
	1	2	3	4	5	6
T_{di} , тыс. руб.	0	150	210	220	240	280
\mathcal{E}_{di} , тыс. руб.	900	1200	1400	1450	1600	1750
l_{di} , у. е.	1500	1500	1500	1500	1500	1500
$\sum_{i=1}^m l_{di}$, у. е.	1500	3000	4500	6000	7500	9000

Вариант 9 - компрессор, $K_d = 3600$ тыс. руб.

Показатели	Межремонтные периоды						
	1	2	3	4	5	6	7
T_{di} , тыс. руб.	0	400	480	495	520	535	560
\mathcal{E}_{di} , тыс. руб.	1600	1800	1950	2100	2350	2520	2730
l_{di} , у. е.	1000	1000	1000	1000	1000	1000	1000
$\sum_{i=1}^m l_{di}$, у. е.	1000	2000	3000	4000	5000	6000	7000

Вариант 10 - буровая каретка, $K_d = 4000$ тыс. руб.

Показатели	Межремонтные периоды					
	1	2	3	4	5	6
T_{di} , тыс. руб.	0	200	230	260	290	310
\mathcal{E}_{di} , тыс. руб.	1600	1800	1950	2250	2450	2600
l_{di} , у. е.	2000	2000	2000	2000	2000	2000
$\sum_{i=1}^m l_{di}$, у. е.	2000	4000	6000	10000	12000	14000

Вариант 11 - дробилка, $K_d = 4100$ тыс. руб.

Показатели	Межремонтные периоды							
	1	2	3	4	5	6	7	8
T_{di} , тыс. руб.	0	150	165	178	190	210	220	245
\mathcal{E}_{di} , тыс. руб.	1500	1750	1850	1980	2100	2300	2450	2600
l_{di} , у. е.	1500	1500	1500	1500	1500	1500	1500	1500
$\sum_{i=1}^m l_{di}$, у. е.	1500	3000	4500	6000	7500	9000	10500	12000

Вариант 12 - мельница, $K_d = 12300$ тыс. руб.

Показатели	Межремонтные периоды							
	1	2	3	4	5	6	7	8
T_{di} , тыс. руб.	0	600	780	850	960	1050	1250	1400
\mathcal{E}_{di} , тыс. руб.	5100	5300	5450	5700	5900	6100	6300	6500
l_{di} , у. е.	4000	4000	4000	4000	4000	4000	4000	4000
$\sum_{i=1}^m l_{di}$, у. е.	4000	8000	12000	16000	20000	24000	28000	32000

Вариант 13 - погрузочно-доставочная машина, $K_d = 3500$ тыс. руб.

Показатели	Межремонтные периоды					
	1	2	3	4	5	6
T_{di} , тыс. руб.	0	350	460	520	730	840
\mathcal{E}_{di} , тыс. руб.	2100	2300	2450	2600	2800	3100
l_{di} , у. е	1700	1830	1970	2040	2170	2300
$\sum_{i=1}^m l_{di}$, у. е	1700	3530	5500	7540	9710	12010

Вариант 14 - погрузочно-доставочная машина, $K_d = 3000$ тыс. руб.

Показатели	Межремонтные периоды					
	1	2	3	4	5	6
T_{di} , тыс. руб.	0	250	275	286	295	305
\mathcal{E}_{di} , тыс. руб.	1500	2450	2580	2670	2820	2910
l_{di} , у. е	1900	1900	1900	1900	1900	1900
$\sum_{i=1}^m l_{di}$, у. е	1900	3800	5700	7600	9500	11400

Вариант 15 - врубовая машина, $K_d = 2500$ тыс. руб.

Показатели	Межремонтные периоды					
	1	2	3	4	5	6
T_{di} , тыс. руб.	0	280	320	345	356	390
\mathcal{E}_{di} , тыс. руб.	1500	1800	1950	2000	2100	2250
l_{di} , у. е	2500	2750	2900	3100	3250	3350
$\sum_{i=1}^m l_{di}$, у. е	2500	5250	8150	11250	14500	17850

Вариант 16 - врубовая машина, $K_d = 2700$ тыс. руб.

Показатели	Межремонтные периоды					
	1	2	3	4	5	6
T_{di} , тыс. руб.	0	220	235	252	266	279
\mathcal{E}_{di} , тыс. руб.	1600	1520	1430	1350	1280	1220
l_{di} , у. е	3000	3000	3000	3000	3000	3000
$\sum_{i=1}^m l_{di}$, у. е	3000	6000	9000	12000	15000	18000

Пример решения задачи

Компрессор, $K_d = 4000$ тыс. руб.

Показатели	Межремонтные периоды						
	1	2	3	4	5	6	7
T_{di} , тыс. руб.	0	380	420	430	480	510	530
\mathcal{E}_{di} , тыс. руб.	1200	1400	1520	1800	2200	2500	2730
l_{di} , у. е.	1000	1200	1300	1350	1500	1700	1900
$\sum_{i=1}^m l_{di}$, у. е.	1000	2200	3500	4850	6350	8050	9950

Компрессор, $K_d = 4000$ тыс. руб.

Показатели	Межремонтные периоды						
	1	2	3	4	5	6	7
1	2	3	4	5	6	7	8
Z_{im} , $\frac{\text{тыс.руб.}}{\text{у.е.}}$	1,77	1,87	1,90	1,94	2,00	2,02	2,02
Z_{dm} , $\frac{\text{тыс.руб.}}{\text{у.е.}}$	1,77	1,950	1,93	2,07	2,17	2,1	2,04
$\frac{K_{di}}{l_{di}}$, $\frac{\text{тыс.руб.}}{\text{у.е.}}$	0,57	0,476	0,44	0,42	0,38	0,336	0,3
$\frac{T_{di}}{l_{di}}$, $\frac{\text{тыс.руб.}}{\text{у.е.}}$	0,00	0,32	0,32	0,32	0,32	0,30	0,3
$\frac{\mathcal{E}_{di}}{l_{di}}$, $\frac{\text{тыс.руб.}}{\text{у.е.}}$	1,20	1,17	1,17	1,33	1,47	1,47	1,44
$\frac{\sum_{i=1}^m K_{di}}{\sum l_{di}}$, $\frac{\text{тыс.руб.}}{\text{у.е.}}$	0,57	0,52	0,49	0,47	0,45	0,425	0,4
$\frac{\sum_{i=1}^m \mathcal{E}_{di}}{\sum l_{di}}$, $\frac{\text{тыс.руб.}}{\text{у.е.}}$	1,20	1,18	1,18	1,22	1,28	1,32	1,34
$\frac{\sum_{i=1}^m T_{di}}{\sum l_{di}}$, $\frac{\text{тыс.руб.}}{\text{у.е.}}$	0,00	0,17	0,23	0,25	0,27	0,28	0,28
$\sum_{i=1}^m T_{di}$, тыс.руб.	0	380	800	1230	1710	2220	2750

Окончание таблицы

1	2	3	4	5	6	7	8
$9 \sum_{i=1}^m \Theta_{di}, \text{ тыс.руб.}$	1200	2600	4120	5920	8120	10620	13550
$T_{di}, \text{ тыс.руб.}$	0	380	420	430	480	510	530
$\Theta_{di}, \text{ тыс.руб.}$	1200	1400	1520	1800	2200	2500	2730
$l_{di}, \text{ у.е.}$	1000	1200	1300	1350	1500	1700	1900
$\sum_{i=1}^m l_{di}, \text{ у.е.}$	1000	2200	3500	4850	6350	8050	9950
$K_d, \text{ тыс.руб.}$	571,4	571,4	571,4	571,4	571,4	571,4	571,4
$\sum_{i=1}^m K_{di}, \text{ тыс.руб.}$	571,4	1142,4	1713,8	2285,2	2856,6	3428,4	4000

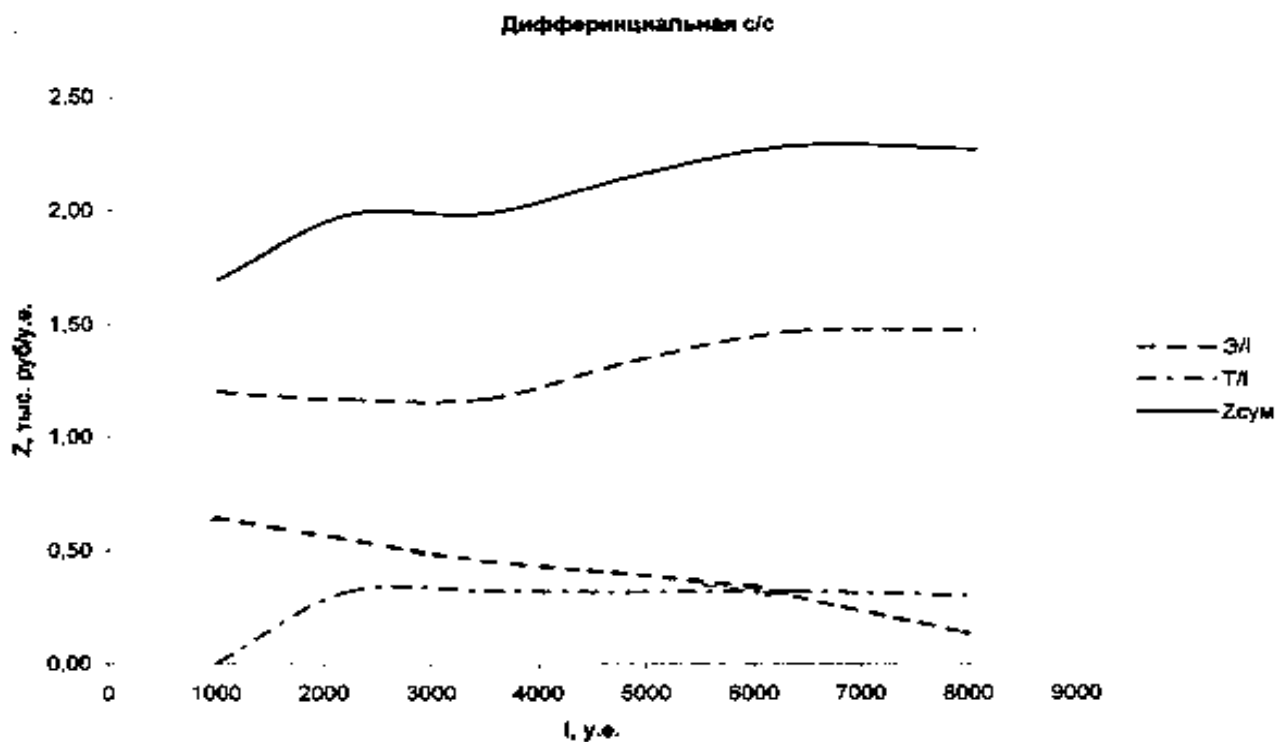


Рис. 2.1. Дифференциальная себестоимость

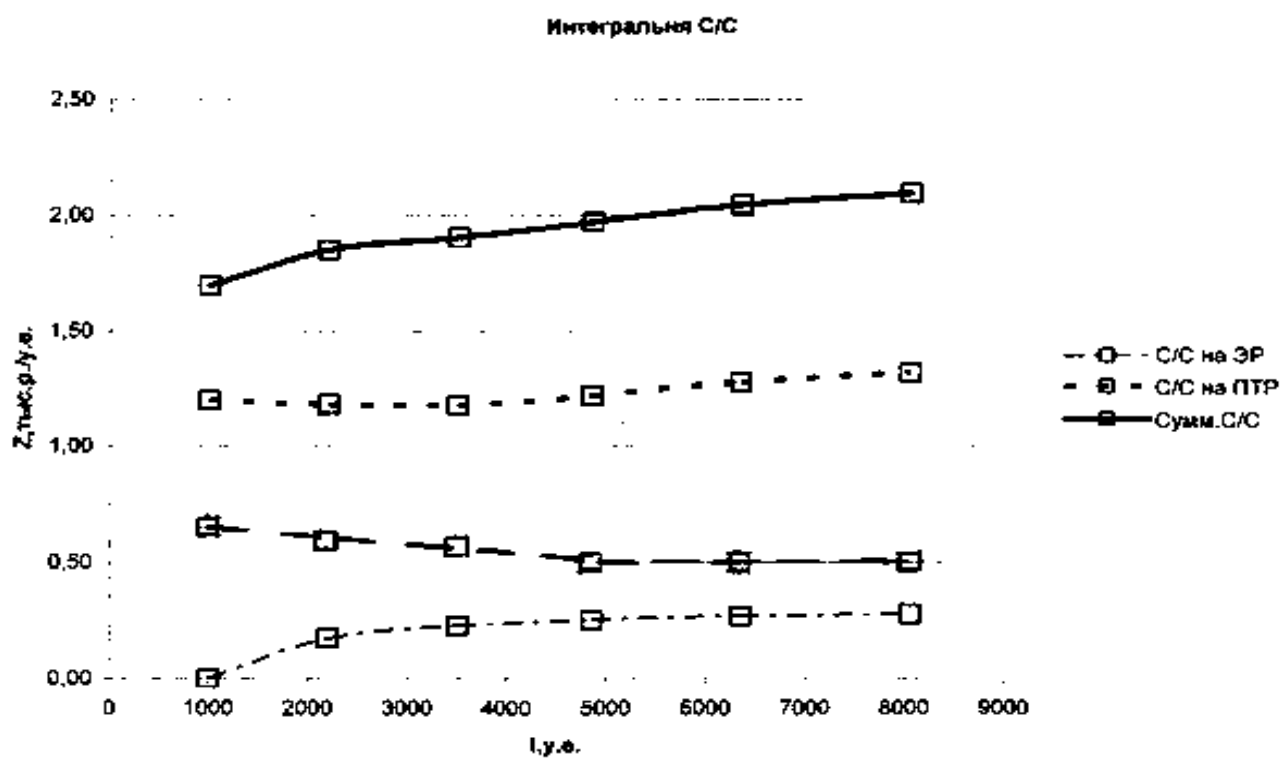


Рис. 2.2. Интегральная себестоимость

ЗАДАЧА № 3

ОПРЕДЕЛЕНИЕ ОПТИМАЛЬНОГО СРОКА СЛУЖБЫ МАШИНЫ ПО МИНИМАЛЬНОЙ СЕБЕСТОИМОСТИ ЕДИНИЦЫ НАРАБОТКИ ЗА РЕМОНТНЫЙ ЦИКЛ

Размер себестоимости определяется как отношение полной суммы произведенных затрат за вычетом остаточной стоимости машины при каждом данном числе ремонтных циклов за срок ее службы к соответствующей суммарной наработке машины от начала эксплуатации.

Дифференциальная (Z_{di}), интегральная ($\sum_{i=1}^n Z_{di}$) себестоимости единицы наработки определяются по формулам

$$Z_{di} = \frac{C_{di} + K_{di} + \mathcal{E}_{di} + T_{di} - O_{di}}{l_{di}} = \frac{C_{di}}{l_{di}} + \frac{K_{di}}{l_{di}} + \frac{\mathcal{E}_{di}}{l_{di}} + \frac{O_{di}}{l_{di}},$$

$$\begin{aligned} \sum Z_{di} &= \frac{\sum_{i=1}^n C_{di} + \sum_{i=1}^n K_{di} + \sum_{i=1}^n \mathcal{E}_{di} + \sum_{i=1}^n T_{di}}{\sum_{i=1}^n l_{di}} = \\ &= \frac{\sum_{i=1}^n C_{di}}{\sum_{i=1}^n l_{di}} + \frac{\sum_{i=1}^n K_{di}}{\sum_{i=1}^n l_{di}} + \frac{\sum_{i=1}^n \mathcal{E}_{di}}{\sum_{i=1}^n l_{di}} + \frac{\sum_{i=1}^n T_{di}}{\sum_{i=1}^n l_{di}}, \end{aligned}$$

где C_{di} - дифференциальные затраты на приобретение, транспортировку и монтаж машины за один ремонтный цикл;

T_{di} - дифференциальные затраты на текущие ремонты;

O_{di} - дифференциальная остаточная стоимость машины при n ремонтных циклах за срок службы;

K_{di} - дифференциальные затраты на один капитальный ремонт в i -ом ремонтном цикле;

\mathcal{E}_{di} - суммарные дифференциальные эксплуатационные затраты, включающие расходы на текущие плановые ремонты в i -й ремонтный цикл;

l_{di} - дифференциальная наработка машины за i -й ремонтный цикл;

C - стоимость новой машины (см. таблицу исходных данных);

$\sum_{i=1}^n C_{di}$ - интегральные затраты на приобретение, транспортировку и монтаж машины;

$\sum_{i=1}^n T_{di}$ - интегральные затраты на текущие ремонты;

$\sum_{i=1}^n K_{di}$ - интегральные затраты на капитальный ремонт;

$\sum_{i=1}^n \mathcal{E}_{di}$ - интегральные эксплуатационные затраты;

$\sum_{i=1}^n l_{di}$ - интегральная наработка машины.

Задания для самостоятельного решения

Определить срок службы машины, соответствующий минимуму себестоимости единицы наработки, при заданных условиях (табл. 3.1).

Дополнительные условия:

1. Затраты на капитальный ремонт в 2...4 ремонтных циклах условно принимаются пропорционально величинам наработки в этих циклах или равными K_{d1} .

2. Дифференциальные эксплуатационные затраты на приобретение, транспортировку и монтаж машины за один ремонтный цикл распределяются по ремонтным периодам пропорционально их продолжительности в годах.

3. Дифференциальные эксплуатационные затраты принимаются из задания или равными \mathcal{E}_{d1} .

4. Дифференциальная остаточная стоимость машины в первом ремонтном периоде равна $O_{d1} = C - C_{d1}$, во втором – $O_{d2} = C - C_{d1} - C_{d2}$ и т. д.

5. Затраты на текущий ремонт принимаем равными 25 % от затрат на капитальный ремонт.

Результаты расчета Z_{dm} и Z_{im} по вышеприведенным формулам сводятся в таблицу.

По расчетным данным таблицы построить графики зависимостей

$$Z_{di} = f(\mathbf{C}_{di}); \quad C_{di}/l_{di} = f(\mathbf{C}_{di}); \quad K_{di}/l_{di} = f(\mathbf{C}_{di}); \quad \mathcal{E}_{di}/l_{di} = f(\mathbf{C}_{di});$$

$$O_{di}/l_{di} = f(\mathbf{C}_{di}); \quad T_{di}/l_{di} = f(\mathbf{C}_{di}) \text{ – см. пример, рис. 3.1}$$

$$\sum_{i=1}^n C_{di} / \sum_{i=1}^n l_{di} = f(\mathbf{C}_{di}); \quad \sum_{i=1}^n K_{di} / \sum_{i=1}^n l_{di} = f(\mathbf{C}_{di}); \quad \sum_{i=1}^n \mathcal{E}_{di} / \sum_{i=1}^n l_{di} = f(\mathbf{C}_{di});$$

$$\sum_{i=1}^n Z_{di} = f(\mathbf{C}_{di}); \quad T_{di}/l_{di} = f(\mathbf{C}_{di}); \quad \sum_{i=1}^n T_{di} / \sum_{i=1}^n l_{di} = f(\mathbf{C}_{di}) \text{ – см. пример, рис. 3.2}$$

На основании графической интерпретации результатов расчета, произвести технико-экономический анализ изменения указанных функций в виде письменных ответов на следующие вопросы:

1. Какова величина наработки за срок службы, есть ли предпосылки для ее изменения, учитывая характер изменения интегральной себестоимости?
2. Соответствует ли заданная периодичность ремонтных циклов изменению себестоимости ремонта за срок службы?
3. Какие следует выбрать критерии периодичности ремонтных циклов?
4. Какие параметры планирования ремонта оборудования за срок службы оказывают влияние на характер изменения себестоимости ремонта и ее составляющих элементов?
5. Как изменяется доля затрат на эксплуатацию и текущий ремонт по

ремонтным циклам, вычисленная по формулам $D_{\text{э}} = \frac{\text{Э}_{di}}{\text{Э}_{di} + T_{di} + K_{di}}$ и

$$D_{\text{т}} = \frac{T_{di}}{T_{di} + \text{Э}_{di} + K_{di}} ?$$

6. Сравнить на графиках величины амортизационных отчислений, начисленных следующим способами:
 - по пропорциональному способу

$$A_{\text{п}} = \frac{C}{\sum_{i=1}^n l_{di}},$$

где C - стоимость машины, $\sum_{i=1}^n l_{di}$ - срок службы, год.

n - срок службы (графа 4);

- по регрессивному способу

$$A_{\text{р}} = 1,5 \cdot A_n \cdot q^{m-1},$$

где $q = 0,7 \div 0,85$ - знаменатель регрессии (принимается в соответствии с изменением $\sum_{i=1}^n Z_{di}$),

m - текущий год амортизации, $m = 1, 2, 3, \dots$

- по способу двойной регрессии

$$A_{\text{др}} = 2A_{\text{п}} \cdot q^{m-1};$$

- по кумулятивному способу

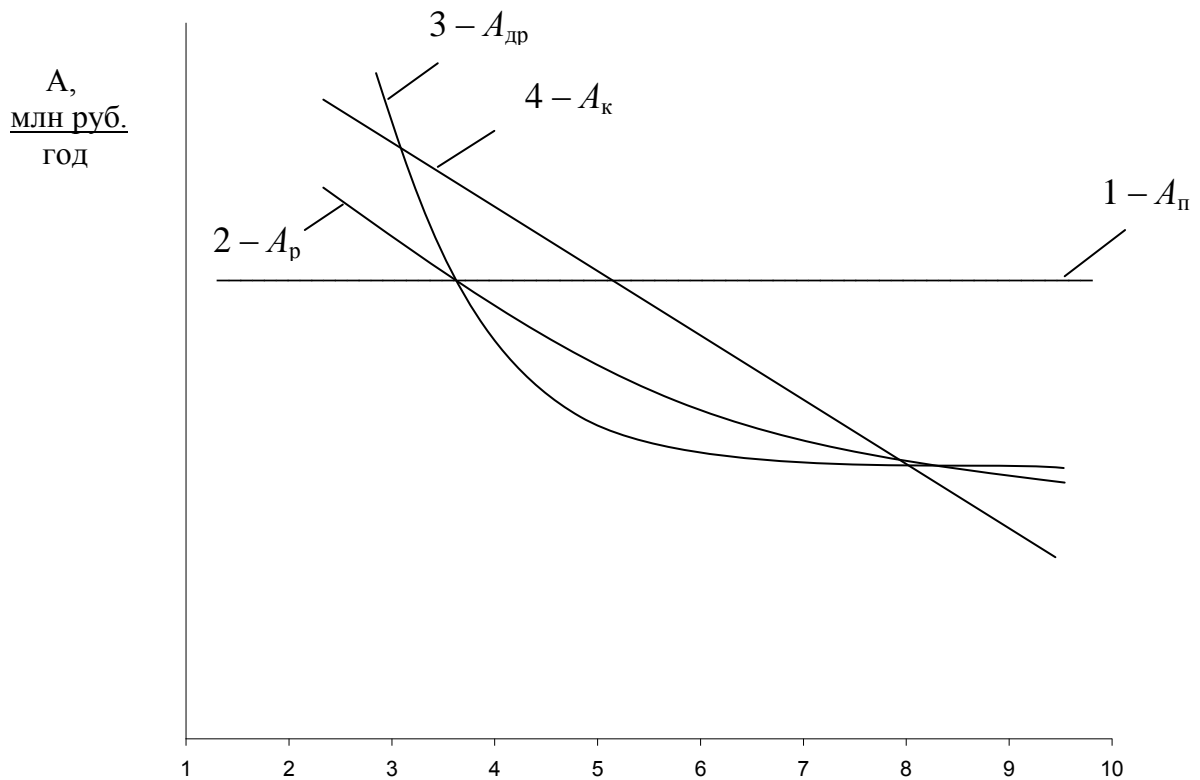
$$A_{\text{к}} = \frac{2C(n-m+1)}{n(n+1)} - 2A_{\text{п}} \left(1 - \frac{m}{n+1}\right).$$

По вычисленным величинам амортизационных отчислений АО в каждом ремонтном цикле построить сравнительную таблицу.

№ П/ П	СПОСОБ ОПРЕДЕЛЕНИЯ	АМОРТИЗАЦИОННЫЕ ОТЧИСЛЕНИЯ В КАЖДОМ РЕМОНТНОМ ЦИКЛЕ, $\frac{\text{млн руб.}}{\text{год}}$							СУММА АО ЗА СРОК СЛУЖБЫ $\sum_{i=1}^n Z_{di}$, МЛН РУБ.
		1	2	3	4	5	6	7	
1	ПРОПОРЦИОНАЛЬНЫЙ, A_{Π}								
2	РЕГРЕССИВНЫЙ, A_{ρ}								
3	ДВОЙНАЯ РЕГРЕССИЯ , $A_{\text{ДР}}$								
4	КУМУЛЯТИВНЫЙ, $A_{\text{К}}$								

Построить графики изменения абсолютных и относительных величин амортизационных отчислений за срок службы в следующем виде:

$$\sum_{i=1}^n l_{di}, \text{год}$$



По результатам анализа принять один или сочетание способов амортизации оборудования с учётом технического состояния машины, используя кривую $\sum_{i=1}^n Z_{di}$ и знаменатель регрессии $q = 0,75 - 0,85$.

Исходные данные

1. Буровой станок НКР-100 - $C = 25$ млн руб., $K_{d1} = 5,5$ млн руб.

2.

Порядковый номер ремонтного цикла (РЦ)	Периодичность РЦ		Ресурс		Эксплуатационные затраты в отдельных ремонтных циклах \mathcal{E}_{di} , млн руб.	Затраты на текущие ремонты T_{di} , млн руб.
	l_{di} , год	l_{di} , у. е.	Срок службы $\sum_{i=1}^n l_{di}$, год	$\sum_{i=1}^n l_{di}$, у. е.		
1	2,0	20000	2,0	20000	10,0	
2	1,5	15000	3,5	35000	7,5	
3	1,5	15000	5,0	50000	7,5	
4	1,0	10000	6,0	60000	5,0	

2. Погрузочная машина - $C = 30$ млн руб., $K_{d1} = 6,5$ млн руб.

1	2,0	20000	2,0	20000	12,0	
2	1,5	15000	3,5	35000	5,0	
3	1,5	15000	5,0	50000	5,0	
4	1,0	10000	6,0	60000	4,0	

3. Погрузочно-доставочная машина - $C = 35$ млн. руб. , $K_{d1} = 7,0$ млн руб.

1	1,5	15000	1,5	15000	13,0	
2	1,5	15000	3,0	30000	6,0	
3	1,5	15000	4,5	45000	7,5	
4	1,0	10000	5,5	55000	5,0	

4. Дробилка - $C = 25$ млн руб. , $K_{d1} = 5,0$ млн руб.

1	2,0	20000	2,0	20000	11,0	
2	1,5	15000	3,5	35000	8,0	
3	1,5	15000	5,0	50000	8,0	
4	1,0	10000	6,0	60000	5,0	

5. Врубовая машина - $C = 42$ млн руб. , $K_{d1} = 7,0$ млн руб.

1	1,2	12000	1,2	12000	18,0	
2	1,0	10000	2,2	22000	12,0	
3	1,0	10000	3,2	32000	12,0	
4	0,8	8000	4,0	41000	8,0	

6. Мельница шаровая - $C = 120$ млн руб. , $K_{d1} = 35$ млн руб.

1	1,5	15000	1,5	15000	45,0	
2	1,0	10000	2,5	25000	30,0	
3	1,0	10000	3,5	35000	30,0	
4	0,5	5000	4,0	40000	36,0	

7. Экскаватор - $C = 700$ млн руб. , $K_{d1} = 250$ млн руб.

1	2,0	20000	2,0	20000	260,0	
2	1,5	15000	3,5	35000	150,0	
3	1,0	10000	4,5	45000	100,0	
4	1,0	10000	5,5	55000	100,0	
5	1,0	10000	6,5	65000	100,0	

8. Буровой станок НКР-100 - $C = 25$ млн руб. , $K_{d1} = 5,5$ млн руб.

9.

1	2,0	20000	2,0	20000	10,0	
2	1,5	15000	3,5	35000	6,0	
3	1,5	15000	5,0	50000	6,0	
4	1,0	10000	6,0	60000	5,0	

9. Комбайн - $C = 155$ млн руб., $K_{d1} = 35$ млн руб.

1	4,0	40000	4,0	40000	70,0	
2	1,5	15000	5,5	55000	45,0	
3	1,0	10000	6,5	65000	40,0	
4	1,0	10000	7,5	75000	40,0	

10. Буробоечная установка - $C = 85$ млн руб., $K_{d1} = 18$ млн руб.

11.

1	1,5	15000	1,5	15000	40,0	
2	1,0	10000	2,5	25000	30,0	
3	1,0	10000	3,5	35000	30,0	
4	1,0	10000	4,5	45000	30,0	

11. Буровой станок СБШ-250 - $C = 220$ млн руб., $K_{d1} = 45$ млн руб.

1	2,0	20000	2,0	20000	95,0	
2	1,5	15000	3,5	35000	85,0	
3	1,0	10000	4,5	45000	70,0	
4	1,0	10000	5,5	55000	70,0	

12. Агломерационная машина - $C = 250$ млн руб., $K_{d1} = 38$ млн руб.

1	1,2	120000	1,2	120000	105,0	
2	1,0	100000	2,2	220000	80,0	
3	1,0	100000	3,2	320000	80,0	
4	1,0	100000	4,2	420000	80,0	

13. Буровой станок СБШ-250 - $C = 120$ млн руб., $K_{d1} = 25$ млн руб..

1	2,0	80000	2,0	80000	52,0	
2	1,5	60000	3,5	140000	38,0	
3	1,5	60000	5,0	200000	38,0	
4	1,0	40000	6,0	240000	30,0	

14. Дробилка ККД 1200/150 - $C = 90$ млн руб., $K_{d1} = 16$ млн руб.

1	2,0	60000	2,0	60000	40,0	
2	1,5	45000	3,5	105000	35,0	
3	1,0	30000	4,5	135000	30,0	
4	1,0	30000	5,5	165000	30,0	

15. Тяговый агрегат - $C = 30$ млн руб., $K_{d1} = 12$ млн руб.

1	2,0	20000	2,0	20000	30,0	
2	1,5	15000	3,5	35000	25,0	
3	1,5	15000	5,0	50000	25,0	
4	1,0	10000	6,0	60000	20,0	

16. Мельница МСЦ-400×500 - $C = 70$ млн руб., $K_{dcp.} = 12$ млн руб.

1	2,0	50000	2,0	50000	15,0	
2	1,5	37500	3,5	87500	–	
3	1,5	37500	5,0	125000	–	
4	1,5	37500	6,5	162000	–	
5	1,5	37500	8,0	199500	–	
6	1,3	32500	9,3	232000	–	
7	1,2	30000	10,5	262000	–	
8	1,0	25000	11,5	187000	–	

17. Грохот ГЦЛ-3 - $C = 5$ млн руб., $K_{dcp.} = 1,5$ млн руб..

1	1,0	20000	1	20000	2,0	
2	1,2	24000	2,2	44000	–	
3	1,3	26000	3,5	70000	–	
4	1,3	26000	4,8	96000	–	
5	1,3	26000	6,1	122000	–	
6	1,2	24000	7,3	146000	–	
7	2,0	20000	8,3	166000	–	

Пример решения задачи

1. Буровой станок НКР-100 - $C = 30000000$ руб., $K_{d1} = 12000000$ руб.

Порядковый	Периодичность РЦ	Ресурс	Эксплуатацион-	Затраты
------------	------------------	--------	----------------	---------

номер ремонтного цикла (РЦ)	l_{di} , год	l_{di} , у. е.	Срок службы $\sum_{i=1}^n l_{di}$, год	$\sum_{i=1}^n l_{di}$, у. е.	ные затраты в отдельных ремонтных циклах \mathcal{E}_{di} , Млн руб.	на текущие ремонты T_{di} , Млн руб.
1	2,0	20000	2,0	20000	20,0	3
2	1,5	15000	3,5	35000	15,0	2,25
3	1,5	15000	5,0	50000	15,0	2,25
4	1,0	10000	6,0	60000	10,0	1,5

Показатели	Номер ремонтов			
	1	2	3	4
C_{di} , млн руб.	10,00	7,50	7,50	5,00
K_{di} , млн руб.	12,00	9,00	9,00	6,00
O_{di} , млн руб.	20,00	12,50	5,00	0,00
C_{di}/l_{di} , млн руб./ у. е.	0,50	0,50	0,50	0,50
K_{di}/l_{di} , млн руб./ у. е.	0,60	0,60	0,60	0,60
\mathcal{E}_{di}/l_{di} , млн руб./ у. е.	1,00	1,00	1,00	1,00
O_{di}/l_{di} млн руб./ у. е.	1,00	0,83	0,33	0,00
T_{di}/l_{di} , млн руб./ у. е.	0,15	0,15	0,15	0,15
Z_{di} , млн руб./ у. е.	1,25	1,42	1,92	2,25
$\sum_{i=1}^n C_{di}$, млн руб.	10,00	17,50	25,00	30,00

Окончание таблицы

$\sum_{i=1}^n K_{di}$, млн руб.	12,00	21,00	30,00	36,00
$\sum_{i=1}^n \mathcal{E}_{di}$, млн руб.	20,00	35,00	50,00	60,00
$\sum_{i=1}^n T_{di}$, Млн руб.	3,00	5,25	7,50	9,00
$\sum_{i=1}^n C_{di} / \sum_{i=1}^n l_{di}$, мл руб./ у. е.	0,50	0,50	0,50	0,50
$\sum_{i=1}^n K_{di} / \sum_{i=1}^n l_{di}$, млн руб./ у. е.	0,60	0,60	0,60	0,60
$\sum_{i=1}^n \mathcal{E}_{di} / \sum_{i=1}^n l_{di}$, млн руб./ у. е.	1,00	1,00	1,00	1,00
$\sum_{i=1}^n T_{di} / \sum_{i=1}^n l_{di}$, млн руб./ у. е.	0,15	0,15	0,15	0,15
$\sum Z_{di}$, млн руб./ у. е.	2,25	2,25	2,25	2,25

Дифференциальная с/с

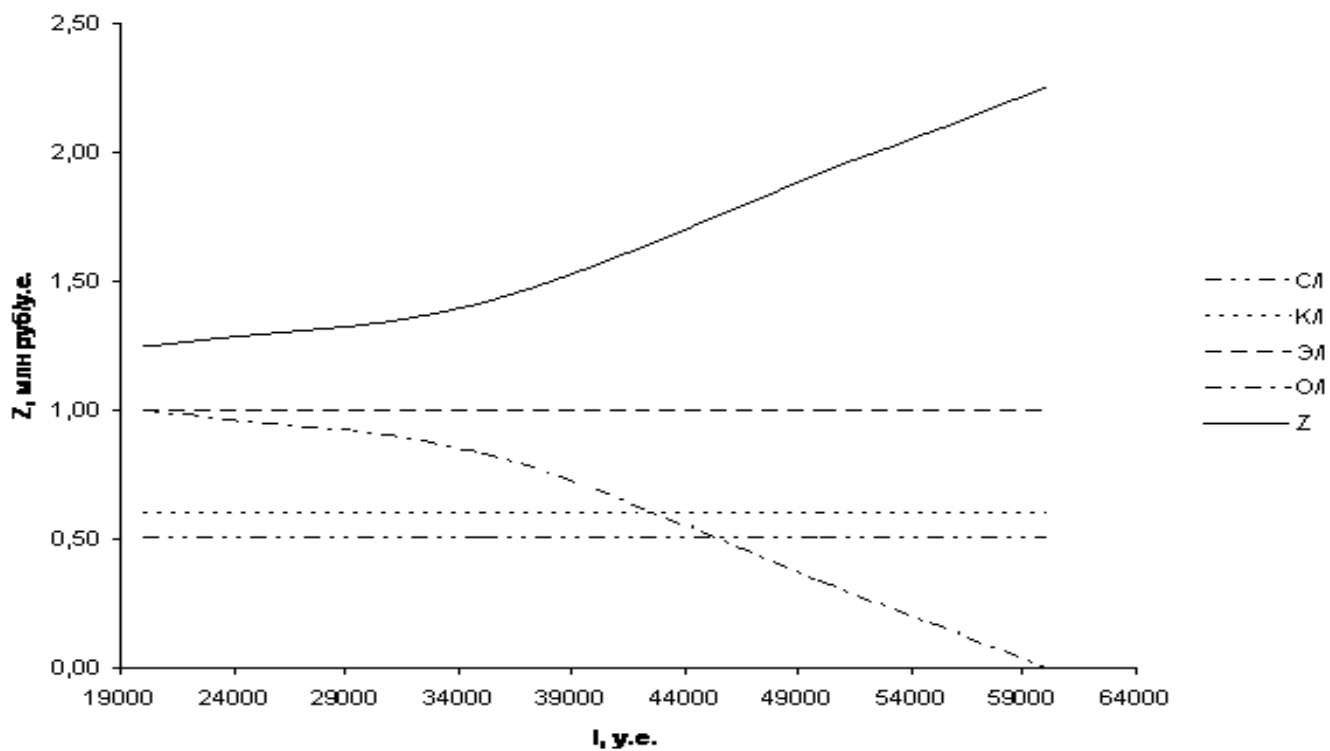


Рис. 3.1. Дифференциальная себестоимость

Интегральная с/с

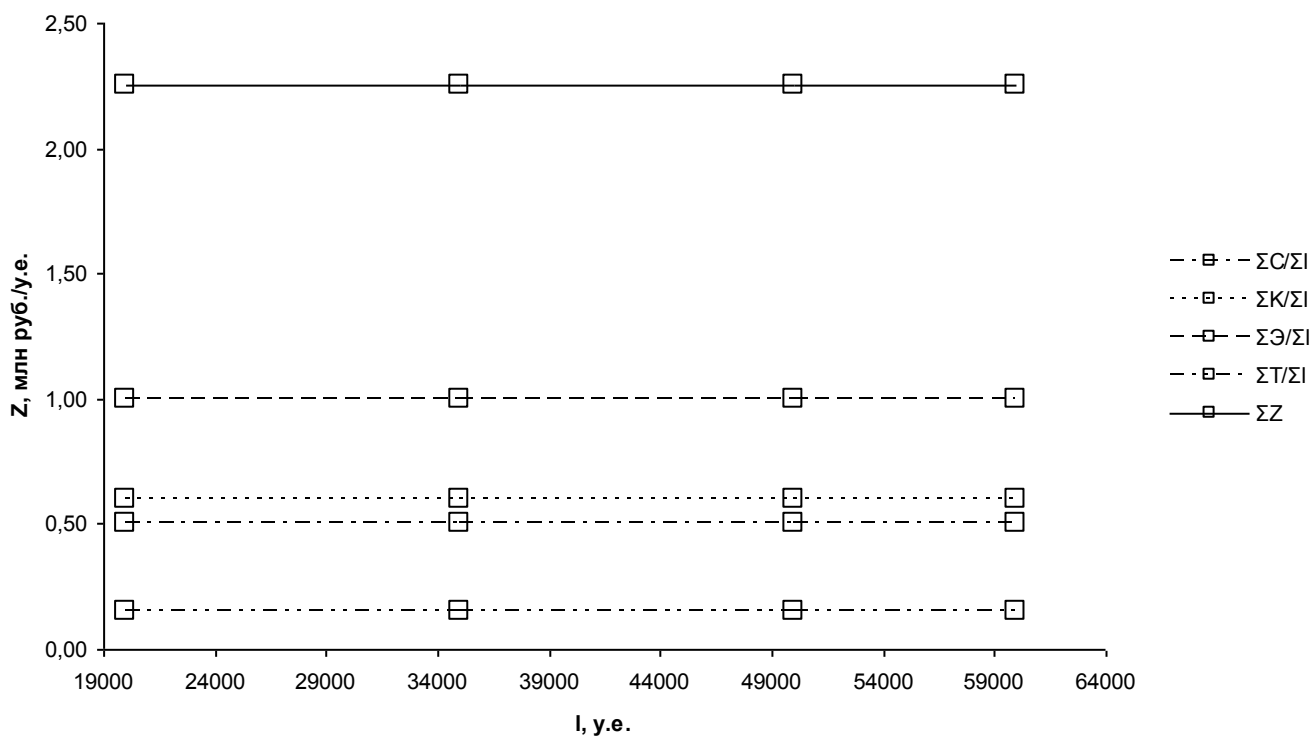


Рис. 3.2. Интегральная себестоимость

ЗАДАЧА № 4

ОЦЕНКА НАДЕЖНОСТИ ПО ЭКСПЛУАТАЦИОННОЙ ИНФОРМАЦИИ

Основным методом получения достоверной информации о надежности горных машин, комплексов и агрегатов является наблюдение в процессе эксплуатации или в ходе специальных испытаний на надежность.

При обработке статистических данных об отказах и работоспособности должны использоваться методы теории вероятностей и математической статистики. Случайной величиной при этом может быть время безотказной работы; количество отказов за некоторый промежуток времени, время, затраченное на устранение последствий отказов и т. д.

Исчерпывающей характеристикой технических устройств с непрерывным характером работы служит закон распределения времени безотказной работы. Если известен вид закона и его параметры, то легко определить любую интересующую нас характеристику надежности.

При обработке данных об отказах изделий целесообразно соблюдать следующий порядок:

- 1) подготовка опытных данных (составление вариационного ряда и группировка статистических данных об отказах) по табл. 4.1;
- 2) построение гистограммы и выбор закона распределения;
- 3) вычисление параметров предлагаемого закона;
- 4) проверка допустимости выбранного закона по критериям согласия;
- 5) оценка показателей надежности.

I этап. При анализе причин отказов и оценке надежности горных машин необходимо правильно проводить наблюдения и сбор статистических данных по отказам, наработке на отказ, восстановлением.

Таблица 4.1

**Образец таблицы исходных данных для определения закона
распределения**

Δt_i	t_i	$n(\Delta t_i)$	$f(t_i)$	$f'(t_i)$	$ f(t_i) - f'(t_i) $
0 - 100	50	20	0,00145	0,0012	0,00025
100 - 200	150	40	0,00290	0,0022	<u>0,0007 max</u>
200 - 300	250	34	0,0024	0,0025	0,0001
300 - 400	350	30	0,0021	0,0019	0,0002
400 - 500	450	13	0,0009	0,001	0,0001

Примечание:

Δt_i - длина i -го интервала времени; $n(\Delta t_i)$ - число отказов в интервале Δt_i ;

$$f(\Delta t_i) - \text{частота отказа; } f(t_i) = \frac{n(\Delta t_i)}{\Delta t_i \cdot N_0};$$

N_0 - число объектов, работоспособных в начальный момент времени $t = 0$.

Под значением $f'(t_i)$ построить графики в зависимости от t_i ,

II этап. На втором этапе по данным табл. 4.1 строится гистограмма - ступенчатая функция, задаваемая следующим образом: по оси абсцисс - выбранные Δt_i , по оси ординат - число отказов $n(\Delta t_i)$ в интервале Δt_i .

Пример гистограммы приведен на рис. 4.1.

Исходя из вида гистограммы, подбирается вид закона распределения времени безотказной работы.

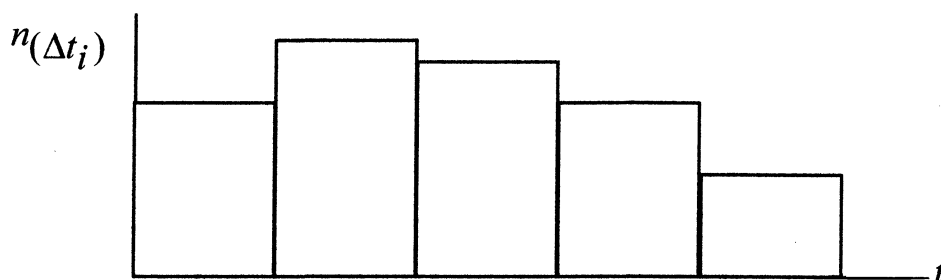
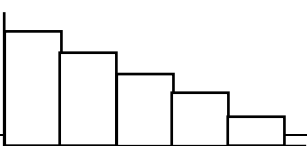
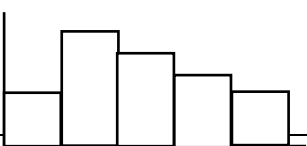
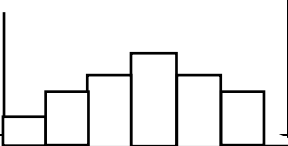


Рис. 4.1. Пример построения гистограммы

Рекомендуемые законы распределения для различных типов гистограмм представлены в табл. 4.2.

Таблица 4.2

Коэффициент вариации			
$0,3 < V < 1$	Экспоненц.	Нормальный Усеч. норм.	Нормальный Усеч. норм.
$V \approx 1$	Экспоненц.	Нормальный Логарифм. норм.	Нормальный Вейбула
$V > 1$	Экспоненц. Вейбула	Нормальный	Нормальный
$V \leq 3$	Вейбула	Нормальный Вейбула	Нормальный Усеч. норм.

$$\text{Коэффициент вариации } V = \frac{\sigma}{T_0},$$

где σ - среднее квадратическое отклонение, $\sigma = \sqrt{\frac{\sum (t_i - T_0)^2}{N_0}}$;

$$T_0 - \text{среднеарифметическая величина, } T_0 = \frac{\sum t_i}{N_0};$$

t_i - моменты отказов оборудования (принимаются по табл. 4.5).

III этап

После предположительного установления вида закона распределения можно приступить к оценке его параметров. Рассмотрим некоторые методы оценки параметров различных законов распределения времени безотказной работы горного оборудования и машин.

Экспоненциальный закон

Прежде всего, следует отметить, что экспоненциальное распределение характерно для внезапных отказов элементов и систем в целом. Экспоненциальное распределение хорошо описывает время безотказной работы сложных систем, состоящих из большого числа разнородных компонентов, а также электронной аппаратуры. Кроме того, вследствие неизменности величины интенсивности отказов расчеты надежности при применении этого распределения наиболее просты. В этом случае функция распределения наработки до отказа представлены в общем виде на рис. 4.2, а.

Функция плотности вероятности времени безотказной работы имеет вид:

$$f(t_i) = \lambda \cdot e^{-\lambda \cdot t_i} \text{ при } t_i \geq 0. \quad (1)$$

Оценка параметра λ производится по формуле:

$$\lambda = \frac{1}{T_0}.$$

Нормальный закон (рис. 4.2, б)

Нормальный закон наиболее часто используется для оценки надежности изделий при наличии постепенных отказов. Нормальное распределение используется для описания систем и элементов, подверженных действию износа. Плотность вероятности нормального закона задается отношением:

$$f(t_i) = \frac{1}{\sigma \sqrt{2\pi}} \cdot e^{-\frac{(t_i - T_0)^2}{2\sigma^2}} \text{ при } t_i \geq 0 \quad (2)$$

где T_0 - средняя наработка до отказа;

σ - среднее квадратическое отклонение.

Оценка параметров T_0 и σ для всех планов испытаний производится по формулам:

$$T_0 = \frac{\sum t_i}{N_0}, \quad \sigma = \sqrt{\frac{1}{N_0 - 1} \cdot \sum_{i=1}^N (t_i - T_0)^2},$$

где t_i - моменты отказов горного оборудования или машин (табл. 4.4);

N - число наблюдений.

Формулы для расчета показателей надежности при нормальном распределении, с учетом функции Лапласа, приведены в табл. 4.4. Графики распределения представлены на рис. 4.2, а.

Это распределение описывает поведение случайных величин в интервале $(-\infty, +\infty)$. Однако время является неотрицательной величиной. Поэтому также используется усеченное нормальное распределение, при $t > 0$. При этом вероятность безотказной работы, плотность распределения наработки до отказа, частота отказов и наработка до отказа определяются по соотношениям, приведенным в табл. 4.4.

Логарифмически-нормальный закон

Функция плотности вероятности этого закона имеет вид:

$$f'(t_i) = \frac{1}{t_i \sigma_1 \sqrt{2\pi}} \cdot e^{-\frac{(\ln t_i - a_1)^2}{2\sigma_1^2}} \quad \text{при } t_i \geq 0 \quad (3)$$

Оценка параметров a_1 и σ_1 производится по формулам:

$$a_1 = \frac{\sum \ln t_i}{N}, \quad \sigma_1 = \sqrt{\frac{1}{N-1} \sum_{i=1}^N (\ln t_i - a_1)^2}.$$

Логарифмически-нормальный закон хорошо описывает период износовых отказов (рис. 4.2, б).

Закон распределения Вейбулла - характерен для комбинированных случаев совместного действия усталостных и износовых отказов. Распределение Вейбулла - двухпараметрическое распределение, может быть применено для описания наработки до отказа ряда электронных и механических систем, включая период приработки.

Формулы для расчета показателей надежности при распределении Вейбулла см. в табл. 4.4.

При $B=1$ распределение Вейбулла совпадает с экспоненциальным (см. рис. 4.2, а), когда интенсивность отказов постоянна, при $B>1$ интенсивность отказов монотонно возрастает (рис. 4.2, в), а $B<1$ - монотонно убывает (рис. 4.2, г).

Функция плотности вероятностей этого закона имеет вид:

$$f'(t_i) = B \cdot \lambda \cdot t_i^{B-1} \cdot e^{-\lambda t_i^B} \quad \text{при } t_i \geq 0. \quad (4)$$

Значения B принять в соответствии с табл. 4.3 по коэффициенту вариации V .

Значения параметров λ и B определяются соответственно:

$$\lambda = \frac{N}{\sum t_i B}, \quad B = 1.$$

Таблица 4.3

Значения коэффициента вариации V для заданных значений параметра B

B	V	B	V	B	V	B	V	B	V
0,20	15,843	1,70	0,605	3,20	0,343	4,70	0,242	6,20	0,188
0,30	5,408	1,80	0,575	3,30	0,333	4,80	0,238	6,30	0,185
0,40	3,141	1,90	0,547	3,40	0,345	4,90	0,233	6,40	0,183
0,50	2,236	2,00	0,523	3,50	0,316	5,00	0,229	6,50	0,180
0,60	1,758	2,10	0,500	3,60	0,308	5,10	0,225	6,60	0,177
0,70	1,462	2,20	0,480	3,70	0,301	5,20	0,221	6,70	0,175
0,80	1,260	2,30	0,461	3,80	0,294	5,30	0,217	6,80	0,173
0,90	1,113	2,40	0,444	3,90	0,287	5,40	0,213	6,90	0,170
1,00	1,000	2,50	0,428	4,00	0,280	5,50	0,210	7,00	0,168
1,10	0,910	2,60	0,413	4,10	0,274	5,60	0,206	7,50	0,158
1,20	0,837	2,70	0,399	4,20	0,268	5,70	0,203	8,00	0,148
1,30	0,776	2,80	0,387	4,30	0,263	5,80	0,200	8,50	0,140
1,40	0,724	2,90	0,375	4,40	0,257	5,90	0,197	9,00	0,133
1,50	0,679	3,00	0,363	4,50	0,252	6,00	0,194	9,50	0,126
1,60	0,640	3,10	0,353	4,60	0,247	6,10	0,191	10,00	0,120

IV этап. На этом этапе осуществляется проверка допустимости предполагаемого закона распределения времени безотказной работы на основании критериев согласия. Наиболее употребительными из них являются критерий Пирсона (или критерий χ^2 - хи-квадрат, при $N > 100$) или критерий Колмогорова (при $N < 100$).

1. Определение соответствия теоретического распределения эмпирическим данным по критерию χ^2 производится следующим образом.

По предполагаемому виду теоретического распределения и по эмпирическим данным вычисляют величину χ^2 по формуле:

$$\chi^2 = \sum_{i=1}^K \frac{(n_i - m_i)^2}{m_i},$$

где n_i - эмпирические частоты, число попаданий эмпирических данных в i -й интервал времени;

m_i - теоретические частоты;

K - общее число интервалов времени.

По таблице П. 4 [9] распределения случайной величины χ^2 определяют вероятность того, что случайная величина χ^2 принимает значения большие χ_0^2 , т. е. $B_{\text{ср}}(\chi^2 \geq \chi_0^2) = P$. Если $P > 0,1$, то закон принимается.

2. Критерий согласия Колмогорова определяется по условию:

$$\Delta_k = D_{\text{max}} \cdot \sqrt{N} \leq 1,$$

где D_{max} – наибольшее отклонение по модулю теоретических значений $f(t)$ (формулы 1 - 4) от эмпирических (табл. 4.1);

N - число наблюдаемых (испытываемых) изделий.

V этап. Установив закон распределения и его параметры можно определить количественные показатели надежности.

При изучении надежности горных машин и комплексов наиболее часто применяются следующие законы распределения времени безотказной работы и времени восстановления: экспоненциальный, нормальный, логарифмически-нормальный, Вейбулла.

В табл. 4.4 приведены в соответствии с ГОСТом 27.503-81 выражения для оценки количественных характеристик надежности горного оборудования при указанных выше законах распределения времени безотказной работы.

В табл. 4.4. приняты следующие обозначения:

$T_{\text{ср}}$ - средняя наработка до 1-го отказа; средний ресурс; средний срок службы;

$T_{\text{с}}$ - средний срок сохраняемости;

$T_{\text{в}}$ - средний срок восстановления;

$T_{\text{с}\gamma}$ - гамма-процентный срок сохраняемости;

T_{γ} - гамма - процентный ресурс;

$P_{(t)}$ - вероятность безотказной работы до 1-го отказа;

$P_{(t_{\text{в}})}$ - вероятность восстановления;

λ - интенсивность отказов;

$\lambda_{\text{в}}$ - интенсивность восстановления.

Таблица 4.4

Формулы для определения количественных характеристик надежности

Закон распределения	T_0	T_{cp}	T	T_C	T_B	$T_{c\gamma}$	T_γ	$P(t)$	$P(t_B)$	λ	λ_B
Экспоненциальный		$\frac{1}{\lambda}$	$\frac{1}{\lambda_C}$	$\frac{1}{\lambda_B}$		$\frac{1}{\lambda} \left(-\ln \frac{\gamma}{100} \right)$		$e^{-\lambda \cdot t_i}$	$P_{t_B} = 1 - e^{-\lambda_B \cdot t_B}$	λ	
Вейбулла			$\Gamma \left(\frac{1}{B} + 1 \right) / \lambda \frac{1}{B}$			$\left[\frac{1}{\lambda} \left(-\ln \frac{\gamma}{100} \right) \right]^{\frac{1}{B}}$		$e^{-\lambda t^B}$	$1 - e^{-t_B \cdot B / \lambda_B}$	$B \cdot \lambda \cdot t_i^{B-1}$	
Нормальный			$\frac{\sum_{i=1}^N t_i}{N}$			$T_0 - K_\gamma \cdot \sigma$		$\Phi_0 \left(\frac{T_0 - t_i}{\sigma} \right)$	$\Phi_0 \left(\frac{t_B - T_B}{\sigma_{t_B}} \right)$	$\frac{1}{\sigma} f_0 \left(\frac{t_i - T_0}{\sigma} \right) / \Phi_0 \left(\frac{T_0 - t_i}{\sigma} \right)$	
Логарифмически-нормальный			$e^{a_1 + \frac{\sigma_1^2}{2}}$			$e^{a_1 - K_\gamma \cdot \sigma_1}$		$\Phi_0 \left(\frac{a_1 - \ln t_i}{\sigma_1} \right)$	$\Phi_0 \left(\frac{\ln t_i - a_1}{\sigma_1} \right)$	$\frac{1}{t \sigma_1} f_0 \left(\frac{\ln t_i - a_1}{\sigma_1} \right) / \Phi \left(\frac{a_1 - \ln t_i}{\sigma_1} \right)$	
Усеченный нормальный			$T_0 + \frac{\sigma}{\sqrt{2\pi} \Phi \left(\frac{T_0}{\sigma} \right)} \cdot e^{-\frac{T_0^2}{2\sigma^2}}$			$\frac{1}{\sigma \sqrt{2\pi}} \cdot \frac{1}{\Phi \left(\frac{T_0}{\sigma} \right)} \cdot e^{-\frac{\left(\frac{T_0}{\sigma} \right)^2}{2}}$		$1 - \frac{\Phi \left(\frac{T_0 - t_0}{\sigma} \right)}{\Phi \left(\frac{T_0}{\sigma} \right)}$	$\frac{\Phi \left(\frac{t_i - \frac{\lambda}{T_0}}{\sigma} \right)}{\Phi \left(\frac{T_0}{\sigma} \right)}$	$\frac{e^{-\frac{(t_i - T_0)^2}{2\sigma^2}}}{\sqrt{2\pi} \Phi \left(\frac{t_i - T_0}{\sigma} \right)}$	

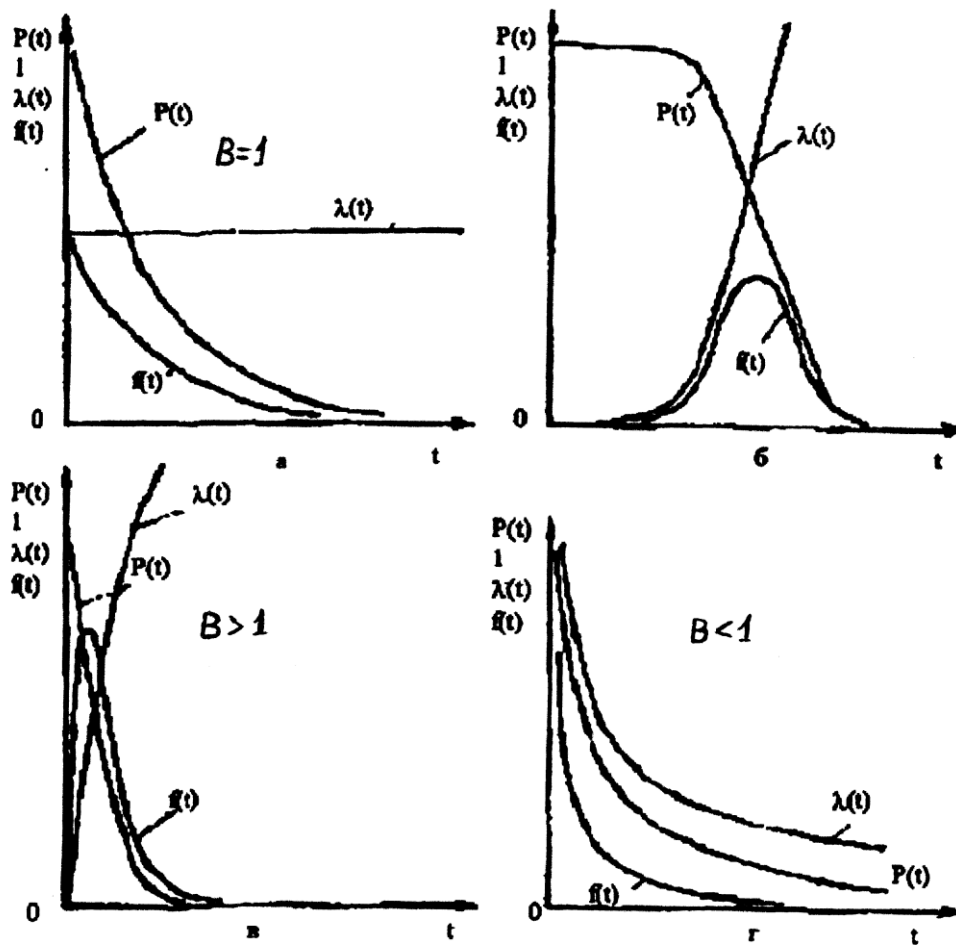


Рис. 4.2. Графики изменения показателей надежности для различных законов распределения

где $\Gamma(x)$ - гамма-функция;

$\Phi_0(z)$ - нормированная функция Лапласа;

$\Phi(z)$ - интеграл вероятности (табулировано в ГОСТе 27.503-81 (см. прил. 2 и 1);

$\frac{\gamma}{100}$ - регламентированная вероятность (в задачах принимается $\frac{90}{100}$);

t_γ - гамма-процентный ресурс (для $\gamma = 90\%$ определяется для времени t_γ табл. 4.5);

K_γ - квантиль нормального закона распределения, $K_\gamma = 1,23$ для $\gamma = 90\%$ (вероятность безотказной работы).

Задача для самостоятельного решения

В результате испытания партии горного оборудования получен ряд значений моментов отказов (табл. 4.5). На основании анализа этих данных необходимо выявить закон распределения времени безотказной работы. Определить нормируемые показатели надежности для оборудования, указанного в соответствующем варианте задачи, приняв соотношение $T_0 : T_B : T_{ТО} = 1:0,4:0,05$ (приложения п. 3 и 4) для времени t , указанного в табл. 4.5. и в каждом интервале.

Таблица 4.5

Исходные данные для определения нормируемых показателей надежности

Вариант	Зафиксированный момент отказа (в скобках указано количество повторений данных значений), час	Тип оборудования
1	2	3
4.1	3 (2), 6 (2), 7, 8, 12 (2), 14, 17, 18, 21, 23, 24, 28, 32, 34, 37 (2), 44, 47	Валковый грохот, $t = 24$ ч
4.2	2 (2), 3 (2), 6, 7, 8, 9 (2), 13, 15, 16, 17, 18, 20, 21, 26, 27, 35, 38, 53, 56, 69, 77, 86, 98, 120	Гидроциклон, $t = 24$ ч
4.3	3, 4, 5, 6, 7, 8, 9, 10, 11, 12, 14, 15, 16, 17, 18, 20, 21, 23, 29, 30, 32, 33, 40, 42, 45, 46, 55, 68, 69, 70, 73, 86, 90	Барабанный грохот, $t = 48$ ч
4.4	2, 4, 5, 6, 7, 8, 9 (2), 10 (3), 11 (3), 12 (2), 13 (2), 14, 15, 16, 17, 18, 19, 20, 21, 25, 26, 30, 32	Молотковая дробилка, $t = 24$ ч
4.5	12, 26, 34 (6), 45 (3), 53, 61 (4), 69 (3), 75 (2), 84 (2), 92, 95	Уборочная машина, МТФ-43А, $t = 722$ ч
4.6	11, 34, 35, 62, 63, 77, 86, 124, 129, 148, 178, 182, 213, 235, 241, 264, 275, 281, 323, 340, 372, 443, 478	Станок буровой, $t = 200$ ч
4.7	22, 31, 35, 50, 67, 74, 80, 84, 91, 93, 138, 152, 166, 171	Перфоратор колонковый ПК-60, $t = 72$ ч
4.8	19, 28 (2), 32, 36 (2), 50, 51, 71, 124, 126, 138, 163, 231, 246, 260, 300, 302, 320, 341, 380	Породопогрузочная машина, $t = 200$
4.9	15, 28, 29 (2), 54, 61, 71, 73, 76, 77, 91, 102, 103, 117, 145, 150, 170, 196, 200, 204, 245, 249	Дробилка конусная, $t = 120$ ч
4.10	19, 62, 92, 102, 121, 193, 200 (2), 215, 229, 245, 384, 385, 462, 486, 538, 576, 631, 680, 715	Ходовая часть трактора ДТ-75Б, $t = 400$ ч
4.11	17, 18, 57, 134, 160 (2), 174, 198, 200, 225, 279, 370, 420	Мельница самоиз- мельчающая, $t = 200$ ч
4.12	61, 64, 92, 149, 150 (2), 178 (2), 200 (2), 252, 255 (2), 312, 340, 341, 359, 362, 378, 600	Врубовая машина, $t = 250$ ч
4.13	69, 72, 79 (2), 81, 93, 99, 111, 112, 117, 119, 130, 135, 150, 153, 157, 180 (2), 190, 200, 216, 240	Фрезер МТФ-14, $t = 120$ ч
4.14	6, 15, 23, 31, 35, 38, 41, 42, 46, 54, 65, 72, 77, 88, 91, 103, 118, 126, 144, 162, 226	Вибрационный грохот, $t = 72$ ч

Окончание табл. 4.5

1	2	3
4.15	200, 232, 328, 368, 393, 404, 421, 457, 483, 511, 527, 540, 544, 572, 598, 605, 619, 633, 660, 681, 736, 942	Трактор ДТ-75Б, $t = 300$ ч
4.16	78, 110, 138, 200, 300, 427, 447, 450, 500, 510, 520, 530, 540, 590, 600, 635, 660, 680, 725, 750, 810, 900, 910 (2), 975	Подъемная машина, $t = 400$ ч
4.17	11, 26, 46, 53, 66, 105, 122, 125, 131, 137, 145, 150, 154, 156, 158, 165, 170, 172, 175, 182, 187, 190, 200, 221, 243, 305	Шаровая мельница, $t = 200$ ч
4.18	13, 25, 38, 42, 51, 72, 85, 105, 136, 187, 195, 205, 215, 225, 235, 245 (2), 265, 275, 280, 285, 310, 345, 390, 428	Трансмиссия трактора ДТ-75Б, $t = 300$ ч
4.19	10, 16, 30, 35, 40, 110, 118, 122, 135, 150, 155, 230, 240 (2), 270, 275, 300, 325, 350 (2), 395, 460, 490, 555, 675	Машина глубокого дренирования МГД-64, $t = 500$ ч
4.20	3, 4 (2), 5 (3), 6 (2), 7 (2), 8 (2), 9, 10, 11, 12, 13, 14, 18	Буровая каретка 6К-2, $t = 12$ ч
4.21	4, 7 (2), 9, 10, 11 (3), 12 (3), 14 (3), 15 (3), 16 (5), 17 (3), 18 (2), 19 (2), 20, 23, 30, 35	Насос центробежный ЦНС-38, 44, $t = 18$ ч
4.22	10 (2), 11 (2), 12 (4), 13 (6), 14 (2), 15 (3), 18 (3), 20 (3), 22, 24, 25, 29, 34, 37	Вибротранспортер, $t = 24$ ч
4.23	4, 5 (3), 6 (4), 7 (7), 8 (4), 9 (2), 10 (3), 11 (3), 12 (2), 13, 15, 17, 22, 26, 36	Комбайн КМШ, $t = 24$ ч
4.24	16 (2), 17 (3), 18 (4), 19 (2), 20 (5), 22 (3), 24 (2), 27 (2), 28, 30, 36, 42, 45	Дробилка конвейерная ДКК-2-01, $t = 24$ ч
4.25	18 (2), 20 (2), 22 (4), 25 (2), 26 (3), 33 (2), 35 (3), 40 (2), 52 (2), 57, 64, 73, 85	Комбайн врубковый МКВ, $t = 48$ ч

Примечание. t – время работы оборудования, при котором производится расчет нормируемых показателей надежности, выбранных по таблицам прил. П.4 и П.5

Вопросы:

1. Как определить число интервалов наблюдения?
2. Сколько моментов отказов попадает в интервал $T_{cp} \pm \sigma$?
3. Как определить численное значение вероятности отказа по кривой распределения плотности вероятности отказа?
4. Как определить графически гамма-процентный ресурс?
5. Какова интенсивность отказов при средневероятной наработке на отказ?
6. Какова вероятность отказа при нормированной величине гамма-процентного ресурса?
7. Какова величина коэффициента готовности при нормированном гамма-процентном ресурсе?
8. Какие параметры теоретического закона распределения применены в задаче?

ЗАДАЧА № 5

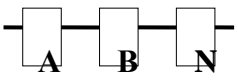
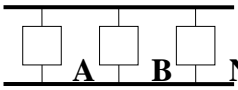
ОПРЕДЕЛЕНИЕ СТРУКТУРНОЙ НАДЕЖНОСТИ ГОРНЫХ МАШИН

Определение показателей надежности горно-транспортных систем возможно при известных показателях надежности их элементов. Обычно эта инженерная задача решается на этапе проектирования для установления надежности по разработанной структурной схеме машины, поэтому и расчетная надежность получила название структурной. Структурная схема разработанной системы может содержать последовательное, параллельное и комбинированное содержание элементов.

Основные зависимости для определения надежности системы при различных структурных схемах даны в табл. 5.1.

Таблица 5.1

Структурная надежность систем

Соединение элементов	Вероятность безотказной работы, P_c	Интенсивность отказов, λ_c	Средняя наработка на отказ, T_{cp}	Коэффициент готовности, K_r
Последовательное 	$\prod_{i=1}^N P_{C_i}$	$\sum_{i=1}^N \lambda_{C_i}$	$\int_0^{\infty} \prod_{i=1}^N P_{C_i} dt$	$\frac{1}{1 + \sum_{i=1}^N \frac{1 - K_{ri}}{K_{ri}}}$
Параллельное 	$1 - \prod_{i=1}^N (1 - P_{C_i})$	$\frac{P'_{C_i}}{P_{C_i}}$	$\int_0^{\infty} \left(1 - \prod_{i=1}^N (1 - P_{C_i}) \right) dt$	$\sum_{i=1}^N T_{cpi} \cdot \frac{1}{\sum_{i=1}^N \frac{T_{cpi}}{K_{ri}}}$

Системы с параллельным соединением элементов - с резервированием - имеют надежность значительно выше. Поэтому для ответственных систем (двойная система тормозов, двухнасосные установки систем смазки, двух- или многоагрегатная схема механизма поворота платформ экскаваторов, двухдвигательный привод у лебедок подъема, многодвигательный привод электровозов и др.) применяют резервирование (общее или отдельное).

Показатели надежности отдельных элементов, входящих в рассчитываемую структурную схему, берутся или на основе ранее проведенных статистических исследований подобных элементов в ранее эксплуатируемых машинах, или из специально организованных испытаний этих элементов, или с достаточной точностью для инженерного решения при проектировании механизма, или могут быть взяты из таблиц, в которых

сведены данные многих предприятий, изготавливающих те или иные узлы и детали.

Могут быть случаи, когда для нормальной работы системы необходимо, чтобы исправными оставались r из группы m параллельно взаимодействующих элементов. При этом получается резервирование с дробной кратностью h , определяемой по формуле

$$h = \frac{m-r}{r}.$$

Например, в зависимости от горно-геологических условий допускается в группе из трех секций отказ любой одной секции. На рис. 5.1 показана расчетная схема соединения основных и резервных секций механизированной крепи дробной кратности резервирования равной

$$h = \frac{m-r}{r} = \frac{3-2}{2} = \frac{1}{2}$$

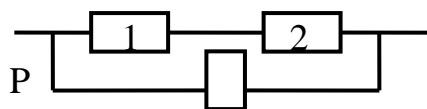


Рис. 5.1. Расчетная схема основных секций крепи

На основании теоремы сложения вероятностей суммарная вероятность безотказной работы групп секций (рис. 5.1) можно записать в виде

$$m_{\text{кр}} = \sum_{i=0}^{m-r} P_i.$$

При одинаковых условиях работы может быть применена частная теорема о повторении опытов, при этом вероятность будет подчинена биномиальному распределению

$$P_i = C_m^i P_c^{m-1} q_c^i,$$

где P_c – вероятность безотказной работы секций крепи;

q_c – вероятность отказа секций крепи;

i – количество секций в группе, отказ которых допускается.

Поскольку, согласно принятому условию, i может быть равно только 0 или 1, то выражение принимает вид

$$m_{\text{кр}} = P_c^m + m P_c^{m-1} q_c.$$

Взаимодействие отдельных резервированных групп является последовательным, поэтому для крепи в целом

$$P_{\text{кр}} = \prod_{i=1}^{\text{жс}} P_{\text{кр}} = \prod_{i=1}^{\text{жс}} (P_c^m + m P_c^{m-1} q_c),$$

где K – число резервированных групп секций;

m – число секций в резервированной группе (в 1-ой схеме – 3, во 2-ой – 4, в 3-ой – 5).

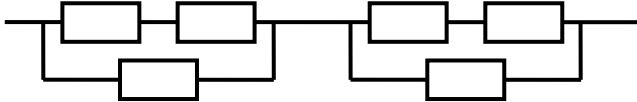
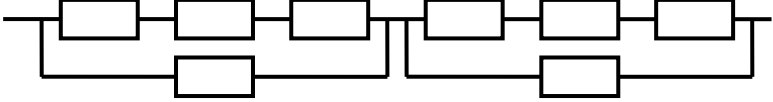
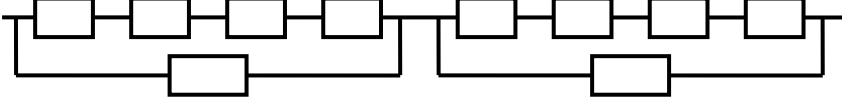
Для крепи, имеющей 100 секций и допускающей отказ одной секции в группе из 10 секций, при $P_c = 0,98$, вероятность безотказной работы

$$P_{кр} = \left(P_c^m + mP_c^{m-1}q_c \right)^K = \left(0,98^{10} + 10 \cdot 0,98^9 \cdot 0,02 \right)^{10} = 0,83.$$

В задачах 5.1 – 5.17 (табл. 5.2) рассчитать $P_{кр}$ для трёх схем соединения при одинаковых значениях K и P_c .

Таблица 5.2

Условия для самостоятельного решения

Вариант	Структурная схема	K	P_c
5.1		5	0,98
5.2	- “ -	10	0,96
5.3	- “ -	8	0,96
5.4	- “ -	7	0,98
5.5	- “ -	6	0,97
5.6		10	0,98
5.7	- “ -	6	0,97
5.8	- “ -	8	0,96
5.9	- “ -	5	0,98
5.10	- “ -	9	0,97
5.11	- “ -	7	0,95
5.12		7	0,98
5.13	- “ -	8	0,97
5.14	- “ -	5	0,96
5.15	- “ -	9	0,95
5.16	- “ -	10	0,97
5.17	- “ -	6	0,96

Задача 5.18

Комплекс состоит из $N = 3$ систем. Надежность отдельных систем характеризуется вероятностью безотказной работы в течение времени t , которая равна $P_{(t)} = 0,78$; $P_{(t)} = 0,93$; $P_{(t)} = 0,82$.

Определить вероятность безотказной работы комплекса при условии:

- а) параллельного;
- б) последовательного соединения элементов.

Задача 5.19

Система электрооборудования горной машины состоит из 3-х последовательно соединенных блоков. Вероятность безотказной работы системы 0,94. Вероятность отказа 1-го и 3-го блоков соответственно равна 0,03 и 0,02.

Необходимо найти вероятность безотказной работы 2-го блока.

Задача 5.20

Система электрооборудования состоит из трех параллельно соединенных блоков, причем вероятность отказа 1-го и 2-го блоков соответственно равны 0,3 и 0,2.

Найти вероятность безотказной работы 3-го блока при условии, что вероятность безотказной работы системы 0,996.

Задача 5.21

Восстанавливаемая система состоит из 3-х последовательных блоков, коэффициенты готовности которых $K_r = 0,75$; $K_r = 0,84$ и $K_r = 0,96$.

Необходимо найти коэффициент готовности всей системы.

Задача 5.22

Решить задачу 5.11 в условиях параллельного соединения блоков, учитывая, что среднее время восстановления блоков $T_{B1} = 46$ ч; $T_{B2} = 32$ ч; $T_{B3} = 34$ ч.

Задача 5.23

Система состоит из 4-х блоков, схема соединения которых представлена на рис. 5.2.

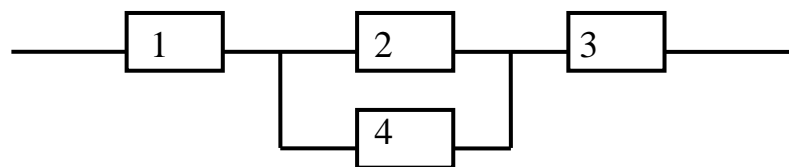


Рис. 5.2. Структурная схема к задаче 5.23

Найти вероятность безотказной работы систем при условии, что $P_1 = 0,90$; $P_2 = 0,95$; $P_3 = 0,88$; $P_4 = 0,85$.

Задача 5.24

Система комплексной механизации состоит из 5 машин, схема работы которых представлена на рис. 5.3.

Вычислить вероятность безотказной работы при условии, что $P_1 = P_2 = 0,95$; $P_3 = P_4 = P_5 = 0,86$.

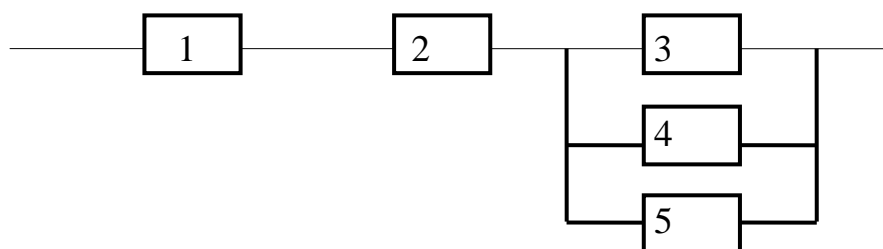


Рис. 5.3. Структурная схема к задаче

Задача 5.25

Найти коэффициент готовности системы, если коэффициенты готовности элементов $K_r = 0,72$; $K_r = 0,78$; $K_r = 0,83$; $K_r = 0,9$. Соединение элементов последовательное.

Вопросы:

1. Какой вид резервирования применен в данной системе?
2. Каким образом можно повысить надежность данной системы?

ЗАДАЧА № 6

КОНТРОЛЬ НАДЕЖНОСТИ ТЕХНИЧЕСКИХ УСТРОЙСТВ

Контроль надежности имеет своей целью установить, что надежность контролируемой партии не ниже установленного уровня.

Так как контроль надежности производится на основе испытания выборки, то при принятии этого решения возможны 2 вида ошибок:

ошибка 1-го рода - когда хорошая партия бракуется;

ошибка 2-го рода - когда плохая партия принимается.

Вероятность ошибки первого рода вызывается риском поставщика (α), вероятность ошибки второго рода - риском заказчика (β).

Контроль надежности по методу однократной выборки заключается в том, что из контролируемой партии объема N изделий берется одна случайная

выборка объемом n экземпляров. Исходя из N , n , α или β устанавливаются оценочные нормативы A_0 и A_1 . Если выборочное значение контролируемого параметра меньше или равно A_0 , то партия признается надежной, если больше или равно A_1 , то партия бракуется. При контроле партий, в которых $50 \leq n \leq 0,1 \cdot N$, то можно пользоваться следующими формулами, устанавливающими соотношения между α и A_0 , β и A_1 :

$$\alpha = 0,5 - \varphi \left(\frac{A_0 - nq_0 + 0,5}{\sqrt{nq_0(1-q_0)}} \right); \quad \beta = 0,5 - \varphi \left(\frac{nq_1 + 0,5 - A_1}{\sqrt{nq_1(1-q_1)}} \right),$$

где A_0 – приемочное число;

A_1 – браковочное число;

$\varphi(z)$ – функция Лапласа, значения которой находятся по таблице п.1 (см. приложение);

q_0 – приемлемая вероятность отказа;

q_1 – верхняя граница вероятности отказа.

Приемлемая вероятность отказа q_0 может быть определена, если известно: общий объем партии N и допустимое количество изделий с дефектами (отказавших в работе) D_0 :

$$q_0 = \frac{D_0}{N}.$$

$$\text{Соответственно, верхняя } q_1 = \frac{D_1}{N} \text{ или } q_1 = 1 - P_1,$$

где P_1 – требуемая вероятность безотказной работы.

Типовой пример

Изготовлена партия бурового инструмента в количестве 250 шт. При испытании 25 изделий на стенде зарегистрировано 3 поломки твердого сплава. Найти с риском 0,15 соответствие требованиям к надежности всей партии, если допустимая вероятность безотказной работы по ТУ должна быть не менее 0,90.

Запишем условия задачи:

$$N = 250; n = 25; \beta_1 = 0,15; P < 0,9.$$

Решение: Определим верхнюю границу вероятности отказа.

$$q_1 = 1 - P_1 = 0,10; \quad 0,15 = 0,5 - \varphi \left(\frac{25 \cdot 0,1 + 0,5 - A_1}{\sqrt{25 \cdot 0,1 \cdot (1 - 0,1)}} \right);$$

$$0,35 = \varphi\left(\frac{3 - A_1}{\sqrt{2,25}}\right), \text{ по табл. п.2 прил. П1,}$$
$$\text{при } \varphi(z) = 0,35; \quad z = 1,05 = \frac{3,00 - A_1}{\sqrt{2,25}}.$$

Откуда $A \approx 1,00$. Партия должна быть забракована, так как зарегистрированные три поломки больше допустимого количества отказов A_1 .

Задача для самостоятельного решения

6.1. Испытаниям подвергнута опытная партия подъемных механизмов, для которых удовлетворительной вероятностью безотказной работы в каждом цикле считается $P_0 = 0,98$. Требуется найти приемочное число отказов A_0 с допустимым риском $\alpha = 0,05$ при объеме испытаний $n = 500$ циклов.

6.2. Текст задачи 6.1. Условия $P_0 = 0,92$; $\alpha = 0,1$; $n = 250$.

6.3. Текст задачи 6.1. Условия $P_0 = 0,9$; $\alpha = 0,1$; $n = 100$.

6.4. Для контролируемой партии принят допустимый риск $\alpha = 0,10$. Приемлемая вероятность безотказной работы $P_0 = 0,85$; в результате испытаний получено 8 отказов. Требуется произвести контроль партии, взяв выборку объемом в 100 экз.

Примечание:

6.5. Текст задачи 6.4. Условия $\alpha = 0,05$; $P_0 = 0,9$; $A_0 = 15$; $n = 50$.

6.6. Объем испытаний $n = 200$, верхняя граница вероятности отказа $q_1 = 0,10$, а браковочное число $A_1 = 15$. Определить риск заказчика.

6.7. Текст задачи 6.6. Условия $q_1 = 0,05$; $A_1 = 10$; $n = 150$.

6.8. Изготовлена серия перфораторов в количестве 520 шт. Для выходного контроля выделено 50 перфораторов. Для признания серии надежной в ней должно быть не более 5 % дефектных изделий. Определить приемочное число A_0 с риском $\alpha = 0,05$.

6.9. Текст задачи 6.8. Условия $N = 500$; $n = 55$; $\alpha = 0,1$.

6.10. Текст задачи 6.8. Условия $N = 650$; $n = 50$; $\alpha = 0,15$.

6.11. Изготовлено 55 опытных насосов. Допустимое число неисправных изделий 4 шт. Найти приемочное число A_0 , если испытаниям будет подвергнуто 15 насосов. Решение должно быть принято с риском, не превышающим 0,10.

6.12. Текст задачи 6.11. Условия $N = 1000$; $D_0 = 5$; $n = 70$.

6.13. Текст задачи 6.11. Условия $N = 900$; $D_0 = 10$; $n = 55$.

6.14. На складе хранится 200 изделий. При испытании 50 изделий, взятых из общего числа случайным образом, зарегистрировано 2 отказа. Требуется найти с риском 0,20 соответствие требованию надежности всей партии изделий, если допустимая вероятность безотказной работы должна быть не менее 0,95.

6.15. Текст задачи 6.14. Условия $N = 500$; $n = 70$.

6.16. Текст задачи 6.14. Условия $N = 1000$; $n = 100$.

6.17. Для контроля надежности взята выборка $n = 60$ из серии $N = 800$ шт. Контролируемая партия пневмоударников допускает максимальную вероятность отказов менее 0,12. Определить браковочное число с риском $\beta = 0,10$.

6.18. Текст задачи 6.17. Условия $n = 55$; $\beta = 0,05$; $q_1 = 0,10$.

6.19. Текст задачи 6.17. Условия $n = 50$; $\beta = 0,15$; $q_1 = 0,15$.

6.20. Для выходного контроля техническими условиями на изготовление продукции установлен риск $\beta = 0,10$, вероятность безотказной работы изделия $P = 0,90$. Установить выдерживаются ли ТУ при объеме выборки испытания $n = 50$ и браковочном числе 1.

6.21. Текст задачи 6.20. Условия: какое должно быть установлено браковочное число A_1 , при объеме выборки 100.

6.22. Вероятность отказа стартерного механизма дизеля трактора должна быть менее 0,08. Найти браковочное число A_1 с риском потребителя $\beta = 0,10$ при 1000 запусков двигателя.

6.23. Текст задачи 6.22. Условия $\beta = 0,05$; $n = 100$.

6.24. Система зажигания двигателя испытывалась после ремонта в течение 2000 циклов, при этом отмечено 50 отказов. Определить можно ли принять двигатель, если число отказов считать приемочным числом при риске $\alpha = 0,05$.

6.25. Текст задачи 6.24. Условия: 50 отказов, $\alpha = 0,10$.

6.26. Текст задачи 6.24. Условия: 50 отказов, $\alpha = 0,20$.

Вопросы:

1. В чем заключается риск изготовителя (заказчика)?
2. Дать количественную оценку этого риска в количестве изделий.
3. Как снизить риск (изготовителя, потребителя) без изменения качества изделия (за счет каких параметров)?

СПИСОК ЛИТЕРАТУРЫ

Боярских, Г. А., Куклин Л. Г. Надежность торфяных машин / Г. А. Боярских, Л. Г. Куклин. - Свердловск, 1990. - 96 с.

Боярских, Г. А. Надежность и ремонт горных машин / Г. А. Боярских. - Екатеринбург: УГГГА, 2002. - 400 с.

Боярских, Г. А. Теория старения машин. Екатеринбург: УГГУ, 2006.

Боярских, Г. А., Хазин М. Л. Надежность технических систем / / Г. А. Боярских, М. Л. Хазин. - Екатеринбург: УГГГА, 2002. - 180 с.

Волков, Д. П. Надежность строительных машин и оборудования. / Д. П. Волков. - М.: Высшая школа, 1979. - 400 с.

ГОСТ 27.503-81. Надежность изделий машиностроения. Система сбора и обработки информации. Методы определения точечных показателей надежности по результатам наблюдений. Изд. стандартов, 1982. - 55 с.

Кубачек, В. Р., Куклин Л. Г. Основы надежности горных машин / В. Р. Кубачек, Л. Г. Куклин. - Свердловский горный институт, 1982. - 78 с.

Половко, А. М. Основы теории надежности / А. М. Половко. - М.: Наука, 1964. - 446 с.

Проников, А. С. Надежность машин / А. С. Проников. - М.: Машиностроение, 1978. - 591 с.

Решетов, Д. Н. Работоспособность деталей машин / Д. Н. Решетов. - М.: Высшая школа, 1974. - 206 с.

ПРИЛОЖЕНИЕ

Таблица П.1

Значение функции

$$\Phi(z) = \frac{1}{\sqrt{2\pi}} \int_0^z e^{-\frac{z^2}{2}} dz, \quad \Phi(-z) = -\Phi(z)$$

z	Φ(z)	z	Φ(z)	z	Φ(z)
0,00	0,000	1,00	0,341	2,60	0,495
0,05	0,020	1,05	0,353	2,70	0,496
0,10	0,040	1,10	0,364	2,80	0,497
0,15	0,050	1,15	0,375	2,90	0,498
0,20	0,080	1,20	0,384	3,00	0,499
0,25	0,100	1,25	0,385	3,25	0,499
0,30	0,118	1,30	0,403	3,50	0,499
0,35	0,138	1,40	0,419	3,75	0,499
0,40	0,156	1,50	0,433	4,00	0,499
0,45	0,174	1,50	0,445	4,25	0,500
0,50	0,192	1,60	0,450	4,50	0,500
0,55	0,210	1,70	0,464		
0,60	0,230	1,80	0,471		
0,65	0,242	1,90	0,477		
0,70	0,260	2,00	0,482		
0,75	0,274	2,10	0,486		
0,80	0,288	2,20	0,489		
0,85	0,302	2,30	0,491		
0,90	0,316	2,40	0,491		
0,95	0,323	2,50	0,494		

$$\Phi_0(z) = \Phi(z) + 0,5$$

Таблица П.2

Значение гамма -функции

x	Γ(x)	x	Γ(x)
1,00	1,000	1,85	0,946
1,05	0,974	1,90	0,962
1,10	0,951	1,95	0,980
1,15	0,933	2,00	1,000
1,20	0,918	2,50	1,3294
1,25	0,906	3,00	2,000
1,30	0,898	3,50	3,323
1,35	0,891	4,00	6,000
1,40	0,887	4,50	11,632
1,50	0,886	5,00	24,000
1,50	0,886	5,50	52,342
1,55	0,889	6,00	120,000
1,60	0,894	6,50	187,88
1,65	0,900	7,00	270,00
1,70	0,090	7,50	1871,20
1,75	0,919	8,00	5040,00
1,80	0,913		

Значение плотности вероятности $f_0 = \frac{1}{\sqrt{2\pi}} \cdot e^{-\frac{z^2}{2}}$

$$f(-z) = -f(z)$$

z	$f_0(z)$	z	$f_0(z)$	z	$f_0(z)$
0,00	0,3989	1,50	0,1295	3,00	0,0044
0,05	0,3984	1,55	0,1200	3,05	0,0038
0,10	0,3970	1,60	0,1109	3,10	0,0033
0,15	0,3945	1,65	0,1023	3,15	0,0028
0,20	0,3910	1,70	0,0940	3,20	0,0024
0,25	0,3867	1,75	0,0863	3,25	0,0020
0,30	0,3814	1,80	0,0790	3,30	0,0017
0,35	0,3752	1,85	0,0721	3,35	0,0015
0,40	0,3683	1,90	0,0656	3,40	0,0012
0,45	0,3605	1,95	0,0596	3,45	0,0010
0,50	0,3521	2,00	0,0540	3,50	0,0009
0,55	0,3429	2,05	0,0488	3,55	0,0007
0,60	0,3332	2,10	0,0440	3,60	0,0006
0,65	0,3230	2,15	0,0396	3,65	0,0005
0,70	0,3123	2,20	0,0355	3,70	0,0004
0,75	0,3011	2,25	0,0317	3,75	0,0003
0,80	0,2897	2,30	0,0283	3,80	0,0003
0,85	0,2780	2,35	0,0252	3,85	0,0002
0,90	0,2661	2,40	0,0224	3,90	0,0002
0,95	0,2541	2,45	0,0198	3,95	0,0002
1,00	0,2420	2,50	0,0175		
1,05	0,2299	2,55	0,0154		
1,10	0,2179	2,60	0,0136		
1,15	0,2059	2,65	0,0119		
1,20	0,1942	2,70	0,0104		
1,25	0,1826	2,75	0,0091		
1,30	0,1714	2,80	0,0079		
1,35	0,1604	2,85	0,0069		
1,40	0,1497	2,90	0,0060		
1,45	0,1394	2,95	0,0051		

$$f_0(z) = f(z) + 0,5$$

**Выбор номенклатуры нормируемых показателей надежности
технических устройств (выписка из МУЗ - 69)**

I. Определение шифра изделий

Номер места в шифре	Признак шифра	Определение шифра
1	Ремонтопригодность	1 - неремонтируемые 2 - ремонтируемые <u>Неремонтируемые изделия</u>
2	Ограничение продолжительности эксплуатации	1 - до отказа 2 - до отказа или до достижения предельного состояния <u>Ремонтируемые изделия</u>
3	Временной режим использования	1 - до первого отказа 2 - до отказа или до достижения предельного состояния 3 - до достижения предельного состояния 4 - до предельного состояния в режиме ожидания 1 - непрерывный 2 - циклический регулярный 3 - циклический нерегулярный <u>Неремонтируемые изделия</u>
4	Оценка последствий отказа	1 - факт отказа 2 - факт выполнения заданных функций в заданном объеме <u>Ремонтируемые изделия</u> 1 - наличие отказа 2 - факт выполнения заданных функций 3 - факт вынужденного простоя 4 - наличие отказа и вынужденный простой

Таблица П.5

II. Выбор нормируемых показателей

Шифр изделия	Показатели надежности	Шифр изделия	Показатели надежности
1111, 1121, 1131, 2111, 2121, 2131	T_o	2413, 2423, 2433 2212, 2233, 2313	$K_{тн}, T_{\gamma}$ K_{Γ}, T_{γ}
1211, 1221, 1231, 2211, 2221, 2231	T_o, T_{γ}	2414	$K_{тн}, \omega \odot T_{\gamma}$
1222, 1232, 2222, 2232, 2322, 2132 2212	$P \odot T_{\gamma}$	2424, 2434 2333	$K_{тн}, \omega \odot T_{\gamma}$
2411, 2421, 2311	$\omega \odot T_{\gamma}$	2412, 2432, 2422 2112	$K_{ог}, T_{\gamma}, K_{\Gamma}$

1) $P=(0,9+0,9)/2=0,9;$

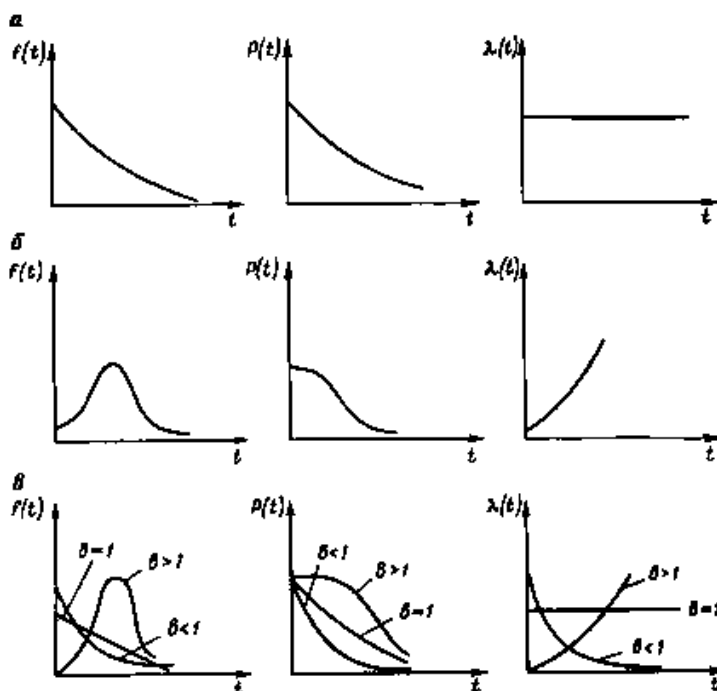
2) $P=\sqrt{0,9^2 + 0,9^2} =1,27;$

3) $P=1-(1-0,9)^2=0,99$

4) $P=0,9;$

5) $P=0,9*0,9=0,81.$

5. На рисунке укажите график нормального закона распределения наработки на отказ и соответствующую ему функцию вероятности безотказной работы или плотности распределения отказов...



1) график а):

$$f_{(t)} = \lambda \cdot e^{-\lambda t}$$

2) график б):

$$f_{(t)} = \frac{1}{t_i \sigma \sqrt{2\pi}} \cdot e^{-\frac{(\ln t_i - \frac{\sum \ln t_i}{N})^2}{2\sigma^2}}$$

3) график в):

$$f_{(t)} = b \cdot \lambda \cdot t_i^{b-1} \cdot e^{-\lambda t_i^b}$$

4) график б):

$$f_{(t)} = \frac{1}{\sigma \sqrt{2\pi}} \cdot e^{-\frac{(t_i - T_{cp})^2}{2\sigma^2}}$$

5) график б):

$$P_{(t)} = e^{-\lambda t_i}$$

6. Рассчитать по одному из вариантов плотность вероятности отказов для момента 350 ч $f_{(350)}$ для нормального закона ее распределения, если известны $T_{cp} = 850$ ч, $\sigma = 220$ ч ...

1) $f_{(t_i=350)} = \lambda \cdot e^{-\lambda t_i} = \frac{1}{T_{cp}} \cdot e^{-\frac{1}{T_{cp}} t_i} = \frac{1}{850} \cdot e^{-\frac{1}{850} 350} = 0,00078 \text{ ч}^{-1};$

2) $f_{(t_i=350)} = \frac{1}{\sigma \sqrt{2\pi}} \cdot e^{-\frac{(t_i - T_{cp})^2}{2\sigma^2}} = \frac{1}{220 \sqrt{2\pi}} \cdot e^{-\frac{(350-850)^2}{2 \cdot 220^2}} = 0,00014 \text{ ч}^{-1};$

3) $f_{(t_i=350)} = \frac{1}{t_i \sigma \sqrt{2\pi}} \cdot e^{-\frac{(\ln t_i - \frac{\sum \ln t_i}{N})^2}{2\sigma^2}} = \frac{1}{350 \cdot 220 \sqrt{2\pi}} \cdot e^{-\frac{(\ln 350 - \frac{\sum \ln t_i}{N})^2}{2 \cdot 220^2}} = 0,00011 \text{ ч}^{-1};$

4) $f_{(t_i=350)} = b \cdot \lambda \cdot t_i^{b-1} \cdot e^{-\lambda t_i^b} = 3 \cdot 0,001 \cdot 350^{1-1} \cdot e^{-0,001 \cdot 350^1} = 0,002 \text{ ч}^{-1};$

5) $f_{(t_i=350)} = e^{-\lambda t_i} = e^{-\frac{1}{T_{cp}} t_i} = e^{-\frac{1}{850} 350} = 0,66 \text{ ч}^{-1}.$

7. Выбрать условие обеспечения запаса статистической прочности деталей машин:

1) отношение нагрузки к прочности $\delta_a / \delta_r = 1;$

2) отношение прочности к нагрузке $\delta_r / \delta_a < 1;$

3) отношение прочности к нагрузке $\delta_r / \delta_a > 1;$

4) отношение нагрузки к прочности $\delta_a / \delta_r > 1;$

5) отношение нагрузки к пределу выносливости $\delta_a / \delta_{-1} = 1.$

8. Какие из перечисленных показателей используют для количественной оценки ремонтпригодности?

- а) Вероятность безотказной работы – $P_{(t)}$
- б) Вероятность восстановления в заданное время – $P_{(t_3)}$
- в) Вероятность отказа – $F_{(t)}$
- г) Средняя наработка на отказ – T_{cp}
- д) Среднее время восстановления – $T_{(в)cp}$
- е) Коэффициент готовности – K_r
- ж) Себестоимость ремонта – C_p

Ответ: 1) г, д, ж; 2) а, б, в; 3) б, е, ж; 4) б, г, ж; 5) б, д, ж.

9. Какие из указанных процессов повреждений вызывают старение машин:

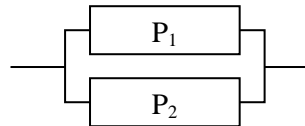
а) износ; б) усталость; в) старение материала; г) коррозия.

- 1) а, в; 2) а, г; 3) б, г;
- 4) а, б; 5) все

10. Определите среднюю наработку на отказ изделий на основе зафиксированных моментов отказов, ч: 40, 60, 80, 120, 100, 200 ...

- 1) 50 ч; 2) 100 ч; 3) 120 ч;
- 4) 80 ч; 5) 90 ч.

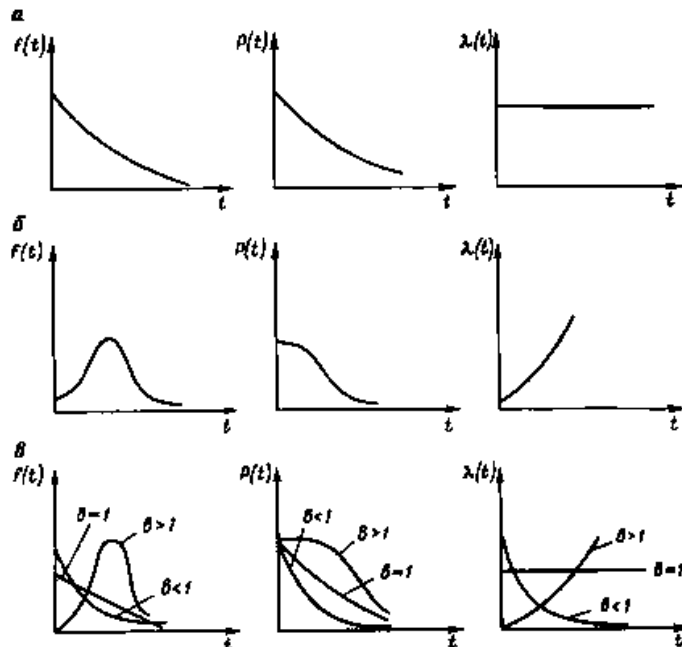
11. Надежность системы при $P_1 = P_2 = 0,9$



составляет...

- 1) $P = (0,9 + 0,9) / 2 = 0,9$; 2) $P = \sqrt{0,9^2 + 0,9^2} = 1,27$; 3) $P = 1 - (1 - 0,9)^2 = 0,99$;
- 4) $P = 0,9$; 5) $P = 0,9 * 0,9 = 0,81$.

12. На рисунке укажите график экспоненциального закона распределения наработки на отказ и соответствующую ему функцию вероятности безотказной работы или плотности распределения отказов...



1) график а):
 $f_{(t)} = \lambda \cdot e^{-\lambda t}$

2) график б):
 $f_{(t)} = \frac{1}{t_i \sigma \sqrt{2\pi}} \cdot e^{-\frac{(\ln t_i - \frac{\sum \ln t_i}{N})^2}{2\sigma}}$

3) график в):
 $f_{(t)} = b \cdot \lambda \cdot t_i^{b-1} \cdot e^{-\lambda t_i^b}$

4) график б):

5) график б):
 $P_{(t)} = e^{-\lambda t}$

$$f_{(t)} = \frac{1}{\sigma\sqrt{2\pi}} \cdot e^{-\frac{(t-T_{cp})^2}{2\sigma^2}}$$

13. Рассчитать по одному из вариантов плотность вероятности отказов для момента 350 ч $f_{(350)}$ для экспоненциального закона ее распределения, если известны $T_{cp} = 850$ ч, $\sigma = 220$ ч ...

$$1) f_{(t_i=350)} = \lambda \cdot e^{-\lambda t_i} = \frac{1}{T_{cp}} \cdot e^{-\frac{1}{T_{cp}} t_i} = \frac{1}{850} \cdot e^{-\frac{1}{850} 350} = 0,00078 \text{ ч}^{-1};$$

$$2) f_{(t_i=350)} = \frac{1}{\sigma\sqrt{2\pi}} \cdot e^{-\frac{(t_i-T_{cp})^2}{2\sigma^2}} = \frac{1}{220\sqrt{2\pi}} \cdot e^{-\frac{(350-850)^2}{2 \cdot 220^2}} = 0,00014 \text{ ч}^{-1};$$

$$3) f_{(t_i=350)} = \frac{1}{t_i \sigma \sqrt{2\pi}} \cdot e^{-\frac{(\ln t_i - \frac{\sum \ln t_i}{N})}{2\sigma}} = \frac{1}{350 \cdot 220 \sqrt{2\pi}} \cdot e^{-\frac{(\ln 350 - \frac{\sum \ln t_i}{N})}{2 \cdot 220}} = 0,0001 \text{ ч}^{-1};$$

$$4) f_{(t_i=350)} = b \cdot \lambda \cdot t_i^{b-1} \cdot e^{-\lambda t_i^b} = 3 \cdot 0,001 \cdot 350^{1-1} \cdot e^{-0,001 \cdot 350^1} = 0,002 \text{ ч}^{-1};$$

$$5) f_{(t_i=350)} = e^{-\lambda t_i} = e^{-\frac{1}{T_{cp}} t_i} = e^{-\frac{1}{850} 350} = 0,66 \text{ ч}^{-1}.$$

14. Выбрать условие обеспечения запаса циклической прочности деталей машин:

- 1) отношение предела выносливости к циклической нагрузке детали равно единице;
- 2) отношение предела выносливости к циклической нагрузке детали более единицы;
- 3) отношение циклической нагрузки к пределу выносливости детали более единицы;
- 4) отношение циклической нагрузки к пределу выносливости детали менее единицы;
- 5) отношение предела выносливости детали к напряжению цикла более единицы.

15. Коэффициент готовности определяется как ...

$$1) K_z = \frac{T_o}{T_o + T_B};$$

$$2) K_z = \frac{T_{сум}}{T_{сум} + T_{рем} + T_{об}};$$

$$3) K_z = \frac{T_o}{T_B};$$

$$4) K_z = \frac{T_o + T_B}{T_o};$$

$$5) K_z = \frac{T_{сум} + T_{рем} + T_{об}}{T_{сум}}.$$

Где T_o – наработка на отказ;

T_B – среднее время восстановления;

$T_{сум}$ – суммарная наработка всех исследуемых объектов;

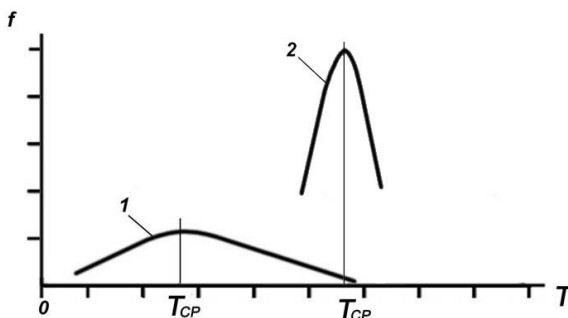
$T_{рем}$ – суммарное время простоев из-за плановых и внеплановых ремонтов всех объектов;

$T_{об}$ – суммарное время простоев из-за планового и внепланового технического обслуживания всех объектов.

16. По какому критерию оценивается предельный износ сопряжений с посадками с натягом:

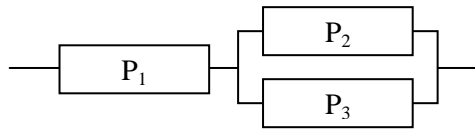
- 1) по допустимой осевой нагрузке;
- 2) по допустимому крутящему моменту;
- 3) по биению охватывающей детали;
- 4) по удельному давлению на контактные поверхности;
- 5) по наименьшему монтажному натягу.

17. Надежность какого из объектов, функции частот отказов которых приведены на рисунке, выше и почему ?



- 1) график 1 – т.к. площадь под функцией частоты отказов (график 1) больше;
- 2) график 2 – т.к. средний ресурс больше, а рассеивание функции 2 меньше;
- 3) график 2 – т.к. средняя наработка функции 2 больше;
- 4) график 2 – т.к. среднеквадратическое отклонение функции 2 меньше;
- 5) график 1 – т.к. частота отказов ниже, а рассеивание функции 1 больше;

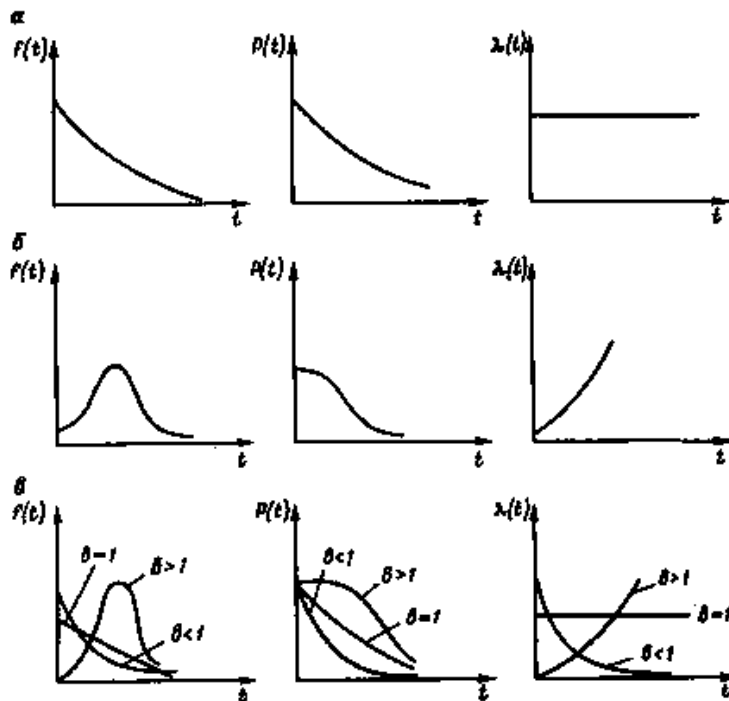
18. Надежность системы при $P_1 = P_2 = P_3 = 0,9$



составляет...

- 1) $P = 0,9 * \sqrt{0,9^2 + 0,9^2} = 1,143$;
- 2) $P = 0,9 * (1 - (1 - 0,9)^2) = 0,891$
- 3) $P = 0,9 + (1 - 0,9)^2 = 0,915$;
- 4) $P = 0,9 * 0,9 / 0,9 = 0,9$;
- 5) $P = 0,9 * ((0,9 + 0,9) / 2) = 0,81$.

19. На рисунке укажите график закона распределения Вейбулла наработку на отказ и соответствующую ему функцию вероятности безотказной работы или плотности распределения отказов...



1) график а):
 $f_{(t)} = \lambda \cdot e^{-\lambda t_i}$;

2) график б):
 $f_{(t)} = \frac{1}{t_i \sigma \sqrt{2\pi}} \cdot e^{-\frac{(\ln t_i - \frac{\sum \ln t_i}{N})^2}{2\sigma^2}}$;

3) график в):
 $f_{(t)} = b \cdot \lambda \cdot t_i^{b-1} \cdot e^{-\lambda t_i^b}$;

4) график б):
 $f_{(t)} = \frac{1}{\sigma \sqrt{2\pi}} \cdot e^{-\frac{(t_i - T_{cp})^2}{2\sigma^2}}$;

5) график б):
 $P_{(t)} = e^{-\lambda t_i}$.

20. Рассчитать по одному из вариантов плотность вероятности отказов для момента 350 ч $f_{(350)}$ для закона распределения Вейбулла, если известны $T_{cp} = 850$ ч, $\sigma = 220$ ч ...

$$1) f_{(t_i=350)} = \lambda \cdot e^{-\lambda t_i} = \frac{1}{T_{cp}} \cdot e^{-\frac{1}{T_{cp}} t_i} = \frac{1}{850} \cdot e^{-\frac{1}{850} 350} = 0,00078 \text{ ч}^{-1};$$

$$2) f_{(t_i=350)} = \frac{1}{\sigma \sqrt{2\pi}} \cdot e^{-\frac{(t_i - T_{cp})^2}{2\sigma^2}} = \frac{1}{220 \sqrt{2\pi}} \cdot e^{-\frac{(350 - 850)^2}{2 \cdot 220^2}} = 0,00014 \text{ ч}^{-1};$$

$$3) f_{(t_i=350)} = \frac{1}{t_i \sigma \sqrt{2\pi}} \cdot e^{-\frac{(\ln t_i - \frac{\sum \ln t_i}{N})^2}{2\sigma^2}} = \frac{1}{350 \cdot 220 \sqrt{2\pi}} \cdot e^{-\frac{(\ln 350 - \frac{\sum \ln t_i}{N})^2}{2 \cdot 220^2}} = 0,00011 \text{ ч}^{-1};$$

$$4) f_{(t_i=350)} = b \cdot \lambda \cdot t_i^{b-1} \cdot e^{-\lambda t_i^b} = 3 \cdot 0,001 \cdot 350^{1-1} \cdot e^{-0,001 \cdot 350^1} = 0,002 \text{ ч}^{-1};$$

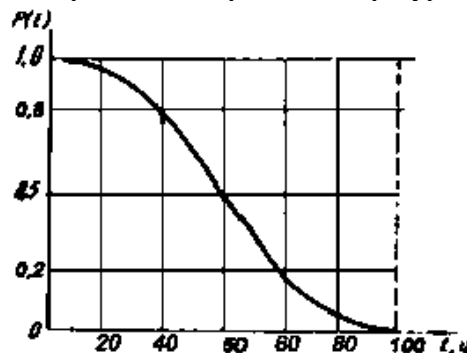
$$5) f_{(t_i=350)} = e^{-\lambda t_i} = e^{-\frac{1}{T_{cp}} t_i} = e^{-\frac{1}{850} 350} = 0,66 \text{ ч}^{-1}.$$

21. Выбрать вариант снижения риска изготовителя (поставщика) машины α по следующему соотношению:

$$\alpha = 0,5 - \varphi \left(\frac{A_0 - nq_0 + 0,5}{\sqrt{nq_0(1 - q_0)}} \right) \dots$$

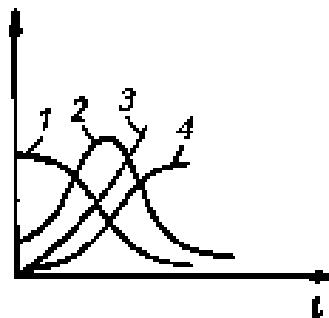
- 1) Увеличить приемочное число годных машин A_0 ;
- 2) Увеличить приемлемую границу вероятности выявления дефектного экземпляра q_0 ;
- 3) Увеличить объем контролируемой партии N машин;
- 4) Уменьшить объем выборки n из контролируемой партии N машин;
- 5) Увеличить объем выборки n .

22. Определите вероятность отказа F при гамма – процентном ресурсе $T_\gamma = 40$ ч ...



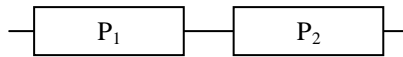
- 1) $F=0,2$;
- 2) $F=0,4$;
- 3) $F=0,5$;
- 4) $F=1,0$;
- 5) $F=0,8$.

23. На рисунке укажите график плотности отказов ...



- 1) график 1
- 2) график 2;
- 3) график 3;
- 4) график 4;
- 5) отсутствует на рисунке.

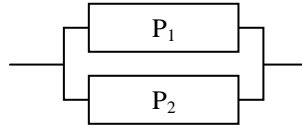
24. Надежность системы при $P_1 = P_2 = 0,7$



составляет...

- 1) $P = \sqrt{0,7^2 + 0,7^2} = 0,99$; 2) $P = (0,7 + 0,7) / 2 = 0,7$; 3) $P = 1 - (1 - 0,7)^2 = 0,91$;
 4) $P = 0,7$; 5) $P = 0,7 * 0,7 = 0,49$.

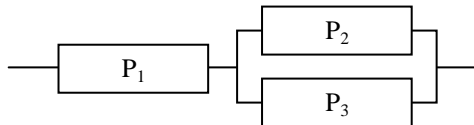
25. Надежность системы при $P_1 = P_2 = 0,7$



составляет...

- 1) $P = 1 - (1 - 0,7)^2 = 0,91$; 2) $P = 0,7 * 0,7 = 0,49$; 3) $P = \sqrt{0,7^2 + 0,7^2} = 0,99$;
 4) $P = 0,7$; 5) $P = (0,7 + 0,7) / 2 = 0,7$.

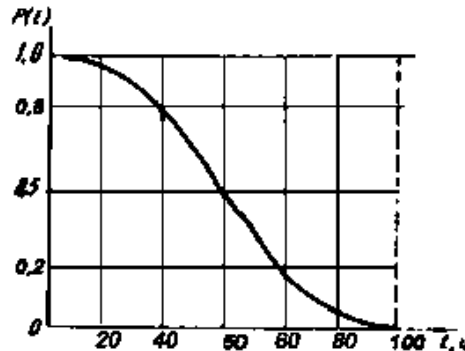
26. Надежность системы при $P_1 = P_2 = P_3 = 0,7$



составляет...

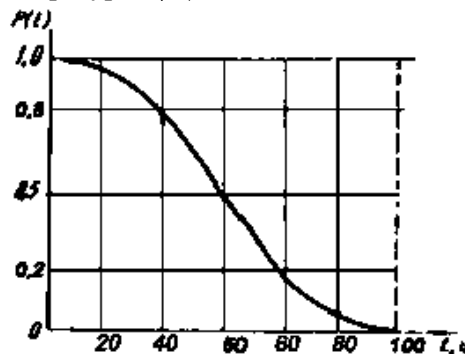
- 1) $P = 0,7 * \sqrt{0,7^2 + 0,7^2} = 0,69$; 2) $P = 0,7 * ((0,7 + 0,7) / 2) = 0,49$; 3) $P = 0,7 + (1 - 0,7)^2 = 0,79$;
 4) $P = 0,7 * (1 - (1 - 0,7)^2) = 0,637$; 5) $P = 0,7 * 0,7 / 0,7 = 0,7$.

27. Определите вероятность отказа F при гамма – процентном ресурсе $T_\gamma = 60$ ч ...



- 1) $F = 1,0$; 2) $F = 0,5$; 3) $F = 0,4$;
 4) $F = 0,8$; 5) $F = 0,2$.

28. Определите гамма – процентный ресурс $T_{\gamma=0,5}$...



- 1) $T_{0,8} = 40$ ч; 2) $T_{0,8} = 70$ ч; 3) $T_{0,8} = 50$ ч;
 4) $T_{0,8} = 60$ ч; 5) $T_{0,8} = 20$ ч.

29. Коэффициент технического использования определяется как ...

где T_o – наработка на отказ;

T_v – среднее время восстановления;

$T_{\text{сум}}$ – суммарная наработка всех исследуемых объектов;

$T_{\text{рем}}$ – суммарное время простоев из-за плановых и внеплановых ремонтов всех объектов;

$T_{\text{об}}$ – суммарное время простоев из-за планового и внепланового технического обслуживания всех объектов.

$$1) K_{mi} = \frac{T_o}{T_o + T_B}; \quad 2) K_{mi} = \frac{T_o + T_B}{T_o}; \quad 3) K_{mi} = \frac{T_o}{T_B};$$

$$4) K_{mi} = \frac{T_{сум}}{T_{сум} + T_{рем} + T_{об}}; \quad 5) K_{mi} = \frac{T_{сум} + T_{рем} + T_{об}}{T_{сум}}.$$

30. По какому критерию оценивается предельный износ сопряжения вал – подшипник скольжения:

- 1) по допустимому изменению диаметра шейки вала;
- 2) по допустимому изменению диаметра отверстия;
- 3) по допустимому отклонению формы шейки вала;
- 4) по допустимому отклонению формы отверстия;
- 5) по допустимому изменению посадки сопряжения.

31. Какой вид трения имеет место в сопряжении, работающем со смазкой, и характеризуется постоянством коэффициента трения ?

- 1) полусухое;
- 2) полужидкостное;
- 3) сухое;
- 4) граничное;
- 5) жидкостное.

32. Какими показателями оценивается сохраняемость ?

- а) сроком службы,
- б) гамма – процентным сроком службы,
- в) средним сроком сохраняемости,
- г) средним ресурсом,
- д) средней наработкой на отказ.

Ответ: 1) а, г; 2) б, г; 3) а, д; 4) все; 5) б, в.

33. Выбрать вариант снижения риска потребителя машины β по следующему соотношению

$$\beta = 0,5 - \varphi \left(\frac{nq_1 + 0,5 - A_1}{\sqrt{nq_1(1 - q_1)}} \right);$$

- 1) Увеличить приемочное число бракованных машин A_1 ;
- 2) Увеличить объем выборки n из контролируемой партии N машин;
- 3) Увеличить объем контролируемой партии N машин;
- 4) Увеличить верхнюю границу вероятности выявления дефектного экземпляра q_1 ;
- 5) Уменьшить объем выборки n .

34. Невосстанавливаемая система – это:

- 1) система, восстановление которой непосредственно после отказа экономически нецелесообразно, но технически возможно
- 2) система, восстановление которой непосредственно после отказа технически невозможно
- 3) система, восстановление которой непосредственно после отказа экономически нецелесообразно
- 4) система, восстановление которой непосредственно после отказа экономически нецелесообразно или технически невозможно
- 5) система, восстановление которой непосредственно после отказа не проводится

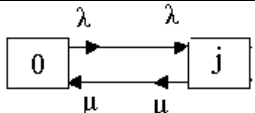
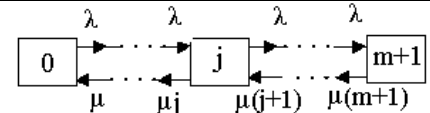
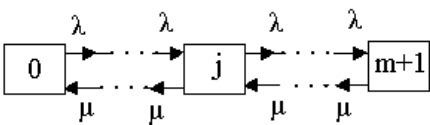
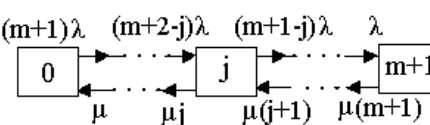
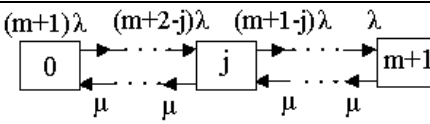
35. По виду избыточности резервирование бывает:

- 1) функциональное, временное, информационное, структурное
- 2) общее, раздельное, динамическое, пассивное
- 3) структурное, технологическое, схемное, общее
- 4) функциональное, структурное, общее, поэлементное
- 5) информационное, программное, техническое, полное

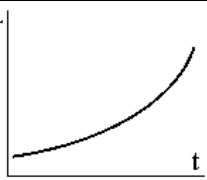

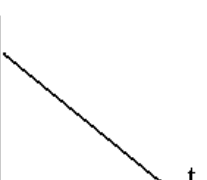
36. Структурной схемой объекта расчета надежности называется:

- 1) графическое изображение элементов системы, определяющее их функциональные связи
- 2) графическое изображение элементов системы, позволяющее однозначно определить их состояние (работоспособное или неработоспособное)
- 3) графическое изображение элементов системы, позволяющее однозначно провести их сборку
- 4) графическое изображение элементов системы, позволяющее однозначно определить конструкцию системы (резервированная или не резервированная)
- 5) графическое изображение элементов системы, позволяющее однозначно определить тип системы (восстанавливаемая или восстанавливаемая)

<p>37. При расчете надежности горного оборудования необходимо учитывать:</p> <p>1) факторы математического расчета по формулам теории вероятности</p> <p>2) режимы и сменность работы</p> <p>3) климатические условия и географическое расположение предприятия</p> <p>4) наличие агрессивной среды</p> <p>5) всё вышеперечисленное</p>	
<p>38. Под действием шахтной атмосферы срок службы изоляции проводов и кабелей:</p> <p>1) уменьшается</p> <p>2) не изменяется</p> <p>3) повышается</p> <p>4) зависит от глубины шахты</p> <p>5) зависит от температуры среды</p>	
<p>39. Интегральная функция экспоненциального распределения имеет вид:</p> <p>1) $F(t) = 1 - e^{-\lambda t^k}$</p> <p>2) $F(t) = 1 - e^{-\lambda t^k}$</p> <p>3) $F(t) = 1 - e^{-\lambda t}$</p> <p>4) $F(t) = 1 - e^{-\lambda t} \sum_{i=0}^{k-1} \frac{(\lambda t)^i}{i!}$</p> <p>5) $F(t) = \Phi\left(\frac{t - \tau}{S}\right)$</p>	
<p>40. Общее резервирование с постоянно включенным резервом:</p>	
1)	2)
3)	4)
5)	
<p>41. Интенсивность отказов – это показатель:</p> <p>1) единичный</p> <p>2) качественный</p> <p>3) технический</p> <p>4) комплексный</p> <p>5) операционный</p>	
<p>42. Схема состояний для восстанавливаемой системы с ненагруженным резервом и одной ремонтной бригадой имеет вид:</p>	
1)	2)
3)	4)
5)	

<p>43. Эффективность системы автоматизации определяется:</p> <ol style="list-style-type: none"> 1) увеличением расходов на резервирование 2) повышением надежности и снижением потерь от её отказов 3) повышением средней наработки на отказ 4) снижением интенсивности и частоты отказов 5) повышением надежности, снижением потерь от её отказов, превышающие затраты на резервирование 	
<p>44. Двухполосные элементы имеют отказы вида:</p> <ol style="list-style-type: none"> 1) обрыв и короткое замыкание 2) обрыв и ложное срабатывание 3) короткое замыкание и ложное срабатывание 4) ложное срабатывание 5) отсутствие ложного срабатывания 	
<p>45. Коэффициент готовности – это показатель:</p> <ol style="list-style-type: none"> 1) качественный 2) единичный 3) комплексный 4) оперативный 5) функциональный 	
<p>46. Отказы бывают:</p> <ol style="list-style-type: none"> 1) временные и частичные 2) быстрые и медленные 3) резкие и плавные 4) внезапные и постепенные 5) мгновенные и ползучие 	
<p>47. Для нерезервированных невосстанавливаемых систем характерно соединение:</p> <ol style="list-style-type: none"> 1) основное 2) параллельное 3) комбинированное 4) общее 5) поэлементное 	
<p>48. Методы расчета надежности могут быть:</p> <ol style="list-style-type: none"> 1) аналитические и экспериментальные 2) геометрические и статистические 3) математические и физические 4) дифференциальные и интегральные 5) статистические и вероятностные 	
<p>49. В системах автоматизации отказы формируются как:</p> <ol style="list-style-type: none"> 1) общие и локальные 2) полные и неполные 3) общие и частичные 4) программные и технические 5) полные и частичные 	
<p>50. Схема состояний нерезервированной восстанавливаемой системы имеет вид:</p>	
<p>1) </p>	<p>2) </p>
<p>3) </p>	<p>4) </p>
<p>5) </p>	
<p>51. Запасные части – это часть резервирования:</p> <ol style="list-style-type: none"> 1) функционального 2) общего 3) структурного 4) технического 5) поэлементного 	
<p>52. Основное соединение элементов – это соединение, при котором к отказу системы приводит:</p> <ol style="list-style-type: none"> 1) отказ любого элемента системы 2) отказ части элементов 3) отказ первого элемента 4) отказ 75 % элементов 5) отказ 25 % элементов 	

<p>53. Восстанавливаемая система – это система:</p> <ol style="list-style-type: none"> 1) согласно графику ремонта 2) по мере обнаружения отказа 3) в случае необходимости 4) непосредственно после отказа 5) если это экономически целесообразно 	
<p>54. Запасные части групповой ЗИП – это разновидность структурного резервирования:</p> <ol style="list-style-type: none"> 1) пассивного 2) общего 3) поэлементного 4) динамического 5) скользящего 	
<p>55. Структурное резервирование может быть:</p> <ol style="list-style-type: none"> 1) общим, поэлементным, временным 2) общим, частичным, скольжением 3) общим, поэлементным замещением 4) поэлементным, функциональным, общим 5) информационным, замещением, мажоритарным 	
<p>56. Система с общим резервирование замещением:</p>	
<p>1) </p>	<p>2) </p>
<p>3) </p>	<p>4) </p>
<p>5) </p>	
<p>57. Схема состояний восстанавливаемой системы с ненагруженным резервом и числом ремонтных бригад равным $m+1$:</p>	
<p>1) </p>	<p>2) </p>
<p>3) </p>	<p>4) </p>
<p>5) </p>	
<p>58. Особенностью экспоненциального распределения является:</p>	
<p>1) </p>	<p>2) </p>

<p>3) </p>	<p>4) </p>
<p>5) </p>	
<p>59. Влияние внешних воздействий на показатели надежности учитывается как:</p> <ol style="list-style-type: none"> 1) не учитывается 2) сумма поправочных коэффициентов 3) возведение в степень поправочных коэффициентов 4) произведением поправочных коэффициентов 5) вычитанием суммы поправочных коэффициентов из величины показателя 	
<p>60. Резервирование повышает надежность системы, если эффективность (B_i)</p> <ol style="list-style-type: none"> 1) $B_p = \frac{P_p}{P_o} > 1$ и $B_q = \frac{Q_o}{Q_p} > 1$ 2) $B_p = 1$ и $B_q = 1$ 3) $B_p < 1$ и $B_q < 1$ 4) $B_p > 1$ и $B_q > 1$ 5) $B_p < 1$ и $B_q > 1$ 	
<p>61. По степени нарушения работоспособности системы отказы делятся на:</p> <ol style="list-style-type: none"> 1) функциональные и технические 2) общие и локальные 3) полные и частичные 4) явные и неявные 5) полные и неполные 	
<p>62. Средняя наработка до отказа это показатель:</p> <ol style="list-style-type: none"> 1) комплексный 2) единичный 3) функциональный 4) оперативный 5) технический 	
<p>63. Коэффициент оперативной готовности это показатель:</p> <ol style="list-style-type: none"> 1) технический 2) единичный 3) комплексный 4) комбинированный 5) функциональный 	
<p>64. Для элементов в невосстанавливаемой нерезервированной системе характерно соединение:</p> <ol style="list-style-type: none"> 1) основное 2) параллельное 3) комбинированное 4) динамическое 5) активное 	
<p>65. Расчет надежности восстанавливаемых систем проводится методом:</p> <ol style="list-style-type: none"> 1) функций интенсивности 2) переходных функций 3) переходных состояний 4) переходных интенсивностей 5) дифференциальных состояний 	
<p>66. Методы определения показателей надежности основываются на:</p> <ol style="list-style-type: none"> 1) теории вероятностей и статистических расчетах 2) теории вероятностей 3) статистических расчетах 4) математическом анализе и теории вероятностей 5) статистических расчетах и элементах комбинаторики 	

Примечание. Материалы разработаны при участии Боярских Г. А. и Симисинова Д. И.

МИНИСТЕРСТВО НАУКИ И ВЫСШЕГО ОБРАЗОВАНИЯ РОССИЙСКОЙ
ФЕДЕРАЦИИ

ФГБОУ ВО «Уральский государственный горный университет»

Проректор по учебно-методическому комплексу



УТВЕРЖДАЮ

С.А. Упоров

МЕТОДИЧЕСКИЕ МАТЕРИАЛЫ К САМОСТОЯТЕЛЬНОЙ РАБОТЕ

Б1.В.ДВ.04.02САПР ГОРНОГО ОБОРУДОВАНИЯ

Специальность

21.05.04Горное дело

Направленность (профиль)

Горные машины и оборудование

Форма обучения: *очная, заочная*

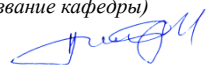
Автор: Шестаков В.С., канд. техн. наук, профессор

Одобен на заседании кафедры

Горных машин и комплексов

(название кафедры)

Зав.кафедрой


(подпись)

Суслов Н.М.

(Фамилия И.О.)

Протокол № 7 от 13.03.2020

(Дата)

Рассмотрена методической комиссией
факультета

горно-механического

(название факультета)

Председатель


(подпись)

Барановский В.П.

(Фамилия И.О.)

Протокол № 7 от 20.03.2020

(Дата)

Екатеринбург
2020

ВВЕДЕНИЕ

В настоящее время проектирование технических объектов выполняется полностью на ЭВМ, что привело к использованию понятия автоматизированное проектирование. Выпускники университета должны уметь работать на ЭВМ в текстовых и графических редакторах, конструкторских пакетах, позволяющих выполнять проектирование машин и оборудования нефтяных и газовых промыслов.

Цель самостоятельной работы: обучение студентов проектированию и расчетам с применением компьютерных технологий. Умение использовать компьютерные технологии при проектировании объектов машиностроения позволит в последующей профессиональной деятельности разрабатывать оптимальные конструкции с минимальной массой и стоимостью и сократить продолжительность разработки проектов.

В методических указаниях приведен один из вариантов типового задания для самостоятельной работы, практикуется применение индивидуальных заданий, соответствующих выбранному студентом направлению будущей работы. Такими заданиями являются разработка проекта отдельных механизмов и узлов экскаваторов, дробилок, буровых установок и т.п.

Соответствие самостоятельной работы компетенциям Государственного стандарта.

При изучении дисциплины студенты наряду с другими осваивали следующие направления:

- проведение расчетов с использованием программных модулей,
- создание проектов объектов машиностроения с использованием конструкторских пакетов 3D моделирования, в частности конструкторского пакета Компас 3D.

Эти направления соответствуют следующим компетенциям Государственного стандарта:

общекультурные:

- готовность к саморазвитию, самореализации, использованию творческого потенциала (ОК-7);

общепрофессиональные:

- умением пользоваться компьютером как средством управления и обработки информационных массивов (ОПК-7);

профессионально-специализированные для производственно-технологической деятельности:

- способностью разрабатывать техническую и нормативную документацию для машиностроительного производства, испытания, модернизации, эксплуатации, технического и сервисного обслуживания и ремонта горных машин и оборудования различного функционального назначения с учетом требований экологической и промышленной безопасности (ПСК-9.1).

Результат изучения дисциплины:

Знать:

- приемы получения знаний для развития творческого потенциала;
- функциональные возможности компьютеров, используемых для профессиональной деятельности;
- этапы разработки технической и нормативной документации для горного оборудования;
- возможности пакетов программных продуктов для выполнения профессиональных задач;

Уметь:

- выполнять анализ знаний для повышения творческого потенциала - применять компьютеры для решения задач профессиональной деятельности;
- разрабатывать техническую и нормативную документацию для горного оборудования;
- применять пакеты программных продуктов для выполнения профессиональных задач;

Владеть:

- навыками получения знаний для развития творческого потенциала;
- навыками работы на персональном компьютере;
- навыками разработки технической и нормативной документации для горного оборудования;
- пакетами программных продуктов для выполнения профессиональных задач.

ЗАДАНИЯ САСТОЯТЕЛЬНОЙ РАБОТЫ

Задание. По выданным эскизам составить 3D модели детали и оформить рабочие чертежи, выполнить сборку, оформить сборочный чертеж и спецификацию. Задание 3.13 приведено ниже, остальные задания согласно варианту выдаются студентам электронном виде.

Варианты заданий:

- | | |
|-------------------|-------------------|
| 1. Задание 1.4 | 12. Задание 13.40 |
| 2. Задание 2.7 | 13. Задание 14.43 |
| 3. Задание 3.13 | 14. Задание 15.46 |
| 4. Задание 4.13 | 15. Задание 16.49 |
| 5. Задание 5.16 | 16. Задание 17.52 |
| 6. Задание 7.22 | 17. Задание 18.55 |
| 7. Задание 8.25 | 18. Задание 19.58 |
| 8. Задание 9.28 | 19. Задание 20.61 |
| 9. Задание 10.31 | 20. Задание 21.64 |
| 10. Задание 11.34 | 21. Задание 22.89 |
| 11. Задание 12.37 | |

ПОРЯДОК ВЫПОЛНЕНИЯ.

1. По выделенным эскизам создать все детали. Для обозначения наименования применить ГМО 01.3-13.001 (где ТМО-группа; 01-варианта; 3-13-задание; 001 – группа для детали)
2. Для каждой детали оформить рабочие чертежи
3. Создать сборочную единицу
4. Оформить сборочный чертеж
5. Оформить спецификацию.

ОФОРМЛЕНИЕ И ПОРЯДОК ЗАЩИТЫ

Выполненное задание представляется преподавателю в электронном виде.

Защита задания выполняется пояснениями о порядке выполнения деталей, составления сборочных единиц, оформления чертежей. Преподавателем оцениваются пояснения студента и ответы на дополнительные вопросы.

ЛИТЕРАТУРА

1. Справочные материалы конструкторского пакета Компас 3D
2. Сайт с обучающими материалами <https://kompas.ru/publications/video/>

3. Описание конструкторского пакета Компас 3D.

Задание 3.13

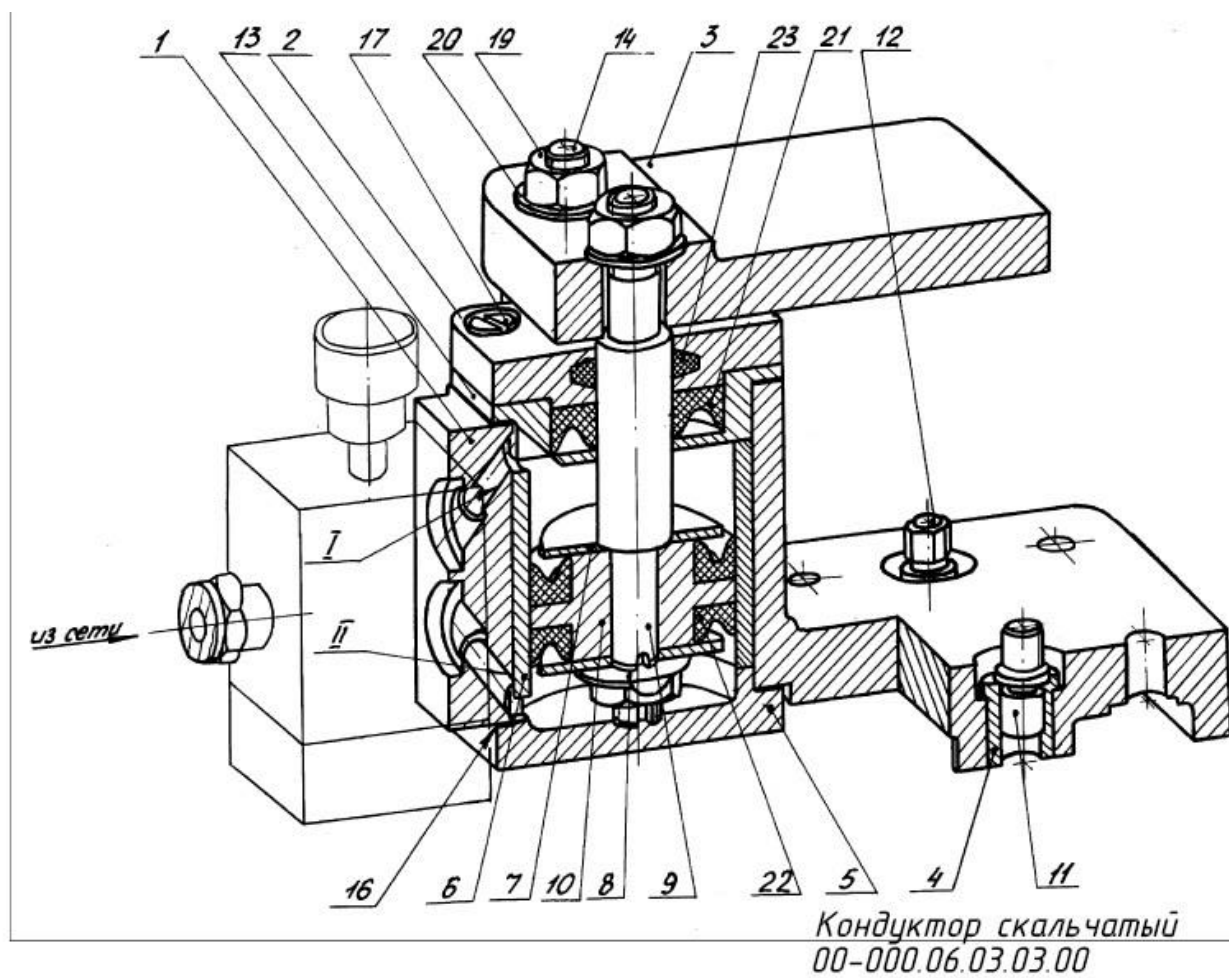
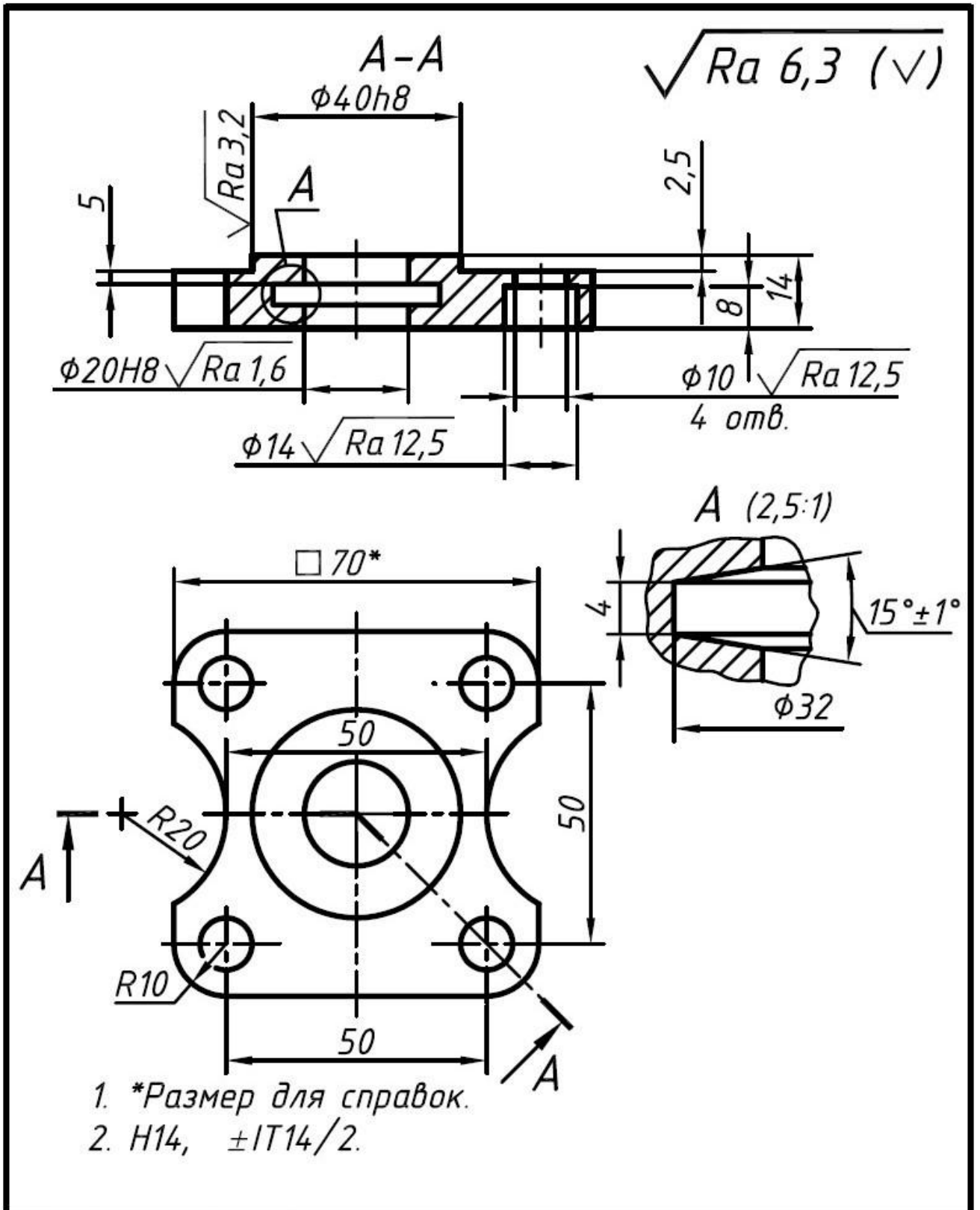
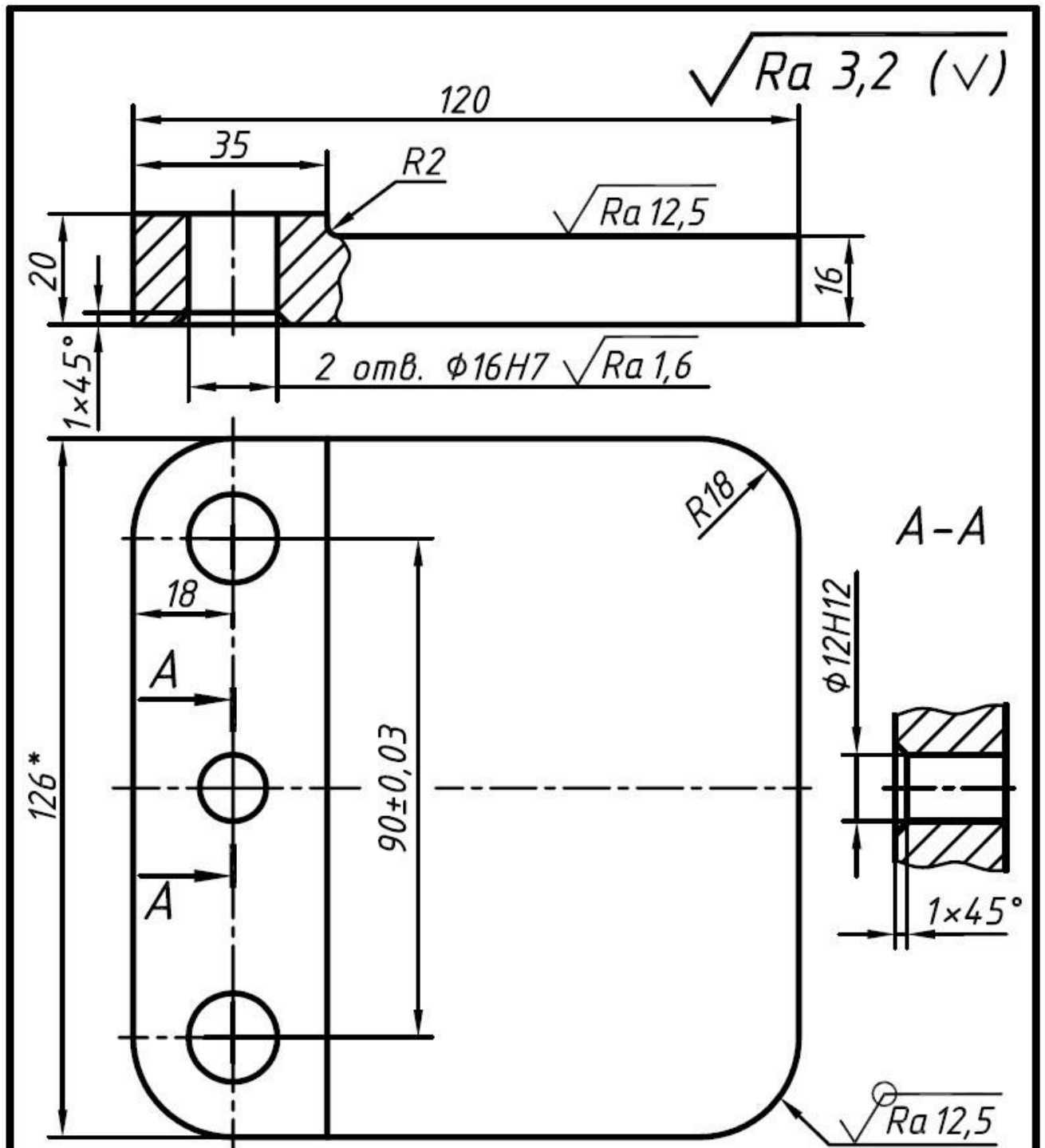


Рис. 1. Вид кондуктора скальчатого

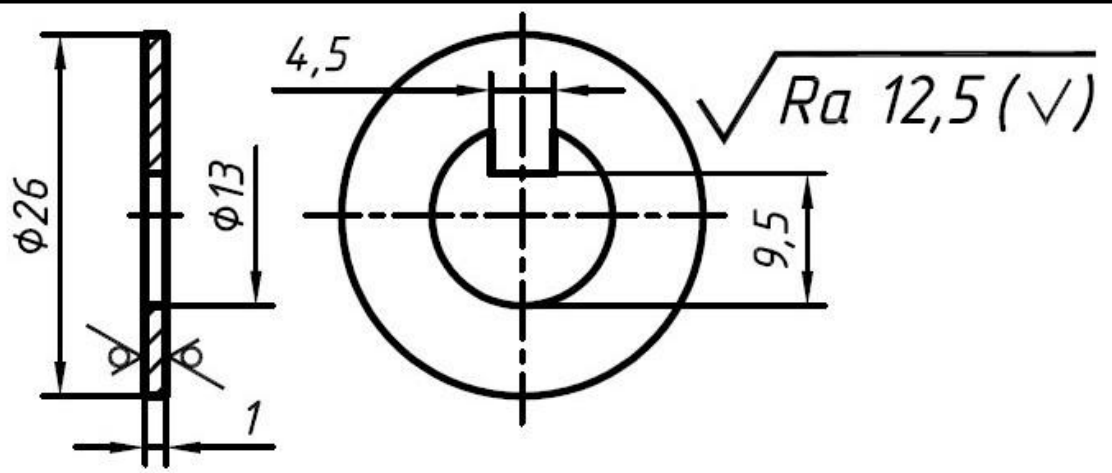


					00-000.06.03.03.02			
Изм.	Лист	№ докум.	Подп.	Дата	Крышка	Лист	Масса	Масштаб
Разраб.								1:1
Пров.						Лист	Листов	1
Т. контр.								
Н. контр.								
Утв.					Сталь 45 ГОСТ 1050-88			



- *Размер для справок.
- ±IT14/2.

					00-000.06.03.03.03			
Изм.	Лист	№ докум.	Подп.	Дата	Плита	Лист	Масса	Масштаб
Разраб.								1:1
Пров.						Лист	Листов	1
Т. контр.								
Н. контр.								
Утв.					Сталь 45 ГОСТ 1050-88			

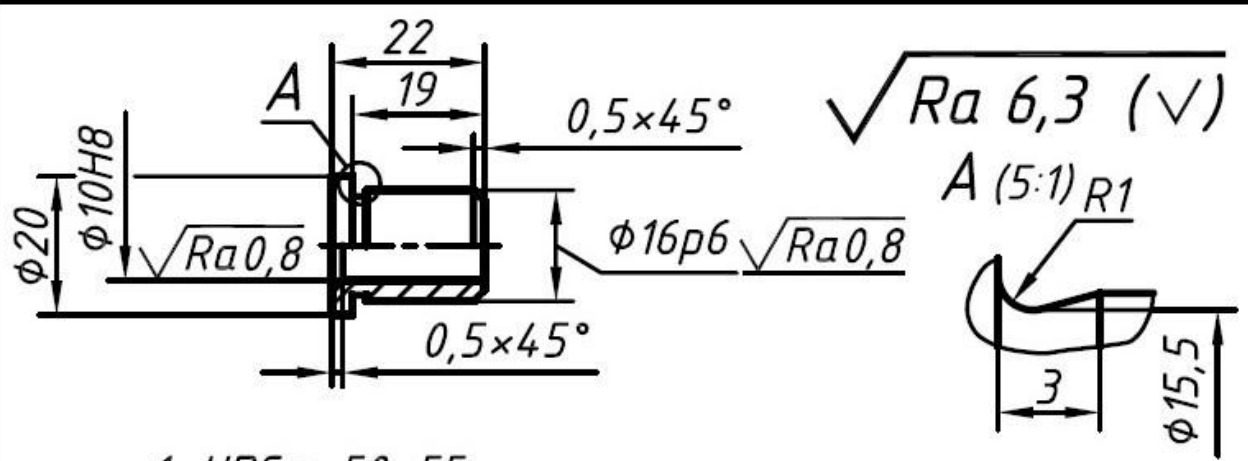


H14, h14, ±IT14/2.

					00-000.06.03.03.08		
					Шаўда		
Изм.	Лист	№ докцм.	Подп.	Дата	Лист	Масса	Масштаб
Разрад.							2:1
Пров.					Лист	Листов	1
Г. контр.					Ст3 ГОСТ 380-2005		
Н. контр.							
Утв.							

Копировал

Формат А5

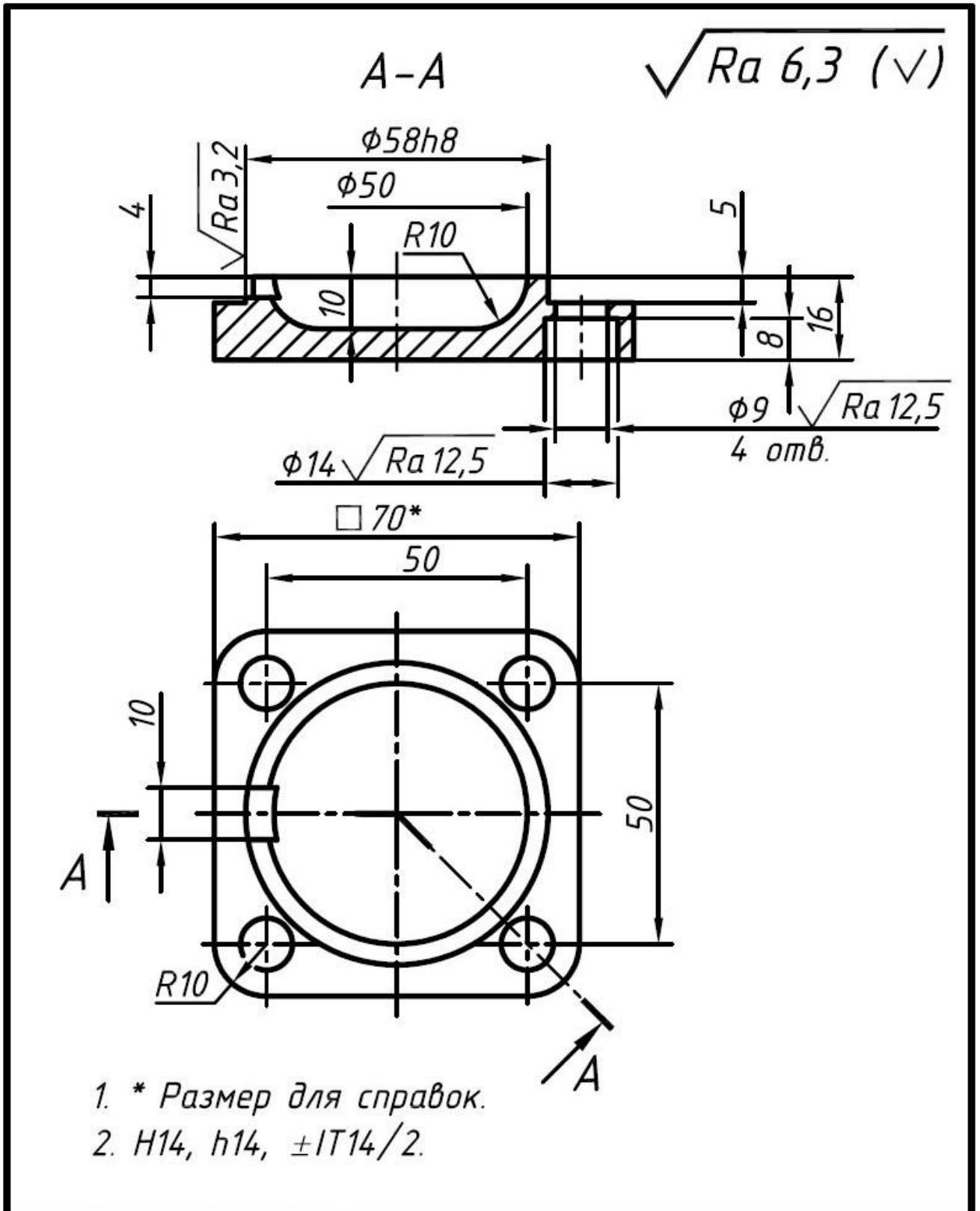


- HRC э 50...55.
- h14, ±IT14/2.

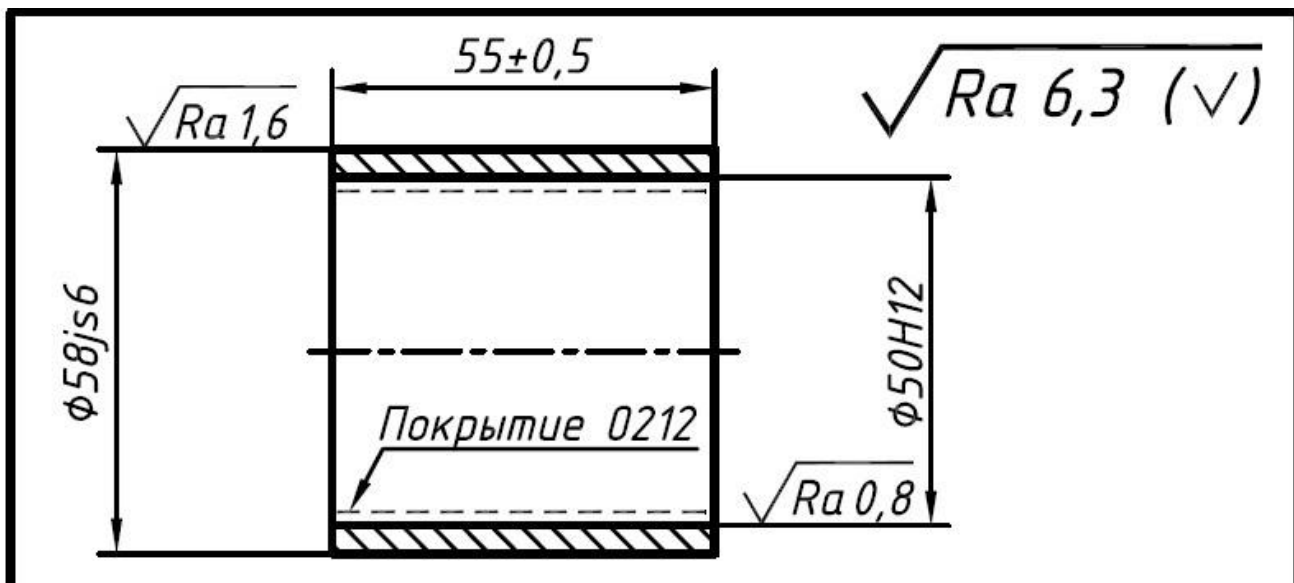
					00-000.06.03.03.04		
					Втулка		
Изм.	Лист	№ докцм.	Подп.	Дата	Лист	Масса	Масштаб
Разрад.							1:1
Пров.					Лист	Листов	
Г. контр.					Сталь У8А ГОСТ 1435-99		
Н. контр.							
Утв.							

Копировал

Формат А5



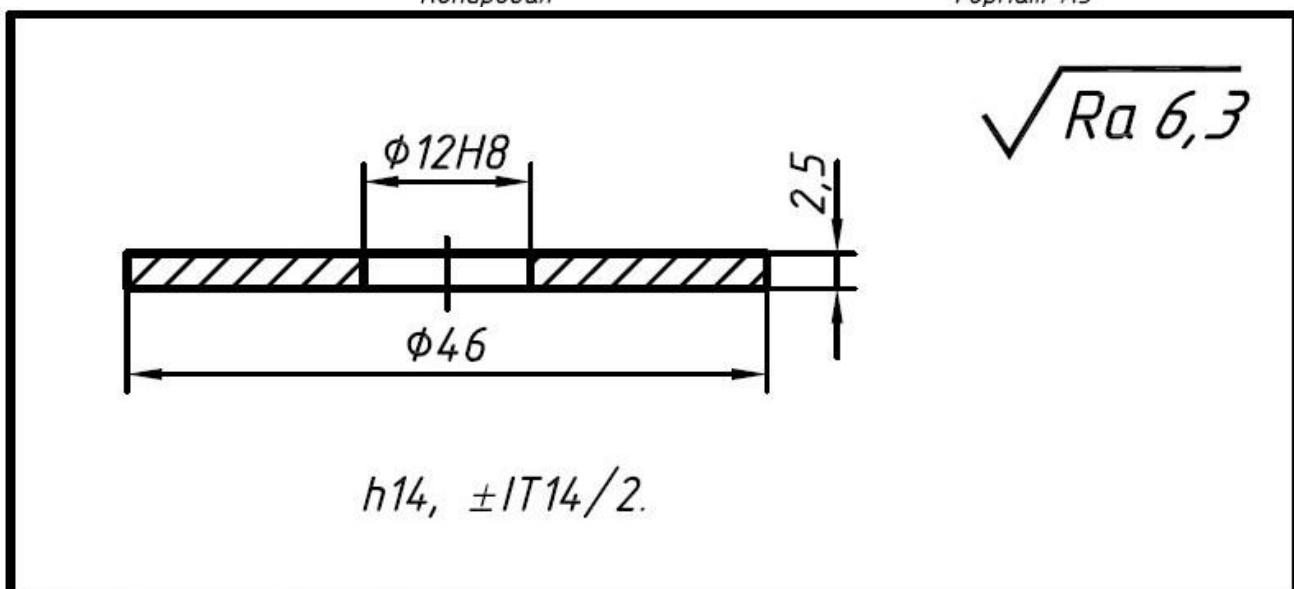
00-000.06.03.03.05							
					Лист	Масса	Масштаб
Изм.	Лист	№ докум.	Подп.	Дата	Крышка		1:1
Разраб.							
Пров.							
Т. контр.							
Н. контр.							
Чтв.							
СтЗ ГОСТ 380-2005					Лист	Листов	1



					00-000.06.03.03.06				
Изм.	Лист	№ докум.	Подп.	Дата	Гильза		Лист	Масса	Масштаб
Разраб.									1:1
Пров.							Лист	Листов	1
Г. контр.					Сталь 35 ГОСТ 1050-88				
Н. контр.									
Утв.									

Копировал

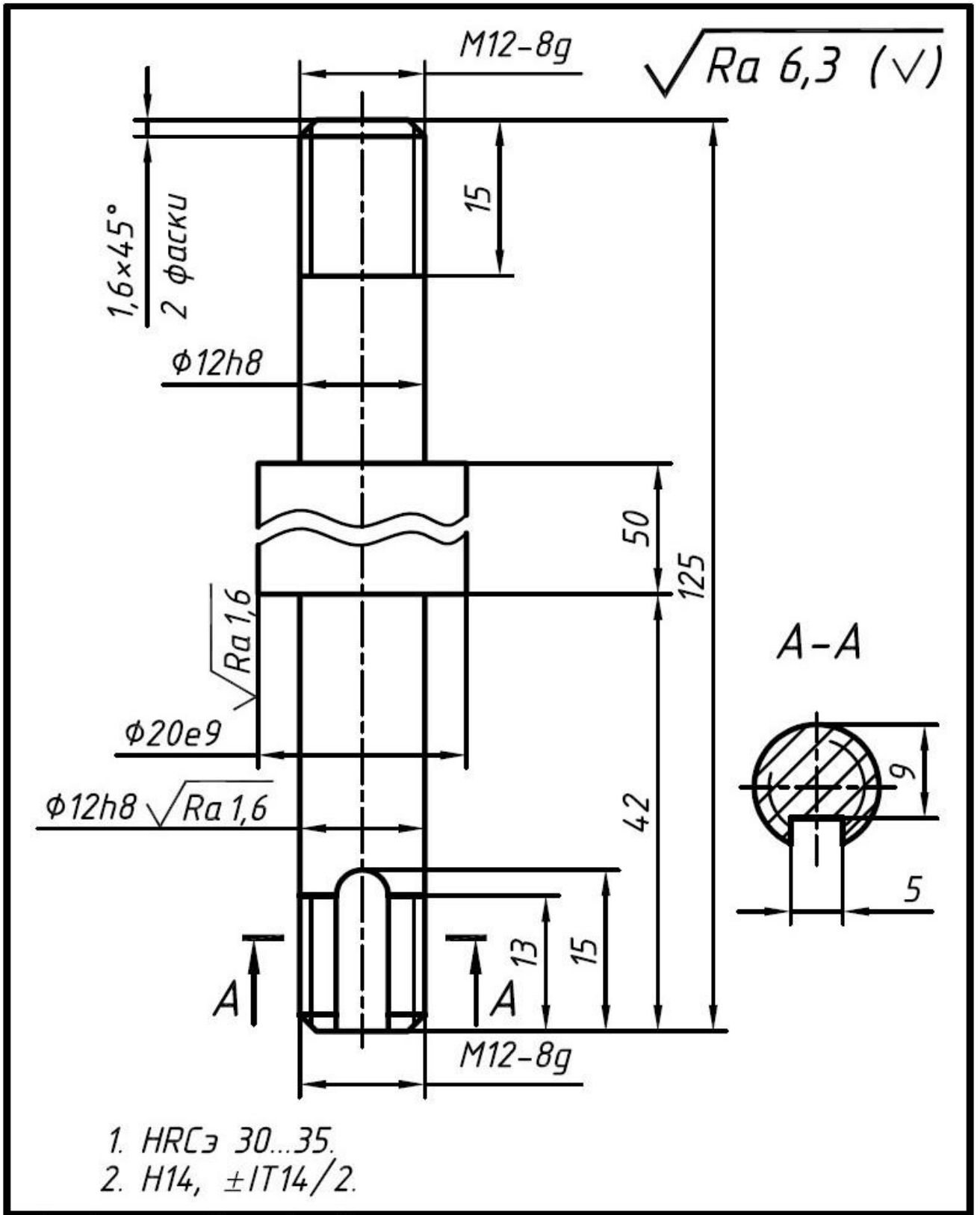
Формат А5



					00-000.06.03.03.08				
Изм.	Лист	№ докум.	Подп.	Дата	Кольцо		Лист	Масса	Масштаб
Разраб.									2:1
Пров.							Лист	Листов	1
Г. контр.					Ст3 ГОСТ 380-2005				
Н. контр.									
Утв.									

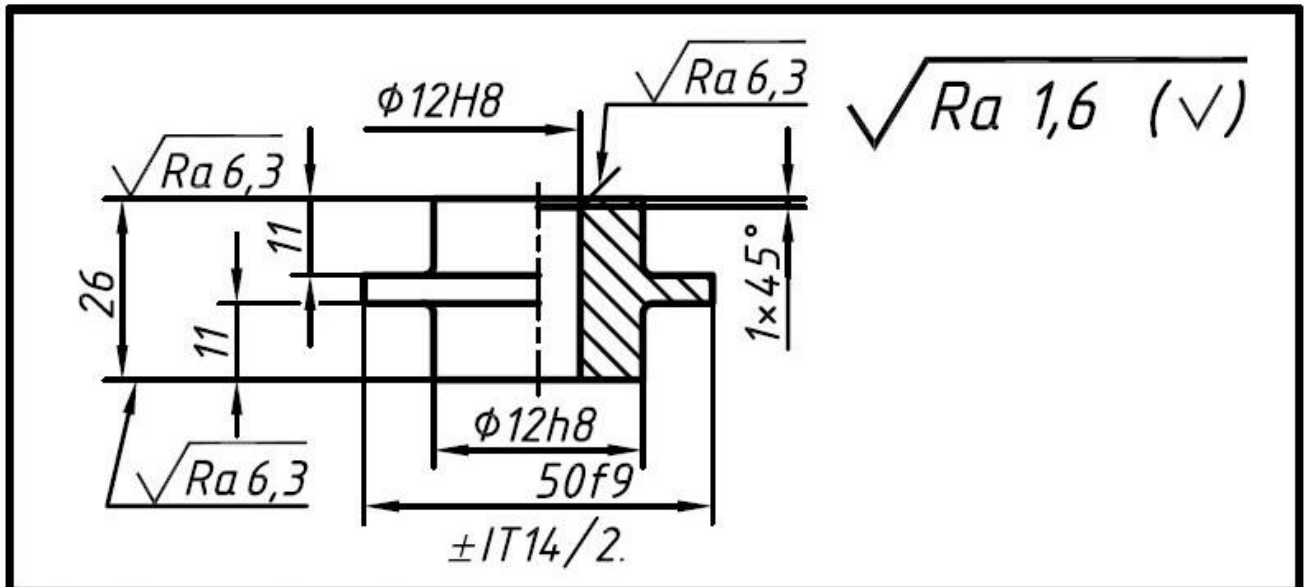
Копировал

Формат А5



1. HRCэ 30...35.
2. H14, ±IT14/2.

00-000.06.03.03.09										
Изм.	Лист	№ докум.	Подп.	Дата	Шток			Лист	Масса	Масштаб
Разраб.								2:1		
Пров.										
Т. контр.								Лист	Листов	1
Н. контр.										
Утв.					Сталь 45 ГОСТ 1050-88					



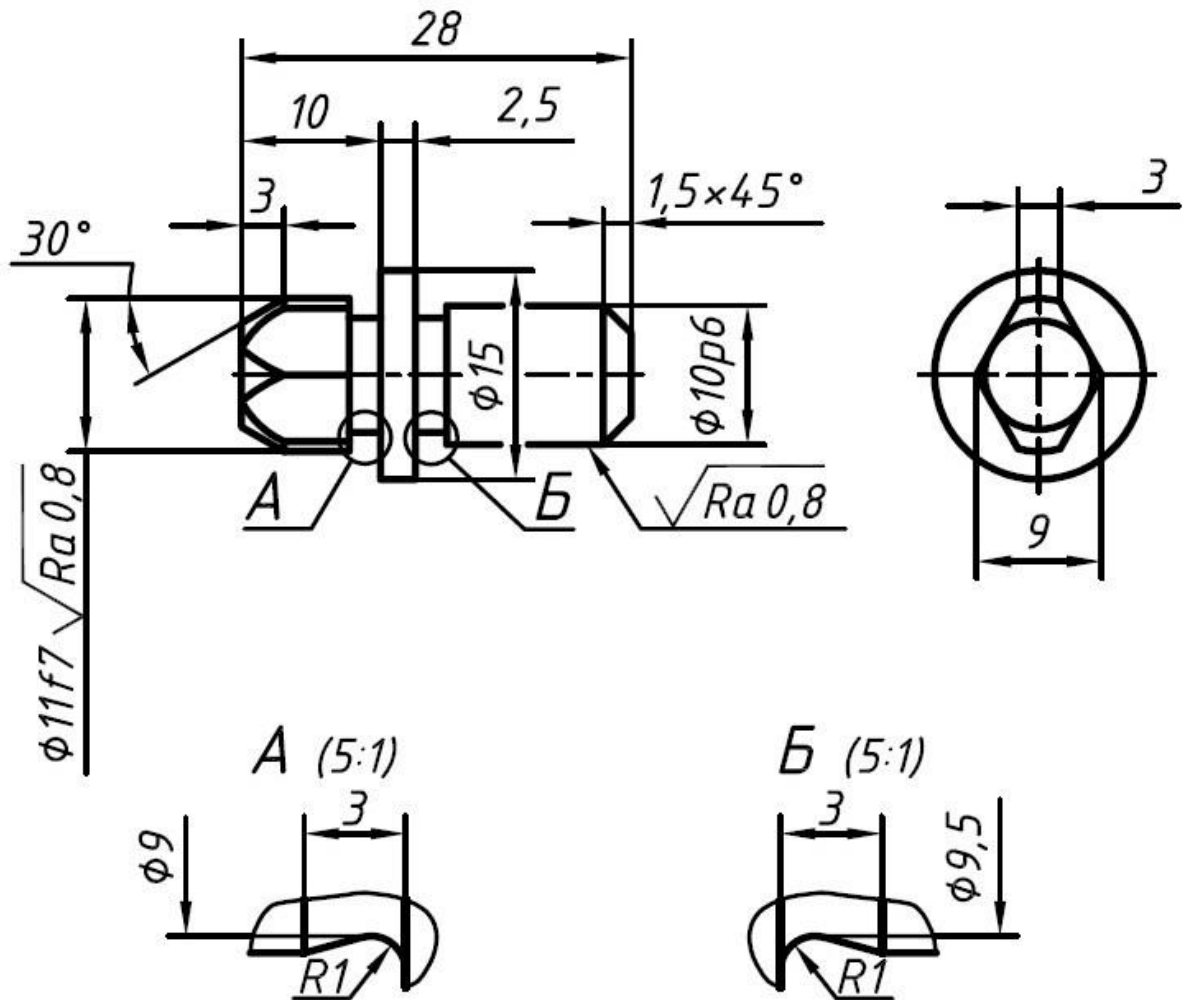
					00-000.06.03.03.10			
					Лит.		Масса	Масштаб
					1:1			
					Лист		Листов	
					Сталь 35 ГОСТ 1050-88			

Изм.	Лист	№ док-м.	Подп.	Дата
Разраб.				
Пров.				
Т. контр.				
Н. контр.				
Утв.				

Копировал

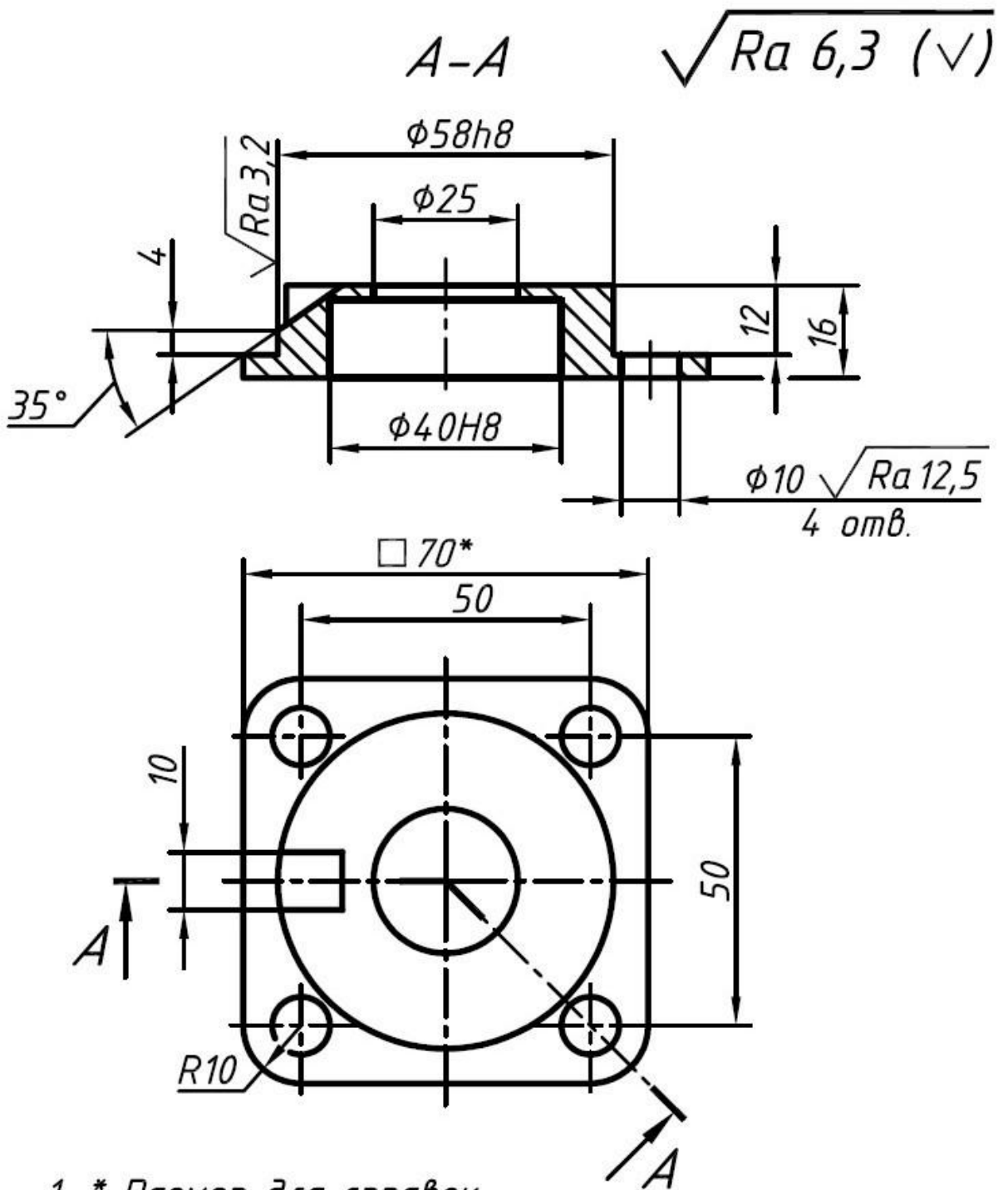
Формат А5

$\sqrt{Ra\ 6,3\ (\checkmark)}$



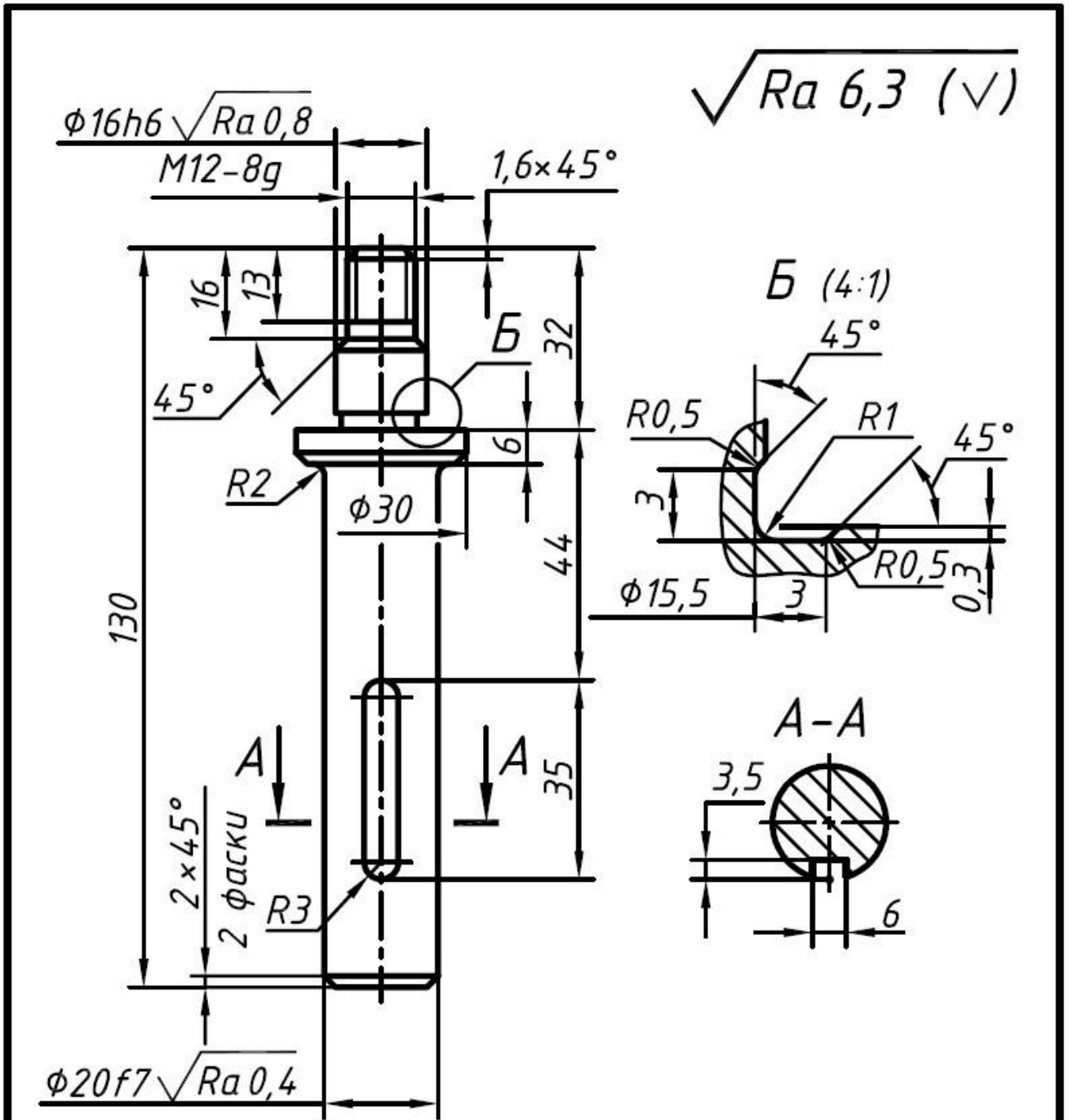
1. HRCэ 50...55.
2. h14, ±IT14/2.

					00-000.06.03.03.11			
Изм.	Лист	№ докум.	Подп.	Дата	Палец	Лист	Масса	Масштаб
Разраб.								2:1
Пров.						Лист	Листов	1
Т. контр.						Сталь У8А ГОСТ 1435-99		
Н. контр.								
Утв.								



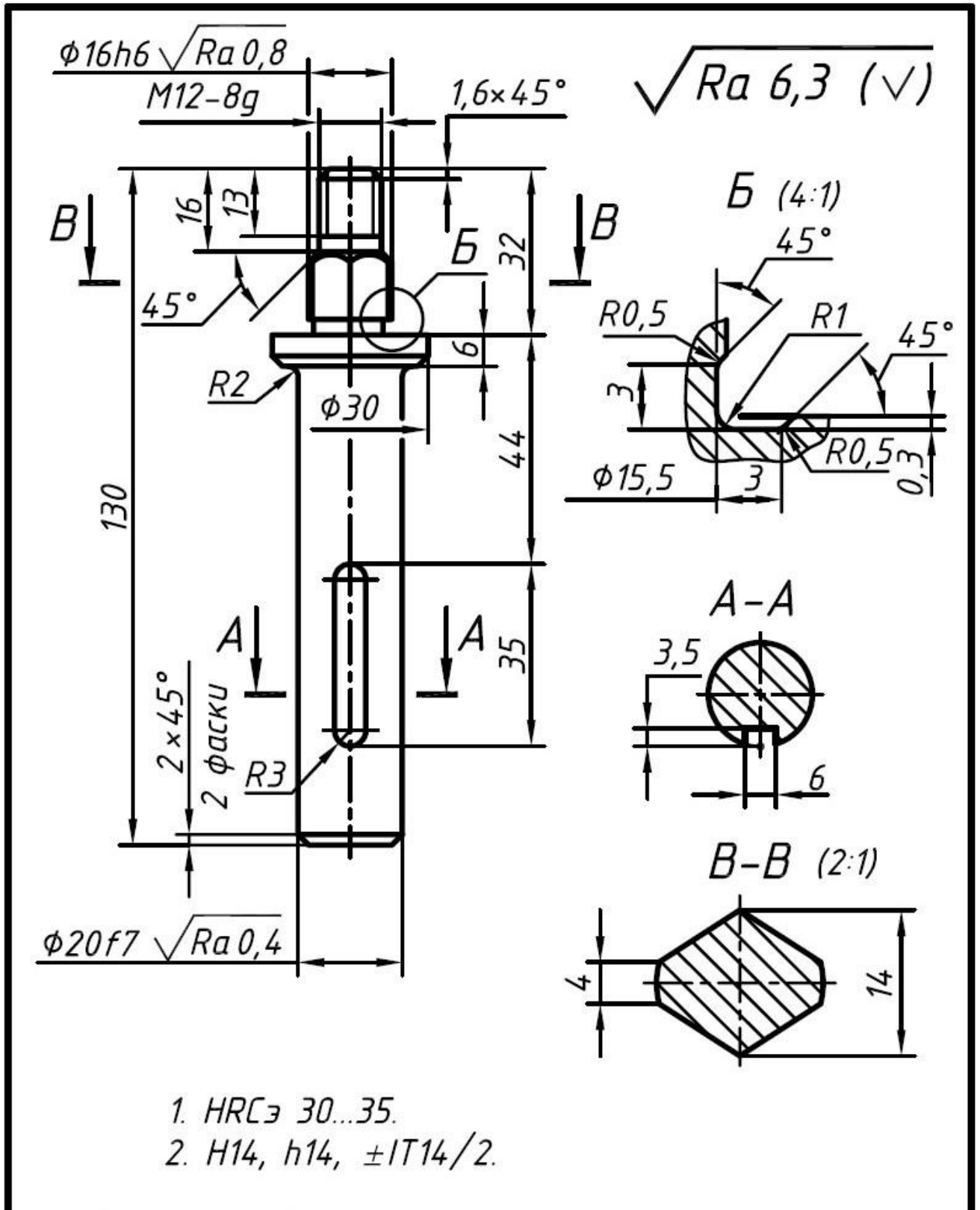
1. * Размер для справок.
2. H14, $\pm IT14/2$.

00-000.06.03.03.13								
Изм.	Лист	№ докум.	Подп.	Дата	Крышка	Лит.	Масса	Масштаб
Разраб.								1:1
Пров.								
Г. контр.								1
Н. контр.								
Утв.					Сталь 45 ГОСТ 1050-88			



1. HRCэ 30...35.
2. H14, h14, ±IT14/2.

					00-000.06.03.03.14			
Изм.	Лист	№ докум.	Подп.	Дата	Скалка	Лит.	Масса	Масштаб
Разраб.								1:1
Пров.						Лист	Листов	1
Т. контр.								
Н. контр.								
Утв.					Сталь 45 ГОСТ 1050-88			



					00-000.06.03.03.15			
Изм.	Лист	№ докум.	Подп.	Дата	Скалка	Лит.	Масса	Масштаб
Разраб.								1:1
Пров.						Лист	Листов	1
Г. контр.						Сталь 45 ГОСТ 1050-88		
Н. контр.								
Утв.								

ВВЕДЕНИЕ

В настоящее время проектирование технических объектов выполняется полностью на ЭВМ, что привело к использованию понятия автоматизированное проектирование. Выпускники университета должны уметь работать на ЭВМ в текстовых и графических редакторах, конструкторских пакетах, позволяющих выполнять проектирование машин и оборудования нефтяных и газовых промыслов.

Цель самостоятельной работы: обучение студентов проектированию и расчетам с применением компьютерных технологий. Умение использовать компьютерные технологии при проектировании объектов машиностроения позволит в последующей профессиональной деятельности разрабатывать оптимальные конструкции с минимальной массой и стоимостью и сократить продолжительность разработки проектов.

В методических указаниях приведен один из вариантов типового задания для самостоятельной работы, практикуется применение индивидуальных заданий, соответствующих выбранному студентом направлению будущей работы. Такими заданиями являются разработка проекта отдельных механизмов и узлов экскаваторов, дробилок, буровых установок и т.п.

Соответствие самостоятельной работы компетенциям Государственного стандарта.

При изучении дисциплины студенты наряду с другими осваивали следующие направления:

- проведение расчетов с использованием программных модулей,
- создание проектов объектов машиностроения с использованием конструкторских пакетов 3D моделирования, в частности конструкторского пакета Компас 3D.

Эти направления соответствуют следующим компетенциям Государственного стандарта:

общекультурные:

- готовность к саморазвитию, самореализации, использованию творческого потенциала (ОК-7);

общепрофессиональные:

- умением пользоваться компьютером как средством управления и обработки информационных массивов (ОПК-7);

профессионально-специализированные для производственно-технологической деятельности:

- способностью разрабатывать техническую и нормативную документацию для машиностроительного производства, испытания, модернизации, эксплуатации, технического и сервисного обслуживания и ремонта горных машин и оборудования различного функционального назначения с учетом требований экологической и промышленной безопасности (ПСК-9.1).

Результат изучения дисциплины:

Знать:

- приемы получения знаний для развития творческого потенциала;
- функциональные возможности компьютеров, используемых для профессиональной деятельности;
- этапы разработки технической и нормативной документации для горного оборудования;
- возможности пакетов программных продуктов для выполнения профессиональных задач;

Уметь:

- выполнять анализ знаний для повышения творческого потенциала - применять компьютеры для решения задач профессиональной деятельности;
- разрабатывать техническую и нормативную документацию для горного оборудования;
- применять пакеты программных продуктов для выполнения профессиональных задач;

Владеть:

- навыками получения знаний для развития творческого потенциала;
- навыками работы на персональном компьютере;
- навыками разработки технической и нормативной документации для горного оборудования;
- пакетами программных продуктов для выполнения профессиональных задач.

ЗАДАНИЯ САСТОЯТЕЛЬНОЙ РАБОТЫ

Задание. По выданным эскизам составить 3D модели детали и оформить рабочие чертежи, выполнить сборку, оформить сборочный чертеж и спецификацию. Задание 3.13 приведено ниже, остальные задания согласно варианту выдаются студентам электронном виде.

Варианты заданий:

- | | |
|-------------------|-------------------|
| 1. Задание 1.4 | 12. Задание 13.40 |
| 2. Задание 2.7 | 13. Задание 14.43 |
| 3. Задание 3.13 | 14. Задание 15.46 |
| 4. Задание 4.13 | 15. Задание 16.49 |
| 5. Задание 5.16 | 16. Задание 17.52 |
| 6. Задание 7.22 | 17. Задание 18.55 |
| 7. Задание 8.25 | 18. Задание 19.58 |
| 8. Задание 9.28 | 19. Задание 20.61 |
| 9. Задание 10.31 | 20. Задание 21.64 |
| 10. Задание 11.34 | 21. Задание 22.89 |
| 11. Задание 12.37 | |

ПОРЯДОК ВЫПОЛНЕНИЯ.

1. По выделенным эскизам создать все детали. Для обозначения наименования применить ГМО 01.3-13.001 (где ТМО-группа; 01-варианта; 3-13-задание; 001 – группа для детали)
2. Для каждой детали оформить рабочие чертежи
3. Создать сборочную единицу
4. Оформить сборочный чертеж
5. Оформить спецификацию.

ОФОРМЛЕНИЕ И ПОРЯДОК ЗАЩИТЫ

Выполненное задание представляется преподавателю в электронном виде.

Защита задания выполняется пояснениями о порядке выполнения деталей, составления сборочных единиц, оформления чертежей. Преподавателем оцениваются пояснения студента и ответы на дополнительные вопросы.

ЛИТЕРАТУРА

1. Справочные материалы конструкторского пакета Компас 3D
2. Сайт с обучающими материалами <https://kompas.ru/publications/video/>

3. Описание конструкторского пакета Компас 3D.

Задание 3.13

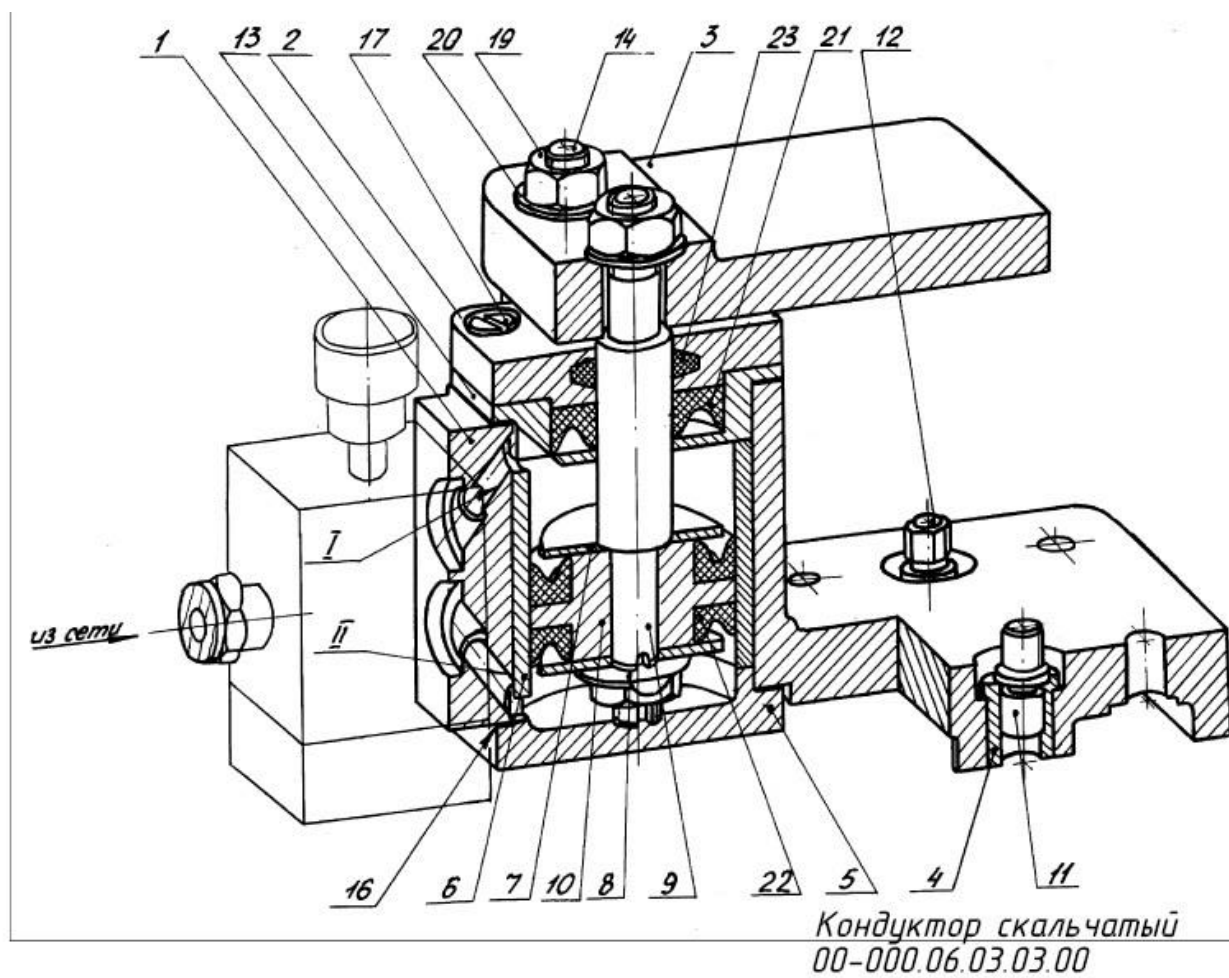
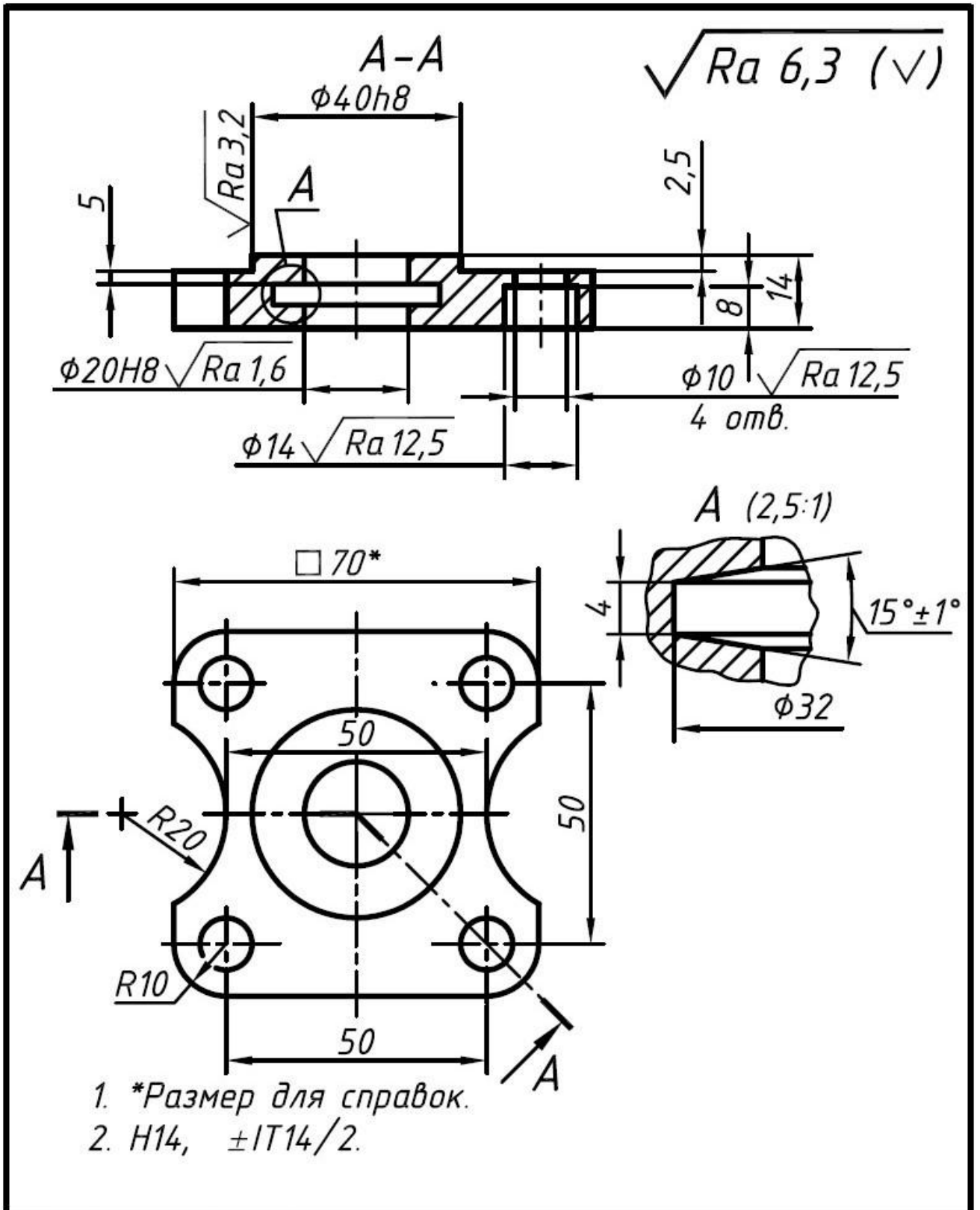
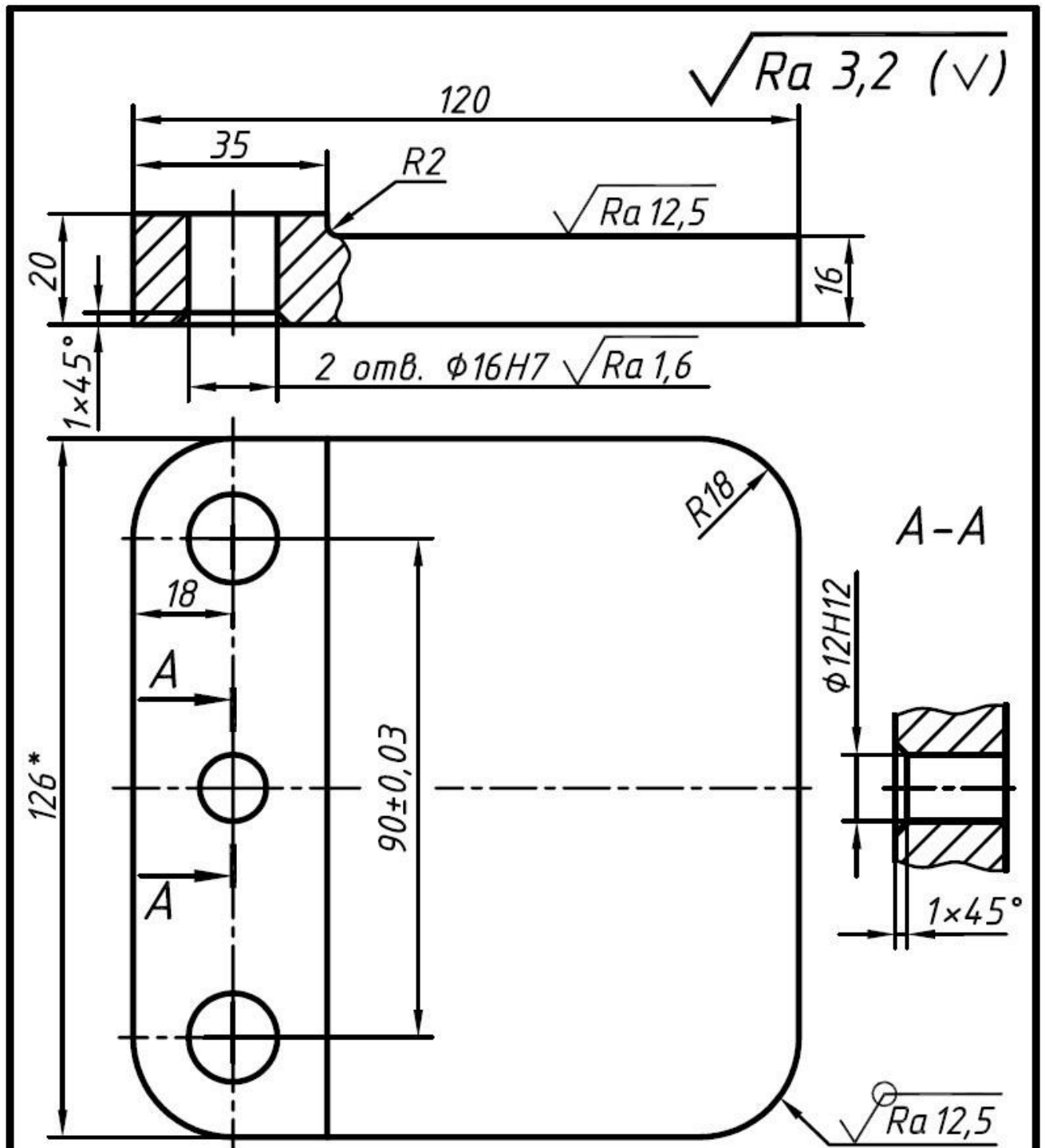


Рис. 1. Вид кондуктора скальчатого

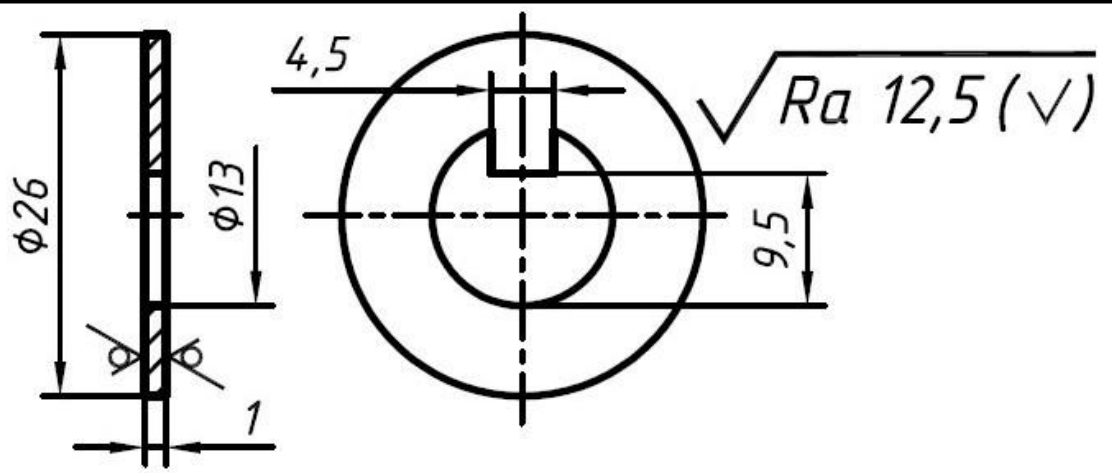


					00-000.06.03.03.02			
Изм.	Лист	№ докум.	Подп.	Дата	Крышка	Лист	Масса	Масштаб
Разраб.								1:1
Пров.						Лист	Листов	1
Т. контр.								
Н. контр.								
Утв.					Сталь 45 ГОСТ 1050-88			



- *Размер для справок.
- ±IT14/2.

					00-000.06.03.03.03			
Изм.	Лист	№ докум.	Подп.	Дата	Плита	Лист	Масса	Масштаб
Разраб.								1:1
Пров.						Лист	Листов	1
Т. контр.								
Н. контр.								
Утв.					Сталь 45 ГОСТ 1050-88			

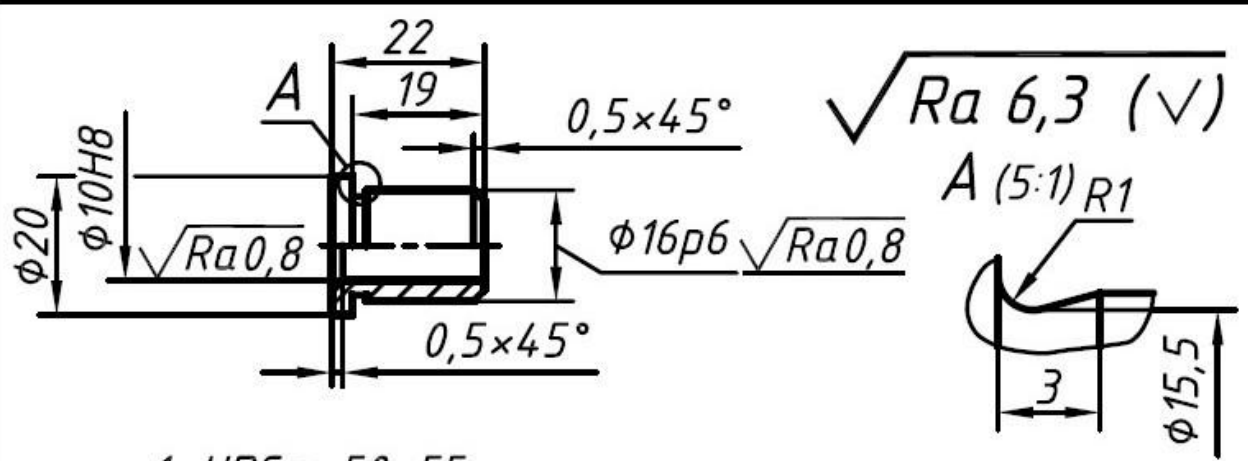


H14, h14, ±IT14/2.

					00-000.06.03.03.08		
					Шаўда		
Изм.	Лист	№ докцм.	Подп.	Дата	Лист	Масса	Масштаб
Разрад.							2:1
Пров.					Лист	Листов	1
Г. контр.					Ст3 ГОСТ 380-2005		
Н. контр.							
Утв.							

Копировал

Формат А5

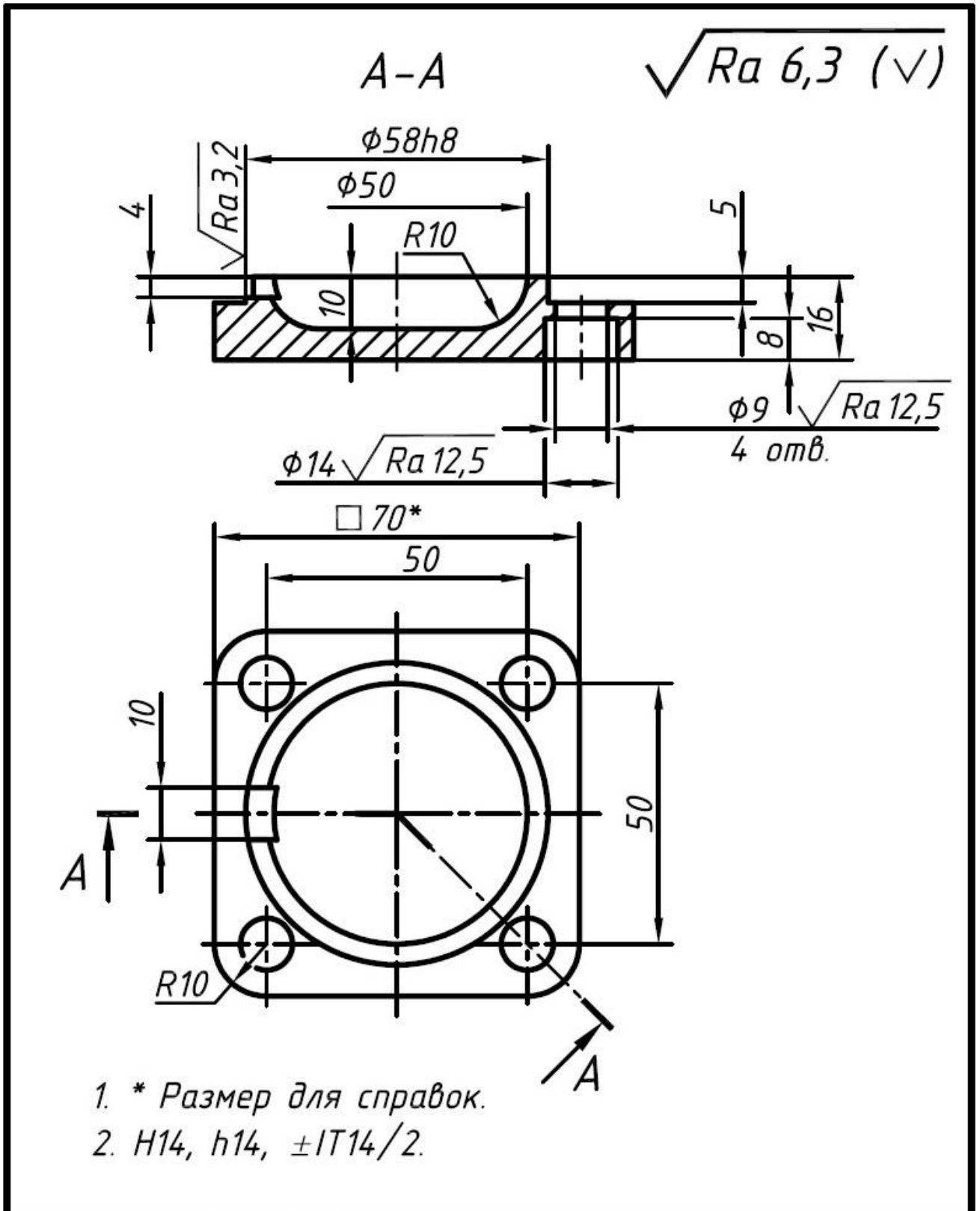


- HRC э 50...55.
- h14, ±IT14/2.

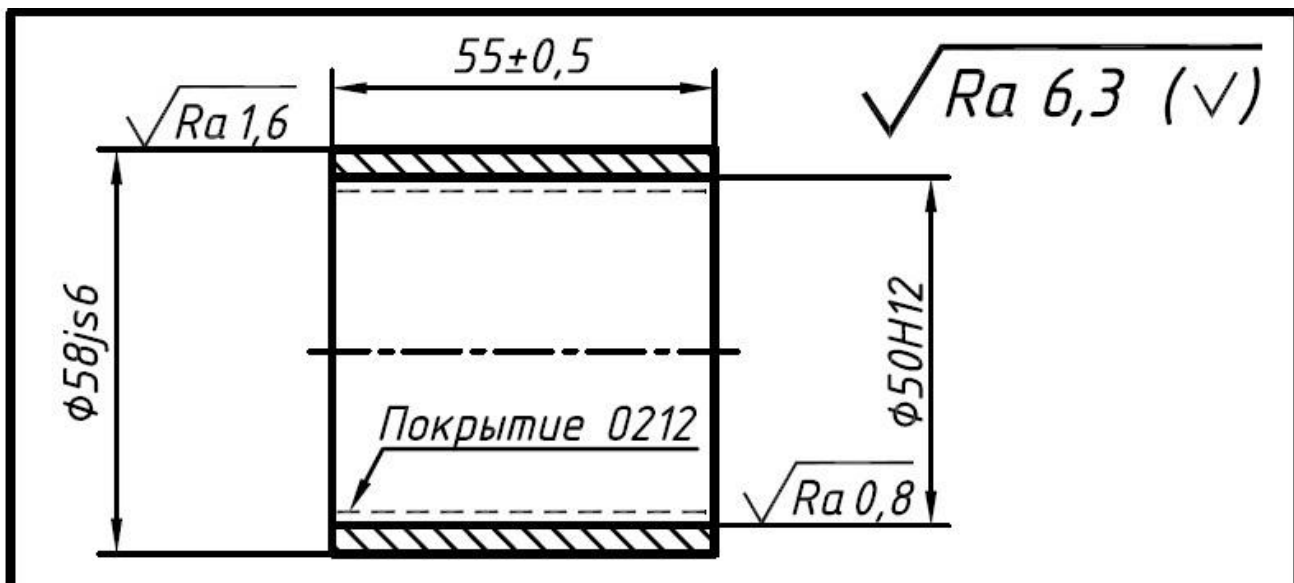
					00-000.06.03.03.04		
					Втулка		
Изм.	Лист	№ докцм.	Подп.	Дата	Лист	Масса	Масштаб
Разрад.							1:1
Пров.					Лист	Листов	
Г. контр.					Сталь У8А ГОСТ 1435-99		
Н. контр.							
Утв.							

Копировал

Формат А5



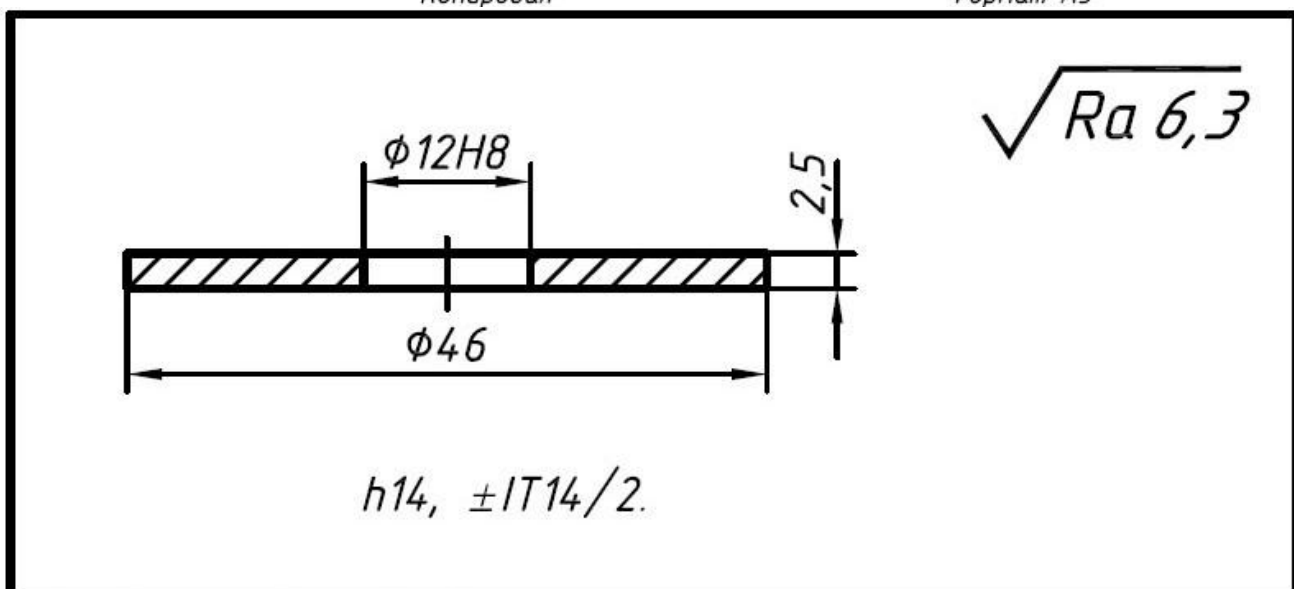
00-000.06.03.03.05							
					Лист	Масса	Масштаб
Изм.	Лист	№ докум.	Подп.	Дата	1		1:1
Крышка					Лист	Листов	1
Разраб.					СтЗ ГОСТ 380-2005		
Пров.							
Т. контр.							
Н. контр.							
Чтв.							



					00-000.06.03.03.06				
Изм.	Лист	№ докум.	Подп.	Дата	Гильза		Лист	Масса	Масштаб
Разраб.									1:1
Пров.							Лист	Листов	1
Г. контр.					Сталь 35 ГОСТ 1050-88				
Н. контр.									
Утв.									

Копировал

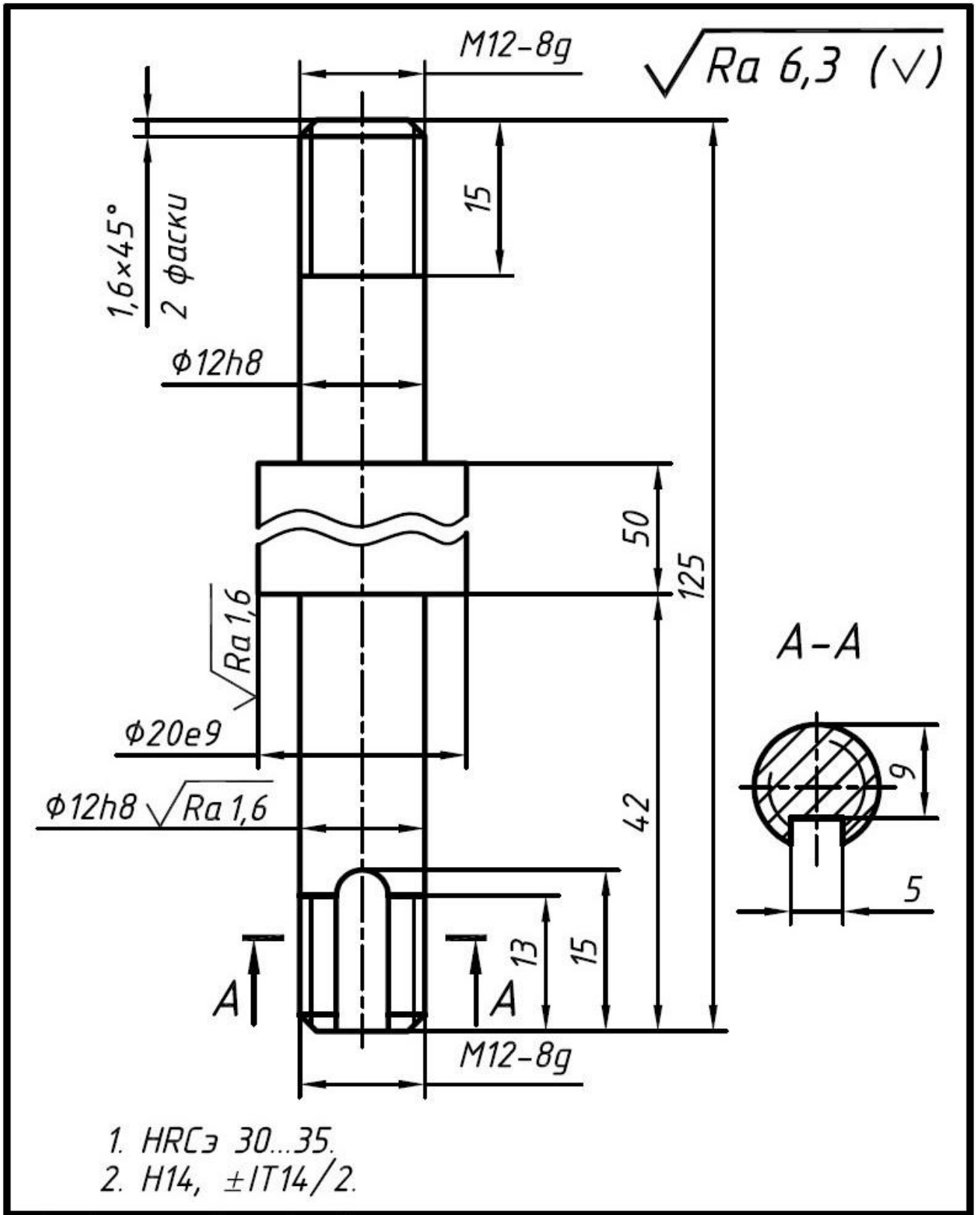
Формат А5



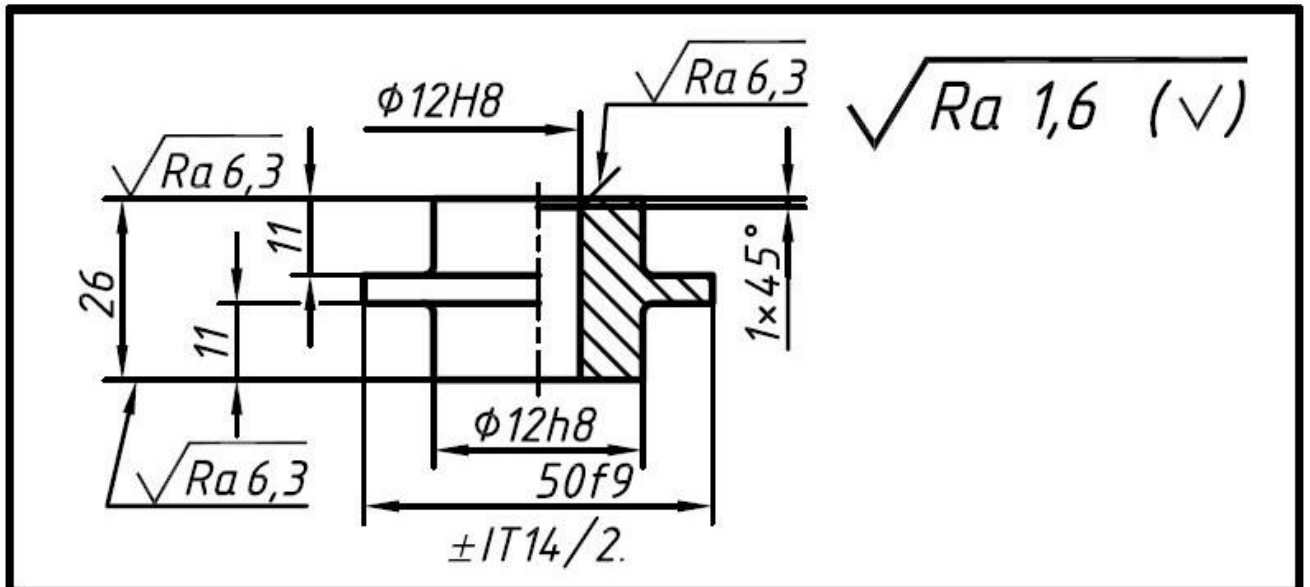
					00-000.06.03.03.08				
Изм.	Лист	№ докум.	Подп.	Дата	Кольцо		Лист	Масса	Масштаб
Разраб.									2:1
Пров.							Лист	Листов	1
Г. контр.					Ст3 ГОСТ 380-2005				
Н. контр.									
Утв.									

Копировал

Формат А5



					00-000.06.03.03.09		
					Шток		
					Сталь 45 ГОСТ 1050-88		
Изм.	Лист	№ докум.	Подп.	Дата	Лист	Масса	Масштаб
Разраб.							2:1
Пров.					Лист	Листов	1
Т. контр.							
Н. контр.							
Чтв.							

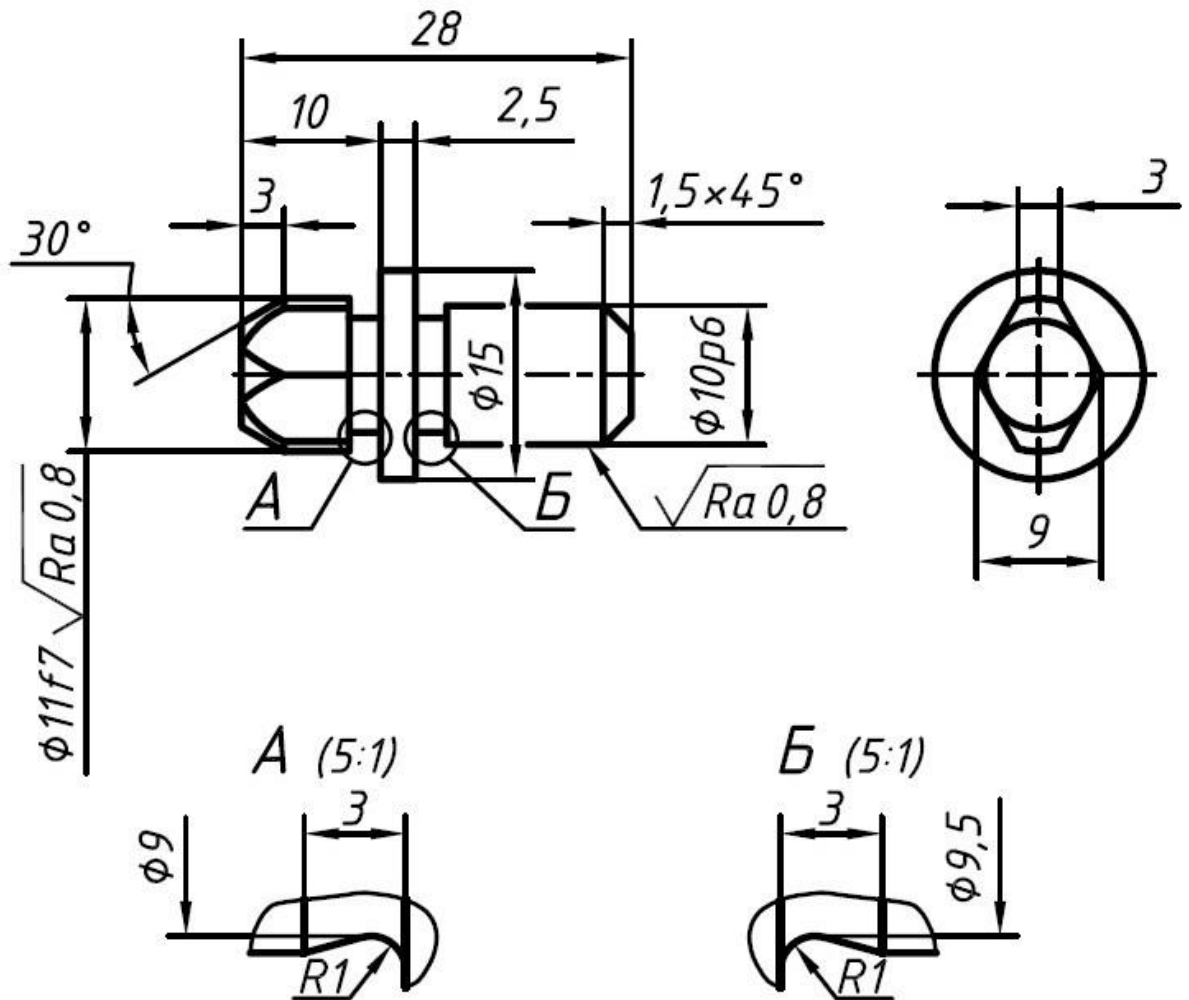


					00-000.06.03.03.10		
					Поршень		
					Сталь 35 ГОСТ 1050-88		
Изм.	Лист	№ док-м.	Подп.	Дата	Лит.	Масса	Масштаб
Разраб.							1:1
Пров.					Лист	Листов	
Т. контр.							
Н. контр.							
Утв.							

Копировал

Формат А5

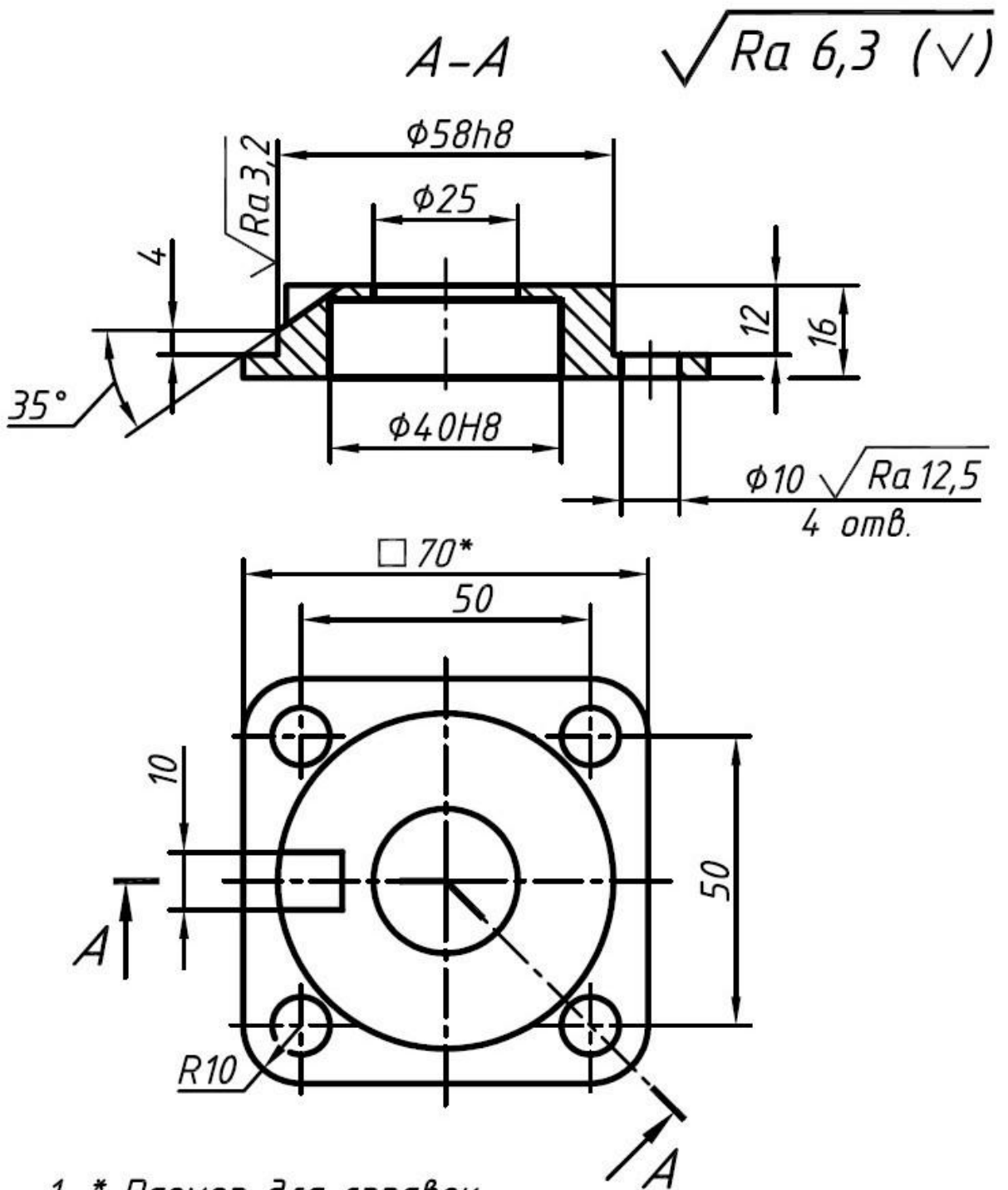
$\sqrt{Ra\ 6,3\ (\checkmark)}$



1. HRCэ 50...55.
2. h14, ±IT14/2.

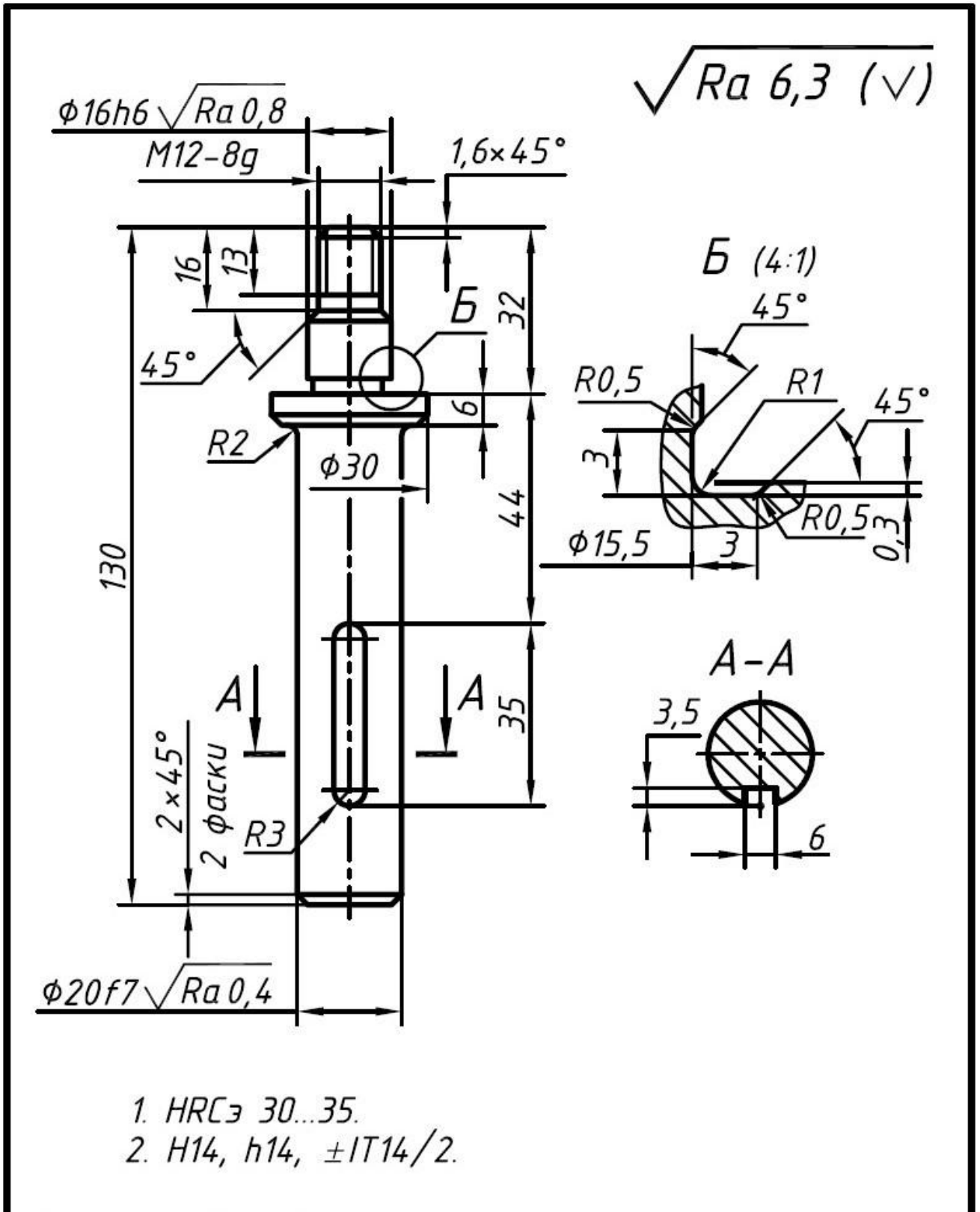
00-000.06.03.03.11

Изм.	Лист	№ докум.	Подп.	Дата	Лит.	Масса	Масштаб
							2:1
Разраб.					Лист	Листов	1
Пров.					Сталь 48А ГОСТ 1435-99		
Т. контр.							
Н. контр.							
Утв.							

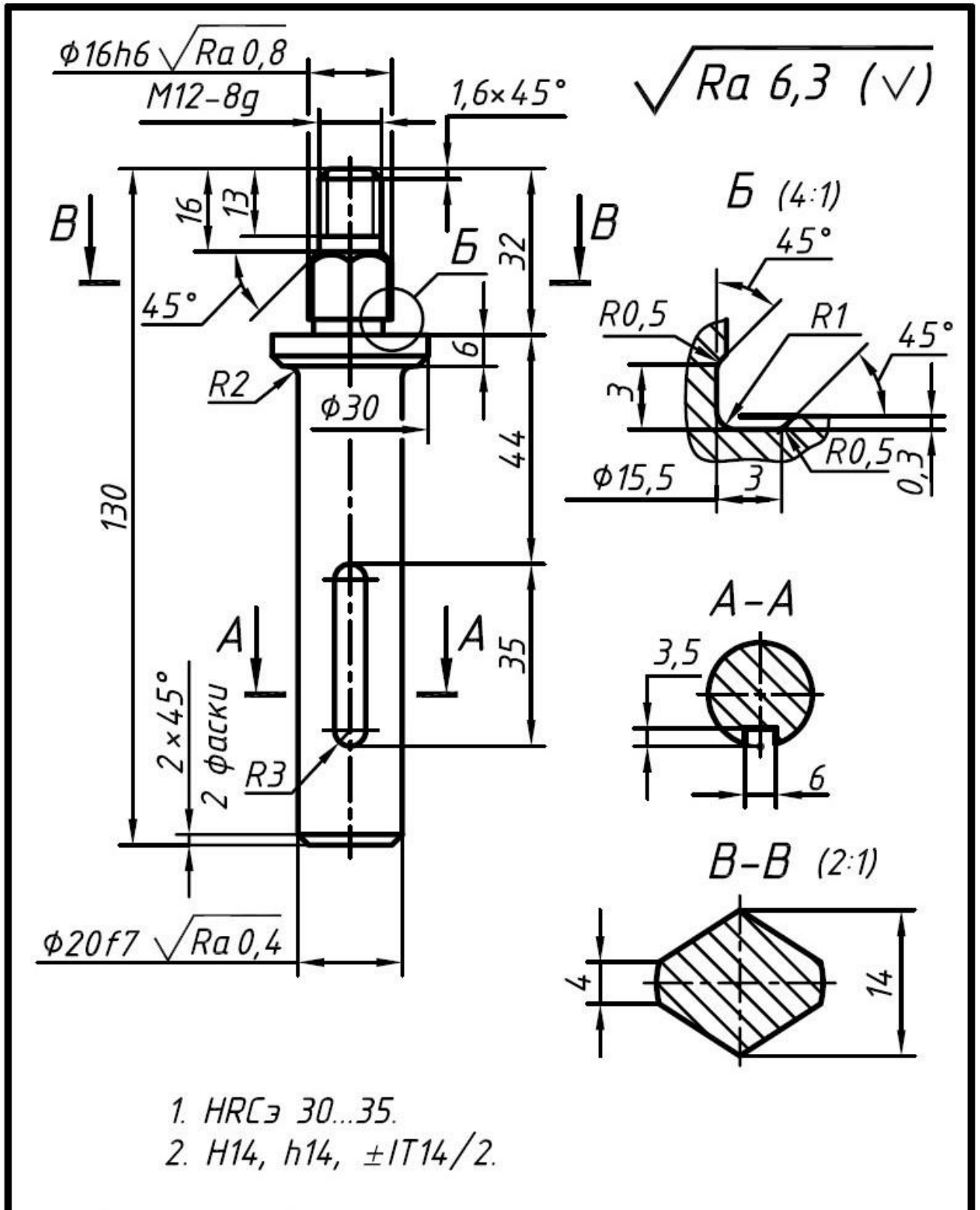


1. * Размер для справок.
2. H14, $\pm IT14/2$.

00-000.06.03.03.13								
						Лит.	Масса	Масштаб
Изм.	Лист	№ докум.	Подп.	Дата	Крышка		1:1	
Разраб.					Сталь 45		Лист	Листов
Пров.					ГОСТ 1050-88		1	
Г. контр.								
Н. контр.								
Чтв.								



					00-000.06.03.03.14			
Изм.	Лист	№ докум.	Подп.	Дата	Скалка	Лит.	Масса	Масштаб
Разраб.								1:1
Пров.						Лист	Листов	1
Т. контр.								
Н. контр.								
Утв.					Сталь 45 ГОСТ 1050-88			



					00-000.06.03.03.15			
Изм.	Лист	№ докум.	Подп.	Дата	Скалка	Лист	Масса	Масштаб
Разраб.								1:1
Пров.						Лист	Листов	1
Г. контр.								
Н. контр.								
Утв.					Сталь 45 ГОСТ 1050-88			

